

IBM TotalStorage  
SAN Volume Controller



# 설치 안내서

버전 1.2.0



IBM TotalStorage  
SAN Volume Controller



# 설치 안내서

버전 1.2.0

주!

이 정보와 이 정보가 지원하는 제품을 사용하기 전에, 61 페이지의 『주의사항』의 정보를 읽으십시오.

# 목차

이 책의 정보 . . . . .	v
이 책의 사용자 . . . . .	v
관련 서적 . . . . .	v
IBM 서적 주문 방법 . . . . .	vii
강조. . . . .	vii
관련 웹 사이트. . . . .	viii
사용자 의견 보내기 . . . . .	viii
주의사항 정의 . . . . .	viii
무정전 전원 공급 장치의 위험 주의사항 . . . . .	ix
SAN Volume Controller의 위험 주의사항 . . . . .	x
무정전 전원 공급 장치의 경고 주의사항 . . . . .	x
SAN Volume Controller의 경고 주의사항 . . . . .	xi
안전 상태를 위한 SAN Volume Controller 검사 . . . . .	xii
무정전 전원 공급 장치의 안전 상태 검사 . . . . .	xvi
무정전 전원 공급 장치 요구사항 . . . . .	xvi
EPO(Emergency power-off) 이벤트 . . . . .	xvii
SAN Volume Controller의 안전 레이블 점검 . . . . .	xvii
환경 주의사항 및 구문. . . . .	xx
정전기에 민감한 디바이스 조작 . . . . .	xxi
<b>제 1 장 SAN Volume Controller . . . . .</b>	<b>1</b>
SAN Volume Controller의 제어 및 표시기 . . . . .	4
전원 단추 . . . . .	5
전원 LED . . . . .	6
점검 LED . . . . .	6
탐색 단추 . . . . .	6
선택 단추 . . . . .	6
전면 패널 디스플레이 . . . . .	7
노드 ID 레이블 . . . . .	7
<b>제 2 장 무정전 전원 공급 장치 개요 . . . . .</b>	<b>9</b>
무정전 전원 공급 장치의 제어 및 표시기 . . . . .	11
모드 표시기 . . . . .	12
켜기 단추 . . . . .	13
끄기 단추 . . . . .	13
테스트 및 알람 재설정 단추. . . . .	14
로드 레벨 표시기 . . . . .	14
사이트 배선 결함 표시기. . . . .	14
배터리 서비스 표시기 . . . . .	14
배터리 모드 표시기. . . . .	14
일반 알람 표시기 . . . . .	15
<b>제 3 장 마스터 콘솔 . . . . .</b>	<b>17</b>

<b>제 4 장 무정전 전원 공급 장치, 마스터 콘솔 및 SAN Volume Controller . . . . .</b>	<b>19</b>
설치 준비 . . . . .	19
무정전 전원 공급 장치의 지지대 레일 설치. . . . .	20
무정전 전원 공급 장치를 랙에 설치 . . . . .	23
마스터 콘솔 설치 . . . . .	29
지지대 레일 및 SAN Volume Controller를 랙에 설치 . . . . .	31
SAN Volume Controller의 지지대 레일 설치. . . . .	32
SAN Volume Controller를 랙에 설치 . . . . .	35
SAN Volume Controller를 무정전 전원 공급 장치에 연결. . . . .	36
SAN Volume Controller를 SAN 및 이더넷 네트워크에 연결. . . . .	38
SAN Volume Controller 설치 검증 . . . . .	39
<b>제 5 장 SAN Volume Controller의 전면 패널 디스플레이 사용 . . . . .</b>	<b>43</b>
상태 표시기 . . . . .	43
시동 진행 표시기 . . . . .	43
시동 실패 . . . . .	44
하드웨어 시동 . . . . .	44
노드 복구 요청 . . . . .	44
정전. . . . .	45
전원 끄기 . . . . .	45
다시 시작. . . . .	46
종료. . . . .	46
오류 코드 . . . . .	46
SAN Volume Controller 메뉴 옵션 . . . . .	47
클러스터 옵션 . . . . .	48
노드 옵션 . . . . .	49
이더넷 옵션 . . . . .	52
광 채널 포트(1 - 4 옵션) . . . . .	53
언어 선택? 옵션. . . . .	53
<b>부록. SAN Volume Controller 환경 준비 . . . . .</b>	<b>55</b>
무정전 전원 공급 장치 환경 준비 . . . . .	56
마스터 콘솔 환경 준비. . . . .	57
<b>특수 액세스 기능 . . . . .</b>	<b>59</b>
<b>주의사항 . . . . .</b>	<b>61</b>
<b>상표. . . . .</b>	<b>62</b>

전자파 방출 주의사항 . . . . .	63	International Electrotechnical Commission (IEC) statement. . . . .	64
FCC(Federal Communications Commission) statement . . . . .	63	Industry Canada compliance statement . . . . .	64
Japanese Voluntary Control Council for Interference(VCCI) statement . . . . .	63	United Kingdom telecommunications requirements . . . . .	64
Korean Government Ministry of Communication(MOC) 선언문. . . . .	64	European Union (EU) statement. . . . .	65
China Class A EMC compliance in Simplified Chinese . . . . .	64	Radio protection for Germany . . . . .	65
Avis de conformité à la réglementation d'Industrie Canada . . . . .	64	Taiwan Class A compliance statement . . . . .	66
New Zealand compliance statement . . . . .	64	용어. . . . .	67
		색인. . . . .	71

---

## 이 책의 정보

이 책은 IBM® TotalStorage® SAN Volume Controller의 개요와 자세한 설치 지시 사항을 설명합니다.

관련 주제:

- 1 페이지의 제 1 장 『SAN Volume Controller』
- 19 페이지의 제 4 장 『무정전 전원 공급 장치, 마스터 콘솔 및 SAN Volume Controller』
- 43 페이지의 제 5 장 『SAN Volume Controller의 전면 패널 디스플레이 사용』

---

## 이 책의 사용자

이 책은 마스터 콘솔 고객 사이트에서 SAN Volume Controller, 무정전 전원 공급 장치의 초기 설치에 관여하는 IBM 서비스 담당자를 위한 것입니다.

---

## 관련 서적

이 절에 있는 표는 다음 서적을 설명합니다.

- IBM TotalStorage SAN Volume Controller의 라이브러리를 구성하는 서적
- SAN Volume Controller와 관련된 기타 IBM 서적

### **SAN Volume Controller 라이브러리:**

표 1에서는 SAN Volume Controller 라이브러리를 구성하는 서적을 나열하고 설명합니다. 별도로 언급하는 경우를 제외하고, 이 서적은 SAN Volume Controller와 함께 제공되는 CD에 Adobe PDF 형식으로 제공됩니다. 이 CD의 추가 사본이 필요한 경우, 주문 번호 SK2T-8811을 사용해 주문하십시오. 이 서적은 다음 웹 사이트에서 PDF 파일로도 제공됩니다.

<http://www.ibm.com/storage/support/2145/>

표 1. SAN Volume Controller 라이브러리의 서적

제목	설명	주문 번호
IBM TotalStorage SAN Volume Controller: CIM Agent 개발자 참조서	이 참조서는 CIM(Common Information Model) 환경에서 오브젝트 및 클래스를 설명합니다.	SA30-2048
IBM TotalStorage SAN Volume Controller: 명령행 인터페이스 사용자 안내서	이 안내서는 SAN Volume Controller CLI(명령행 인터페이스)에서 사용할 수 있는 명령을 설명합니다.	SA30-2047

표 1. SAN Volume Controller 라이브러리의 서적 (계속)

제목	설명	주문 번호
<i>IBM TotalStorage SAN Volume Controller: 구성 안내서</i>	이 안내서는 SAN Volume Controller를 구성하는 가이드 라인을 제공합니다.	SA30-2046
<i>IBM TotalStorage SAN Volume Controller: Host Attachment Guide</i>	이 안내서는 SAN Volume Controller를 호스트 시스템에 접속하는 가이드 라인을 제공합니다.	SC26-7575
<i>IBM TotalStorage SAN Volume Controller: 설치 안내서</i>	이 안내서는 SAN Volume Controller를 설치하기 위해 서비스 담당자가 사용하는 지시를 포함합니다.	SA30-2044
<i>IBM TotalStorage SAN Volume Controller: 계획 안내서</i>	이 안내서는 SAN Volume Controller를 소개하며 사용자가 주문할 수 있는 기능을 나열합니다. 또한 SAN Volume Controller의 설치 및 구성을 계획하는 가이드 라인을 제공합니다.	GA30-2043
<i>IBM TotalStorage SAN Volume Controller: 서비스 안내서</i>	이 안내서는 SAN Volume Controller를 지원할 때 서비스 담당자가 사용하는 지시를 포함합니다.	SA30-2045
<i>IBM TotalStorage SAN Volume Controller: Translated Safety Notices</i>	이 안내서에서는 SAN Volume Controller의 위험 및 경고 주의사항을 다룹니다. 주의사항은 영어 및 기타 많은 언어로 표시됩니다.	SC26-7577

기타 IBM 서적:

표 2에서는 SAN Volume Controller와 관련된 추가 정보가 있는 기타 IBM 서적을 나열하고 설명합니다.

표 2. 기타 IBM 서적

제목	설명	주문 번호
<i>IBM TotalStorage Enterprise Storage Server, IBM TotalStorage SAN Volume Controller, IBM TotalStorage SAN Volume Controller for Cisco MDS 9000, Subsystem Device Driver: User's Guide</i>	이 안내서에서는 TotalStorage 제품의 IBM Subsystem Device Driver Version 1.5 for TotalStorage 제품을 설명하며 SAN Volume Controller에서 사용하는 방법을 설명합니다. 이 책은 <i>IBM TotalStorage Subsystem Device Driver: User's Guide</i> 라고 합니다.	SC26-7608

관련 주제:

- vii 페이지의 『IBM 서적 주문 방법』
- viii 페이지의 『사용자 의견 보내기』



---

## IBM 서적 주문 방법

이 절에서는 IBM 서적을 주문하는 방법과 새롭거나 변경된 서적에 대한 통지를 수신하기 위해 프로파일을 설정하는 방법을 설명합니다.

### IBM publications center:

Publications Center는 IBM 제품 서적 및 마케팅 자료의 세계적인 중심 창고입니다.

IBM Publications Center는 필요한 서적을 찾으려 하기 위해 사용자 정의된 검색 기능을 제공합니다. 일부 서적은 무료로 보고 다운로드할 수 있습니다. 또한 서적을 주문할 수 있습니다. Publications Center는 사용자의 자국 통화로 가격을 표시합니다. 다음 웹 사이트를 통해 IBM publications center를 액세스할 수 있습니다.

[www.ibm.com/shop/publications/order/](http://www.ibm.com/shop/publications/order/)

### 서적 통지 시스템:

IBM publications center 웹 사이트는 IBM 서적의 통지 시스템을 제공합니다. 사용자가 관심을 갖는 서적의 프로파일을 등록하고 작성할 수 있습니다. 서적 통지 시스템은 사용자 프로파일에 근거한 새롭거나 개정된 서적에 대한 정보가 있는 전자 우편을 매일 보냅니다.

신청하려는 경우, 다음 웹 사이트에서 IBM publications center의 서적 통지 시스템에 액세스할 수 있습니다.

[www.ibm.com/shop/publications/order/](http://www.ibm.com/shop/publications/order/)

### 관련 주제:

- v 페이지의 『관련 서적』

---

## 강조

다음 글자체를 사용하여 강조를 표시합니다.

**굵은체**            굵은체로 된 텍스트는 메뉴 항목 및 명령어를 표시합니다.

**기울임꼴**        기울임꼴로 된 텍스트는 단어를 강조하는 데 사용합니다. 명령 구문에서 기본 디렉토리 또는 클러스터 이름과 같이 실제 값을 제공하는 변수에 사용됩니다.

### 모노스페이스체

모노스페이스체로 된 텍스트는 입력한 데이터 또는 명령, 명령 결과물 샘플, 시스템으로부터의 메시지 또는 프로그램 코드 예제, 명령 플래그 이름, 매개변수, 인수 및 이름 값 쌍을 식별합니다.

---

## 관련 웹 사이트

표 3에는 SAN Volume Controller 또는 관련된 제품이나 기술에 대한 정보가 있는 웹 사이트를 나열합니다.

표 3. 웹 사이트

정보 유형	웹 사이트
SAN Volume Controller 지원	<a href="http://www.ibm.com/storage/support/2145/">http://www.ibm.com/storage/support/2145/</a>
IBM 저장영역 제품에 대한 기술 지원	<a href="http://www.ibm.com/storage/support/">http://www.ibm.com/storage/support/</a>

---

## 사용자 의견 보내기

사용자의 피드백은 고품질의 정보를 제공하는 데 도움이 됩니다. 이 책 또는 다른 문서에 대한 의견이 있으면 다음 방법 중 하나로 사용자 의견을 제출하실 수 있습니다.

- 전자 우편

다음 전자 우편 주소로 의견을 제출합니다.

[ibmkspoe@kr.ibm.com](mailto:ibmkspoe@kr.ibm.com)

책의 이름, 주문 번호 및 의견이 있는 특정 텍스트 위치(예: 페이지 번호나 표 번호)를 기재하십시오.

- 우편 또는 팩스

이 안내서의 뒤에 있는 독자 의견서를 작성하십시오. 우편이나 팩스(1-408-256-0488)로 보내거나, IBM 담당자에게 제출하십시오. 독자 의견서가 없는 경우, 다음 주소로 보낼 수 있습니다.

135-270

서울특별시 강남구 도곡동 467-12, 군인공제회관빌딩

한국 아이.비.엠 주식회사

고객만족센터

관련 주제:

- v 페이지의 『관련 서적』

---

## 주의사항 정의

이 라이브러리 전반에 사용된 다음 주의사항은 다음의 특정 의미를 전달할 때 사용됩니다.

주: 이러한 주의사항은 중요한 팁, 안내 또는 조언을 알려줍니다.

**경고:** 이러한 주의사항은 프로그램, 디바이스 또는 데이터에 가해질 수 있는 손상을 나타냅니다. 손상 유발과 연관된 지시사항이나 상황 앞에 주의사항이 표시됩니다.

**주의:**

이러한 주의사항은 잠재적으로 사용자에게 치명적일 수 있는 상황을 표시합니다. 경고 통지는 잠재적으로 해가 될 수 있는 절차적 단계 설명에 앞서 나옵니다.

**위험**

이러한 주의사항은 잠재적으로 치명적이거나 극히 위험할 수 있는 상황을 표시합니다. 위험 통지는 잠재적으로 치명적이거나 극히 위험할 수 있는 상황의 설명에 앞서 나옵니다.

**관련 주제:**

- *IBM TotalStorage SAN Volume Controller: Translated Safety Notices*

## 무정전 전원 공급 장치의 위험 주의사항

번역된 주의사항을 찾으려면 각 주의사항의 끝에서, 괄호로 묶은 참조 번호(예: (1))를 사용하십시오.

**위험**

제대로 배선되지 않은 전기 콘센트는 시스템의 금속 부분이나 시스템에 접속된 제품에 위험한 수준의 전압이 흐르게 할 수 있습니다. 콘센트를 제대로 배선 및 접지하고 전기 쇼크를 방지하는 것은 고객의 책임입니다. (1)

**위험**

뇌우 중 가능한 전기 쇼크를 방지하려면, 통신 회선, 디스플레이 스테이션, 프린터 또는 전화의 케이블이나 스테이션 보호기를 연결하거나 연결 해제하지 마십시오. (2)

**위험**

전원 공급 장치의 덮개를 열지 마십시오. 전원 공급 장치는 서비스로 제공되지 않으며 개별 단위 부품으로 교체됩니다. (3)

**위험**

장비 설치 시 가능한 전기 쇼크를 방지하려면, 신호 케이블을 설치하기 전에 장비의 전원 코드 플러그를 뽑았는지 확인하십시오. (4)

## 위험

무정전 전원 공급 장치에는 치명적인 전압이 흐릅니다. 인증된 서비스 지원 담당자만이 모든 수리와 서비스를 수행해야 합니다. 무정전 전원 공급 장치 내에는 서비스 가능한 부품이 없습니다. (5)

### 관련 주제:

- 『무정전 전원 공급 장치의 경고 주의사항』
- *IBM TotalStorage SAN Volume Controller: Translated Safety Notices*

## SAN Volume Controller의 위험 주의사항

번역된 주의사항을 찾으려면 각 주의사항의 끝에서, 괄호로 묶은 참조 번호(예: (1))를 사용하십시오.

## 위험

전원 공급 장치 어셈블리의 덮개를 열지 마십시오(32).

### 관련 주제:

- *IBM TotalStorage SAN Volume Controller: Translated Safety Notices*

## 무정전 전원 공급 장치의 경고 주의사항

번역된 주의사항을 찾으려면 각 주의사항의 끝에서, 괄호로 묶은 참조 번호(예: (1))를 사용하십시오.

### 주의:

무정전 전원 공급 장치에는 자체 에너지 소스(배터리)가 있습니다. 무정전 전원 공급 장치가 AC 공급 장치에 연결되어 있을 때에도 출력 콘센트에 전압이 흐를 수 있습니다. (11)

### 주의:

무정전 전원 공급 장치의 전원이 켜져 있을 때 입력 코드의 플러그를 뽑거나 제거하지 마십시오. 이렇게 하면 무정전 전원 공급 장치에 연결된 장비 및 무정전 전원 공급 장치의 안전 접지가 제거됩니다. (12)

### 주의:

전기 쇼크의 위험을 줄이려면, 전도성 물질이 없으며 온도 및 습도가 제어된 실내 환경에서 무정전 전원 공급 장치를 설치하십시오. 순환 온도는 40°C(104°F)를 초과하지 않아야 합니다. 물 근처나 과도한 습도(최대 95%) 상태에서는 조작하지 마십시오. (13)

**주의:**

국제 표준 및 배선 규정을 준수하려면, 무정전 전원 공급 장치의 출력에 연결된 전체 장비의 접지 누출 전류가 **2.5 MA**를 초과하지 않아야 합니다. (14)

**주의:**

상자를 설치할 때 랙이 앞으로 뒤집히는 위험을 피하기 위해, 디바이스를 설치 중인 랙의 모든 안전 예방 조치를 준수하십시오.

전기 어셈블리 및 배터리 어셈블리가 설치된 무정전 전원 공급 장치의 중량은 **39kg(86lb)**입니다.

- 혼자서 무정전 전원 공급 장치를 들어올리지 마십시오. 다른 서비스 담당자에게 도움을 요청하십시오.
- 포장 상자에서 무정전 전원 공급 장치를 꺼내기 전에 무정전 전원 공급 장치에서 배터리 어셈블리를 떼어내십시오.
- 전기 어셈블리 및 배터리 어셈블리를 제거한 경우를 제외하고는 무정전 전원 공급 장치를 랙에 설치하지 마십시오.

**주의:**

전기 어셈블리의 중량은 **6.4kg(14lb)**입니다. 무정전 전원 공급 장치에서 제거할 때 주의하십시오. (16)

**주의:**

무정전 전원 공급 장치 배터리 장치의 중량은 **21kg(45lb)**입니다. 혼자서 무정전 전원 공급 장치 배터리 장치를 들어올리지 마십시오. 서비스 담당자에게 도움을 요청하십시오. (18)

**주의:**

불 속에 배터리를 폐기하지 마십시오. 배터리가 폭발할 수 있습니다. 배터리를 올바르게 폐기해야 합니다. 폐기 방법을 해당 지역 규정을 참조하십시오. (20)

**관련 주제:**

- ix 페이지의 『무정전 전원 공급 장치의 위험 주의사항』
- *IBM TotalStorage SAN Volume Controller: Translated Safety Notices*

## **SAN Volume Controller의 경고 주의사항**

번역된 주의사항을 찾으려면 각 주의사항의 끝에서, 괄호로 묶은 참조 번호(예: (1))를 사용하십시오.

**주의:**

이 제품에는 **FDA** 방사 성능 표준을 준수하는 등록/인증된 클래스 **1** 레이저가 들어 있으며 **IEC/EN 60825-1** 표준을 준수합니다.

**주의:**

리튬 배터리는 화재, 폭발 또는 심각한 화상을 야기할 수 있습니다. 재충전하거나, 해체하거나, 100°C(212°F) 이상으로 가열하거나, 셀에 직접 납땜하거나, 소각하거나 셀 내용물을 물에 노출하지 마십시오. 어린이의 손이 닿지 않는 곳에 보관하십시오. 사용자 시스템에 지정된 부품 번호의 제품으로만 교체하십시오. 다른 종류의 배터리의 사용은 화재나 폭발의 위험을 가져올 수 있습니다. 배터리 커넥터는 극성을 갖고 있습니다. 극성을 바꾸지 마십시오. 지역 법령에 따라 배터리를 폐기하십시오. (22)

**관련 주제:**

- x 페이지의 『SAN Volume Controller의 위험 주의사항』
- *IBM TotalStorage SAN Volume Controller: Translated Safety Notices*

## 안전 상태를 위한 SAN Volume Controller 검사

안전 점검사항에 포함되지 않은 잠재적인 안전 위험에 유의하십시오. 안전하지 않은 상태가 있으면, 위험의 수준을 판단하고 문제점을 해결하기 전에 계속할지 여부를 결정하십시오.

**전제조건:**

다음과 같은 상태 및 안전 위험을 고려하십시오.

**전기적 위험(특히 기본 전원)**

프레임의 기본 전압은 심각하거나 치명적인 전기 쇼크를 야기할 수 있습니다.

**폭발 위험**

팽창하는 콘덴서는 심각한 손상을 야기할 수 있습니다.

**기계적 위험**

느슨하거나 누락된 부품(예: 너트 및 나사)은 심각한 손상을 야기할 수 있습니다.

**단계:**

안내서로 다음 검사 점검목록을 사용하여 안전하지 않은 상태에 대해서는 IBM® TotalStorage™ SAN Volume Controller를 검사하십시오. 필요한 경우, 별도의 적합한 안전 서적을 참조하십시오.

1. SAN Volume Controller를 끄십시오.
2. 손상 프레임 점검하십시오(벗겨지거나, 깨지거나 날카로운 부분).
3. 전원 케이블을 점검하고 다음을 확인하십시오.
  - a. 세 번째 배선 접지 커넥터가 양호한 상태입니다. 시험기를 사용하여 외부 접지 판과 프레임 접지 간에 세 번째 접지 연속체가 0.1옴 이하인지 점검하십시오.
  - b. 절연체가 닳거나 손상되지 않았습니다.

4. 비표준 변경사항을 점검하십시오. 변경사항의 안전에 대해 정확히 판단하십시오.
5. 금속 조각 또는 수분, 액체, 과열이나 화재 또는 그을림 흔적이 있는 확실히 안전하지 않은 상태에 대해서는 SAN Volume Controller 내부를 점검하십시오.
6. 닳거나, 손상되거나 늘려진 케이블을 점검하십시오.
7. 제품 정보 레이블에 지정된 전압이 전기 전원 콘센트의 지정 전압과 일치하는지 확인하십시오. 필요한 경우, 전압을 검사하십시오.
8. 전원 공급 장치 어셈블리를 검사하고, 전원 공급 장치 덮개의 죄는 금속구(나사 또는 리벳)를 점검하십시오.
9. SAN Volume Controller를 SAN에 연결하기 전에 접지를 점검하십시오.

**관련 주제:**

- xiv 페이지의 『SAN Volume Controller 및 무정전 전원 공급 장치의 접지 점검』

**외부 기계 점검사항**

이 절에서는 SAN Volume Controller 외부에서 수행해야 하는 점검사항을 설명합니다.

**단계:**

SAN Volume Controller를 설치하기 전에 다음과 같은 외부 기계 점검을 수행하십시오.

1. 모든 외부 덮개가 있으며 손상되지 않았는지 검증하십시오.
2. 모든 결쇠 및 경첩이 올바른 조작 상태인지 확인하십시오.
3. SAN Volume Controller가 랙 캐비닛에 설치되어 있지 않은 경우, 느슨하거나 깨진 받침 부분을 점검하십시오.
4. 전원 코드 손상을 점검하십시오.
5. 외부 신호 케이블 손상을 점검하십시오.
6. 덮개에서 디바이스의 내부를 노출시키는 개조, 손상 또는 날카로운 모서리를 점검하십시오.
7. 찾은 문제점을 정정하십시오.

**관련 주제:**

- xii 페이지의 『안전 상태를 위한 SAN Volume Controller 검사』

**내부 기계 점검사항**

이 절에서는 SAN Volume Controller 내부에서 수행해야 하는 점검사항을 설명합니다.

**단계:**

SAN Volume Controller를 설치하기 전에 다음과 같은 내부 기계 점검을 수행하십시오.

1. 기계에 대한 비IBM 변경사항을 점검하십시오. 변경된 사항이 있는 경우 IBM 지방 사무소에서 “Non-IBM Alteration Attachment Survey” 양식 번호 R009를 구하십시오. 양식의 모든 점검사항을 완료한 후 지방 사무소로 다시 보내십시오.
2. 금속 조각 또는 기타 오염물이나 수분, 액체, 화재 또는 그을림 흔적이 있는지 기계 내부의 상태를 점검하십시오.
3. 느슨하게 부착된 구성요소와 같이 결정적인 기계 문제가 있는지 점검하십시오.
4. 케이블이 노출되거나 커넥터가 마모, 파열 또는 조여져 있지 않은지 점검하십시오.

관련 주제:

- xii 페이지의 『안전 상태를 위한 SAN Volume Controller 검사』
- xiii 페이지의 『외부 기계 점검사항』

### **SAN Volume Controller 및 무정전 전원 공급 장치의 접지 점검**

이 절에서는 SAN Volume Controller의 접지를 점검하는 방법을 알려줍니다. xv 페이지의 그림 1에서는 SAN Volume Controller의 커넥터와 무정전 전원 공급 장치를 보여줍니다.

단계:

SAN Volume Controller가 제대로 접지되었는지 확인하려면 다음 단계를 수행하십시오.

1. 모든 전원이 제거되었는지 확인하십시오.
2. 전원 케이블 **1**이 무정전 전원 공급 장치의 플러그에 꽂혔는지 확인하십시오. 또한 연결 대상의 다른 끝이 랙의 전원 공급 장치에 연결되었는지 확인하십시오. xv 페이지의 그림 1의 내용을 참조하십시오.



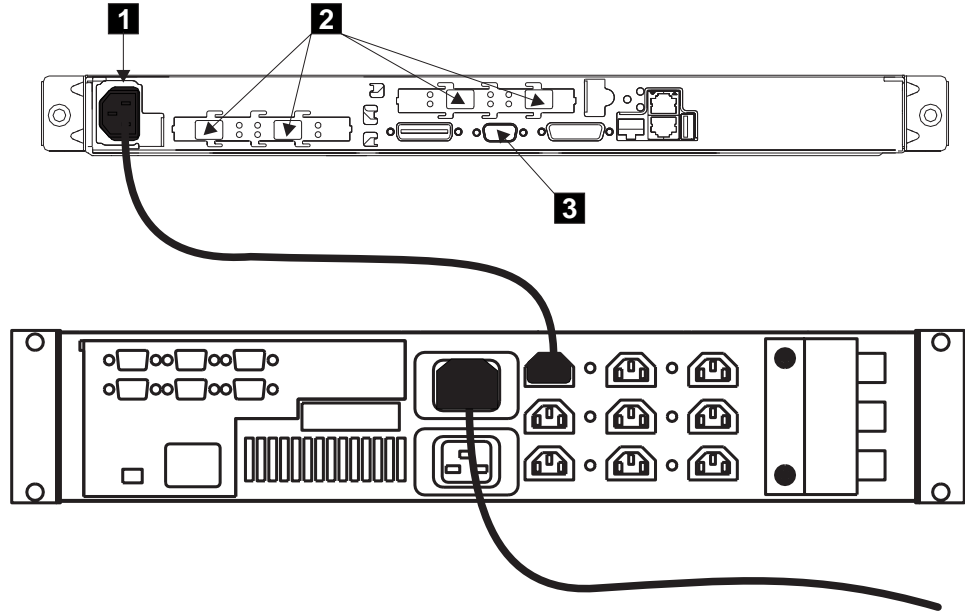


그림 1. 전원 케이블 및 신호 소켓

3. 주의: 접지 점검이 수행 중인 동안 외부 신호 케이블이 SAN Volume Controller에 연결되어 있는 경우 일부 전기 회선이 손상될 수 있습니다.

커넥터 **2** 및 **3**에 외부 케이블이 없음을 확인하십시오.

4. 이더넷 케이블을 연결 해제하고 제거하십시오.
5. 로컬 절차에 따라 SAN Volume Controller의 접지를 점검하십시오. 모든 테스트 장비가 SAN Volume Controller의 프레임에 연결되어야 합니다.

접지가 올바른 경우, 이 지시를 더 이상 진행하지 마십시오.

접지가 올바르지 않은 경우, SAN Volume Controller의 무정전 전원 공급 장치에서 전원 케이블 **1**의 플러그를 뽑으십시오.

6. SAN Volume Controller의 프레임과 그림 2에 표시된 각 기본 전원 커넥터의 접지 핀 **1** 사이의 연속성을 점검하십시오.

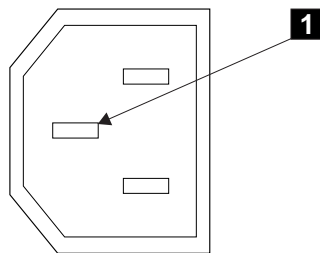


그림 2. 접지 핀

7. 무정전 전원 공급 장치에 연속성이 없는 경우, 새 것으로 교환하십시오. 그런 다음 완전히 접지되었는지 다시 한번 확인하십시오.

무정전 전원 공급 장치에 연속성이 있는 경우, 전원 케이블이나 호스트 시스템의 접지에 문제가 있을 수 있습니다.

8. 전원 케이블의 연속성을 점검하십시오.

전원 케이블이 연속성을 갖지 않는 경우, 새 것으로 교환한 후, xiv 페이지의 1 - xv 페이지의 5단계를 다시 수행하십시오.

## 무정전 전원 공급 장치의 안전 상태 검사

안전 점검사항에 포함되지 않은 잠재적인 안전 위험에 유의하십시오. 안전하지 않은 상태가 있으면, 위험의 수준을 판단하고 문제점을 해결하기 전에 계속할지 여부를 결정하십시오.

### 전제조건:

다음과 같은 상태 및 안전 위험을 고려하십시오.

### 전기적 위험(특히 기본 전원)

프레임의 기본 전압은 심각하거나 치명적인 전기 쇼크를 야기할 수 있습니다.

### 폭발 위험

팽창하는 콘덴서는 심각한 손상을 야기할 수 있습니다.

### 기계적 위험

느슨하거나 누락된 부품(예: 너트 및 나사)은 심각한 손상을 야기할 수 있습니다.

### 단계:

안내서로 다음 점검목록을 사용하여, 무정전 전원 공급 장치에서 안전 상태를 검사하십시오. 필요한 경우, 별도의 적합한 안전 서적을 참조하십시오.

1. 운송 중 장비가 손상된 경우, 운송 상자 및 포장 자재를 보존하십시오.
2. 운송 중 손상에 대해서는 장비 수령 15일 이내에 청구하십시오.

## 무정전 전원 공급 장치 요구사항

이 절에서는 무정전 전원 공급 장치의 요구사항을 나열합니다.

다음 무정전 전원 공급 장치 요구사항을 준수하는지 확인하십시오.

- 분기 회선을 분리하려면 각 무정전 전원 공급 장치를 연결해야 합니다.
- UL 목록의 15A 회로 차단기가 무정전 전원 공급 장치에 전원을 공급하는 각 분기 회로에 설치되어야 합니다.

- 랙 파워 분배 단위가 사용된 경우, 각 무정전 전원 공급 장치가 각 전원 분배 장치에 연결되어 있어야 합니다.
- 무정전 전원 공급 장치에 공급된 전압은 200 - 240V 단상이어야 합니다.
- 제공되는 빈도는 50 및 60Hz 사이에 있어야 합니다.

주: 무정전 전원 공급 장치가 다른 무정전 전원 공급 장치와 직렬로 연결된 경우, 소스 무정전 전원 공급 장치는 단계마다 최소한 3배의 용량을 가져야 하며 총 고조파 왜곡이 1% 미만인 단일 고조파와 함께 5% 미만이어야 합니다. 또한 무정전 전원 공급 장치는 3Hz/s 보다 빠른 회전율과 1msec 글리치 거부를 가지는 입력 전압 캡처를 가져야 합니다.

## EPO(Emergency power-off) 이벤트

실내 EPO(Emergency power-off) 종료 이벤트에서 SAN Volume Controller는 무정전 전원 공급 장치의 출력에 대해 5분 이내에 종료 프로세스를 완료합니다.

경고: EPO 이벤트가 발생하고 무정전 전원 공급 장치가 최소한 하나의 조작 가능한 SAN Volume Controller에 연결되지 않은 경우, 무정전 전원 공급 장치의 출력 케이블의 플러그를 제거하여 무정전 전원 공급 장치로부터 출력 전원을 제거해야 합니다.

## SAN Volume Controller의 안전 레이블 점검

다음 절에서는 SAN Volume Controller에서 레이블을 점검하는 방법을 설명합니다.

단계:

다음 레이블 점검을 수행하십시오.

1. 서비스 제공 기관/등급 레이블. 그림 3의 내용을 참조하십시오



그림 3. SAN Volume Controller의 서비스 기관/등급 레이블

2. 사용자 액세스 레이블 없음. xviii 페이지의 그림 4의 내용을 참조하십시오



그림 4. SAN Volume Controller의 사용자 액세스 레이블 없음

3. 클래스 1 레이저 레이블. 그림 5의 내용을 참조하십시오.

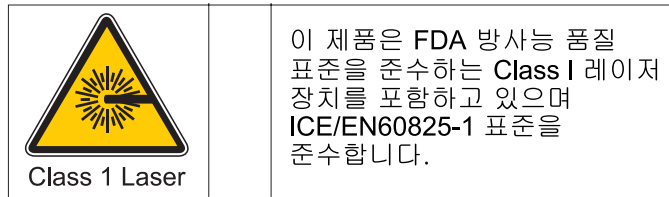


그림 5. 클래스 1 레이저 레이블

### 무정전 전원 공급 장치 외부의 레이블 점검

이 절에서는 무정전 전원 공급 장치의 안전 레이블 점검을 수행하는 방법을 알려줍니다.

단계:

무정전 전원 공급 장치에 대해 다음과 같은 안전 레이블 점검을 수행하십시오.

1. 서비스 제공 기관 레이블. 그림 6의 내용을 참조하십시오.



그림 6. 무정전 전원 공급 장치의 서비스 제공 기관 레이블

2. 뒤면 패널 구성. SAN Volume Controller의 전원 공급 장치 덮개에 부착된 xix 페이지의 그림 7을 참조하십시오.

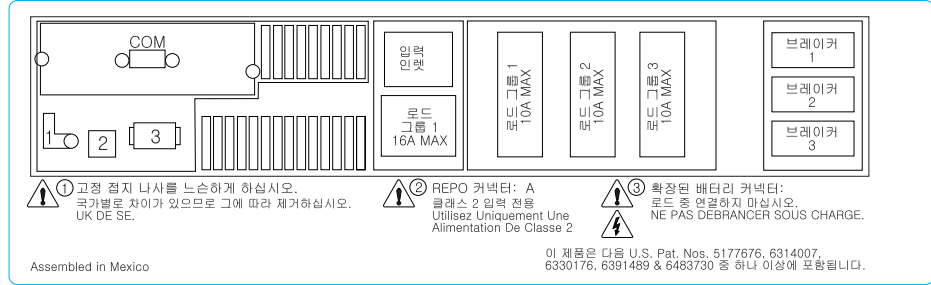


그림 7. 뒤면 패널 구성

3. 세 사람이 들어올리기. 그림 8의 내용을 참조하십시오.

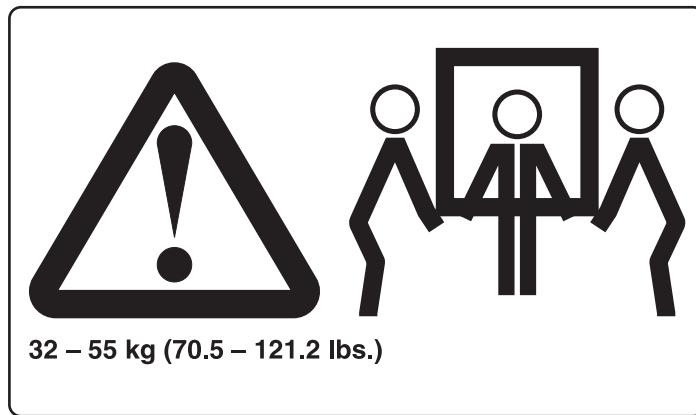


그림 8. 세 사람이 들어올리기 레이블.

4. 중량 레이블. 그림 9의 내용을 참조하십시오.



그림 9. 무정전 전원 공급 장치의 중량 레이블

5. IT 호환 가능 레이블. xx 페이지의 그림 10의 내용을 참조하십시오.



그림 10. 무정전 전원 공급 장치의 IT 호환 가능 레이블

6. 사용자 액세스 레이블 없음. 그림 11의 내용을 참조하십시오.



그림 11. 무정전 전원 공급 장치의 사용자 액세스 레이블 없음

## 환경 주의사항 및 구문

이 절에서는 이 제품에 적용할 수 있는 환경 주의사항 및 구문에 관해 설명합니다.

### 제품 재활용

이 장치에는 재활용가능한 자재가 들어 있습니다. 이 자재는 처리가 가능한 곳에서 지역 규정에 따라 재활용되어야 합니다. 일부 지역에서 IBM은 제품의 적절한 처리를 위해 제품 회수 프로그램을 제공합니다. 자세한 정보는 IBM 담당자에게 문의하십시오.

### 제품 폐기

폐기되는 제품에는 배터리가 포함될 수 있습니다. 지역 규정에 따라 배터리를 제거하고 폐기하거나, 재활용하십시오.

### 배터리 폐기

이 절에서는 배터리 폐기 시 취해야 하는 예방 조치를 설명합니다.

#### 주의:

리튬 배터리는 화재, 폭발 또는 심각한 화상을 야기할 수 있습니다. 재충전하거나, 해체하거나, 100°C(212°F) 이상으로 가열하거나, 셀에 직접 납땜하거나, 소각하거나 셀 내용물을 물에 노출하지 마십시오. 어린이의 손이 닿지 않는 곳에 보관하십시오. 사용자 시스템에 지정된 부품 번호의 제품으로만 교체하십시오. 다른 종류의 배터리의 사용은 화재나 폭발의 위험을 가져올 수 있습니다. 배터리 커넥터는 극성을 갖고 있습니다. 극성을 바꾸지 마십시오. 지역 법령에 따라 배터리를 폐기하십시오. (51)

#### 관련 주제:

- viii 페이지의 『주의사항 정의』
- *IBM TotalStorage SAN Volume Controller: Translated Safety Notices*

## 정전기에 민감한 디바이스 조작

**경고:** 정전기는 전자 디바이스 및 사용자 시스템을 손상시킬 수 있습니다. 손상을 피하려면 설치 준비가 될 때까지 정전기에 민감한 디바이스를 정전기 방지 백에 보존하십시오.

방전의 가능성을 줄이려면, 다음 예방 조치를 준수하십시오.

- 사용자 이동을 제한하십시오. 이동은 사용자 주변에 정전기를 일으킬 수 있습니다.
- 디바이스를 주의하여 조작하고, 디바이스의 가장자리나 프레임을 잡으십시오.
- 낡은 이음매, 핀 또는 노출되어 박힌 회로를 만지지 마십시오.
- 다른 사람이 조작하여 손상시킬 수 있는 곳에 디바이스를 두지 마십시오.
- 디바이스가 정전기 방지 백에 여전히 있는 경우, 최소한 2초간 시스템 장치의 페인 트찰하지 않은 금속 부분에 디바이스가 닿게 하십시오. (이 조치는 패키지와 사용자 몸의 정전기를 제거합니다.)
- 패키지에서 디바이스를 제거하여 작동 중지시키지 말고 직접 SAN Volume Controller에 설치하십시오. 디바이스를 작동 중지할 필요가 있는 경우, 정전기 방지 백에 두십시오. (디바이스가 어댑터인 경우, 구성요소 측면을 위로 두십시오.) 디바이스를 SAN Volume Controller의 덮개나 금속 테이블에 두지 마십시오.
- 난방은 실내 습도를 줄이고 정전기를 증가시키므로 추운 날씨에 조작 시 주의하십시오.





---

## 제 1 장 SAN Volume Controller

SAN Volume Controller는 개방형 시스템 저장영역 디바이스를 지원되는 개방형 시스템 호스트에 연결하는 SAN 기기입니다. IBM TotalStorage SAN Volume Controller는 연결된 호스트컴퓨터 시스템에서 사용할 가상 디스크 세트에 맵핑되는 연결된 저장영역 서브시스템에서 관리 디스크 풀을 작성하여 대칭 가상화를 제공합니다. 시스템 관리자는 저장영역 자원을 더 효율적으로 사용할 수 있게 하고 고급 기능을 위한 공통 기반을 제공하는 SAN에서 저장영역의 공통 풀을 보고 액세스할 수 있습니다.

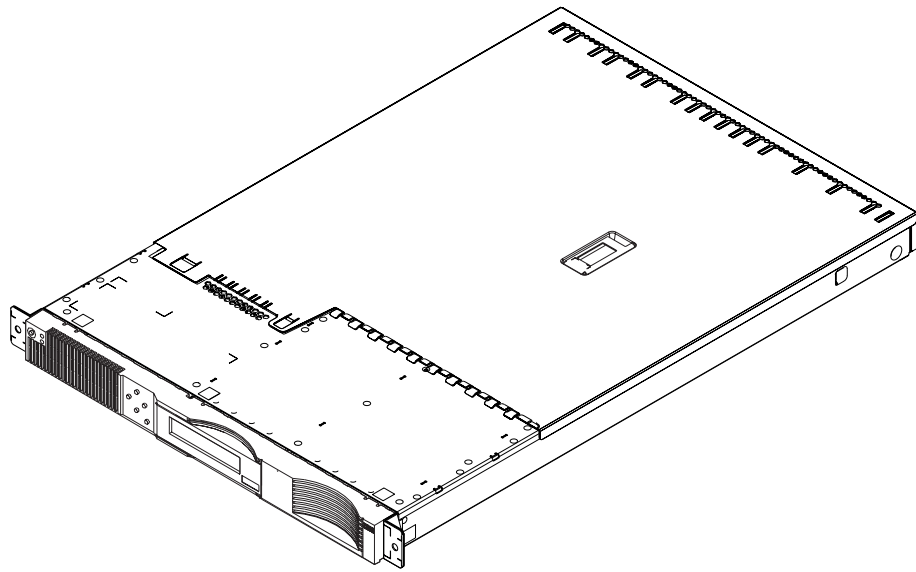


그림 12. SAN Volume Controller 노드

SAN Volume Controller는 SAN에 있는 논리적 볼륨 관리자(LVM)와 비슷하며, 제어하고 있는 SAN 저장영역에 대해 다음 기능을 수행합니다.

- 저장영역의 단일 풀 작성
- 논리적 볼륨 관리
- SAN에 다음과 같은 고급 기능 제공
  - 확장 가능한 대형 캐시
  - 복사 서비스
    - FlashCopy®(예약 시간 복사)
    - 원격 복사(동기 복사)
  - 공간 관리
    - 원하는 성능 특성을 기본으로 하는 맵핑
    - 서비스 계량의 품질

노드는 단일 저장영역 엔진입니다. 저장영역 엔진은 항상 클러스터를 구성하는 한 쌍 또는 두 쌍의 노드로 설치됩니다. 한 쌍에 있는 각 노드는 다른 노드를 백업할 수 있도록 구성되어 있습니다. 노드의 각 쌍은 I/O 그룹이라고 합니다. I/O 그룹의 노드에서 처리하는 모든 I/O 조작용은 탄력을 위해 두 노드에서 캐시됩니다. 각 가상 볼륨은 I/O 그룹에 정의됩니다. 단일 장애 지점을 제거하기 위해, I/O 그룹에 있는 각 두 개의 노드가 무정전 전원 공급 장치에 의해 보호됩니다.

SAN Volume Controller I/O 그룹은 관리 디스크로 알려진 여러 디스크로 백엔드 컨트롤러에 의해 SAN에 제공된 저장영역을 표시합니다. 어플리케이션 서비스는 이러한 관리 디스크를 참조할 수 없습니다. 대신 SAN Volume Controller에 의해 SAN에 제공된 가상 디스크라는 여러 논리 디스크를 표시합니다. 각 노드는 한 개의 I/O 그룹에만 있어야 하며 I/O 그룹의 가상 디스크에 액세스 기능을 제공해야 합니다.

SAN Volume Controller는 지속적인 작업을 제공하는 데 도움이 되며 성능 레벨이 확실하게 유지보수될 수 있도록 데이터 경로를 최적화합니다.

두 개의 개별 영역(호스트 영역 및 디스크 영역)이 구성에 포함됩니다. 호스트 영역에서 호스트 시스템은 노드를 식별하고 주소 지정할 수 있습니다. 둘 이상의 호스트 영역을 가질 수 있습니다. 일반적으로 운영 체제 유형마다 하나의 호스트 영역을 작성합니다. 디스크 영역에서 노드는 디스크 드라이브를 식별할 수 있습니다. 호스트 시스템은 디스크 드라이브에서 직접할 수 없으며, 모든 데이터 전송이 노드를 통해 발생합니다. 3 페이지의 그림 13에 표시된 것처럼, 여러 호스트 시스템을 SAN 구조에 연결할 수 있습니다. SAN Volume Controller의 클러스터가 동일한 구성에 연결되며 호스트 시스템에 가상 디스크를 제공합니다. RAID 컨트롤러에 있는 디스크를 사용하여 이 가상 디스크를 구성합니다.

주: 둘 이상의 호스트 영역을 가질 수 있습니다. 일부 운영 체제는 동일한 영역에서 다른 운영 체제와 함께 사용할 수 없기 때문에 일반적으로 운영 체제 유형당 하나의 호스트 존을 작성합니다.

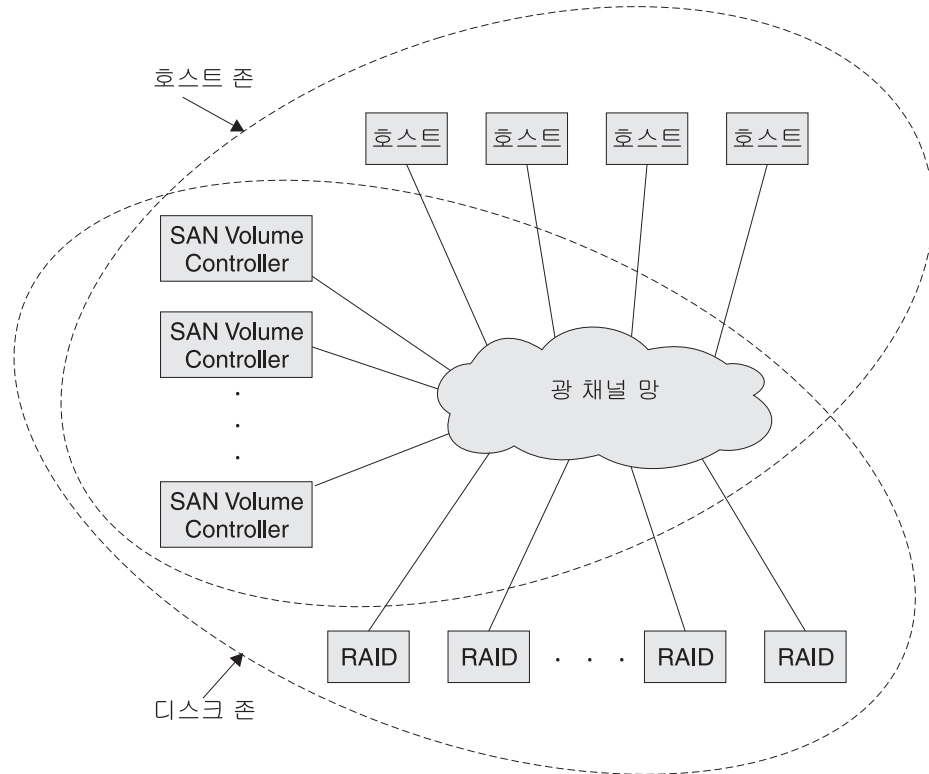


그림 13. 구성에서 SAN Volume Controller의 예제

하드웨어 서비스 또는 유지보수가 필요한 경우 클러스터에서 각 I/O 그룹에 있는 한 개의 노드를 제거할 수 있습니다. 노드를 제거하고 나면 노드에 있는 FRU를 바꿀 수 있습니다. 모든 드라이브 통신과 노드 간의 통신은 SAN을 통해 수행됩니다. 모든 SAN Volume Controller 구성 및 서비스 명령이 이더넷 네트워크를 통해 클러스터로 보내 집니다.

각 노드에는 고유의 VPD(vital product data)가 들어 있습니다. 각 클러스터에는 클러스터의 모든 노드에 공통인 VPD가 들어 있으며, 이더넷 네트워크에 연결된 모든 시스템이 이 VPD에 액세스할 수 있습니다.

격납장치 구성 정보는 FRU의 동시 교체를 허용하기 위해 클러스터에 있는 모든 노드에 저장됩니다. 이 정보의 예제는 SAN Volume Controller의 메뉴 화면에 표시되는 정보가 될 수 있습니다. 새로운 FRU를 설치하고 노드를 클러스터에 다시 추가할 경우 노드에 필요한 구성 정보를 클러스터의 다른 노드에서 사용할 수 있습니다.

**SAN Volume Controller 운영 환경:**

- 최소 한 쌍의 SAN Volume Controller 노드
- 두 개의 무정전 전원 공급 장치
- 구성을 위해 SAN 설치마다 한 개의 마스터 콘솔이 필요

**SAN Volume Controller 노드의 기능:**

- 19인치 랙 마운트 격납장치
- 네 개의 광 채널 포트
- 두 개의 광 채널 어댑터
- 4GB 캐시 메모리

**지원되는 호스트:**

지원되는 운영 체제의 목록은 IBM TotalStorage SAN Volume Controller 웹 사이트 <http://www.ibm.com/storage/support/2145/>를 참조하고 지원 소프트웨어 레벨을 누르십시오.

**다중 경로 소프트웨어:**

- IBM SDD(Subsystem Device Driver)
- RDAC(Redundant Dual Active Controller)

주: 다중 경로 드라이버인 SDD와 RDAC는 특정 운영 체제용 호스트에서 공존할 수 있습니다.

최신 지원 및 공존 정보를 보려면 다음 웹 사이트를 참조하십시오.

<http://www.ibm.com/storage/support/2145>

**사용자 인터페이스:**

SAN Volume Controller는 다음 사용자 인터페이스를 제공합니다.

- IBM TotalStorage SAN Volume Controller Console, 저장영역 관리 정보로의 유연하고 신속한 액세스를 지원하는 웹 액세스 방식의 GUI(Graphical User Interface)
- 보안 셸(SSH)을 사용하는 명령행 인터페이스(CLI)

**API(application programming interface):**

SAN Volume Controller는 다음 API(application programming interface)를 제공합니다.

- SNIA SMI-S를 지원하는 SAN Volume Controller의 IBM TotalStorage CIM(Common Information Model) Agent

---

## SAN Volume Controller의 제어 및 표시기

SAN Volume Controller는 전면 패널에 있습니다(5 페이지의 그림 14 참조).

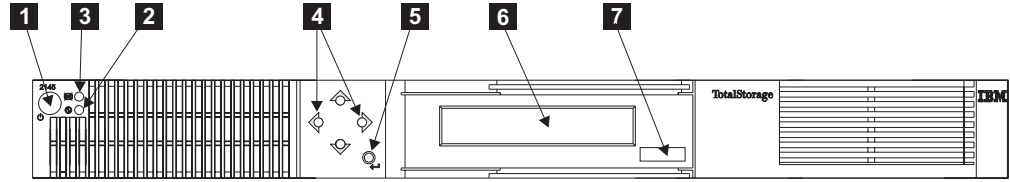


그림 14. SAN Volume Controller 전면 패널 어셈블리

- 1** 전원 단추
- 2** 전원 LED
- 3** 점검 LED
- 4** 탐색 단추
- 5** 선택 단추
- 6** 전면 패널 디스플레이
- 7** 노드 ID 레이블

관련 주제:

- 7 페이지의 『노드 ID 레이블』
- 『전원 단추』
- 6 페이지의 『전원 LED』
- 6 페이지의 『점검 LED』
- 6 페이지의 『탐색 단추』
- 6 페이지의 『선택 단추』
- 7 페이지의 『전면 패널 디스플레이』

## 전원 단추

전원 단추 **1**은 SAN Volume Controller의 기본 전원을 켜기 또는 끄기로 전환합니다.

전원을 켜려면 전원 단추를 누른 후 놓으십시오.

전원을 끄려면 전원 단추를 누른 후 놓으십시오.

**경고:** SAN Volume Controller의 전원이 5분 이후에 꺼지며 무정전 전원 공급 장치에 연결된 유일한 SAN Volume Controller인 경우, 무정전 전원 공급 장치의 전원도 꺼집니다. SAN Volume Controller의 전원을 켜려면 우선 무정전 전원 공급 장치의 전원을 켜야 합니다.

관련 주제:

- 4 페이지의 『SAN Volume Controller의 제어 및 표시기』

## 전원 LED

녹색 전원 LED **2**는 SAN Volume Controller의 전원 상태를 표시합니다.

특성:

꺼짐 전원 공급 장치에서 하나 이상의 출력 전압이 차단됩니다.

켜짐 전원 공급 장치에서 모든 출력 전압이 제공됩니다.

깜박임 전면 패널 디스플레이의 그래픽 및 텍스트를 제공하는 서비스 제어가 대기 모드입니다. (깜박임 비율은 0.5초 켜기 상태이며, 0.5초 끄기 상태입니다.)

관련 주제:

- 4 페이지의 『SAN Volume Controller의 제어 및 표시기』

## 점검 LED

중요한 장애가 서비스 컨트롤러에서 발생한 경우 호박색 점검 LED **3**이 계속 켜집니다. 점검 LED가 꺼져 있으며 전원 LED가 켜진 상태인 경우, 서비스 컨트롤러가 제대로 작동 중인 것입니다.

서비스 컨트롤러 코드를 다시 프로그래밍 중인 동안에도 호박색 점검 LED가 켜집니다. 예를 들어, SAN Volume Controller 클러스터 코드를 업그레이드 중이면, 일반적으로 점검 LED가 켜집니다.

관련 주제:

- 4 페이지의 『SAN Volume Controller의 제어 및 표시기』

## 탐색 단추

네 개의 탐색 단추 **4**가 제공됩니다. 원으로 배열되어 있습니다. 메뉴 옵션을 통해 이동시키려면 이러한 지시 단추를 누릅니다. 예를 들어, 위로 이동시키려면 원의 맨 위 단추를 누르고, 오른쪽으로 이동하려면 원에서 오른쪽 단추를 누르십시오. 원 외부에 있는 5번째 단추는 선택 단추입니다.

관련 주제:

- 4 페이지의 『SAN Volume Controller의 제어 및 표시기』

## 선택 단추

선택 단추 **5**는 메뉴에서 항목을 선택할 수 있게 합니다.

관련 주제:

- 4 페이지의 『SAN Volume Controller의 제어 및 표시기』

## 전면 패널 디스플레이

전면 패널 디스플레이 **6**은 서비스, 구성 및 탐색 정보를 표시합니다. 여러 언어로 정보를 사용할 수 있습니다. 디스플레이에서는 영숫자 정보 및 그래픽 정보(진행 표시줄) 모두를 표시할 수 있습니다. 전면 패널은 SAN Volume Controller 및 SAN Volume Controller 클러스터에 대한 구성과 서비스 정보를 표시합니다. 표시된 정보는 다음 항목 중 하나일 수 있습니다.

- 하드웨어 시동
- 노드 복구 요청
- 시동 진행
- 시동 실패
- 전원 끄기
- 다시 시작
- 종료
- 정전
- 오류 코드

관련 주제:

- 4 페이지의 『SAN Volume Controller의 제어 및 표시기』

## 노드 ID 레이블

노드 ID 레이블 **7**은 전면 패널의 레이블에 인쇄된 6자리 노드 ID 번호를 포함합니다. 이 번호는 addnode 명령에서 사용되는 6자리수와 동일하고 시스템 소프트웨어에 의해서도 읽을 수 있으며 노드 ID로 구성 및 서비스 소프트웨어에서 사용됩니다. 또한 노드 ID는 노드가 메뉴에서 선택될 때 전면 패널 디스플레이에 표시될 수도 있습니다.

전면 패널의 구성이 변경되면 서비스 소프트웨어는 대체 패널의 전면에 인쇄된 수를 표시하게 됩니다. 나중의 오류 보고서에는 새로운 번호도 포함됩니다. 전면 패널이 바뀌면 클러스터 재구성이 필요없습니다.

노드에는 또한 시스템 보드 하드웨어에 포함된 SAN Volume Controller 제품 일련 번호도 포함됩니다. 이 번호는 보증과 서비스 적격 검사에 사용되며 오류 보고서와 함께 보낸 데이터에 포함됩니다. 제품 수명 기간 동안 이 번호는 절대 변경되지 않습니다. 시스템 보드가 변경되면 시스템 교체 지시를 주의깊게 따라 시스템 보드에 있는 일련 번호를 다시 써야 합니다.

관련 주제:

- 4 페이지의 『SAN Volume Controller의 제어 및 표시기』





## 제 2 장 무정전 전원 공급 장치 개요

무정전 전원 공급 장치는 전원 장애, 전원 악화, 전원 불규칙 및 회선 잡음으로 인한 주 전원 소스로부터 전원 공급을 잃는 경우 사용되는 보조 전원 소스로 SAN Volume Controller를 제공합니다. 정전이 발생하면 무정전 전원 공급 장치는 모든 구성과 DRAM(dynamic random access memory)에 포함된 캐시 데이터를 저장할 수 있도록 오래 전원을 유지합니다. 데이터는 SAN Volume Controller 내부 디스크에 저장됩니다.

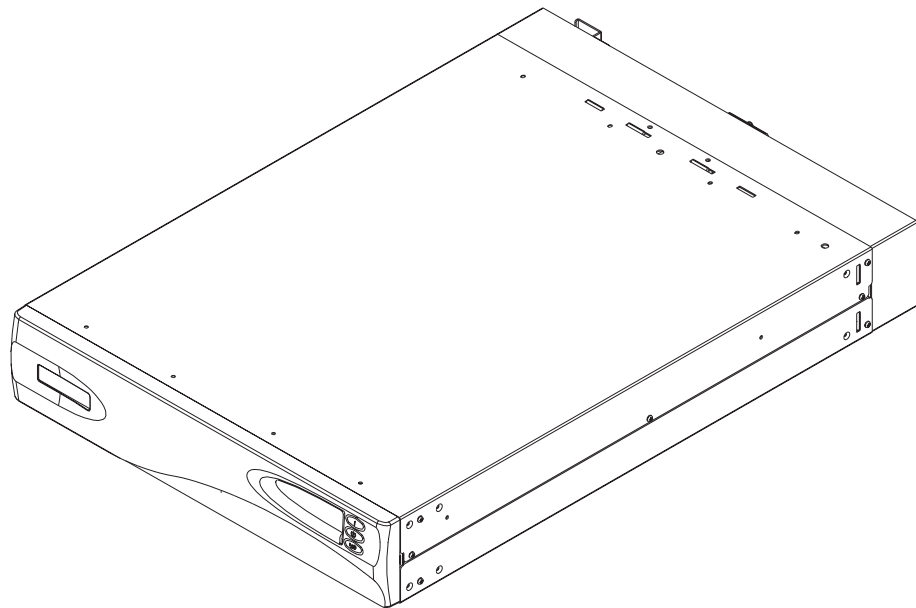


그림 15. 무정전 전원 공급 장치

주: SAN Volume Controller 무정전 전원 공급 장치는 SAN Volume Controller 슬롯의 중요한 부분이며, 연결된 SAN Volume Controller 노드와 SAN Volume Controller 특정 통신을 계속해서 유지시킵니다. SAN Volume Controller 무정전 전원 공급 장치는 문서화된 가이드 라인 및 절차와 함께 사용해야 하며 다른 용도로 사용해서는 안 됩니다.

전체 중복 및 동시 유지보수를 제공하려면, SAN Volume Controller를 쌍으로 설치해야 합니다. 한 쌍의 각 SAN Volume Controller는 다른 무정전 전원 공급 장치에 연결되어야 합니다. 각 무정전 전원 공급 장치는 최대 두 개의 SAN Volume Controller 노드까지 지원할 수 있습니다. 또한 해당 쌍에 대한 두 개의 무정전 전원 공급 장치는 각각의 다른 독립 전기 공급 소스에 연결하는 것이 좋습니다. 이것은 두 개의 무정전 전원 공급 장치 단위 모두에서 입력 전원 장애의 발생을 줄입니다.

**주의:**

1. 표준에 맞지 않는 입력 전원 소스에 무정전 전원 공급 장치를 연결하지 마십시오. 무정전 전원 공급 장치의 요구 사항을 검토하십시오.
2. 각 무정전 전원 공급 장치 쌍은 한 개의 SAN Volume Controller 클러스터에만 전원을 공급합니다.

각 무정전 전원 공급 장치에는 무정전 전원 공급 장치를 랙 파워 분배 단위(PDU) 또는 한 개가 존재하는 경우 외부 전원 소스에 연결하는 전원(라인) 코드가 포함됩니다. 각 무정전 전원 공급 장치 전원 입력에는 UL 승인(또는 동급)의 250볼트, 15amp 회선 브레이커가 필요합니다.

무정전 전원 공급 장치가 전원 케이블과 신호 케이블이 있는 SAN Volume Controller에 연결됩니다. 전원 및 신호 케이블을 각기 다른 무정전 전원 공급 장치에 연결하지 못하도록 이 케이블은 함께 랩되어 있고 단일 FRU(Field Replaceable Unit)로 제공됩니다. 신호 케이블은 SAN Volume Controllers가 무정전 전원 공급 장치에서 상태와 ID 정보를 읽게 해줍니다.

각 SAN Volume Controller는 연결된 무정전 전원 공급 장치의 작동 가능 상태를 모니터링합니다. 무정전 전원 공급 장치가 입력 전원의 손실을 보고하면 SAN Volume Controller는 모든 I/O 작동을 멈추고 내부 디스크 드라이브에 DRAM의 내용을 덤프합니다. 무정전 전원 공급 장치로의 입력 전원이 복원되면 SAN Volume Controllers가 다시 시작되고 디스크 드라이브에 저장된 데이터에서 DRAM의 원래 내용을 복원합니다.

SAN Volume Controller는 무정전 전원 공급 장치 배터리 충전 상태가 전원 차단 시 디스크 드라이브에 모든 메모리를 저장할 수 있는 시간 동안 SAN Volume Controller에 전원을 공급할 정도로 충분하다고 표시될 때까지 완전하게 작동하지 않습니다. 무정전 전원 공급 장치는 SAN Volume Controller의 모든 데이터를 최소 두 번 저장할 수 있는 충분한 용량을 가집니다. 완전히 충전된 무정전 전원 공급 장치는 DRAM 데이터를 저장하는 동안 SAN Volume Controller에 전원을 공급하는 데 배터리 용량을 사용했다라도 입력 전원이 복원되는 순간 SAN Volume Controller를 완전하게 작동할 수 있는 충분한 배터리 용량을 보유하고 있습니다.

**주:** 정상적인 상황에서, 무정전 전원 공급 장치에서 입력 전원이 연결 해제되면, 무정전 전원 공급 장치에 연결된 SAN Volume Controller는 전원 차단 순서를 수행합니다. SAN Volume Controller에서 구성을 저장하고 내부 디스크에 데이터를 캐시하는 조작에는 보통 3분이 소요됩니다. 이 시간은 무정전 전원 공급 장치의 출력에서 전원을 제거하는 시간입니다. 전원 차단 순서 완료가 지연될 경우, 무정전 전원 공급 장치 출력 전원은 무정전 전원 공급 장치에 대한 전원이 연결 해제되는 시간에서 5분 후에 제거됩니다. 이러한 조작은 SAN Volume Controller가 제어하므로, 활성 상태의 SAN Volume Controller에 연결되지 않은 무정전 전원 공급 장치는

5분 내에 종료하지 못합니다. 긴급한 경우에는 무정전 전원 공급 장치의 전원 차단 단추를 눌러 무정전 전원 공급 장치를 수동으로 종료해야 합니다.

**경고:** 무정전 전원 공급 장치의 전원 차단 단추를 누르면 데이터 무결성이 손상될 수 있다는 점에 유의하십시오. 무정전 전원 공급 장치를 종료하려면 반드시 먼저 지원하는 SAN Volume Controller 노드를 종료해야 합니다.

I/O 그룹에 있는 두 개의 노드가 다른 무정전 전원 공급 장치에 연결되는 것이 아주 중요합니다. 이 구성은 무정전 전원 공급 장치 또는 주 라인 전원 소스가 고장난 경우 캐시와 클러스터 상태 정보를 확실하게 보호해 줍니다.

클러스터에 노드를 추가하면 결합하게 될 I/O 그룹을 지정해야 합니다. 구성 인터페이스는 또한 무정전 전원 공급 장치를 점검하고 I/O 그룹의 두 노드가 같은 무정전 전원 공급 장치에 연결되지 않도록 확인합니다.

다음 그림은 두 개의 I/O 그룹과 두 개의 무정전 전원 공급 장치가 있는 네 개의 노드로 구성된 클러스터를 보여줍니다.

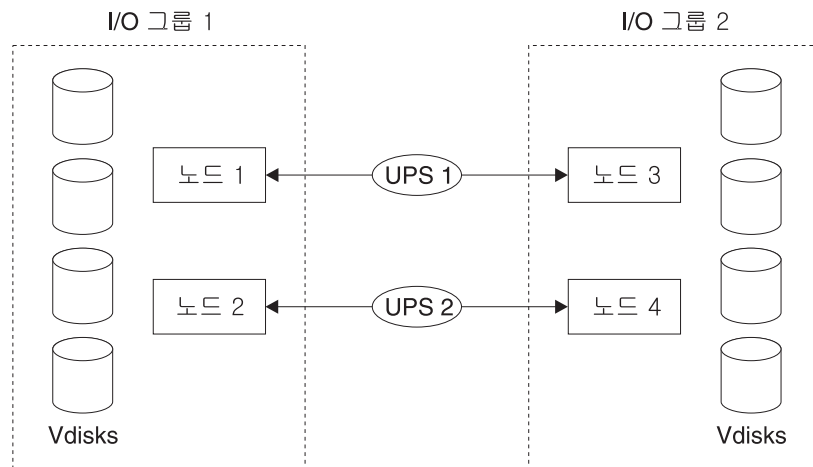


그림 16. I/O 그룹 및 무정전 전원 공급 장치 관계

관련 주제:

- xvi 페이지의 『무정전 전원 공급 장치 요구사항』

## 무정전 전원 공급 장치의 제어 및 표시기

무정전 전원 공급 장치에 대한 제어가 전면 패널 어셈블리에 포함되어 있습니다. 12 페이지의 그림 17의 내용을 참조하십시오.

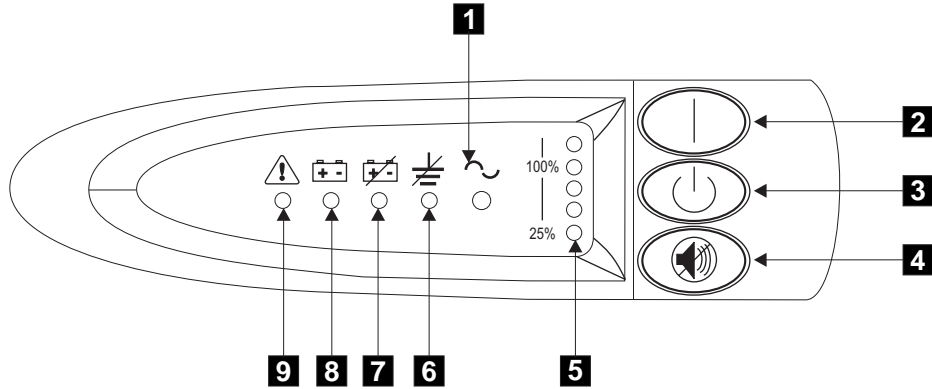


그림 17. 무정전 전원 공급 장치 전면 패널 어셈블리

- 1** 모드 표시기
- 2** 켜기 단추
- 3** 끄기 단추
- 4** 테스트 및 알람 재설정 단추
- 5** 로드 레벨 표시기
- 6** 사이트 배선 결함 표시기
- 7** 배터리 서비스 표시기
- 8** 배터리 모드 표시기
- 9** 일반 알람 표시기

관련 주제:

- 13 페이지의 『켜기 단추』
- 13 페이지의 『끄기 단추』
- 14 페이지의 『테스트 및 알람 재설정 단추』
- 14 페이지의 『로드 레벨 표시기』
- 14 페이지의 『사이트 배선 결함 표시기』
- 14 페이지의 『배터리 서비스 표시기』
- 14 페이지의 『배터리 모드 표시기』
- 15 페이지의 『일반 알람 표시기』

## 모드 표시기

모드 표시기 **1** 은 무정전 전원 공급 장치의 모드를 표시합니다.

모드 표시기가 안정된 녹색이면, 무정전 전원 공급 장치는 정상 모드입니다. 무정전 전원 공급 장치는 필요할 때 배터리를 점검하며 충전시킵니다.

모드 표시기가 깜박이는 녹색이면, 무정전 전원 공급 장치는 대기 모드입니다. 대기 모드는 무정전 전원 공급 장치가 꺼졌지만, 여전히 기본 전원 소스에 연결되었음을 의미합니다. 무정전 전원 공급 장치 출력 소켓에서 전원이 사용 가능하지 않습니다.

모드 표시기가 안정된 빨간색이면, 다음과 같은 상태 중 하나로 인해 무정전 전원 공급 장치는 바이패스 모드입니다.

- 무정전 전원 공급 장치가 과열되었습니다.
- 무정전 전원 공급 장치가 30초당 103% - 110%의 과부하 상태입니다.
- 무정전 전원 공급 장치가 배터리나 무정전 전원 공급 장치 전기 어셈블리에서 결함을 감지합니다.

모드 표시기가 빨간색으로 깜박이며 알람 소리가 나면, 전압 범위 알람 설정이 올바르지 않을 수 있습니다. SAN Volume Controller가 무정전 전원 공급 장치에 연결되면 SAN Volume Controller는 자동으로 전압 범위 설정을 조정합니다. SAN Volume Controller가 이 무정전 전원 공급 장치에 연결되고 전원이 켜진 이후에 5분을 초과하여 지속되는 경우를 제외하고는 이 알람 상태에 대해 어떠한 조치도 취하지 마십시오.

관련 주제:

- 11 페이지의 『무정전 전원 공급 장치의 제어 및 표시기』

## 켜기 단추

무정전 전원 공급 장치에 대한 기본 전원을 켜려면 켜기 단추 **2**를 사용하십시오.

전원을 켜려면, 발신음을 들을 때까지 단추를 누른 채로 있으십시오(대략 1초). 모드 표시기가 깜박임을 중지하고, 로드 레벨 표시기 **5**는 무정전 전원 공급 장치에 적용 중인 로드 백분율을 표시합니다.

관련 주제:

- 11 페이지의 『무정전 전원 공급 장치의 제어 및 표시기』

## 끄기 단추

무정전 전원 공급 장치에 대한 기본 전원을 끄려면 끄기 단추 **3**을 사용하십시오.

**경고:** SAN Volume Controller의 서적에서 제공하는 지시에 따라 특별히 지정된 경우를 제외하고는 끄기 단추를 사용하지 마십시오. 그 외의 다른 경우에 이 단추를 누르면 다른 무정전 전원 공급 장치의 장애 발생 시 클러스터의 데이터를 잃을 수 있습니다.

전원을 끄려면, 긴 발신음이 중지할 때까지 끄기 단추를 누른 채로 있으십시오(대략 5초). 모드 표시기는 깜박임을 시작하며, 기본 전원 콘센트에서 무정전 전원 공급 장치를 연결 해제할 때까지 무정전 전원 공급 장치는 대기 모드로 남아 있습니다.

관련 주제:

- 11 페이지의 『무정전 전원 공급 장치의 제어 및 표시기』

## 테스트 및 알람 재설정 단추

자체 테스트를 시작하려면 테스트 및 알람 재설정 단추 **4** 를 사용하십시오. 자체 테스트를 시작하려면 3초 동안 단추를 누른 채로 있으십시오. 이 단추는 알람도 재설정합니다.

관련 주제:

- 11 페이지의 『무정전 전원 공급 장치의 제어 및 표시기』

## 로드 레벨 표시기

로드 레벨 표시기 **5** 는 SAN Volume Controller가 사용 중인 무정전 전원 공급 장치 용량의 백분율을 표시합니다. 모든 표시기의 불이 켜지면, SAN Volume Controller의 전원 요구량이 무정전 전원 공급 장치의 용량을 초과한 것입니다.

관련 주제:

- 11 페이지의 『무정전 전원 공급 장치의 제어 및 표시기』

## 사이트 배선 결함 표시기

사이트 배선 결함 표시기 **6** 은 접지 배선 연결이 존재하지 않거나 라인 및 중간 배선이 입력 전원 연결에서 뒤바뀌어 있음을 표시합니다.

관련 주제:

- 11 페이지의 『무정전 전원 공급 장치의 제어 및 표시기』

## 배터리 서비스 표시기

배터리 서비스 표시기 **7** 은 무정전 전원 공급 장치가 배터리 모드인 동안 배터리의 충전도가 낮아짐을 표시합니다. 알람은 5초마다 한 번씩 발신음을 울립니다. 어플리케이션 프로그램은 즉시 완료하고 데이터의 유실을 방지하기 위해 작업을 저장합니다. 무정전 전원 공급 장치가 종료된 경우, 기본 전원이 돌아오면 자동으로 다시 시작합니다.

관련 주제:

- 11 페이지의 『무정전 전원 공급 장치의 제어 및 표시기』

## 배터리 모드 표시기

배터리 모드 표시기 **8** 은 무정전 전원 공급 장치가 배터리 모드에서 작동함을 표시합니다. 기본 전원 소스가 실패하고 무정전 전원 공급 장치가 배터리 전원에서 실행 중이

면 켜집니다. 알람은 5초마다 한 번씩 발신음을 울립니다. 기본 전원이 돌아오면 무정전 전원 공급 장치는 정상 모드로 복귀하며 배터리가 재충전됩니다. 배터리 모드 표시기가 꺼지고 알람이 중지합니다.

관련 주제:

- 11 페이지의 『무정전 전원 공급 장치의 제어 및 표시기』

## 일반 알람 표시기

5초마다 발신음이 울리는 오디오 알람이 수반되면 일반 알람 표시기 **9**에서는 배터리가 낮음을 표시합니다. 연속 오디오 알람이 수반되면, 무정전 전원 공급 장치의 내부 온도가 너무 높거나 순간적인 출력 과부하가 있는 것입니다.

관련 주제:

- 11 페이지의 『무정전 전원 공급 장치의 제어 및 표시기』





---

## 제 3 장 마스터 콘솔

이 주제는 마스터 콘솔의 개요를 제공합니다.

SAN Volume Controller를 관리하는 데 필요한 서비스 소프트웨어를 구성, 관리 및 서비스하기 위한 단일 플랫폼으로 사용되는 마스터 콘솔을 SAN Volume Controller에서 제공합니다.

마스터 콘솔은 시스템 관리자가 신속하게 가상화 컨트롤러를 해당 환경으로 통합할 수 있게 합니다. 마스터 콘솔은 전체 시스템 및 모든 내부 구성요소의 구성을 모니터링합니다. SAN 토폴로지 렌더링, SNMP 트랩 관리, 호출 홈(서비스 알람) 및 원격 서비스 기능, 그리고 구성요소에 대한 구성 및 진단 유틸리티를 포함하여 모든 조작 측면에 해당하는 표준 및 중심 위치를 제공합니다.

주: VPN 연결은 원격 서비스 기능에 필요합니다.

마스터 콘솔은 다음 기능을 제공합니다.

- 브라우저 지원 대상:
  - SAN Volume Controller Console
  - 광 채널 스위치
- 보안 셸(SSH)을 사용하는 CLI 구성 지원
- Tivoli<sup>®</sup> SAN Manager를 사용하는 SAN 토폴로지 표현
- VPN을 통한 원격 서비스 기능
- IBM Director
  - SNMP 트랩 관리
  - 홈 호출(서비스 경고) 기능
  - 시스템 관리자와 같은 고객에게 전자 우편 통지

관련 주제:

- 29 페이지의 『마스터 콘솔 설치』



---

## 제 4 장 무정전 전원 공급 장치, 마스터 콘솔 및 SAN Volume Controller

이 장에서는 다음 내용을 통해 SAN Volume Controller 및 무정전 전원 공급 장치 설치를 위해 수행하는 데 필요한 단계를 설명합니다.

1. 설치 준비
2. 무정전 전원 공급 장치의 지지대 레일 설치
3. 무정전 전원 공급 장치 설치
4. 마스터 콘솔 설치
5. SAN Volume Controller의 지지대 레일 설치
6. SAN Volume Controller를 랙에 설치
7. SAN Volume Controller를 무정전 전원 공급 장치에 연결

**주의:** 설치를 시작하기 전에 고객이 설치하려는 하드웨어의 계획 테이블을 완료했는지 확인하십시오. 현재 사용 중인 스위치에 케이블을 연결하려는 경우, 계속하는 것이 안전인지 고객에게 확인하십시오. 모든 정보가 올바르고 유효할 때까지 이 지시사항을 더 이상 진행하지 마십시오.

관련 주제:

- *IBM TotalStorage SAN Volume Controller: 계획 안내서*

---

### 설치 준비

무정전 전원 공급 장치 및 SAN Volume Controller를 설치하기 전에, *IBM TotalStorage SAN Volume Controller: 계획 안내서*에서 제공하는 고객 완료 계획 표 및 도표를 포함하여 필요로 하는 모든 것을 갖추었는지 확인하십시오. 이 표에는 설치 프로시저를 완료하기 위해 필요한 하드웨어의 위치, 케이블 연결 및 구성 데이터 정보가 들어 있습니다.

단계:

다음 단계를 수행하십시오.

1. 다음 그림에 표시된 항목의 모든 부품과 수량을 점검하십시오. 부품이 누락된 경우, 마케팅 담당자에게 문의하십시오.

- |          |                                  |          |                   |
|----------|----------------------------------|----------|-------------------|
| <b>1</b> | SAN Volume Controller            | <b>4</b> | 무정전 전원 공급 장치 회로 키 |
| <b>2</b> | SAN Volume Controller 지지대 레일 (2) | <b>5</b> | 전원 및 신호 케이블       |
| <b>3</b> | 무정전 전원 공급 장치(2)                  |          |                   |

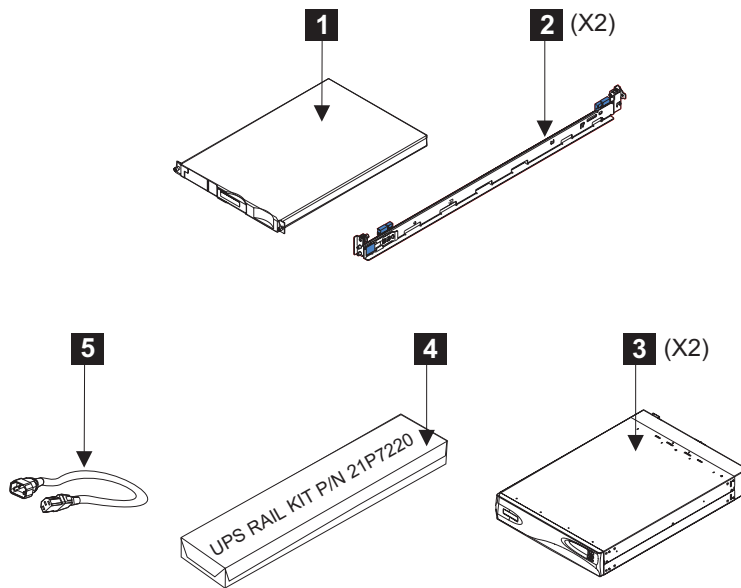


그림 18. 랙에 설치할 항목

2. 무정전 전원 공급 장치를 설치하려는 경우, 안전 및 환경 주의사항을 읽으십시오.

주: 다른 SAN Volume Controller 및 무정전 전원 공급 장치가 이미 포함된 랙에 SAN Volume Controller를 설치하려는 경우, 설치된 무정전 전원 공급 장치에 여분의 용량이 있을 수 있습니다. 고객이 여분의 용량을 사용하려는 경우, 사용자가 설치하려는 SAN Volume Controller는 무정전 전원 공급 장치 없이 운송되었을 것입니다.

관련 주제:

- *IBM TotalStorage SAN Volume Controller: 계획 안내서*
- 『무정전 전원 공급 장치의 지지대 레일 설치』
- 31 페이지의 『지지대 레일 및 SAN Volume Controller를 랙에 설치』

## 무정전 전원 공급 장치의 지지대 레일 설치

무정전 전원 공급 장치를 설치하기 전에 지지대 레일을 랙에 설치해야 합니다.

주: 기타 SAN Volume Controller 및 무정전 전원 공급 장치가 이미 포함된 랙에 SAN Volume Controller를 설치하고 있으면, 설치된 무정전 전원 공급 장치에 여분의 용량이 있을 수 있습니다. 고객이 여분의 용량을 사용하려는 경우, 사용자가 설치하려는 SAN Volume Controller는 무정전 전원 공급 장치 없이 운송되었을 것입니다.

단계:

무정전 전원 공급 장치를 설치하려면 다음 단계를 수행하십시오.

1. 랙에서 무정전 전원 공급 장치가 설치되는 곳을 알려면 고객의 하드웨어 위치 표를 참조하십시오.
2. 무정전 전원 공급 장치의 지지대 레일에 장착된 두 개의 손잡이 및 연관된 너트를 제거하십시오.
3. 랙의 뒤에서 EIA(Electrical Industries Association) 위치를 살펴 무정전 전원 공급 장치를 설치할 곳을 결정하십시오(22 페이지의 그림 19 참조). 무정전 전원 공급 장치는 항상 랙에서 사용 가능한 최하위 위치에 설치되어야 합니다. 무정전 전원 공급 장치 아래에 있을 수 있는 유일한 디바이스는 다른 무정전 전원 공급 장치입니다.

주: 지지대 레일의 플랜지 맨 아래가 랙의 EIA 표시에 맞추어져야 합니다.

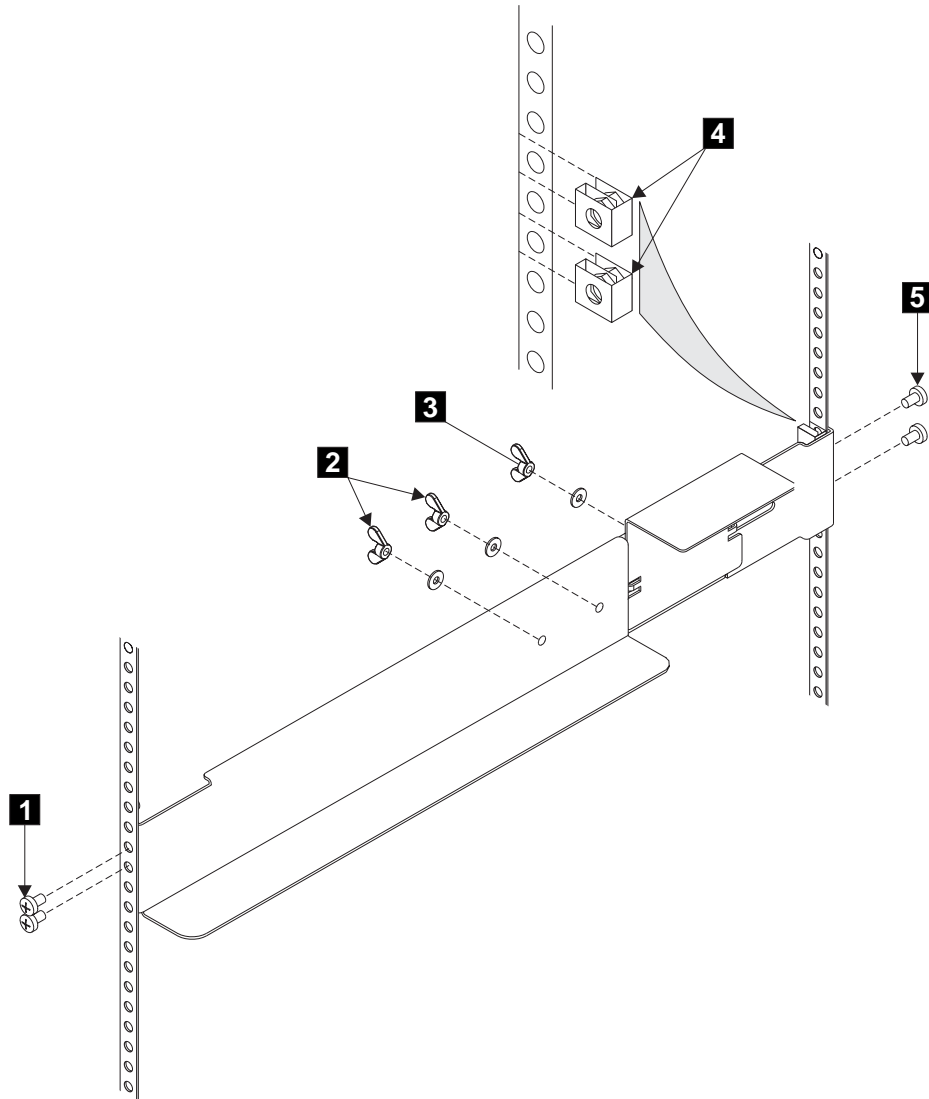


그림 19. 무정전 전원 공급 장치의 지지대 레일을 랙에 설치

**경고:** 윙 너트 **2** 및 **3** 을 조이려면 회로 위에서 액세스해야 합니다. 회로 위의 8개의 EIA 장치에 어떤 것을 설치하기 전에 지지대 레일이 설치되어 있는지 확인하십시오. 기존 디바이스가 해당 공간에 설치되어 있는 경우 이 레일을 설치하기 전에 그러한 디바이스를 제거하는 것이 필요할 수 있습니다.

4. 각 회로에 해당하는 다음 단계를 수행하십시오.
  - a. 너트 클립 **4** 를 랙에 접속하십시오. 이 너트 클립은 지지대 레일 플랜지의 두 번째 및 네 번째 구멍에 맞추어야 합니다.
  - b. 두 개의 날개 너트 **2** 를 느슨하게 하십시오.
  - c. 날개 너트 **3** 을 느슨하게 하고 회로 뒤를 향해 브라켓이 미끄러지게 하십시오.
  - d. 랙의 뒤에서, 랙의 위치에 지지대 레일을 유지한 다음, 두 개의 마운팅 나사 **5** 를 설치하고 완전히 조이십시오.

- e. 랙의 전면으로 이동하십시오.
  - f. 랙의 전면을 향해 지지대 레일을 펼치십시오.
- 주: 4h 단계를 완료할 때까지 위치에 지지대 레일을 유지하십시오.
- g. 지지대 레일이 가로로 되어 있는지 확인하십시오(레벨이 여기에서 유용할 수 있습니다).
  - h. 두 개의 마운팅 나사 **1** 을 지지대 레일 플랜지의 세 번째 및 네 번째 구멍에 설치하십시오. 완전히 나사를 조이십시오.
  - i. 두 개의 날개 너트 **2** 를 완전히 조이십시오.
  - j. 날개 너트 **3** 을 느슨하게 하고 전면 지지대 레일의 뒤쪽 끝에 브라켓의 전면 가장자리를 두고 이동하는 동안 회로의 전면을 향해 브라켓이 미끄러지게 하십시오. 날개 너트 **3** 을 완전히 조이십시오.

## 무정전 전원 공급 장치를 랙에 설치

무정전 전원 공급 장치를 랙에 설치하기 위해 준비 절차를 완료합니다.

### 전제조건:

다음을 완료했는지 확인하십시오.

- 사전 설치 절차
- 무정전 전원 공급 장치의 지지대 레일 설치
- 무정전 전원 공급 장치 환경 준비

**경고:** 무정전 전원 공급 장치를 설치하기 전에, 안전 및 환경 주의사항을 읽으십시오.

### 단계:

무정전 전원 공급 장치를 랙에 설치하려면 다음 단계를 수행하십시오.

#### 1. 주의:

전기 어셈블리 및 배터리 어셈블리가 설치된 무정전 전원 공급 장치의 중량은 **39kg(86lb)**입니다.

- 혼자서 무정전 전원 공급 장치를 들어올리지 마십시오. 다른 서비스 담당자에게 도움을 요청하십시오.
- 포장 상자에서 무정전 전원 공급 장치를 꺼내기 전에 무정전 전원 공급 장치에서 배터리 어셈블리를 떼어내십시오.
- 전기 어셈블리 및 배터리 어셈블리를 제거한 경우를 제외하고는 무정전 전원 공급 장치를 랙에 설치하지 마십시오.

포장 상자에서 무정전 전원 공급 장치를 꺼내기 전에 배터리 어셈블리를 먼저 떼어내어 무정전 전원 공급 장치의 무게를 줄여야 합니다. 다음 단계를 수행하여 배터리 어셈블리를 제거하십시오.

- a. 무정전 전원 공급 장치 포장 상자의 맨 위를 엽니다. 그런 다음 다른 서비스 담당자의 도움을 받아 무정전 전원 공급 장치 양면에 있는 손잡이를 꼭 잡습니다.



그림 20. 무정전 전원 공급 장치 포장 상자의 윗부분 열기

- b. 상자 끝으로 무정전 전원 공급 장치를 내리고 다음과 같이 상자 끝의 중앙 가장자리에 놓습니다.





그림 21. 상자 끝쪽으로 무정전 전원 공급 장치 내리기

- c. 두 개의 볼트 **1** 과 왼쪽 브라켓에 있는 추가 너트 **2** 를 제거하여 배터리 리테이닝 브라켓 **3** 을 제거하십시오.

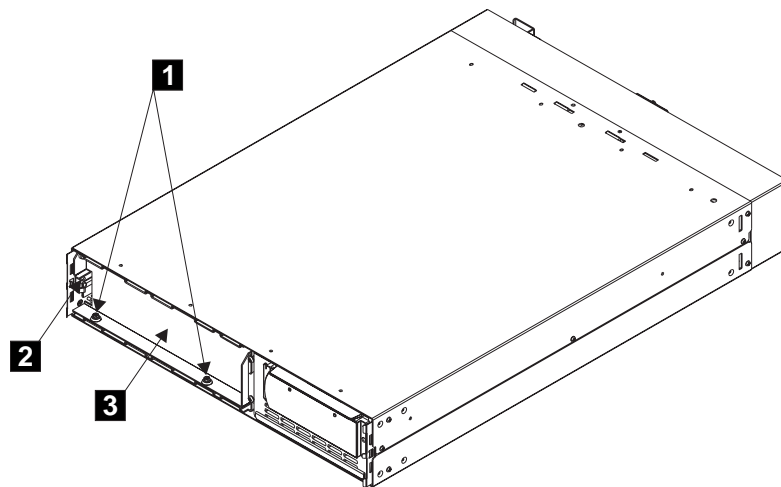


그림 22. 배터리 리테이닝 브라켓 제거

- d. 배터리 앞면의 탭을 잡고 두 명의 서비스 담당자가 잡을 수 있을 때까지 배터리를 앞으로 당깁니다.
- e. 다른 서비스 담당자의 도움을 받아 무정전 전원 공급 장치에서 배터리 어셈블리를 들어올려 다른 쪽에 놓습니다.

주: 무정전 전원 공급 장치의 덮개가 설치되지 않았지만, 무정전 전원 공급 장치의 상자에서 찾을 수 있습니다. 다른 설치 단계를 완료한 후에 전면 덮개를 설치하십시오.

2. 다른 서비스 담당자의 도움을 받아 무정전 전원 공급 장치를 들어올려 포장 상자에서 꺼낸 후 평평하고 단단한 표면에 놓습니다.
3. 두 개의 나사 **1** 을 제거하십시오(그림 23 참조).

주의:

전기 어셈블리의 중량은 **6.4kg(14lb)**입니다. 무정전 전원 공급 장치에서 제거할 때 주의하십시오.

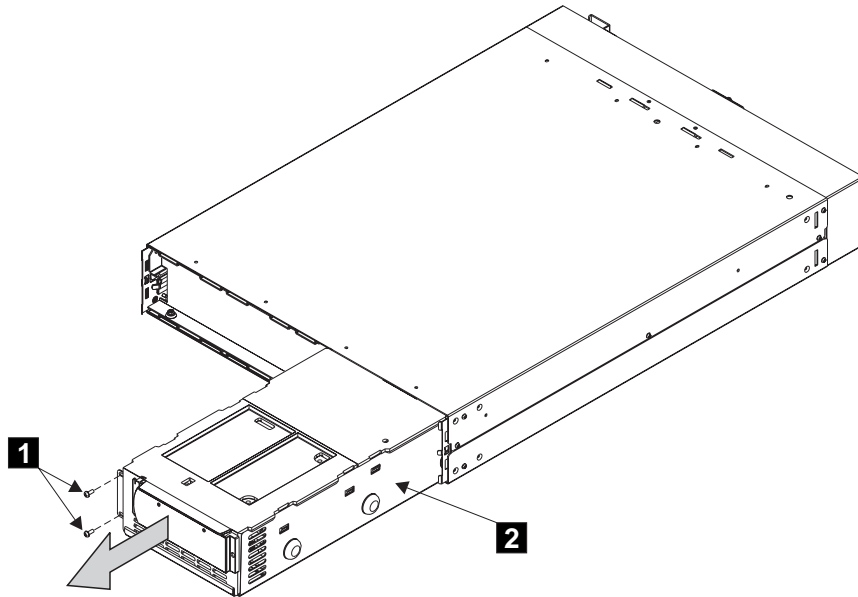


그림 23. 무정전 전원 공급 장치 전기 어셈블리 제거

4. 무정전 전원 공급 장치에서 전기 어셈블리 **2** 를 당겨 한 쪽에 두십시오.
5. 랙의 전면에서, 다른 서비스 담당자의 도움을 받아 무정전 전원 공급 장치의 뒤를 지지대 레일에 위치시킨 후 무정전 전원 공급 장치를 랙으로 밀어 내리십시오.
6. 머리가 납작한 전면 나사 **1** 을 설치하십시오(27 페이지의 그림 24 참조).

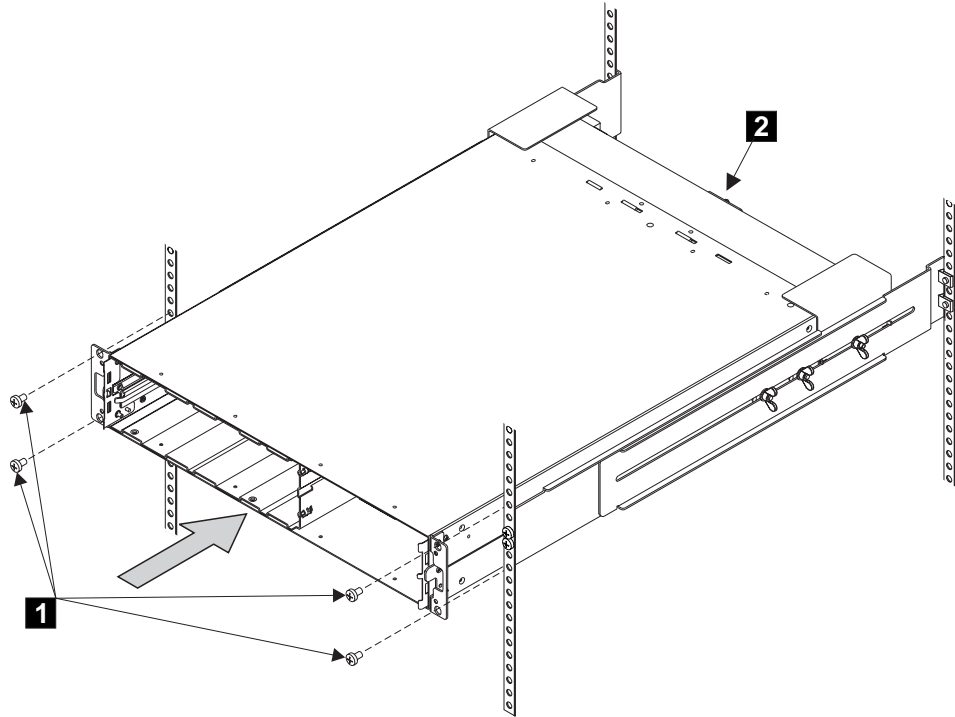


그림 24. 무정전 전원 공급 장치를 랙에 설치

7. 서비스 담당자의 도움을 받아 다음 부품을 다시 설치하십시오.

- a. 배터리 어셈블리
- b. 배터리 리테이닝 브라켓
- c. 전기 어셈블리

주의: 접지 나사 기능 **2**가 무정전 전원 공급 장치의 뒤에 제공되어 로컬 배선 코드에서 필요한 경우 접지 결속 회선을 접속시킬 수 있습니다. 무정전 전원 공급 장치 새시의 안전 접지가 입력 전원 코드를 통해 유지보수되므로, 보통 이 추가 접지 나사 기능에서 사용되지 않습니다.

8. 무정전 전원 공급 장치의 뒤에서, 무정전 전원 공급 장치 기본 전원 케이블의 플러그를 전원 소켓 **1**에 꽂으십시오(그림 25 참조).

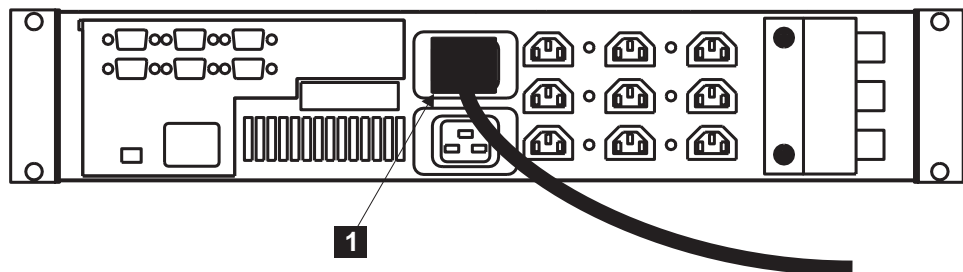


그림 25. 무정전 전원 공급 장치 전원 케이블 설치

9. **경고:** 가능한 경우, 두 개의 무정전 전원 공급 장치가 모두 동일한 전원 소스에 연결되지 않도록 하십시오.

무정전 전원 공급 장치 기본 케이블의 플러그를 기본 전원 소스에 꽂으십시오.

**경고:** 다음 무정전 전원 공급 장치 요구사항을 준수하는지 확인하십시오.

- 분기 회선을 분리하려면 각 무정전 전원 공급 장치를 연결해야 합니다.
- UL 목록의 15A 회로 차단기가 무정전 전원 공급 장치에 전원을 공급하는 각 분기 회로에 설치되어야 합니다.
- 랙 파워 분배 단위가 사용된 경우, 각 무정전 전원 공급 장치가 각 전원 분배 장치에 연결되어 있어야 합니다.
- 무정전 전원 공급 장치에 공급된 전압은 200 - 240V 단상이어야 합니다.
- 제공되는 빈도는 50 및 60Hz 사이에 있어야 합니다.

**주:** 무정전 전원 공급 장치가 다른 무정전 전원 공급 장치와 직렬로 연결된 경우, 소스 무정전 전원 공급 장치는 단계마다 최소한 3배의 용량을 가져야 하며 총 고조파 왜곡이 1% 미만인 단일 고조파와 함께 5% 미만이어야 합니다. 또한 무정전 전원 공급 장치는 3Hz/s 보다 빠른 회전율과 1msec 글리치 거부를 가지는 입력 전압 캡처를 가져야 합니다.

10. 무정전 전원 공급 장치가 자체 테스트를 실행하는 동안 무정전 전원 공급 장치의 모든 전면 패널 표시기는 잠시 깜박입니다. 테스트가 완료되면 모드 표시기 **1** 은 무정전 전원 공급 장치가 대기 모드임을 표시하기 위해 깜박입니다(그림 26 참조).

무정전 전원 공급 장치 발신음이 들릴 때까지(대략 1초) 스위치 **2** 에서 무정전 전원 공급 장치를 누른 채로 있으십시오. 모드 표시기는 깜박임을 중지시키며 로드 레벨 표시기는 무정전 전원 공급 장치에 적용 중인 로드 비율을 표시합니다. 무정전 전원 공급 장치는 이제 정상 모드이며, 배터리를 충전 중입니다.

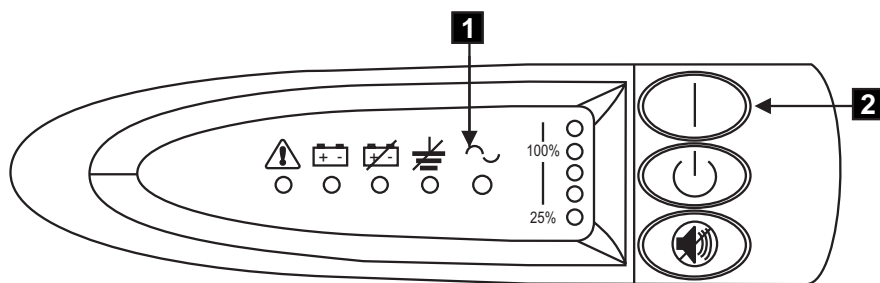


그림 26. 무정전 전원 공급 장치의 표시기 및 전원 스위치

모드 표시기가 빨간색으로 깜박이며 알람 소리가 나면, 전압 범위 알람 설정이 올바르게 바르지 않을 수 있습니다. SAN Volume Controller가 무정전 전원 공급 장치에 연결되면 SAN Volume Controller는 자동으로 전압 범위 설정을 조정합니다. SAN

Volume Controller가 이 무정전 전원 공급 장치에 연결되고 전원이 켜진 이후에 5분을 초과하여 지속되는 경우를 제외하고는 이 알람 상태에 대해 어떠한 조치도 취하지 마십시오.

11. 다른 무정전 전원 공급 장치를 설치하려면 전체 절차를 반복하십시오.

**경고:** 무정전 전원 공급 장치는 데이터가 로컬 하드 디스크 드라이브에 저장될 수 있을 때까지 SAN Volume Controller의 전원을 유지보수하기 위한 것입니다. SAN Volume Controller 노드만이 무정전 전원 공급 장치에 플러그를 꽂을 수 있거나 SAN Volume Controller 클러스터가 잘못 기능합니다.

**관련 주제:**

- 23 페이지의 『무정전 전원 공급 장치를 랙에 설치』
- 20 페이지의 『무정전 전원 공급 장치의 지지대 레일 설치』
- 56 페이지의 『무정전 전원 공급 장치 환경 준비』

---

## 마스터 콘솔 설치

이 절에서는 SAN Volume Controller로 마스터 콘솔을 설치하는 방법에 대한 정보를 제공합니다. 랙에 마스터 콘솔을 설치하려면 *xSeries*® 설치 안내서에 있는 지침과 마운팅 회로에서 제공하는 지침을 따르십시오.

이 절에서는 SAN Volume Controller로 마스터 콘솔을 설치하는 방법에 대한 정보를 제공합니다.

**중요:** 소프트웨어 지시를 수행하지 마십시오. 모든 필수 소프트웨어가 마스터 콘솔에 사전 설치되어 있습니다.

**전제조건:**

**경고:** 설치를 시작하기 전에 마스터 콘솔, 키보드 및 디스플레이의 문서에서 자세히 설명한 모든 안전 점검을 검토 및 완료하십시오.

고객이 설치하기 전에 필요한 모든 정보가 있는지 확인하십시오. 하드웨어 위치 도표, 케이블 연결 표, 설치하기 전에 고객이 완료할 구성 데이터 테이블을 제공하는 *IBM TotalStorage SAN Volume Controller: 계획* 안내서를 참조하십시오.

**단계:**

마스터 콘솔의 설치를 완료하려면 다음 단계를 수행하십시오.

1. 어떤 케이블도 이더넷 포트에 연결되어 있지 않게 하십시오.
2. 광 채널 호스트 버스 어댑터(HBA)의 한 포트에서 다른 포트에 광 채널을 연결하여 루프백 데이터 테스트로 광 채널 HBA가 조작 가능한지 점검할 수 있게 하십시오.

3. 마스터 콘솔을 켜십시오.
4. 다음 메시지가 표시되면 즉시 Ctrl-Q를 눌러 I/O 주소의 목록을 표시하십시오.

```
Qlogic Corporation
Q123XX PCI Fibre Channel ROM BIOS version X
Copyright (C) Qlogic Corporation 1993 2002 all rights reserved
www.qlogic.com
Press <Ctrl-Q> for Fast!UTIL
```

주: 이 메시지는 몇 초간 표시되며 표시되는 동안 Ctrl-Q를 눌러야 합니다.

5. I/O 주소 중 하나를 선택하고 Enter를 누르십시오.
6. Fast!UTIL 옵션 목록이 표시됩니다.
7. 루프백 데이터 테스트 옵션을 선택하고 Enter를 누르십시오.
8. 루프백 데이터 테스트 계속 옵션을 선택하고 Enter를 누르십시오. 다음 메시지 중 하나가 표시됩니다.

- Loopback Data Test failed

이 메시지가 표시되면, 다른 광 채널 케이블로 시도하거나 광 채널 HBA를 바꾸어 이 문제점을 수정하십시오.

- 루프백 데이터 테스트를 중지하려면 아무 키나 누르십시오.  
Fast!UTIL 옵션 목록을 다시 표시하려면 Enter를 두 번 누르십시오.  
Fast!UTIL을 선택하십시오.

9. 광 채널 HBA에서 두 개의 포트 간에 설치된 광 채널 케이블을 제거하십시오.
10. Windows® 운영 체제를 시작하려면 시스템을 다시 시작하십시오.
  - a. 사용자 ID 필드에 관리자를 입력하십시오.
  - b. 암호 필드에 암호를 입력하면 이 암호가 모든 필수 암호 필드에 적용됩니다.
  - c. 마스터 콘솔이 시동을 계속합니다.

주: 모든 서비스를 시작하고 조작이 올바르게 응답하려면 이 프로세스의 완료에 수 분이 걸릴 수 있습니다.

11. 고객 완료 구성 데이터 테이블은 *IBM TotalStorage SAN Volume Controller: 계획 안내서*를 참조하고 해당 테이블에 지정된 대로 마스터 콘솔에서 광채널 케이블을 연결하십시오.

주: 또한 12 및 31 페이지의 13단계를 위해 구성 데이터 테이블을 사용합니다.

12. 고객이 제공한 마스터 콘솔 IP 주소를 입력하려면, 다음 단계를 완료하십시오.
  - a. 내 네트워크 위치 아이콘을 마우스 오른쪽 단추로 누르고 등록정보를 선택하십시오.
  - b. 로컬 영역 연결 2 옵션을 마우스 오른쪽 단추로 누르고 등록정보를 선택하십시오.
  - c. 인터넷 프로토콜(TCP/IP)을 선택하고 등록정보를 선택하십시오.
  - d. IP 및 DNS 주소에 해당하는 모든 필수 정보를 입력하십시오.

- e. 이더넷 포트-2를 사용자 네트워크에 연결하십시오.
- 13. 고객이 제공한 마스터 콘솔 이름을 입력하려면, 다음 단계를 완료하십시오.
  - a. 내 컴퓨터 아이콘을 마우스 오른쪽 단추로 누르고 등록정보를 선택하십시오.
  - b. 네트워크 ID 탭을 선택하고 등록정보를 선택하십시오.
  - c. 마스터 콘솔 이름을 입력하십시오.
  - d. 계속 단추를 선택하십시오.
  - e. 이 컴퓨터 필드의 기본 DNS 접미어에 전체 경로 정보를 입력하십시오.
  - f. 고객이 원격 지원을 필요로 하는 경우, 근거리 연결을 할 수 있도록 다시 30 페이지의 12단계를 수행하고, 마스터 콘솔의 이더넷 포트 1에서 지정된 연결(예 : Firewall DMZ Port)로 이더넷 케이블을 연결하십시오. 원격 지원 구성에 대한 자세한 내용을 보려면 다음 웹 사이트로 이동하여 Enhanced Remote Support 절을 선택하십시오.

[www.ibm.com/storage/support/2145](http://www.ibm.com/storage/support/2145)

- g. 마스터 콘솔을 재시작하십시오.
- 14. 시스템 유형 **2145**를 사용하는 마스터 콘솔과 마스터 콘솔에 설치 중인 SAN Volume Controller의 일련 번호에 RID 태그를 연결하십시오.
- 15. **중요:** 이 단계는 시스템에서 조작하기 전에 마스터 콘솔에서 수행하는 마지막 단계여야 하며, 다음 전원 켜기에서 Windows 라이선스 계약 화면을 표시하기 위해 마스터 콘솔을 설정한 후 마스터 콘솔을 종료합니다.
  - a. 시작 -> 실행을 선택하십시오.
  - b. c:\sysprep\sysprep.exe를 입력하십시오.
  - c. 확인을 누르십시오.

**주:** 이 단계를 수행하는 것은 중요합니다. 이 단계를 수행하지 않으면 Windows 등록 조건의 승인 또는 거부를 선택할 수 있는 기회가 고객에게 제공되지 않습니다.

관련 주제:

- *IBM TotalStorage SAN Volume Controller: 계획 안내서*

---

## 지지대 레일 및 SAN Volume Controller를 랙에 설치

이 절과 하위 절에서는 SAN Volume Controller에 대한 지지대 레일 설치 및 랙에 SAN Volume Controller를 설치하는 방법이 나와 있습니다.

## SAN Volume Controller의 지지대 레일 설치

다음 태스크에서는 SAN Volume Controller의 지지대 레일 설치 방법을 설명합니다.

단계:

SAN Volume Controller를 설치하려면 다음 단계를 수행하십시오.

1. 랙에서 SAN Volume Controller가 설치되는 곳을 알려면 고객의 하드웨어 위치 표를 참조하십시오.
2. 랙에서 EIA 표시를 참조하고 지지대 레일을 설치하려는 곳을 결정하십시오.
3. 지지대 레일은 레이블을 점검하고, 각 회로는 회로의 전면 끝에 있으며 회로가 랙의 왼쪽 또는 오른쪽용인지 여부를 표시하는 레이블을 갖습니다. 두 회로 모두에 이 절차를 수행하십시오.
4. 손가락을 걸쇠 레버 **1** 쪽에 두고, 걸쇠 잠금 **2**의 전면에 엄지손가락을 두십시오(그림 27 참조).

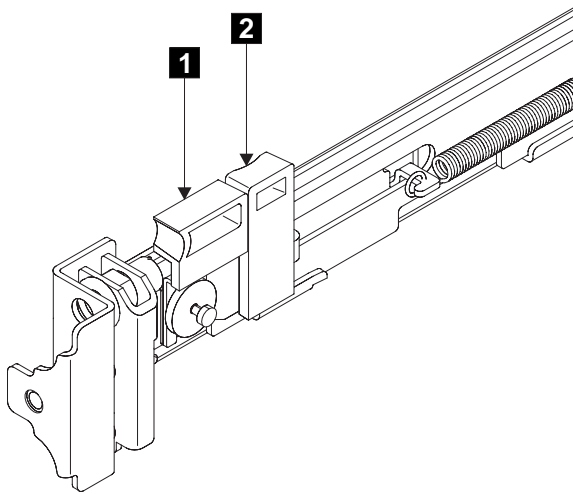


그림 27. 걸쇠 잠금 반송자 집어넣기

5. 걸쇠 레버 **1**을 회로의 제일 끝으로 이동시키면서 회로에서 걸쇠 잠금 **2**(33 페이지의 그림 28)를 천천히 미십시오. 걸쇠 잠금 반송자 어셈블리는 스프링 장력 장치 반대로 미끄러집니다.



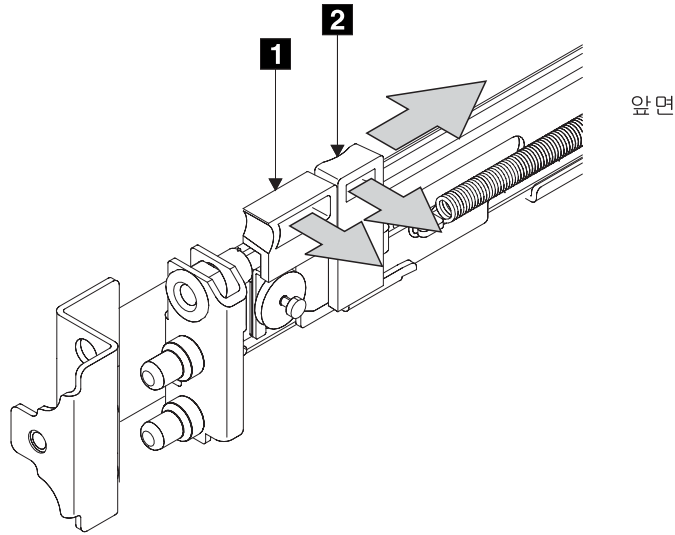


그림 28. 전면 걸쇠 잠금 반송자 어셈블리 열기

6. 대략 13mm(0.5in) 정도 걸쇠 잠금 반송자를 계속 미끄러지게 하십시오. 걸쇠 레버는 뒤 브라켓 어셈블리의 구멍을 차지하며 집어넣은 위치에 걸쇠 잠금 반송자를 보유합니다.
7. 뒤 회로 브라켓 **1** (그림 29)이 중지할 때까지 회로 앞으로 미십시오. 회로는 이제 가장 짧은 조정 위치에 옵니다.

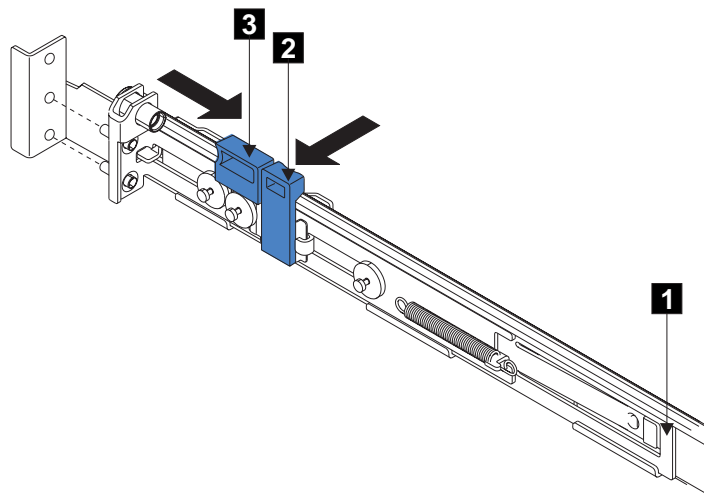


그림 29. 두 걸쇠 잠금 반송자 어셈블리 열기

8. 걸쇠 레버 **3** 의 옆에 집게 손가락을 두고, 엄지손가락을 걸쇠 잠금 **2** 앞에 두십시오.
9. 걸쇠 레버 **3** 을 회로의 전면으로 이동시키면서 회로에서 걸쇠 잠금 **2** 를 천천히 미십시오. 걸쇠 잠금 반송자 어셈블리는 스프링 장력 장치 반대로 미끄러집니다.

10. 걸쇠 잠금을 풀고 대략 13mm(0.5in) 정도 걸쇠 잠금 반송자를 계속 미끄러지게 하십시오. 걸쇠 레버는 뒤 브래킷 어셈블리의 구멍을 차지하며 집어넣은 위치에 걸쇠 잠금 반송자를 보유합니다.
11. 왼쪽 회로의 전면 끝을 랙 캐비닛에 위치시키십시오. 랙에 있는 필수 EIA 표시로 전면 브래킷 **1** (그림 30 참조)의 맨 위를 맞추십시오.

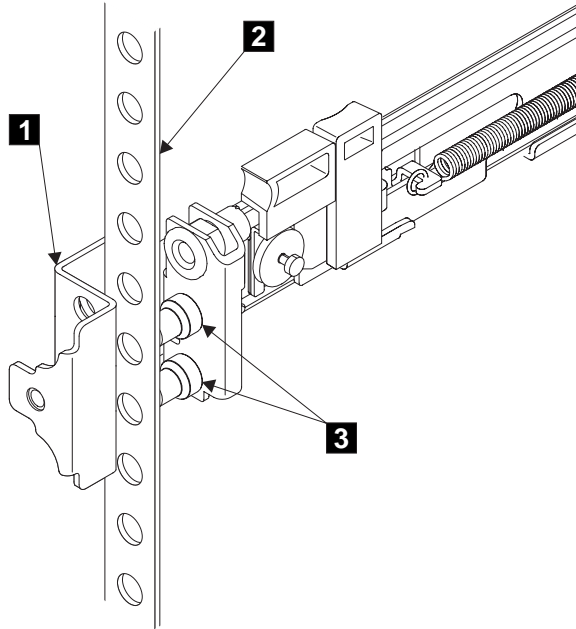


그림 30. 회로의 전면 끝 설치

12. 랙 마운팅 플랜지에 있는 구멍에 위치 지정 핀 **3** 을 맞추십시오.
13. 반송자를 풀려면 회로에서 걸쇠 잠금 **2** (35 페이지의 그림 31)를 미십시오. 걸쇠 잠금 반송자는 랙의 전면으로 미끄러지며, 위치 지정 핀은 전면 플랜지 및 전면 회로 브래킷에 있는 구멍을 통해 돌출합니다.

**중요:** 위치 지정 핀이 전면 회로 브래킷을 통해 완전히 확장됨을 확인하십시오.

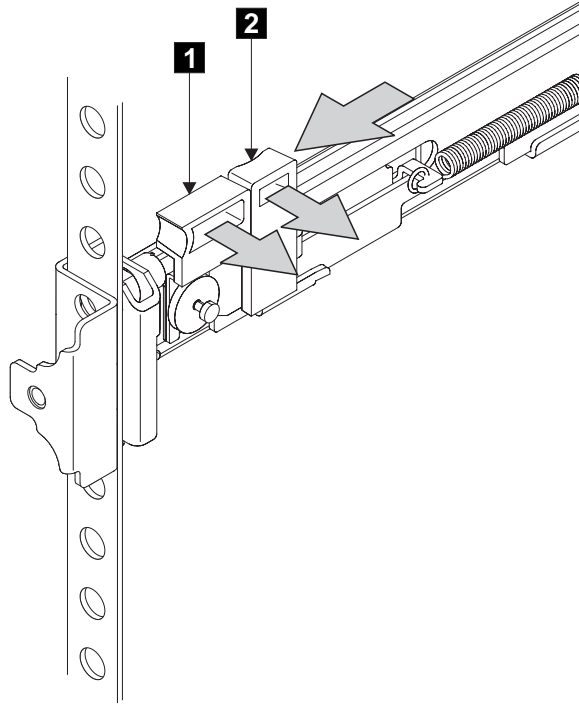


그림 31. 걸쇠 잠금 반송자 어셈블리 달기

14. 랙의 뒤 쪽으로 뒤 회로 브라켓 **1** (33 페이지의 그림 29 참조)을 미십시오.
15. 반송자를 풀려면 회로에서 걸쇠 잠금 **2** (33 페이지의 그림 29 참조)를 미십시오. 걸쇠 잠금 반송자는 랙의 뒤로 미끄러지며, 위치 지정 핀이 뒤면 플랜지 및 뒤면 회로 브라켓에 있는 구멍을 통해 돌출합니다.

**중요:** 위치 지정 핀은 뒤면 회로 브라켓을 통해 완전히 확장됨을 확인하십시오.

16. 각 회로의 뒤면에서 파란색 릴리스 탭을 누르고 슬라이드 회로에서 운송 브라켓이 미끄러지게 하십시오. 운송 브라켓을 보관하여 나중에 다시 사용하십시오.

## SAN Volume Controller를 랙에 설치

이 태스크는 SAN Volume Controller를 랙에 설치하기 위해 완료해야 하는 단계를 포함합니다.

### 전제조건:

SAN Volume Controller를 랙에 설치하기 전에 다음 경고 주의사항을 검토하십시오.

### 주의:

상자를 설치할 때 랙이 앞으로 뒤집히는 위험을 피하기 위해, 디바이스를 설치 중인 랙의 모든 안전 예방 조치를 준수하십시오.

### 단계:

SAN Volume Controller를 랙에 설치하려면 다음 단계를 수행하십시오.

1. 랙의 전면에서 서서, SAN Volume Controller의 뒤를 지지대 레일에 위치시킨 후 SAN Volume Controller를 랙으로 미끄러지게 하십시오.
2. 두 개의 나비 모양의 나사 **1** 을 완전히 조이십시오(그림 32 참조).

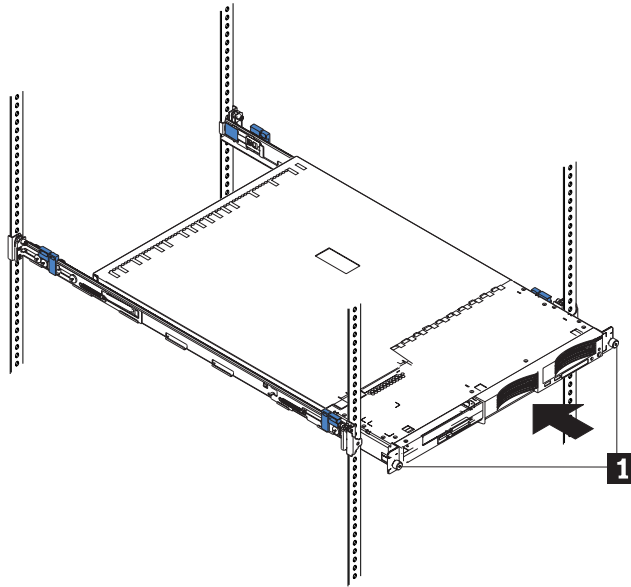


그림 32. SAN Volume Controller를 랙에 설치

3. 각 SAN Volume Controller마다 이 절차를 반복하십시오.

---

## SAN Volume Controller를 무정전 전원 공급 장치에 연결

이 태스크는 SAN Volume Controller를 무정전 전원 공급 장치에 연결하기 위해 완료할 단계를 포함합니다.

쌍의 각 SAN Volume Controller는 다른 무정전 전원 공급 장치에 연결해야 합니다. 각 무정전 전원 공급 장치는 최대 두 개의 SAN Volume Controller를 지원할 수 있습니다.

**경고:** 두 개의 클러스터를 무정전 전원 공급 장치의 동일한 쌍에 연결하지 마십시오. 두 개의 무정전 전원 공급 장치 모두에서 전원 장애가 발생한 경우에는 두 개의 클러스터가 손실됩니다.

**주:** 클러스터 당 두 개의 무정전 전원 공급 장치를 가져야 합니다. 클러스터에는 다섯 개 이상의 SAN Volume Controller가 포함될 수 있습니다. 또한, 한 쌍의 각 무정전 전원 공급 장치는 무정전 전원 공급 장치 모두에서 입력 전원 장애를 줄이기 위해 (가능하면) 별도의 전자 입력 전원 소스에 연결되어야 합니다.

SAN Volume Controller 소프트웨어는 무정전 전원 공급 장치로 들어가는 입력 전압이 범위 내에 있는지의 여부를 결정하고, 무정전 전원 공급 장치에 적절한 전압 알람을 설정합니다. 이 소프트웨어는 매분 계속해서 입력 전압을 다시 점검하고, 실제 변경되지만 허용 범위 안에 있는 경우에는 알람 제한이 다시 조정됩니다.

**전제조건:**

이 태스크를 시작하기 전에 *IBM TotalStorage SAN Volume Controller: 계획 안내서*에서 고객의 케이블 연결 테이블을 참조하여 SAN Volume Controller를 연결할 무정전 전원 공급 장치를 식별하십시오.

**단계:**

SAN Volume Controller를 무정전 전원 공급 장치에 연결하려면 다음 단계를 수행하십시오.

1. SAN Volume Controller의 뒤에서 전원 케이블을 소켓 **1**에 꽂으십시오(그림 33 참조).

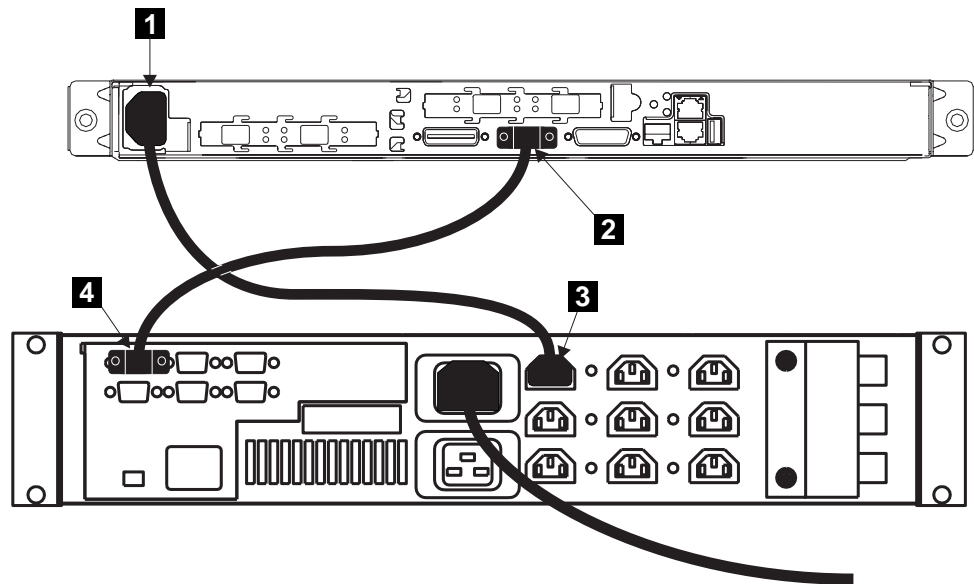


그림 33. SAN Volume Controller 전원 케이블을 무정전 전원 공급 장치에 연결

2. 전원 케이블의 직렬 케이블을 직렬 소켓 **2**에 꽂으십시오.

3. 위험

무정전 전원 공급 장치의 스위치를 이미 켜셨습니다. 무정전 전원 공급 장치의 출력 소켓이 활성 상태입니다.

무정전 전원 공급 장치의 빈 출력 소켓 **3** 중 하나로 SAN Volume Controller 전원 케이블의 여유 단자 플러그를 꽂으십시오.

4. 무정전 전원 공급 장치의 직렬 커넥터 **4**의 맨 위 행에 있는 빈 위치로 신호 케이블의 여유 단자 플러그를 꽂으십시오. 직렬 커넥터의 맨 아래 행으로 직렬 케이블을 꽂지 마십시오. 무정전 전원 공급 장치가 올바르게 작동하지 않습니다.

결과:

SAN Volume Controller 전원이 무정전 전원 공급 장치에 연결되어 있습니다.

관련 주제:

- xvi 페이지의 『무정전 전원 공급 장치 요구사항』

## SAN Volume Controller를 SAN 및 이더넷 네트워크에 연결

이 태스크는 SAN Volume Controller를 SAN에 연결하기 위해 완료할 단계를 포함합니다.

전제조건:

이 태스크를 시작하기 전에 고객의 케이블 연결 테이블을 참조하여 이더넷 및 광 채널 케이블을 연결할 정소를 파악하십시오.

단계:

SAN Volume Controller를 SAN과 이더넷 네트워크에 연결하려면 다음 단계를 수행하십시오.

1. **경고:** SAN Volume Controller에서 이더넷 포트 1만을 사용해야 합니다. 이더넷 포트 1 전용 소프트웨어가 구성됩니다.

이더넷 케이블을 이더넷 포트 1 커넥터 **5**에 연결하십시오(그림 34 참조).

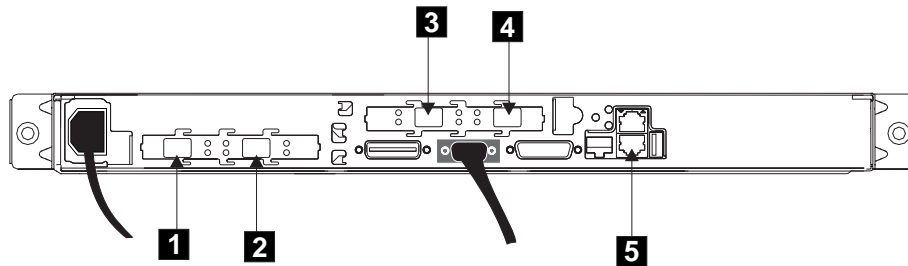


그림 34. SAN Volume Controller 뒤의 커넥터

**경고:** 광 채널 케이블 라우팅 시, 76mm(3in.) 미만의 반경으로 케이블 끈을 조이거나 케이블을 구부리지 마십시오.

2. 고객 구성에서 필요하면 광 채널을 광 채널 커넥터에 연결하십시오. 위의 그림에서 표시한 대로, 커넥터는 왼쪽에서 오른쪽으로 **1**, **2**, **3** 및 **4**로 번호를 매깁니다. 이 번호는 고객의 케이블 연결 테이블에 표시된 번호에 해당합니다.

3. 이더넷 케이블의 다른 단자를 이더넷 허브나 스위치의 지정 커넥터에 연결하십시오.
4. 광 채널 케이블의 다른 단자를 광 채널 스위치의 지정 커넥터에 연결하십시오.

관련 주제:

- 47 페이지의 『SAN Volume Controller 메뉴 옵션』
- 4 페이지의 『SAN Volume Controller의 제어 및 표시기』

## SAN Volume Controller 설치 검증

랙에 SAN Volume Controller를 설치하고 무정전 전원 공급 장치와 SAN 모두에 연결하고 나면 이 태스크에서는 설치를 검증하기 위해 완료해야 하는 단계를 보여줍니다.

전제조건:

고객이 제공하는 구성 데이터 테이블에서 SAN Volume Controller 노드를 작동시킬 속도(보통 2Gbps)를 점검하십시오.

단계:

SAN Volume Controller의 설치를 검증하려면 다음 단계를 수행하십시오.

1. SAN Volume Controller 전원 스위치를 누르십시오. 녹색 전원 라이트가 켜졌는지 검증하십시오. 라이트가 켜져 MAP 5000: Start로 이동하지 않으면 문제를 해결하십시오.

주: 소프트웨어를 설치할 필요는 없습니다. 노드가 자동으로 시동됩니다.

오류 없이 노드가 시동되고 있는지 검증하십시오.

- 오류 없이 시동되고 있으면 Charging 메시지가 전면 패널 디스플레이의 라인 1에 표시됩니다. 진행 표시줄이 전면 패널 디스플레이의 라인 2에 표시됩니다. 배터리 충전은 배터리가 완전히 충전될 때까지 3시간이 걸릴 수 있습니다. 배터리가 충분히 충전되면 전면 패널 디스플레이의 라인 1에 Cluster: 가 표시되며, 라인 2는 비어있게 됩니다.

2. 5초간 선택 단추를 누른 채로 있으십시오. 점검 라이트가 켜지며 디스플레이 테스트가 수행됩니다. 디스플레이 테스트가 완료되면 점검 라이트가 꺼지며 단추 테스트가 시작됩니다.
3. 작동, 작동 중지, 왼쪽 및 오른쪽 단추를 눌러 작업 중인지 검증하십시오. 단추를 누를 때 전면 패널에 표시되는 디스플레이의 4가지 예제를 표시하는 40 페이지의 그림 35를 참조하십시오. 단추 테스트를 완료했으면 테스트를 종료하기 위해 5초 동안 선택 단추를 누르십시오.

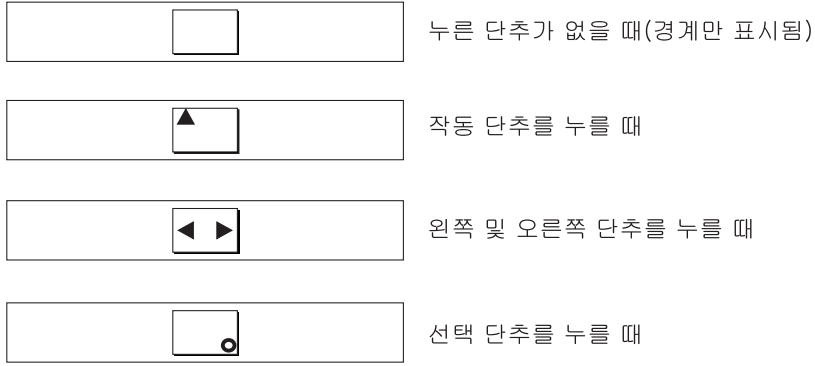


그림 35. 누름 단추를 누를 때 전면 패널의 디스플레이

4. Charging 메시지가 전면 패널에 표시되는 경우, 선택 단추를 눌러 메뉴로 전환하십시오. 전면 패널에서 단추를 누르는 동안 메뉴가 계속 표시됩니다. 60초 이내에 단추를 누르지 않으면, 충전 과정을 표시하기 위해 메뉴가 변경됩니다. 선택 단추를 다시 눌러 언제든지 전면 패널 디스플레이를 메뉴로 전환시킬 수 있습니다.
5. 노드: 옵션이 전면 패널 디스플레이에 표시될 때까지 작동 또는 작동 중지 단추를 누르고 놓으십시오.
6. 디스플레이의 라인 2에 표시된 노드 번호가 노드의 전면 패널에 인쇄된 노드 번호와 같은지 검증하십시오(그림 36 참조).

**Node:**  
XXXXXX

그림 36. 노드 번호

그림 36의 XXXXXX는 노드 번호를 나타냅니다. 숫자가 일치하지 않으면 SAN Volume Controller에 있는 전면 패널 FRU를 교환하십시오.

7. Ethernet 옵션이 전면 패널 디스플레이에 표시될 때까지 작동 또는 작동 중지 단추를 누르고 놓으십시오. 전면 패널 디스플레이의 라인 2는 Inactive 메시지를 표시합니다. 이더넷 연결이 사용 가능하지만 이 메시지는 아직 사용할 수 없다고 표시됩니다(그림 37 참조).

**Ethernet:**  
Inactive

그림 37. 이더넷 모드

8. FC 포트-1 옵션이 디스플레이에 표시될 때까지 작동 또는 작동 중지 단추를 누르고 놓으십시오.



9. 디스플레이의 라인 2가 Active 메시지를 표시하는지 여부를 점검하십시오.
10. 다른 포트 옵션을 표시하려면 왼쪽 또는 오른쪽 단추를 누르고 놓으십시오. 각 포트에서 디스플레이의 라인 2가 Active 메시지를 표시하는지 여부를 점검하십시오. 포트에 Active가 표시되지 않으면 MAP 5600: Fibre-channel로 이동하여 결함을 수리하십시오.
11. 고객이 제공하는 구성 데이터 테이블에서 SAN Volume Controller 노드가 1Gbps로 작동됨을 표시하는 경우, 작동 중지 단추를 누른 채로 있고, 선택 단추를 놓으십시오. 작동 중지 단추를 놓으십시오. 디스플레이의 두 번째 라인은 노드의 현재 광 채널 속도 설정을 표시합니다. 1Gbps가 표시될 때까지 작동 또는 작동 중지 단추를 누른 후 선택 단추를 누르십시오. 이렇게 하면 이 노드에서 모든 포트의 광 채널 속도를 1로 변경합니다.
12. 영어 이외의 언어를 선택하려면 다음 단계를 수행하십시오.
  - a. 언어 선택?이 표시될 때까지 위로 또는 아래로 단추를 누르십시오.
  - b. 선택 단추를 누르십시오.
  - c. 필수 언어가 표시될 때까지 왼쪽 또는 오른쪽 단추를 누르십시오.
  - d. 선택 단추를 누르십시오.
13. 각 SAN Volume Controller마다 1 - 12단계를 반복하십시오.
14. 배터리가 완전히 충전되면, SAN Volume Controller의 전면 패널 디스플레이에서 충전 진행 표시줄이 Cluster 옵션으로 바뀝니다.

SAN Volume Controller의 하드웨어 설치를 완료해야 합니다. 이제 고객은 클러스터 작성을 시작하고 다른 구성 태스크를 수행할 수 있습니다. 자세한 구성 지시사항은 *IBM TotalStorage SAN Volume Controller: 구성 안내서*를 참조하십시오.



---

## 제 5 장 SAN Volume Controller의 전면 패널 디스플레이 사용

이 장에서는 전면 패널 디스플레이를 사용하는 방법에 대한 정보를 제공합니다.

- 상태 표시기
- 메뉴 선택사항

관련 주제:

- 『상태 표시기』
- 47 페이지의 『SAN Volume Controller 메뉴 옵션』

---

### 상태 표시기

상태 표시기는 다음 프로세스의 전면 패널에 표시됩니다.

- 시동 진행
- 시동 실패
- 하드웨어 시동
- 노드 복구 요청
- 정전
- 전원 끄기
- 다시 시작
- 종료
- 오류 코드

관련 주제:

- 44 페이지의 『시동 실패』
- 44 페이지의 『하드웨어 시동』
- 44 페이지의 『노드 복구 요청』
- 45 페이지의 『정전』
- 45 페이지의 『전원 끄기』
- 46 페이지의 『다시 시작』
- 46 페이지의 『종료』

### 시동 진행 표시기

44 페이지의 그림 38에서는 노드가 시작 중임을 표시합니다.



그림 38. 시동 진행 표시

시동 조작 중 시동 진행 코드가 표시되며, 시동 조작이 진행되는 동안 진행 표시줄은 오른쪽으로 이동합니다.

## 시동 실패

그림 39에서는 시동 조작에 실패했음을 표시합니다.



그림 39. 시동 실패 표시

시동 조작에 실패한 경우, 시동 코드가 표시됩니다.

실패와 실패를 정정하기 위해 수행할 단계에 대한 설명은 서버 문서의 해당 절에서 시동 코드를 참조하십시오.

## 하드웨어 시동

그림 40에서는 노드가 시동할 디스크 드라이브를 검색하는 동안 노드의 전원을 처음 켜면 무엇이 표시되는지 보여줍니다.



그림 40. 하드웨어 시동 표시

이 디스플레이가 3분을 초과하여 활성 상태로 남아 있는 경우, 문제점이 있을 수 있습니다.

## 노드 복구 요청

45 페이지의 그림 41에서는 이 노드에서 소프트웨어 교환이 위해 요청되었음을 표시합니다. 모든 SAN Volume Controller 노드에 SAN Volume Controller 소프트웨어가 사전 설치되어 있습니다. 이 소프트웨어는 운영 체제, 어플리케이션 소프트웨어 및 SAN Volume Controller 서적을 포함합니다. 노드에서 소프트웨어를 바꾸는 것이 보통 필요하지는 않지만 어떤 이유로 소프트웨어가 유실된 경우, 예를 들어, 노드의 하드 디스크

드라이브에 장애가 있는 경우 동일한 광 채널 패브릭에 연결된 다른 노드로부터 모든 소프트웨어를 복사하는 것이 가능합니다. 이 프로세스를 노드 복구라고 합니다.



그림 41. 노드 복구 요청 표시

## 정전

그림 42에서는 기본 전원이 유실되어 SAN Volume Controller가 배터리에서 실행 중임을 표시합니다. 모든 I/O 작업이 중지되었습니다. 노드가 클러스터 메타데이터 및 노드 캐시 데이터를 내부 디스크 드라이브에 저장 중입니다. 진행 표시줄이 0에 도달하면, 노드의 전원이 꺼집니다.

주: 입력 전원이 무정전 전원 공급 장치에 복원되면, 전면 패널 전원 단추를 누르지 않아도 SAN Volume Controller가 켜집니다.



그림 42. 정전 표시

## 전원 끄기

그림 43에서는 전원 단추를 눌러 노드의 전원이 꺼지고 있음을 표시합니다.



그림 43. 전원 끄기 표시

전원이 제거되면 진행 표시줄이 뒤로 이동합니다. 전원 끄기 작업에 몇 분의 시간이 소요될 수 있습니다.

## 다시 시작

그림 44에서는 노드의 소프트웨어가 다시 시작 중임을 표시합니다.



그림 44. 다시 시작 표시

다음과 같은 이유로 다시 시작 중입니다.

- 내부 오류가 감지되었습니다.
- 노드의 전원이 꺼지는 동안 전원 단추를 다시 눌렀을 때 전원 끄기 조작이 종료되었습니다.

전원 끄기 조작이 종료되면, 노드가 데이터 저장을 완료할 때까지 진행 표시줄이 뒤로 계속 이동합니다. 데이터가 저장된 후에, 다시 시작 조작 중 진행 표시줄이 앞으로 이동합니다.

## 종료

그림 45는 종료 명령을 SAN Volume Controller 클러스터 또는 SAN Volume Controller 노드에 발행할 때 전면 패널 표시기가 표시하는 내용의 예제입니다. 전원이 무사히 꺼질 때까지 진행 표시줄이 계속 왼쪽으로 이동합니다. 종료 조작이 완료되면, 모든 전원이 노드에서 제거됩니다. 전원이 무정전 전원 공급 장치에 연결된 마지막 노드에서 제거되면 무정전 전원 공급 장치도 종료됩니다.



그림 45. 종료 표시

## 오류 코드

전면 패널 디스플레이에 표시할 수 있는 오류 코드에 대한 설명은 *IBM TotalStorage SAN Volume Controller: 서비스 안내서*의 해당 절을 참조하십시오. 서비스 안내서에는 실패와 실패를 정정하기 위해 수행할 조치에 대한 전체 설명이 들어 있습니다.

## SAN Volume Controller 메뉴 옵션

메뉴 옵션은 전면 패널 디스플레이에서 사용 가능합니다. 이 옵션은 클러스터, 노드 및 외부 인터페이스의 조작가능 상태를 검토할 수 있게 합니다. 또한 노드를 설치하고 서비스하는 데 필요한 도구에 대한 액세스를 제공합니다.

그림 46에서는 메뉴 옵션의 순서를 표시합니다 한 번에 오직 하나의 옵션을 전면 패널 디스플레이에 표시합니다. 일부 옵션의 경우, 추가 데이터가 라인 2에 표시됩니다. 표시된 첫 번째 옵션은 클러스터 옵션입니다.

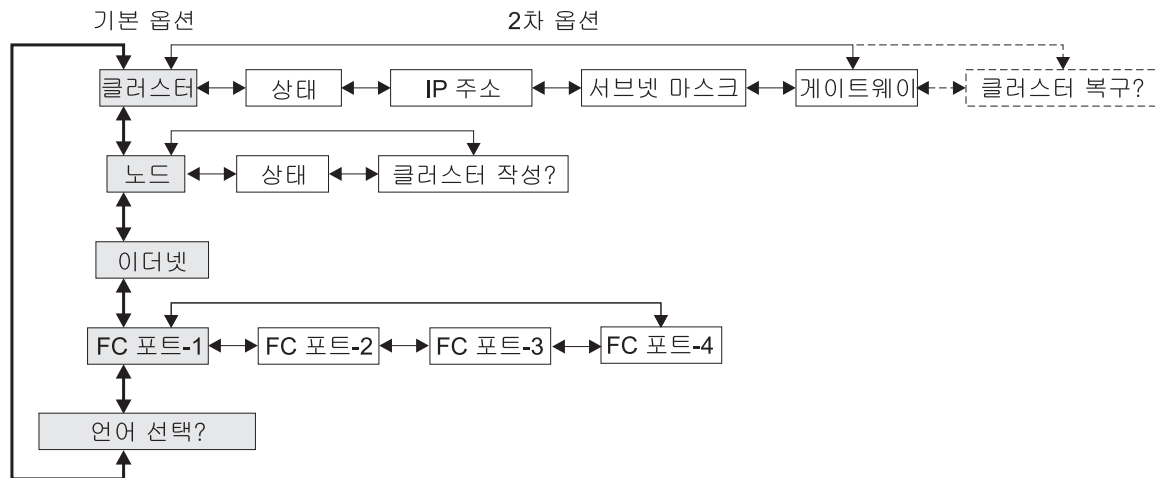


그림 46. 메뉴 옵션 순서

몇 가지 기본 필드와 연관된 보조 필드를 통해 탐색하려면 왼쪽 및 오른쪽 단추를 누르십시오.

주: 가끔씩 화면 전체에 메시지가 표시되지 않을 수도 있습니다. 디스플레이 화면의 오른쪽에 오른쪽 각괄호(>)가 표시될 수 있습니다. 오른쪽 각괄호가 표시되면 오른쪽 화살표 단추를 눌러 디스플레이 화면을 스크롤하십시오. 이렇게 하면 텍스트의 나머지 부분을 볼 수 있습니다. 왼쪽 화살표를 누르면 뒤로 스크롤할 수 있습니다. 표시할 텍스트가 더 이상 없으면 오른쪽 화살표 단추를 눌러 메뉴의 다음 항목으로 이동할 수 있습니다.

사용 가능한 5가지 기본 옵션이 있습니다.

- 클러스터
- 노드
- 이더넷
- FC 포트(1 - 4)
- 언어 선택

관련 주제:

- 『클러스터 옵션』
- 49 페이지의 『노드 옵션』
- 52 페이지의 『이더넷 옵션』
- 53 페이지의 『광 채널 포트(1 - 4 옵션)』
- 53 페이지의 『언어 선택? 옵션』

## 클러스터 옵션

기본 클러스터 옵션은 사용자가 지정한 클러스터 이름을 표시합니다. 이름이 지정되지 않은 경우, 클러스터의 IP 주소가 표시됩니다. SAN Volume Controller가 클러스터에 지정되지 않은 경우, 필드는 공백입니다.

관련 주제:

- 『상태』
- 『IP 주소』
- 『서브넷 마스크』
- 49 페이지의 『클러스터 복구?』

## 상태

SAN Volume Controller가 클러스터의 구성원이 아니면 이 필드는 공백입니다. 이 SAN Volume Controller가 클러스터의 구성원이면, 필드는 클러스터의 조작 상태를 표시합니다.

**활성** 이 SAN Volume Controller가 클러스터의 활성 구성원임을 표시합니다.

**비활성** SAN Volume Controller가 클러스터의 구성원이지만 이제 조작가능하지 않음을 표시합니다. 클러스터에 있는 다른 SAN Volume Controller를 액세스할 수 없거나 SAN Volume Controller가 클러스터에서 제외되었기 때문에 작동할 수 없습니다.

**하급** 클러스터가 조작가능하지만, 하나 이상의 구성원 SAN Volume Controllers가 누락되었거나 실패했습니다.

## IP 주소

이 필드에는 클러스터의 기존 이더넷 IP 주소가 포함됩니다. 클러스터 작성 조작 중 설정됩니다. 명령행 도구나 웹 브라우저에서 클러스터를 액세스하기 위해 이 주소를 사용합니다. 이 SAN Volume Controller가 클러스터의 구성원이 아닌 경우, 이 필드는 공백입니다.

## 서브넷 마스크

서브넷 마스크 옵션은 서브넷 마스크 주소를 표시합니다. 클러스터 작성 조작 중 설정됩니다.



## 게이트웨이

게이트웨이 옵션은 게이트웨이 주소를 표시합니다. 클러스터 작성 조작 중 설정됩니다.

## 클러스터 복구?

이 필드를 사용하면 유실 관리자 암호를 복구하고 서비스 암호를 통해 노드를 액세스할 수 있게 합니다.

그림 47에서는 클러스터 작성? 메뉴 순서를 표시합니다.

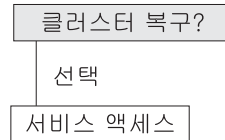


그림 47. 클러스터 복구? 메뉴 순서

설치 중에는 이 필드를 사용할 필요가 없습니다. 이 필드에 대한 자세한 정보는 *IBM TotalStorage SAN Volume Controller: 서비스 안내서*를 참조하십시오.

## 노드 옵션

사용자에게 이름을 지정한 경우 기본 노드 옵션은 SAN Volume Controller의 식별 번호와 SAN Volume Controller의 이름을 표시합니다.

### 관련 주제:

- 『상태』
- 50 페이지의 『클러스터 작성?』

### 상태

이 필드에서는 클러스터를 사용할 수 없게 하는 장애를 없애는 데 도움을 줍니다. 필드는 다음과 같이 노드의 조작 상태를 표시합니다.

### 특성:

**활성** SAN Volume Controller가 조작가능하며 클러스터에 지정됩니다. 광 채널 패브릭에 액세스합니다.

**비활성** SAN Volume Controller가 조작가능하며 클러스터에 지정됩니다. 광 채널 패브릭에 액세스하지 못합니다.

### 사용 가능

SAN Volume Controller가 조작가능하지만 클러스터에 지정되지 않았습니다. 광 채널 패브릭에 액세스합니다.

## 연결 해제

SAN Volume Controller가 조작가능하지만 클러스터에 지정되지 않았습니다.  
광 채널 패브릭에 액세스하지 못합니다.

**실패** SAN Volume Controller가 조작가능하지 않습니다. 하드웨어 결함로 인해 SAN Volume Controller는 클러스터의 일부가 되지 못합니다.

## 클러스터 작성?

이 필드에서는 새로운 SAN Volume Controller 클러스터를 작성할 수 있게 해줍니다. 선택을 눌러 클러스터 작성 메뉴로 이동하십시오. 그림 48에서는 클러스터 작성 메뉴 순서를 표시합니다.

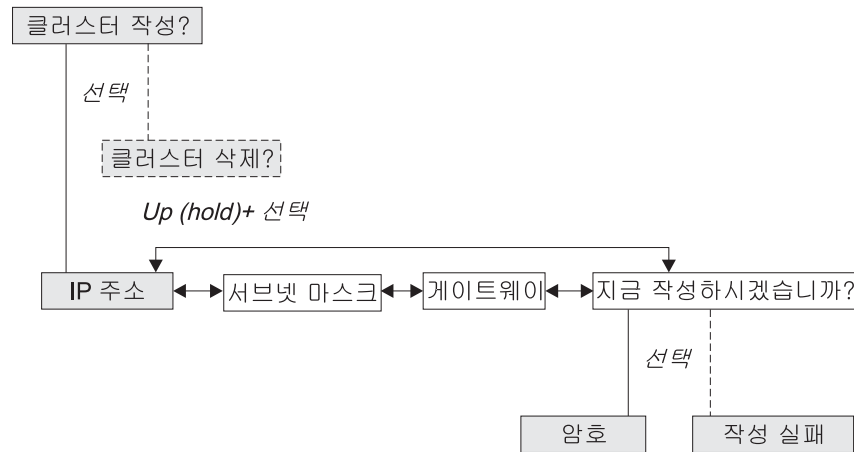


그림 48. 클러스터 작성? 메뉴 순서

클러스터 작성 옵션과 관련된 보조 옵션을 통해 탐색하려면 왼쪽 및 오른쪽 단추를 누르십시오. 원하는 옵션을 탐색하면, 선택 단추를 누르십시오. 사용 가능한 보조 옵션은 다음과 같습니다.

- IP 주소
- 서브넷 마스크
- 게이트웨이
- 지금 작성하시겠습니까?

### IP 주소:

IP 주소를 사용하여 작성하려는 클러스터의 이더넷 IP 주소를 표시하거나 변경할 수 있습니다. 클러스터를 작성하기 전에 고객과 함께 올바른 IP 주소를 검증하십시오.

**주의:** IP 주소를 변경하려는 경우, 올바른 주소를 입력하십시오. 그렇지 않으면 명령행 도구나 웹 브라우저를 사용하여 클러스터를 액세스할 수 없습니다.

IP 주소를 변경하려면 다음 단계를 수행하십시오.

1. 클러스터 작성? 옵션에서, 선택 단추를 누르십시오. IP 주소 옵션이 표시됩니다.
2. 선택 단추를 다시 누르십시오. 첫 번째 IP 주소가 강조표시됩니다.
3. 표시된 값을 증가시키려는 경우 작동 단추를 누르고, 해당 값을 줄이려면 작동 중지 단추를 누르십시오. 빠르게 값을 증가 또는 감소시키려는 경우, 각각 작동 또는 작동 중지 단추를 누른 채로 있으십시오.
4. 갱신하려는 번호 필드로 이동하려면 오른쪽 및 왼쪽 단추를 사용하십시오.
5. 갱신하려는 각 번호 필드의 3 및 4단계를 반복하십시오.
6. 변경을 완료하려면 선택 단추를 누르십시오.

다음 보조 옵션을 표시하기 위해 오른쪽 단추를 누르거나 이전 옵션을 표시하기 위해 왼쪽 단추를 누르십시오.

#### 서브넷 마스크:

이 옵션은 서브넷 마스크를 표시하거나 변경하게 합니다.

**주의:** 서브넷 마스크 주소를 변경하려는 경우, 올바른 주소를 입력하십시오. 그렇지 않으면 명령행 도구나 웹 브라우저를 사용하여 클러스터를 액세스할 수 없습니다.

서브넷 마스크를 변경하려면 다음 단계를 수행하십시오.

1. 선택 단추를 누르십시오. 첫 번째 서브넷 마스크 번호가 표시됩니다.
2. 표시된 값을 증가시키려는 경우 작동 단추를 누르고, 해당 값을 줄이려면 작동 중지 단추를 누르십시오. 빠르게 값을 증가 또는 감소시키려는 경우, 각각 작동 또는 작동 중지 단추를 누른 채로 있으십시오.
3. 갱신하려는 번호 필드로 이동하려면 오른쪽 및 왼쪽 단추를 사용하십시오.
4. 갱신하려는 각 번호 필드의 2 및 3단계를 반복하십시오.
5. 변경을 완료하려면 선택 단추를 누르십시오.

#### 게이트웨이:

**주의:** 게이트웨이 주소를 변경하려는 경우, 올바른 주소를 입력하십시오. 그렇지 않은 경우, 웹 인터페이스 또는 명령행에서 클러스터를 액세스할 수 없습니다.

게이트웨이 주소를 변경하려면 다음 단계를 수행하십시오.

1. 선택 단추를 누르십시오. 첫 번째 게이트웨이 주소 번호 필드가 강조표시됩니다.
2. 표시된 값을 증가시키려는 경우 작동 단추를 누르고, 해당 값을 줄이려면 작동 중지 단추를 누르십시오. 빠르게 값을 증가 또는 감소시키려는 경우, 각각 작동 또는 작동 중지 단추를 누른 채로 있으십시오.
3. 갱신하려는 번호 필드로 이동하려면 오른쪽 및 왼쪽 단추를 사용하십시오.
4. 갱신하려는 각 번호 필드의 2 및 3단계를 반복하십시오.

5. 변경을 완료하려면 선택 단추를 누르십시오.

**지금 작성하시겠습니까?:**

이 옵션은 클러스터를 작성하는 조작을 시작하게 합니다. 조작을 시작하려면 선택 단추를 누르십시오.

작성 조작에 성공적인 경우, 암호가 라인 1에 표시됩니다. 클러스터를 액세스하기 위해 사용할 수 있는 암호는 라인 2에 표시됩니다. 암호를 즉시 기록하십시오. 암호가 클러스터 액세스를 처음 시도할 때 요구됩니다.

**주의:** 암호는 60초간만 표시되거나 전면 패널 단추를 누를 때까지 표시됩니다. 암호 디스플레이를 지운 후에만 클러스터가 작성됩니다.

작성 조작에 실패한 경우, Create Failed가 서비스 표시 화면의 라인 1에 표시됩니다. 서비스의 라인 2는 실패 원인을 제거하는 데 사용할 수 있는 두 가지 가능한 오류 코드 중 하나를 표시합니다.

지금 작성하시겠습니까? 옵션으로 리턴하려면 위로 단추를 누르십시오.

**클러스터 삭제?:**

클러스터 삭제? 필드는 클러스터 작성? 옵션을 선택하는 경우에만 이미 클러스터의 구성원인 SAN Volume Controller에 표시됩니다. 보통 클러스터를 삭제하기 위해 명령행 또는 GUI(Graphical User Interface)를 사용합니다. 그러나 명령행이나 GUI를 사용할 수 없는 경우, 클러스터에서 노드 삭제를 강제 실행하기 위해 클러스터 삭제를 사용할 수 있습니다. 클러스터에서 노드를 삭제하려면 다음을 수행하십시오.

- 작동을 누른 채로 있으십시오.
- 선택을 누르고 놓으십시오.
- 그런 다음 작동을 놓으십시오.

SAN Volume Controller는 클러스터에서 삭제되며, 노드가 다시 시작됩니다. 그러면 디스플레이에서 기본 메뉴를 리턴합니다. 작성 옵션을 시작하려면 클러스터 작성 옵션을 다시 선택해야 합니다.

클러스터 작성? 옵션으로 리턴하려면 위로 단추를 누르십시오.

## 이더넷 옵션

이 옵션은 이더넷 포트의 조작가능 상태를 표시합니다. 클러스터가 작성되면, 클러스터에서 하나의 이더넷 포트와 오직 하나의 IP 주소가 해당 클러스터에 대한 구성 및 서비스 액세스를 획득합니다. 하나의 포트를 통해 액세스를 유실되면, 구성 및 서비스 인터페이스를 관리하기 위해 대체 포트가 지정됩니다.

이더넷 포트의 가능한 상태는 다음과 같습니다.

특성:

**활성** 이 포트를 통해 클러스터를 액세스할 수 있습니다.

**비활성** 포트가 조작가능하지만 클러스터를 액세스하기 위해 사용 중이지 않습니다. 클러스터 활성 포트가 실패하면 클러스터를 액세스하기 위해 이 포트를 사용할 수 있습니다.

**실패** 포트가 조작가능하지 않습니다.

## 광 채널 포트(1 - 4 옵션)

FC 포트(1 - 4 옵션)는 다음과 같이 광 채널 포트의 조작기능 상태를 표시합니다.

특성:

**활성** 포트는 조작가능하며 광 채널 패브릭에 액세스할 수 있습니다.

**비활성** 포트는 조작가능하지만, 광 채널 패브릭에 액세스할 수 없습니다. 다음 상태 중 하나가 존재합니다.

- 광 채널 케이블에 실패했습니다.
- 광 채널 케이블이 설치되지 않았습니다.
- 케이블의 다른 끝에 있는 디바이스가 실패했습니다.

**실패** 하드웨어 실패로 포트가 조작가능하지 않습니다.

**설치되지 않음**

이 포트는 설치되지 않았습니다.

현재 광 채널 포트 속도를 표시하려면, 작동 중지 단추를 누른 채로 선택 단추를 누르고 작동 중지 단추를 놓으십시오. 또한 이 조치는 광 채널 포트 속도를 변경할 수 있게 합니다.

## 언어 선택? 옵션

언어 선택 옵션은 화면에 표시된 언어를 변경할 수 있게 합니다. 그림 49에서는 언어 선택 옵션 순서를 표시합니다.

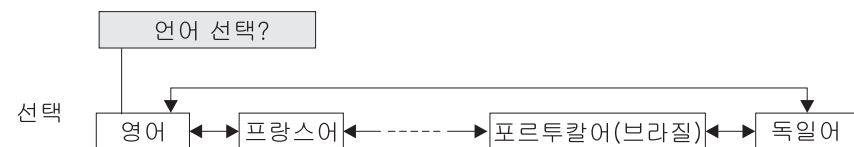


그림 49. 언어 선택? 메뉴 순서

원하는 자국어 표시하려면 왼쪽 단추를 누르십시오. 필수 언어가 표시되면, 선택 단추를 누르십시오.

주: 메뉴의 라인 1은 옵션을 표시합니다. 일부 옵션의 경우, 추가 데이터는 2 라인에 표시됩니다. 전면 패널이 일본어, 한국어 또는 중국어로 설정되면, 메뉴에서는 라인 1만을 표시합니다. 라인 2를 표시하려면, 선택 단추를 누르십시오. 라인 1에서 옵션으로 리턴하려면, 선택 단추를 다시 누르십시오.

다음 언어가 사용 가능합니다.

- 영어
- 프랑스어
- 독일어
- 이탈리아어
- 일본어
- 한국어
- 포르투갈어
- 스페인어
- 중국어
- 대만어

표시된 언어를 이해하지 못하는 경우, 기본 옵션을 재설정할 메뉴에 대해 최소한 60초간 기다리십시오. 필수 언어를 선택하려면, 다음 단계를 수행하십시오.

1. 작동 단추를 한 번 누르십시오.
2. 선택 단추를 한 번 누르십시오. 디스플레이가 표시되면 5단계로 이동하십시오.
3. 작동 단추를 한 번 누르십시오.
4. 선택 단추를 한 번 누르십시오.
5. 필수 언어가 표시될 때까지 오른쪽 단추를 누르십시오.
6. 선택 단추를 누르십시오.

주: 노드가 부트 오류를 표시하는 경우 이 프로시저는 작동하지 않습니다.

## 부록. SAN Volume Controller 환경 준비

이 절에서는 실제 사이트가 SAN Volume Controller의 설치 요구사항에 맞는지 확인하는 데 필요한 정보를 제공합니다.

### 크기 및 중량:

높이	너비	깊이	대략적인 최대 중량
43mm	440mm	660mm	12.7kg
(1.7in.)	(17.3in.)	(26in.)	(28lb)

### 추가 공간 요구사항:

위치	필요한 추가적인 공간	이유
왼쪽 및 오른쪽	50mm(2in.)	냉각 공기 흐름
뒤로	100mm(4in.) 최소	케이블 종료

### AC 입력 전압 요구사항:

전원 공급 장치 어셈블리 유형	전압	주파수
220V	88 - 264V ac	47 - 63Hz

### 환경:

환경	온도	고도	상대 습도	최대 습구 온도
운영	10°C - 35°C (50°F - 95°F)	0 - 914m (0 - 2998ft)	8% - 80% 비압축	23°C (74°F )
	10°C - 32°C (50°F - 88°F)	914 - 2133m (2998 - 6988ft)	8% - 80% 비압축	23°C (74°F )
전원 끄기	10°C - 43°C (50°F - 110°F)	-	8% - 80% 비압축	27°C (81°F )
저장	1°C - 60°C (34°F - 140°F)	0 - 2133m (0 - 6988ft)	5% - 80% 비압축	29°C (84°F)
운송	-20°C - 60°C (-4°F - 140°F)	0 - 10668m (0 - 34991ft)	5% - 100% 압축하지만, 축진하지 않음	29°C (84°F)

열 출력(최대):

350W(시간당 1195 Btu)

관련 주제:

- 『무정전 전원 공급 장치 환경 준비』

## 무정전 전원 공급 장치 환경 준비

여기서는 실제 사이트가 무정전 전원 공급 장치의 설치 요구사항에 맞는지 확인하는 데 필요한 정보를 제공합니다.

**경고:** 다음 무정전 전원 공급 장치 요구사항을 준수하는지 확인하십시오.

- 분기 회선을 분리하려면 각 무정전 전원 공급 장치를 연결해야 합니다.
- UL 목록의 15A 회로 차단기가 무정전 전원 공급 장치에 전원을 공급하는 각 분기 회로에 설치되어야 합니다.
- 랙 파워 분배 단위가 사용된 경우, 각 무정전 전원 공급 장치가 각 전원 분배 장치에 연결되어 있어야 합니다.
- 무정전 전원 공급 장치에 공급된 전압은 200 - 240V 단상이어야 합니다.
- 공급하는 빈도는 50 및 60Hz 사이에 있어야 합니다.

**주:** 무정전 전원 공급 장치가 다른 무정전 전원 공급 장치와 직렬로 연결된 경우, 소스 무정전 전원 공급 장치는 단계마다 최소한 3배의 용량을 가져야 하며 총 고조파 왜곡이 1% 미만인 단일 고조파와 함께 5% 미만이어야 합니다. 또한 무정전 전원 공급 장치는 3Hz/s 보다 빠른 회전율과 1msec 글리치 거부를 가지는 입력 전압 캡처를 가져야 합니다.

**크기 및 중량:**

높이	너비	깊이	최대 중량
89mm	483mm	622mm	39kg
(3.5in.)	(19in.)	(24.5in.)	(86lb)

**AC 입력 전압 요구사항:**

전원 공급 장치 유형	전압	주파수
220V	160 - 288V ac	46 - 64Hz

**환경:**



	운영 환경	비작동 환경	저장 환경	운송 환경
공기 온도	0°C - 40°C (32°F - 104°F)	0°C - 40°C (32°F - 104°F)	0°C - 25°C (32°F - 77°F)	-25°C - 55°C (-13°F - 131°F)
상대 습도	5% - 95% 비압축	5% - 95% 비압축	5% - 95% 비압축	5% - 95% 비압축

**고도:**

	운영 환경	비작동 환경	저장 환경	운송 환경
고도 (해수면에서)	0 - 2000m (0 - 6560ft)	0 - 2000m (0 - 6560ft)	0 - 2000m (0 - 6560ft)	0 - 15 000m (0 - 49 212ft)

**열 출력(최대):**

정상 작동 중 142W(시간당 485Btu).

전원에 장애가 있으며 무정전 전원 공급 장치가 SAN Volume Controller의 노드에 전원을 공급하고 있을 때 553W(시간당 1887Btu).

**관련 주제:**

- 55 페이지의 『SAN Volume Controller 환경 준비』

## 마스터 콘솔 환경 준비

이 절에서는 물리적 장소가 마스터 콘솔 서버 및 콘솔 모니터 킷의 설치 요구사항에 맞는지 확인하는 데 필요한 정보를 제공합니다.

**서버 크기 및 중량:**

높이	너비	깊이	대략적인 최대 중량
43mm (1.7in.)	430mm (16.69in.)	424mm (16.54in.)	12.7kg (28lb)

(사용자 구성에 따름)

주: 위의 크기는 1U 모니터와 키보드 어셈블리용입니다.

**서버 음향 방출:**

음향 출력, 대기	음향 출력, 작동중
6.5BEL 최대	6.5BEL 최대

## 서버 AC 및 입력 전압 요구사항:

전원 공급 장치	전기 입력
203W(110 또는 220V A 자동 감지)	사인과 입력(47 - 63Hz) 필요 입력 전압 낮은 범위: 최소: 100V ac 최대: 127V ac 입력 전압 높은 범위: 최소: 200V ac 최대: 240V ac 대략 KVA(kilovolt-amperes) 입력 최소: 0.0870kVA 최소: 0.150kVA

## 서버 환경:

환경	온도	고도	상대 습도
서버 켜기	10° - 35°C (50°F - 95°F)	0 - 914m (2998.0ft)	8% - 80%
서버 끄기	서버 끄기: -40°C - 60°C (-104°F - 140°F)	최대: 2133m (6998.0ft)	8% - 80%

## 서버 열 출력:

시간당 BTU(British Thermal Unit)로 대략 heat 출력

- 최대 구성: 87 watts (297 BTU)
- 최대 구성: 150 watts (512 BTU)

## 모니터 콘솔 키트 크기 및 중량:

높이	너비	깊이	대략적인 최대 중량
43mm (1.7in.)	483mm (19.0in)	483mm (19.0in)	17.0kg (37.0lb)
			(사용자 구성에 따름)

## 관련 주제:

- 56 페이지의 『무정전 전원 공급 장치 환경 준비』

---

## 특수 액세스 기능

특수 액세스 기능은 이동 장애나 시력 장애와 같이 신체적으로 장애가 있는 사용자가 소프트웨어 제품을 정상적으로 사용할 수 있도록 돕습니다.

### 기능:

SAN Volume Controller 마스터 콘솔의 주요한 액세스 기능은 다음과 같습니다.

- 화면에 표시된 내용을 들을 수 있도록 디지털 음성 합성 장치 및 화면 판독기 소프트웨어를 사용할 수 있습니다. JAWS v4.5 및 IBM Home Page Reader v3.0과 같은 화면 판독기가 테스트되었습니다.
- 마우스 대신 키보드를 사용하여 모든 기능을 조작할 수 있습니다.

### 키보드로 탐색:

키나 키 결합으로 조작을 수행하고 마우스 조치를 통해서도 수행될 수 있는 여러 메뉴 조치를 시작할 수 있습니다. SAN Volume Controller Console를 탐색하고 다음과 같은 키 결합을 사용하여 키보드에서 시스템을 도울 수 있습니다.

- 다음 링크, 단추 또는 절로 이동하려면, 프레임(페이지)에서 탭을 누르십시오.
- 트리 노드를 확장하거나 접으려면, → 또는 ←를 각각 누르십시오.
- 다음 절 노드로 이동하려면, V 또는 Tab을 누르십시오.
- 이전 절 노드로 이동하려면, ^ 또는 Shift+Tab을 누르십시오.
- 위 또는 아래로 죽 스크롤하려면, Home 또는 End를 각각 누르십시오.
- 뒤로 이동하려면, Alt+←를 누르십시오.
- 앞으로 이동하려면, Alt+→를 누르십시오.
- 다음 프레임으로 이동하려면, Ctrl+Tab을 누르십시오.
- 이전 프레임으로 이동하려면, Shift+Ctrl+Tab을 누르십시오.
- 현재 페이지 또는 활성 프레임을 인쇄하려면, Ctrl+P를 누르십시오.
- 선택하려면, Enter를 누르십시오.

### 서적 액세스:

Adobe Acrobat Reader를 사용하여 Adobe PDF 형식의 SAN Volume Controller 서적을 볼 수 있습니다. PDF는 제품과 함께 패키지에 넣은 CD로 제공되거나 다음 웹 사이트를 통해 액세스할 수 있습니다.

<http://www.ibm.com/storage/support/2145/>

### 관련 주제:

- v 페이지의 『관련 서적』

---

## 주의사항

이 정보는 미국에서 제공되는 제품 및 서비스용으로 작성된 것입니다.

IBM은 다른 국가에서는 이 자료에 기술된 제품, 서비스 또는 기능을 제공하지 않을 수도 있습니다. 현재 사용할 수 있는 제품 및 서비스에 대한 정보는 한국 IBM 담당자에게 문의하십시오. 이 책에서 IBM 제품, 프로그램 또는 서비스를 언급하는 것이 해당 IBM 제품, 프로그램 또는 서비스만을 사용할 수 있다는 것을 의미하지는 않습니다. IBM의 지적 재산권을 침해하지 않는 한, 기능상으로 동등한 제품, 프로그램 또는 서비스를 대신 사용할 수 있습니다. 그러나 비IBM 제품, 프로그램 또는 서비스의 운영에 대한 평가 및 검증은 사용자의 책임입니다.

IBM은 이 책에서 다루고 있는 특정 내용에 대해 특허를 보유하고 있거나 현재 특허 출원 중일 수 있습니다. 이 책을 제공한다고 해서 특허에 대한 라이선스까지 부여하는 것은 아닙니다. 라이선스에 대한 의문사항은 다음으로 문의하십시오.

135-270

서울특별시 강남구 도곡동 467-12, 군인공제회관빌딩

한국 아이.비.엠 주식회사

고객만족센터

전화번호: 080-023-8080

다음 단락은 현지법과 상충하는 영국이나 기타 국가에서는 적용되지 않습니다. IBM은 타인의 권리 침해, 상품성 및 특정 목적에의 적합성에 대한 묵시적 보증을 포함하여 (단, 이에 한하지 않음) 묵시적이든 명시적이든 어떠한 종류의 보증없이 이 책을 현상태대로 제공합니다. 일부 국가에서는 특정 거래에서 명시적 또는 묵시적 보증의 면책사항을 허용하지 않으므로, 이 사항이 적용되지 않을 수도 있습니다.

이 정보에는 기술적으로 부정확한 내용이나 인쇄상의 오류가 있을 수 있습니다. 이 정보는 주기적으로 변경되며, 변경된 사항은 최신판에 통합됩니다. IBM은 이 책에서 설명한 제품 및(또는) 프로그램을 사전 통지없이 언제든지 개선 및(또는) 변경할 수 있습니다.

이 정보에서 언급되는 비IBM의 웹 사이트는 단지 편의상 제공된 것으로, 어떤 방식으로든 이들 웹 사이트를 옹호하고자 하는 것은 아닙니다. 해당 웹 사이트의 자료는 본 IBM 제품 자료의 일부가 아니므로 해당 웹 사이트 사용으로 인한 위험은 사용자 본인이 감수해야 합니다.

IBM은 귀하의 권리를 침해하지 않는 범위 내에서 적절하다고 생각하는 방식으로 귀하가 제공한 정보를 사용하거나 배포할 수 있습니다.

본 문서에 포함된 모든 성능 데이터는 제한된 환경에서 산출된 것입니다. 따라서 다른 운영 환경에서 얻어진 결과는 상당히 다를 수 있습니다. 일부 성능은 개발 레벨 상태의 시스템에서 측정되었을 수 있으므로 이러한 측정치가 일반적으로 사용되고 있는 시스템에서도 동일하게 나타날 것이라고는 보증할 수 없습니다. 또한, 일부 성능은 추정을 통해 추측되었을 수도 있으므로 실제 결과는 다를 수 있습니다. 이 책의 사용자는 해당 데이터를 사용자의 특정 환경에서 검증해야 합니다.

비IBM 제품에 관한 정보는 해당 제품의 공급업체, 공개 자료 또는 다른 기타 범용 소스로부터 얻은 것입니다. IBM에서는 이러한 비IBM 제품을 테스트하지 않았으므로, 이들 제품과 관련된 성능의 정확성, 호환성 또는 기타 주장에 대해서는 확신할 수 없습니다. 비 IBM 제품의 성능에 대한 의문사항은 해당 제품의 공급업체에 문의하십시오.

IBM이 제시하는 방향 또는 의도에 관한 어떠한 언급도 특별한 통지없이 변경될 수 있습니다.

이 정보는 계획 수립 목적으로만 사용됩니다. 이 정보는 기술된 제품이 GA(General Availability)되기 전에 변경될 수 있습니다.

이 정보에는 일상의 비즈니스 운영에서 사용되는 자료 및 보고서에 대한 예제가 들어 있습니다. 이 예제에는 가능한 완벽하게 개념을 설명하기 위해 개인, 회사, 상표 및 제품의 이름이 사용될 수 있습니다. 이들 이름은 모두 가공의 것이며 실제 기업의 이름 및 주소와 유사하더라도 이는 전적으로 우연입니다.

관련 주제:

- 『상표』

---

## 상표

다음 용어는 미국 또는 기타 국가에서 사용되는 International Business Machines Corporation의 상표입니다.

- AIX
- e (로고)
- Enterprise Storage Server
- FlashCopy
- IBM
- Tivoli
- TotalStorage
- xSeries

Intel 및 Pentium은 미국 또는 기타 국가에서 사용되는 Intel Corporation의 상표입니다.

Java 및 모든 Java 기반 상표는 미국 또는 기타 국가에서 사용되는 Sun Microsystems, Inc.의 상표입니다.

Microsoft 및 Windows는 미국 또는 기타 국가에서 사용되는 Microsoft Corporation의 상표입니다.

UNIX는 미국 또는 기타 국가에서 Open Group의 등록상표입니다.

기타 회사, 제품 및 서비스 이름은 타사의 상표 및 서비스표입니다.

---

## 전자파 방출 주의사항

다음 사항이 본 제품에 적용됩니다. 본 제품과 사용하고자 하는 기타 제품의 경우 다음 구문이 기타 제품의 매뉴얼에 표시됩니다. 이 제품과 함께 사용할 예정인 다른 제품에 대한 선언문은 동봉 문서에 포함되어 있습니다.

### **FCC(Federal Communications Commission) statement**

This equipment has been tested and found to comply with the limits for a Class A digital device, pursuant to Part 15 of the FCC Rules. These limits are designed to provide reasonable protection against harmful interference when the equipment is operated in a commercial environment. This equipment generates, uses, and can radiate radio frequency energy and, if not installed and used in accordance with the instruction manual, might cause interference to radio communications. Operation of this equipment in a residential area is likely to cause harmful interference, in which case the user will be required to correct the interference at his own expense.

Properly shielded and grounded cables and connectors must be used in order to meet FCC emission limits. Neither the provider nor the manufacturer is responsible for any radio or television interference caused by using other than recommended cables and connectors or by unauthorized changes or modifications to this equipment. Unauthorized changes or modifications could void the user's authority to operate the equipment.

This device complies with Part 15 of FCC Rules. Operation is subject to the following two conditions: (1) this device might not cause harmful interference, and (2) this device must accept any interference received, including interference that might cause undesired operation.

### **Japanese Voluntary Control Council for Interference(VCCI) statement**

This product is a Class A Information Technology Equipment and conforms to the standards set by the Voluntary Control Council for Interference by Information

Technology Equipment (VCCI). In a domestic environment, this product might cause radio interference, in which event the user might be required to take adequate measures.

### **Korean Government Ministry of Communication(MOC) 선언문**

이 장치는 전자기 간섭을 고려하여 사업적 목적으로 승인되었습니다. 이 장치의 사용이 적당하지 않다고 생각되면 비사업적 목적의 장치로 교환할 수 있습니다.

### **China Class A EMC compliance in Simplified Chinese**

This is a Class A product. In a domestic environment this product may cause radio interference in which case the user may need to perform practical actions.

### **声 明**

此为A级产品，在生活环境中，该产品可能会造成无线电干扰，在这种情况下，可能需要用户对其干扰采取切实可行的措施。

그림 50. Chinese EMC 준수 선언문

### **Avis de conformité à la réglementation d'Industrie Canada**

Cet appareil numérique de la classe A est conforme à la norme NMB-003 du Canada.

### **New Zealand compliance statement**

This is a Class A product. In a domestic environment this product might cause radio interference, in which event the user might be required to take adequate measures.

### **International Electrotechnical Commission (IEC) statement**

This product has been designed and built to comply with (IEC) Standard 950.

### **Industry Canada compliance statement**

This Class A digital apparatus complies with IECS-003.

### **United Kingdom telecommunications requirements**

This apparatus is manufactured to the International Safety Standard EN60950 and as such is approved in the U.K. under approval number NS/G/1234/J/100003 for indirect connection to public telecommunications systems in the United Kingdom.



## European Union (EU) statement

This product is in conformity with the protection requirements of EU council directive 89/336/EEC on the approximation of the laws of the Member States relating to electromagnetic compatibility. Neither the provider nor the manufacturer can accept responsibility for any failure to satisfy the protection requirements resulting from a non-recommended modification of the product, including the fitting of option cards not supplied by the manufacturer.

## Radio protection for Germany

**Zulassungsbescheinigung laut Gesetz über die elektromagnetische Verträglichkeit von Geräten (EMVG) vom 30. August 1995.**

Dieses Gerät ist berechtigt in Übereinstimmung mit dem deutschen EMVG das EG-Konformitätszeichen zu führen.

Der Aussteller der Konformitätserklärung ist die IBM Deutschland.

Informationen in Hinsicht EMVG Paragraph 3 Abs. (2):

Das Gerät erfüllt die Schutzanforderungen nach EN 50082-1 und EN 55022 Klasse A.
--

EN55022 Klasse A Geräte bedürfen folgender Hinweise:

Nach dem EMVG: "Geräte dürfen an Orten, für die sie nicht ausreichend entstört sind, nur mit besonderer Genehmigung des Bundesministeriums für Post und Telekommunikation oder des Bundesamtes für Post und Telekommunikation betrieben werden. Die Genehmigung wird erteilt, wenn keine elektromagnetischen Störungen zu erwarten sind." (Auszug aus dem EMVG, Para.3, Abs.4). Dieses Genehmigungsverfahren ist nach Paragraph 9 EMVG in Verbindung mit der entsprechenden Kostenverordnung (Amtsblatt 14/93) kostenpflichtig.

Nach der EN 55022: "Dies ist eine Einrichtung der Klasse A. Diese Einrichtung kann im Wohnbereich Funkstörungen verursachen; in diesem Fall kann vom Betreiber verlangt werden, angemessene Massnahmen durchzuführen und dafür aufzukommen."

Anmerkung: Um die Einhaltung des EMVG sicherzustellen, sind die Geräte wie in den Handbüchern angegeben zu installieren und zu betreiben.

## Taiwan Class A compliance statement

### 警告使用者:

這是甲類的資訊產品，在居住的環境中使用時，可能會造成射頻干擾，在這種情況下，使用者會被要求採取某些適當的對策。

## 용어

이 용어집에는 IBM TotalStorage SAN Volume Controller가 포함되어 있습니다.

이 용어집에는 선택된 용어와 Storage Networking Industry Association, 2570 West El Camino Real, Suite 304, Mountain View, California 94040-1313 에서 저작권을 획득한 Dictionary of Storage Networking Terminology(<http://www.snia.org/education/dictionary>)가 포함되어 있습니다. 이 책에서 발췌한 정의 뒤에는 (S) 기호가 있습니다.

이 용어집에서는 다음과 같은 상호 참조가 사용됩니다.

**참조** 독자에게 두 종류의 관련 정보 중 하나를 가리킵니다.

- 약어 양식에서 확장된 용어입니다. 이 확장된 용어 양식에는 전체 정의도 들어 있습니다.
- 동의어 또는 선호되는 용어

### 관련 항목

독자에게 하나 이상의 관련 용어를 가리킵니다.

**대조** 독자에게 반대 또는 실제적으로 다른 의미가 있는 용어를 가리킵니다.

## 가

**가상 디스크(VDisk).** SAN Volume Controller에서 SAN(Storage Area Network)에 접속된 호스트 시스템이 SCSI(Small Computer System Interface) 디스크로 인식하는 디바이스.

**가상화된 저장영역(virtualized storage).** 가상화 엔진에 의한 가상화 기술을 적용한 물리적 저장영역.

**가상화(virtualization).** 저장영역 업계에서 몇 개의 디스크 서브시스템을 포함하는 저장영역 풀이 작성되는 개념. 서브시스템

은 여러 공급업체의 것일 수 있습니다. 풀은 풀을 사용하는 호스트 시스템에 가지적인 가상 디스크로 나눌 수 있습니다.

**관리 디스크(managed disk)(MDisk).** RAID(Redundant Array of Independent Disk) 제어가 제공하고 클러스터가 관리하는 SCSI(Small Computer System Interface) 논리 장치. 관리 디스크는 SAN(Storage Area Network)에서 호스트 시스템에 가지적이지 않습니다.

**관리 디스크 그룹(managed disk group).** 한 장치로써 지정된 가상 디스크(VDisk) 세트의 모든 데이터를 포함하는 관리 디스크(MDisk)의 콜렉션.

**광 채널(fibre channel).** 최대 4Gbps의 데이터 전송률로 컴퓨터 디바이스 간 데이터를 전송하는 기술. 이 기술은 특히 컴퓨터 서버를 공유 저장영역에 연결할 때와 저장영역 제어기와 드라이브를 상호 연결할 때 적합합니다.

## 나

**노드(node).** 한 개의 SAN Volume Controller. 각 노드는 가상화, 캐시 및 복사 서비스를 SAN(Storage Area Network)에 제공합니다.

**논리 장치.** 가상 디스크(VDisk) 또는 관리 디스크(MDisk)와 같이 SCSI(Small Computer System Interface) 명령의 주소가 지정되는 엔티티.

## 다

**디스크 존(disk zone).** SAN Volume Controller가 감지하고 디스크 제어가 제공하는 논리 장치의 주소를 지정하는 SAN(Storage Area Network) 구조에 정의된 영역.

## 라

**로컬구성(local fabric).** SAN Volume Controller에서 로컬 클러스터의 구성요소(노드, 호스트, 스위치)를 함께 연결하는 SAN(Storage Area Network) 구성요소(예: 스위치 및 케이블).

## 마

**맵핑(mapping).** FlashCopy 맵핑을 참조하십시오.

무정전 전원 공급 장치(Uninterruptible Power Supply). 정전, 절전 및 순간 고전압으로부터 컴퓨터를 보호하는 전원 소스와 컴퓨터 사이에 연결된 디바이스. 무정전 전원 공급 장치에는 시스템을 순서에 따라 종료할 때까지 전원을 공급하기 위한 배터리를 전원 공급 장치를 모니터링하는 전원 센서가 있습니다.

## 바

범위(extent). 관리 디스크와 가상 디스크 간의 데이터 매핑을 관리하는 데이터 단위.

비대칭 가상화(asymmetric virtualization). 가상화 엔진이 데이터 경로 외부에 있으며 메타데이터 양식 서비스를 수행하는 가상화 기술. 저장영역은 데이터만을 포함하지만 메타데이터 서버에는 모든 맵핑 및 잠금 테이블이 있습니다. 대칭 가상화(symmetric virtualization)도 참조하십시오.

## 사

신뢰도(reliability). 구성요소가 실패하는 경우에조차도 데이터를 계속해서 리턴할 수 있는 시스템의 기능.

## 아

오류 복구(failover). SAN Volume Controller에서 시스템의 한 중복 부분이 장애가 발생한 시스템 다른 부분의 워크로드를 위임 받을 때 발생하는 기능.

오류 코드(error code). 오류 상태를 식별하는 값.

오브젝트. 오브젝트 지향 설계나 프로그래밍에서, 해당 데이터와 연관된 조작과 데이터로 구성된 클래스의 구체적인 구현.

오프라인(offline). 시스템 또는 호스트의 연속적인 제어 아래에 있지 않은 기능 장치나 디바이스의 조작과 관련됩니다.

온라인(online). 시스템 또는 호스트의 연속적인 제어 아래에 있는 기능 장치나 디바이스의 조작과 관련됩니다.

올바른 구성(valid configuration). 지원되는 구성.

일관되지 않음(inconsistent). 원격 복사 관계에서 1차 가상 디스크(VDisk)와 동기화 중인 2차 가상 디스크(VDisk)와 관련됩니다.

입/출력(I/O). 동시 또는 비동시로 입력 프로세스, 출력 프로세스 또는 둘 다에 관계된 기능 장치나 통신 경로에 관련되거나, 그러한 프로세스에 관계된 데이터에 관련됩니다.

## 자

제외(excluded). SAN Volume Controller에서 반복된 액세스 오류 이후 클러스터가 사용하지 못하는 관리 디스크의 상태.

지시된유지보수 프로시저(directed maintenance procedures). 클러스터용으로 실행될 수 있는 유지보수 세트. 이 절차는 서비스 안내서에 설명되어 있습니다.

## 카

캐시(cache). 저속 메모리나 디바이스에서 데이터를 읽거나 쓰는 데 필요한 유효한 시간을 감축하는 데 사용되는 고속 메모리 또는 저장영역. 읽기 캐시는 클라이언트에서 요청하는 예상대로 데이터를 보유합니다. 쓰기 캐시는 클라이언트가 쓴 데이터를 디스크나 테이프 같은 더 영구적인 저장영역 매체에 안전하게 저장할 때까지 보유합니다.

클러스터(cluster). SAN Volume Controller에서 단일 구성 및 서비스 인터페이스를 제공하는 노드 쌍.

## 과

포트(port). 광 채널에서 데이터 통신(전송 및 수신)을 수행하는 디스크 제어기 시스템, SAN Volume Controller 또는 호스트에서의 실제 엔티티.

## 하

하급(degraded). 실패했지만 계속 지원받고 합법적인 올바른 구성과 관련. 일반적으로 수리 조치는 올바른 구성으로 복원하기 위해 하급 구성에서 수행될 수 있습니다.

호스트 존(hostzone). 호스트가 SAN Volume Controller의 주소를 지정할 수 있는 SAN(Storage Area Network) 구조에 정의된 영역.

호스트 ID(host ID). SAN Volume Controller에서 LUN(Logical Unit Number) 맵핑 목적으로 호스트 광 채널 포트 그룹에 지정된 숫자 ID. 각 호스트 ID의 경우 가상 디스크(VDisks)로 별도 SCSI(Small Computer System Interface) ID 맵핑이 수행됩니다.

## C

CIM. Common Information Model을 참조하십시오.

**Common Information Model(CIM).** DMTF(Distributed Management Task Force)가 개발한 표준 세트. CIM은 저장영역 시스템, 어플리케이션, 데이터베이스, 네트워크 및 디바이스를 설계하고 구현하기 위한 개방 접근 방식과 저장영역 관리를 위한 개념 프레임워크를 제공합니다.

## F

**FC.** 광 채널을 참조하십시오.

## G

**GBIC.**기가비트 인터페이스 변환기를 참조하십시오.

**GBIC(gigabit interface converter).** 네트워크 인터페이스 카드로 사용하기 위해 광 채널 케이블의 광선 스트림을 전자 신호로 변환시키는 인터페이스 모듈.

## H

**HBA.** Host Bus Adapter(HBA)를 참조하십시오.

**Host Bus Adapter(HBA).** SAN Volume Controller에서 PCI(Peripheral Component Interconnect) 버스와 같이 호스트 버스를 SAN(Storage Area Network)으로 연결하는 인터페이스 카드.

## I

**IBM SDD(Subsystem Device Driver).** IBM 제품에서 다중 경로 구성 환경을 지원하기 위해 설계된 IBM 가상 디바이스 드라이버.

**IP.** 인터넷 프로토콜을 참조하십시오.

**IP(Internet Protocol).** 인터넷 프로토콜군에서 네트워크 또는 상호 연결된 네트워크를 통해 데이터를 라우트하며 상위 프로토콜 계층 및 물리적 네트워크 간에 중개자로 역할하는 연결이 없는 프로토콜.

**I/O.** 입/출력(I/O)을 참조하십시오.

## L

**LUN.** logical unit number를 참조하십시오.

**Logical Unit Number(LUN).** 대상에서 논리 장치의 SCSI ID. (S)

**LU.** Logical Unit를 참조하십시오.

## M

**MDisk.** 관리 디스크를 참조하십시오.

## R

**RAID.** 독립 디스크의 중복 배열을 참조하십시오.

## S

**SAN.** Storage Area Network(SAN)를 참조하십시오.

**SCSI.** Small Computer Systems Interface를 참조하십시오.

**SCSI(Small Computer System Interface).** 다양한 주변 장치가 서로 통신할 수 있도록 하는 표준 하드웨어 인터페이스.

**SNMP.** Simple Network Management Protocol(SNMP)을 참조하십시오.

**Storage Area Network(SAN).** 1차 목적이 컴퓨터 시스템과 저장영역 요소 사이에, 그리고 저장영역 요소들 사이에 데이터를 전송하는 네트워크. SAN은 물리적 연결을 제공하는 통신 하부 구조와 데이터 전송이 안전하고 확실하도록 연결, 저장영역 요소 및 컴퓨터 시스템을 구성하는 통신 계층으로 구성됩니다. (S)

## V

**VDisk.** 가상 디스크를 참조하십시오.

## W

**WWNN(worldwide node name).** 전역으로 고유하는 오브젝트의 ID. WWNN은 광 채널 및 기타 표준에서 사용됩니다.

**WWPN(worldwide port name) .** 광 채널 어댑터 포트와 연관된 고유한 64비트 ID. WWPN은 구현 및 프로토콜과는 무관한 방법으로 지정됩니다.



# 색인

## [가]

검사, 안전 xii, xvi  
내부 기계 점검 xiii  
외부 기계 점검 xiii  
게이트웨이 메뉴 옵션 49  
경고 주의사항 x, xi  
배터리 폐기 xx  
고도  
무정전 전원 공급 장치 57  
공기 온도 55, 58  
무정전 전원 공급 장치 56  
관련 정보 v  
광 채널  
포트 메뉴 옵션 53  
규칙  
텍스트의 강조 vii

## [나]

내부 기계 안전 점검 xiii  
뉴질랜드 전자파 방출 규약 64

## [다]

단추  
알람 재설정 15  
단축키 59  
대만 전기 안전 주의사항 66  
독일어  
라디오 보호 주의사항 65

## [라]

레이저 xi

## [마]

마스터 콘솔  
개요 17  
구성 19, 29  
메뉴 옵션  
노드  
클러스터 작성 50

메뉴 옵션 (계속)  
이더넷 52  
클러스터 48  
상태 48, 49  
서브넷 마스크 48  
SAN Volume Controller  
게이트웨이 49  
비활성 48  
서브넷 마스크 48  
클러스터 복구 49  
클러스터 작성 50  
하급(degraded) 48  
활성 48  
IP 주소 48  
무정전 전원 공급 장치  
개요 9  
안전 주의사항 ix, x  
요구사항 xvi  
지시대 레일 설치 23  
문제점 해결  
오류 로그 사용 46

## [바]

배터리  
경고 주의사항 xii  
폐기 xx  
배터리 모드 표시기  
무정전 전원 공급 장치 15  
복구 클러스터 메뉴 옵션 49  
빈도(전압) 55  
무정전 전원 공급 장치 56

## [사]

사용 불가능 59  
사이트 요구사항  
환경 14  
상표 62  
서적  
주문 vii  
서적 주문 vii  
설치  
무정전 전원 공급 장치 19, 23

설치 (계속)  
지원 회로 20  
지시대 레일  
SAN Volume Controller 32  
SAN Volume Controller 19, 35  
스펙 56  
마스터 콘솔 57  
SAN Volume Controller 55  
습도 55, 58  
무정전 전원 공급 장치 56

## [아]

안전  
검사 xii, xvi  
내부 기계 점검 xiii  
레이블 점검사항 xvii, xviii  
외부 기계 점검 xiii  
경고 주의사항 viii, x, xi  
레이블, 검사 xvii, xviii  
위험 xii  
위험 주의사항 viii, ix, x  
액세스 기능 59  
단축키 59  
키보드 59  
언어  
메뉴 선택사항 옵션 53  
연결  
무정전 전원 공급 장치에 대한 SAN  
Volume Controller 36  
SAN에 대한 SAN Volume  
Controller 38  
열 출력 57  
마스터 콘솔 58  
SAN Volume Controller 56  
영국 전기 안전 주의사항 64  
온도, 공기 55, 58  
무정전 전원 공급 장치 56  
외부 기계 안전 점검 xiii  
요구사항  
무정전 전원 공급 장치 xvi  
웹 사이트 viii  
위험  
기계적 xii, xvi

위험 (계속)  
 전자 xii, xvi  
 폭발 xii, xvi  
 위험 주의사항 ix, x  
 음향 방출  
 마스터 콘솔 57  
 이 책의 사용자 v  
 이 책의 정보 v  
 일반 세부사항  
 노트 7  
 일반 알람 표시기  
 무정전 전원 공급 장치 15  
 일본어  
 전기 안전 주의사항 63

## [ 자 ]

재순환, 제품 xx  
 전기 요구사항 55  
 무정전 전원 공급 장치 56  
 전기 입력 58  
 전면 패널  
 메뉴 옵션 47, 49  
 무정전 전원 공급 장치 11  
 전면 패널에 표시 43  
 상태 표시 43  
 노트 복구 요청 44  
 다시 시작 46  
 시동 실패 44  
 시동 진행 43  
 전원 끄기 45  
 전원 장애 45  
 종료 46  
 하드웨어 시동 44  
 전면 패널에서의 제어 및 표시기 4, 7, 43  
 무정전 전원 공급 장치  
 끄기 단추 13  
 배터리 모드 단추 14  
 배터리 서비스 표시기 14  
 켜기 단추 13  
 테스트 및 알람 재설정 단추 14  
 SAN Volume Controller  
 전원 단추 5  
 전원 LED 6  
 전면 패널에서의 표시기 및 제어 11  
 무정전 전원 공급 장치  
 로드 레벨 표시기 14

전면 패널에서의 표시기 및 제어 (계속)  
 SAN Volume Controller  
 선택 단추 6  
 점검 LED 6  
 탐색 단추 6  
 전압 및 빈도 55  
 무정전 전원 공급 장치 56  
 전원  
 EPO(emergency power-off) 이벤트 xvii  
 전원 요구사항 55, 58  
 무정전 전원 공급 장치 56  
 전자파 방출 주의사항 63  
 뉴질랜드 64  
 대만 66  
 독일어 65  
 영국 64  
 프랑스계 캐나다 사람이 사용하는 언어 64  
 EU(European Union) 65  
 FCC(Federal Communications Commission) 63  
 IEC(International Electrotechnical Commission) 64  
 Industry Canada 64  
 Japanese Voluntary Control Council for Interference (VCCI) 63  
 Korean Government Ministry of Communication (MOD) 64  
 점검목록, 안전 검사 xii, xvi  
 접지, 점검  
 무정전 전원 공급 장치 xiv  
 SAN Volume Controller xiv  
 정보  
 센터 v  
 정전기에 민감한 디바이스 xxi  
 제어 및 표시기  
 무정전 전원 공급 장치  
 배터리 모드 표시기 15  
 일반 알람 표시기 15  
 제품 특성 56  
 마스터 콘솔 57  
 SAN Volume Controller 55  
 조작 모드 표시기 12  
 주의사항 viii  
 안전  
 경고 x  
 합법적 61  
 환경 주의사항 xx

준비  
 실제 구성 19  
 실제 환경 19  
 중량 및 차원  
 무정전 전원 공급 장치 56  
 SAN Volume Controller 55  
 % 57  
 지원  
 웹 사이트 viii  
 지지대 레일 설치  
 무정전 전원 공급 장치 23

## [ 차 ]

첨부  
 비IBM 개조 양식 xiv  
 추가 공간 요구사항  
 SAN Volume Controller 55

## [ 카 ]

캐나다 전기 안전 주의사항 64  
 크기 및 중량  
 마스터 콘솔 57  
 무정전 전원 공급 장치 56  
 SAN Volume Controller 55  
 키보드 59  
 단축키 59

## [ 타 ]

텍스트 강조 vii  
 텍스트의 강조 vii

## [ 파 ]

폐기  
 배터리 xx  
 제품 xx  
 표시기 및 제어  
 무정전 전원 공급 장치  
 배터리 모드 표시기 15  
 프랑스계 캐나다 전기 안전 주의사항 64

## [ 하 ]

한국어  
 전기 안전 주의사항 64



환경 주의사항  
제품 재활용 xx  
제품 폐기 xx  
환경 특성 55, 58  
무정전 전원 공급 장치 56

## A

ac 전압 요구사항 58  
ac/dc 전압 요구사항 55  
무정전 전원 공급 장치 56

## D

dc/ac 전압 요구사항 55  
무정전 전원 공급 장치 56

## E

EPO(emergency power-off) 이벤트 xvii  
EU(European Union) 전기 안전 주의사항  
65

## F

FCC(Federal Communications Commission)  
전기 안전 주의사항 63

## I

IEC(International Electrotechnical  
Commission) 전기 안전 주의사항 64  
IP 주소 48

## S

SAN Volume Controller  
개요 1  
랙으로 설치 36  
메뉴 옵션  
    게이트웨이 49  
    비활성 48  
    서브넷 마스크 48  
    클러스터 복구 49  
    클러스터 작성 50  
    하급(degraded) 48  
    활성 48  
IP 주소 48

SAN Volume Controller (계속)  
설치 검증 41  
안전 주의사항 x, xi  
접지 점검 xiv  
지원 회로 31  
지지대 레일 설치 32  
SAN Volume Controller 설치 검증 41  
SAN Volume Controller를 랙으로 설치 36  
SAN Volume Controller를 무정전 전원 공급  
장치 및 SAN에 연결 39











SA30-2044-02



Spine information:



**IBM TotalStorage  
SAN Volume Controller**

**설치 안내서**

*버전 1.2.0*