

**IBM TotalStorage**  
SAN ボリューム・コントローラー



## **CIM エージェント開発者のリファレンス**

*バージョン 2.1.0*



**IBM TotalStorage**  
SAN ボリューム・コントローラー



## **CIM エージェント開発者のリファレンス**

*バージョン 2.1.0*

本書および本書で紹介する製品をご使用になる前に、特記事項に記載されている情報をお読みください。  
本マニュアルに関するご意見やご感想は、次の URL からお送りください。今後の参考にさせていただきます。  
<http://www.ibm.com/jp/manuals/main/mail.html>

なお、日本 IBM 発行のマニュアルはインターネット経由でもご購入いただけます。詳しくは  
<http://www.ibm.com/jp/manuals/> の「ご注文について」をご覧ください。

(URL は、変更になる場合があります)

お客様の環境によっては、資料中の円記号がバックスラッシュと表示されたり、バックスラッシュが円記号と表示されたりする場合があります。

原 典： SC26-7545-03  
IBM TotalStorage SAN Volume Controller  
CIM Agent Developer's Reference  
Version 2.1.0

発 行： 日本アイ・ピー・エム株式会社

担 当： ナショナル・ランゲージ・サポート

第1刷 2005.2

この文書では、平成明朝体™W3、平成明朝体™W7、平成明朝体™W9、平成角ゴシック体™W3、平成角ゴシック体™W5、および平成角ゴシック体™W7を使用しています。この(書体\*)は、(財)日本規格協会と使用契約を締結し使用しているものです。フォントとして無断複製することは禁止されています。

注\* 平成明朝体™W3、平成明朝体™W7、平成明朝体™W9、平成角ゴシック体™W3、  
平成角ゴシック体™W5、平成角ゴシック体™W7

© Copyright International Business Machines Corporation 2003, 2005. All rights reserved.

© Copyright IBM Japan 2005

# 目次

図	xi
表	xiii
本書について	xix
本書の対象読者	xix
変更の要約	xix
SD88-6304-03 SAN ボリューム・コントローラー CIM エージェント開発者のリファレンス	xix
SD88-6304-02 SAN ボリューム・コントローラー CIM エージェント開発者のリファレンス	xxi
強調	xxi
SAN ボリューム・コントローラー・ライブラリーおよび関連資料	xxi
関連 Web サイト	xxiii
IBM 資料の注文方法	xxiv
ご意見の送付方法	xxiv
<b>第 1 章 概要</b>	<b>1</b>
Storage Management Initiative Specification	1
Common Information Model	2
Common Information Model の概念	2
CIM エージェント	3
SAN ボリューム・コントローラー	5
SAN ボリューム・コントローラー用 Common Information Model エージェント	10
トラストストア証明書有効期間の確認	10
Common Information Model エージェントの機能図	11
プロファイルの概要	11
物理パッケージ	12
サーバー・プロファイル	13
エクステンション・マッピング・サブプロファイル	14
ExtraCapacitySet サブプロファイル	15
アクセス・ポイント・サブプロファイル	16
クラスター・サブプロファイル	17
ベンダー固有ストレージ構成操作	18
LUN マスキング	19
LUN 作成サブプロファイル	20
コピー・サービス	21
ベンダー固有保守モード・サブプロファイル	22
ベンダー固有クラスター操作	23
セキュリティー・サービス	24
プール操作	25
<b>第 2 章 基本ストレージ構成の実行</b>	<b>27</b>
ストレージ構成	27
基本ストレージ構成の実行	27
クラスターへの候補ノードの追加	28
新規ストレージ・プールの作成	28
ストレージ・プールの変更	28
新規ストレージ・ボリュームの作成	29

<b>第 3 章 コピー・サービスの実行</b> . . . . .	31
コピー・サービス . . . . .	31
ストレージ・ボリューム間の新しい FlashCopy 関係の作成 . . . . .	31
同期化セットのための FlashCopy 関係の作成 . . . . .	32
同じクラスター内のボリューム間に同期コピー関係を作成する . . . . .	33
異なるクラスター内のボリューム間に同期コピー関係を作成する . . . . .	34
Flash Copy の状態遷移 . . . . .	35
同期コピーの状態遷移 . . . . .	35
<b>第 4 章 LUN マスキングの実行</b> . . . . .	37
LUN マスキング . . . . .	37
LUN マスキングの実行 . . . . .	37
<b>第 5 章 ネットワークに関する考慮事項</b> . . . . .	39
SLP ベースのディスカバリー . . . . .	39
RemoteServiceAccessPoint . . . . .	40
<b>第 6 章 問題判別ツールの使用</b> . . . . .	41
ツールの開始 . . . . .	41
プロパティ・ファイルの編集 . . . . .	42
<b>第 7 章 CIM エージェントのオブジェクト・クラス</b> . . . . .	43
コア・オブジェクト・クラス . . . . .	43
IBMTSSVC_BackendController . . . . .	43
IBMTSSVC_BackendVolume . . . . .	52
IBMTSSVC_CandidateCluster . . . . .	64
IBMTSSVC_CandidateNode . . . . .	65
IBMTSSVC_CandidateStorageHardwareID . . . . .	74
IBMTSSVC_CandidateVolume . . . . .	75
IBMTSSVC_Chassis . . . . .	77
IBMTSSVC_Cluster . . . . .	85
IBMTSSVC_Controller . . . . .	94
IBMTSSVC_ControllerConfigurationService . . . . .	103
IBMTSSVC_ControllerMaskingCapabilities . . . . .	107
IBMTSSVC_Dumps . . . . .	109
IBMTSSVC_FCPort . . . . .	111
IBMTSSVC_Features . . . . .	121
IBMTSSVC_FlashCopyJob . . . . .	122
IBMTSSVC_FlashCopySynchronizedSet . . . . .	127
IBMTSSVC_FormatVolumeJob . . . . .	128
IBMTSSVC_HardwareIdCollection . . . . .	133
IBMTSSVC_IOGroup . . . . .	134
IBMTSSVC_IOGroupSet . . . . .	142
IBMTSSVC_Job . . . . .	144
IBMTSSVC_MessageLog . . . . .	149
IBMTSSVC_MigrateVolumeJob . . . . .	157
IBMTSSVC_Node . . . . .	163
IBMTSSVC_NodeVPD . . . . .	171
IBMTSSVC_PrimordialStoragePool . . . . .	171
IBMTSSVC_Privilege . . . . .	175
IBMTSSVC_Product . . . . .	177
IBMTSSVC_Provider . . . . .	178
IBMTSSVC_RegisteredProfile . . . . .	182

IBMTSSVC_RegisteredSubProfile . . . . .	186
IBMTSSVC_RemoteCluster. . . . .	190
IBMTSSVC_RemoteServiceAccessPoint . . . . .	192
IBMTSSVC_RemoteVolume . . . . .	199
IBMTSSVC_StorageCapabilities . . . . .	201
IBMTSSVC_StorageConfigurationCapabilities . . . . .	204
IBMTSSVC_StorageHardwareID . . . . .	208
IBMTSSVC_StoragePool . . . . .	209
IBMTSSVC_StorageSetting. . . . .	213
IBMTSSVC_StorageVolume . . . . .	216
IBMTSSVC_SyncCopyJob . . . . .	230
IBMTSSVC_SyncCopySynchronizedSet . . . . .	235
サービス・オブジェクト・クラス: . . . . .	237
IBMTSSVC_ClusteringService. . . . .	237
IBMTSSVC_PrivilegeManagementService . . . . .	242
IBMTSSVC_StorageConfigurationService . . . . .	246
IBMTSSVC_StorageHardwareIDManagementService . . . . .	250
セキュリティ・オブジェクト・クラス . . . . .	254
IBMTS_Account . . . . .	254
IBMTS_AccountManagementService . . . . .	257
IBMTS_Certificate. . . . .	260
IBMTS_CertificateSetting . . . . .	262
IBMTS_CIMXMLCommunicationMechanism . . . . .	263
IBMTS_IndicationFilter . . . . .	268
IBMTS_NameSpace . . . . .	268
IBMTS_ObjectManager . . . . .	270
IBMTS_RegisteredProfile . . . . .	274
IBMTS_System . . . . .	275
IBMTS_Truststore . . . . .	278
IBMTS_TruststoreManagementService . . . . .	279
関連オブジェクト・クラス . . . . .	290
IBMTSSVC_AllocatedFromStoragePool . . . . .	290
IBMTSSVC_AuthorizedCollection . . . . .	291
IBMTSSVC_AuthorizedStorageHardwareID . . . . .	291
IBMTSSVC_AuthorizedSubject . . . . .	292
IBMTSSVC_AuthorizedTarget. . . . .	292
IBMTSSVC_AvailableHardwareID . . . . .	292
IBMTSSVC_BackendControllerForVolume . . . . .	293
IBMTSSVC_BasedOn . . . . .	293
IBMTSSVC_ClusterController . . . . .	294
IBMTSSVC_ClusterDumps . . . . .	294
IBMTSSVC_ClusteringCandidate . . . . .	295
IBMTSSVC_ClusteringServiceForSystem . . . . .	295
IBMTSSVC_ClusterMaskingCapabilities . . . . .	296
IBMTSSVC_ClusterPort . . . . .	296
IBMTSSVC_ClusterScopeCandidateVolume . . . . .	297
IBMTSSVC_ClusterScopeChassis. . . . .	297
IBMTSSVC_ClusterScopeFCSet . . . . .	297
IBMTSSVC_ClusterScopeIOGroup . . . . .	298
IBMTSSVC_ClusterScopeNodeVPD. . . . .	298
IBMTSSVC_ClusterScopePrivilege . . . . .	298
IBMTSSVC_ClusterScopeProduct. . . . .	298

	IBMTSSVC_ClusterScopeSCSet . . . . .	299
	IBMTSSVC_ClusterVolume . . . . .	299
	IBMTSSVC_ComponentCS . . . . .	299
	IBMTSSVC_ComputerSystemPackage . . . . .	300
	IBMTSSVC_ConnectedBackendController . . . . .	300
	IBMTSSVC_ControllerConfigurationServiceForSystem . . . . .	301
	IBMTSSVC_ControllerConfServiceMaskingCapabilities . . . . .	301
	IBMTSSVC_CopyCandidate . . . . .	302
	IBMTSSVC_ElementConformsToProfile . . . . .	302
	IBMTSSVC_FlashCopyStorageSynchronized . . . . .	302
	IBMTSSVC_FlashCopySynchronizedMember . . . . .	305
	IBMTSSVC_HardwareIDOnSystem . . . . .	305
	IBMTSSVC_HostedAccessPoint . . . . .	305
	IBMTSSVC_HostedFlashCopyJob . . . . .	306
	IBMTSSVC_HostedFormatVolumeJob . . . . .	306
	IBMTSSVC_HostedJob . . . . .	306
	IBMTSSVC_HostedMigrateVolumeJob . . . . .	307
	IBMTSSVC_HostedPrimordialPool . . . . .	307
	IBMTSSVC_HostedStoragePool . . . . .	307
	IBMTSSVC_HostedSyncCopyJob . . . . .	308
	IBMTSSVC_HwIDCollectionOnSystem . . . . .	308
	IBMTSSVC_IndicationFiltersConformsToProfile . . . . .	308
	IBMTSSVC_IndicationFiltersConformsToSubProfile . . . . .	309
	IBMTSSVC_IOGroupIdentity . . . . .	309
	IBMTSSVC_IOGroupPort . . . . .	309
	IBMTSSVC_ManagesCollection . . . . .	310
	IBMTSSVC_ManagesController . . . . .	310
	IBMTSSVC_ManagesHardwareID . . . . .	311
	IBMTSSVC_ManagesPrivilege . . . . .	311
	IBMTSSVC_MemberOfCollection . . . . .	311
	IBMTSSVC_MemberOfIOGroup . . . . .	312
	IBMTSSVC_NodeDumps . . . . .	312
	IBMTSSVC_PartnershipCandidate . . . . .	313
	IBMTSSVC_PoolCapabilities . . . . .	313
	IBMTSSVC_PrimordialPoolCapabilities . . . . .	314
	IBMTSSVC_PrimordialPoolComponent . . . . .	314
	IBMTSSVC_PrimordialPoolForController . . . . .	315
	IBMTSSVC_PrivilegeServiceForSystem . . . . .	315
	IBMTSSVC_ProductPhysicalComponent . . . . .	315
	IBMTSSVC_ProtocolControllerForPort . . . . .	316
	IBMTSSVC_ProtocolControllerForUnit . . . . .	317
	IBMTSSVC_ProviderInObjectManager . . . . .	318
	IBMTSSVC_RemotePartnership . . . . .	319
	IBMTSSVC_RemoteSystemVolume . . . . .	319
	IBMTSSVC_RequiresProfile . . . . .	320
	IBMTSSVC_SAPAAvailableForElement . . . . .	320
	IBMTSSVC_StorageConfigurationServiceCapabilities . . . . .	320
	IBMTSSVC_StorageConfigurationServiceForSystem . . . . .	321
	IBMTSSVC_StorageHardwareIDManagementServiceForSystem . . . . .	321
	IBMTSSVC_StoragePoolComponent . . . . .	322
	IBMTSSVC_SyncCopyStorageSynchronized . . . . .	322
	IBMTSSVC_SyncCopySynchronizedMember . . . . .	325



IBMTSSVC_SystemBackendVolume . . . . .	326
IBMTSSVC_SystemCandidateVolume . . . . .	326
IBMTSSVC_SystemController . . . . .	326
IBMTSSVC_SystemFCPort . . . . .	327
IBMTSSVC_SystemFeatures . . . . .	327
IBMTSSVC_SystemVolume . . . . .	327
IBMTSSVC_SystemVPD . . . . .	328
IBMTSSVC_UseOfMessageLog . . . . .	329
IBMTSSVC_VolumeSettingData . . . . .	330
IBMTSSVC_AccountManagementServiceForSystem . . . . .	331
IBMTS_AccountOnCIMOM . . . . .	331
IBMTS_AccountOnSystem . . . . .	332
IBMTS_CommMechanismForManager . . . . .	332
IBMTS_ContainsTruststore . . . . .	333
IBMTS_ElementConformsToProfile . . . . .	333
IBMTS_HasCertificate . . . . .	333
IBMTS_HostedAccessPoint . . . . .	334
IBMTS_HostedService . . . . .	334
IBMTS_HostsTruststoreManager . . . . .	335
IBMTS_IndicationFiltersConformsToProfile . . . . .	335
IBMTS_ManagesAccount . . . . .	336
IBMTS_ManagesTruststore . . . . .	336
IBMTS_NamespaceInManager . . . . .	336

**第 8 章 CIM エージェントのメソッド . . . . . 339**

組み込みメソッド . . . . .	339
Associators() . . . . .	339
AssociatorNames() . . . . .	340
CreateInstance() . . . . .	341
DeleteInstance() . . . . .	342
EnumerateClasses() . . . . .	342
EnumerateClassNames() . . . . .	343
EnumerateInstances() . . . . .	344
EnumerateInstanceNames() . . . . .	345
ExecQuery() . . . . .	345
GetClass() . . . . .	346
GetInstance() . . . . .	346
GetProperty() . . . . .	347
ModifyInstance() . . . . .	348
References() . . . . .	348
ReferenceNames() . . . . .	349
SetProperty() . . . . .	350
外部メソッド . . . . .	350
Add2062Cluster() . . . . .	353
Add2145Cluster() . . . . .	354
AddHardwareIDsToCollection() . . . . .	354
AddNode() . . . . .	355
AssignAccess() . . . . .	356
AttachDevice() . . . . .	358
AttachReplica() . . . . .	359
BackupConfiguration() . . . . .	360
CancelIteration() . . . . .	361

	CheckValidity()	362
	Clean()	362
	ClearLog()	363
	Create2062Cluster()	364
	CreateHardwareIDCollection()	365
	CreateOrModifyStoragePool()	366
	CreateOrModifyElementFromStoragePool()	369
	CreateProtocolControllerWithPorts()	372
	CreateRemoteClusterPartnership()	373
	CreateReplica()	373
	CreateSetting()	374
	CreateStorageHardwareID()	375
	CreateSynchronizedSet()	376
	DeleteCertificate()	377
	DeleteConfigurationBackup()	378
	DeleteHardwareIDCollection()	378
	DeleteProtocolController()	379
	DeleteRecord()	380
	DeleteRemoteClusterPartnership()	381
	DeleteStorageHardwareID()	381
	DeleteSynchronizedSet()	382
	DeleteStoragePool()	383
	DetachDevice()	384
	DisableAutoGeneration()	385
	Dump()	385
	EnableAutoGeneration()	386
	Enter()	386
	EvictNode()	387
	Exit()	387
	FixRecord()	388
	GetAllRecords()	388
	GetDump()	389
	GetFreeExtents()	390
	GetRecord()	390
	GetResetPasswordChangeFeatureStatus()	391
	GetSupportedSizeRange()	392
	GetSupportedSizes()	392
	GenerateCIMOMCertificate()	393
	IncludeBackendVolume()	394
	ListConfigurationBackups()	395
	MigrateVolume()	395
	MigrateVolumeToImageMode()	396
	ModifyErrorSettings()	397
	ModifyIPAddress()	398
	ModifyResetPasswordChangeFeature()	398
	ModifySynchronization()	399
	ModifySynchronizedSet()	401
	PositionAtRecord()	404
	PositionToFirstRecord()	405
	PositionToFirstRecordRoot()	405
	PositionToFirstRecordType()	406
	Reload2062Node()	406

	RemoveAccess()	407
	RemoveCluster()	408
	RequestDiscovery()	409
	Reset2062Node()	409
	RestoreConfiguration()	410
	ReturnToStoragePool()	411
I	SetDefaultValidity()	412
	SetIOGroup()	412
	SetLocale()	413
	SetPasswords()	414
	SetQuorum()	414
	SetTimeZone()	415
	StartStatisticsCollection()	415
	StopStatisticsCollection()	416
	Shutdown()	416
	UnfixRecord()	417
	Upgrade()	417
	WriteRecord()	418
I	<b>第 9 章 戻りコード</b>	421
	アクセシビリティ	439
	特記事項	441
	商標	442
	用語集	443
	索引	447





1.	通常の CIM エージェントの動作	5
2.	SAN ボリューム・コントローラー・ノード	6
3.	1 つのファブリック内の SAN ボリューム・コントローラーの例	8
4.	SAN ボリューム・コントローラー用 CIM エージェントのハイレベルな概要	12
5.	SAN ボリューム・コントローラー用 CIM エージェントの物理パッケージのハイレベルな概要	13
6.	SAN ボリューム・コントローラー用 CIM エージェントのサーバー・プロファイルのハイレベルな概要	14
7.	SAN ボリューム・コントローラー用 CIM エージェントのエクステント・マッピング・サブプロファイルのハイレベルな概要	15
8.	SAN ボリューム・コントローラー用 CIM エージェントの ExtraCapacitySet サブプロファイルのハイレベルな概要	16
9.	SAN ボリューム・コントローラー用 CIM エージェントのアクセス・ポイント・サブプロファイルのハイレベルな概要	17
10.	クラスタリング・インスタンスのクラス・ダイアグラム	18
11.	StorageConfiguration インスタンスのクラス・ダイアグラム	19
12.	LUN マスキング・インスタンスのクラス・ダイアグラム	20
13.	SAN ボリューム・コントローラー用 CIM エージェントの LUN 作成サブプロファイルのハイレベルな概要	21
14.	コピー・サービス・インスタンスのクラス・ダイアグラム	22
15.	SAN ボリューム・コントローラー用 CIM エージェントのベンダー固有保守モード・サブプロファイルのハイレベルな概要	23
16.	SAN ボリューム・コントローラー用 CIM エージェントのベンダー固有クラスター操作のハイレベルな概要	24
17.	セキュリティ・インスタンスのクラス・ダイアグラム	25
18.	SAN ボリューム・コントローラー用 CIM エージェントのプール操作のハイレベルな概要	26
19.	SAN ボリューム・コントローラー用 CIM エージェントの Flash Copy の状態遷移	35
20.	SAN ボリューム・コントローラー用 CIM エージェントの同期コピーの状態遷移のハイレベルな概要	36



# 表

1.	IBMTSSVC_BackendController のプロパティ	43
2.	IBMTSSVC_BackendVolume プロパティ	52
3.	IBMTSSVC_CandidateCluster のプロパティ	65
4.	IBMTSSVC_CandidateNode のプロパティ	66
5.	IBMTSSVC_CandidateStorageHardwareID のプロパティ	74
6.	IBMTSSVC_CandidateVolume のプロパティ	76
7.	IBMTSSVC_Chassis のプロパティ	77
8.	IBMTSSVC_Cluster のプロパティ	85
9.	IBMTSSVC_Controller のプロパティ	94
10.	IBMTSSVC_ControllerConfigurationService のプロパティ	103
11.	IBMTSSVC_ControllerMaskingCapabilities のプロパティ	107
12.	IBMTSSVC_Dumps のプロパティ	110
13.	IBMTSSVC_FCPort のプロパティ	111
14.	IBMTSSVC_Features のプロパティ	121
15.	IBMTSSVC_FlashCopyJob のプロパティ	122
16.	IBMTSSVC_FlashCopySynchronizedSet のプロパティ	127
17.	IBMTSSVC_FormatVolumeJob プロパティ	128
18.	IBMTSSVC_HardwareIdCollection のプロパティ	133
19.	IBMTSSVC_IOGroup のプロパティ	135
20.	IBMTSSVC_IOGroupSet のプロパティ	143
21.	IBMTSSVC_Job のプロパティ	144
22.	IBMTSSVC_MessageLog のプロパティ	149
23.	IBMTSSVC_MigrateVolumeJob のプロパティ	158
24.	IBMTSSVC_Node のプロパティ	163
25.	IBMTSSVC_NodeVPD のプロパティ	171
26.	IBMTSSVC_PrimordialStoragePool のプロパティ	172
27.	IBMTSSVC_Privilege のプロパティ	175
28.	IBMTSSVC_Product のプロパティ	177
29.	IBMTSSVC_Provider のプロパティ	178
30.	IBMTSSVC_RegisteredProfile のプロパティ	182
31.	IBMTSSVC_RegisteredSubProfile のプロパティ	186
32.	IBMTSSVC_RemoteCluster のプロパティ	190
33.	IBMTSSVC_RemoteServiceAccessPoint のプロパティ	192
34.	IBMTSSVC_RemoteVolume のプロパティ	199
35.	IBMTSSVC_StorageCapabilities のプロパティ	201
36.	IBMTSSVC_StorageConfigurationCapabilities のプロパティ	204
37.	IBMTSSVC_StorageHardwareID のプロパティ	209
38.	IBMTSSVC_StoragePool のプロパティ	210
39.	IBMTSSVC_StorageSetting のプロパティ	213
40.	IBMTSSVC_StorageVolume のプロパティ	217
41.	IBMTSSVC_SyncCopyJob のプロパティ	230
42.	IBMTSSVC_SyncCopySynchronizedSet のプロパティ	235
43.	IBMTSSVC_ClusteringService のプロパティ	237
44.	IBMTSSVC_PrivilegeManagementService のプロパティ	242
45.	IBMTSSVC_StorageConfigurationService のプロパティ	246
46.	IBMTSSVC_StorageHardwareIDManagementService プロパティ	250
47.	IBMTS_Account のプロパティ	254
48.	IBMTS_AccountManagementService のプロパティ	257

	49. IBMTS_Certificate のプロパティ	261
	50. IBMTS_CertificateSetting のプロパティ	262
	51. IBMTS_CIMXMLCommunicationMechanism のプロパティ	263
	52. IBMTS_IndicationFilter のプロパティ	268
	53. IBMTS_NameSpace のプロパティ	269
	54. IBMTS_ObjectManager のプロパティ	270
	55. IBMTS_RegisteredProfile のプロパティ	274
	56. IBMTS_System のプロパティ	275
	57. IBMTS_Truststore のプロパティ	278
	58. IBMTS_TruststoreManagementService のプロパティ	280
	59. IBMTSSVC_AllocatedFromStoragePool の参照	291
	60. IBMTSSVC_AllocatedFromStoragePool のプロパティ	291
	61. IBMTSSVC_AuthorizedCollection の参照	291
	62. IBMTSSVC_AuthorizedStorageHardwareID の参照	292
	63. IBMTSSVC_AuthorizedSubject の参照	292
	64. IBMTSSVC_AuthorizationTarget の参照	292
	65. IBMTSSVC_AvailableHardwareID の参照	293
	66. IBMTSSVC_BackendSCSILUN の参照	293
	67. IBMTSSVC_BasedOn の参照	293
	68. IBMTSSVC_BasedOn のプロパティ	294
	69. IBMTSSVC_ClusterController の参照	294
	70. IBMTSSVC_ClusterDumps の参照	294
	71. IBMTSSVC_ClusterDumps のプロパティ	295
	72. IBMTSSVC_ClusteringCandidate の参照	295
	73. IBMTSSVC_ClusteringServiceForSystem の参照	296
	74. IBMTSSVC_ClusterMaskingCapabilities の参照	296
	75. IBMTSSVC_ClusterPort の参照	296
	76. IBMTSSVC_ClusterScopeCandidateVolume の参照	297
	77. IBMTSSVC_ClusterScopeChassis の参照	297
	78. IBMTSSVC_ClusterScopeFCSet の参照	297
	79. IBMTSSVC_ClusterScopeIOGroup の参照	298
	80. IBMTSSVC_ClusterScopeNodeVPD の参照	298
	81. IBMTSSVC_ClusterScopePrivilege の参照	298
	82. IBMTSSVC_ClusterScopeProduct の参照	299
	83. IBMTSSVC_ClusterScopeSCSet の参照	299
	84. IBMTSSVC_ClusterVolume の参照	299
	85. IBMTSSVC_ComponentCS の参照	300
	86. IBMTSSVC_ComputerSystemPackage の参照	300
	87. IBMTSSVC_ComputerSystemPackage のプロパティ	300
	88. IBMTSSVC_ConnectedBackendController の参照	301
	89. IBMTSSVC_ControllerConfigurationServiceForSystem の参照	301
	90. IBMTSSVC_ControllerConfService MaskingCapabilities の参照	301
	91. IBMTSSVC_CopyCandidate の参照	302
	92. IBMTSSVC_ComponentCS の参照	302
	93. IBMTSSVC_FlashCopyStorageSynchronized の参照	303
	94. IBMTSSVC_FlashCopyStorageSynchronized のプロパティ	303
	95. IBMTSSVC_FlashCopySynchronizedMember の参照	305
	96. IBMTSSVC_HardwareIDOnSystem の参照	305
	97. IBMTSSVC_HostedAccessPoint の参照	305
	98. IBMTSSVC_HostedFlashCopyJob の参照	306
	99. IBMTSSVC_HostedFormatVolumeJob の参照	306
	100. IBMTSSVC_HostedJob の参照	307



101.	IBMTSSVC_HostedMigrateVolumeJob の参照	307
102.	IBMTSSVC_HostedPrimordialPool の参照	307
103.	IBMTSSVC_HostedStoragePool の参照	308
104.	IBMTSSVC_HostedSyncCopyJob の参照	308
105.	IBMTSSVC_HwIDCollectionOnSystem の参照	308
106.	IBMTSSVC_IndicationFiltersConformsToProfileの参照	309
107.	IBMTSSVC_IndicationFiltersConformsToSubProfile の参照	309
108.	IBMTSSVC_IOGroupIdentity の参照	309
109.	IBMTSSVC_IOGroupPort の参照	310
110.	IBMTSSVC_ManagesCollection の参照	310
111.	IBMTSSVC_ManagesController の参照	310
112.	IBMTSSVC_ManagesHardwareID の参照	311
113.	IBMTSSVC_ManagesPrivilege の参照	311
114.	IBMTSSVC_MemberOfCollection の参照	311
115.	IBMTSSVC_MemberOfIOGroup の参照	312
116.	IBMTSSVC_NodeDumps の参照	312
117.	IBMTSSVC_NodeDumps	313
118.	IBMTSSVC_PartnershipCandidate の参照	313
119.	IBMTSSVC_PoolCapabilities の参照	314
120.	IBMTSSVC_PrimordialPoolCapabilities の参照	314
121.	IBMTSSVC_PrimordialPoolComponent の参照	314
122.	IBMTSSVC_PrimordialPoolForController の参照	315
123.	IBMTSSVC_PrivilegeServiceForSystem の参照	315
124.	IBMTSSVC_ProductPhysicalComponent の参照	315
125.	IBMTSSVC_ProtocolControllerForPort の参照	316
126.	IBMTSSVC_ProtocolControllerForPort	316
127.	IBMTSSVC_ProtocolControllerForUnit の参照	317
128.	IBMTSSVC_ProtocolControllerForUnit	318
129.	IBMTSSVC_ProviderInObjectManager の参照	319
130.	IBMTSSVC_RemotePartnership の参照	319
131.	IBMTSSVC_RemoteSystemVolume の参照	319
132.	IBMTSSVC_RequiresProfile の参照	320
133.	IBMTSSVC_SAPAvailableForElement の参照	320
134.	IBMTSSVC_StorageConfigurationServiceCapabilities の参照	321
135.	IBMTSSVC_StorageConfigurationServiceForSystem の参照	321
136.	IBMTSSVC_StorageHardwareIDManagementServiceForSystem の参照	321
137.	IBMTSSVC_StoragePoolComponent の参照	322
138.	IBMTSSVC_SyncCopyStorageSynchronized の参照	322
139.	IBMTSSVC_SyncCopyStorageSynchronized のプロパティー	322
140.	IBMTSSVC_SyncCopySynchronizedMember の参照	325
141.	IBMTSSVC_SystemBackendVolume の参照	326
142.	IBMTSSVC_SystemCandidateVolume の参照	326
143.	IBMTSSVC_SystemController の参照	326
144.	IBMTSSVC_SystemFCPort の参照	327
145.	IBMTSSVC_SystemFeatures の参照	327
146.	IBMTSSVC_SystemVolume の参照	328
147.	IBMTSSVC_SystemVPD の参照	328
148.	IBMTSSVC_SystemVPD のプロパティー	328
149.	IBMTSSVC_UseOfMessageLog の参照	329
150.	IBMTSSVC_UseOfMessageLog のプロパティー	329
151.	IBMTSSVC_VolumeSettingData の参照	330
152.	IBMTSSVC_VolumeSettingData のプロパティー	330

153.	IBMTSSVC_AccountManagementServiceForSystem の参照	331
154.	IBMTS_AccountOnCIMOM の参照	331
155.	IBMTS_AccountOnCIMOM のプロパティ	331
156.	IBMTS_AccountOnSystem.	332
157.	IBMTS_AccountOnSystem のプロパティ	332
158.	IBMTS_CommMechanismForManager.	332
I 159.	IBMTS_ContainsTruststore の参照.	333
160.	IBMTS_ElementConformsToProfile.	333
I 161.	IBMTS_HasCertificate の参照	334
162.	IBMTS_HostedAccessPoint	334
163.	IBMTS_HostedService	335
I 164.	IBMTS_HostsTruststoreManager の参照.	335
165.	IBMTS_IndicationFiltersConformsToProfile	335
166.	IBMTS_ManagesAccount の参照	336
I 167.	IBMTS_ManagesTruststore の参照.	336
168.	IBMTS_NamespaceInManager	337
169.	サポートされる組み込みメソッド	339
170.	Associators() のパラメーター	340
171.	AssociatorNames() のパラメーター	341
172.	CreateInstance() のパラメーター	342
173.	DeleteInstance() のパラメーター	342
174.	EnumerateClasses() のパラメーター	343
175.	EnumerateClassNames() のパラメーター	343
176.	EnumerateInstances() のパラメーター	344
177.	EnumerateInstanceNames() のパラメーター	345
178.	ExecQuery() のパラメーター	345
179.	GetClass() のパラメーター	346
180.	GetInstance() のパラメーター	346
181.	GetProperty() のパラメーター	347
182.	ModifyInstance() のパラメーター	348
183.	References() のパラメーター	348
184.	ReferenceNames() のパラメーター	349
185.	SetProperty() のパラメーター	350
186.	サポートされる外部メソッド	350
187.	Add2062Cluster() のパラメーター	353
188.	Add2145Cluster() のパラメーター	354
189.	AddHardwareIDsToCollection() のパラメーター	355
190.	AddNode() のパラメーター	356
191.	AssignAccess() のパラメーター	357
192.	AttachDevice() のパラメーター	359
193.	AttachReplica() のパラメーター	359
194.	BackupConfiguration() のパラメーター	361
195.	Cancellation() のパラメーター	361
I 196.	CheckValidity() のパラメーター	362
197.	Clean() のパラメーター	363
198.	Create2062Cluster() のパラメーター	364
199.	CreateHardwareIDCollection() のパラメーター	365
200.	CreateOrModifyStoragePool() のパラメーター	366
201.	CreateOrModifyElementFromStoragePool() のパラメーター	369
202.	CreateProtocolControllerWithPorts() のパラメーター	372
203.	CreateRemoteClusterPartnership() のパラメーター	373
204.	CreateReplica() のパラメーター	374

205.	CreateSetting() のパラメーター	375
206.	CreateStorageHardwareID() のパラメーター	375
207.	CreateSynchronizedSet() のパラメーター	376
208.	DeleteCertificate() のパラメーター	378
209.	DeleteConfigurationBackup() のパラメーター	378
210.	DeleteHardwareIDCollection() のパラメーター	379
211.	DeleteProtocolController() のパラメーター	380
212.	DeleteRecord() のパラメーター	380
213.	DeleteRemoteClusterPartnership() のパラメーター	381
214.	DeleteStorageHardwareID() のパラメーター	382
215.	DeleteSynchronizedSet()	383
216.	DeleteStoragePool()	383
217.	DetachDevice() のパラメーター	384
218.	Dump() のパラメーター	385
219.	Enter() のパラメーター	386
220.	EvictNode() のパラメーター	387
221.	Exit() のパラメーター	387
222.	FixRecord() のパラメーター	388
223.	GetAllRecords() のパラメーター	389
224.	GetDump() のパラメーター	389
225.	GetFreeExtents() のパラメーター	390
226.	GetRecord() のパラメーター	391
227.	GetResetPasswordChangeFeatureStatus() のプロパティ	391
228.	GetSupportedSizeRange() のパラメーター	392
229.	GetSupported Sizes() のパラメーター	393
230.	GenerateCIMOMCertificate() のパラメーター	393
231.	IncludeBackendVolume() のパラメーター	394
232.	ListConfigurationBackups() のパラメーター	395
233.	MigrateVolume() のパラメーター	395
234.	MigrateVolumeToImageMode() のパラメーター	396
235.	ModifyErrorSettings() のパラメーター	397
236.	Modifyipaddress() のパラメーター	398
237.	ModifyResetPasswordChangeFeature() のパラメーター	399
238.	ModifySynchronization() のパラメーター	400
239.	ModifySynchronizedSet() のパラメーター	402
240.	PositionAtRecord() のパラメーター	404
241.	PositionToFirstRecord() のパラメーター	405
242.	PositionToFirstRecordRoot() のパラメーター	405
243.	PositionToFirstRecordType() のパラメーター	406
244.	Reload2062Node() のパラメーター	407
245.	RemoveAccess() のパラメーター	408
246.	RemoveCluster() のパラメーター	408
247.	RequestDiscovery() のパラメーター	409
248.	Reset2062Node() のパラメーター	410
249.	RestoreConfiguration() のパラメーター	410
250.	ReturnToStoragePool() のパラメーター	411
251.	SetDefaultValidity() のプロパティ	412
252.	SetIOGroup() のパラメーター	413
253.	SetLocale() のパラメーター	413
254.	SetPasswords() のパラメーター	414
255.	SetQuorum() のパラメーター	414
256.	SetTimeZone() のパラメーター	415

257. StartStatisticsCollection() のパラメーター . . . . .	416
258. Shutdown() のパラメーター . . . . .	416
259. UnfixRecord() のパラメーター . . . . .	417
260. Upgrade() のパラメーター . . . . .	418
261. WriteRecord() のパラメーター . . . . .	418

---

## 本書について

本書では、IBM® TotalStorage™ SAN ボリューム・コントローラー用の Common Information Model (CIM) エージェントについて概説します。

この節では、以下の項目について説明します。

- 本書の内容と対象読者
- 強調表示のために使用した書体
- 本書に関する情報
- IBM 資料の注文方法
- 本書に関するご意見の送付方法
- SAN ボリューム・コントローラーまたはそれに関連した製品あるいはテクノロジーに関する情報を提供する Web サイト

---

## 本書の対象読者

この解説書は、Common Information Model (CIM) を使用して開発するアプリケーション・プログラマー向けに書かれています。

この解説書は、以下の作業を行う必要がある CIM ベースのアプリケーション・プログラマー向けに書かれています。

- SAN ボリューム・コントローラー用 CIM エージェントの学習
- CIM エージェント・サービスの検出と接続
- CIM エージェントのオブジェクト・クラス、属性、およびメソッドの検索と抽出
- 基本ストレージ構成、LUN マスキング、および SAN ボリューム・コントローラーにおけるコピー・サービスの新規オブジェクト・インスタンスの作成

---

## 変更の要約

本書には、用語、保守、および編集上の変更が含まれています。

本文または図表に対して技術的な変更または追加が行われている場合には、その個所の左側に縦線を引いて示してあります。この変更の要約では、このリリースで追加された新規機能について説明します。

## SD88-6304-03 SAN ボリューム・コントローラー CIM エージェント開発者のリファレンス

変更の要約には、資料の最新バージョン以降の新規、改訂、および変更情報をリストしています。

### 新規情報

このトピックでは、前の版 (SD88-6304-02) からの変更点について説明します。以下のセクションでは、前の版以降に行われた変更点の要約について説明します。

この版には、以下の新規情報が含まれています。

- 以下の新規章の追加:
  - 戻りコード
  - 問題判別ツールの使用
- CIM エージェントの以下の新規コア・オブジェクト・クラスの追加:
  - IBMTSSVC\_FlashCopyJob
  - IBMTSSVC\_FormatVolumeJob
  - IBMTSSVC\_MigrateVolumeJob
  - IBMTSSVC\_SyncCopyJob
- CIM エージェントの以下の新規セキュリティー・オブジェクト・クラスの追加:
  - IBMTS\_Certificate
  - IBMTS\_CertificateSetting
  - IBMTS\_Truststore
  - IBMTS\_TruststoreManagementService
- 以下の新規関連クラスの追加:
  - IBMTSSVC\_HostedFlashCopyJob
  - IBMTSSVC\_HostedFormatVolumeJob
  - IBMTSSVC\_HostedSyncCopyJob
  - IBMTSSVC\_HostedMigrateVolumeJob
  - IBMTS\_ContainsTruststore
  - IBMTS\_HasCertificate
  - IBMTS\_HostsTruststoreManager
  - IBMTS\_ManagesTruststore
- CIM エージェントの以下の新規外部メソッドの追加:
  - CheckValidity()
  - DeleteCertificate()
  - DisableAutoGeneration()
  - EnableAutoGeneration()
  - GenerateCIMOMCertificate()
  - SetDefaultValidity()
  - MigrateVolumeToImageMode()

## 変更情報

このセクションには、この資料で行われた更新情報が記載されています。

- SMI-S/CIM セキュア・ポートが 5999 になったこと。
- 2 つの異なる無停電電源装置がサポートされていること。
- CIM エージェントの以下のコア・オブジェクト・クラスに新規プロパティーが追加されていること。
  - IBMTSSVC\_StorageHardwareID
  - IBMTSSVC\_StorageVolume
  - IBMTSSVC\_HardwareIdCollection

### 削除情報

この版では、削除は行われていません。

## SD88-6304-02 SAN ボリューム・コントローラー CIM エージェント開発者のリファレンス

変更の要約には、リファレンスの最新バージョン以降の新規、改訂、および変更情報をリストしています。

### 新規情報

このトピックでは、前の版 (SD88-6304-01) からの変更点について説明します。

- Service Location Protocol (SLP) により提供される属性の完全リスト
- 手動による CIMOM IP 登録
- RemoteServiceAccessPoint 接続データの手動による設定

### 変更情報

この版では、変更された情報はありません。

### 削除情報

この版では、削除は行われていません。

---

## 強調

本書では、強調を表すために、各種書体が使用されています。

強調を表すために、次の書体を使用しています。

太文字	太文字のテキストは、メニュー項目とコマンド名を表します。
イタリック	イタリックのテキストは、語を強調します。コマンド構文内では、デフォルトのディレクトリーやクラスター名などのように、ユーザーが実際の値を入力する変数を示すのにイタリックを使用しています。
モノスペース	モノスペースのテキストは、ユーザーが入力するデータまたはコマンド、コマンド出力のサンプル、プログラム・コードまたはシステムからのメッセージ、あるいはコマンド・フラグ、パラメーター、引数、名前/値のペアなどを示します。

---

## SAN ボリューム・コントローラー・ライブラリーおよび関連資料

参照用に、本製品に関連のあるその他の資料のリストが用意されています。

この節の表には、次の資料のリストと各資料の説明が記載されています。

- IBM TotalStorage SAN ボリューム・コントローラー用ライブラリーを構成する資料
- SAN ボリューム・コントローラーに関連するその他の IBM 資料

### SAN ボリューム・コントローラー・ライブラリー

以下の表には、SAN ボリューム・コントローラー・ライブラリーを構成する資料のリストとその説明を記載してあります。特に断りがない限り、これらの資料は、SAN ボリューム・コントローラーと一緒に納入されるコンパクト・ディスク (CD) に Adobe の PDF ファイルとして収録されています。この CD の追加コピーが必要な場合は、資料番号 SK2T-8811 をご指定ください。また、これらの資料は、次の Web サイトから PDF ファイルとして入手することも可能です。

<http://www-1.ibm.com/servers/storage/support/virtual/2145.html>

タイトル	説明	資料番号
<i>IBM TotalStorage SAN Volume Controller: CIM CIM</i> エージェント開発者のリファレンス	この資料は、Common Information Model (CIM) 環境におけるオブジェクトおよびクラスについて説明しています。	SD88-6304
<i>IBM TotalStorage SAN Volume Controller: コマンド行インターフェース・ユーザーズ・ガイド</i>	この資料は、SAN ボリューム・コントローラーのコマンド行インターフェース (CLI) から使用できるコマンドを説明しています。	SD88-6303
<i>IBM TotalStorage SAN ボリューム・コントローラー: 構成ガイド</i>	この資料は、お客様の SAN ボリューム・コントローラーを構成するためのガイドラインを提供します。	SD88-6302
<i>IBM TotalStorage SAN ボリューム・コントローラー: ホスト・アタッチメント・ユーザーズ・ガイド</i>	この資料は、ご使用のホスト・システムに SAN ボリューム・コントローラーを接続するためのガイドラインを提供します。	SD88-6314
<i>IBM TotalStorage SAN ボリューム・コントローラー: インストール・ガイド</i>	この資料は、サービス担当者が SAN ボリューム・コントローラーをインストールするための手順を説明しています。	SD88-6300
<i>IBM TotalStorage SAN ボリューム・コントローラー: 計画ガイド</i>	この資料は、SAN ボリューム・コントローラーを概説し、ご注文いただけるフィーチャーのリストを記載しています。また、SAN ボリューム・コントローラーのインストールおよび構成の計画に関するガイドラインも提供します。	GA88-8768



タイトル	説明	資料番号
<i>IBM TotalStorage SAN ボリューム・コントローラー: サービス・ガイド</i>	この資料は、サービス担当者がSAN ボリューム・コントローラーを保守するための手順を説明しています。	SD88-6301
<i>IBM TotalStorage SAN Volume Controller: Translated Safety Notices</i>	この資料は、SAN ボリューム・コントローラーを取り扱う際の危険と注意に関して記述しています。これらは、英語および多数の言語で示されます。	SC26-7577
<i>IBM TotalStorage Master Console Installation and User's Guide</i>	この資料は、SAN ボリューム・コントローラー・コンソールをインストールおよび使用するための手順を説明しています。	

### その他の IBM 資料

以下の表は、SAN ボリューム・コントローラーに関連する追加情報を含むその他の IBM 資料のリストとその説明です。

タイトル	説明	資料番号
<i>IBM TotalStorage Enterprise Storage Server, IBM TotalStorage SAN ボリューム・コントローラー, IBM TotalStorage SAN ボリューム・コントローラー for Cisco MDS 9000, IBM TotalStorage マルチパス・サブシステム・デバイス・ドライバユーザーズ・ガイド</i>	この資料には、TotalStorage プロダクト用の IBM Subsystem Device Driver バージョン 1.5、およびSAN ボリューム・コントローラーでの使用方法についての説明があります。この資料は、「 <i>IBM TotalStorage Multipath Subsystem Device Driver: User's Guide</i> 」として参照されます。	SC88-9901

## 関連 Web サイト

以下の Web サイトでは、SAN ボリューム・コントローラーまたはそれに関連した製品あるいはテクノロジーに関する情報を提供しています。

情報のタイプ	Web サイト
SAN ボリューム・コントローラーのサポート	<a href="http://www-1.ibm.com/servers/storage/support/virtual/2145.html">http://www-1.ibm.com/servers/storage/support/virtual/2145.html</a>
IBM ストレージ製品のテクニカル・サポート	<a href="http://www.ibm.com/storage/support/">http://www.ibm.com/storage/support/</a>

---

## IBM 資料の注文方法

この publications center は IBM 製品資料および営業資料のための世界規模の中央リポジトリです。

### IBM publications center

IBM publications center は、お客様が必要とする資料を検索しやすいように、カスタマイズされた検索機能を提供しています。資料によっては、無料で表示したり、ダウンロードできるものもあります。また、資料を注文することもできます。この publications center は、お客様の自国通貨で価格を表示します。IBM publications center には、次の Web サイトからアクセスできます。

[www.ibm.com/shop/publications/order/](http://www.ibm.com/shop/publications/order/)

### 資料通知システム

IBM publications center の Web サイトは、IBM 資料のための通知システムを提供しています。これに登録することによって、ご関心をお持ちの資料について独自のプロフィールを作成できます。その後、お客様のプロフィールに基づいて、新規資料や改訂版についての情報を記した E メールが資料通知システムから送信されるようになります。

これに加入する場合は、次の Web サイトの IBM publications center から資料通知システムにアクセスできます。

[www.ibm.com/shop/publications/order/](http://www.ibm.com/shop/publications/order/)

---

## ご意見の送付方法

高品質の情報をお届けするために、お客様からのフィードバックが重要です。本書またはその他の資料に関するご意見は、次のいずれかの方法でお送りください。

- Eメールの場合

下記のEメール・アドレスにご意見をお送りください。

[starpubs@us.ibm.com](mailto:starpubs@us.ibm.com)

表題、表題の資料番号、および特定部分に関するご意見の場合はその該当箇所(ページ番号、表番号など)を明示してください。

- 郵便の場合

本書に添付されている「読者コメント」用紙にご記入ください。RCFが添付されていない場合、ご意見を下記宛てにお寄せください。

International Business Machines Corporation  
RCF Processing Department  
Department 61C  
9032 South Rita Road  
Tucson, Arizona 85775-4401  
U.S.A.

---

## 第 1 章 概要

本章では、SAN ボリューム・コントローラーの Common Information Model (CIM) エージェントを紹介します。

以下の内容について概説します。

- Storage Management Initiative Specification (SMI-S)
- CIM
- CIM に関連した概念
- CIM エージェント
- SAN ボリューム・コントローラー
- SAN ボリューム・コントローラー用 CIM エージェント

本章では、CIM エージェントのオブジェクト・モデルの機能図も示します。

---

### Storage Management Initiative Specification

Storage Management Initiative Specification (SMI-S) は、Storage Networking Industry Association (SNIA) によって発表された Storage Management Initiative (SMI) の設計仕様です。

SMI-S が、ストレージ・エリア・ネットワーク (SAN) 内で、物理リソースと論理リソースの識別、分類、監視および制御できるようにする安全で堅固なインターフェースを規定しています。このインターフェースは、SAN の管理対象となる種々の装置およびそれらを管理するためのツールを統合するソリューションとして意図されています。

SMI-S は、多数の既存のテクノロジーまたは業界標準に基づいており、以下のものが組み込まれています。

#### Common Information Model (CIM)

Distributed Management Task Force (DMTF) によって開発された、データの格納と管理のためのオブジェクト・モデル。CIM により、オブジェクト指向パターンで、装置と装置コンポーネントを編成できます。

#### Web ベース・エンタープライズ管理 (Web-Based Enterprise Management (WBEM))

DMTF により、階層的なエンタープライズ管理アーキテクチャーも開発されました。このアーキテクチャーは、装置、装置プロバイダー、オブジェクト・マネージャー、およびクライアント・アプリケーションとオブジェクト・マネージャー間のメッセージング・プロトコルから構成される管理設計フレームワークを提供する。CIM の場合、オブジェクト・マネージャーは CIMOM で、メッセージング・プロトコルは「CIM over HTTP」テクノロジーです。HTTP に基づく CIM によるアプローチでは、CIM データを XML でエンコードし、SAN 内の TCP/IP ネットワークを介して、クライアント・アプリケーションと CIMOM 間の特定メッセージに入れて送信します。

## Service Location Protocol (SLP)

クライアント・アプリケーションが CIMOM を検出するために呼び出すディレクトリー・サービス。

SMI-S は、業界標準となることを意図して、CIM、WBEM、および SLP の汎用機能を拡張し、ストレージ・ネットワーキング・インターオペラビリティを実装しています。例えば、WBEM は、セキュリティー、リソースのロック管理、イベント通知、およびサービス・ディスカバリーの機能を提供するように拡張されています。

---

## Common Information Model

Common Information Model (CIM) は、Distributed Management Task Force (DMTF) によって開発された標準のセットです。

CIM は、ストレージ・システム、アプリケーション、データベース、ネットワーク、および装置の設計と実装のためのオープン・アプローチを提供します。

CIM 仕様は、管理データを記述するための言語と方法論を提供します。例えば、ストレージ・アレイを管理するための CIM スキーマ 2.7 では、共通の方法でデータを管理するには、管理環境をどのように使用できるようにしなければならないかを規定しています。具体的には、CIM は、共通オブジェクト・クラス、関連、およびメソッドを定義します。メンバー・ベンダーは、これらのオブジェクトを使用し、拡張して、特定の管理対象環境でデータをどのような方法で処理し、編成する必要があるかを指定できます。

---

## Common Information Model の概念

Common Information Model を説明する上で使用されるいくつかの概念があります。オブジェクト・モデルについて理解するには、これらの概念を把握しておく必要があります。

Common Information Model (CIM) 仕様では、次の概念と用語を使用してオブジェクト・モデルが記述されます。

**関連** 参照される 2 つのオブジェクト間の関係を定義する 2 つの参照を含むクラス。

**Class** 特定の階層内のオブジェクトの定義。オブジェクト・クラスは、プロパティとメソッドを持ち、関連のターゲットとして働くことができます。

**標識** イベントのオブジェクト表現。

### Instance

いずれかのクラスのメンバーである個々のオブジェクト。オブジェクト指向プログラミングでは、クラスをインスタンス化することにより作成されるオブジェクト。

### メソッド

クラスに関数を実装する方法。

### ネームスペース

CIM スキーマが適用される有効範囲。

### オブジェクト・パス

ネームスペース・パスとモデル・パスで構成されるオブジェクト。ネームスペース・パスは、CIM エージェントの管理対象である CIM インプリメンテーションへのアクセスを提供し、モデル・パスは、インプリメンテーション内でのナビゲーションを可能にします。

### プロパティ

クラスのインスタンスを表現するために使用される属性。

**修飾子** クラス、関連、指示、メソッド、メソッド・パラメーター、インスタンス、プロパティ、または参照に関する追加情報を提供する値。

**参照** 関連内のオブジェクトの役割と有効範囲を定義する別のインスタンスを指すポインター。

### スキーマ

単一ネームスペースに定義され、適用可能であるオブジェクト・クラスのグループ。CIM エージェントでサポートされるスキーマは、管理対象オブジェクト・フォーマット (MOF) コンパイラーによってロードされます。

---

## CIM エージェント

Common Information Model (CIM) エージェントを使用すると、プログラマーは、所有ソフトウェアや装置特有のプログラミング・インターフェースでなく、共通のブロックを使用して、CIM 対応の装置を管理できます。アプリケーションがストレージを取り扱う方法を標準化すると、ストレージ管理が簡単になります。

### コンポーネント

CIM エージェントは通常、次のコンポーネントを含んでいます。

#### エージェント・コード (agent code)

クライアント・アプリケーションと装置との間で転送される CIM 要求と応答を解釈するオープン・システム標準。

#### CIM オブジェクト・マネージャー (CIMOM)

クライアント・アプリケーションからの CIM 要求を受け取り、検証し、認証する、データ管理用の共通の概念的なフレームワーク。要求を認証した後でその要求を適切なコンポーネントまたは装置プロバイダーに送ります。

#### クライアント・アプリケーション (client application)

装置の CIM エージェントに対して CIM 要求を開始するストレージ管理プログラム。

**装置** クライアント・アプリケーションの要求を処理およびホスティングするストレージ・サーバー。

#### 装置プロバイダー

CIM のプラグインとして機能する装置固有のハンドラー。つまり、CIMOM はこのハンドラーを使用して装置とインターフェースします。

#### Service Location Protocol (SLP)

クライアント・アプリケーションが CIMOM を検出するために呼び出すディレクトリー・サービス。

## CIM エージェントの動作

5 ページの図 1 は、CIM エージェントの標準的な動作方法を示しています。クライアント・アプリケーションは、SLP ディレクトリー・サービスを呼び出して、CIMOM の位置を見つけます。CIMOM は最初に呼び出されたときに、自身を SLP サービス・エージェントに登録し、その位置、IP アドレス、ポート番号、および提供するサービスのタイプを提示します。CIM エージェント・アクセス・ポイントを記述するストリングが登録されます。以下に、登録されたストリングの例を示します。

```
service:wbem:https://<CIM Agent IP>:<port number>
```

**注:** 標準のセキュア・ポートは、5999 です。

SLP は、以下の属性を備えています。

```
service:wbem:https://<CIM Agent IP>:5999
```

```
service-hi-name=SVC CIM Agent 1.2.1.0
```

```
service-hi-description=IBM SAN Volume Controller CIM Agent Version 1.2.1
```

```
service-location-tcp=https://<CIM Agent IP>:5999
```

```
service-id=IBM_CIMOM_1094736587984_1108027145
```

```
template-url-syntax=https://<CIM Agent IP>
```

```
CommunicationMechanism=cim-xml
```

```
InteropSchemaNamespace=/root/ibm
```

```
FunctionalProfilesSupported=Basic Read, Basic Write, Instance Manipulation,  
Association Traversal, Query Execution, Qualifier Declaration, Indications
```

```
MultipleOperationsSupported=false
```

```
ProtocolVersion=1
```

```
AuthenticationMechanismSupported=Basic
```

```
Namespace=/root/ibm
```

この情報をもとに、クライアント・アプリケーションは CIMOM と 直接通信を開始します。

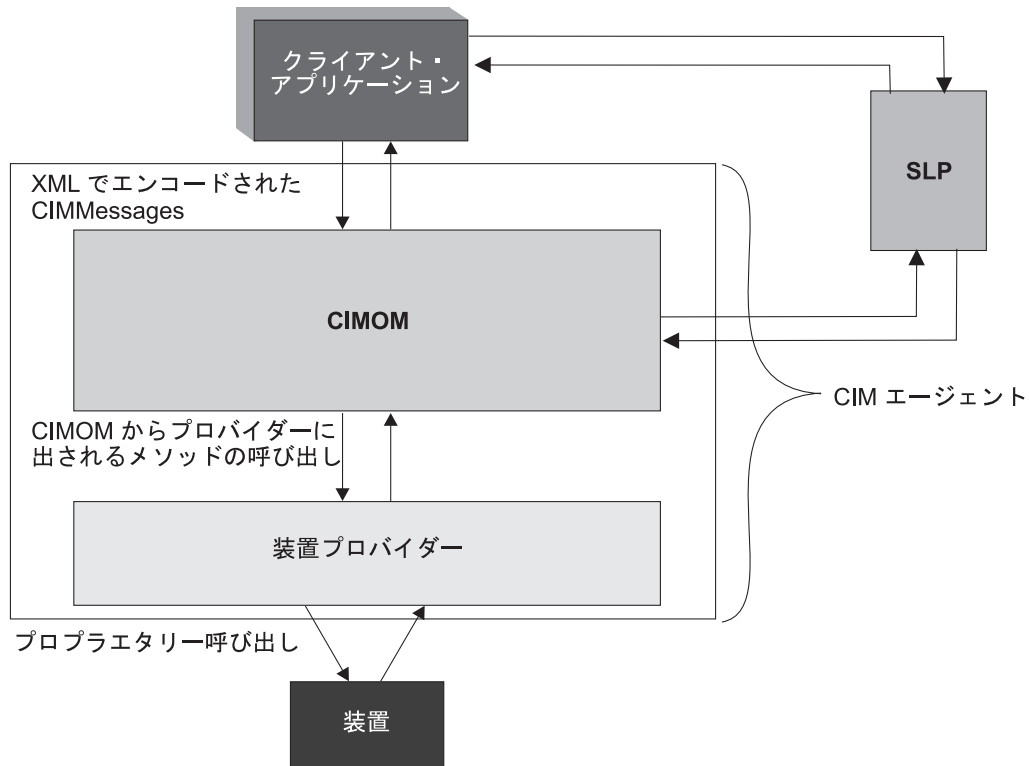


図 1. 通常の CIM エージェントの動作

次にクライアント・アプリケーションは、CIM 要求を CIMOM に送信します。要求が着信すると、CIMOM はそれぞれの要求を検証し、認証します。その後、CIMOM は要求を CIMOM の適切な機能コンポーネント、または装置プロバイダーに送ります。プロバイダーは、CIMOM の代理として装置固有のプログラミング・インターフェースを呼び出し、クライアント・アプリケーションの要求を満たします。

管理アプリケーションは、CIMOM から RemoteServiceAccessPoint のインスタンスを取得できます。このインスタンスにより、管理アプリケーションは Web ユーザー・インターフェースにアクセスすることができます。

## SAN ボリューム・コントローラー

SAN ボリューム・コントローラーは、オープン・システム・ストレージ・デバイスを、サポート対象のオープン・システム・ホスト に接続する SAN 装置です。

IBM TotalStorage SAN ボリューム・コントローラーは、接続されたストレージ・サブシステムから管理対象ディスクのプールを作成することで対称型バーチャライゼーションを提供し、次にこれらのストレージ・サブシステムは、接続されたホスト・コンピューター・システムで使用できるように仮想ディスクのセットにマップされます。システム管理者は、SAN にあるストレージの共通プールを表示し、アクセスすることができ、そうすることによって、ストレージ・リソースを効率よく使用し、拡張機能のための共通ベースを提供できるようになります。



SAN ボリューム・コントローラーは、SAN の論理ボリューム・マネージャー (LVM) に類似しています。この装置は、制御する SAN ストレージに対して以下の機能を実行します。

- ストレージの単一プールを作成する
- 論理装置を仮想化する
- 論理ボリュームを管理する
- SAN に対して以下のような拡張機能を提供する
  - 大容量スケーラブル・キャッシュ
  - コピー・サービス
    - FlashCopy<sup>®</sup> (時刻指定コピー)
    - Metro Mirror (同期コピー)
    - データ・マイグレーション
  - スペース管理
    - 要求するパフォーマンス特性を基にしたマッピング
    - 保守メーターの品質

ノードは、単一のストレージ・エンジンです。図2は、ノードを図示しています。ストレージ・エンジンは常時ペアでインストールされ、ノードの1つから4つまでのペアで1つのクラスターが構成されます。ペア内の各ノードは、他方をバックアップするように構成されます。ノードの各ペアは、I/O グループと呼ばれます。I/O グループのノードによって管理される入出力操作は、すべて回復力のために両方のノードにキャッシュされます。仮想ボリュームのそれぞれは、1つのI/O グループに定義されます。Single Point of Failure が生じないようにするために、I/O グループのノードは、独立した無停電電源装置 (UPS) 5115 または 5125 によって保護されています。

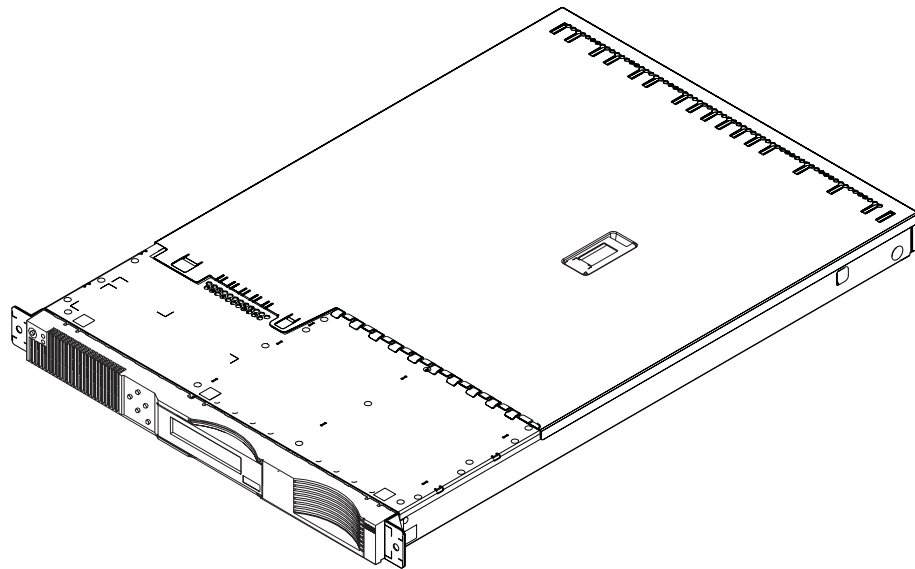


図2. SAN ボリューム・コントローラー・ノード

SAN ボリューム・コントローラーの I/O グループは、バックエンド・コントローラーによって SAN に対して提示されたストレージを、管理対象ディスク と呼ばれ



る複数のディスクとして認識します。アプリケーション・サーバーは、これらの管理対象ディスクを認識しません。その代わりに、アプリケーション・サービスは、SAN ボリューム・コントローラーによって SAN に提示された仮想ディスク と呼ばれる複数の論理ディスクを認識します。各ノードは 1 つの I/O グループの中でのみ存在し、その I/O グループ内の仮想ディスクへのアクセスを提供しなければなりません。

SAN ボリューム・コントローラーは、連続稼働を提供するのに役立ち、さらに、パフォーマンス・レベルを維持するためのデータ・パスの最適化を行います。必ず、IBM TotalStorage Multiple Device Manager パフォーマンス・マネージャーを使用して、パフォーマンス統計を分析してください。詳しくは、「*IBM TotalStorage Multiple Device Manager Configuration and Installation Guide*」および「*IBM TotalStorage Multiple Device Manager CLI Guide*」を参照してください。

ファブリックには、ホスト・ゾーンおよびディスク・ゾーンという 2 つのゾーンがあります。ホスト・ゾーンでは、ホスト・システムはノードを識別して、アドレス指定することができます。複数のホスト・ゾーンを使用することができます。通常、オペレーティング・システムのタイプごとに 1 つのホスト・ゾーンを作成します。ディスク・ゾーンでは、ノードがディスク・ドライブを識別することができます。ホスト・システムは、ディスク・ドライブに対して直接操作することはできません。すべてのデータ転送はノードを介して行われます。8 ページの図 3 に示すように、複数のホスト・システムを 1 つの SAN ファブリックに接続できます。SAN ボリューム・コントローラーノードのクラスターを 1 つのファブリックに接続し、ホスト・システムに仮想ディスクとして提示できます。このような仮想ディスクは、管理対象ディスク・グループ内のスペース装置から作成します。管理対象ディスク・グループとは、ストレージ・プールを提供するバックエンド RAID コントローラーで示される管理対象ディスクの集合のことです。各グループの構成を選択し、必要に応じて、同じ管理対象ディスク・グループ内で様々な製造メーカーのコントローラーの管理対象ディスクを組み合わせることができます。

**注:** オペレーティング・システムによっては、同じホスト・ゾーン内で別のオペレーティング・システムが作動することを許容できないものがあるからです。

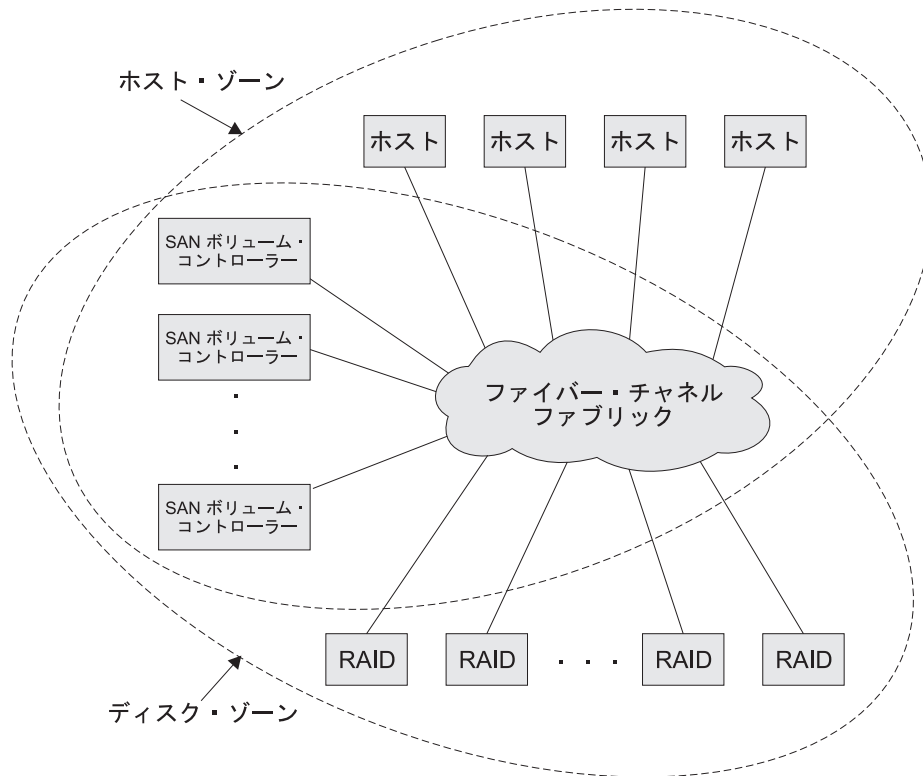


図3. 1つのファブリック内の SAN ボリューム・コントローラーの例

ハードウェアのサービスまたは保守が必要なときには、クラスターにある各 I/O グループの中の 1 つのノードを取り外すことができます。ノードを取り外したら、現場交換可能ユニット (FRU) で置き換えることができます。すべてのディスク・ドライブの通信およびノード間の通信は、SAN を使用して行われます。すべての SAN ボリューム・コントローラーの構成コマンドおよびサービス・コマンドは、イーサネット・ネットワークを介してクラスターに送信されます。

各ノードには、それぞれの重要プロダクト・データ (VPD) が入っています。各クラスターには、そのクラスター上のすべてのノードに共通の VPD が入っており、イーサネット・ネットワークに接続されているシステムであればどのシステムでも、この VPD にアクセスできます。

クラスター構成情報は、クラスター内のすべてのノードに保管され、FRU の並行置換が可能です。この情報の 1 つの例は、SAN ボリューム・コントローラーのメニュー画面に表示される情報です。新しい FRU が取り付けられていて、ノードがクラスターに追加される場合、そのノードによって要求される構成情報は、クラスター内の他のノードから使用できるようになります。

### SAN ボリューム・コントローラー稼働環境

- 最低 1 ペアの SAN ボリューム・コントローラー・ノード
- 少なくとも 2 台の無停電電源装置
- 構成用に、SAN のインストールごとに 1 台のマスター・コンソールが必要です。

## SAN ボリューム・コントローラー・ノードの機能

- 19 インチ・ラック・マウント格納装置
- 4 個のファイバー・チャンネル・ポート
- 2 個のファイバー・チャンネル・アダプター
- 4 GB キャッシュ・メモリー

## サポートされるホスト

サポートされているオペレーティング・システムのリストについては、以下の IBM TotalStorage SAN ボリューム・コントローラーの Web サイトを参照してください。

<http://www-1.ibm.com/servers/storage/support/virtual/2145.html>

## マルチパス・ソフトウェア

- IBM Subsystem Device Driver (SDD)
- Redundant Dual Active Controller (RDAC)

| **注:** SAN ボリューム・コントローラーとバックエンド・ストレージ・コントローラ  
| ーを共有している直接接続ホストは、マルチパス・ドライバー SDD および  
| RDAC を同時に実行できます。SDD を使用して実行するその他のマルチパス・  
| ドライバーは、サポートされていません。

サポートおよび共存に関する最新情報については、以下の Web サイトで確認してください。

<http://www-1.ibm.com/servers/storage/support/virtual/2145.html>

## ユーザー・インターフェース

SAN ボリューム・コントローラーには以下のユーザー・インターフェースがあります。

- IBM TotalStorage SAN ボリューム・コントローラー・コンソール。これは、ストレージ管理情報への柔軟で迅速なアクセスをサポートする Web でアクセス可能なグラフィカル・ユーザー・インターフェース (GUI) です。
- セキュア・シェル (SSH) を使用したコマンド行インターフェース (CLI)。

## アプリケーション・プログラミング・インターフェース

SAN ボリューム・コントローラーには以下のアプリケーション・プログラミング・インターフェースがあります。

- SAN ボリューム・コントローラー用 IBM TotalStorage Common Information Model (CIM) エージェント。これは、Storage Network Industry Association の Storage Management Initiative Specification をサポートします。

---

## SAN ボリューム・コントローラー用 Common Information Model エージェント

SAN ボリューム・コントローラー用 Common Information Model (CIM) エージェントは、SAN ボリューム・コントローラーに対する構成インターフェースとして働きます。

このエージェントは、主に次のコンポーネントから構成されています。

- CIM オブジェクト・マネージャー (CIMOM)
- Service Location Protocol (SLP) エージェント
- SAN ボリューム・コントローラー・プロバイダー

SAN ボリューム・コントローラー・コンソールは、IP アドレスによって CIMOM を検出するように構成されています。CIMOM は始動すると、IP アドレス、ポート番号、およびサービス・タイプ情報を提供して、自身を SLP ディレクトリー・サービスに登録します。SAN ボリューム・コントローラー・コンソールは、保護されたロケーション情報を使用して、CIMOM および SAN ボリューム・コントローラー・プロバイダーと直接に通信を開始します。プロバイダーは、CIMOM からの要求に応じて、SAN ボリューム・コントローラーが提供する機能をどのように使用するか認識しています。

---

## トラストストア証明書有効期間の確認

マスター・コンソールに正常にログオンするために、有効なトラストストア証明書を持っていることを確認してください。

マスター・コンソールにログオンしたときに、次のようなメッセージを受け取る場合があります。

CMMUI8304E 管理サーバーは、トラストストア・ファイルで有効な証明書を見付けることができません (The Administrative server is unable to find a valid certificate in the truststore file.)

このメッセージは、トラストストア・ファイル内の証明書の有効期限が切れている場合に表示されます。管理サーバーは、トラストストア・ファイル内の証明書を使用して、CIM エージェントとのセキュア接続を作成します。管理サーバーはトラストストア・ファイル内で CIM エージェントの有効な証明書を見付けられないため、認証は発生しません。

この問題を解決するために、トラストストア・ファイルが正しく作成されているか確認する必要があります。問題がない場合は、サービス担当者に連絡してください。

トラストストア証明書を再生成するためには、以下のステップを実行します。

1. C:\Program Files\IBM\svcconsole\cimom ディレクトリーに入る。
2. **mkcertificate.bat** ファイルをダブルクリックする。「証明書の生成中」メッセージが表示されます。新しい証明書が生成され、C:\Program Files\IBM\svcconsole\cimom ディレクトリーに格納されます。
3. このトラストストア・ファイルを以下のサブディレクトリーにコピーする。

注: 各ディレクトリーは、C:\Program Files\IBM\svconconsole\console\embeddedWAS で始まります。

```
C:\...¥config¥cells¥DefaultNode¥applications¥  
ICAConsole.ear¥deployments¥ICAConsole¥ICAConsole.war¥  
WEB-INF
```

```
C:\...¥config¥cells¥DefaultNode¥applications¥  
SVCCConsole.ear¥deployments¥SVCCConsole¥SVCCConsole.war¥  
WEB-INF
```

```
C:\...¥config¥installedApps¥DefaultNode¥  
ICAConsole.ear¥ICAConsole.war¥WEB-INF
```

```
C:\...¥config¥installedApps¥DefaultNode¥  
SVCCConsole.ear¥SVCCConsole.war¥WEB-INF
```

- 以下のアプリケーションを停止してから、再始動する。以下のサービスは、「スタート ▶ 設定 ▶ コントロール パネル ▶ 管理ツール ▶ コンポーネント サービス」にあります。
  - IBM CIM Object Manager
  - IBM WebSphere Application Server V5 - SVC

サービスを停止してから再始動するには、目的のアプリケーションを右クリックしてから、「停止」、「開始」と選択する。

注: IBM WebSphere アプリケーションで停止コマンドがタイムアウトした場合は、マスター・コンソールを再始動できます。これにより、アプリケーションも再始動されるためです。

- 両方のアプリケーションが再度実行されていることを確認する。SAN ボリューム・コントローラー・コンソールを起動して、ログオンします。

---

## Common Information Model エージェントの機能図

Common Information Model (CIM) エージェント・オブジェクト・モデルの機能図。

以下のトピックでは、Common Information Model (CIM) エージェントのオブジェクト・モデルの機能図について説明します。これらのダイアグラムは、CIM エージェントが提供する特定の機能を示しており、ストレージ構成サービス、コピー・サービス、LUN マスキング、およびセキュリティーを含みます。また、SAN ボリューム・コントローラー用 CIM エージェントのアーキテクチャーを図示しています。

## プロファイルの概要

SAN ボリューム・コントローラー用 Common Information Model (CIM) エージェントでは、複数の SMI-S プロファイルおよびサブプロファイルがサポートされています。

12 ページの図 4 は、サポートされる SMI-S プロファイルおよびサブプロファイルを示しています。

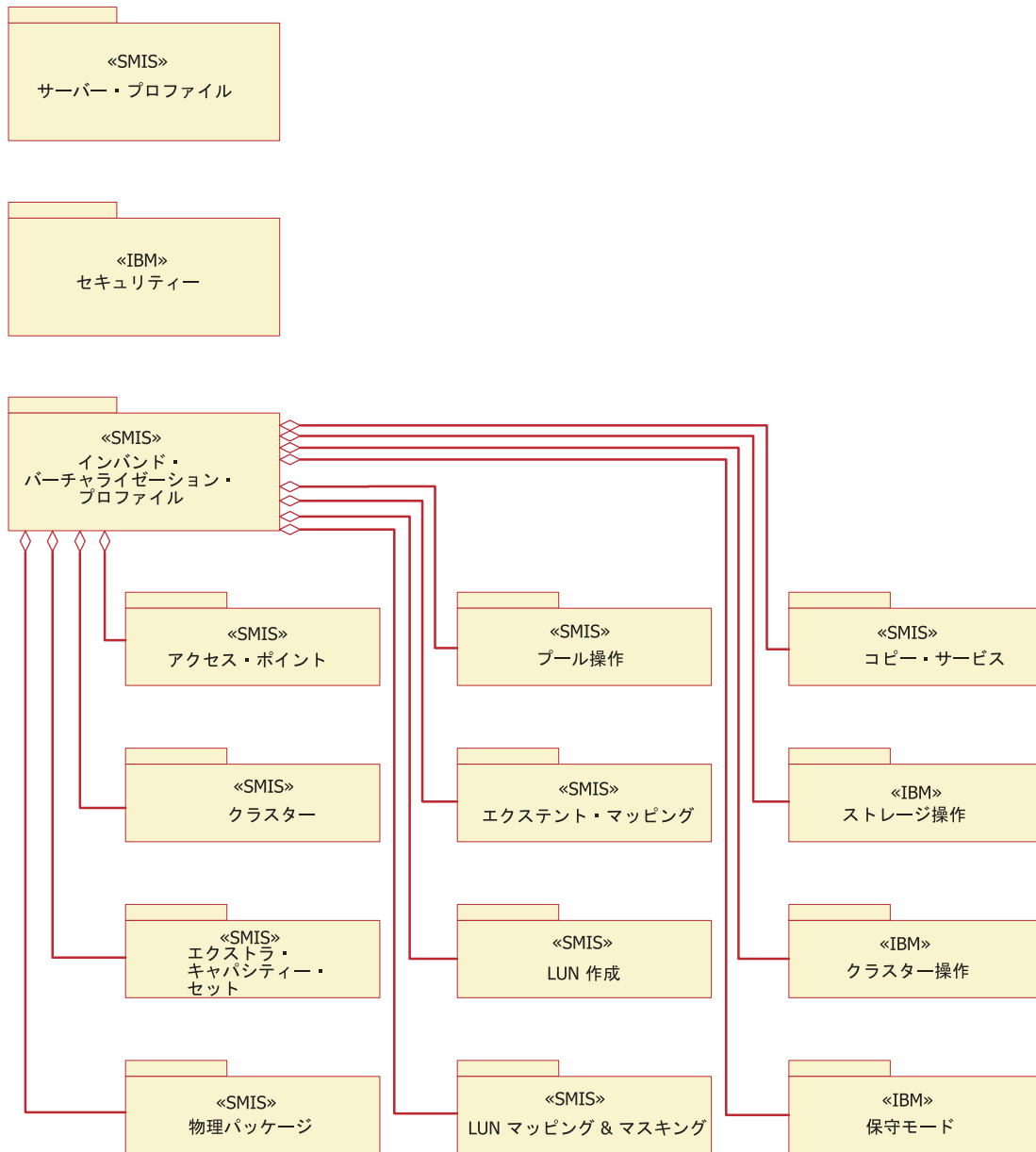


図4. SAN ボリューム・コントローラー用 CIM エージェントのハイレベルな概要

## 物理パッケージ

SAN ボリューム・コントローラー用 Common Information Model (CIM) エージェントの物理パッケージは、3つの基本クラスで構成されています。

13ページの図5は、モデルの基本クラス(ビルディング・ブロック)を示しています。

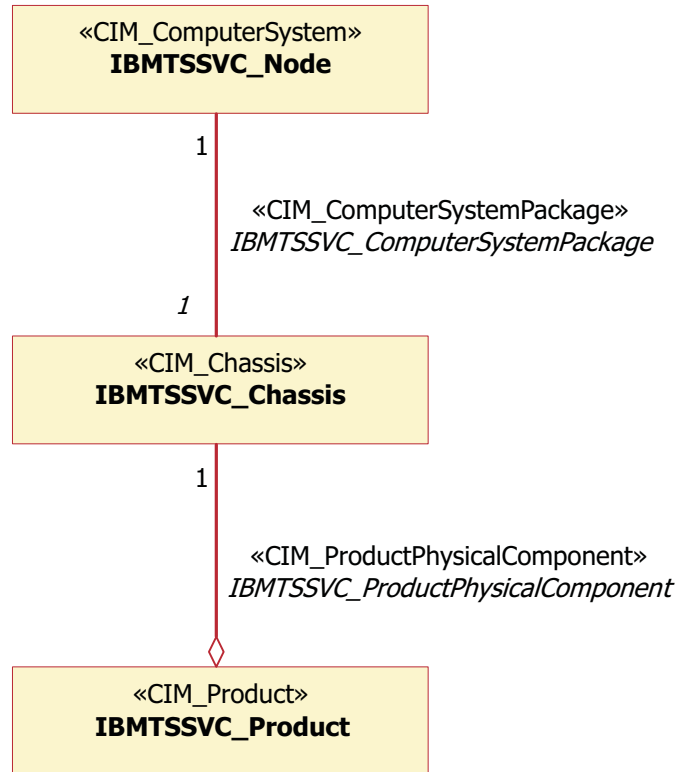


図5. SAN ボリューム・コントローラー用 CIM エージェントの物理パッケージのハイレベルな概要

## サーバー・プロファイル

SAN ボリューム・コントローラー用 Common Information Model (CIM) エージェントのサーバー・プロファイルは、いくつかの基本クラスで構成されています。

14 ページの図6 は、モデルの基本クラス (ビルディング・ブロック) を示しています。

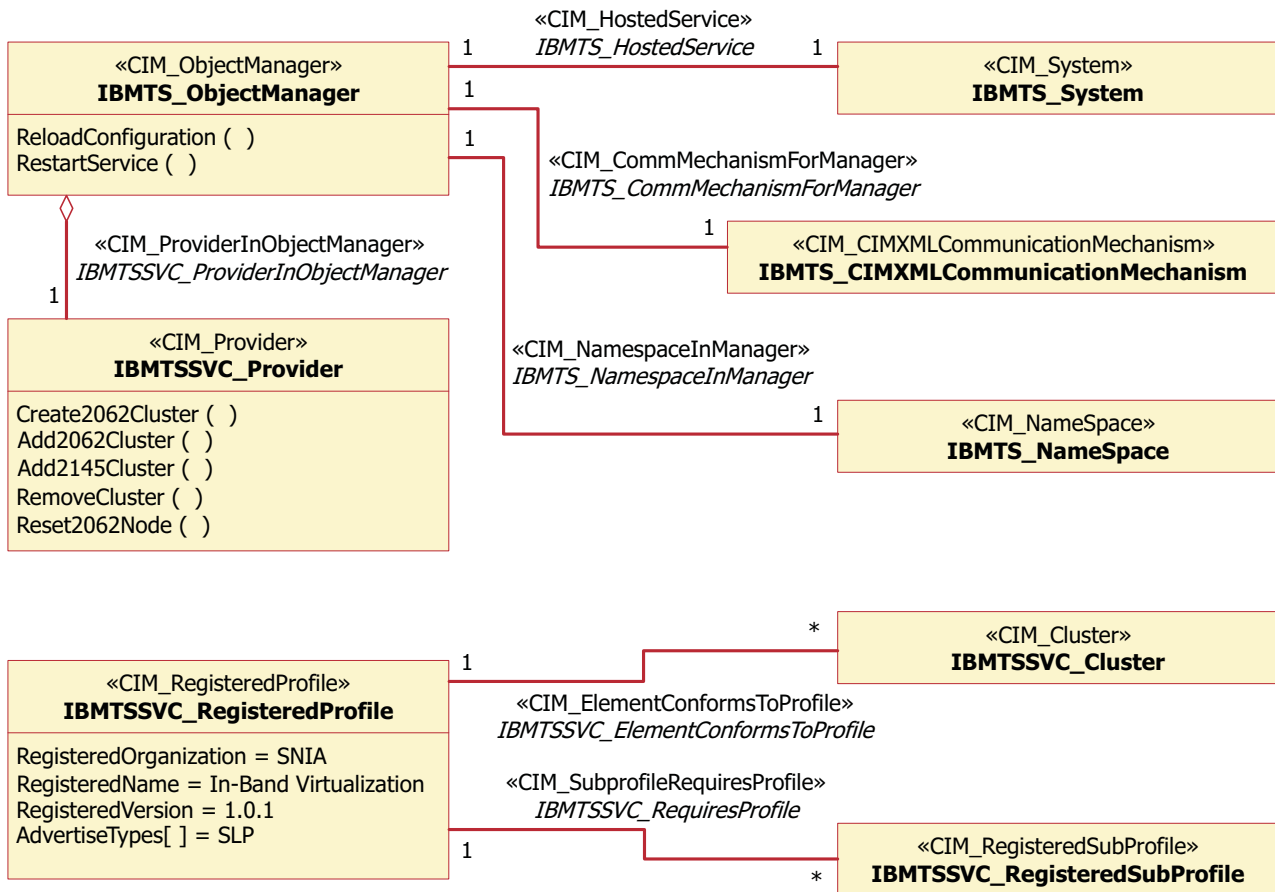


図6. SAN ボリューム・コントローラー用 CIM エージェントのサーバー・プロファイルのハイレベルな概要

## エクステント・マッピング・サブプロファイル

SAN ボリューム・コントローラー用 Common Information Model (CIM) エージェントのエクステント・マッピング・サブプロファイルは、いくつかの基本クラスで構成されています。

15 ページの図7 は、モデルの基本クラス (ビルディング・ブロック) を示しています。



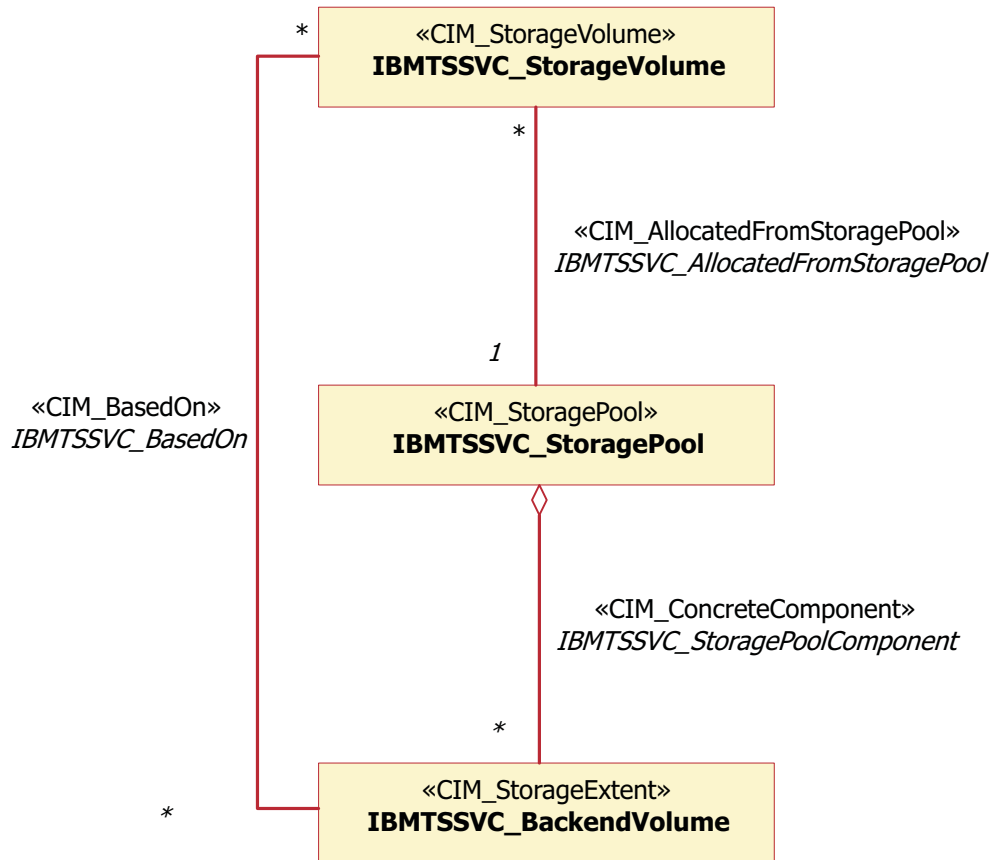


図7. SAN ボリューム・コントローラー用 CIM エージェントのエクステント・マッピング・サブプロファイルのハイレベルな概要

## ExtraCapacitySet サブプロファイル

SAN ボリューム・コントローラー用 Common Information Model (CIM) エージェントの ExtraCapacitySet サブプロファイルは、いくつかの基本クラスで構成されています。

16 ページの図 8 は、モデルの基本クラス (ビルディング・ブロック) を示しています。

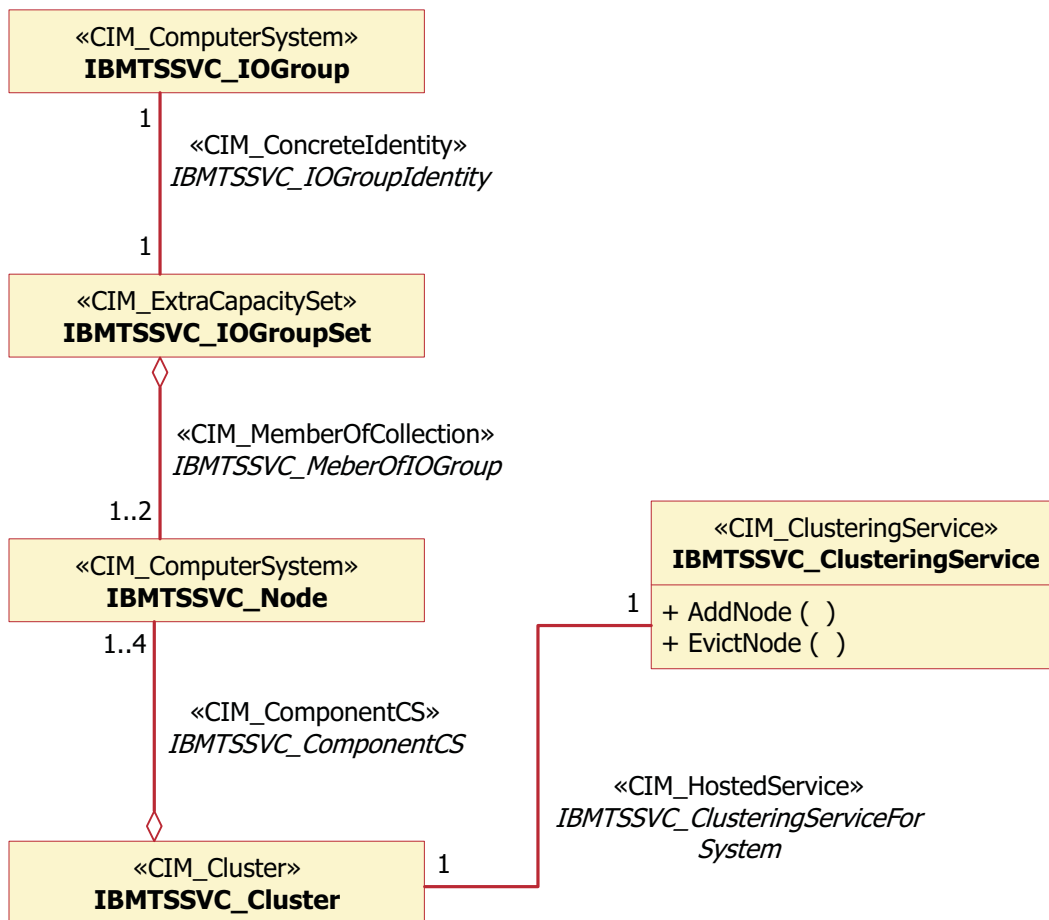


図8. SAN ボリューム・コントローラー用 CIM エージェントの *ExtraCapacitySet* サブプロファイルのハイレベルな概要

## アクセス・ポイント・サブプロファイル

SAN ボリューム・コントローラー用 Common Information Model (CIM) エージェントのアクセス・ポイント・サブプロファイルは、いくつかの基本クラスで構成されています。

17 ページの図9 は、モデルの基本クラス (ビルディング・ブロック) を示しています。

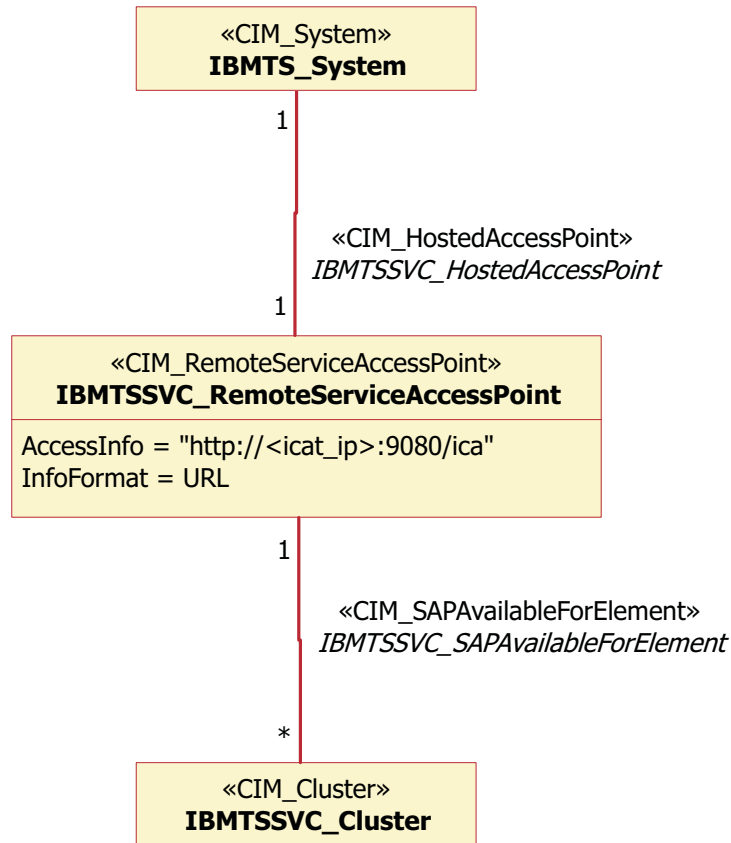


図9. SAN ボリューム・コントローラー用 CIM エージェントのアクセス・ポイント・サブプロファイルのハイレベルな概要

## クラスター・サブプロファイル

クラスタリング・サービスの機能を提供するいくつかのクラスおよび関連があります。

18 ページの図 10 は、クラスタリング・サービスの機能の提供に重要なクラスおよび関連を示しています。

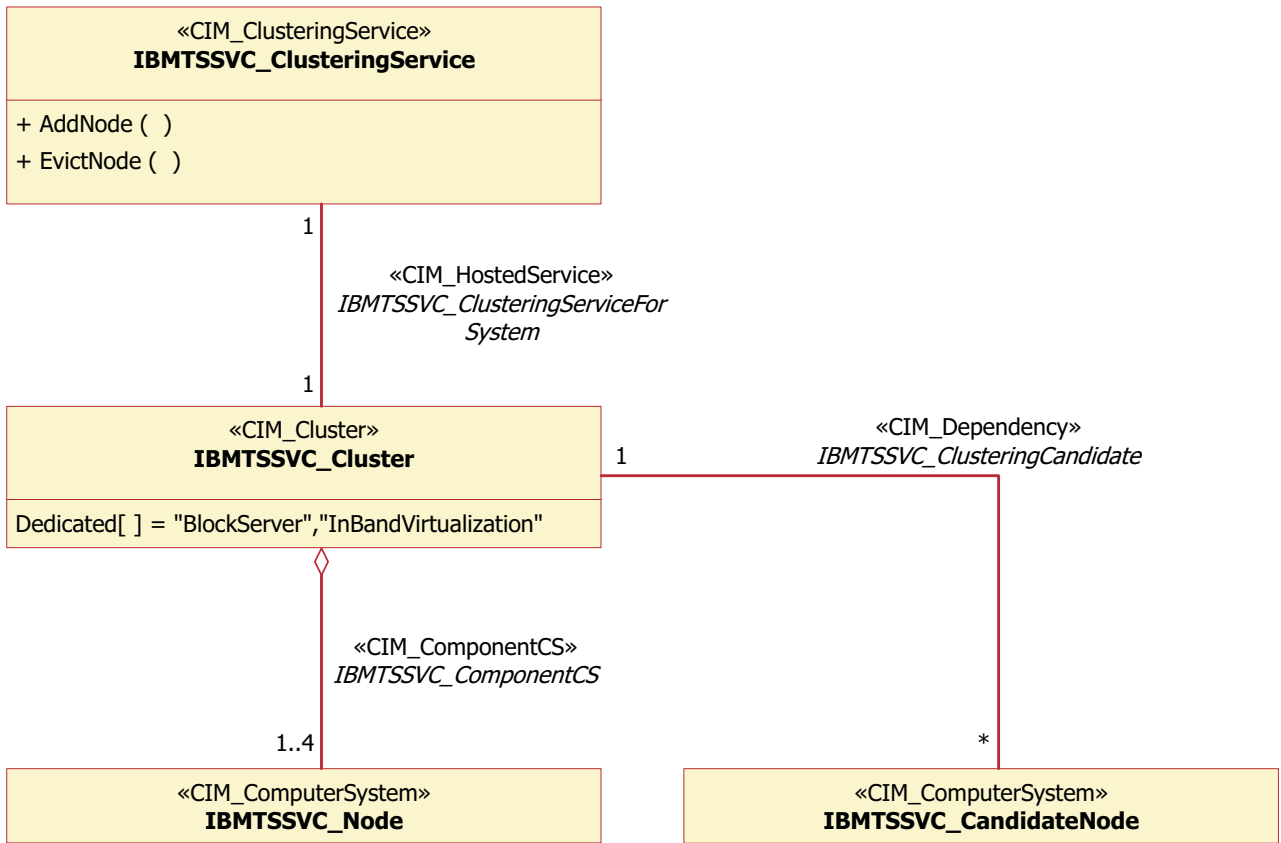


図 10. クラスタリング・インスタンスのクラス・ダイアグラム

## ベンダー固有ストレージ構成操作

StorageConfiguration インスタンスは、いくつかのオブジェクト・クラスを使用します。

19 ページの図 11 は、基本ストレージ構成の実装に重要なオブジェクト・クラスを示しています。

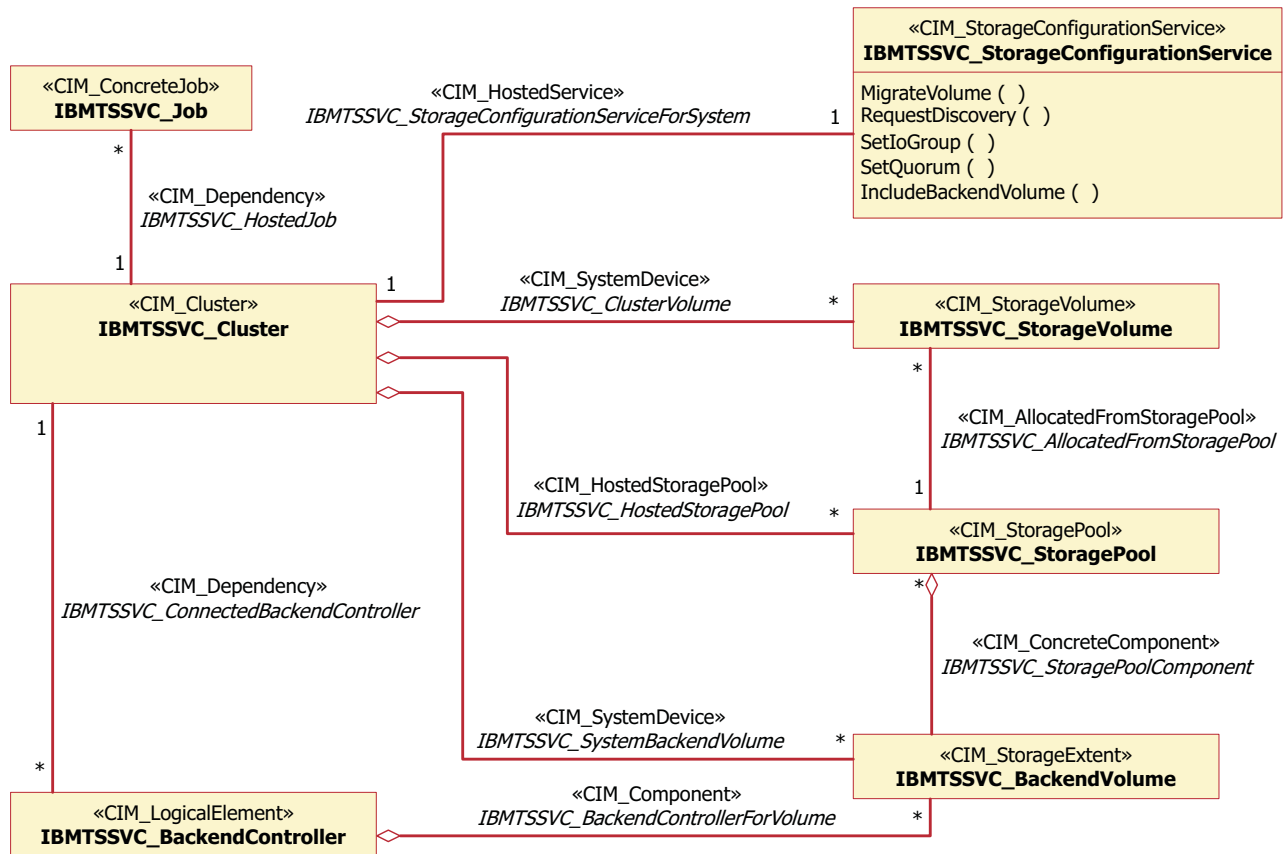


図 11. StorageConfiguration インスタンスのクラス・ダイアグラム

## LUN マスキング

LUN マスキング・インスタンスは、いくつかのオブジェクト・クラスを使用します。

20 ページの図 12 は、LUN マスキングの実行に重要なオブジェクト・クラスを示しています。SAN ボリューム・コントローラー用 CIM エージェントでは、IBMTSSVC\_StorageHardwareIdManagementService、IBMTSSVC\_PrivilegeManagementService、および IBMTSSVC\_ControllerConfigurationService クラスが提供するメソッドにより、IBMTSSVC\_StorageVolume instance インスタンスが IBMTSSVC\_StorageHardwareID インスタンスの IBMTSSVC\_HardwareIdCollection インスタンスにマップされます。

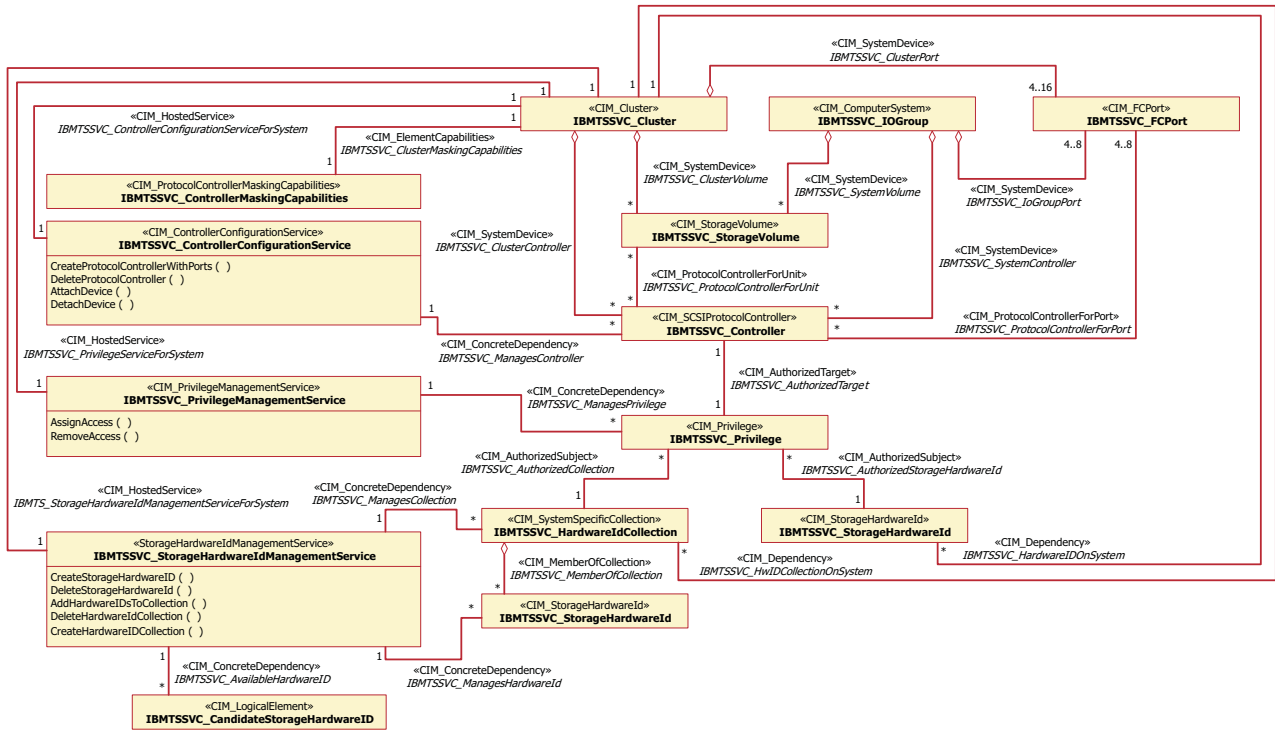


図 12. LUN マスキング・インスタンスのクラス・ダイアグラム

### 関連概念

37 ページの『LUN マスキング』

SAN ボリューム・コントローラーは、論理装置番号 (LUN) マスキング機能を提供します。

## LUN 作成サブプロファイル

SAN ボリューム・コントローラー用 Common Information Model (CIM) エージェントの LUN 作成サブプロファイルは、いくつかの基本クラスで構成されています。

21 ページの図 13 は、モデルの基本クラス (ビルディング・ブロック) を示しています。

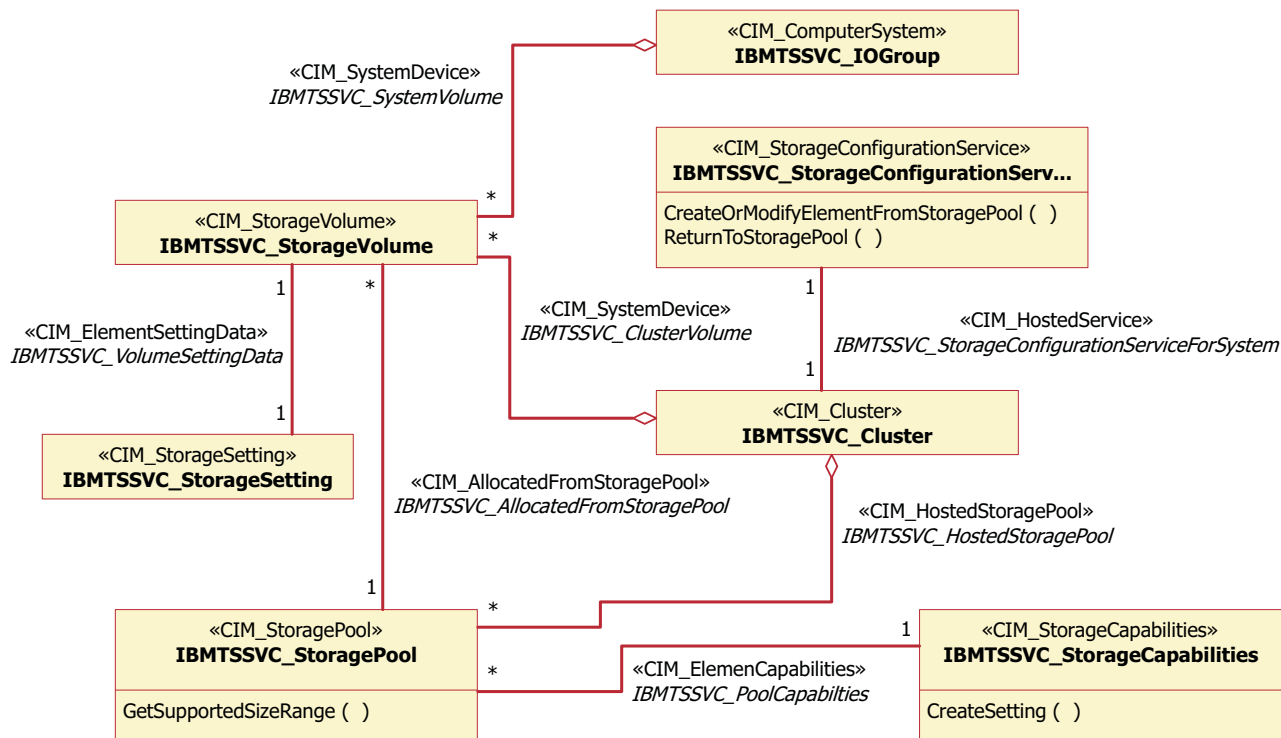


図 13. SAN ボリューム・コントローラー用 CIM エージェントの LUN 作成サブプロファイルのハイレベルな概要

## コピー・サービス

IBMTSSVC\_StorageConfigurationService クラスは、コピー関係を作成するメソッドを提供します。

22 ページの図 14 は、FlashCopy、メトロ・ミラー、および同期コピー・サービスの提供に重要なオブジェクト・クラスを示しています。SAN ボリューム・コントローラー用 Common Information Model (CIM) エージェントでは、IBMTSSVC\_StorageConfigurationService クラスが、コピー関係を作成するメソッドを提供します。IBMTSSVC\_StorageConfigurationService インスタンスは常に、IBMTSSVC\_Cluster インスタンスに関連付けられています。





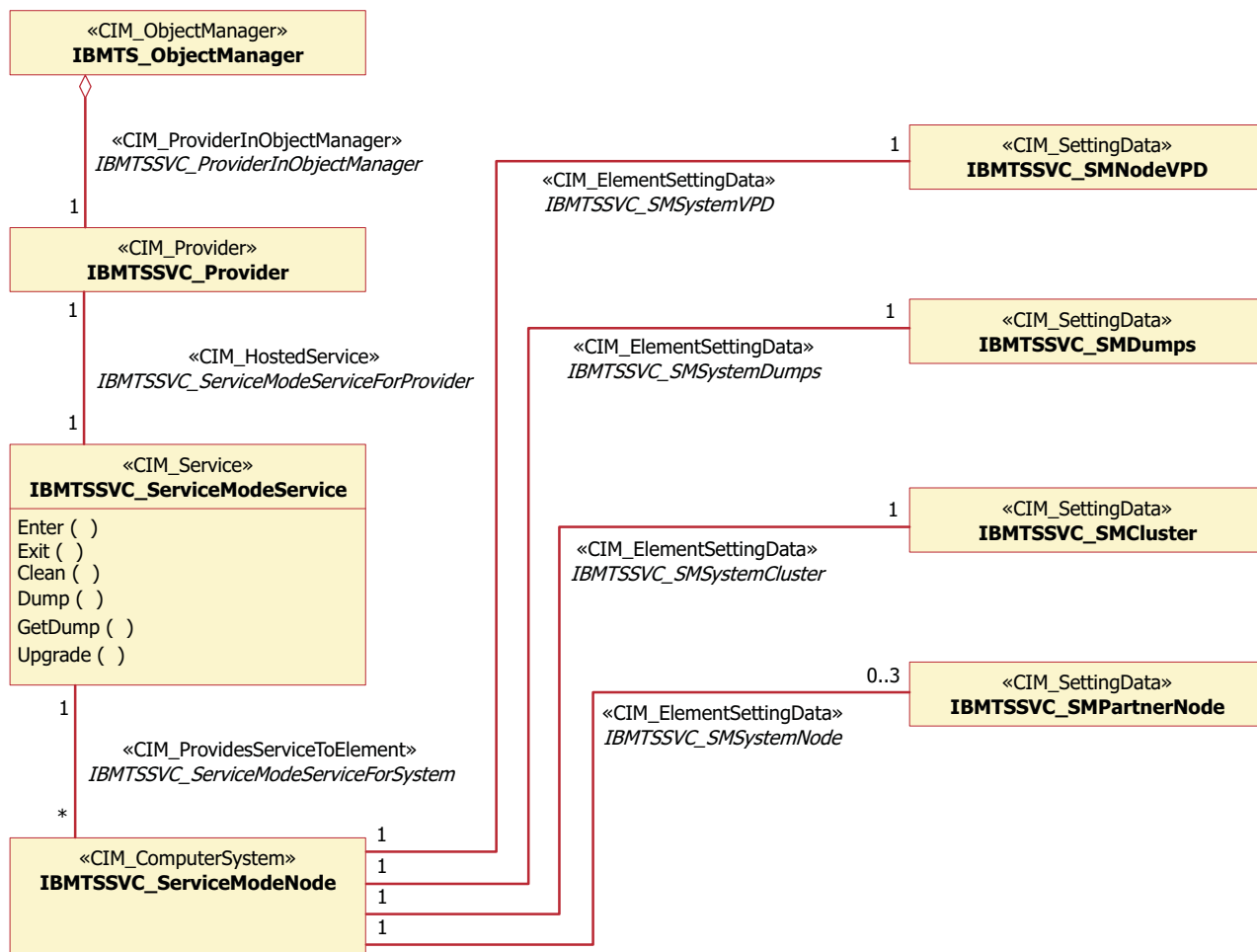


図 15. SAN ボリューム・コントローラー用 CIM エージェントのベンダー固有保守モード・サブプロファイルのハイレベルな概要

## ベンダー固有クラスター操作

SAN ボリューム・コントローラー用 Common Information Model (CIM) エージェントのベンダー固有クラスター操作は、いくつかの基本クラスで構成されています。

24 ページの図 16 は、モデルの基本クラス (ビルディング・ブロック) を示しています。

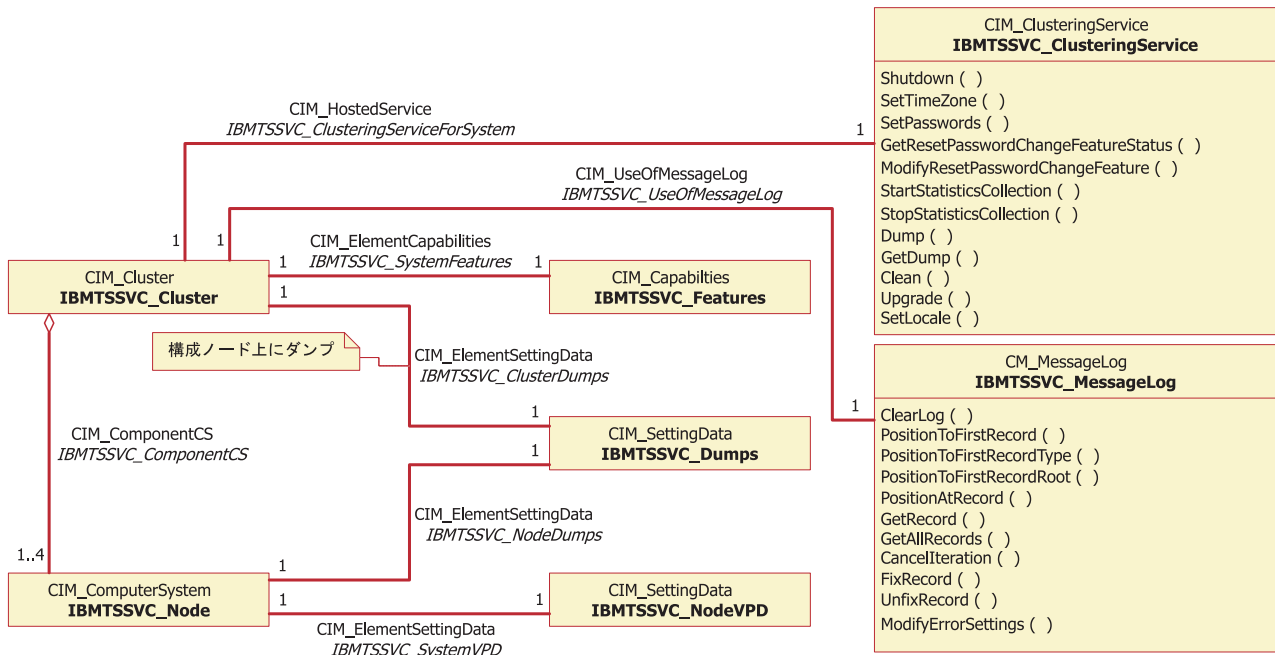


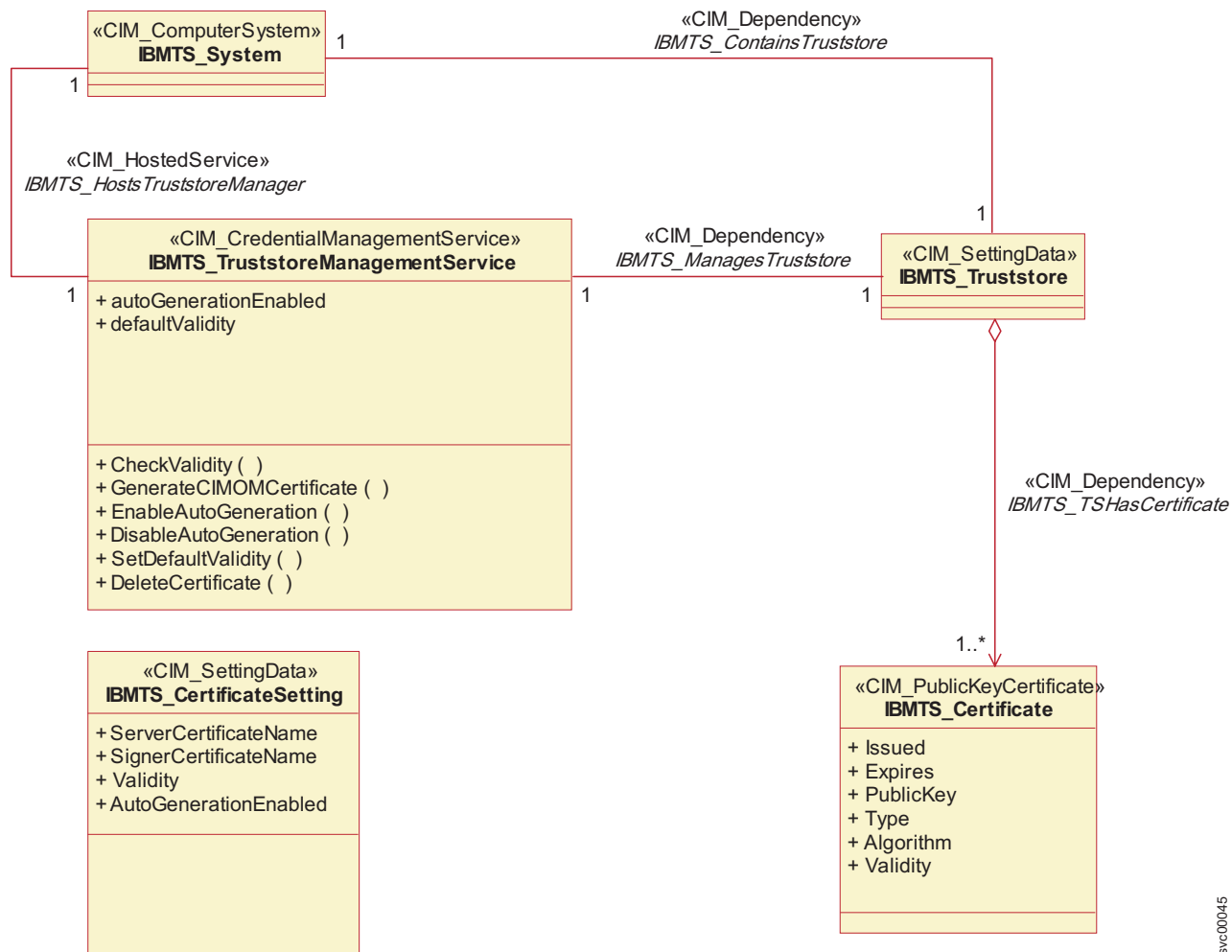
図 16. SAN ボリューム・コントローラー用 CIM エージェントのベンダー固有クラスター操作のハイレベルな概要

## セキュリティ・サービス

ユーザー・アカウント、および Common Information Model Object Manager (CIMOM) と クラスターに対するアクセス権限を管理する場合に使用することができるいくつかのオブジェクト・クラスがあります。

- **IBMTS\_AccountManagementService** クラスは、ユーザーを表す **IBMTS\_Account** インスタンスの作成、削除および変更を行なうメソッドを提供します。
- **IBMTS\_TruststoreManagementService** クラスは、新規サーバー証明書を生成します。
- **IBMTS\_AccountOnSystem** クラスは、**IBMTS\_Account** インスタンスと **IBMTSSVC\_Host** インスタンスを接続します。
- **IBMTS\_AccountOnCIMOM** クラスは、**IBMTS\_Account** インスタンスと **IBMTS\_ObjectManager** インスタンスを接続します。
- **IBMTS\_ObjectManager** クラスは、実際の Common Information Model Object Manager (CIMOM) を表しています。
- **IBMTS\_Account** クラスは、認証情報 (ユーザー名とパスワード) および許可 (グローバルな役割とシステムの役割) 情報を保管します。

25 ページの図 17 は、これらのオブジェクト・クラスのダイアグラムを示しています。



svc00045

図 17. セキュリティー・インスタンスのクラス・ダイアグラム

## プール操作

ストレージ・プールを操作するには、複数のオブジェクト・クラスを使用します。

26 ページの図 18 は、SAN ボリューム・コントローラー用 CIM エージェントのプール操作に使用できるオブジェクト・クラスのハイレベルな概要を示しています。



---

## 第 2 章 基本ストレージ構成の実行

以下の節で、Common Information Model (CIM) エージェント・オブジェクト・クラスのインスタンスを使用して、基本ストレージ構成タスクを実行する方法を説明します。

以下の基本ストレージ構成タスクについて説明しています。

- クラスタへのノードの追加
- ストレージ・プールの作成または変更
- ストレージ・ボリュームの作成

---

### ストレージ構成

ストレージ構成では、バックエンド・ストレージからストレージ・プールへのマッピングおよびプールからのボリュームの割り振りが参照されます。

SAN ボリューム・コントローラー用 Common Information Model (CIM) エージェントのストレージ構成には、3 つの層のオブジェクトが含まれます。バックエンド層内のオブジェクトには、バックエンド・コントローラーとボリュームが含まれ、中間層のオブジェクトにはストレージ・プールが含まれます。また、フロントエンド層のオブジェクトにはホストに公開されたストレージ・ボリュームが含まれます。

---

### 基本ストレージ構成の実行

IBMTSSVC\_StorageConfigurationService クラスは、基本ストレージ構成を実行するためのメソッド CreateOrModifyStoragePool() と CreateOrModifyElementFromStoragePool() を提供します。

CreateOrModifyStoragePool() メソッドは、IBMTSSVC\_StoragePool を作成し、IBMTSSVC\_BackendVolume を追加あるいは除去するのに使用できます。

CreateOrModifyElementFromStoragePool() メソッドは、IBMTSSVC\_StoragePool から IBMTSSVC\_StorageVolume を割り振ったり、これを拡張または縮小したりするのに使用できます。

SAN ボリューム・コントローラーの初期セットアップを完了しておく必要があります。つまり、事前にクラスタを作成して、Common Information Model (CIM) エージェントの Common Information Model Object Manager (CIMOM) 構成ファイルに追加することにより、CIM エージェントが、ストレージ構成に必要なバックエンド・ボリュームをすべて検出済みの状態にします。

基本ストレージ構成を完了するために次の操作を行ないます。

1. クラスタへのノードの追加
2. ストレージ・プールの作成
3. ストレージ・プールの変更
4. ストレージ・ボリュームの作成

---

## クラスターへの候補ノードの追加

既存の `IBMTSSVC_Cluster` に `IBMTSSVC_CandidateNode` を追加できます。

既存の `IBMTSSVC_Cluster` に `IBMTSSVC_CandidateNode` を追加するには、次の手順で行います。

1. `IBMTSSVC_CandidateNode` を追加したい `IBMTSSVC_Cluster` の参照 (`CIMObjectPath`) を取得する。
2. `IBMTSSVC_ClusteringServiceForSystem` の関連をトラバースすることによって `IBMTSSVC_Cluster` に関連付けられた `IBMTSSVC_ClusteringService` インスタンスを検出する。
3. ノード、パネル名、および `IBMTSSVC_CandidateNode` への参照を指定して、`IBMTSSVC_ClusteringService.AddNode()` メソッドを呼び出す。

---

## 新規ストレージ・プールの作成

`IBMTSSVC_StorageConfigurationService` クラスは、新規 `IBMTSSVC_StoragePool` を作成するメソッドを提供します。

新規 `IBMTSSVC_StoragePool` インスタンスを作成する場合は、事前に、クラスターごとに `IBMTSSVC_StorageConfigurationService` インスタンスを組み込んでおく必要があります。

新規 `IBMTSSVC_StoragePool` インスタンスの作成は次の手順で行います。

1. `IBMTS_StorageConfigurationServiceForSystem` 関連をトラバースすることによって、新規ストレージ・プールの作成先となる `IBMTSSVC_Cluster` に関連付けられている `IBMTSSVC_StorageConfigurationService` インスタンスの参照 (`CIMObjectPath`) を取得する。
2. `Extent[]` パラメーターに `IBMTSSVC_BackendVolume` インスタンスのリストを指定して `IBMTSSVC_StorageConfigurationService.CreateOrModifyStoragePool` メソッドを呼び出す。

`Extent[]` パラメーターは、`IBMTSSVC_BackendVolume` への `CIMObjectPath` の表現を含む文字列・配列です。

---

## ストレージ・プールの変更

`IBMTSSVC_StoragePool` インスタンスは、このプール名を変更したり、`IBMTSSVC_BackendVolume` インスタンスをプールに追加またはプールから除去することによって変更できます。

1. `IBMTSSVC_StoragePool` インスタンスの変更は、次の手順で行ないます。
  - a. `IBMTSSVC_Cluster` から、変更したい `IBMTSSVC_StoragePool` インスタンスを選択する。
  - b. `IBMTSSVC_StoragePool` インスタンスのパラメーター設定値を含む `IBMTSSVC_StorageSettingPool` インスタンスを示す。
  - c. `IBMTSSVC_StoragePool.SetProperty()` メソッドを呼び出して、選択した `IBMTSSVC_StoragePool` インスタンスの名前を変更する。

2. 必要に応じて、IBMTSSVC\_BackendVolume インスタンスをプールに追加またはプールから除去することによって、IBMTSSVC\_StoragePool をさらに変更できません。

- a. プールに追加またはプールから除去する IBMTSSVC\_BackendVolume に関する情報を Extent[] パラメーターに指定して、IBMTSSVC\_StorageSettingPool.CreateOrModifyStoragePool メソッドを呼び出す。Extent[] パラメーターは、IBMTSSVC\_BackendVolume への CIMObjectPath の表現を含むストリング・アレイです。

Extent[] に含まれる BackendVolumes で、プール内にあるものは除去され、プール内にはないものは追加されます。また、BackendVolumes ディスク上にデータがあってもそれらをプールから除去するための StorageSettingPool のプロパティ Force も指定できます。この指定は、除去されたボリュームから残されているボリュームヘデータを移動するマイグレーション・プロセスのトリガーとなります。

---

## 新規ストレージ・ボリュームの作成

IBMTSSVC\_StorageConfigurationService クラスが、IBMTSSVC\_StorageVolume の作成、変更、および削除に必要なすべてのメソッドを提供します。

SAN ボリューム・コントローラー用 Common Information Model (CIM) エージェントでは、IBMTSSVC\_StorageConfigurationService クラスが、IBMTSSVC\_StorageVolume の作成、変更、および削除に必要なすべてのメソッドを提供します。

新規 IBMTSSVC\_StorageVolume インスタンスの作成は、次の手順で行ないます。

1. 新規ボリュームの割り当て先となる IBMTSSVC\_Cluster に関連付けられた IBMTSSVC\_StorageConfigurationService インスタンスの参照 (CIMObjectPath) を取得する。
2. IBMTSSVC\_StorageConfigurationService.CreateOrModifyElementFromStoragePool() メソッドを呼び出し、以下のパラメーターを指定して、新しい IBMTSSVC\_StorageVolume を作成する。
  - a. ElementType を 2 に設定する。
  - b. Size には、必要なボリューム・サイズをメガバイトで設定する。
  - c. IBMTSSVC\_StorageVolume の割り振り元となる IBMTSSVC\_StoragePool インスタンスの参照 (CIMObjectPath) を取得する。
  - d. InPool は、ボリュームの割り振り元となるプールの参照 (前のステップで取得される) に設定する。





---

## 第 3 章 コピー・サービスの実行

本章では、Common Information Model (CIM) エージェント・オブジェクト・クラスのインスタンスを使用して、新しいコピー・サービスの関係を作成する方法を説明します。

次のコピー・サービス操作を行なうための手順をステップごとに説明します。

1. 『ストレージ・ボリューム間の新しい FlashCopy 関係の作成』
2. 32 ページの『同期化セットのための FlashCopy 関係の作成』
3. 33 ページの『同じクラスター内のボリューム間に同期コピー関係を作成する』
4. 34 ページの『異なるクラスター内のボリューム間に同期コピー関係を作成する』

---

### コピー・サービス

FlashCopy およびメトロ・ミラーは、SAN ボリューム・コントローラーにより提供されるコピー・サービスです。

これらのコピー・サービスは、SAN ボリューム・コントローラーに接続されているすべてのサポート対象ホストで使用できます。

FlashCopy サービスを使用すると、ソースの IBMTSSVC\_StorageVolume からターゲットの IBMTSSVC\_StorageVolume へと瞬時および時刻指定のコピーを行なえます。同期コピー・サービスは、ソースの IBMTSSVC\_StorageVolume からターゲットの IBMTSSVC\_StorageVolume へ整合したコピーを行ないます。データは、ソース・ボリュームに書き込まれた後、同期をとってターゲット・ボリュームに書き込まれ、両方が同一の IBMTSSVC\_Cluster に属することも、異なる IBMTSSVC\_Cluster に属することも可能です。

---

### ストレージ・ボリューム間の新しい FlashCopy 関係の作成

IBMTSSVC\_StorageConfigurationService クラスは、サイズが同じで、同じ IBMTSSVC\_Cluster に属する 2 つの IBMTSSVC\_StorageVolume インスタンス間に FlashCopy 関係を確立するメソッドを提供します。

2 つの IBMTSSVC\_StorageVolume インスタンス間に FlashCopy 関係を作成する手順は次のとおりです。

1. 望ましい FlashCopy 関係のソース・ボリュームとして IBMTSSVC\_StorageVolume インスタンスを選択する。
2. ターゲット・ボリュームとして IBMTSSVC\_CandidateVolume インスタンスを選択する。

ソースの IBMTSSVC\_StorageVolume インスタンスとターゲットの IBMTSSVC\_CandidateVolume インスタンスは必ず同じ IBMTSSVC\_Cluster に属します。

3. 選択した `IBMTSSVC_StorageVolume` インスタンスが属する `IBMTSSVC_Cluster` に関連付けられた `IBMTSSVC_StorageConfigurationService` インスタンスを検索する。
4. 次のパラメーターを指定して、`IBMTSSVC_StorageConfigurationService.AttachReplica()` を呼び出す。
  - a. `SourceElement` を、ソースの `IBMTSSVC_StorageVolume` の参照 (`CIMObjectPath`) に設定する。
  - b. `TargetElement` を、ターゲットの `IBMTSSVC_CandidateVolume` の参照 (`CIMObjectPath`) に設定する。
  - c. オプションで、`ElementName` を同期の名前に設定する。
  - d. オプションで、`BackgroundCopyRate` は、バックグラウンド・コピー率の望ましい優先度をパーセント (0 から 100%) で設定する。
  - e. オプションで、新規作成 `FlashCopySynchronization` をセットに追加するように `Set` を設定する。ヌル値を指定した場合は、新規作成 `FlashCopySynchronization` は同期化セットのメンバーにはなりません。
  - f. `CopyType` を 4 に設定する。

これで、ソースの `IBMTSSVC_StorageVolume` インスタンスとターゲットの `IBMTSSVC_CandidateVolume` インスタンスは `IBMTSSVC_FlashCopyStorageSynchronized` 関連によって接続されました。

---

## 同期化セットのための FlashCopy 関係の作成

`IBMTSSVC_StorageConfigurationService` クラスは、2 つの `IBMTSSVC_StorageVolume` インスタンス間の関係を確立してから、それを `IBMTSSVC_FlashCopySynchronizedSet` に追加するメソッドを提供します。

2 つの `IBMTSSVC_StorageVolume` インスタンス間に `FlashCopy` 関係を作成し、それを `IBMTSSVC_FlashCopySynchronizedSet` に追加するには、次の手順を行いません。

1. 望ましい `FlashCopy` 関係のソース・ボリュームとして `IBMTSSVC_StorageVolume` インスタンスを選択する。
2. ターゲット・ボリュームとして `IBMTSSVC_CandidateVolume` インスタンスを選択する。

ソースの `IBMTSSVC_StorageVolume` インスタンスとターゲットの `IBMTSSVC_CandidateVolume` インスタンスは必ず同じサイズにします。

3. 選択した `IBMTSSVC_StorageVolume` インスタンスが属する `IBMTSSVC_Cluster` に関連付けられた `IBMTSSVC_StorageConfigurationService` インスタンスを検索する。
4. 次のパラメーターを指定して、`IBMTSSVC_StorageConfigurationService.AttachReplica()` を呼び出す。
  - a. `SourceElement` を、ソースの `IBMTSSVC_StorageVolume` の参照 (`CIMObjectPath`) に設定する。
  - b. `TargetElement` を、ターゲットの `IBMTSSVC_CandidateVolume` の参照 (`CIMObjectPath`) に設定する。

- c. オプションで、ElementName を同期の名前に設定する。
- d. オプションで、BackgroundCopyRate は、バックグラウンド・コピー率の望ましい優先度をパーセント (0 から 100%) で設定する。
- e. CopyType を 4 に設定する。

これで、ソースの IBMTSSVC\_StorageVolume インスタンスとターゲットの IBMTSSVC\_CandidateVolume インスタンスは IBMTSSVC\_FlashCopyStorageSynchronized 関連によって接続されました。

5. 次のパラメーターを指定して、IBMTSSVC\_StorageConfigurationService.CreateSynchronizedSet() メソッドを呼び出し、IBMTSSVC\_FlashCopySynchronizedSet インスタンスを作成する。
  - a. CopyType を 4 (フラッシュ) に設定する。
  - b. オプションで、ElementName を新規作成された IBMTSSVC\_FlashCopySynchronizedSet の名前に設定する。
6. Operation パラメーターを 0 (追加) に設定して IBMTSSVC\_StorageConfigurationService.ModifySynchronizedSet() メソッドを呼び出し、IBMTSSVC\_FlashCopyStorageSynchronized インスタンスを IBMTSSVC\_FlashCopySynchronizedSet に追加する。

同期対象は、ホスティング・サービスと同じクラスターに属していなければなりません。

---

## 同じクラスター内のボリューム間に同期コピー関係を作成する

IBMTSSVC\_StorageConfigurationService クラスは、同じ IBMTSSVC\_Cluster 内のソース IBMTSSVC\_StorageVolume とターゲット IBMTSSVC\_StorageVolume 間、またはソース IBMTSSVC\_StorageVolume とターゲット IBMTSSVC\_CandidateVolume 間に同期コピー関係を作成するメソッドを提供します。

同期コピー関係の作成は、次の手順で行ないます。

1. 望ましい同期コピー関係のソース・ボリュームとして IBMTSSVC\_StorageVolume インスタンスを選択する。
2. ターゲット・ボリュームとして IBMTSSVC\_StorageVolume インスタンスまたは IBMTSSVC\_CandidateVolume インスタンスを選択する。
3. 選択したボリュームの属する IBMTSSVC\_Cluster に関連付けられた IBMTSSVC\_StorageConfigurationService インスタンスの参照 (CIMObjectPath) を取得する。
4. 次のパラメーターを指定して、IBMTSSVC\_StorageConfigurationService.AttachReplica() を呼び出す。
  - a. SourceElement を、ソースの IBMTSSVC\_StorageVolume インスタンスの参照 (CIMObjectPath) に設定する。
  - b. TargetElement を、ターゲットの IBMTSSVC\_StorageVolume インスタンス、または IBMTSSVC\_CandidateVolume インスタンスの参照 (CIMObjectPath) に設定する。
  - c. オプションで、ElementName を同期の名前に設定する。
  - d. CopyType を 3 に設定する。

これで、ソースの `IBMTSSVC_StorageVolume` インスタンス、およびターゲットの `IBMTSSVC_StorageVolume` または `IBMTSSVC_CandidateVolume` インスタンス (いずれか選択した方) が `IBMTSSVC_SyncCopyStorageSynchronized` 関連によって接続されました。

---

## 異なるクラスター内のボリューム間に同期コピー関係を作成する

`IBMTSSVC_StorageConfigurationService` クラスは、異なる `IBMTSSVC_Cluster` インスタンスに属するソース `IBMTSSVC_StorageVolume` インスタンスとターゲット `IBMTSSVC_CandidateVolume` インスタンス間に同期コピー関係を作成するメソッドを提供します。

ソースはローカル・クラスターに、ターゲットはリモート・クラスターにある 2 つのボリューム間に同期コピー関係を作成する手順は次のとおりです。

1. 望ましい同期コピー関係のソース・クラスターとして `IBMTSSVC_Cluster` を指定する。
2. ソース・クラスターに関連付けられた `IBMTSSVC_StorageConfigurationService` インスタンスの参照 (`CIMObjectPath`) を取得する。
3. `IBMTSSVC_ClusterScopeRemoteCluster` 関連をトラバースして、同期コピーを入れる `IBMTSSVC_CandidateCluster` を指定する。
4. 次のパラメーターを指定して、  
`IBMTSSVC_StorageConfigurationService.CreateRemoteClusterPartnership()` メソッドを呼び出す。
  - a. `RemoteCluster` を `IBMTSSVC_CandidateCluster` の参照 (`CIMObjectPath`) に設定する。
  - b. オプションで、`Bandwidth` に、望ましい帯域幅をメガバイト (MB) で設定する。

必ず、ソース・クラスターと候補クラスターの両方からメソッドを呼び出して、完全な構成の協力関係が確立されるようにします。このように構成されていないと、同期コピー関係を確立することはできません。

5. ソース `IBMTSSVC_Cluster` からのソース・ボリュームとして `IBMTSSVC_StorageVolume` を選択する。
6. `IBMTSSVC_RemoteCluster` からのターゲット・ボリュームとして `IBMTSSVC_CandidateVolume` を選択する。(リモート・クラスターの `IBMTSSVC_StorageVolumes` は、ローカル・クラスターでは、`IBMTSSVC_CandidateVolumes` として認識されます。)
7. 次のパラメーターを指定して、  
`IBMTSSVC_StorageConfigurationService.AttachReplica()` を呼び出す。
  - a. `SourceElement` を、ソースの `IBMTSSVC_StorageVolume` インスタンスの参照 (`CIMObjectPath`) に設定する。
  - b. `TargetElement` を、ターゲットの `IBMTSSVC_StorageVolume` インスタンス、または `IBMTSSVC_CandidateVolume` インスタンスの参照 (`CIMObjectPath`) に設定する。
  - c. オプションで、`ElementName` を同期の名前に設定する。
  - d. `CopyType` を 3 に設定する。



図 20 は、サポートされる Flash Copy 関係の状態および遷移を示しています。

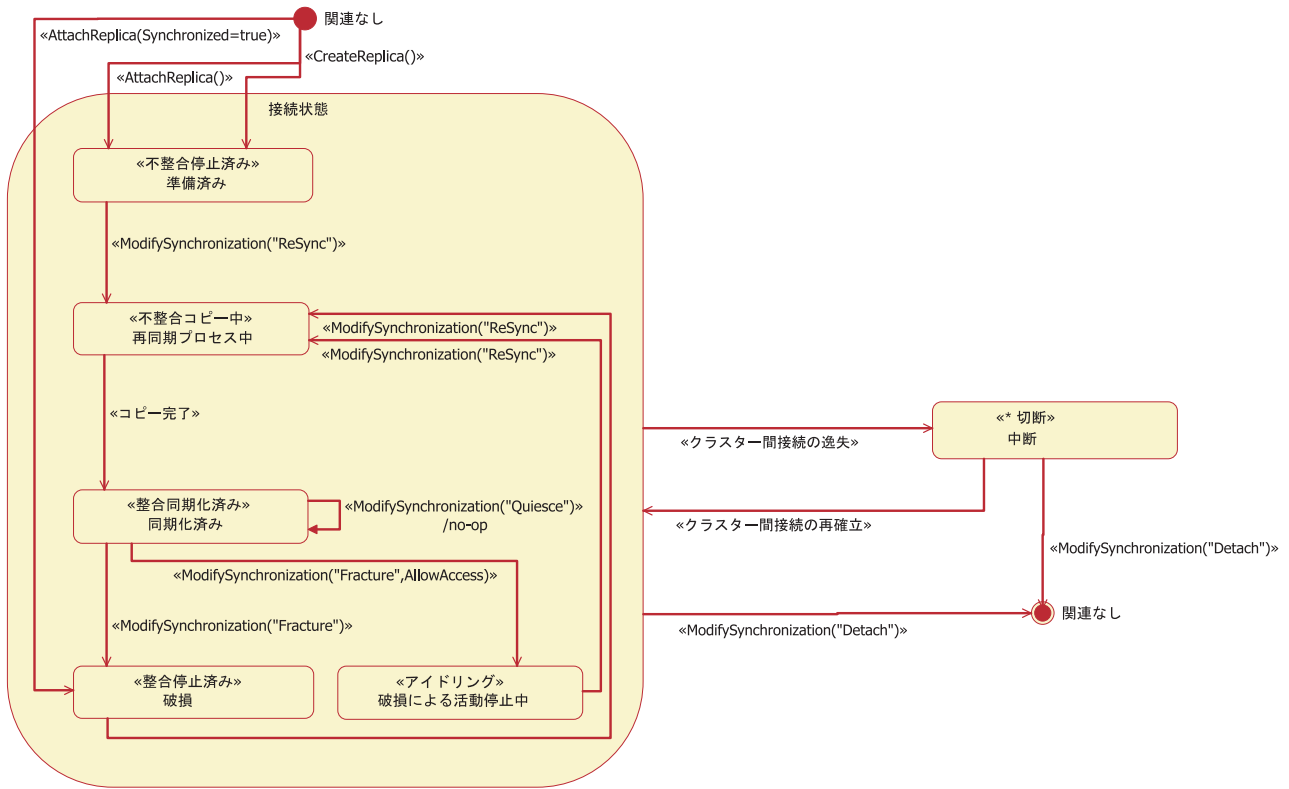


図 20. SAN ボリューム・コントローラー用 CIM エージェントの同期コピーの状態遷移のハイレベルな概要

---

## 第 4 章 LUN マスキングの実行

本章では、CIM エージェント・オブジェクト・クラスのインスタンスを使用して、論理装置番号 (LUN) マスキングを行なう方法を説明します。

---

### LUN マスキング

SAN ボリューム・コントローラーは、論理装置番号 (LUN) マスキング機能を提供します。

この機能を使用すると、ワールド・ワイド・ポート番号(WWPN) によって、ストレージ・ボリュームをファイバー・ベースのホスト・イニシエーターと関連付けたり、関連付けを解除したりできます。

---

### LUN マスキングの実行

論理装置番号 (LUN) マスキングを実行するには、まず、マップするボリュームが必要です。これは、IBMTSSVC\_StorageVolume のインスタンスによって表されます。

1 つのボリュームには、ホスト全体のほかにホスト・ポートもマップすることができます。

- Host = IBMTSSVC\_HardwareIdCollection
- Port = IBMTSSVC\_StorageHardwareID

IBMTSSVC\_HardwareIdCollection は、IBMTSSVC\_StorageHardwareID のインスタンスを集約します。

LUN マスキングの実行の前に、以下のサービスのインスタンスが必要です (クラスターは参照されるオブジェクトです)。両方ともクラスター有効範囲 (IBMTSSVC\_Cluster) 内で使用可能です。

- IBMTSSVC\_ControllerConfigurationService (関連 IBMTSSVC\_ControllerConfigurationServiceForSystem)
  - IBMTSSVC\_StorageHardwareIdManagementService (関連 IBMTSSVC\_StorageHardwareIdManagementServiceForSystem)
1. IBMTSSVC\_StorageVolume (LUN) インスタンス、および、IBMTSSVC\_HardwareIdCollection (ホスト) インスタンスまたは IBMTSSVC\_StorageHardwareID (ポート) インスタンスのどちらか (これらは相互に関連付けられます) を選択します。2 つのインスタンスの間の関連は IBMTSSVC\_MemberOfCollection です。

**注:** ホストおよびホスト・ポートを扱う仕事をする場合は、IBMTSSVC\_ManagesCollection または IBMTSSVC\_ManagesHardwareID のどちらかをトラバースして、IBMTSSVC\_StorageHardwareIdManagementService の参照を取得してください。

2. 両方のインスタンスの参照 (CIMObjectPath) を取得します。
3. IBMTSSVC\_SystemVolume 関連を StorageVolume からトラバースして、IBMTSSVC\_IOGroup の有効範囲指定の参照を取得します。



4. IBMTSSVC\_StorageHardwareID から開始する場合は、オプションで IBMTSSVC\_HardwareIdCollection をトラバースして、IBMTSSVC\_HardwareIdCollection を取得してください。これは、後のステップで IBMTSSVC\_Privilege の関連インスタンスを検査するために必要です。また、関連 IBMTSSVC\_AuthorizedStorageHardwareId を直接トラバースして、IBMTSSVC\_Privilege の関連インスタンスにアクセスすることも可能です。
5. ホスト用のコントローラーがすでに存在しているか確認します。これは、IBMTSSVC\_AuthorizedCollection をトラバースして、IBMTSSVC\_Privilege インスタンスの参照を取得することによって確認できます。IBMTSSVC\_StorageHardwareID から開始する場合は、IBMTSSVC\_AuthorizedStorageHardwareID をトラバースして、IBMTSSVC\_Privilege インスタンスの参照を取得します。ホスト用のコントローラーがまだない場合は、ControllerConfigurationService を使用して新規コントローラーを作成する必要があります。特権は、コントローラーに対して 1:1 の関係を持ちます。
6. 特権がすでに関連付けられている場合は、関連 IBMTSSVC\_AuthorizedTarget をトラバースして IBMTSSVC\_Controller インスタンスの参照を取得します。コントローラーがない場合は、ステップ 11 を参照してください。
7. ボリューム (LUN) の IOGroup とコントローラーの IOGroup が同じであることを確認してください。
8. IBMTSSVC\_SystemController 関連をトラバースして、IOGroup の有効範囲指定の参照を取得します。
9. StorageVolume と同じ IOGroup に属するコントローラーを選択します。
10. その Controller インスタンスでメソッド AttachDevice() を呼び出します。必ず Device パラメーターを StorageVolume の参照に設定します。
11. コントローラーがない場合は、IBMTSSVC\_ControllerConfigurationService を使用して作成します。このクラスは、「CreateProtocolControllerWithPorts()」と呼ばれるメソッドをユーザーに提案します。このメソッドを起動するには、FCPorts およびホストが必要です。このメソッドをより容易に使用するには、FCPorts ではなく IOGroup の参照を使用してください。メソッドは、付属する FCPorts を自動的に検出します。

#### 関連資料

250 ページの『IBMTSSVC\_StorageHardwareIDManagementService』

このサービスは、SAN ボリューム・コントローラー用の HardwareAccounts およびホストを管理するための外部メソッドを提供します。



---

## 第 5 章 ネットワークに関する考慮事項

本章では、ICAT がそのサービスを公開するのに使用する 2つのメソッドについて説明します。CIM エージェント・サービスは、SLP ベースのディスカバリーにより公開できます。ユーザー・インターフェース接続情報は、CIM エージェントによって提供される RemoteServiceAccessPoint のインスタンスによって公開されます。

---

### SLP ベースのディスカバリー

CIMOM は、その IP アドレスを SLP を使用して自動的に登録しますが、登録は手動で変更できます。

複数のネットワーク・アダプターがある環境では、SLP サービス・エージェントは、管理アプリケーションではなく、別のサブネット内のネットワーク・アダプターの IP で CIM エージェントを登録する場合があります。その結果、管理アプリケーションは CIM エージェントを発見できません。

以下の例は、その理由を示しています。

- 管理アプリケーションがサブネット A で実行されている。
- CIM エージェントに、サブネット A およびサブネット B 用のアダプターがある。
- CIM エージェントが、SLP ベースのディスカバリーを使用して、サブネット B 用に登録されている。
- 管理アプリケーションがディスカバリーを実行すると、サブネット B の IP を持つ CIM エージェント SLP 登録を検出する。
- 管理アプリケーションが CIM エージェントへの接続を試みるが、サブネット A からサブネット B の IP に到達できないため失敗する。

この問題を訂正するには、SLP を使用して手動で IP を登録します。SLP を使用して手動で IP を登録するには、**cimom.properties** ファイル内で属性を設定する必要があります。

以下のステップを実行して、属性を設定してください。

1. CIM エージェントのインストール・ディレクトリーに入る。
2. cimom.properties ファイルを開く。
3. 属性 iPToRegisterWithSLP=Off を見付ける。

この属性が off に設定されていると、CIM エージェントは、1 次ネットワーク・カードを自動的に検出します。

4. iPToRegisterWithSLP=<Network Adapter's IP Address> を設定する。

このように設定すると、IP アドレスが正しいネットワーク・アダプターに変更され、管理アプリケーションは CIM エージェントを発見することができます。

---

## RemoteServiceAccessPoint

複数ネットワーク・カードが存在する環境では、RemoteServiceAccessPoint (RSAP) の接続データを手動で設定しなければならない場合があります。

IBMTSSVC\_RemoteServiceAccessPoint クラスは、Web ユーザー・インターフェースへの接続に必要な情報をホスティングします。管理アプリケーションは、CIMOM から RSAP のインスタンスを取得して Web からユーザー・インターフェースを起動することができます。

RSAP の接続データを手動で設定できます。これは、複数ネットワーク・カードのある環境で役立ちます。

接続データを設定するには、以下のステップを実行してください。

1. IBMSVC\_Cluster のインスタンスを取得する。
2. 組み込みメソッド SetProperty() を使用して、プロパティ ConsoleIP および ConsolePort を変更する。

CIM エージェントが RSAP を自動的に更新します。

## 第 6 章 問題判別ツールの使用

本章では、信頼性、可用性、および保守性 (RAS) 問題判別コレクション・ツールについて説明します。

RAS 問題判別コレクション・ツールはバッチ・ファイルで、ICAT 問題判別に関連するすべてのログ・ファイルおよびトレース・ファイルを簡単に収集できます。

デフォルト設定では、以下のファイルを収集することができます。

- CIM エージェントのログ・ファイルとトレース・ファイル。
- ユーザー・インターフェースのログ・ファイルとトレース・ファイル。
- インストール・ログ・ファイル。
- Vital Product Data テキスト・ファイル。

デフォルト設定を変更するには、RAS 問題判別コレクション・ツールで参照されているプロパティ・ファイルを編集します。

### ツールの開始

信頼性、可用性、および保守性 (RAS) 問題判別コレクション・ツールを開始するには、collectLogs バッチ・ファイルを使用します。collectLogs バッチ・ファイルを使用すると、ICAT およびユーザー・インターフェースで生成されたすべてのログ・ファイルとトレース・ファイルを圧縮することができます。ログ・ファイルとトレース・ファイルをデフォルトのロケーションや指定したロケーションに移動することができます。

以下のステップを実行して、RAS 問題判別コレクション・ツールを開始します。

1. <CIM Agent installation directory>/svconconsole/cimom/support ディレクトリーに入る。
2. バッチ・ファイル名 collectLogs.bat を見付ける。
3. collectLogs.bat バッチ・ファイルによって、CIM エージェント・ディレクトリーおよびそのサブディレクトリーにある「.log」ファイルがすべて圧縮される。バッチ・ファイルを実行するには、コマンド

```
collectLogs.bat <target directory>
```

を実行します。

**注:** ターゲット・ディレクトリーを指定していない場合、ZIP ファイルは デフォルトのディレクトリー <CIM Agent installation directory>/svconconsole/cimom/support に作成されます。指定されたターゲット・ディレクトリーが存在しない場合は作成されません。

4. ターゲット・ディレクトリーまたはデフォルト・ディレクトリーに ZIP ファイル collectedLogs.zip が作成されていることを確認する。

---

## プロパティ・ファイルの編集

**raspd.properties** ファイルでは、信頼性、可用性、および保守性 (RAS) 問題判別コレクション・ツールで収集するファイル拡張子タイプを指定できます。

**raspd.properties** ファイルには、以下の情報が記載されています。

- ZIP ファイルが作成されたデフォルトのロケーション。
- CIMOM ログ・ファイルのロケーションと収集されるファイル拡張子タイプ。
- ユーザー・インターフェース・ログ・ファイルのロケーションと収集されるファイル拡張子タイプ。
- インストール・ログ・ファイルのロケーションと収集されるファイル拡張子タイプ。
- Vital Product Data テキスト・ファイルのロケーションと収集されるファイル拡張子タイプ。

デフォルトでは、CIMOM、ユーザー・インターフェース、およびインストールのログ・ファイルのみが収集されます。また、Vital Product Data のテキスト・ファイルのみが収集されます。追加のファイル拡張子タイプを収集するには、

**raspd.properties** ファイルを編集します。

**raspd.properties** ファイルを編集するには、以下のステップを実行してください。

1. <CIM Agent installation directory>/svconconsole/cimom/support ディレクトリに入る。 **raspd.properties** ファイルを見付け、テキスト・エディターを使用して開きます。
2. 編集するキーを見付け、ファイル拡張子タイプを追加する。各項目は、コンマで区切る必要があります。

**注:** **raspd.properties** ファイルは、追加のファイル拡張子タイプを収集する場合以外は、編集する必要がありません。

以下の例は、Windows プラットフォームでの **raspd.properties** ファイルの項目のフォーマットを示しています。

```
#Zip file destination
DefaultZipFileDest=C:/<CIM Agent installation directory>/svconconsole/cimom/support
#
#Logfile locations with the file extension types that are to be collected,
appended at the end and SEPARATED by a comma
#
CIMAgentLogDir=C:/<CIM Agent installation directory>/svconconsole/cimom, log, txt
```

---

## 第 7 章 CIM エージェントのオブジェクト・クラス

オブジェクト・クラスは、CIM エージェントを構築するブロックで、ストレージ構成、コピー・サービス、および LUN マスキングといった機能を提供します。

---

### コア・オブジェクト・クラス

以下の節では、SAN ボリューム・コントローラー用 CIM エージェントのコア・クラスとそれらのプロパティについて説明します。

#### IBMTSSVC\_BackendController

IBMTSSVC\_BackendController クラスは CIM\_SCSIController クラスを拡張します。

##### プロパティ

IBMTSSVC\_BackendController クラスは、SAN ボリューム・コントローラーの後部にある RAID アダプターを表します。このアダプターは、SAN ボリューム・コントローラーがデータの保管に使用する IBMTSSVC\_BackendVolumes を制御します。IBMTSSVC\_BackendController クラスは CIM\_SCSIController クラスを拡張し、表 1 に示されるプロパティを持ちます。

表 1. IBMTSSVC\_BackendController のプロパティ

プロパティ	型	修飾子	説明
AccessGranted	Boolean	ModelCorrespondence (CIM_Controller. AuthorizationView)	サポートされないプロパティ。

表 1. IBMTSSVC\_BackendController のプロパティ (続き)

プロパティ	型	修飾子	説明
AdditionalAvailability	UInt16[]	非推奨 (CIM_Associated PowerManagementService. PowerState CIM_Managed SystemElement. OperationalStatus CIM_Enabled LogicalElement.EnabledStatus) ModelCorrespondence (CIM_LogicalDevice.Availability)	Availability プロパティ ーに指定されている内容 の他に、装置の可用性と 状況を指定します。 <b>コード 意味</b> <b>1</b> その他 <b>2</b> 不明 <b>3</b> 実行/フル電源 <b>4</b> 警告 <b>5</b> テスト中 <b>6</b> 適用外 <b>7</b> 電源オフ <b>8</b> オフライン <b>9</b> 非番 <b>10</b> 劣化 <b>11</b> 未インストール <b>12</b> インストール・ エラー <b>13</b> 電源節約 - 不 明 <b>14</b> 電源節約 - 低 電源モード <b>15</b> 電源節約 - ス タンバイ <b>16</b> 電源サイクル <b>17</b> 電源節約 - 警 告 <b>18</b> 休止 <b>19</b> 作動不能 <b>20</b> 未構成 <b>21</b> 静止

表 1. IBMTSSVC\_BackendController のプロパティ (続き)

プロパティ	型	修飾子	説明
Availability	UInt16	非推奨 (CIM_Associated PowerManagementService. PowerState CIM_Managed SystemElement.Operational Status CIM_EnabledLogical Element.EnabledStatus)、 ModelCorrespondence (CIM_LogicalDevice. AdditionalAvailability)、 Expensive(TRUE)	装置の 1 次可用性と状況。 コード 意味 1 その他 2 不明 3 実行/フル電源 4 警告 5 テスト中 6 適用外 7 電源オフ 8 オフライン 9 非番 10 劣化 11 未インストール 12 インストール・エラー 13 電源節約 - 不明 14 電源節約 - 低電源モード 15 電源節約 - スタンバイ 16 電源サイクル 17 電源節約 - 警告 18 休止 19 作動不能 20 未構成 21 静止
Caption	String	MaxLen(64)	サポートされないプロパティ。
Controlled	Boolean		サポートされないプロパティ。
CreationClassName	String	MaxLen(256)	インスタンスの作成に使用されるクラスまたはサブクラスの名前。このプロパティを、このクラスのその他のキー・プロパティとともに使用すると、このクラスおよびそのサブクラスのすべてのインスタンスが一意的に識別されます。
DeviceID	String	MaxLen(64)	LogicalDevice に一意的に名前をつけるためのアドレスまたはその他の識別情報。

表 1. IBMTSSVC\_BackendController のプロパティ (続き)

プロパティ	型	修飾子	説明
説明	String		テキストによるオブジェクトの記述。
Element Name	String		サポートされないプロパティ。
EnabledDefault	Uint16	Write(TRUE)	<p>列挙値の 1 つで、エレメントの使用可能状況に対する管理者のデフォルト/初期構成を表します。デフォルトでは、エレメントは "使用可能" (値=2) です。</p> <p><b>コード 意味</b></p> <p><b>2</b> 使用可能</p> <p><b>3</b> 使用不可</p> <p><b>5</b> 適用外</p> <p><b>6</b> 使用可能 (ただしオフライン)</p> <p><b>7</b> デフォルトなし</p> <p><b>8..32767</b></p> <p>DMTF 予約済み</p> <p><b>32768..65535</b></p> <p>ベンダー予約済み</p>
EnabledState	Uint16	ModelCorrespondence (CIM_EnabledLogicalElement.OtherEnabledState)	<p>整数列挙型標識。</p> <p><b>コード 意味</b></p> <p><b>0</b> 不明</p> <p><b>1</b> その他</p> <p><b>2</b> 使用可能</p> <p><b>3</b> 使用不可</p> <p><b>4</b> シャットダウン</p> <p><b>5</b> 適用外</p> <p><b>6</b> 使用可能 (ただしオフライン)</p> <p><b>7</b> テスト中</p> <p><b>8</b> 据え置き</p> <p><b>9</b> 静止</p> <p><b>10</b> 開始</p> <p><b>11..32767</b></p> <p>DMTF 予約済み</p> <p><b>32768..65535</b></p> <p>ベンダー予約済み</p>
ErrorCleared	Boolean	非推奨 (CIM_ManagedSystemElement)	サポートされないプロパティ。



表 1. IBMTSSVC\_BackendController のプロパティ (続き)

プロパティ	型	修飾子	説明
ErrorDescription	String	非推奨 (CIM_DeviceErrorData. ErrorDescription)	サポートされないプロパティ。
Identifying Descriptions	String[]	ArrayType(Indexed)、 ModelCorrespondence (CIM_LogicalDevice. OtherIdentifyingInfo)	OtherIdentifyingInfo アレイ内の項目の背景の説明と詳細を提供するフリー・フォーム・ストリングのアレイ。このアレイの各項目は、同じ索引にある  OtherIdentifyingInfo 内の項目に関連していることに注意してください。
InstallDate	Date-time		サポートされないプロパティ。
LastErrorCode	Uint32	非推奨 (CIM_DeviceErrorData.LastErrorCode)	サポートされないプロパティ。
MaxQuiesceTime	Uint64	非推奨 (No value)、 Units(MilliSeconds)	サポートされないプロパティ。
Name	String	MaxLen(1024)、 Write(TRUE)、 WriteRole(Administrator)	ホスティング・システムのコンテキスト内に固有のラベル。これにより、コントローラーが認識されます。

表 1. IBMTSSVC\_BackendController のプロパティ (続き)

プロパティ	型	修飾子	説明
OperationalStatus	Uint16[]	ArrayType(Indexed)、 ModelCorrespondence (CIM_ManagedSystemElement. StatusDescriptions)、 Expensive(TRUE)	<p>エレメントの現在の状況を示します。</p> <p><b>コード 意味</b></p> <p><b>0</b> 不明</p> <p><b>1</b> その他</p> <p><b>2</b> OK</p> <p><b>3</b> 劣化</p> <p><b>4</b> ストレス</p> <p><b>5</b> 予測失敗</p> <p><b>6</b> エラー</p> <p><b>7</b> リカバリー不能エラー</p> <p><b>8</b> 開始</p> <p><b>9</b> 停止</p> <p><b>10</b> 停止済み</p> <p><b>11</b> サービス中</p> <p><b>12</b> 接点なし</p> <p><b>13</b> 通信遮断</p> <p><b>14</b> 異常終了</p> <p><b>15</b> 休止</p> <p><b>16</b> エラーのエントリーをサポートする</p> <p><b>17</b> 完了</p> <p><b>18</b> 電源モード</p>
OtherEnabledState	String	ModelCorrespondence (CIM_EnabledLogicalElement.EnabledState)	<p>エレメントの使用可能/使用不可状態で、EnabledState プロパティが 1 ("その他") にセットされている場合に使用されます。</p> <p>EnabledState が 1 以外の値である場合は、このプロパティは必ず NULL にセットされていなければなりません。</p>
OtherIdentifyingInfo	String[]	MaxLen(256)、ArrayType(Indexed)、 ModelCorrespondence (CIM_LogicalDevice. IdentifyingDescriptions)	<p>DeviceID 情報以外の追加データをキャプチャーし、このデータは LogicalDevice を識別するために使用できます。たとえば、このプロパティを使用して、装置用のオペレーティング・システムの使いやすい名前を保持することができます。</p>

表 1. IBMTSSVC\_BackendController のプロパティ (続き)

プロパティ	型	修飾子	説明
PowerManagement Capabilities	UInt16[]	非推奨 (CIM_Power ManagementCapabilities. PowerCapabilities)	<p>列挙アレイの 1 つで、装置の電源管理機能を説明します。このプロパティは使用すべきではありません。代わりに、関連付けられた PowerManagement Capabilities クラスの中の PowerCapabilites プロパティを使用してください。</p> <p><b>コード 意味</b></p> <p><b>0</b> 不明</p> <p><b>1</b> サポートされない</p> <p><b>2</b> 使用不可</p> <p><b>3</b> 使用可能</p> <p><b>4</b> 自動的に入った電源節約モード</p> <p><b>5</b> 設定可能な電源状態</p> <p><b>6</b> サポートされる電源サイクル</p> <p><b>7</b> サポートされる時刻指定電源オン</p>
PowerManagement Supported	Boolean	非推奨 (CIM_Power ManagementCapabilities)	装置を電源管理対象にできることを示します。
PowerOnHours	UInt64	非推奨 (CIM_Powered StatisticalData.PowerOn Hours)、Units(Hours)、Counter(TRUE)	サポートされないプロパティ。
ProductIdHigh	String		コントローラーの製品 ID の高位部分。
ProductIdLow	String		コントローラーの製品 ID の低位部分。
ProductRevision	String	Expensive(TRUE)	コントローラーの製品の改訂
ProductSerial Number	String		コントローラーの製品のシリアル番号

表 1. IBMTSSVC\_BackendController のプロパティ (続き)

プロパティ	型	修飾子	説明
RequestedState	UInt16	ModelCorrespondence (CIM_EnabledLogical Element.EnabledState)	<p>整数の列挙型標識。このプロパティは、要求と現行の Enabledstatus を比較するために提供されます。SAN ボリューム・コントローラーはこの属性を評価しないので、これが変更された場合でも、アクションがとられることはありません。</p> <p><b>コード 意味</b></p> <p><b>2</b> 使用可能</p> <p><b>3</b> 使用不可</p> <p><b>4</b> シャットダウン</p> <p><b>5</b> 変更なし</p> <p><b>6</b> オフライン</p> <p><b>7</b> テスト</p> <p><b>8</b> 据え置き</p> <p><b>9</b> 静止</p> <p><b>10..32767</b> DMTF 予約済み</p> <p><b>32768..65535</b> ベンダー予約済み</p>
Status	String	MaxLen(10)、非推奨 (CIM_ManagedSystemElement)	<p>推奨されないプロパティであり、“不明” にセットされます。状況情報については、OperationalStatus を参照してください。</p>
StatusDescriptions	String[]	ArrayType(Indexed)、 ModelCorrespondence (CIM_ManagedSystemElement. OperationalStatus)	<p>状況を記述し、OperationalStatus プロパティが 1 (「その他」) に設定されている場合に使用されます。</p>

表 1. IBMTSSVC\_BackendController のプロパティ (続き)

プロパティ	型	修飾子	説明
StatusInfo	UInt16	非推奨 (CIM_EnabledLogical Element.EnabledState)	論理装置の状態 (使用可能か使用不可か)。このプロパティはコントローラーには適用されないため、値「適用外」は常時報告されます。 <b>コード 意味</b> <b>1</b> その他 <b>2</b> 不明 <b>3</b> 使用可能 <b>4</b> 使用不可 <b>5</b> 適用外
SystemCreation ClassName	String	Propagated (CIM_System.Creation ClassName)、 MaxLen(256)	有効範囲設定システムの CreationClassName
SystemName	String	Propagated(CIM_System. Name)、MaxLen(256)	有効範囲設定システムの 名前。
TimeOfLastState Change	Date- time		サポートされないプロパ ティ。
TotalPowerOnHours	UInt64	非推奨 (CIM_PoweredStatisticalData. TotalPowerOnHours)、Units (Hours)、Counter(TRUE)	サポートされないプロパ ティ。
VendorID	String		コントローラーのベンダ ーの ID。
VolumeLinkCount	UInt32	Expensive(TRUE)	BackendVolumes へのリ ンクの数。
VolumeMax LinkCount	UInt32	Expensive(TRUE)	BackendVolumes へのリ ンクの最大数。
WWNN	String	Expensive(TRUE)	コントローラーのワール ド・ワイド・ネットワー ク名 (WWNN)。
Wwpn	String[]	ModelCorrespondence (IBMTSSVC_BackendController. WwpnPathCount)、 Expensive(TRUE)	コントローラーの WWPN。
WwpnMax PathCount	UInt64[]	ModelCorrespondence (IBMTSSVC_BackendController. Wwpn)、Expensive(TRUE)	対応する WWPN への 最大パス・カウント。
WwpnPathCount	UInt64[]	ModelCorrespondence (IBMTSSVC_BackendController. Wwpn)、Expensive(TRUE)	対応する WWPN への パス・カウント。

## IBMTSSVC\_BackendVolume

IBMTSSVC\_BackendVolume クラスは、ファイバー・チャンネル SAN 内のストレージ・コントローラーが SAN ボリューム・コントローラーに公開する SCSI LUN を表します。

### プロパティ

IBMTSSVC\_BackendVolume クラスは CIM\_StorageExtent クラスを拡張し、表 2 に示されるプロパティを持ちます。

表 2. IBMTSSVC\_BackendVolume プロパティ

プロパティ	型	修飾子	説明
Access	Uint16		以下のようなアクセス・レベル。 コード 意味 <b>0</b> 不明 <b>1</b> 読み取り可能 <b>2</b> 書き込み可能 <b>3</b> 読み取り/書き込みがサポートされる <b>4</b> 一度だけの書き込み

表 2. IBMTSSVC\_BackendVolume プロパティ (続き)

プロパティ	型	修飾子	説明
AdditionalAvailability	UInt16[]	ModelCorrespondence (CIM_LogicalDevice.Availability)	<p>Availability プロパティに指定されている内容の他に、装置の可用性と状況。Availability プロパティは、装置の 1 次状況および可用性を示します。装置の完全な状況を示すのにこのプロパティでは不十分な場合は、AdditionalAvailability プロパティによってさらに情報が提供されます。</p> <p><b>コード 意味</b></p> <p><b>1</b> その他</p> <p><b>2</b> 不明</p> <p><b>3</b> 実行/フル電源</p> <p><b>4</b> 警告</p> <p><b>5</b> テスト中</p> <p><b>6</b> 適用外</p> <p><b>7</b> 電源オフ</p> <p><b>8</b> オフライン</p> <p><b>9</b> 非番</p> <p><b>10</b> 劣化</p> <p><b>11</b> 未インストール</p> <p><b>12</b> インストール・エラー</p> <p><b>13</b> 電源節約 - 不明</p> <p><b>14</b> 電源節約 - 低電源モード</p> <p><b>15</b> 電源節約 - スタンバイ</p> <p><b>16</b> 電源サイクル</p> <p><b>17</b> 電源節約 - 警告</p> <p><b>18</b> 休止</p> <p><b>19</b> 作動不能</p> <p><b>20</b> 未構成</p> <p><b>21</b> 静止</p>

表 2. IBMTSSVC\_BackendVolume プロパティ (続き)

プロパティ	型	修飾子	説明
Availability	Uint16	非推奨 (CIM_Associated PowerManagementService. PowerState CIM_Managed SystemElement.Operational Status CIM_EnabledLogical Element.EnabledState)  ModelCorrespondence (CIM_LogicalDevice. AdditionalAvailability)	装置の 1 次可用性と状況。 <b>コード 意味</b> <b>1</b> その他 <b>2</b> 不明 <b>3</b> 実行/フル電源 <b>4</b> 警告 <b>5</b> テスト中 <b>6</b> 適用外 <b>7</b> 電源オフ <b>8</b> オフライン <b>9</b> 非番 <b>10</b> 劣化 <b>11</b> 未インストール <b>12</b> インストール・エラー <b>13</b> 電源節約 - 不明 <b>14</b> 電源節約 - 低電源モード <b>15</b> 電源節約 - スタンバイ <b>16</b> 電源サイクル <b>17</b> 電源節約 - 警告 <b>18</b> 休止 <b>19</b> 作動不能 <b>20</b> 未構成 <b>21</b> 静止
BlockSize	Uint64	Units(bytes)、 Expensive(TRUE)	この StorageExtent を形成するブロックのサイズ (バイト数)。ブロック・サイズが可変である場合は、最大ブロック・サイズ (バイト数) を指定する必要があります。ブロック・サイズが不明であるか、ブロックの概念が無効である場合は、1 を入力します。
Capacity	Uint64	Units(Bytes)	BackendVolume の合計容量。
Caption	String	MaxLen(15)、 Write(TRUE)、 WriteRole(Administrator)	短い (1 行のストリング) テキストによるオブジェクトの記述。



表 2. IBMTSSVC\_BackendVolume プロパティ (続き)

プロパティ	型	修飾子	説明
CreationClassName	String	MaxLen(256)	インスタンスの作成に使用されるクラスまたはサブクラスの名前。このプロパティを、このクラスのその他のキー・プロパティとともに使用すると、このクラスおよびそのサブクラスのすべてのインスタンスが一意的に識別されます。
ConsumableBlocks	Uint64	Expensive(TRUE)	BasedOn 関連を使用して StorageExtents をレイヤー化するとき消費に使用可能なブロック (BlockSize のサイズ) の最大数。
ControllerName	String		ボリュームのバックエンド・コントローラーの名前。
DataOrganization	Uint16		データ編成技法のタイプ。 <b>コード</b> <b>意味</b> <b>0</b> その他 <b>1</b> 不明 <b>2</b> 固定ブロック <b>3</b> 可変ブロック <b>4</b> カウント・キー・データ
DataRedundancy	Uint16	ModelCorrespondence (CIM_StorageSetting. DataRedundancyGoal  CIM_StorageSetting. DataRedundancyMax  CIM_StorageSetting. DataRedundancyMin)	維持されるデータの完全なコピーの数。

表 2. IBMTSSVC\_BackendVolume プロパティ (続き)

プロパティ	型	修飾子	説明
DeltaReservation	UInt8	MinValue(0)、MaxValue(100)、Units(Percentage)、  ModelCorrespondence (CIM_StorageSetting. DeltaReservationGoal  CIM_StorageSetting. DeltaReservationMax  CIM_StorageSetting. DeltaReservationMin)	Delta 予約の現行値。
説明	String		テキストによるオブジェクトの記述。
DeviceID	String	MaxLen(64)	BackendVolume の ID。BackendVolume クラス内で固有の数値のみ。
ElementName	String	MaxLen(15)、 Write(TRUE)、WriteRole(Administrator)	BackendVolume の使いやすい名前。
EnabledDefault	UInt16	Write(TRUE)	<p>列挙値の 1 つで、エレメントの使用可能状況に対する管理者のデフォルト/初期構成を表します。デフォルトでは、エレメントは "使用可能" (値=2) です。</p> <p><b>コード 意味</b></p> <p><b>2</b> 使用可能</p> <p><b>3</b> 使用不可</p> <p><b>5</b> 適用外</p> <p><b>6</b> 使用可能 (ただしオフライン)</p> <p><b>7</b> デフォルトなし</p> <p><b>8..32767</b> DMTF 予約済み</p> <p><b>32768..65535</b> ベンダー予約済み</p>

表 2. IBMTSSVC\_BackendVolume プロパティ (続き)

プロパティ	型	修飾子	説明
EnabledState	UInt16	ModelCorrespondence (CIM_EnabledLogical Element.OtherEnabledState)	<p>整数列挙型で、エレメントが現在シャットダウン中であるか、使用可能または使用不可の状態であることを示します。</p> <p><b>コード 意味</b></p> <p><b>0</b> 不明</p> <p><b>1</b> その他</p> <p><b>2</b> 使用可能</p> <p><b>3</b> 使用不可</p> <p><b>4</b> シャットダウン</p> <p><b>5</b> 適用外</p> <p><b>6</b> 使用可能 (ただしオフライン)</p> <p><b>7</b> テスト中</p> <p><b>8</b> 据え置き</p> <p><b>9</b> 静止</p> <p><b>10</b> 開始</p> <p><b>11..32767</b> DMTF 予約済み</p> <p><b>32768..65535</b> ベンダー予約済み</p>
ErrorCleared	Boolean	非推奨 (CIM_Managed SystemElement. OperationalStatus)	サポートされないプロパティ。
ErrorDescription	String	非推奨 (CIM_Device ErrorData.ErrorDescription)	サポートされないプロパティ。
ErrorMethodology	String		サポートされないプロパティ。

表 2. IBMTSSVC\_BackendVolume プロパティ (続き)

プロパティ	型	修飾子	説明
ExtentStatus	UInt16[]		<p>Availability および StatusInfo プロパティにキャプチャーされた情報の他に、ManagedSystem Element から継承された状況情報を記録します。</p> <p><b>コード 意味</b></p> <p><b>0</b> その他</p> <p><b>1</b> 不明</p> <p><b>2</b> なし/適用外</p> <p><b>3</b> 中断</p> <p><b>4</b> データ損失</p> <p><b>5</b> 動的再構成</p> <p><b>6</b> 公開された</p> <p><b>7</b> 断片的に公開された</p> <p><b>8</b> 部分的に公開された</p> <p><b>9</b> 保護使用不可</p> <p><b>10</b> 作動可能</p> <p><b>11</b> 再ビルド</p> <p><b>12</b> 再計算</p> <p><b>13</b> スペアが使用中</p> <p><b>14</b> 検査が進行中</p> <p><b>15..32767</b> DMTF 予約済み</p> <p><b>32768..65535</b> ベンダー予約済み</p>
Identifying Descriptions	String[]	ArrayType(Indexed)、ModelCorrespondence (CIM_LogicalDevice.OtherIdentifyingInfo)	<p>OtherIdentifyingInfo アレイ内の項目の背景の説明と詳細を提供するフリー・フォーム・ストリングのアレイ。このアレイの各項目は、同じ索引にある</p> <p>OtherIdentifyingInfo 内の項目に関連していることに注意してください。</p>
InstallDate	Date-time		サポートされないプロパティ。

表 2. IBMTSSVC\_BackendVolume プロパティ (続き)

プロパティ	型	修飾子	説明
IsBasedOnUnderlyingRedundancy	Boolean		True に設定されている場合は、基礎となる StorageExtent が StorageRedundancy Group の一部であることを示します。
LastErrorCode	Uint32	非推奨 (CIM_Device ErrorData.LastErrorCode)	サポートされないプロパティ。
MaxPathCount	Uint32	Counter(TRUE)、Expensive(TRUE)	BackendVolume へのファイバー・チャンネル・パスの最大カウント数。
MaxQuiesceTime	Uint64	非推奨 (No value)、Units(MilliSeconds)	サポートされないプロパティ。
Mode	Uint32	ValueMap、Values	BackendVolume のモード。 <b>コード 意味</b> <b>0</b> 管理外 <b>1</b> 制限付きルーター <b>2</b> 管理対象 <b>3</b> イメージ <b>4</b> 将来の利用 <b>5</b> 将来の利用 <b>6</b> ルーター構成 <b>7</b> リモート・コピー <b>8</b> 将来の利用
Name	String	MaxLen(1024)	オブジェクトが識別される固有のラベル。
NativeStatus	Uint16		バックエンド・ボリュームのネイティブな操作状況。 <b>コード 意味</b> <b>0</b> オフライン <b>1</b> オンライン <b>2</b> 劣化 <b>3</b> 除外
NoSinglePointOfFailure	Boolean	ModelCorrespondence (CIM_StorageSetting.NoSinglePointOfFailure)	非単一点障害 (1 台の故障がシステム全体を停止させないようにする) フィーチャーが存在することを示します。

表 2. IBMTSSVC\_BackendVolume プロパティ (続き)

プロパティ	型	修飾子	説明
NumberOfBlocks	UInt64	Expensive(TRUE)	エクステントを構成する論理的に連続したブロックの総数。エクステントの合計サイズは、BlockSize に NumberOfBlocks を乗算して計算できます。BlockSize が 1 である場合は、このプロパティがエクステントの合計サイズになります。
OperationalStatus	UInt16[]	ArrayType(Indexed)、ModelCorrespondence (CIM_ManagedSystemElement.StatusDescriptions)	ボリュームの状況。 <b>コード 意味</b> <b>0</b> 不明 <b>1</b> その他 <b>2</b> OK <b>3</b> 劣化 <b>4</b> ストレス <b>5</b> 予測失敗 <b>6</b> エラー <b>7</b> 非リカバリー可能エラー <b>8</b> 開始 <b>9</b> 停止 <b>10</b> 停止済み <b>11</b> サービス中 <b>12</b> 接点なし <b>13</b> 通信遮断 <b>14</b> 異常終了 <b>15</b> 休止 <b>16</b> エラーのエントリをサポートする <b>17</b> 完了 <b>18</b> 電源モード
OtherEnabledState	String	ModelCorrespondence (CIM_EnabledLogicalElement.EnabledState)	EnabledStatus が 1 に設定されている場合には、エレメントの使用可能または使用不可の状態。EnabledStatus が 1 以外の値に設定されている場合は、この状態はヌルです。

表 2. IBMTSSVC\_BackendVolume プロパティ (続き)

プロパティ	型	修飾子	説明
OtherIdentifyingInfo	String[]	MaxLen(256)、 ArrayType(Indexed)、 ModelCorrespondence (CIM_LogicalDevice. IdentifyingDescriptions)、 Expensive(TRUE)	DeviceID 情報以外の追加データをキャプチャーし、このデータは LogicalDevice を識別するために使用できます。たとえば、このプロパティを使用して、装置用のオペレーティング・システムの使いやすい名前を保持することができます。
Package Redundancy	Uint16	ModelCorrespondence (CIM_StorageSetting. PackageRedundancyGoal CIM_StorageSetting.Package RedundancyMax CIM_StorageSetting. PackageRedundancyMin)	障害が起きたときにデータ損失が生じないようにできるディスク・スピンドル数。
PathCount	Uint32	Counter(TRUE)、 Expensive(TRUE)	BackendVolume へのファイバー・チャンネル・パスの現行カウント数。
PoolID	String		関連したストレージ・プールの ID。
PoolName	String		関連したストレージ・プールの名前。

表 2. IBMTSSVC\_BackendVolume プロパティ (続き)

プロパティ	型	修飾子	説明
PowerManagement Capabilities	UInt16[]	非推奨 (CIM_PowerManagement Capabilities.PowerCapabilities)	<p>列挙アレイの 1 つで、装置の電源管理機能を説明します。このプロパティは使用すべきではありません。代わりに、関連付けられた PowerManagement Capabilities クラスの中の PowerCapabilites プロパティを使用してください。</p> <p><b>コード 意味</b></p> <p><b>0</b> 不明</p> <p><b>1</b> サポートされない</p> <p><b>2</b> 使用不可</p> <p><b>3</b> 使用可能</p> <p><b>4</b> 自動的に入った電源節約モード</p> <p><b>5</b> 設定可能な電源状態</p> <p><b>6</b> サポートされる電源サイクル</p> <p><b>7</b> サポートされる時刻指定電源オン</p>
PowerManagement Supported	Boolean	非推奨 (CIM_PowerManagement Capabilities)	<p>装置を電源管理対象にできることを示します。このプロパティは使用すべきではありません。代わりに、関連付けられた PowerManagement Capabilities クラス (ElementCapabilities 関係を使用して関連付けられている) の存在が、電源管理がサポートされていることを示します。</p>
PowerOnHours	UInt64	非推奨 (CIM_PoweredStatistical Data.PowerOnHours)、Units(Hours)、Counter(TRUE)	サポートされないプロパティ。
Primordial	Boolean		true である場合、このプロパティは、収容システムがこの操作可能エレメントを作成または削除する機能を持っていないことを表します。



表 2. IBMTSSVC\_BackendVolume プロパティ (続き)

プロパティ	型	修飾子	説明
Purpose	String		フリー・フォーム・ストリングで、メディアまたはその使用 (あるいは両方) を説明します。
QuorumIndex	Uint8	Expensive(TRUE)	BackendVolume のクォーラム・インデックス。有効なインデックスは 0、1、2 で、3 はそのボリュームがクォーラム・ディスクとして使用されないことを示します。
RequestedState	Uint16	ModelCorrespondence (CIM_EnabledLogicalElement.EnabledState)	<p>整数列挙型標識。このプロパティは、要求と現行の Enabledstatus を比較するために提供されません。SAN ボリューム・コントローラーはこの属性を評価しないので、これが変更された場合でも、アクションがとられることはありません。</p> <p><b>コード 意味</b></p> <p><b>2</b> 使用可能</p> <p><b>3</b> 使用不可</p> <p><b>4</b> シャットダウン</p> <p><b>5</b> 変更なし</p> <p><b>6</b> オフライン</p> <p><b>7</b> テスト</p> <p><b>8</b> 据え置き</p> <p><b>9</b> 静止</p> <p><b>10..32767</b> DMTF 予約済み</p> <p><b>32768..65535</b> ベンダー予約済み</p>

表 2. IBMTSSVC\_BackendVolume プロパティ (続き)

プロパティ	型	修飾子	説明
SequentialAccess	Boolean		true に設定されている場合は、MediaAccessDevice によって、ストレージが順次にアクセスされることを示します。TapePartition は、順次アクセスされる StorageExtent の例です。StorageVolumes、DiskPartitions、および LogicalDisks は、ランダムにアクセスされるエクステンツの例です。
Status	String	MaxLen(10)、非推奨 (CIM_ManagedSystemElement.OperationalStatus)	推奨されないプロパティであり、“不明” にセットされます。状況情報については、OperationalStatus を参照してください。
StatusDescriptions	String[]	ArrayType(Indexed)、ModelCorrespondence (CIM_ManagedSystemElement.OperationalStatus)	状況を記述し、OperationalStatus プロパティが 1 (「その他」) に設定されている場合に使用されます。
StatusInfo	UInt16	非推奨 (CIM_EnabledLogicalElement.EnabledState)	非推奨プロパティ。 <b>コード 意味</b> 1 その他 2 不明 3 使用可能 4 使用不可 5 適用外
SystemCreationClassName	String	Propagated、Key、MaxLen(256)	有効範囲設定システムの CreationClassName
SystemName	String	Propagated、Key、MaxLen(256)	有効範囲設定クラスターの IP アドレス。
TimeOfLastStateChange	Date-time		サポートされないプロパティ。
TotalPowerOnHours	UInt64	非推奨 (CIM_PoweredStatisticalData.TotalPowerOnHours)、Units(Hours)、Counter(TRUE)	サポートされないプロパティ。

## IBMTSSVC\_CandidateCluster

IBMTSSVC\_CandidateCluster クラスは、CIM\_LogicalElement クラスを拡張します。

## プロパティ

IBMTSSVC\_CandidateCluster クラスは、ファイバー・チャネル SAN の中で確認可能で、かつ同期コピーの協力関係を作成する候補になり得る他の IBMTSSVC\_Cluster インスタンスを表します。IBMTSSVC\_CandidateCluster クラスは CIM\_LogicalElement クラスを拡張し、表 3 に示されるプロパティを持ちます。

表 3. IBMTSSVC\_CandidateCluster のプロパティ

プロパティ	型	修飾子	説明
Caption	String	MaxLen(64)	短い (1 行のストリング) テキストによるオブジェクトの記述。
説明	String		テキストによるオブジェクトの記述。
ElementName	String		クラスターの名前。
InstallDate	Date-time		サポートされないプロパティ。
IsConfigured	Boolean		協力関係構成状態。
Name	String	MaxLen(1024)	オブジェクトが識別されるラベル。  フォーマット: cluster_ip:candidate_id
OperationalStatus	Uint16[]	ArrayType(Indexed)、ModelCorrespondence (CIM_ManagedSystemElement.StatusDescriptions)	エレメントの現在の状況。
Status	String	MaxLen(10)、非推奨 (CIM_ManagedSystemElement.OperationalStatus)	このプロパティは推奨されませんので、OperationalStatus を使用してください。
StatusDescriptions	String[]	ArrayType(Indexed)、ModelCorrespondence (CIM_ManagedSystemElement.OperationalStatus)	状況を記述し、OperationalStatus プロパティが 1 (「その他」) に設定されている場合に使用されます。

## IBMTSSVC\_CandidateNode

IBMTSSVC\_CandidateNode クラスは、CIM\_ComputerSystem クラスを拡張します。

### プロパティ

IBMTSSVC\_CandidateNode クラスは、ファイバー・チャネル SAN 内の単一 SAN ボリューム・コントローラー・ノードで、クラスターのメンバーではないが、メンバーとして使用可能なものを表します。IBMTSSVC\_CandidateNode クラスは CIM\_ComputerSystem クラスを拡張し、66 ページの表 4 に示されるプロパティを持ちます。

表 4. IBMTSSVC\_CandidateNode のプロパティ

プロパティ	型	修飾子	説明
Caption	String	MaxLen(64)	短いテキスト (1 行のストリング) によるオブジェクトの記述。
CreationClassName	String	MaxLen(256)	インスタンスの作成に使用されるクラスまたはサブクラスの名前。このプロパティを、このクラスのその他のキー・プロパティとともに使用すると、このクラスおよびそのサブクラスのすべてのインスタンスが一意的に識別されます。

表 4. IBMTSSVC\_CandidateNode のプロパティ (続き)

プロパティ	型	修飾子	説明
Dedicated	Uint16[]	ArrayType(Indexed), ModelCorrespondence (CIM_ComputerSystem. OtherDedicatedDescriptions)	<p>列挙型で、ComputerSystem が特殊目的システム (特定の使用目的専用) であるか汎用システムであるかを示します。</p> <p><b>コード 意味</b></p> <p><b>0</b> 非専用  <b>1</b> 不明  <b>2</b> その他  <b>3</b> ストレージ  <b>4</b> ルーター  <b>5</b> スイッチ  <b>6</b> レイヤ 3 スイッチ  <b>7</b> セントラル・オフィス・スイッチ  <b>8</b> ハブ  <b>9</b> アクセス・サーバー  <b>10</b> ファイアウォール  <b>11</b> 印刷  <b>12</b> I/O  <b>13</b> Web キャッシング  <b>14</b> 管理  <b>15</b> ブロック・サーバー  <b>16</b> ファイル・サーバー  <b>17</b> モバイル・ユーザー・デバイス  <b>18</b> 中継器  <b>19</b> ブリッジ/エクステンダー  <b>20</b> ゲートウェイ</p>
Description	String		テキストによるオブジェクトの記述。
ElementName	String		オブジェクトの使いやすいい名前。

表 4. IBMTSSVC\_CandidateNode のプロパティ (続き)

プロパティ	型	修飾子	説明
EnabledDefault	Uint16	Write(TRUE)	<p>列挙値の 1 つで、エレメントの使用可能状況に対する管理者のデフォルト/初期構成を表します。デフォルトでは、エレメントは "使用可能" (値=2) です。</p> <p><b>コード 意味</b></p> <p><b>2</b> 使用可能</p> <p><b>3</b> 使用不可</p> <p><b>5</b> 適用外</p> <p><b>6</b> 使用可能 (ただしオフライン)</p> <p><b>7</b> デフォルトなし</p> <p><b>8..32767</b> DMTF 予約済み</p> <p><b>32768..65535</b> ベンダー予約済み</p>
EnabledState	Uint16	ModelCorrespondence (CIM_EnabledLogicalElement.OtherEnabledState)	<p>整数列挙型の 1 つで、エレメントがいまシャットダウン (値 = 4) 中であるか、使用可能 (値 = 2) または使用不可 (値value = 3) のいずれの状態にあるかを表します。</p> <p><b>コード 意味</b></p> <p><b>0</b> 不明</p> <p><b>1</b> その他</p> <p><b>2</b> 使用可能</p> <p><b>3</b> 使用不可</p> <p><b>4</b> シャットダウン</p> <p><b>5</b> 適用外</p> <p><b>6</b> 使用可能 (ただしオフライン)</p> <p><b>7</b> テスト中</p> <p><b>8</b> 据え置き</p> <p><b>9</b> 静止</p> <p><b>10</b> 開始</p> <p><b>11..32767</b> DMTF 予約済み</p> <p><b>32768..65535</b> ベンダー予約済み</p>

表 4. IBMTSSVC\_CandidateNode のプロパティ (続き)

プロパティ	型	修飾子	説明
Identifying Descriptions	String[]	ArrayType(Indexed), ModelCorrespondence (CIM_ComputerSystem.OtherIdentifyingInfo)	OtherIdentifyingInfo アレイ内の項目の背景の説明と詳細を提供するフリー・フォーム・ストリングのアレイ。このアレイの各項目は、同じ索引にある OtherIdentifyingInfo 内の項目に関連していることに注意してください。
InstallDate	Date-time		サポートされないプロパティ。
Name	String	MaxLen(256)	オブジェクトが識別されるラベル。フォーマット: cluster_ip:node_id
NameFormat	String	MaxLen(64)	ヒューリスティックを使用して、ComputerSystem 名が生成される方法を示します。ヒューリスティックは、CIM V2 システム・モデル仕様書に詳細な説明があります。

表 4. IBMTSSVC\_CandidateNode のプロパティ (続き)

プロパティ	型	修飾子	説明
OperationalStatus	Uint16[]	ArrayType(Indexed)、 ModelCorrespondence (CIM_ManagedSystem Element.StatusDescriptions)	<p>エレメントの現在の状況 (複数可) を示します。さまざまな健全性および操作状況が定義されます。列挙型の値の多くは自明です。</p> <p><b>コード 意味</b></p> <p><b>0</b> 不明</p> <p><b>1</b> その他</p> <p><b>2</b> OK</p> <p><b>3</b> 劣化</p> <p><b>4</b> ストレス</p> <p><b>5</b> 予測失敗</p> <p><b>6</b> エラー</p> <p><b>7</b> リカバリー不能エラー</p> <p><b>8</b> 開始</p> <p><b>9</b> 停止</p> <p><b>10</b> 停止済み</p> <p><b>11</b> サービス中</p> <p><b>12</b> 接点なし</p> <p><b>13</b> 通信遮断</p> <p><b>14</b> 異常終了</p> <p><b>15</b> 休止</p> <p><b>16</b> エラーのエントリをサポートする</p> <p><b>17</b> 完了</p> <p><b>18</b> 電源モード</p>
OtherDedicated Descriptions	String[]	ArrayType(Indexed)、 ModelCorrespondence (CIM_ComputerSystem. Dedicated)	Dedicated アレイに値 2 "その他" が含まれている場合に、システムを専用にする方法とその理由を示す。
OtherEnabledState	String	ModelCorrespondence (CIM_EnabledLogical Element.EnabledState)	<p>エレメントの使用可能/使用不可状態を記述し、EnabledState プロパティが 1 (「その他」) にセットされている場合に使用されます。EnabledState が 1 以外の値である場合は、このプロパティは必ず NULL にセットされていなければなりません。</p>



表 4. IBMTSSVC\_CandidateNode のプロパティ (続き)

プロパティ	型	修飾子	説明
OtherIdentifying Info	String[]	MaxLen(256)、 ArrayType(Indexed)、 ModelCorrespondence (CIM_ComputerSystem. IdentifyingDescriptions)	システム名情報以外の追加データをキャプチャーし、このデータは ComputerSystem を識別するために使用できません。たとえば、ノードのファイバー・チャンネル World Wide Name (WWN) を使用して、ComputerSystem を識別することができます。ファイバー・チャンネルの名前のみが使用可能であり、これが固有である (システム・キーとして使用できる) 場合は、このプロパティは NULL になり、WWN がシステム・キーになります。WWN のデータは、Name プロパティに 入れられます。

表 4. IBMTSSVC\_CandidateNode のプロパティ (続き)

プロパティ	型	修飾子	説明
PowerManagement Capabilities	Uint16[]	非推奨 (CIM_PowerManagement Capabilities.PowerCapabilities)	<p>列挙アレイの 1 つで、ComputerSystem の電源管理機能を説明します。このプロパティは使用すべきではありません。代わりに、関連付けられた PowerManagement Capabilities クラスの中の PowerCapabilites プロパティを使用してください。</p> <p><b>コード 意味</b></p> <p><b>0</b> 不明</p> <p><b>1</b> サポートされない</p> <p><b>2</b> 使用不可</p> <p><b>3</b> 使用可能</p> <p><b>4</b> 自動的に入った電源節約モード</p> <p><b>5</b> 設定可能な電源状態</p> <p><b>6</b> サポートされる電源サイクル</p> <p><b>7</b> サポートされる時刻指定電源オン</p>
PrimaryOwner Contact	String	MaxLen(256)、 Write(TRUE)	サポートされないプロパティ。
PrimaryOwner Name	String	MaxLen(64)、 Write(TRUE)	サポートされないプロパティ。

表 4. IBMTSSVC\_CandidateNode のプロパティ (続き)

プロパティ	型	修飾子	説明
RequestedState	UInt16	ModelCorrespondence (CIM_EnabledLogical Element.EnabledState)	<p>整数列挙型の 1 つで、次の機会にエレメントをシャットダウン (値 = 4) するべきか、使用可能 (2) にするべきか、使用不可 (3) にするべきか、オフライン (6) にするべきか、テスト (7) するべきかを表します。</p> <p><b>コード 意味</b></p> <p><b>2</b> 使用可能</p> <p><b>3</b> 使用不可</p> <p><b>4</b> シャットダウン</p> <p><b>5</b> 変更なし</p> <p><b>6</b> オフライン</p> <p><b>7</b> テスト</p> <p><b>8</b> 据え置き</p> <p><b>9</b> 静止</p> <p><b>10..32767</b> DMTF 予約済み</p> <p><b>32768..65535</b> ベンダー予約済み</p>
ResetCapability	UInt16		<p>使用可能になっている場合は、ComputerSystem はハードウェア (電源ボタンおよびリセット・ボタンなど) を使用してリセットできます。使用不可になっている場合、ハードウェアによるリセットはできません。</p> <p><b>コード 意味</b></p> <p><b>1</b> その他</p> <p><b>2</b> 不明</p> <p><b>3</b> 使用不可</p> <p><b>4</b> 使用可能</p> <p><b>5</b> 実装されていません</p>
Roles	String[]	Write(TRUE)	サポートされないプロパティ。

表 4. IBMTSSVC\_CandidateNode のプロパティ (続き)

プロパティ	型	修飾子	説明
Status	String	MaxLen(10)、非推奨 (CIM_ManagedSystem Element.OperationalStatus)	このプロパティは推奨されませんので、OperationalStatus を使用してください。
StatusDescriptions	String[]	ArrayType(Indexed)、 ModelCorrespondence (CIM_ManagedSystem Element.OperationalStatus)	状況を記述し、OperationalStatus プロパティが 1 (「その他」) に設定されている場合に使用されます。
TimeOfLastState Change	Date- time		サポートされないプロパティ。

## IBMTSSVC\_CandidateStorageHardwareID

IBMTSSVC\_CandidateStorageHardwareID は、CIM\_LogicalElement クラスを拡張します。

### プロパティ

IBMTSSVC\_CandidateStorageHardwareID は CIM\_LogicalElement クラスを拡張し、表 5 に示されるプロパティを持ちます。

表 5. IBMTSSVC\_CandidateStorageHardwareID のプロパティ

プロパティ	型	修飾子	説明
Caption	String	MaxLen(64)	サポートされないプロパティ。
説明	String		テキストによるオブジェクトの記述。
ElementName	String		サポートされないプロパティ。
InstallDate	Datetime		オブジェクトがインストールされた日時を示します。値がない場合、オブジェクトがインストールされていないことを示すわけではありません。
Name	String	MaxLen(1024)	オブジェクトが識別されるラベル。Name プロパティは、サブクラス化された場合、オーバーライドされてキー・プロパティになります。

表 5. IBMTSSVC\_CandidateStorageHardwareID のプロパティ (続き)

プロパティ	型	修飾子	説明
OperationalStatus	UInt16[]	ArrayType(Indexed)、 ModelCorrespondence (CIM_ManagedSystem Element.StatusDescriptions)	エレメントの現在の状況。 <b>コード 意味</b> <b>0</b> 不明 <b>1</b> その他 <b>2</b> OK <b>3</b> 劣化 <b>4</b> ストレス <b>5</b> 予測失敗 <b>6</b> エラー <b>7</b> リカバリー不能エラー <b>8</b> 開始 <b>9</b> 停止 <b>10</b> 停止済み <b>11</b> サービス中 <b>12</b> 接点なし <b>13</b> 通信遮断 <b>14</b> 異常終了 <b>15</b> 休止 <b>16</b> エラーのエントリを サポートする <b>17</b> 完了 <b>18</b> 電源モード <b>..</b> DMTF 予約済み <b>0x8000..</b> ベンダー予約 済み
Status	String	非推奨 (CIM_ManagedSystem Element.OperationalStatus)、 MaxLen(10)	オブジェクトの現在の 状況。
StatusDescriptions	String[]	ArrayType(Indexed)、 ModelCorrespondence (CIM_ManagedSystem Element.OperationalStatus)	さまざまな OperationalStatus のアレ イ値。
StorageID	String	ModelCorrespondence (CIM_StorageHardware ID.IDType)	候補ポートの固有の ID
SystemName	String		候補 HWID のクラス ターの IP アドレス。

## IBMTSSVC\_CandidateVolume

IBMTSSVC\_CandidateVolume クラスは、同期コピー関係になる可能性のあるボリュームを表します。

## プロパティ

IBMTSSVC\_CandidateVolume クラスは CIM\_LogicalElement クラスを拡張し、表 6 に示されるプロパティを持ちます。

表 6. IBMTSSVC\_CandidateVolume のプロパティ

プロパティ	型	修飾子	説明
AuxClusterID	String		このボリュームのクラスターの ID。
Caption	String	MaxLen(64)	短いテキスト (1 行のストリング) によるオブジェクトの記述。
説明	String		テキストによるオブジェクトの記述。
ElementName	String		オブジェクトの使いやすいい名前。
InstallDate	Datetime		サポートされないプロパティ。
Name	String	MaxLen(1024)	オブジェクトが識別されるラベル。
OperationalStatus	Uint16[]	ArrayType(Indexed)、ModelCorrespondence (CIM_ManagedSystemElement.StatusDescriptions)	<p>エレメントの現在の状況。さまざまな健全性および操作状況が定義されます。</p> <p><b>コード 意味</b></p> <p><b>0</b> 不明</p> <p><b>1</b> その他</p> <p><b>2</b> OK</p> <p><b>3</b> 劣化</p> <p><b>4</b> ストレス</p> <p><b>5</b> 予測失敗</p> <p><b>6</b> エラー</p> <p><b>7</b> リカバリー不能エラー</p> <p><b>8</b> 開始</p> <p><b>9</b> 停止</p> <p><b>10</b> 停止済み</p> <p><b>11</b> サービス中</p> <p><b>12</b> 接点なし</p> <p><b>13</b> 通信遮断</p> <p><b>14</b> 異常終了</p> <p><b>15</b> 休止</p> <p><b>16</b> エラーのエントリをサポートする</p> <p><b>17</b> 完了</p> <p><b>18</b> 電源モード</p>
SourceVolumeID	String		潜在的なマスター StorageVolume の ID。

表 6. IBMTSSVC\_CandidateVolume のプロパティ (続き)

プロパティ	型	修飾子	説明
Status	String	MaxLen(10)、非推奨 (CIM_ManagedSystem Element.OperationalStatus)	このプロパティは推奨されませんので、OperationalStatus を使用してください。
StatusDescriptions	String[]	ArrayType(Indexed)、 ModelCorrespondence (CIM_ManagedSystem Element.OperationalStatus)	状況を記述します。 OperationalStatus プロパティが 1 (「その他」) に設定されている場合に使用します。
SystemName	String		有効範囲設定クラスターの IP アドレス。

## IBMTSSVC\_Chassis

IBMTSSVC\_Chassis クラスは、他のエレメントを含み、製品の定義可能な機能を提供する物理フレームを表します。

### プロパティ

IBMTSSVC\_Chassis クラスは CIM\_Chassis クラスを拡張し、表 7 に示されるプロパティを持ちます。

表 7. IBMTSSVC\_Chassis のプロパティ

プロパティ	型	修飾子	説明
AudibleAlarm	Boolean		フレームが音響アラームを装備しているかどうかを示します。
BreachDescription	String	ModelCorrespondence (CIM_PhysicalFrame. SecurityBreach)	サポートされないプロパティ。
CableManagement Strategy	String		サポートされないプロパティ。
CanBeFRUed	Boolean		サポートされないプロパティ。
Caption	String	MaxLen(64)	短いテキスト (1 行のストリング) によるオブジェクトの記述。

表 7. IBMTSSVC\_Chassis のプロパティ (続き)

プロパティ	型	修飾子	説明
ChassisPackage Type	Uint16	Experimental(TRUE)、 ModelCorrespondence (CIM_Chassis.Chassis TypeDescription)	Chassis (シャーシ) というタイプの物理フォーム要因。 コード 意味 0 不明 1 その他 2 SMBIOS 予約済み 3 デスクトップ 4 低プロファイル・デスクトップ 5 ピザ・ボックス 6 ミニ・タワー 7 タワー 8 ポータブル 9 ラップトップ 10 ノートブック 11 ハンドヘルド 12 ドッキング・ステーション 13 オール・イン・ワン 14 サブノートブック 15 スペース節約 16 ランチ・ボックス 17 メイン・システム・シャーシ 18 拡張シャーシ 19 サブシャーシ 20 バス拡張シャーシ 21 周辺装置シャーシ 22 ストレージ・シャーシ 23 SMBIOS 予約済み 24 密封ケース PC 25 SMBIOS 予約済み .. DMTF 予約済み <b>0x8000..0xFFFF</b> ベンダー予約済み



表 7. IBMTSSVC\_Chassis のプロパティ (続き)

プロパティ	型	修飾子	説明
ChassisType Description	String	Experimental(TRUE)、 ModelCorrespondence (CIM_Chassis.Chassis PackageType)	ChassisPackageType に関 してさらに多くの情報を 提供する。
ChassisTypes	Uint16[]	非推奨 (CIM_Chassis.Chassis PackageType CIM_Chassis.Multiple SystemSupport)、 ArrayType(Indexed)、 ModelCorrespondence (CIM_Chassis.Type Descriptions)	列挙型整数値アレイであ り、シャーシのタイプを 示します。 <b>コード 意味</b> <b>1</b> その他 <b>2</b> 不明 <b>3</b> デスクトップ <b>4</b> 低プロファイル・デスクトッ プ <b>5</b> ピザ・ボックス <b>6</b> ミニ・タワー <b>7</b> タワー <b>8</b> ポータブル <b>9</b> ラップトップ <b>10</b> ノートブック <b>11</b> ハンドヘルド <b>12</b> ドッキング・ス テーション <b>13</b> オール・イン・ ワン <b>14</b> サブノートブッ ク <b>15</b> スペース節約 <b>16</b> ランチ・ボック ス <b>17</b> メイン・システ ム・シャーシ <b>18</b> 拡張シャーシ <b>19</b> サブシャーシ <b>20</b> バス拡張シャー シ <b>21</b> 周辺装置シャー シ <b>22</b> ストレージ・シ ャーシ <b>23</b> ラック・マウン ト・シャーシ <b>24</b> 密封ケース PC <b>25</b> マルチシステ ム・シャーシ

表 7. IBMTSSVC\_Chassis のプロパティ (続き)

プロパティ	型	修飾子	説明
CreationClassName	String	MaxLen(256)	インスタンスの作成に使用されるクラスまたはサブクラスの名前。このクラスのその他のキー・プロパティとともに使用すると、このクラスおよびそのサブクラスのすべてのインスタンスが一意的に識別されます。
CurrentRequired OrProduced	Uint16	Units(Amps at 120 Volts)	サポートされないプロパティ。
Depth	Real32	Units(Inches)	インチで表した PhysicalPackage の奥行き。
Description	String		テキストによるオブジェクトの記述。
ElementName	String		シャーシの使いやすい名前。
HeatGeneration	Uint16	Units(BTU per Hour)	サポートされないプロパティ。
Height	Real32	Units(Inches)	インチで表した PhysicalPackage の高さ。
HotSwappable	Boolean	Deprecated(PhysicalPackage. RemovalConditions)	PhysicalPackage が、物理的には別のものだが機能的には同等のものでエレメントを置き換えることができ、さらに収容パッケージに電源が供給されている場合は、その PhysicalPackage は HotSwappable です。
InstallDate	Date-time		サポートされないプロパティ。
IsLocked	Boolean		サポートされないプロパティ。
LockPresent	Boolean		フレームがロックによって保護されているかどうかを示します。
ManufactureDate	Date-time		サポートされないプロパティ。

表 7. IBMTSSVC\_Chassis のプロパティ (続き)

プロパティ	型	修飾子	説明
Manufacturer	String	MaxLen(256)	PhysicalElement を作成した組織の名前。これはエレメントの購入元のエンティティである場合もありますが、それが常時 true であるとはかぎりません。後者の情報は、CIM_Product のベンダー・プロパティに入っています。
Model	String	MaxLen(256)	一般的に PhysicalElement が認識されている名前。
MultipleSystemSupport	Uint16	Experimental(TRUE)	シャーシが複数のシステムをサポートするかどうかを示します。例として、サーバー・ブレードのサポートを挙げることができます。 <b>コード 意味</b> <b>0</b> 不明 <b>1</b> True <b>2</b> False
Name	String	MaxLen(1024)	オブジェクトが識別されるラベル。Name プロパティは、サブクラス化された場合、オーバーライドされてキー・プロパティになります。
NumberOfPowerCords	Uint16		すべてのコンポーネントの操作のために、シャーシに接続する必要がある電源コードの本数を示す整数。

表7. IBMTSSVC\_Chassis のプロパティ (続き)

プロパティ	型	修飾子	説明
OperationalStatus	UInt16[]	ArrayType(Indexed)、 ModelCorrespondence (CIM_ManagedSystem Element.StatusDescriptions)	<p>エレメントの現在の状況。さまざまな健全性および操作状況が定義されます。</p> <p><b>コード 意味</b></p> <p><b>0</b> 不明</p> <p><b>1</b> その他</p> <p><b>2</b> OK</p> <p><b>3</b> 劣化</p> <p><b>4</b> ストレス</p> <p><b>5</b> 予測失敗</p> <p><b>6</b> エラー</p> <p><b>7</b> リカバリー不能エラー</p> <p><b>8</b> 開始</p> <p><b>9</b> 停止</p> <p><b>10</b> 停止済み</p> <p><b>11</b> サービス中</p> <p><b>12</b> 接点なし</p> <p><b>13</b> 通信遮断</p> <p><b>14</b> 異常終了</p> <p><b>15</b> 休止</p> <p><b>16</b> エラーのエントリをサポートする</p> <p><b>17</b> 完了</p> <p><b>18</b> 電源モード</p>
OtherIdentifyingInfo[]	String	Write(TRUE)	<p>Tag 情報以外の追加データをキャプチャーし、このデータは PhysicalElement を識別するために使用できます。</p>
PartNumber	String	MaxLen(256)	<p>PhysicalElement を作成または製造する組織によって割り当てられるパーツ・ナンバー。</p>
PoweredOn	Boolean		<p>サポートされないプロパティ。</p>
RackMountable	UInt16	Experimental(TRUE)	<p>シャーシがラックにマウントできるかどうかを示します。</p> <p><b>コード 意味</b></p> <p><b>0</b> 不明</p> <p><b>1</b> True</p> <p><b>2</b> False</p>

表 7. IBMTSSVC\_Chassis のプロパティ (続き)

プロパティ	型	修飾子	説明
Removable	Boolean	Deprecated(PhysicalPackage. RemovalConditions)	PhysicalPackage は、通常存在している物理コンテナとの間で全体パッケージ化の機能を損なわずに出し入れができるように設計されている場合、取り外し可能です。
RemovalConditions	Uint16		PhysicalPackage が取り外しできる条件。 <b>コード 意味</b> <b>0</b> 不明 <b>2</b> 適用外 <b>3</b> オフのときに取り外し可能 <b>4</b> オン/オフのときに取り外し可能
Replaceable	Boolean	非推奨 (No Value)	PhysicalPackage は、エレメントを物理的に別のもの置き換える (FRU またはアップグレードする) ことができる場合は置き換え可能です。
SecurityBreach	Uint16	ModelCorrespondence (CIM_PhysicalFrame. BreachDescription)	列挙型整数値プロパティ。 <b>コード 意味</b> <b>1</b> その他 <b>2</b> 不明 <b>3</b> ブリーチなし <b>4</b> ブリーチが試行された <b>5</b> ブリーチが成功した
SerialNumber	String	MaxLen(256)	PhysicalElement を識別するために使用される、製造メーカーによって割り振られた番号。
ServiceDescriptions	String[]	ArrayType(Indexed)、 ModelCorrespondence (CIM_PhysicalFrame. ServicePhilosophy)	サポートされないプロパティ。

表 7. IBMTSSVC\_Chassis のプロパティ (続き)

プロパティ	型	修飾子	説明
ServicePhilosophy	Uint16[]	ArrayType(Indexed)、 ModelCorrespondence (CIM_PhysicalFrame. ServiceDescriptions)	サポートされないプロパティ。 コード 意味 0 不明 1 その他 2 上面からの保守 3 前面からの保守 4 背面からの保守 5 側面からの保守 6 スライド式トレイ 7 取り外し可能サイド 8 移動可能
SKU	String	MaxLen(64)	サポートされないプロパティ。
Status	String	MaxLen(10)、非推奨 (CIM_ManagedSystemElement. OperationalStatus)	非推奨プロパティであり、“不明” にセットされます。情報については、OperationalStatus を参照してください。
StatusDescriptions[]	String	ArrayType(Indexed)、 ModelCorrespondence (CIM_ManagedSystem Element.OperationalStatus)	状況を記述し、OperationalStatus プロパティが 1 (「その他」) に設定されている場合に使用されます。
Tag	String	MaxLen(256)	PhysicalElement を一意的に識別し、そのエレメントのキーの役割を果たす、任意のストリング。
TypeDescriptions	String[]	非推奨 (CIM_Chassis.Chassis TypeDescription)、 ArrayType(Indexed)、 ModelCorrespondence (CIM_Chassis.ChassisTypes)	サポートされないプロパティ。
UserTracking	String	Write(TRUE)	サポートされないプロパティ。
VendorEquipmentType	String		サポートされないプロパティ。
Version	String	MaxLen(64)	PhysicalElement のバージョン。
VisibleAlarm	Boolean		装置に可視アラームが組み込まれていることを示します。

表 7. IBMTSSVC\_Chassis のプロパティ (続き)

プロパティ	型	修飾子	説明
Weight	Real32	Units(Pounds)	ポンドで表した PhysicalPackage の重量。
Width	Real32	Units(Inches)	インチで表した PhysicalPackage の幅。

## IBMTSSVC\_Cluster

IBMTSSVC\_Cluster クラスは、1 つの SAN ボリューム・コントローラー・クラスターと最大 4 個のノードのペアを表します。

### プロパティ

IBMTSSVC\_Cluster クラスは IBMTSSVC\_AbstractCluster クラスを拡張し、表 8 に示されるプロパティを持ちます。

表 8. IBMTSSVC\_Cluster のプロパティ

プロパティ	型	修飾子	説明
AllocatedCapacity	Uint64	Units(Bytes)、Expensive(TRUE)	クラスター内のすべての StorageVolumes の合計容量。
AvailableCapacity	Uint64	Units(Bytes)、Expensive(TRUE)	クラスター内の使用可能容量 (概算)。この容量は、BackendStorage Capacity と AllocatedCapacity の両方を示しています。
Backendstorage Capacity	Uint64	Units(Bytes)、Expensive(TRUE)	クラスターに接続されたすべてのバックエンド・ストレージの合計容量。
Caption	String	MaxLen(15)、Write(TRUE)、WriteRole(Administrator)、ReadRole(None)	短いテキスト (1 行のストリング) によるオブジェクトの記述。
ClusterState	Uint16		クラスターの状態。 <b>コード</b> <b>意味</b> <b>0</b> 不明 <b>1</b> その他 <b>2</b> オンライン <b>3</b> オフライン <b>4</b> 劣化 <b>5</b> 使用不可
CodeLevel	String	Expensive(TRUE)	クラスターのコード・レベル。
ConsoleIP	String	Expensive(TRUE)、Write(TRUE)、WriteRole(Administrator)、ReadRole(None)	管理コンソールの IP アドレス。

表 8. *IBMTSSVC\_Cluster* のプロパティ (続き)

プロパティ	型	修飾子	説明
ConsolePort	String	Expensive(TRUE)、Write(TRUE)、WriteRole(Administrator)、ReadRole(None)	管理コンソールのポート・アドレス。
CreationClassName	String	MaxLen(256)、ReadRole(None)	インスタンスの作成に使用されるクラスまたはサブクラスの名前。このプロパティを、このクラスのその他のキー・プロパティとともに使用すると、このクラスおよびそのサブクラスのすべてのインスタンスが一意的に識別されます。



表 8. IBMTSSVC\_Cluster のプロパティ (続き)

プロパティ	型	修飾子	説明
Dedicated	Uint16[]	ArrayType(Indexed), ModelCorrespondence (CIM_ComputerSystem. OtherDedicatedDescriptions)	<p>列挙型で、ComputerSystem が特殊目的システム (特定の使用目的専用) であるか汎用システムであるかを示します。SAN ポリユーム・コントローラーは専用ストレージ・デバイスであり、{3,15} (「ストレージ」、「ブロック・サーバー」) を戻します。</p> <p><b>コード 意味</b></p> <p><b>0</b> 非専用  <b>1</b> 不明  <b>2</b> その他  <b>3</b> ストレージ  <b>4</b> ルーター  <b>5</b> スイッチ  <b>6</b> レイヤー 3 スイッチ  <b>7</b> セントラル・オフィス・スイッチ  <b>8</b> ハブ  <b>9</b> アクセス・サーバー  <b>10</b> ファイアウォール  <b>11</b> 印刷  <b>12</b> I/O  <b>13</b> Web キャッシング  <b>14</b> 管理  <b>15</b> ブロック・サーバー  <b>16</b> ファイル・サーバー  <b>17</b> モバイル・ユーザー・デバイス  <b>18</b> 中継器  <b>19</b> ブリッジ/エクステンダー  <b>20</b> ゲートウェイ</p>
説明	String		テキストによるオブジェクトの記述。

表 8. IBMTSSVC\_Cluster のプロパティ (続き)

プロパティ	型	修飾子	説明
ElementName	String	MaxLen(15)、Write(TRUE)、WriteRole(Administrator)、ReadRole(None)	クラスターの使いやすい名前。
EmailSetting	String	Expensive(TRUE)	Eメールの設定。
EnabledDefault	Uint16	Write(TRUE)、	<p>列挙値の 1 つで、エレメントの使用可能状況に対する管理者のデフォルト/初期構成を表します。デフォルトでは、エレメントは "使用可能" (値=2) です。</p> <p><b>コード 意味</b></p> <p><b>2</b> 使用可能</p> <p><b>3</b> 使用不可</p> <p><b>5</b> 適用外</p> <p><b>6</b> 使用可能 (ただしオフライン)</p> <p><b>7</b> デフォルトなし</p> <p><b>8..32767</b> DMTF 予約済み</p> <p><b>32768..65535</b> ベンダー予約済み</p>

表 8. IBMTSSVC\_Cluster のプロパティ (続き)

プロパティ	型	修飾子	説明
EnabledState	Uint16	ModelCorrespondence (CIM_EnabledLogical Element.OtherEnabledState)	<p>整数の列挙型標識。さまざまな状態において、テスト中の要素は、使用可能にも使用不可にもならず、値「テスト中」(7) によってアドレスされます。このプロパティが</p> <p>EnabledLogical Element のインスタンスに適用されない場合は、値 5 が使用されます。</p> <p><b>コード 意味</b></p> <p><b>0</b> 不明</p> <p><b>1</b> その他</p> <p><b>2</b> 使用可能</p> <p><b>3</b> 使用不可</p> <p><b>4</b> シャットダウン</p> <p><b>5</b> 適用外</p> <p><b>6</b> 使用可能 (ただしオフライン)</p> <p><b>7</b> テスト中</p> <p><b>8</b> 据え置き</p> <p><b>9</b> 静止</p> <p><b>10</b> 開始</p> <p><b>11..32767</b> DMTF 予約済み</p> <p><b>32768..65535</b> ベンダー予約済み</p>
FcPortSpeed	Uint64	Units(GigaBit per second)、 Expensive(TRUE)	接続されたファイバー・チャンネルの伝送速度。
Identifying Descriptions	String[]	ArrayType(Indexed)、 ModelCorrespondence (CIM_ComputerSystem. OtherIdentifyingInfo)	OtherIdentifying Info アレイ内の項目の背景の説明と詳細を提供するフリー・フォーム・ストリングのアレイ。このアレイの各項目は、同じ索引にある OtherIdentifying Info 内の項目に関連していることに注意してください。
InstallDate	Date-time		サポートされないプロパティ。
Interconnect	String		サポートされないプロパティ。

表 8. IBMTSSVC\_Cluster のプロパティ (続き)

プロパティ	型	修飾子	説明
InterconnectAddress	String		サポートされないプロパティ。
Locale	String	Expensive(TRUE)	クラスターの現行ロケール設定。
MaxNumberOfノード	UInt32		クラスターに加えることのできるノードの最大数。制限がない場合は、0 を入力します。
Name	String	MaxLen(256)、 ReadRole(None)	オブジェクトが識別されるラベル。フォーマット: cluster_ip:object_id
NameFormat	String	MaxLen(64)	ComputerSystem 名の生成方法を示します。SAN ボリューム・コントローラー はクラスターの ID を名前として戻すので、この属性は「その他」にセットされます。
OperationalStatus	UInt16[]	ArrayType(Indexed)、 ModelCorrespondence (CIM_ManagedSystem Element.StatusDescriptions)	<p>クラスターの操作状況。</p> <p><b>コード 意味</b></p> <p><b>0</b> 不明</p> <p><b>1</b> その他</p> <p><b>2</b> OK</p> <p><b>3</b> 劣化</p> <p><b>4</b> ストレス</p> <p><b>5</b> 予測失敗</p> <p><b>6</b> エラー</p> <p><b>7</b> リカバリー不能エラー</p> <p><b>8</b> 開始</p> <p><b>9</b> 停止</p> <p><b>10</b> 停止済み</p> <p><b>11</b> サービス中</p> <p><b>12</b> 接点なし</p> <p><b>13</b> 通信遮断</p> <p><b>14</b> 異常終了</p> <p><b>15</b> 休止</p> <p><b>16</b> エラーのエンティティをサポートする</p> <p><b>17</b> 完了</p> <p><b>18</b> 電源モード</p>
OtherDedicated Descriptions	String[]	ModelCorrespondence (CIM_ComputerSystem. Dedicated)、 ArrayType(Indexed)	Dedicated アレイに値 2 "その他" が含まれている場合に、システムを専用にする方法とその理由を示す。

表 8. IBMTSSVC\_Cluster のプロパティ (続き)

プロパティ	型	修飾子	説明
OtherEnabledState	String	ModelCorrespondence (CIM_EnabledLogicalElement.EnabledState)	<p>エレメントの使用可能/使用不可状態で、EnabledState プロパティが 1 ("その他") にセットされている場合に使用されます。</p> <p>EnabledState が 1 以外の値である場合は、このプロパティは必ず NULL にセットされていなければなりません。</p>
OtherIdentifyingInfo	String[]	MaxLen(256)、ArrayType(Indexed)、ModelCorrespondence (CIM_ComputerSystem.IdentifyingDescriptions)、Write(TRUE)、WriteRole(Service)、Expensive(TRUE)	<p>クラスターの IP アドレス、サブネット・マスク、デフォルト・ゲートウェイ、およびサービス IP アドレス。</p>
PoolCapacity	UInt64	Units(Bytes)、Expensive(TRUE)	<p>クラスター内のすべての StoragePools の合計容量。</p>
PowerManagementCapabilities	UInt16[]	非推奨 (CIM_PowerManagementCapabilities.PowerCapabilities)	<p>列挙アレイの 1 つで、ComputerSystem の電源管理機能を説明します。このプロパティは使用すべきではありません。代わりに、関連付けられた PowerManagementCapabilities クラスの中の Power Capabilites プロパティを使用してください。</p> <p><b>コード 意味</b></p> <p><b>0</b> 不明</p> <p><b>1</b> サポートされない</p> <p><b>2</b> 使用不可</p> <p><b>3</b> 使用可能</p> <p><b>4</b> 自動的に入った電源節約モード</p> <p><b>5</b> 設定可能な電源状態</p> <p><b>6</b> サポートされる電源サイクル</p> <p><b>7</b> サポートされる時刻指定電源オン</p>

表 8. IBMTSSVC\_Cluster のプロパティ (続き)

プロパティ	型	修飾子	説明
PrimaryOwner Contact	String	MaxLen(256)、Write(TRUE)、Expensive(TRUE)	クラスターの担当者の E メール・アドレス。
PrimaryOwner Name	String	MaxLen(64)、Write(TRUE)、	サポートされないプロパティ。
RequestedState	Uint16	ModelCorrespondence (CIM_EnabledLogical Element.EnabledState)	<p>整数列挙値。</p> <p><b>コード 意味</b></p> <p><b>2</b> 使用可能</p> <p><b>3</b> 使用不可</p> <p><b>4</b> シャットダウン</p> <p><b>5</b> 変更なし</p> <p><b>6</b> オフライン</p> <p><b>7</b> テスト</p> <p><b>8</b> 据え置き</p> <p><b>9</b> 静止</p> <p><b>10..32767</b> DMTF 予約済み</p> <p><b>32768..65535</b> ベンダー予約済み</p>
RequiredMemory	Uint32	Units(MegaBytes)、Expensive(TRUE)	クラスターに必要なメモリー容量。
ResetCapability	Uint16		<p>使用可能 (値 = 4) になっている場合は、ComputerSystem はハードウェア (電源ボタンおよびリセット・ボタン) を使用してリセットできます。使用不可 (値 = 3) になっている場合、ハードウェアのリセットは行えません。</p> <p><b>コード 意味</b></p> <p><b>1</b> その他</p> <p><b>2</b> 不明</p> <p><b>3</b> 使用不可</p> <p><b>4</b> 使用可能</p> <p><b>5</b> 実装されていません</p>
Roles	String[]	Write(TRUE)	サポートされないプロパティ。
SNMPCommunity	String	Expensive(TRUE)	SNMP コミュニティ。
SNMPServerIP	String	Expensive(TRUE)	SNMP サーバーの IP アドレス。
SNMPSetting	String	Expensive(TRUE)	クラスターの SNMP 設定。

表 8. IBMTSSVC\_Cluster のプロパティ (続き)

プロパティ	型	修飾子	説明
StatisticsFrequency	UInt32	Units(Seconds)、 Expensive(TRUE)	クラスター統計の更新間隔。
StatisticsStatus	Boolean	Expensive(TRUE)	統計の収集がアクティブであるかどうかを示します。True に設定されている場合は、統計の収集がアクティブであることを示します。
Status	String	MaxLen(10)、非推奨 (CIM_ManagedSystem Element.OperationalStatus)	クラスターの状態。状態は、「OK」、「キーが拒否されました」、「無効な指紋」、「クラスター・インターフェースが選択不可」、「CLI エラー RC」、「接続逸失」、または「接点なし」のいずれかになります。
StatusDescriptions	String[]	ArrayType(Indexed)、 ModelCorrespondence (CIM_ManagedSystem Element.OperationalStatus)	状況を記述し、OperationalStatus プロパティが 1 (「その他」) に設定されている場合に使用されます。
TimeOfLast StateChange	Date- time		サポートされないプロパティ。
TimeZone	String	Expensive(TRUE)	クラスターの時間帯設定。
Types	UInt16[]		<p>クラスターのタイプ。これは、クラスターがフェイルオーバー (値=2) 用か、パフォーマンス (3) 用かなどを指定します。指定できる値は相互に排他的ではありません。したがって、Types はアレイになります。</p> <p><b>コード 意味</b></p> <p><b>0</b> 不明</p> <p><b>1</b> その他</p> <p><b>2</b> フェイルオーバー</p> <p><b>3</b> パフォーマンス</p> <p><b>4</b> 分散 OS</p> <p><b>5</b> ノード・グループ化</p> <p><b>6</b> SYSPLEX</p>

## IBMTSSVC\_Controller

IBMTSSVC\_Controller クラスは CIM\_SCSIController クラスを拡張します。

### プロパティ

IBMTSSVC\_Controller クラスは、ホストのポートからストレージ・ボリュームへの許可パスのモデル化に使用される論理SAN ボリューム・コントローラーを表します。IBMTSSVC\_Controller クラスは、表9 に示されるプロパティを持ちます。

表9. IBMTSSVC\_Controller のプロパティ

プロパティ	型	修飾子	説明
AccessGranted	Boolean	ModelCorrespondence (CIM_Controller. AuthorizationView)	AccessControl Information インスタンスへの Authorization Subject 関連を持たない装置を、直接あるいはコントローラーを介して検出するためのクイック・インターフェース。True は、装置が一部のコンシューマーにアクセス権限を付与したことを示します。False は、アクセス権限が付与されていないことを示します。



表 9. IBMTSSVC\_Controller のプロパティ (続き)

プロパティ	型	修飾子	説明
Additional Availability	UInt16[]	非推奨 (CIM_Associated PowerManagementService.PowerState CIM_ManagedSystemElement.OperationalStatus CIM_EnabledLogicalElement.EnabledStatus)、ModelCorrespondence (CIM_LogicalDevice.Availability)	Availability プロパティに指定されている内容の他に、装置の可用性と状況を指定します。 <b>コード 意味</b> <b>1</b> その他 <b>2</b> 不明 <b>3</b> 実行/フル電源 <b>4</b> 警告 <b>5</b> テスト中 <b>6</b> 適用外 <b>7</b> 電源オフ <b>8</b> オフライン <b>9</b> 非番 <b>10</b> 劣化 <b>11</b> 未インストール <b>12</b> インストール・エラー <b>13</b> 電源節約 - 不明 <b>14</b> 電源節約 - 低電源モード <b>15</b> 電源節約 - スタンバイ <b>16</b> 電源サイクル <b>17</b> 電源節約 - 警告 <b>18</b> 休止 <b>19</b> 作動不能 <b>20</b> 未構成 <b>21</b> 静止

表9. IBMTSSVC\_Controller のプロパティ (続き)

プロパティ	型	修飾子	説明
Availability	UInt16	非推奨 (CIM_Associated PowerManagementService. PowerState CIM_ManagedSystem Element.OperationalStatus CIM_EnabledLogical Element.EnabledStatus)、 ModelCorrespondence (CIM_LogicalDevice. AdditionalAvailability)	装置の 1 次可用性と状 況。 コード 意味 1 その他 2 不明 3 実行/フル電源 4 警告 5 テスト中 6 適用外 7 電源オフ 8 オフライン 9 非番 10 劣化 11 未インストール 12 インストール・ エラー 13 電源節約 - 不 明 14 電源節約 - 低 電源モード 15 電源節約 - ス タンバイ 16 電源サイクル 17 電源節約 - 警 告 18 休止 19 作動不能 20 未構成 21 静止
Caption	String	MaxLen(64)	サポートされないプロパ ティ。

表 9. IBMTSSVC\_Controller のプロパティ (続き)

プロパティ	型	修飾子	説明
ConnectionRole	Uint16[]		<p>接続におけるプロトコル・コントローラーの役割。プロトコル・コントローラーは、接続の中のいくつかの役割の 1 つ以上を使用できます。あるアプリケーションでは、コントローラーは両方の機能 (接続を提供する機能および消費する機能) を持つことができます。たとえば、HBA はクライアント、RAID アレイ上のフロントエンド・コントローラーはサーバー、および SCSI 拡張コピー・コントローラーはその両方になることができます。</p> <p><b>コード 意味</b></p> <p><b>0</b> 不明</p> <p><b>2</b> サーバー</p> <p><b>3</b> クライアント</p>
Controlled	Boolean		サポートされないプロパティ。
CreationClassName	String	MaxLen(256)	インスタンスの作成に使用されるクラスまたはサブクラスの名前。このプロパティを、このクラスのその他のキー・プロパティとともに使用すると、このクラスおよびそのサブクラスのすべてのインスタンスが一意的に識別されます。
説明	String		テキストによるオブジェクトの記述。
DeviceID	String	MaxLen(64)	LogicalDevice に一意的に名前をつけるためのアドレスまたはその他の識別情報。
ElementName	String		サポートされないプロパティ。

表9. IBMTSSVC\_Controller のプロパティ (続き)

プロパティ	型	修飾子	説明
EnabledDefault	Uint16	Write(TRUE)	<p>列挙値の 1 つで、エレメントの使用可能状況に対する管理者のデフォルト/初期構成を表します。デフォルトでは、エレメントは "使用可能" (値=2) です。</p> <p><b>コード</b>    <b>意味</b></p> <p><b>2</b>        使用可能</p> <p><b>3</b>        使用不可</p> <p><b>5</b>        適用外</p> <p><b>6</b>        使用可能 (ただしオフライン)</p> <p><b>7</b>        デフォルトなし</p> <p><b>8..32767</b></p> <p>          DMTF 予約済み</p> <p><b>32768..65535</b></p> <p>          ベンダー予約済み</p>

表 9. IBMTSSVC\_Controller のプロパティ (続き)

プロパティ	型	修飾子	説明
EnabledState	UInt16	ModelCorrespondence (CIM_EnabledLogical Element.OtherEnabledState)	<p>整数列挙。さまざまな状態において、テストされたエレメントは使用可能にも使用不可にもならず、値「テスト中」(7)によってアドレスされます。このプロパティが EnabledLogical Element のインスタンスに適用されない場合は、値 5 (「適用外」) が使用されます。</p> <p><b>コード 意味</b></p> <p><b>0</b> 不明</p> <p><b>1</b> その他</p> <p><b>2</b> 使用可能</p> <p><b>3</b> 使用不可</p> <p><b>4</b> シャットダウン</p> <p><b>5</b> 適用外</p> <p><b>6</b> 使用可能 (ただしオフライン)</p> <p><b>7</b> テスト中</p> <p><b>8</b> 据え置き</p> <p><b>9</b> 静止</p> <p><b>10</b> 開始</p> <p><b>11..32767</b> DMTF 予約済み</p> <p><b>32768..65535</b> ベンダー予約済み</p>
ErrorCleared	Boolean	非推奨 (CIM_Managed SystemElement. OperationalStatus)	サポートされないプロパティ。
ErrorDescription	String	非推奨 (CIM_Device ErrorData.ErrorDescription)	サポートされないプロパティ。
Identifying Descriptions	String[]	ArrayType(Indexed)、 ModelCorrespondence (CIM_LogicalDevice. OtherIdentifyingInfo)	OtherIdentifyingInfo アレイ内の項目の背景の説明と詳細を提供するフリー・フォーム・ストリングのアレイ。このアレイの各項目は、同じ索引にある OtherIdentifying Info 内の項目に関連していることに注意してください。
InstallDate	Date-time		サポートされないプロパティ。

表9. IBMTSSVC\_Controller のプロパティ (続き)

プロパティ	型	修飾子	説明
LastErrorCode	Uint32	非推奨 (CIM_Device ErrorData.LastErrorCode)	サポートされないプロパティ。
MaxQuiesce Time	Uint64	非推奨 (No value)、 Units(MilliSeconds)	サポートされないプロパティ。
MaxUnits Controlled	Uint32		このプロトコル・コントローラーによって制御されるか、このプロトコル・コントローラーを使用してアクセスされる装置の最大数。
Name	String	MaxLen(1024)	オブジェクトが識別されるラベル。フォーマット: : RedundancyGroup_id: Host_id
OperationalStatus	Uint16[]	ArrayType(Indexed)、 ModelCorrespondence (CIM_ManagedSystem Element.StatusDescriptions)	<p>エレメントの現在の状況。このプロパティは常時「不明」と報告します。</p> <p><b>コード 意味</b></p> <p><b>0</b> 不明</p> <p><b>1</b> その他</p> <p><b>2</b> OK</p> <p><b>3</b> 劣化</p> <p><b>4</b> ストレス</p> <p><b>5</b> 予測失敗</p> <p><b>6</b> エラー</p> <p><b>7</b> リカバリー不能 エラー</p> <p><b>8</b> 開始</p> <p><b>9</b> 停止</p> <p><b>10</b> 停止済み</p> <p><b>11</b> サービス中</p> <p><b>12</b> 接点なし</p> <p><b>13</b> 通信遮断</p> <p><b>14</b> 異常終了</p> <p><b>15</b> 休止</p> <p><b>16</b> エラーのエントリーをサポートする</p> <p><b>17</b> 完了</p> <p><b>18</b> 電源モード</p>

表9. IBMTSSVC\_Controller のプロパティ (続き)

プロパティ	型	修飾子	説明
OtherEnabledState	String	ModelCorrespondence (CIM_EnabledLogicalElement.EnabledState)	エレメントの使用可能/使用不可状態で、EnabledState プロパティが 1 ("その他") にセットされている場合に使用されます。 EnabledState が 1 以外の値である場合は、このプロパティは必ず NULL にセットされていなければなりません。
OtherIdentifyingInfo	String[]	MaxLen(256)、ArrayType(Indexed)、ModelCorrespondence (CIM_LogicalDevice. IdentifyingDescriptions)	DeviceID 情報以外の追加データをキャプチャーし、このデータは LogicalDevice を識別するために使用できます。
Power Management Capabilities	Uint16[]	非推奨 (CIM_Power ManagementCapabilities. PowerCapabilities)	このプロパティは使用すべきではありません。関連付けられた Power Management Capabilities クラスの中の PowerCapabilites プロパティを使用してください。 <b>コード 意味</b> <b>0</b> 不明 <b>1</b> サポートされない <b>2</b> 使用不可 <b>3</b> 使用可能 <b>4</b> 自動的に入った電源節約モード <b>5</b> 設定可能な電源状態 <b>6</b> サポートされる電源サイクル <b>7</b> サポートされる時刻指定電源オン
Power Management Supported	Boolean	非推奨 (CIM_Power ManagementCapabilities)	装置を電源管理対象にできることを示します。
PowerOnHours	Uint64	非推奨 (CIM_Powered StatisticalData.PowerOnHours)、Units(Hours)、Counter(TRUE)	サポートされないプロパティ。

表9. IBMTSSVC\_Controller のプロパティ (続き)

プロパティ	型	修飾子	説明
RequestedState	UInt16	ModelCorrespondence (CIM_EnabledLogicalElement.EnabledState)	整数の列挙型標識。 コード 意味 2 使用可能 3 使用不可 4 シャットダウン 5 変更なし 6 オフライン 7 テスト 8 据え置き 9 静止 10..32767 DMTF 予約済み 32768..65535 ベンダー予約済み
Status	String	MaxLen(10)、非推奨 (CIM_ManagedSystemElement.OperationalStatus)	非推奨プロパティであり、“不明” にセットされます。
StatusDescriptions	String[]	ArrayType(Indexed)、ModelCorrespondence (CIM_ManagedSystemElement.OperationalStatus)	状況を記述し、OperationalStatus プロパティが 1 (「その他」) に設定されている場合に使用されます。
StatusInfo	UInt16	非推奨 (CIM_EnabledLogicalElement.EnabledState)	LogicalDevice が使用可能または使用不可のどちらの状態かを示します。StatusInfo はコントローラーには適用されないので、値「適用外」が使用されます。 コード 意味 1 その他 2 不明 3 使用可能 4 使用不可 5 適用外
SystemCreationClassName	String	Propagated(CIM_System.CreationClassName)、MaxLen(256)	有効範囲設定システムのCreationClassName。
SystemName	String	Propagated (CIM_System.Name)、MaxLen(256)	有効範囲設定システムの名前。
TimeOfLastStateChange	Date-time		サポートされないプロパティ。



表 9. IBMTSSVC\_Controller のプロパティ (続き)

プロパティ	型	修飾子	説明
TotalPower OnHours	Uint64	非推奨 (CIM_Powered StatisticalData.TotalPower OnHours)、Units(Hours)、 Counter(TRUE)	サポートされないプロパ ティ。

## IBMTSSVC\_ControllerConfigurationService

IBMTSSVC\_ControllerConfigurationService クラスは  
CIM\_ControllerConfigurationService を拡張します。

### プロパティ

IBMTSSVC\_ControllerConfigurationService クラスは、表 10 に示されるプロパティ  
を持ちます。

表 10. IBMTSSVC\_ControllerConfigurationService のプロパティ

プロパティ	型	修飾子	説明
Caption	String	MaxLen(64)、	サポートされないプロパ ティ。
CreationClassName	String	MaxLen(256)	インスタンスの作成に使 用されるクラスまたはサ ブクラスの名前を示しま す。このプロパティ を、このクラスのその他 のキー・プロパティと ともに使用すると、この クラスおよびそのサブク ラスのすべてのインスタ ンスが一意的に識別され ます。
Description	String		テキストによるオブジェ クトの記述。
ElementName	String		サポートされないプロパ ティ。

表 10. IBMTSSVC\_ControllerConfigurationService のプロパティ (続き)

プロパティ	型	修飾子	説明
EnabledDefault	Uint16	Write(TRUE)	<p>列挙値の 1 つで、エレメントの使用可能状況に対する管理者のデフォルト/初期構成を表します。デフォルトでは、エレメントは「使用可能」です。</p> <p><b>コード 意味</b></p> <p><b>2</b> 使用可能</p> <p><b>3</b> 使用不可</p> <p><b>5</b> 適用外</p> <p><b>6</b> 使用可能 (ただしオフライン)</p> <p><b>7</b> デフォルトなし</p> <p><b>8..32767</b> DMTF 予約済み</p> <p><b>32768..65535</b> ベンダー予約済み</p>
EnabledState	Uint16	ModelCorrespondence (CIM_EnabledLogicalElement.OtherEnabledState)	<p>整数の列挙型標識。</p> <p><b>コード 意味</b></p> <p><b>0</b> 不明</p> <p><b>1</b> その他</p> <p><b>2</b> 使用可能</p> <p><b>3</b> 使用不可</p> <p><b>4</b> シャットダウン</p> <p><b>5</b> 適用外</p> <p><b>6</b> 使用可能 (ただしオフライン)</p> <p><b>7</b> テスト中</p> <p><b>8</b> 据え置き</p> <p><b>9</b> 静止</p> <p><b>10</b> 開始</p> <p><b>11..32767</b> DMTF 予約済み</p> <p><b>32768..65535</b> ベンダー予約済み</p>
InstallDate	Date-time		サポートされないプロパティ。
Name	String	MaxLen(256)	オブジェクトが識別されるラベル。

表 10. IBMTSSVC\_ControllerConfigurationService のプロパティ (続き)

プロパティ	型	修飾子	説明
OperationalStatus	UInt16[]	ArrayType(Indexed)、 ModelCorrespondence (CIM_ManagedSystem Element.StatusDescriptions)	サービスの操作状況。 <b>コード 意味</b> <b>0</b> 不明 <b>1</b> その他 <b>2</b> OK <b>3</b> 劣化 <b>4</b> ストレス <b>5</b> 予測失敗 <b>6</b> エラー <b>7</b> リカバリー不能 エラー <b>8</b> 開始 <b>9</b> 停止 <b>10</b> 停止済み <b>11</b> サービス中 <b>12</b> 接点なし <b>13</b> 通信遮断 <b>14</b> 異常終了 <b>15</b> 休止 <b>16</b> エラーのエンテ ィティをサポートする <b>17</b> 完了 <b>18</b> 電源モード
OtherEnabled State	String	ModelCorrespondence (CIM_EnabledLogical Element.EnabledState)	エレメントの使用可能/使 用不可状態で、 EnabledStatus プロパティ ーが 1 ("その他") にセ ットされている場合に使 用されます。 EnabledStatus が 1 以外 の値である場合は、この プロパティは必ず NULL にセットされてい なければなりません。
PrimaryOwner Contact	String	MaxLen(256)、 Write(TRUE)	サポートされないプロパ ティ。
PrimaryOwner Name	String	MaxLen(64)、 Write(TRUE)	サポートされないプロパ ティ。

表 10. IBMTSSVC\_ControllerConfigurationService のプロパティ (続き)

プロパティ	型	修飾子	説明
RequestedState	UInt16	ModelCorrespondence (CIM_EnabledLogical Element.EnabledState)	<p>整数の列挙型標識。 EnabledStatus が 5 (「適用外」) にセットされているときは、このプロパティに書き込みをしても効果がありません。デフォルトでは、エレメントの RequestedStatus は「変更なし」にセットされています。</p> <p><b>コード 意味</b></p> <p><b>2</b> 使用可能 <b>3</b> 使用不可 <b>4</b> シャットダウン <b>5</b> 変更なし <b>6</b> オフライン <b>7</b> テスト <b>8</b> 据え置き <b>9</b> 静止</p> <p><b>10..32767</b> DMTF 予約済み</p> <p><b>32768..65535</b> ベンダー予約済み</p>
Started	Boolean		このサービスが開始されたかどうかを示します。
StartMode	String	MaxLen(10)、 Deprecated(CIM_Service. EnabledDefault)	このサービスが、手動または自動のどちらで開始されたかを示します。
Status	String	MaxLen(10)、 非推奨 (CIM_Managed SystemElement.Operational Status)	非推奨プロパティであり、「不明」にセットされます。状況情報については、OperationalStatus を参照してください。
StatusDescriptions	String[]	ArrayType(Indexed)、 ModelCorrespondence (CIM_ManagedSystem Element.OperationalStatus)	状況を記述し、OperationalStatus プロパティが 1 (「その他」) に設定されている場合に使用されます。
SystemCreation ClassName	String	Propagated(CIM_System. CreationClassName)、 MaxLen(256)	有効範囲設定システムの作成クラスの名前。
SystemName	String	Propagated(CIM_System. Name)、MaxLen(256)	有効範囲設定システムの名前。
TimeOfLast StateChange	Date- time		サポートされないプロパティ。

## IBMTSSVC\_ControllerMaskingCapabilities

IBMTSSVC\_ControllerMaskingCapabilities クラスは、  
CIM\_ProtocolControllerMaskingCapabilities クラスを拡張します。

### プロパティ

IBMTSSVC\_ControllerMaskingCapabilities クラスは、表 11 に示されるプロパティ  
を持ちます。

表 11. IBMTSSVC\_ControllerMaskingCapabilities のプロパティ

プロパティ	型	修飾子	説明
AttachDevice Supported	Boolean		このストレージ・システムが AttachDevice メソッドをサポートする場合は、true にセットされます。
Caption	String	MaxLen(64)	短いテキスト (1 行のストリング) によるオブジェクトの記述。
ClientSelectable DeviceNumbers	Boolean		このストレージ・システムが、ControllerConfiguration Service.AttachDevice() および Controller Configuration Service.AttachDevice() を呼び出すときにクライアントが DeviceNumber パラメーターを指定することを許可する場合は、True にセットされます。インプリメンテーションで Protocol Controller の装置番号が変わることを許可しない場合は、false にセットされます。
説明	String		テキストによるオブジェクトの記述。
ElementName	String	Required(TRUE)	Capabilities のこのインスタンスの使いやすい名前。
InstanceID	String		このクラスのインスタンスを不透明に、一意的に識別します。

表 11. IBMTSSVC\_ControllerMaskingCapabilities のプロパティ (続き)

プロパティ	型	修飾子	説明
OneHardwareIDPerView	Boolean		このストレージ・システムが、構成をビューごとに 1 つの対象ハードウェア ID に制限する場合は、true にセットされます。そうでない場合は、ハードウェア ID の複数のタイプが使用できます。デフォルトは False であり、複数の ID タイプが 1 つのビューの中で使用できます。
OtherValidHardwareIDTypes	String[]	ArrayType(Indexed)	有効な StorageHardwareID.IDType のタイプを表すストリング値の配列。 ValidHardwareIdTypes に 1 (「その他」) が含まれているときに使用されます。
PortsPerView	UInt16		整数列挙型であり、基礎にあるストレージ・システムによって、ビュー (ProtocolController) ごとにポートが管理される方法を示します。 <b>コード 意味</b> <b>2</b> ビューごとに 1 つのポート <b>3</b> ビューごとに複数のポート <b>4</b> すべてのポートが 1 つのビューを共有する
PrivilegeDeniedSupported	Boolean		このストレージ・システムが、クライアントに、PrivilegeGranted を False にセットして Privilege インスタンスを作成することを許可する場合は、True に設定されます。

表 11. IBMTSSVC\_ControllerMaskingCapabilities のプロパティ (続き)

プロパティ	型	修飾子	説明
Protocol Controller Requires AuthorizedIdentity	Boolean		true の場合、このプロパティは、 CreateProtocol Controller() が呼び出されるときには、少なくとも 1 つの Privilege/Identity ペアを指定する必要があることを示します。
Protocol Controller Supports Collections	Boolean		true である場合、このプロパティは、 CreateProtocol ControllerWithPorts() の Identity パラメーターには、CIM_Collection (またはサブクラス) あるいは CIM_Identity (またはサブクラス) へのリファレンスが入っていないことを示します。
UniqueUnit NumbersPerPort	Boolean		false にセットされていると、1 つの LogicalPort に接続されているさまざまな Protocol Controllers は同じ装置番号を公開できます。true の場合は、このストレージ・システムでは、1 つの LogicalPort に接続されている Protocol Controllers のすべてで、固有の装置番号が必要になります。
ValidHardware IdTypes	Uint16[]	ArrayType(Indexed)	StorageHardware ID.IDType の有効値のリスト。 コード 意味 1 その他 2 ポート WWN 3 ノード WWN 4 ホスト名

## IBMTSSVC\_Dumps

IBMTSSVC\_Dumps クラスは、CIM\_SettingData クラスを拡張します。

## プロパティ

IBMTSSVC\_Dumps クラスは、表 12 に示されるプロパティを持ちます。

表 12. IBMTSSVC\_Dumps のプロパティ

プロパティ	型	修飾子	説明
Admin	String[]		管理者ログ・ファイル名のアレイ。
Caption	String	MaxLen(64)	短いテキスト (1 行のストリング) によるオブジェクトの記述。
Configs	String[]		構成ダンプ・ファイル名のアレイ。
Description	String		テキストによるオブジェクトの記述。
ElementName	String	Required(TRUE)	SettingData のこのインスタンスの使いやすい名前。
Elogs	String[]		エラー・ログ・ファイル名のアレイ。
Feature	String[]		フィーチャー・ログ・ファイル名のアレイ。
InstanceID	String		SettingData の固有インスタンスを不透明に識別します。 InstanceID はネームスペース内で固有でなければなりません。これを確実に実行するには、InstanceID の値を次の方法で構成する必要があります。つまり、(Vendor ID)(ID) (Vendor ID) には、ビジネス・エンティティが所有している著作権付き、商標登録済み、またはその他の固有の名前、あるいはこの InstanceID を定義しているビジネス・エンティティに割り当てられている登録済み ID を組み込む必要があります。
Iostats	String[]		iostats ログ・ファイル名のアレイ。
Iotrace	String[]		iotrace ログ・ファイル名のアレイ。



## IBMTSSVC\_FCPort

IBMTSSVC\_FCPort クラスは、SAN ボリューム・コントローラー・ノードのファイバー・チャンネル・ポートを表します。

### プロパティ

一般に、SAN ボリューム・コントローラーのペアのファイバー・チャンネル・ポートはすべて同一装置に接続されます。IBMTSSVC\_FCPort クラスは CIM\_FCPort クラスを拡張し、表 13 に示されるプロパティを持ちます。

表 13. IBMTSSVC\_FCPort のプロパティ

プロパティ	型	修飾子	説明
ActiveCOS	Uint16[]	ModelCorrespondence (CIM_FCPort.SupportedCOS)	整数の配列であり、アクティブなサービス・クラス (COS) を示します。アクティブな COS は、ActiveCOS の中で示されます。 <b>コード</b> <b>意味</b> <b>0</b> 不明 <b>1</b> 1 <b>2</b> 2 <b>3</b> 3 <b>4</b> 4 <b>5</b> 5 <b>6</b> 6 <b>7</b> F

表 13. IBMTSSVC\_FCPort のプロパティ (続き)

プロパティ	型	修飾子	説明
ActiveFC4Types	UInt16[]	ModelCorrespondence (CIM_FCPort.Supported FC4Types)	<p>整数の配列で、現在実行されているファイバー・チャネル FC-4 プロトコルを表します。サポートされているすべてのプロトコルのリストは、Supported FC4Types プロパティに示されます。</p> <p><b>コード 意味</b></p> <p><b>0</b> 不明</p> <p><b>1</b> その他</p> <p><b>4</b> ISO/IEC 8802 - 2 LLC</p> <p><b>5</b> IP over FC</p> <p><b>8</b> SCSI - FCP</p> <p><b>9</b> SCSI - GPP</p> <p><b>17</b> IPI - 3 Master</p> <p><b>18</b> IPI - 3 Slave</p> <p><b>19</b> IPI - 3 Peer</p> <p><b>21</b> CP IPI - 3 Master</p> <p><b>22</b> CP IPI - 3 Slave</p> <p><b>23</b> CP IPI - 3 Peer</p> <p><b>25</b> SBCCS チャネル</p> <p><b>26</b> SBCCS コントロール・ユニット</p> <p><b>27</b> FC-SB-2 チャネル</p> <p><b>28</b> FC-SB-2 コントロール・ユニット</p> <p><b>32</b> ファイバー・チャネル・サービス (FC-GS、FC-GS-2、FC-GS-3)</p> <p><b>34</b> FC-SW</p> <p><b>36</b> FC - SNMP</p> <p><b>64</b> HIPPI - FP</p> <p><b>80</b> BBL コントロール</p> <p><b>81</b> BBL FDDI カプセル化された LAN PDU</p> <p><b>82</b> BBL 802.3 カプセル化された LAN PDU</p> <p><b>88</b> FC - VI</p> <p><b>96</b> FC - AV</p> <p><b>255</b> ベンダー固有</p>
ActiveMaximumTransmissionUnit	UInt64	Units(Bytes)、	サポートされないプロパティ。

表 13. IBMTSSVC\_FCPort のプロパティ (続き)

プロパティ	型	修飾子	説明
AdditionalAvailability	Uint16[]	非推奨 (CIM_AssociatedPowerManagementService.PowerState CIM_ManagedSystemElement.OperationalStatus CIM_EnabledLogicalElement.EnabledState)、 ModelCorrespondence (CIM_LogicalDevice.Availability)	Availability プロパティに指定されている内容の他に、装置の可用性と状況を指定します。SAN ポリューム・コントローラーはこのプロパティを常時「不明」と報告します。
AutoSense	Boolean		NetworkPort が、接続されているネットワーク・メディアの速度またはその他の通信特性を自動的に判別できるかどうかを示します。
Availability	Uint16	非推奨 (CIM_AssociatedPowerManagementService.PowerState CIM_ManagedSystemElement.OperationalStatus CIM_EnabledLogicalElement.EnabledState) ModelCorrespondence (CIM_LogicalDevice.AdditionalAvailability)	装置の 1 次可用性と状況。SAN ポリューム・コントローラーはこのプロパティを常時「不明」と報告します。
Caption	String	MaxLen(64)	サポートされないプロパティ。
CreationClassName	String	MaxLen(256)	インスタンスの作成に使用されるクラスまたはサブクラスの名前。このプロパティを、このクラスの他のキー・プロパティとともに使用すると、このクラスおよびそのサブクラスのすべてのインスタンスが一意的に識別されます。
説明	String		テキストによるオブジェクトの記述。
DeviceID	String	MaxLen(64)、Expensive(TRUE)	LogicalDevice に一意的に名前をつけるためのアドレスまたはその他の識別情報。
ElementName	String		サポートされないプロパティ。

表 13. IBMTSSVC\_FCPort のプロパティ (続き)

プロパティ	型	修飾子	説明
EnabledDefault	Uint16	Write(TRUE)	<p>列挙値の 1 つで、エレメントの使用可能状況に対する管理者のデフォルト/初期構成を表します。デフォルトでは、エレメントは「使用可能」です。</p> <p><b>コード 意味</b></p> <p><b>2</b> 使用可能</p> <p><b>3</b> 使用不可</p> <p><b>5</b> 適用外</p> <p><b>6</b> 使用可能 (ただしオフライン)</p> <p><b>7</b> デフォルトなし</p> <p><b>8..32767</b></p> <p>DMTF 予約済み</p> <p><b>32768..65535</b></p> <p>ベンダー予約済み</p>
EnabledState	Uint16	ModelCorrespondence (CIM_EnabledLogicalElement.OtherEnabledState)	<p>整数の列挙型標識。</p> <p><b>コード 意味</b></p> <p><b>0</b> 不明</p> <p><b>1</b> その他</p> <p><b>2</b> 使用可能</p> <p><b>3</b> 使用不可</p> <p><b>4</b> シャットダウン</p> <p><b>5</b> 適用外</p> <p><b>6</b> 使用可能 (ただしオフライン)</p> <p><b>7</b> テスト中</p> <p><b>8</b> 据え置き</p> <p><b>9</b> 静止</p> <p><b>10</b> 開始</p> <p><b>11..32767</b></p> <p>DMTF 予約済み</p> <p><b>32768..65535</b></p> <p>ベンダー予約済み</p>
ErrorCleared	Boolean	非推奨 (CIM_ManagedSystemElement.OperationalStatus)	サポートされないプロパティ。
ErrorDescription	String	非推奨 (CIM_DeviceErrorData.ErrorDescription)	サポートされないプロパティ。
FullDuplex	Boolean		ポートが全二重モードで操作中であるかどうかを示す。

表 13. IBMTSSVC\_FCPort のプロパティ (続き)

プロパティ	型	修飾子	説明
Identifying Descriptions	String[]	ArrayType(Indexed), ModelCorrespondence (CIM_LogicalDevice, OtherIdentifyingInfo)	OtherIdentifying Info アレイ内の項目の背景の説明と詳細を提供するフリー・フォーム・ストリングのアレイ。このアレイの各項目は、同じ索引にある OtherIdentifyingInfo 内の項目に関連していることに注意してください。
InstallDate	Datetime		サポートされないプロパティ。
LastErrorCode	Uint32	非推奨 (CIM_DeviceErrorData, LastErrorCode)	サポートされないプロパティ。
LinkTechnology	Uint16	ModelCorrespondence (CIM_NetworkPort, OtherLinkTechnology)	列挙型で、リンクのタイプを示します。1 (「その他」) にセットされていると、関連プロパティ OtherLinkTechnology には、リンクのタイプのストリング記述が入ります。 <b>コード 意味</b> <b>0</b> 不明 <b>1</b> その他 <b>2</b> イーサネット <b>3</b> IB <b>4</b> FC <b>5</b> FDDI <b>6</b> ATM <b>7</b> トークンリング <b>8</b> フレーム・リレー <b>9</b> 赤外線 <b>10</b> BlueTooth <b>11</b> 無線 LAN
MaxQuiesceTime	Uint64	非推奨 (No value), Units(MilliSeconds)	サポートされないプロパティ。
MaxSpeed	Uint64	Units(Bits per Second)	ポートの最大速度 (ビット/秒)。
Name	String	MaxLen(1024)	サポートされないプロパティ。
NetworkAddresses	String[]	MaxLen(64)	サポートされないプロパティ。

表 13. IBMTSSVC\_FCPort のプロパティ (続き)

プロパティ	型	修飾子	説明
OperationalStatus	Uint16[]	ArrayType(Indexed)、 ModelCorrespondence (CIM_ManagedSystem Element.StatusDescriptions)、 Expensive(TRUE)	ポートの現在の状況。 コード 意味 0 不明 1 その他 2 OK 3 劣化 4 ストレス 5 予測失敗 6 エラー 7 リカバリー不能 エラー 8 開始 9 停止 10 停止済み 11 サービス中 12 接点なし 13 通信遮断 14 異常終了 15 休止 16 エラーのエンテ ィティをサポ ートする 17 完了 18 電源モード
OtherEnabled State	String	ModelCorrespondence (CIM_EnabledLogical Element.EnabledState)	エレメントの使用可能/使 用不可状態で、 EnabledState プロパティ が 1 ("その他") にセット されている場合に使用され ます。 EnabledState が 1 以外の値である場合は、こ のプロパティは必ず NULL にセットされていな ければなりません。
OtherIdentifying Info	String[]	MaxLen(256)、 ArrayType(Indexed)、 ModelCorrespondence (CIM_LogicalDevice. IdentifyingDescriptions)	DeviceID 情報以外の追加 データをキャプチャーし、 このデータは LogicalDevice を識別する ために使用できます。
OtherLink Technology	String	ModelCorrespondence (CIM_NetworkPort. LinkTechnology)	「その他」にセットされて いるときに LinkTechnology を記述し ます。
OtherNetworkPortType	String	ModelCorrespondence (CIM_NetworkPort. PortType)	PortType が「その他」に セットされているときに、 モジュールのタイプを記述 します。

表 13. IBMTSSVC\_FCPort のプロパティ (続き)

プロパティ	型	修飾子	説明
Permanent Address	String	MaxLen(64), Expensive(TRUE)	ポートにハードコーディングされるネットワーク・アドレス。'ハードコーディング'されるこのアドレスは、ファームウェアのアップグレードまたはソフトウェア構成によって変更できません。
PortNumber	Uint16	Expensive(TRUE)	NetworkPort は、多くの場合、論理モジュールまたはネットワーク・エレメントに相対に番号が付けられません。
PortType	Uint16	ModelCorrespondence (CIM_NetworkPort, OtherNetworkPortType)	<p>ポート用に現在使用可能になっている特定モード。</p> <p><b>コード 意味</b></p> <p><b>0</b> 不明</p> <p><b>1</b> その他</p> <p><b>10</b> N</p> <p><b>11</b> NL</p> <p><b>12</b> F/NL</p> <p><b>13</b> Nx</p> <p><b>14</b> E</p> <p><b>15</b> F</p> <p><b>16</b> FL</p> <p><b>17</b> B</p> <p><b>18</b> G</p> <p><b>16000..65535</b> ベンダー予約済み</p>
Power Management Capabilities	Uint16[]	非推奨 (CIM_PowerManagement Capabilities.Power Capabilities)	<p>装置の電源管理機能。このプロパティは使用すべきではありません。代わりに、関連付けられた Power Management Capabilities クラスの中の PowerCapabilites プロパティを使用してください。</p> <p><b>コード 意味</b></p> <p><b>0</b> 不明</p> <p><b>1</b> サポートされない</p> <p><b>2</b> 使用不可</p> <p><b>3</b> 使用可能</p> <p><b>4</b> 自動的に入った電源節約モード</p> <p><b>5</b> 設定可能な電源状態</p> <p><b>6</b> サポートされる電源サイクル</p> <p><b>7</b> サポートされる時刻指定電源オン</p>

表 13. IBMTSSVC\_FCPort のプロパティ (続き)

プロパティ	型	修飾子	説明
Power Management Supported	Boolean	非推奨 (CIM_PowerManagement Capabilities)	装置を電源管理対象にできるかどうかを示します。このプロパティは使用すべきではありません。代わりに、関連付けられた Power Management Capabilities クラス (Element Capabilities 関係を使用して関連付けられている) の存在が、電源管理がサポートされていることを示します。
PowerOnHours	Uint64	非推奨 (CIM_PoweredStatistical Data.PowerOnHours)、 Units(Hours)、 Counter(TRUE)	サポートされないプロパティ。
RequestedSpeed	Uint64	Write(TRUE)、 Units(Bits per Second)、 ModelCorrespondence (CIM_LogicalPort.Speed)	サポートされないプロパティ。
RequestedState	Uint16	ModelCorrespondence (CIM_EnabledLogical Element.EnabledState)	整数の列挙型標識。SAN ボリューム・コントローラーはこの属性を評価しないので、これが変更された場合でも、アクションがとられることはありません。 <b>コード 意味</b> <b>2</b> 使用可能 <b>3</b> 使用不可 <b>4</b> シャットダウン <b>5</b> 変更なし <b>6</b> オフライン <b>7</b> テスト <b>8</b> 据え置き <b>9</b> 静止 <b>10..32767</b> DMTF 予約済み <b>32768..65535</b> ベンダー予約済み
Speed	Uint64	Units(Bits per Second)	現行帯域幅の推定値 (ビット/秒)。帯域幅が変化するポート、あるいは正確な推定ができないポートの場合は、このプロパティに名目帯域幅を入れます。
Status	String	MaxLen(10)、非推奨 (CIM_ManagedSystem Element.OperationalStatus)	非推奨プロパティであり、“不明”にセットされます。状況情報については、OperationalStatus を参照してください。



表 13. IBMTSSVC\_FCPort のプロパティ (続き)

プロパティ	型	修飾子	説明																
StatusDescriptions	String[]	ArrayType(Indexed)、 ModelCorrespondence (CIM_ManagedSystem Element.OperationalStatus)	OperationalStatus プロパティが「その他」に設定されている場合に使用される状況の記述。																
StatusInfo	Uint16	非推奨 (CIM_EnabledLogical Element.EnabledState)	LogicalDevice が使用可能、使用不可、またはその他の状態のいずれにあるかを示します。このプロパティは非推奨です。常時、値「不明」が報告されます。																
SupportedCOS	Uint16[]		整数の配列であり、サポートされているファイバー・チャネルのサービス・クラス (COS) を示します。アクティブな COS は、ActiveCOS の中で示されます。  <table border="0"> <thead> <tr> <th>コード</th> <th>意味</th> </tr> </thead> <tbody> <tr> <td>0</td> <td>不明</td> </tr> <tr> <td>1</td> <td>1</td> </tr> <tr> <td>2</td> <td>2</td> </tr> <tr> <td>3</td> <td>3</td> </tr> <tr> <td>4</td> <td>4</td> </tr> <tr> <td>5</td> <td>6</td> </tr> <tr> <td>6</td> <td>F</td> </tr> </tbody> </table>	コード	意味	0	不明	1	1	2	2	3	3	4	4	5	6	6	F
コード	意味																		
0	不明																		
1	1																		
2	2																		
3	3																		
4	4																		
5	6																		
6	F																		

表 13. IBMTSSVC\_FCPort のプロパティ (続き)

プロパティ	型	修飾子	説明
SupportedFC4Types	UInt16[]		<p>整数の配列で、サポートされているファイバー・チャネル FC-4 プロトコルを表します。アクティブで実行中のプロトコルは、ActiveFC4 Types プロパティ内に示されます。</p> <p><b>コード 意味</b></p> <p><b>0</b> 不明</p> <p><b>1</b> その他</p> <p><b>4</b> ISO/IEC 8802 - 2 LLC</p> <p><b>5</b> IP over FC</p> <p><b>8</b> SCSI - FCP</p> <p><b>9</b> SCSI - GPP</p> <p><b>17</b> IPI - 3 Master</p> <p><b>18</b> IPI - 3 Slave</p> <p><b>19</b> IPI - 3 Peer</p> <p><b>21</b> CP IPI - 3 Master</p> <p><b>22</b> CP IPI - 3 Slave</p> <p><b>23</b> CP IPI - 3 Peer</p> <p><b>25</b> SBCCS チャネル</p> <p><b>26</b> SBCCS コントロール・ユニット</p> <p><b>27</b> FC-SB-2 チャネル</p> <p><b>28</b> FC-SB-2 コントロール・ユニット</p> <p><b>32</b> ファイバー・チャネル・サービス (FC-GS、FC-GS-2、FC-GS-3)</p> <p><b>34</b> FC-SW</p> <p><b>36</b> FC - SNMP</p> <p><b>64</b> HIPPI - FP</p> <p><b>80</b> BBL コントロール</p> <p><b>81</b> BBL FDDI カプセル化された LAN PDU</p> <p><b>82</b> BBL 802.3 カプセル化された LAN PDU</p> <p><b>88</b> FC - VI</p> <p><b>96</b> FC - AV</p> <p><b>255</b> ベンダー固有</p>
SupportedMaximumTransmissionUnit	UInt64	Units(Bytes)	サポートされないプロパティ。

表 13. IBMTSSVC\_FCPort のプロパティ (続き)

プロパティ	型	修飾子	説明
SystemCreationClassName	String	Propagated (CIM_System.CreationClassName)、MaxLen(256)	有効範囲設定システムの CreationClass 名。
SystemName	String	Propagated (CIM_System.Name)、MaxLen(256)	有効範囲設定システムの名前。
TimeOfLastStateChange	Datetime		サポートされないプロパティ。
TotalPowerOnHours	Uint64	非推奨 (CIM_PoweredStatisticalData.TotalPowerOnHours)、Units(Hours)、Counter(TRUE)	サポートされないプロパティ。
UsageRestriction	Uint16		ポートがフロントエンドでの使用またはバックエンドでの使用のどちらかに制限されているかどうかを示します。 <b>コード 意味</b> <b>0</b> 不明 <b>2</b> フロントエンドのみ <b>3</b> バックエンドのみ <b>4</b> 制限されていない

## IBMTSSVC\_Features

IBMTSSVC\_Features クラスは、SAN ボリューム・コントローラーの使用可能機能を指定します。

### プロパティ

IBMTSSVC\_Features インスタンスは、関連付けられた IBMTSSVC\_Cluster インスタンスに対応します。IBMTSSVC\_Features クラスは CIM\_Capabilities クラスを拡張し、表 14 に示されるプロパティを持ちます。

表 14. IBMTSSVC\_Features のプロパティ

プロパティ	型	修飾子	説明
Caption	String	MaxLen(64)	サポートされないプロパティ。
Description	String		テキストによるオブジェクトの記述。
ElementName	String	Required(TRUE)	サポートされないプロパティ。
FlashCopy	Boolean	Write(TRUE)、WriteRole(Administrator)	クラスターに対して FlashCopy フィーチャーを使用可能にするかどうかを指定します。

表 14. *IBMTSSVC\_Features* のプロパティ (続き)

プロパティ	型	修飾子	説明
InstanceID	String		Capabilities の固有インスタンスを不透明に識別します。InstanceID はネームスペース内で固有でなければなりません。これを確実に行うには、InstanceID の値を、(VendorID)(ID) と構成しなければなりません。
MaximumCapacity	UInt64	Units	クラスターの最大容量。
RemoteCopy	Boolean	Write(TRUE)、WriteRole(Administrator)	クラスター用に RemoteCopy フィーチャーを使用可能にするかどうかを指定します。

## IBMTSSVC\_FlashCopyJob

IBMTSSVC\_FlashCopyJob クラス・インスタンスは、「コピー中」状態のすべてのフラッシュ・コピーのパーセンテージを表示します。

### プロパティ

装置上の非同期 Flash Copy 操作を開始する場合は、ジョブ・インスタンスが使用されます。IBMTSSVC\_FlashCopyJob クラスは、表 15 に示されるプロパティを持ちます。

表 15. *IBMTSSVC\_FlashCopyJob* のプロパティ

プロパティ	型	修飾子	説明
InstanceID	String		ConcreteJob の固有インスタンスを不透明に識別します。InstanceID はネームスペース内で固有でなければなりません。この名前が一意になるようにするには、InstanceID の値を、(Vendor ID)(ID) と構成しなければなりません。
Caption	String	MaxLen(64)、	サポートされないプロパティ。

表 15. IBMTSSVC\_FlashCopyJob のプロパティ (続き)

プロパティ	型	修飾子	説明
DeleteOnCompletion	Boolean	Write(TRUE)、	ジョブが完了後に自動的に削除されるかどうかを示します。このプロパティが false に設定されている場合にジョブが完了したときは、外部メソッド DeleteInstance を使用してジョブを削除する必要があります。
Description	String		テキストによるオブジェクトの記述。
Elapsed Time	Datetime		サポートされないプロパティ。
ElementName	String		サポートされないプロパティ。
ErrorCode	Uint16	ModelCorrespondence (CIM_Job.ErrorDescription)	サポートされないプロパティ。
ErrorDescription	String	ModelCorrespondence (CIM_Job.ErrorCode),	サポートされないプロパティ。
InstallDate	Datetime		サポートされないプロパティ。
JobRunTimes	Uint32	Write(TRUE)、	
JobState	Uint16		整数列挙型であり、ジョブの操作状態を示します。 <b>コード 意味</b> <b>2</b> 新規 <b>3</b> 開始 <b>4</b> 実行中 <b>5</b> 中断 <b>6</b> シャットダウン <b>7</b> 完了 <b>8</b> 終了済み <b>9</b> 強制終了済み <b>10</b> 例外 <b>11</b> サービス <b>12..32767</b> DMTF 予約済み <b>32768..65535</b> ベンダー予約済み
JobStatus	String	ModelCorrespondence (ManagedSystemElement)	サポートされないプロパティ。
LocalOrUtcTime	Uint16	Write(TRUE)、	<b>コード 意味</b> <b>1</b> 地方時刻 <b>2</b> UTC 時刻

表 15. IBMTSSVC\_FlashCopyJob のプロパティ (続き)

プロパティ	型	修飾子	説明
Name	String	Required(TRUE)、 MaxLen(1024)	ジョブのこのインスタンスの使いやすい名前。
Notify	String	Write(TRUE)、	サポートされないプロパティ。
OperationalStatus	Uint16[]	ArrayType(Indexed)、 ModelCorrespondence (CIM_Managed SystemElement)	<p>エレメントの現在の状況を示します。さまざまな健全性および操作状況が定義されます。列挙型の値の多くは自明です。</p> <p><b>コード 意味</b></p> <p><b>0</b> 不明</p> <p><b>1</b> その他</p> <p><b>2</b> OK</p> <p><b>3</b> 劣化</p> <p><b>4</b> ストレス</p> <p><b>5</b> 予測失敗</p> <p><b>6</b> エラー</p> <p><b>7</b> リカバリー不能エラー</p> <p><b>8</b> 開始</p> <p><b>9</b> 停止</p> <p><b>10</b> 停止済み</p> <p><b>11</b> サービス中</p> <p><b>12</b> 接点なし</p> <p><b>13</b> 通信遮断</p> <p><b>14</b> 異常終了</p> <p><b>15</b> 休止</p> <p><b>16</b> エラーのエントリーをサポートする</p> <p><b>17</b> 完了</p> <p><b>18</b> 電源モード</p>
OtherRecoveryAction	String	ModelCorrespondence (CIM_Job.Recovery Action)	インスタンスの RecoveryAction プロパティが 1 (「その他」) に設定されているとき、リカバリー・アクションを記述します。
Owner	String	ModelCorrespondence (CIM_OwningJob Element)	サポートされないプロパティ。
PercentComplete	Uint16	MaxValue(101)、 MinValue(0)、 Units(Percent)、	要求時に完了しているジョブのパーセンテージ。
Priority	Uint32	Write(TRUE)、	サポートされないプロパティ。

表 15. IBMTSSVC\_FlashCopyJob のプロパティ (続き)

プロパティ	型	修飾子	説明
RecoveryAction	UInt16	ModelCorrespondence (CIM_Job.Other RecoveryAction)	正常に実行されなかったジョブに対するリカバリー・アクションを記述します。戻りコードが「その他」の場合、リカバリー・アクションが OtherRecoveryAction プロパティで指定されることを示します。 <b>コード 意味</b> <b>0</b> 不明 <b>1</b> その他 <b>2</b> 継続しない <b>3</b> 次のジョブに進む <b>4</b> ジョブを再実行する <b>5</b> リカバリー・ジョブを実行する
RunDay	Sint8	Write(TRUE)、 MinValue(-31)、 MaxValue(31)、 ModelCorrespondence (CIM_Job.RunMonth CIM_Job.RunDay OfWeek CIM_Job.Run StartInterval)	
RunDayOfWeek	Sint8	Write(TRUE)、 ModelCorrespondence (CIM_Job.RunMonth CIM_Job.RunDay CIM_Job.RunStart Interval)	<b>コード 意味</b> <b>-7</b> -土曜日 <b>-6</b> -金曜日 <b>-5</b> -木曜日 <b>-4</b> -水曜日 <b>-3</b> -火曜日 <b>-2</b> -月曜日 <b>-1</b> -日曜日 <b>0</b> 毎月同日 <b>1</b> 日曜日 <b>2</b> 月曜日 <b>3</b> 火曜日 <b>4</b> 水曜日 <b>5</b> 木曜日 <b>6</b> 金曜日 <b>7</b> 土曜日

表 15. IBMTSSVC\_FlashCopyJob のプロパティ (続き)

プロパティ	型	修飾子	説明
RunMonth	UInt8	Write(TRUE)、 ModelCorrespondence (CIM_Job.RunDay CIM_Job.RunDay OfWeek CIM_Job.RunStart Interval)	コード 意味 <b>0</b> 1 月 <b>1</b> 2 月 <b>2</b> 3 月 <b>3</b> 4 月 <b>4</b> 5 月 <b>5</b> 6 月 <b>6</b> 7 月 <b>7</b> 8 月 <b>8</b> 9 月 <b>9</b> 10 月 <b>10</b> 11 月 <b>11</b> 12 月
RunStartInterval	Datetime	Write(TRUE)、 ModelCorrespondence (CIM_Job.RunMonth CIM_Job.RunDay CIM_Job.RunDay OfWeek CIM_Job.RunStart Interval)	
ScheduledStartTime	Datetime	非推奨 (CIM_Job.RunMonth CIM_Job.RunDay CIM_Job.RunDay OfWeek CIM_Job.RunStart Interval)、 Write(TRUE)、	サポートされないプロパティ。
StartTime	Datetime		サポートされないプロパティ。
Status	String	MaxLen(10)、 非推奨 (CIM_ManagedSystem Element)	このプロパティは推奨されませんので、 OperationalStatus を使用してください。
StatusDescriptions	String[]	ArrayType(Indexed)、 ModelCorrespondence (CIM_Managed System Element)	状況を記述します。 OperationalStatus プロパティが 1 (「その他」) に設定されている場合に、このプロパティを使用します。
TimeOfLastState Change	Datetime		サポートされないプロパティ。
TimeSubmitted	Datetime		サポートされないプロパティ。



表 15. IBMTSSVC\_FlashCopyJob のプロパティ (続き)

プロパティ	型	修飾子	説明
UntilTime	Datetime	Write(TRUE)、 ModelCorrespondence (CIM_Job.LocalOr UtcTime)	サポートされないプロパティ。

## IBMTSSVC\_FlashCopySynchronizedSet

IBMTSSVC\_FlashCopySynchronizedSet クラスは、複数の IBMTSSVC\_StorageSynchronized インスタンスを集約して、整合したコピーが行なわれるようにします。

### プロパティ

IBMTSSVC\_FlashCopySynchronizedSet クラスは CIM\_SynchronizedSet クラスを拡張し、表 16 に示されるプロパティを持ちます。

表 16. IBMTSSVC\_FlashCopySynchronizedSet のプロパティ

プロパティ	型	修飾子	説明
Caption	String	MaxLen(15)、 Write(TRUE)、 WriteRole(Administrator)	短い (1 行のストリング) テキストによる記述。
CopyType	Uint16	Experimental(TRUE)	SynchronizedSet の複製ポリシー。値は、以下のとおりです。 <ul style="list-style-type: none"> <li>• Async - ソースの非同期コピーを作成して維持します。</li> <li>• Sync - ソースの同期コピーを作成して維持します。</li> <li>• UnSyncAssoc - 非同期コピーを作成し、さらに、ソースへの関連を維持します。</li> </ul> <b>コード 意味</b> <b>2</b> Async <b>3</b> Sync <b>4</b> UnSyncAssoc <b>..</b> DMTF 予約済み <b>0x8000..</b> ベンダー特定
説明	String		テキストによるオブジェクトの記述。
ElementName	String	MaxLen(15)、 Write(TRUE)、 WriteRole(Administrator)、 Experimental(TRUE)	SynchronizedSet のこのインスタンスの使いやすい名前。

表 16. IBMTSSVC\_FlashCopySynchronizedSet のプロパティ (続き)

プロパティ	型	修飾子	説明
InstanceID	String	Key	システムによって有効範囲設定された (システムに含まれた) 固有インスタンスを不透明に識別します。 InstanceID はネームスペース内で固有でなければなりません。これを確実に行うには、InstanceID の値を、(Vendor ID)(ID) と構成しなければなりません。
Status	UInt32		SynchronizedSet の状態。 コード 意味 2 初期設定済み 3 準備進行中 4 準備済み 5 再同期化進行中 11 活動停止中 12 中断 0x1000 空 0x8001 停止済み

## IBMTSSVC\_FormatVolumeJob

IBMTSSVC\_FormatVolumeJob クラス・インスタンスは、「フォーマット中」のすべての仮想ディスク (VDisk) の割合を示します。

### プロパティ

ジョブ・インスタンスを使用して、装置での非同期フォーマット・ボリューム操作がモニターされます。IBMTSSVC\_FormatVolumeJob クラスは、表 17 に示されるプロパティを持ちます。

表 17. IBMTSSVC\_FormatVolumeJob プロパティ

プロパティ	型	修飾子	説明
InstanceID	String		ConcreteJob の固有インスタンスを不透明に識別します。 InstanceID はネームスペース内で固有でなければなりません。この名前が一意になるようにするには、InstanceID の値を、(Vendor ID)(ID) と構成しなければなりません。
Caption	String	MaxLen(64)、	サポートされないプロパティ。

表 17. IBMTSSVC\_FormatVolumeJob プロパティ (続き)

プロパティ	型	修飾子	説明
DeleteOnCompletion	Boolean	Write(TRUE)、	ジョブが完了後に自動的に削除されるかどうかを示します。このプロパティが false に設定されている場合にジョブが完了したときは、外部メソッド DeleteInstance を使用してジョブを削除する必要があります。
Description	String		テキストによるオブジェクトの記述。
Elapsed Time	Datetime		サポートされないプロパティ。
ElementName	String		サポートされないプロパティ。
ErrorCode	Uint16	Model Correspondence (CIM_Job.ErrorDescription)	サポートされないプロパティ。
ErrorDescription	String	Model Correspondence (CIM_Job.ErrorCode)、	サポートされないプロパティ。
InstallDate	Datetime		サポートされないプロパティ。
JobRunTimes	Uint32	Write(TRUE)、	
JobState	Uint16		整数列挙型であり、ジョブの操作状態を示します。 <b>コード 意味</b> <b>2</b> 新規 <b>3</b> 開始 <b>4</b> 実行中 <b>5</b> 中断 <b>6</b> シャットダウン <b>7</b> 完了 <b>8</b> 終了済み <b>9</b> 強制終了済み <b>10</b> 例外 <b>11</b> サービス <b>12..32767</b> DMTF 予約済み <b>32768..65535</b> ベンダー予約済み
JobStatus	String	Model Correspondence (ManagedSystemElement)	サポートされないプロパティ。

表 17. IBMTSSVC\_FormatVolumeJob プロパティ (続き)

プロパティ	型	修飾子	説明
LocalOrUtcTime	Uint16	Write(TRUE)、	コード 意味 1 地方時刻 2 UTC 時刻
Name	String	Required(TRUE)、 MaxLen(1024)	ジョブのこのインスタンスの使いやすい名前。
Notify	String	Write(TRUE)、	サポートされないプロパティ。
OperationalStatus	Uint16[]	ArrayType(Indexed)、 Model Correspondence (CIM_Managed SystemElement)	エレメントの現在の状況。さまざまな健全性および操作状況が定義されます。列挙型の値の多くは自明です。 コード 意味 0 不明 1 その他 2 OK 3 劣化 4 ストレス 5 予測失敗 6 エラー 7 リカバリー不能エラー 8 開始 9 停止 10 停止済み 11 サービス中 12 接点なし 13 通信遮断 14 異常終了 15 休止 16 エラーのエンティティをサポートする 17 完了 18 電源モード
OtherRecoveryAction	String	Model Correspondence (CIM_Job.Recovery Action)	インスタンスの RecoveryAction プロパティが 1 (「その他」) に設定されているとき、リカバリー・アクションを記述します。
Owner	String	Model Correspondence (CIM_OwningJob Element)	サポートされないプロパティ。
PercentComplete	Uint16	MaxValue(101)、 MinValue(0)、 Units(Percent)、	要求時に完了しているジョブのパーセンテージ。
Priority	Uint32	Write(TRUE)、	サポートされないプロパティ。

表 17. IBMTSSVC\_FormatVolumeJob プロパティ (続き)

プロパティ	型	修飾子	説明
RecoveryAction	UInt16	Model Correspondence (CIM_Job.Other RecoveryAction)	正常に実行されなかったジョブ に対するリカバリー・アクショ ン。戻りコードが「その他」の 場合、リカバリー・アクション が OtherRecovery Action プロパ ティで指定されることを示し ます。 <b>コード 意味</b> <b>0</b> 不明 <b>1</b> その他 <b>2</b> 継続しない <b>3</b> 次のジョブに進む <b>4</b> ジョブを再実行する <b>5</b> リカバリー・ジョブを 実行する
RunDay	Sint8	Write(TRUE)、 MinValue(-31)、 MaxValue(31)、 Model Correspondence (CIM_Job.RunMonth CIM_Job.RunDay OfWeek CIM_Job.Run StartInterval)	
RunDayOfWeek	Sint8	Write(TRUE)、 Model Correspondence (CIM_Job.RunMonth CIM_Job.RunDay CIM_Job.RunStart Interval)	<b>コード 意味</b> <b>-7</b> -土曜日 <b>-6</b> -金曜日 <b>-5</b> -木曜日 <b>-4</b> -水曜日 <b>-3</b> -火曜日 <b>-2</b> -月曜日 <b>-1</b> -日曜日 <b>0</b> 毎月同日 <b>1</b> 日曜日 <b>2</b> 月曜日 <b>3</b> 火曜日 <b>4</b> 水曜日 <b>5</b> 木曜日 <b>6</b> 金曜日 <b>7</b> 土曜日

表 17. IBMTSSVC\_FormatVolumeJob プロパティ (続き)

プロパティ	型	修飾子	説明
RunMonth	UInt8	Write(TRUE)、 Model Correspondence (CIM_Job.RunDay CIM_Job.RunDay OfWeek CIM_Job.RunStart Interval)	コード 意味 0 1 月 1 2 月 2 3 月 3 4 月 4 5 月 5 6 月 6 7 月 7 8 月 8 9 月 9 10 月 10 11 月 11 12 月
RunStartInterval	Datetime	Write(TRUE)、 Model Correspondence (CIM_Job.RunMonth CIM_Job.RunDay CIM_Job.RunDay OfWeek CIM_Job.RunStart Interval)	
ScheduledStartTime	Datetime	非推奨 (CIM_Job.RunMonth CIM_Job.RunDay CIM_Job.RunDay OfWeek CIM_Job.RunStart Interval), Write(TRUE)、	サポートされないプロパティ ー。
StartTime	Datetime		サポートされないプロパティ ー。
Status	String	MaxLen(10)、 非推奨 (CIM_ ManagedSystem Element)	このプロパティは推奨されま せんので、OperationalStatus を 使用してください。
StatusDescriptions	String[]	ArrayType(Indexed)、 Model Correspondence (CIM_Managed SystemElement)	状況を記述します。 OperationalStatus プロパティ ーが 1 (「その他」) に設定され ている場合に、このプロパティ ーを使用します。
TimeOfLastState Change	Datetime		サポートされないプロパティ ー。
TimeSubmitted	Datetime		サポートされないプロパティ ー。

表 17. IBMTSSVC\_FormatVolumeJob プロパティ (続き)

プロパティ	型	修飾子	説明
UntilTime	Datetime	Write(TRUE)、 Model Correspondence (CIM_Job.LocalOr UtcTime)	サポートされないプロパティ ー。

## IBMTSSVC\_HardwareIdCollection

IBMTSSVC\_HardwareIdCollection クラスは、 ボリュームのアクセスが許可されるホスト・ポートを表します。

### プロパティ

IBMTSSVC\_HardwareIdCollection クラスは CIM\_SystemSpecificCollection クラスを拡張し、表 18 に示されるプロパティを持ちます。

表 18. IBMTSSVC\_HardwareIdCollection のプロパティ

プロパティ	型	修飾子	説明
Caption	String	MaxLen(64)	短いテキスト (1 行のスト リング) によるオブジ ェクトの記述。
ClientType	Uint16	Expensive( TRUE)、 Write(TRUE)、 WriteRole(Administrator)	クライアントのタイ プ。 <b>コード 意味</b> <b>0</b> 汎用 <b>1</b> HPUX
Description	String		テキストによるオブジ ェクトの記述。
ElementName	String	MaxLen(15)、 Write(TRUE)、 WriteRole(Administrator)	オブジェクトの使いや すい名前。
InstanceID	String	MaxLen(256)	オブジェクトが識別さ れるラベル。フォーマ ット: cluster_ip:object_id.
MaxPathCount	Uint32	Counter(TRUE)、 Expensive(TRUE)	このホストへの FC パ スの最大数。
NumberOfPorts	Uint32	Counter(TRUE)	このホスト用に登録さ れた FC ポートの数。

表 18. *IBMTSSVC\_HardwareIdCollection* のプロパティ (続き)

プロパティ	型	修飾子	説明
OperationalStatus	Uint16[]	ArrayType(Indexed)、 ModelCorrespondence (CIM_ManagedSystemElement. StatusDescriptions)	<p>エレメントの現在の状況。</p> <p><b>コード 意味</b></p> <p><b>0</b> 不明</p> <p><b>1</b> その他</p> <p><b>2</b> OK</p> <p><b>3</b> 劣化</p> <p><b>4</b> ストレス</p> <p><b>5</b> 予測失敗</p> <p><b>6</b> エラー</p> <p><b>7</b> リカバリー不能エラー</p> <p><b>8</b> 開始</p> <p><b>9</b> 停止</p> <p><b>10</b> 停止済み</p> <p><b>11</b> サービス中</p> <p><b>12</b> 接点なし</p> <p><b>13</b> 通信遮断</p> <p><b>14</b> 異常終了</p> <p><b>15</b> 休止</p> <p><b>16</b> エラーのエントリをサポートする</p> <p><b>17</b> 完了</p> <p><b>18</b> 電源モード</p>
PathCount	Uint32	Counter(TRUE)、 Expensive(TRUE)	このホストへの FC パスの現在数。
PortWWN	String[]	Expensive(TRUE)	このホスト用に登録された FC ポート。
StatusDescriptions	String[]	ArrayType(Indexed)、 ModelCorrespondence (CIM_ManagedSystemElement.OperationalStatus)	<p>状況を記述します。</p> <p>OperationalStatus プロパティが「その他」に設定されている場合に使用します。</p>

## IBMTSSVC\_IOGroup

IBMTSSVC\_IOGroup クラスは CIM\_ComputerSystem クラスを拡張します。

### プロパティ

IBMTSSVC\_IOGroup クラスは、ボリューム・セット用のインターフェースを定義します。すべてのノードおよびボリュームは、1 つの IOGroup にのみ関連付けられます。ノードによって提供される読み取りキャッシュおよび書き込みキャッシュは、冗長度を増すために二重化されます。ボリュームに対して I/O が実行されると、その I/O を処理するノードは、IOGroup 内のパートナー・ノードにデータを複製します。このクラスは I/O グループのシステム局面を表し、IOGroupSet はセット局面を表します。



IBMTSSVC\_IOGroup クラスは CIM\_ComputerSystem クラスを拡張し、表 19 に示されるプロパティを持ちます。

表 19. IBMTSSVC\_IOGroup のプロパティ

プロパティ	型	修飾子	説明
Caption	String	MaxLen(15)、Write(TRUE)、WriteRole(Administrator)	短いテキスト (1 行のストリング) によるオブジェクトの記述。
CreationClassName	String	MaxLen(256)	インスタンスの作成に使用されるクラスまたはサブクラスの名前。このプロパティを、このクラスのその他のキー・プロパティとともに使用すると、このクラスおよびそのサブクラスのすべてのインスタンスが一意的に識別されます。

表 19. IBMTSSVC\_IOGroup のプロパティ (続き)

プロパティ	型	修飾子	説明
Dedicated	Uint16[]	ArrayType(Indexed)、 ModelCorrespondence (CIM_ComputerSystem. OtherDedicatedDescriptions)	<p>列挙型で、 ComputerSystem が特殊 目的システム (特定の使 用目的専用) であるか汎 用システムであるかを 示します。SAN ボリュ ーム・コントローラー は専用ストレージ・デ バイスであり、{3,15} (「ストレージ」、「ブ ロック・サーバー」) を 戻します。</p> <p><b>コード 意味</b></p> <p><b>0</b> 非専用 <b>1</b> 不明 <b>2</b> その他 <b>3</b> ストレージ <b>4</b> ルーター <b>5</b> スイッチ <b>6</b> レイヤー 3 ス イッチ <b>7</b> セントラル・ オフィス・ス イッチ <b>8</b> ハブ <b>9</b> アクセス・サ ーバー <b>10</b> ファイアウォ ール <b>11</b> 印刷 <b>12</b> I/O <b>13</b> Web キャッシ ング <b>14</b> 管理 <b>15</b> ブロック・サ ーバー <b>16</b> ファイル・サ ーバー <b>17</b> モバイル・ユ ーザー・デバ イス <b>18</b> 中継器 <b>19</b> ブリッジ/エク ステンダー <b>20</b> ゲートウェイ</p>
Description	String		テキストによるオブジ ェクトの記述。

表 19. IBMTSSVC\_IOGroup のプロパティ (続き)

プロパティ	型	修飾子	説明
ElementName	String	MaxLen(15)、Write(TRUE)、WriteRole(Administrator)	グループの使いやすい名前。
EnabledDefault	Uint16	Write(TRUE)	<p>列挙値の 1 つで、エレメントの使用可能状況に対する管理者のデフォルト/初期構成を表します。デフォルトでは、エレメントは「使用可能」です。</p> <p><b>コード 意味</b></p> <p><b>2</b> 使用可能</p> <p><b>3</b> 使用不可</p> <p><b>5</b> 適用外</p> <p><b>6</b> 使用可能 (ただしオフライン)</p> <p><b>7</b> デフォルトなし</p> <p><b>8..32767</b> DMTF 予約済み</p> <p><b>32768..65535</b> ベンダー予約済み</p>

表 19. IBMTSSVC\_IOGroup のプロパティ (続き)

プロパティ	型	修飾子	説明
EnabledState	Uint16	ModelCorrespondence (CIM_EnabledLogical Element.OtherEnabledState)	<p>整数列挙型で、エレメントが現在シャットダウン中であるか、使用可能または使用不可の状態であることを示します。</p> <p><b>コード 意味</b></p> <p><b>0</b> 不明</p> <p><b>1</b> その他</p> <p><b>2</b> 使用可能</p> <p><b>3</b> 使用不可</p> <p><b>4</b> シャットダウン</p> <p><b>5</b> 適用外</p> <p><b>6</b> 使用可能 (ただしオフライン)</p> <p><b>7</b> テスト中</p> <p><b>8</b> 据え置き</p> <p><b>9</b> 静止</p> <p><b>10</b> 開始</p> <p><b>11..32767</b> DMTF 予約済み</p> <p><b>32768..65535</b> ベンダー予約済み</p>
Identifying Descriptions	String[]	ArrayType(Indexed)、 ModelCorrespondence (CIM_ComputerSystem. OtherIdentifyingInfo)	OtherIdentifyingInfo アレイ内の項目の背景の説明と詳細を提供するフリー・フォーム・ストリングのアレイ。
InstallDate	Datetime		サポートされないプロパティ。
Name	String	MaxLen(256)	オブジェクトが識別されるラベル。フォーマット: cluster_ip:object_id.
NameFormat	String	MaxLen(64)	ComputerSystem 名の生成方法を示します。 SAN ボリューム・コントローラー はノードの ID を名前として戻しますので、この属性は「その他」にセットされます。
NumberOfNodes	Uint32	Counter(TRUE)	グループ内のノードの数。

表 19. IBMTSSVC\_IOGroup のプロパティ (続き)

プロパティ	型	修飾子	説明
NumberOfVolumes	Uint32	Counter(TRUE)	グループによって提案される仮想ディスクの数。
OperationalStatus	Uint16[]	ArrayType(Indexed)、 ModelCorrespondence (CIM_ManagedSystem Element.StatusDescriptions)	<p>グループ・レベルで使用可能な状況情報はありませぬ。個々のノードの状況を探してください。</p> <p><b>コード 意味</b></p> <p><b>0</b> 不明</p> <p><b>1</b> その他</p> <p><b>2</b> OK</p> <p><b>3</b> 劣化</p> <p><b>4</b> ストレス</p> <p><b>5</b> 予測失敗</p> <p><b>6</b> エラー</p> <p><b>7</b> リカバリー不能エラー</p> <p><b>8</b> 開始</p> <p><b>9</b> 停止</p> <p><b>10</b> 停止済み</p> <p><b>11</b> サービス中</p> <p><b>12</b> 接点なし</p> <p><b>13</b> 通信遮断</p> <p><b>14</b> 異常終了</p> <p><b>15</b> 休止</p> <p><b>16</b> エラーのエントリをサポートする</p> <p><b>17</b> 完了</p> <p><b>18</b> 電源モード</p>
OtherDedicatedDescriptions	String[]	ArrayType(Indexed)、 ModelCorrespondence (CIM_ComputerSystem. Dedicated)	Dedicated アレイに値 2 (「その他」) が含まれている場合に、システムを専用にする方法とその理由を示します。
OtherEnabledState	String	ModelCorrespondence (CIM_EnabledLogical Element.EnabledState)	エレメントの使用可能/使用不可状態を記述し、EnabledState プロパティが 1 (「その他」) にセットされている場合に使用されませぬ。EnabledState が 1 以外の値である場合は、このプロパティは必ず NULL にセットされていなければなりません。

表 19. IBMTSSVC\_IOGroup のプロパティ (続き)

プロパティ	型	修飾子	説明
OtherIdentifyingInfo	String[]	MaxLen(256)、 ArrayType(Indexed)、 ModelCorrespondence (CIM_ComputerSystem. IdentifyingDescriptions)	ノードの「冗長グループ ID」、「冗長グループ名」、「パートナー・ノード名」、「パートナー・ノード ID」、および「WWWN」。
PowerManagement Capabilities	Uint16[]	非推奨 (CIM_PowerManagement Capabilities.PowerCapabilities)	<p>列挙アレイの 1 つで、ComputerSystem の電源管理機能を説明します。このプロパティは使用すべきではありません。代わりに、関連付けられた PowerManagement Capabilities クラスの中の PowerCapabilites プロパティを使用してください。</p> <p><b>コード 意味</b></p> <p><b>0</b> 不明</p> <p><b>1</b> サポートされない</p> <p><b>2</b> 使用不可</p> <p><b>3</b> 使用可能</p> <p><b>4</b> 自動的に入った電源節約モード</p> <p><b>5</b> 設定可能な電源状態</p> <p><b>6</b> サポートされる電源サイクル</p> <p><b>7</b> サポートされる時刻指定電源オン</p>
PrimaryOwner Contact	String	MaxLen(256)、 Write(TRUE)	サポートされないプロパティ。
PrimaryOwner Name	String	MaxLen(64)、 Write(TRUE)	サポートされないプロパティ。

表 19. IBMTSSVC\_IOGroup のプロパティ (続き)

プロパティ	型	修飾子	説明
RequestedState	Uint16	ModelCorrespondence (CIM_EnabledLogical Element.EnabledState)	<p>整数列挙型であり、次の機会に、エレメントをシャットダウンするか、使用可能または使用不可にするか、オフラインにするか、またはテストを行なうかを示します。このプロパティは、要求と現行の Enabledstatus を比較するために提供されます。SAN ポリリューム・コントローラーはこの属性を評価しないので、これが変更された場合でも、アクションがとられることはありません。</p> <p><b>コード 意味</b></p> <p><b>2</b> 使用可能</p> <p><b>3</b> 使用不可</p> <p><b>4</b> シャットダウン</p> <p><b>5</b> 変更なし</p> <p><b>6</b> オフライン</p> <p><b>7</b> テスト</p> <p><b>8</b> 据え置き</p> <p><b>9</b> 静止</p> <p><b>10..32767</b> DMTF 予約済み</p> <p><b>32768..65535</b> ベンダー予約済み</p>

表 19. IBMTSSVC\_IOGroup のプロパティ (続き)

プロパティ	型	修飾子	説明
ResetCapability	UInt16		電源ボタンおよびリセット・ボタンを使用して、ComputerSystem をリセットできます。使用可能になっている場合は、ComputerSystem はハードウェア (電源ボタンおよびリセット・ボタン) を使用してリセットできます。使用不可になっている場合、ハードウェアによるリセットはできません。 <b>コード 意味</b> <b>1</b> その他 <b>2</b> 不明 <b>3</b> 使用不可 <b>4</b> 使用可能 <b>5</b> 実装されていません
Roles	String[]	Write(TRUE)	サポートされないプロパティ。
Status	String	MaxLen(10)、非推奨 (CIM_ManagedSystemElement.OperationalStatus)	非推奨プロパティであり、“不明” にセットされます。状況情報については、OperationalStatus を参照してください。
StatusDescriptions	String[]	ArrayType(Indexed)、ModelCorrespondence (CIM_ManagedSystemElement.OperationalStatus)	状況を記述します。OperationalStatus プロパティが「その他」に設定されている場合に使用します。
TimeOfLastStateChange	Datetime		サポートされないプロパティ。

## IBMTSSVC\_IOGroupSet

IBMTSSVC\_IOGroup クラスは CIM\_ExtraCapacitySet クラスを拡張します。

### プロパティ

IOGroupSet は、ボリューム・セット用のインターフェースを定義します。すべてのノードおよびボリュームは、1 つの IOGroupSet にのみ関連付けられます。ノードによって提供される読み取りキャッシュおよび書き込みキャッシュは、冗長度を増すために二重化されます。ボリュームに対して I/O が実行されると、その I/O を



処理するノードは、IOGroupSet 内のパートナー・ノードにデータを複写します。このクラスは I/O グループのセット局面を表し、IOGroup はシステム局面を表します。

IBMTSSVC\_IOGroupSet クラスは CIM\_ExtraCapacitySet クラスを拡張し、表 20 に示されるプロパティを持ちます。

表 20. IBMTSSVC\_IOGroupSet のプロパティ

プロパティ	型	修飾子	説明
Caption	String	MaxLen(64)	短いテキスト (1 行のストリング) によるオブジェクトの記述。
Description	String		テキストによるオブジェクトの記述。
ElementName	String	Required(TRUE)	RedundancySet のこのインスタンスの使いやすい名前。 <b>注:</b> InstanceName はネームスペース内で固有である必要はありません。
InstanceID	String		インスタンス化ネームスペースの有効範囲内で、InstanceID は、このクラスのインスタンスを不透明に、一意的に識別します。
LoadBalancedSet	Boolean		ロード・バランシングが ExtraCapacitySet によってサポートされているかどうかを示します。
MaxNumber Supported	Uint32		ExtraCapacitySet に参加できるエレメントの最大数。値 0 は、エレメントの数に関して制限がないことを示します。
MinNumberNeeded	Uint32	MinValue(1)	機能するために操作可能になっていなければならないエレメントの最小数。たとえば、N+1 冗長度関係において、MinNumberNeeded プロパティは N に等しく設定されます。

表 20. IBMTSSVC\_IOGroupSet のプロパティ (続き)

プロパティ	型	修飾子	説明
RedundancyStatus	Uint16		RedundancySet の状態に関する情報を提供します。 コード 意味 0 不明 1 その他 2 完全に冗長 3 劣化した冗長 4 冗長逸失

## IBMTSSVC\_Job

IBMTSSVC\_Job クラスは CIM\_ConcreteJob クラスを拡張します。

### プロパティ

IBMTSSVC\_Job クラスは、装置でのフォーマット、マイグレーション、またはコピー操作のための非同期コマンドをモニターするのに使用されます。IBMTSSVC\_Job クラスは、表 21 に示されるプロパティを持ちます。

表 21. IBMTSSVC\_Job のプロパティ

プロパティ	型	修飾子	説明
InstanceID	String		ConcreteJob の固有インスタンスを不透明に識別します。InstanceID はネームスペース内で固有でなければなりません。これを確実に行うには、InstanceID の値を、(Vendor ID)(ID) と構成しなければなりません。
Caption	String	MaxLen(64)	サポートされないプロパティ。
DeleteOnCompletion	Boolean	Write(TRUE)	ジョブが、完了時に自動的に削除されたかどうかを示します。このプロパティが false にセットされている場合にジョブが完了したときは、外部メソッド DeleteInstance を使用してジョブを削除する必要があります。
Description	String		テキストによるオブジェクトの記述。

表 21. IBMTSSVC\_Job のプロパティ (続き)

プロパティ	型	修飾子	説明
ElapsedTime	Datetime		サポートされないプロパティ。
ElementName	String		サポートされないプロパティ。
ErrorCode	Uint16	ModelCorrespondence (CIM_Job.ErrorDescription)	サポートされないプロパティ。
ErrorDescription	String	ModelCorrespondence (CIM_Job.ErrorCode)	サポートされないプロパティ。
InstallDate	Datetime		サポートされないプロパティ。
JobRunTimes	Uint32	Write(TRUE)	
JobState	Uint16		<p>整数列挙型であり、ジョブの操作状態を示します。</p> <p><b>コード 意味</b></p> <p><b>2</b> 新規</p> <p><b>3</b> 開始</p> <p><b>4</b> 実行中</p> <p><b>5</b> 中断</p> <p><b>6</b> シャットダウン</p> <p><b>7</b> 完了</p> <p><b>8</b> 終了済み</p> <p><b>9</b> 強制終了済み</p> <p><b>10</b> 例外</p> <p><b>11</b> サービス</p> <p><b>12..32767</b> DMTF 予約済み</p> <p><b>32768..65535</b> ベンダー予約済み</p>
JobStatus	String	ModelCorrespondence (ManagedSystemElement.OperationalStatus)	サポートされないプロパティ。
LocalOrUtcTime	Uint16	Write(TRUE)	<p><b>コード 意味</b></p> <p><b>1</b> 地方時刻</p> <p><b>2</b> UTC 時刻</p>
Name	String	Required(TRUE)、MaxLen(1024)	ジョブのこのインスタンスの使いやすい名前。
Notify	String	Write(TRUE)	サポートされないプロパティ。

表 21. IBMTSSVC\_Job のプロパティ (続き)

プロパティ	型	修飾子	説明
OperationalStatus	Uint16[]	ArrayType(Indexed)、 ModelCorrespondence (CIM_ManagedSystem Element.StatusDescriptions)	<p>エレメントの現在の状況。さまざまな健全性および操作状況が定義されます。列挙型の値の多くは自明です。</p> <p><b>コード</b>   <b>意味</b></p> <p><b>0</b>        不明</p> <p><b>1</b>        その他</p> <p><b>2</b>        OK</p> <p><b>3</b>        劣化</p> <p><b>4</b>        ストレス</p> <p><b>5</b>        予測失敗</p> <p><b>6</b>        エラー</p> <p><b>7</b>        リカバリー不能エラー</p> <p><b>8</b>        開始</p> <p><b>9</b>        停止</p> <p><b>10</b>       停止済み</p> <p><b>11</b>       サービス中</p> <p><b>12</b>        接点なし</p> <p><b>13</b>        通信遮断</p> <p><b>14</b>        異常終了</p> <p><b>15</b>        休止</p> <p><b>16</b>        エラーのエントリーをサポートする</p> <p><b>17</b>        完了</p> <p><b>18</b>        電源モード</p>
OtherRecoveryAction	String	ModelCorrespondence (CIM_Job.RecoveryAction)	インスタンスの RecoveryAction プロパティが「その他」に設定されているとき、リカバリー・アクション。
Owner	String	ModelCorrespondence (CIM_OwningJobElement)	サポートされないプロパティ。
PercentComplete	Uint16	MaxValue(101)、MinValue(0)、 Units(Percent)	要求時に完了しているジョブのパーセンテージ。
Priority	Uint32	Write(TRUE)	サポートされないプロパティ。

表 21. IBMTSSVC\_Job のプロパティ (続き)

プロパティ	型	修飾子	説明
RecoveryAction	UInt16	ModelCorrespondence (CIM_Job.OtherRecoveryAction)	正常に実行されなかったジョブに対してとるべきリカバリー・アクション。 コード 意味 0 不明 1 その他 2 継続しない 3 次のジョブに進む 4 ジョブを再実行する 5 リカバリー・ジョブを実行する
RunDay	UInt8	Write(TRUE)、MinValue(-31)、MaxValue(31)、ModelCorrespondence (CIM_Job.RunMonth CIM_Job.RunDayOfWeek CIM_Job.RunStartInterval)	
RunDayOfWeek	UInt8	Write(TRUE)、ModelCorrespondence (CIM_Job.RunMonth CIM_Job.RunDay CIM_Job.RunStartInterval)	コード 意味 -7 -土曜日 -6 -金曜日 -5 -木曜日 -4 -水曜日 -3 -火曜日 -2 -月曜日 -1 -日曜日 0 毎月同日 1 日曜日 2 月曜日 3 火曜日 4 水曜日 5 木曜日 6 金曜日 7 土曜日

表 21. IBMTSSVC\_Job のプロパティ (続き)

プロパティ	型	修飾子	説明
RunMonth	UInt8	Write(TRUE)、 ModelCorrespondence (CIM_Job.RunDay CIM_Job.RunDayOfWeek CIM_Job.RunStartInterval)	コード 意味 <b>0</b> 1 月 <b>1</b> 2 月 <b>2</b> 3 月 <b>3</b> 4 月 <b>4</b> 5 月 <b>5</b> 6 月 <b>6</b> 7 月 <b>7</b> 8 月 <b>8</b> 9 月 <b>9</b> 10 月 <b>10</b> 11 月 <b>11</b> 12 月
RunStartInterval	Datetime	Write(TRUE)、 ModelCorrespondence (CIM_Job.RunMonth CIM_Job.RunDay CIM_Job.RunDayOfWeek CIM_Job.RunStartInterval)	
ScheduledStartTime	Datetime	非推奨 (CIM_Job.RunMonth CIM_Job.RunDay CIM_Job.RunDayOfWeek CIM_Job.RunStartInterval)、 Write(TRUE)	サポートされないプロ パティ。
StartTime	Datetime		サポートされないプロ パティ。
Status	String	MaxLen(10)、非推奨 (CIM_ManagedSystemElement. OperationalStatus)	このプロパティは推 奨されませんので、 OperationalStatus を使用 してください。
StatusDescriptions	String[]	ArrayType(Indexed)、 ModelCorrespondence (CIM_ManagedSystemElement. OperationalStatus)	状況を記述します。 OperationalStatus プロパ ティが 1 (「その 他」) に設定されている 場合に、このプロパテ ィーを使用します。
TimeOfLast StateChange	Datetime		サポートされないプロ パティ。
TimeSubmitted	Datetime		サポートされないプロ パティ。
UntilTime	Datetime	Write(TRUE)、 ModelCorrespondence (CIM_Job.LocalOrUtcTime)	サポートされないプロ パティ。

## IBMTSSVC\_MessageLog

IBMTSSVC\_MessageLog クラスは CIM\_MessageLog クラスを拡張します。

### プロパティ

IBMTSSVC\_MessageLog クラスは CIM\_MessageLog クラスを拡張し、表 22 に示されるプロパティを持ちます。

表 22. IBMTSSVC\_MessageLog のプロパティ

プロパティ	型	修飾子	説明
Capabilities	Uint16[]	ArrayType(Indexed)、 ModelCorrespondence (CIM_MessageLog.Capabilities Descriptions)	整数の配列でログ機能を示します。 <b>コード 意味</b> <b>0</b> 不明 <b>1</b> その他 <b>2</b> サポートされるレコード書き込み <b>3</b> サポートされるレコード削除 <b>4</b> ログ内の逆方向移動可能 <b>5</b> サポートされるログ凍結 <b>6</b> サポートされるログの消去 <b>7</b> 順序数のレコード番号によるアドレッシングのサポート <b>8</b> サポートされる可変長レコード <b>9</b> レコードの可変長フォーマット <b>10</b> 上書きのためのレコードのフラグ付け
Capabilities Descriptions	String[]	ArrayType(Indexed)、 ModelCorrespondence (CIM_MessageLog.Capabilities)	Capabilities アレイに示されているログ機能について詳細な説明を提供するフリー・フォーム・ストリングの配列。この配列の各項目は、同じ索引にある Capabilities アレイ内の項目に関連しています。

表 22. IBMTSSVC\_MessageLog のプロパティ (続き)

プロパティ	型	修飾子	説明
Caption	String	MaxLen(64)	短いテキスト (1 行の ストリング) によるオ ブジェクトの記述。
CharacterSet	Uint16		<p>列挙型で、個々のログ 項目にデータを記録す るときに使用する文字 セットについて説明し ます。</p> <p><b>コード 意味</b></p> <p><b>0</b> 不明</p> <p><b>1</b> その他</p> <p><b>2</b> ASCII</p> <p><b>3</b> Unicode</p> <p><b>4</b> ISO2022</p> <p><b>5</b> ISO8859</p> <p><b>6</b> 拡張 UNIX コ ード</p> <p><b>7</b> UTF-8</p> <p><b>8</b> UCS-2</p> <p><b>9</b> ビットマッ プ・データ</p> <p><b>10</b> オクテット文 字列</p> <p><b>11</b> 個々のレコー ドで定義され る</p>
CreationClassName	String	MaxLen(256)	インスタンスの作成に 使用されるクラスまた はサブクラスの名前。 このプロパティを、 このクラスのその他の キー・プロパティと ともに使用すると、こ のクラスおよびそのサ ブクラスのすべてのイ ンスタンスが一意的に 識別されます。
CurrentNumberOf Records	Uint64	Gauge(TRUE)	ログ内の項目 (レコー ド) の現在の数。
Description	String		テキストによるオブジ ェクトの記述。



表 22. IBMTSSVC\_MessageLog のプロパティ (続き)

プロパティ	型	修飾子	説明
ElementName	String		オブジェクトの使いやす い名前。このプロパ ティを使用すると、 各インスタンスは、キ ー・プロパティ/識別 データおよび記述情報 に加え、使いやすい名 前を定義することがで きます。
EnabledDefault	Uint16	Write(TRUE)	<p>列挙値の 1 つで、エレ メントの使用可能状況 に対する管理者のデフ ォルト/初期構成を表し ます。デフォルトで は、 エLEMENTは "使 用可能" (値=2) です。</p> <p><b>コード 意味</b></p> <p><b>2</b> 使用可能</p> <p><b>3</b> 使用不可</p> <p><b>5</b> 適用外</p> <p><b>6</b> 使用可能 (た だしオフライ ン)</p> <p><b>7</b> デフォルトな し</p> <p><b>8..32767</b> DMTF 予約済 み</p> <p><b>32768..65535</b> ベンダー予約 済み</p>

表 22. IBMTSSVC\_MessageLog のプロパティ (続き)

プロパティ	型	修飾子	説明
EnabledState	UInt16	ModelCorrespondence (CIM_EnabledLogical Element.OtherEnabledState)	整数の列挙型標識。 コード 意味 0 不明 1 その他 2 使用可能 3 使用不可 4 シャットダウン 5 適用外 6 使用可能 (ただしオフライン) 7 テスト中 8 据え置き 9 静止 10 開始 11..32767 DMTF 予約済み 32768..65535 ベンダー予約済み
HeaderFormat	String		SizeOfHeader プロパティがゼロ以外である場合は、このプロパティは、ログ・ヘッダーの構造およびフォーマットを記述します。これはフリー・フォーム・stringです。 SizeOfHeader プロパティが 0 の場合、このプロパティの情報は未定義です。
InstallDate	Datetime		オブジェクトがインストールされた日時を示します。値がない場合、オブジェクトがインストールされていないことを示すわけではありません。
IsFrozen	Boolean		現在ログが凍結され、変更が不可であることを示します。

表 22. IBMTSSVC\_MessageLog のプロパティ (続き)

プロパティ	型	修飾子	説明
LastChange	UInt16		<p>列挙型で、MessageLog への最新の変更を説明します。</p> <p><b>コード</b>   <b>意味</b></p> <p><b>0</b>        不明</p> <p><b>1</b>        追加</p> <p><b>2</b>        削除</p> <p><b>3</b>        変更</p> <p><b>4</b>        ログの消去</p>
MaxLogSize	UInt64	Units(Bytes)	<p>ログの最大サイズ (バイト数)。最大サイズに制限がない場合、MaxLogSize は 0 にセットします。</p>
MaxNumberOfRecords	UInt64		<p>ログにキャプチャーできるレコードの最大数。未定義である場合は、値 0 (ゼロ) を指定します。</p>
MaxRecordSize	UInt64	Units(Bytes)	<p>Capabilities アレイに値 7 (「サポートされる可変長レコード」) がある場合、個々のログ項目 (レコード) の最大サイズ (バイト数)。</p> <p>Capabilities アレイに 7 がない場合、ログは固定長項目のみをサポートします。</p>
Name	String	MaxLen(256)	<p>継承された名前は、MessageLog インスタンスのキー (固有 ID) の一部としての役割を果たします。</p>

表 22. IBMTSSVC\_MessageLog のプロパティ (続き)

プロパティ	型	修飾子	説明
OperationalStatus	Uint16[]	ArrayType(Indexed)、 ModelCorrespondence (CIM_ManagedSystem Element.StatusDescriptions)	<p>エレメントの現在の状況。</p> <p><b>コード 意味</b></p> <p><b>0</b> 不明</p> <p><b>1</b> その他</p> <p><b>2</b> OK</p> <p><b>3</b> 劣化</p> <p><b>4</b> ストレス</p> <p><b>5</b> 予測失敗</p> <p><b>6</b> エラー</p> <p><b>7</b> リカバリー不能エラー</p> <p><b>8</b> 開始</p> <p><b>9</b> 停止</p> <p><b>10</b> 停止済み</p> <p><b>11</b> サービス中</p> <p><b>12</b> 接点なし</p> <p><b>13</b> 通信遮断</p> <p><b>14</b> 異常終了</p> <p><b>15</b> 休止</p> <p><b>16</b> エラーのエントリをサポートする</p> <p><b>17</b> 完了</p> <p><b>18</b> 電源モード</p>
OtherEnabledState	String	ModelCorrespondence (CIM_EnabledLogical Element.EnabledState)	<p>エレメントの使用可能/使用不可状態で、EnabledState プロパティが 1 ("その他") にセットされている場合に使用されます。</p> <p>EnabledState が 1 以外の値である場合は、このプロパティは必ず <i>NULL</i> にセットされていなければなりません。</p>
OtherPolicy Description	String	ModelCorrespondence (CIM_MessageLog. OverwritePolicy)	<p>OverwritePolicy が値 1 ("その他") を指定しているときは、ログの動作は、このプロパティによって説明されます。OverwritePolicy に 1 が指定されていない場合は、このプロパティのコンテンツは未定義です。</p>

表 22. IBMTSSVC\_MessageLog のプロパティ (続き)

プロパティ	型	修飾子	説明
OverwritePolicy	UInt16	ModelCorrespondence (CIM_MessageLog. OtherPolicyDescription CIM_MessageLog.TimeWhen Outdated CIM_MessageLog PercentageNearFull)	<p>列挙型で、ログがフルまたはフルに近くなったときのログの動作の説明をします。</p> <p><b>コード 意味</b></p> <p><b>0</b> 不明</p> <p><b>1</b> その他</p> <p><b>2</b> フルになったら折り返す</p> <p><b>3</b> フルに近くなったら消去する</p> <p><b>4</b> 必要であれば、古くなったログを上書きする</p> <p><b>5</b> 古くなったレコードを除去する</p> <p><b>6</b> 特定のレコードを上書きする</p> <p><b>7</b> 決して上書きしない</p>
PercentageNearFull	UInt8	Units(Percent)、 ModelCorrespondence (CIM_MessageLog. OverwritePolicy)	<p>OverwritePolicy が、ログがフルに近くなったときにレコードを消去する (値=3) ことにしている場合、このプロパティは、「フルに近くなった」と考えられるレコードの容量をパーセンテージで定義します。</p>
RecordHeader Format	String		<p>SizeOfRecordHeader プロパティがゼロ以外である場合、このプロパティは、レコード・ヘッダーの構造およびフォーマットを記述します。これはフリー・フォーム・ストリングです。</p> <p>SizeOfRecordHeader プロパティが 0 の場合、このプロパティの情報は未定義です。</p>

表 22. IBMTSSVC\_MessageLog のプロパティ (続き)

プロパティ	型	修飾子	説明
RecordLast Changed	Uint64		ログに変更が行われると、変更されたレコードの番号がキャプチャーされます。
RequestedState	Uint16	ModelCorrespondence (CIM_EnabledLogicalElement.EnabledState)	<p>整数の列挙型標識。このプロパティは、要求と現行の Enabledstatus を比較するために提供されます。SAN ボリューム・コントローラーはこの属性を評価しないので、これが変更された場合でも、アクションがとられることはありません。</p> <p><b>コード 意味</b></p> <p><b>2</b> 使用可能</p> <p><b>3</b> 使用不可</p> <p><b>4</b> シャットダウン</p> <p><b>5</b> 変更なし</p> <p><b>6</b> オフライン</p> <p><b>7</b> テスト</p> <p><b>8</b> 据え置き</p> <p><b>9</b> 静止</p> <p><b>10..32767</b> DMTF 予約済み</p> <p><b>32768..65535</b> ベンダー予約済み</p>
SizeOfHeader	Uint64	Units(Bytes)	ログ・ヘッダーのサイズ (バイト数)。ログ・ヘッダーがない場合は、このプロパティは 0 にセットします。
SizeOfRecordHeader	Uint64	Units(Bytes)	ログの個々の項目のヘッダーのサイズ (バイト数)。レコード・ヘッダーがない場合は、このプロパティは 0 にセットします。

表 22. IBMTSSVC\_MessageLog のプロパティ (続き)

プロパティ	型	修飾子	説明
Status	String	MaxLen(10)、 非推奨 (CIM_Managed SystemElement.Operational Status)	オブジェクトの現在の 状況。このプロパティ ーは推奨されませんの で、OperationalStatus を 使用してください。 OperationalStatus には、 その列挙の中に同じセ マンティクスが組み込 まれています。
StatusDescriptions	String[]	ArrayType(Indexed)、 ModelCorrespondence (CIM_ManagedSystem Element.OperationalStatus)	状況を記述します。 OperationalStatus プロパ ティが 1 (「その 他」) に設定されてい る場合に使用します。
TimeOfLastChange	Datetime		ログに変更が行われ ると、その変更の日時 がキャプチャーされま す。このプロパティ ーは、MessageLog に更 新が行われないよう にするために使用す ることができます。
TimeOfLastState Change	Datetime		サポートされないプロ パティ。
TimeWhenOutdated	Datetime	ModelCorrespondence (CIM_MessageLog. OverwritePolicy)	OverwritePolicy が、 「古くなった」レコー ド (値 4 または 5) を 基にしている場合、こ のプロパティは、ロ グ項目がいつ古くな ったと考えられるか (時 間間隔によるか、あ るいは特定の日時を 指定するか) を定義 します。

## IBMTSSVC\_MigrateVolumeJob

IBMTSSVC\_MigrateVolumeJob クラス・インスタンスは、「マイグレーション中」であるすべての 4 つのマイグレーション・コピー・タイプの割合を示します。

### プロパティ

ジョブ・インスタンスを使用して、装置での非同期ボリューム・マイグレーション操作がモニターされます。IBMTSSVC\_MigrateVolumeJob クラスは、158 ページの表 23 に示されるプロパティを持ちます。

表 23. IBMTSSVC\_MigrateVolumeJob のプロパティ

プロパティ	型	修飾子	説明
InstanceID	String		ConcreteJob の固有インスタンスを不透明に識別します。 InstanceID はネームスペース内で固有でなければなりません。この名前が一意になるようにするには、InstanceID の値を、(Vendor ID)(ID) と構成しなければなりません。
Caption	String	MaxLen(64)、	サポートされないプロパティ。
DeleteOnCompletion	Boolean	Write(TRUE)、	ジョブが完了後に自動的に削除されるかどうかを示します。このプロパティが false に設定されている場合にジョブが完了したときは、外部メソッド DeleteInstance を使用してジョブを削除する必要があります。
Description	String		テキストによるオブジェクトの記述。
Elapsed Time	Datetime		サポートされないプロパティ。
ElementName	String		サポートされないプロパティ。
ErrorCode	Uint16	Model Correspondence (CIM_Job.Error Description)	サポートされないプロパティ。
ErrorDescription	String	Model Correspondence (CIM_Job.ErrorCode)、	サポートされないプロパティ。
InstallDate	Datetime		サポートされないプロパティ。
JobRunTimes	Uint32	Write(TRUE)、	



表 23. IBMTSSVC\_MigrateVolumeJob のプロパティ (続き)

プロパティ	型	修飾子	説明
JobState	Uint16		<p>整数列挙型であり、ジョブの操作状態を示します。</p> <p><b>コード 意味</b></p> <p><b>2</b> 新規</p> <p><b>3</b> 開始</p> <p><b>4</b> 実行中</p> <p><b>5</b> 中断</p> <p><b>6</b> シャットダウン</p> <p><b>7</b> 完了</p> <p><b>8</b> 終了済み</p> <p><b>9</b> 強制終了済み</p> <p><b>10</b> 例外</p> <p><b>11</b> サービス</p> <p><b>12..32767</b> DMTF 予約済み</p> <p><b>32768..65535</b> ベンダー予約済み</p>
JobStatus	String	Model Correspondence (ManagedSystem Element)	サポートされないプロパティ。
LocalOrUtcTime	Uint16	Write(TRUE)、	<p><b>コード 意味</b></p> <p><b>1</b> 地方時刻</p> <p><b>2</b> UTC 時刻</p>
MigrationType	String		ボリューム・マイグレーション操作のタイプ。
Name	String	Required(TRUE)、MaxLen(1024)	ジョブのこのインスタンスの使いやすい名前。
Notify	String	Write(TRUE)、	サポートされないプロパティ。
NumberOfExtents	String		エクステンツの数。

表 23. IBMTSSVC\_MigrateVolumeJob のプロパティ (続き)

プロパティ	型	修飾子	説明
OperationalStatus	Uint16[]	ArrayType(Indexed)、 Model Correspondence (CIM_Managed SystemElement)	<p>エレメントの現在の状況。さまざまな健全性および操作状況が定義されます。列挙型の値の多くは自明です。</p> <p><b>コード 意味</b></p> <p><b>0</b> 不明</p> <p><b>1</b> その他</p> <p><b>2</b> OK</p> <p><b>3</b> 劣化</p> <p><b>4</b> ストレス</p> <p><b>5</b> 予測失敗</p> <p><b>6</b> エラー</p> <p><b>7</b> リカバリー不能 エラー</p> <p><b>8</b> 開始</p> <p><b>9</b> 停止</p> <p><b>10</b> 停止済み</p> <p><b>11</b> サービス中</p> <p><b>12</b> 接点なし</p> <p><b>13</b> 通信遮断</p> <p><b>14</b> 異常終了</p> <p><b>15</b> 休止</p> <p><b>16</b> エラーのエントリをサポートする</p> <p><b>17</b> 完了</p> <p><b>18</b> 電源モード</p>
OtherRecoveryAction	String	Model Correspondence (CIM_Job.Recovery Action)	インスタンスの RecoveryAction プロパティが 1 (「その他」) のときのリカバリー・アクション。
Owner	String	Model Correspondence (CIM_OwningJob Element)	サポートされないプロパティ。
PercentComplete	Uint16	MaxValue(101)、 MinValue(0)、 Units(Percent)、	要求時に完了しているジョブのパーセンテージ。
Priority	Uint32	Write(TRUE)、	サポートされないプロパティ。

表 23. IBMTSSVC\_MigrateVolumeJob のプロパティ (続き)

プロパティ	型	修飾子	説明
RecoveryAction	UInt16	Model Correspondence (CIM_Job.Other RecoveryAction)	正常に実行されなかった ジョブに対するリカバリ ー・アクション。戻りコ ードが「その他」の場 合、リカバリー・アクシ ョンが OtherRecovery Action プロパティで 指定されることを示しま す。 コード 意味 0 不明 1 その他 2 継続しない 3 次のジョブに進 む 4 ジョブを再実行 する 5 リカバリー・ジ ョブを実行する
RunDay	Sint8	Write(TRUE)、 MinValue(-31)、 MaxValue(31)、 Model Correspondence (CIM_Job.RunMonth CIM_Job.RunDay OfWeek CIM_Job.Run StartInterval)	
RunDayOfWeek	Sint8	Write(TRUE)、 Model Correspondence (CIM_Job.RunMonth CIM_Job.RunDay CIM_Job.RunStart Interval)	コード 意味 -7 -土曜日 -6 -金曜日 -5 -木曜日 -4 -水曜日 -3 -火曜日 -2 -月曜日 -1 -日曜日 0 毎月同日 1 日曜日 2 月曜日 3 火曜日 4 水曜日 5 木曜日 6 金曜日 7 土曜日

表 23. IBMTSSVC\_MigrateVolumeJob のプロパティ (続き)

プロパティ	型	修飾子	説明
RunMonth	UInt8	Write(TRUE)、 Model Correspondence (CIM_Job.RunDay CIM_Job.RunDay OfWeek CIM_Job.RunStart Interval)	コード 意味 0 1 月 1 2 月 2 3 月 3 4 月 4 5 月 5 6 月 6 7 月 7 8 月 8 9 月 9 10 月 10 11 月 11 12 月
RunStartInterval	Datetime	Write(TRUE)、 Model Correspondence (CIM_Job.RunMonth CIM_Job.RunDay CIM_Job.RunDay OfWeek CIM_Job.RunStart Interval)	
ScheduledStartTime	Datetime	非推奨 (CIM_Job.RunMonth CIM_Job.RunDay CIM_Job.RunDay OfWeek CIM_Job.RunStart Interval)、 Write(TRUE)、	サポートされないプロパティ。
SourceMDisk	String		ソース BackendVolume の ID。
SourceMDiskgrp	String		ソース StoragePool の ID。
SourceVDisk	String		ソース StorageVolume の ID。
StartTime	Datetime		サポートされないプロパティ。
Status	String	MaxLen(10)、 非推奨 (CIM_ ManagedSystem Element)	このプロパティは推奨 されませんので、 OperationalStatus を使用 してください。

表 23. IBMTSSVC\_MigrateVolumeJob のプロパティ (続き)

プロパティ	型	修飾子	説明
StatusDescriptions	String[]	ArrayType(Indexed)、 Model Correspondence (CIM_Managed SystemElement)	状況を記述します。 OperationalStatus プロパティが 1 (「その他」) に設定されている場合に、このプロパティを使用します。
TargetMDisk	String		ターゲット BackendVolume の ID。
TargetMDiskgrp	String		ターゲット Storagepool の ID。
TargetVDisk	String		ターゲット StorageVolume の ID。
Threads	Uint16		操作に使用されるスレッドの数。
TimeOfLastState Change	Datetime		サポートされないプロパティ。
TimeSubmitted	Datetime		サポートされないプロパティ。
UntilTime	Datetime	Write(TRUE)、 Model Correspondence (CIM_Job.LocalOr UtcTime)	サポートされないプロパティ。

## IBMTSSVC\_Node

IBMTSSVC\_Node クラスは、クラスターの一部である単一 SAN ボリューム・コントローラー・ノードを表します。

### プロパティ

クラスターには、最大 8 個のノードすなわち 4 対のノードを含めることができます。IBMTSSVC\_Node クラスは CIM\_ComputerSystem クラスを拡張し、表 24 に示されるプロパティを持ちます。

表 24. IBMTSSVC\_Node のプロパティ

プロパティ	型	修飾子	説明
Caption	String	MaxLen(15)、 Write(TRUE)、 WriteRole(Administrator)	短いテキスト (1 行のストリング) によるオブジェクトの記述。

表 24. IBMTSSVC\_Node のプロパティ (続き)

プロパティ	型	修飾子	説明
CreationClassName	String	MaxLen(256)	インスタンスの作成に使用されるクラスまたはサブクラスの名前。このプロパティを、このクラスの他のキー・プロパティとともに使用すると、このクラスおよびそのサブクラスのすべてのインスタンスが一意的に識別されます。

表 24. IBMTSSVC\_Node のプロパティ (続き)

プロパティ	型	修飾子	説明
Dedicated	UInt16[]	ArrayType(Indexed)、 ModelCorrespondence (CIM_ComputerSystem. OtherDedicatedDescriptions)	<p>列挙型で、 ComputerSystem が特殊 目的システム (特定の使 用目的専用) であるか汎 用システムであるかを示 します。SAN ボリューム・コントローラーは専 用ストレージ・デバイス であり、{3,15} (「スト レージ」、「ブロック・ サーバー」) を戻しま す。</p> <p><b>コード 意味</b></p> <p><b>0</b> 非専用 <b>1</b> 不明 <b>2</b> その他 <b>3</b> ストレージ <b>4</b> ルーター <b>5</b> スイッチ <b>6</b> レイヤー 3 ス イッチ <b>7</b> セントラル・オ フィス・スイッ チ <b>8</b> ハブ <b>9</b> アクセス・サー バー <b>10</b> ファイアウォー ル <b>11</b> 印刷 <b>12</b> I/O <b>13</b> Web キャッシ ング <b>14</b> 管理 <b>15</b> ブロック・サー バー <b>16</b> ファイル・サー バー <b>17</b> モバイル・ユー ザー・デバイス <b>18</b> 中継器 <b>19</b> ブリッジ/エク ステンダー <b>20</b> ゲートウェイ</p>
Description	String		テキストによるオブジェ クトの記述。
ElementName	String	MaxLen(15)、Write(TRUE)、 WriteRole(Administrator)	ノードの使いやすい名 前。

表 24. IBMTSSVC\_Node のプロパティ (続き)

プロパティ	型	修飾子	説明
EnabledDefault	Uint16	Write(TRUE)	<p>列挙値の 1 つで、エレメントの使用可能状況に対する管理者のデフォルト/初期構成を表します。デフォルトでは、エレメントは "使用可能" (値=2) です。</p> <p><b>コード 意味</b></p> <p><b>2</b> 使用可能</p> <p><b>3</b> 使用不可</p> <p><b>5</b> 適用外</p> <p><b>6</b> 使用可能 (ただしオフライン)</p> <p><b>7</b> デフォルトなし</p> <p><b>8..32767</b></p> <p>DMTF 予約済み</p> <p><b>32768..65535</b></p> <p>ベンダー予約済み</p>
EnabledState	Uint16	ModelCorrespondence (CIM_EnabledLogicalElement.OtherEnabledState)	<p>整数の列挙型標識。</p> <p><b>コード 意味</b></p> <p><b>0</b> 不明</p> <p><b>1</b> その他</p> <p><b>2</b> 使用可能</p> <p><b>3</b> 使用不可</p> <p><b>4</b> シャットダウン</p> <p><b>5</b> 適用外</p> <p><b>6</b> 使用可能 (ただしオフライン)</p> <p><b>7</b> テスト中</p> <p><b>8</b> 据え置き</p> <p><b>9</b> 静止</p> <p><b>10</b> 開始</p> <p><b>11..32767</b></p> <p>DMTF 予約済み</p> <p><b>32768..65535</b></p> <p>ベンダー予約済み</p>



表 24. IBMTSSVC\_Node のプロパティ (続き)

プロパティ	型	修飾子	説明
Identifying Descriptions	String[]	ArrayType(Indexed)、 ModelCorrespondence (CIM_ComputerSystem. OtherIdentifyingInfo)	OtherIdentifyingInfo アレイ内の項目の背景の説明と詳細を提供するフリー・フォーム・ストリングのアレイ。このアレイの各項目は、同じ索引にある OtherIdentifyingInfo 内の項目に関連していることに注意してください。
InstallDate	Datetime		サポートされないプロパティ。
IsConfigNode	Boolean		このノードがそのクラスターの構成ノードであるかどうかを示します。 True の場合、このノードは、そのクラスターの構成ノードです。
Name	String	MaxLen(256)	オブジェクトが識別されるラベル。フォーマット: cluster_ip:object_id
NameFormat	String	MaxLen(64)	ComputerSystem 名の生成方法を示します。SAN ボリューム・コントローラー はノードの ID を名前として戻しますので、この属性は「その他」にセットされます。
NativeStatus	UInt16		ノードのネイティブな操作状況。 <b>コード 意味</b> <b>0</b> オフライン <b>1</b> オンライン <b>2</b> 保留 <b>3</b> 追加中 <b>4</b> 削除中

表 24. IBMTSSVC\_Node のプロパティ (続き)

プロパティ	型	修飾子	説明
OperationalStatus	Uint16[]	ArrayType(Indexed)、 ModelCorrespondence (CIM_ManagedSystem Element.StatusDescriptions)	ノードの操作状況。 <b>コード 意味</b> <b>0</b> 不明 <b>1</b> その他 <b>2</b> OK <b>3</b> 劣化 <b>4</b> ストレス <b>5</b> 予測失敗 <b>6</b> エラー <b>7</b> リカバリー不能 エラー <b>8</b> 開始 <b>9</b> 停止 <b>10</b> 停止済み <b>11</b> サービス中 <b>12</b> 接点なし <b>13</b> 通信遮断 <b>14</b> 異常終了 <b>15</b> 休止 <b>16</b> エラーのエンテ ィティをサポートする <b>17</b> 完了 <b>18</b> 電源モード
OtherDedicated Descriptions	String[]	ArrayType(Indexed)、 ModelCorrespondence (CIM_ComputerSystem. Dedicated)	Dedicated アレイに値 2 (「その他」) が含まれ ている場合に、システム を専用にする方法とその 理由を示します。
OtherEnabledState	String	ModelCorrespondence (CIM_EnabledLogical Element.EnabledState)	エレメントの使用可能/ 使用不可状態で、 EnabledState プロパティ ーが 1 ("その他") にセ ットされている場合に使 用されます。 EnabledState が 1 以外 の値である場合は、この プロパティは必ず NULL にセットされてい なければなりません。
OtherIdentifyingInfo	String[]	MaxLen(256)、 ArrayType(Indexed)、 ModelCorrespondence (CIM_ComputerSystem. IdentifyingDescriptions)、 Expensive(TRUE)	ノードの「冗長グループ ID」、「冗長グループ 名」、「パートナー・ノ ード名」、「パートナ ー・ノード ID」、およ び「WWWN」。

表 24. IBMTSSVC\_Node のプロパティ (続き)

プロパティ	型	修飾子	説明
PowerManagement Capabilities	Uint16[]	非推奨 (CIM_PowerManagement Capabilities.PowerCapabilities)	<p>列挙アレイの 1 つで、ComputerSystem の電源管理機能を説明します。このプロパティは使用すべきではありません。代わりに、関連付けられた PowerManagement Capabilities クラスの中の PowerCapabilites プロパティを使用してください。</p> <p><b>コード 意味</b></p> <p><b>0</b> 不明</p> <p><b>1</b> サポートされない</p> <p><b>2</b> 使用不可</p> <p><b>3</b> 使用可能</p> <p><b>4</b> 自動的に入った電源節約モード</p> <p><b>5</b> 設定可能な電源状態</p> <p><b>6</b> サポートされる電源サイクル</p> <p><b>7</b> サポートされる時刻指定電源オン</p>
PrimaryOwner Contact	String	MaxLen(256)、 Write(TRUE)、	サポートされないプロパティ。
PrimaryOwner Name	String	MaxLen(64)、 Write(TRUE)、	サポートされないプロパティ。

表 24. IBMTSSVC\_Node のプロパティ (続き)

プロパティ	型	修飾子	説明
RequestedState	Uint16	ModelCorrespondence (CIM_EnabledLogical Element.EnabledState)	<p>整数の列挙型標識。SAN ボリューム・コントローラーはこの属性を評価しないので、これが変更された場合でも、アクションがとられることはありません。</p> <p><b>コード 意味</b></p> <p><b>2</b> 使用可能</p> <p><b>3</b> 使用不可</p> <p><b>4</b> シャットダウン</p> <p><b>5</b> 変更なし</p> <p><b>6</b> オフライン</p> <p><b>7</b> テスト</p> <p><b>8</b> 据え置き</p> <p><b>9</b> 静止</p> <p><b>10..32767</b> DMTF 予約済み</p> <p><b>32768..65535</b> ベンダー予約済み</p>
ResetCapability	Uint16		<p>使用可能 (値 = 4) になっている場合は、ComputerSystem はハードウェア (電源ボタンおよびリセット・ボタン) を使用してリセットできます。使用不可 (値 = 3) になっている場合、ハードウェアのリセットは行えません。</p> <p><b>コード 意味</b></p> <p><b>1</b> その他</p> <p><b>2</b> 不明</p> <p><b>3</b> 使用不可</p> <p><b>4</b> 使用可能</p> <p><b>5</b> 実装されていません</p>
Roles	String[]	Write(TRUE)	サポートされないプロパティ。
Status	String	MaxLen(10)、 非推奨 (CIM_Managed SystemElement. OperationalStatus)	非推奨プロパティであり、“不明” にセットされます。状況情報については、OperationalStatus を参照してください。

表 24. IBMTSSVC\_Node のプロパティ (続き)

プロパティ	型	修飾子	説明
StatusDescriptions	String[]	ArrayType(Indexed)、 ModelCorrespondence (CIM_ManagedSystem Element.OperationalStatus)	状況を記述します。 OperationalStatus プロパティが 1 (「その他」) に設定されている場合に使用します。
TimeOfLastStateChange	Datetime		サポートされないプロパティ。

## IBMTSSVC\_NodeVPD

IBMTSSVC\_NodeVPD クラスには、対応する SAN ボリューム・コントローラー IBMTSSVC\_Node インスタンスの Vital Product Data (VPD) が入っています。

### プロパティ

IBMTSSVC\_NodeVPD クラスは CIM\_SettingData クラスを拡張し、表 25 に示されるプロパティを持ちます。

表 25. IBMTSSVC\_NodeVPD のプロパティ

プロパティ	型	修飾子	説明
Caption	String	MaxLen(64)	サポートされないプロパティ。
Description	String		テキストによるオブジェクトの記述。
ElementName	String	Required(TRUE)	サポートされないプロパティ。
EthernetIP	String		ノードの EthernetIP。
FrontPanelID	String		ノードの FrontPanelID。
InstanceID	String	Key	SettingData の固有インスタンスを不透明に識別します。InstanceID はネームスペース内で固有でなければなりません。これを確実に行うには、InstanceID の値を、(Vendor ID)(ID) と構成しなければなりません。
NodeVPD	String[]		SAN ボリューム・コントローラーの VPD を指定します。

## IBMTSSVC\_PrimitiveStoragePool

IBMTSSVC\_PrimitiveStoragePool クラスは CIM\_StoragePool クラスを拡張します。

## プロパティ

IBMTSSVC\_PrimordialStoragePool クラスは、表 26 に示されるプロパティを持っています。

表 26. IBMTSSVC\_PrimordialStoragePool のプロパティ

プロパティ	型	修飾子	説明
Caption	String	MaxLen(15)	短いテキスト (1 行のストリング) によるオブジェクトの記述。
Description	String		テキストによるオブジェクトの記述。
ElementName	String	MaxLen(15)	プールの使いやすい名前。
InstallDate	Datetime		サポートされないプロパティ。
InstanceID	String		オブジェクトが識別されるラベル。フォーマット: cluster_ip:P:object_id
Name	String	MaxLen(1024)	プールのグローバルに固有の ID。ID フォーマットは (ベンダー)(id) で、SAN ボリューム・コントローラーの場合は IBMTSSVC(id) です。

表 26. IBMTSSVC\_PrimordialStoragePool のプロパティ (続き)

プロパティ	型	修飾子	説明
OperationalStatus	UInt16[]	ArrayType(Indexed)、 ModelCorrespondence (CIM_ManagedSystem Element.StatusDescriptions)	サポートされないプロ パティ。常時、「不 明」として報告されま す。  コード 意味 0 不明 1 その他 2 OK 3 劣化 4 ストレス 5 予測失敗 6 エラー 7 リカバリー不 能エラー 8 開始 9 停止 10 停止済み 11 サービス中 12 接点なし 13 通信遮断 14 異常終了 15 休止 16 エラーのエン ティティを サポートする 17 完了 18 電源モード
PoolID	String	Required(TRUE)、MaxLen(256)	これは数値で、ホステ ィングする SAN ポリ ューム・コントローラ ー・クラスターから見 た場合にのみ固有で す。

表 26. IBMTSSVC\_PrimordialStoragePool のプロパティ (続き)

プロパティ	型	修飾子	説明
Primordial	Boolean		「Primordial」は、true である場合、収容システムがこの操作可能エレメントを作成または削除する機能を持っていないことを表します。Component または AllocatedFromStorage Pool 関連を使用して高水準の StoragePools をアセンブルすることができます。高水準の抽象概念は作成したり削除したりできますが、もっとも基本的な (基礎になる) ハードウェア・ベースの StoragePools は作成/削除できません。これらの StoragePools は、システムの一部として物理的に実現されているか、あるいは実際には別のシステムによって管理されているが、物理的に実現されたかのようにインポートされているかのどちらかです。
RemainingManaged Space	UInt64	Units(Bytes)、ModelCorrespondence (StoragePool.TotalManagedSpace AllocatedFromStoragePool.SpaceConsumed)、Required(TRUE)	この StoragePool の TotalManagedSpace にあるロー・ストレージの残存量 (バイト単位)。
Status	String	MaxLen(10)、非推奨 (CIM_ManagedSystemElement.OperationaIStatus)	非推奨プロパティであり、“不明” にセットされます。状況情報については、OperationalStatus を参照してください。
StatusDescriptions	String[]	ArrayType(Indexed)、ModelCorrespondence (CIM_ManagedSystemElement.OperationaIStatus)	状況を記述します。OperationalStatus プロパティが 1 (「その他」) に設定されている場合に使用します。



表 26. IBMTSSVC\_PrimordialStoragePool のプロパティ (続き)

プロパティ	型	修飾子	説明
TotalManagedSpace	UInt64	Units(Bytes)、 ModelCorrespondence (StoragePool.Remaining ManagedSpace)	この StoragePool によって管理されるロー・ストレージの合計容量 (バイト単位)。

## IBMTSSVC\_Privilege

IBMTSSVC\_Privilege クラスは CIM\_AuthorizedPrivilege クラスを拡張します。

### プロパティ

IBMTSSVC\_Privilege クラスは、表 27 に示されるプロパティを持ちます。

表 27. IBMTSSVC\_Privilege のプロパティ

プロパティ	型	修飾子	説明
Activities	UInt16[]	ModelCorrespondence (CIM_Privilege.Activity Qualifiers)、ArrayType(Indexed)	<p>ストリング値の配列で、権限付与または拒否されたアクティビティを示します。これらのアクティビティは、ActivityQualifiers 配列に指定されたすべてのエンティティに適用されます。</p> <p><b>コード 意味</b></p> <p><b>0</b> 不明</p> <p><b>1</b> その他</p> <p><b>2</b> 作成</p> <p><b>3</b> 削除</p> <p><b>4</b> 読み取り</p> <p><b>5</b> 書き込み</p> <p><b>6</b> 実行</p> <p><b>7..</b> DMTF 予約済み</p>
ActivityQualifiers	String[]	ArrayType(Indexed)、 ModelCorrespondence (CIM_Privilege.Activities CIM_Privilege.QualifierFormats)	サポートされないプロパティ。
Caption	String	MaxLen(64)	サポートされないプロパティ。
Description	String		テキストによるオブジェクトの記述。
ElementName	String		サポートされないプロパティ。

表 27. IBMTSSVC\_Privilege のプロパティ (続き)

プロパティ	型	修飾子	説明
InstanceID	String		<p>特権の固有インスタンスを不透明に識別します。 InstanceID はネームスペース内で固有でなければなりません。これを確実に行うには、InstanceID の値を、(Vendor/Admin ID):(ID) と構成しなければなりません。</p> <p>(Vendor/Admin ID) には、ビジネス・エンティティが所有する著作権付き、商標登録済み、またはその他の固有の名前、あるいは登録済み ID を組み込む必要があります。</p>
PrivilegeGranted	Boolean		<p>この特権が許可を付与する (<i>true</i>) か、または拒否する (<i>false</i>) かを示します。デフォルトでは、許可を付与しません。</p>
QualifierFormats	Uint16[]	ArrayType(Indexed)、ModelCorrespondence (CIM_Privilege.Activity Qualifiers)	<p>サポートされないプロパティ。</p> <p><b>コード 意味</b></p> <p><b>2</b> クラス名</p> <p><b>3</b> &lt;Class.&gt; プロパティ</p> <p><b>4</b> &lt;Class.&gt; メソッド</p> <p><b>5</b> オブジェクト参照子</p> <p><b>6</b> ネームスペース</p> <p><b>7</b> URL</p> <p><b>8</b> ディレクトリー/ファイル名</p> <p><b>9</b> コマンド行命令</p> <p><b>..15999</b> DMTF 予約済み</p> <p><b>16000..</b> ベンダー予約済み</p>

## IBMTSSVC\_Product

IBMTSSVC\_Product クラスは CIM\_Product クラスを拡張します。

### プロパティ

IBMTSSVC\_Product クラスは、SAN ボリューム・コントローラー装置を表し、この製品の注文およびバージョンの情報が入っています。Product インスタンスは、PhysicalElements、ソフトウェア、サービス、およびその他の SAN ボリューム・コントローラー・コンポーネントを集約します。

IBMTSSVC\_Product クラスは、表 28 に示されるプロパティを持ちます。

表 28. IBMTSSVC\_Product のプロパティ

プロパティ	型	修飾子	説明
Caption	String	MaxLen(64)	短い (1 行のストリング) テキストによるオブジェクトの記述。
Description	String		テキストによるオブジェクトの記述。
ElementName	String		プロダクトの名前。
IdentifyingNumber	String	MaxLen(64)	ソフトウェアのシリアル番号、ハードウェア・チップの型番、または (営利目的の製品ではない場合) プロジェクト番号などのプロダクト識別番号。
Name	String	MaxLen(256)、 ModelCorrespondence (CIM.DMTF PRS_Product. ProductName)	プロダクト名。
SKUNumber	String	MaxLen(64)	サポートされないプロパティ。
Vendor	String	MaxLen(256)、 ModelCorrespondence (CIM.DMTF PRS_ Product.Vendor)	プロダクトの供給業者、製造メーカー、または販売店の名前。 DMTF ソリューション交換規格のプロダクト・オブジェクトの Vendor プロパティに対応します。
Version	String	MaxLen(64)、 ModelCorrespondence (CIM.DMTF PRS_ Product.Version)	PhysicalElement のバージョン。
WarrantyDuration	Uint32	Units(Days)、 ModelCorrespondence (CIM_Product.Warranty StartDate)	サポートされないプロパティ。

表 28. IBMTSSVC\_Product のプロパティ (続き)

プロパティ	型	修飾子	説明
WarrantyStartDate	Datetime	ModelCorrespondence (CIM_Product.Warranty Duration)	サポートされないプロ パティ。

## IBMTSSVC\_Provider

IBMTSSVC\_Provider クラスは CIM\_Provider クラスを拡張します。

### プロパティ

IBMTSSVC\_Provider クラスは、表 29 に示されるプロパティを持ちます。

表 29. IBMTSSVC\_Provider のプロパティ

プロパティ	型	修飾子	説明
Caption	String	MaxLen(64)、 ReadRole(None)	短いテキスト (1 行の ストリング) によるオ ブジェクトの記述。
CreationClassName	String	MaxLen(256)	インスタンスの作成に 使用されるクラスまた はサブクラスの名前。 このプロパティを、 このクラスのその他の キー・プロパティと ともに使用すると、こ のクラスおよびそのサ ブクラスのすべてのイ ンスタンスが一意的に 識別されます。
Description	String	ReadRole(None)	テキストによるオブジ ェクトの記述。
ElementName	String	ReadRole(None)	オブジェクトの使いや すい名前。このプロパ ティを使用すると、 各インスタンスは、キ ー・プロパティ/識別 データおよび記述情報 に加え、使いやすい名 前を定義することがで きます。

表 29. IBMTSSVC\_Provider のプロパティ (続き)

プロパティ	型	修飾子	説明
EnabledDefault	Uint16	Write(TRUE)	<p>列挙値の 1 つで、エレメントの使用可能状況に対する管理者のデフォルト/初期構成を表します。デフォルトでは、エレメントは "使用可能" (値=2) です。</p> <p><b>コード 意味</b></p> <p><b>2</b> 使用可能</p> <p><b>3</b> 使用不可</p> <p><b>5</b> 適用外</p> <p><b>6</b> 使用可能 (ただしオフライン)</p> <p><b>7</b> デフォルトなし</p> <p><b>8..32767</b> DMTF 予約済み</p> <p><b>32768..65535</b> ベンダー予約済み</p>
EnabledState	Uint16	ModelCorrespondence (CIM_EnabledLogical Element.OtherEnabledState)	<p>整数の列挙型標識。</p> <p><b>コード 意味</b></p> <p><b>0</b> 不明</p> <p><b>1</b> その他</p> <p><b>2</b> 使用可能</p> <p><b>3</b> 使用不可</p> <p><b>4</b> シャットダウン</p> <p><b>5</b> 適用外</p> <p><b>6</b> 使用可能 (ただしオフライン)</p> <p><b>7</b> テスト中</p> <p><b>8</b> 据え置き</p> <p><b>9</b> 静止</p> <p><b>10</b> 開始</p> <p><b>11..32767</b> DMTF 予約済み</p> <p><b>32768..65535</b> ベンダー予約済み</p>
Handle	String	Required(TRUE)	<p>ハンドルをプロバイダーに対して識別するインプリメンテーション固有のストリング。</p>

表 29. IBMTSSVC\_Provider のプロパティ (続き)

プロパティ	型	修飾子	説明
InstallDate	Datetime		サポートされないプロパティ。
Name	String	MaxLen(256)	使いやすい名前で、システム内のプロバイダーを一意的に識別します。
OperationalStatus	Uint16[]	ArrayType(Indexed)、ModelCorrespondence (CIM_ManagedSystemElement.StatusDescriptions)	サービスの操作状況。 <b>コード 意味</b> <b>0</b> 不明 <b>1</b> その他 <b>2</b> OK <b>3</b> 劣化 <b>4</b> ストレス <b>5</b> 予測失敗 <b>6</b> エラー <b>7</b> リカバリー不能エラー <b>8</b> 開始 <b>9</b> 停止 <b>10</b> 停止済み <b>11</b> サービス中 <b>12</b> 接点なし <b>13</b> 通信遮断 <b>14</b> 異常終了 <b>15</b> 休止 <b>16</b> エラーのエントリを支持する <b>17</b> 完了 <b>18</b> 電源モード
OtherEnabledState	String	ModelCorrespondence (CIM_EnabledLogicalElement.EnabledState)	エレメントの使用可能/使用不可状態で、EnabledStatus プロパティが 1 ("その他") にセットされている場合に使用されます。 EnabledStatus が 1 以外の値である場合は、このプロパティは必ず NULL にセットされていなければなりません。
PrimaryOwnerContact	String	MaxLen(256)、 Write(TRUE)	サポートされないプロパティ。
PrimaryOwnerName	String	MaxLen(64)、 Write(TRUE)	サポートされないプロパティ。

表 29. IBMTSSVC\_Provider のプロパティ (続き)

プロパティ	型	修飾子	説明
RequestedState	UInt16	ModelCorrespondence (CIM_EnabledLogical Element.EnabledState)	整数の列挙型標識。 <b>コード 意味</b> <b>2</b> 使用可能 <b>3</b> 使用不可 <b>4</b> シャットダウン <b>5</b> 変更なし <b>6</b> オフライン <b>7</b> テスト <b>8</b> 据え置き <b>9</b> 静止 <b>10..32767</b> DMTF 予約済み <b>32768..65535</b> ベンダー予約済み
Started	Boolean		このサービスが開始されたかどうかを示します。
StartMode	String	MaxLen(10)、非推奨 (CIM_Service.Enabled Default)	このサービスが、手動または自動のどちらで開始されたかを示します。
Status	String	MaxLen(10)、非推奨 (CIM_ManagedSystem Element.OperationalStatus)	非推奨プロパティであり、“不明” にセットされます。状況情報については、OperationalStatus を参照してください。
StatusDescriptions	String[]	ArrayType(Indexed)、 ModelCorrespondence (CIM_ManagedSystem Element.OperationalStatus)	状況を記述します。 OperationalStatus プロパティが 1 (「その他」) に設定されている場合に使用します。
SystemCreation ClassName	String	Propagated (CIM_System.Creation ClassName)、MaxLen(256)	有効範囲設定システムの作成クラスの名前。
SystemName	String	Propagated (CIM_System.Name)、 MaxLen(256)	有効範囲設定システムの名前。
TimeOfLast StateChange	Datetime		サポートされないプロパティ。

## IBMTSSVC\_RegisteredProfile

IBMTSSVC\_RegisteredProfile クラスは、SAN ボリューム・コントローラー装置を表し、この製品の注文およびバージョンの情報が入っています。

### プロパティ

Product インスタンスは、PhysicalElements、ソフトウェア、サービス、およびその他の SAN ボリューム・コントローラー・コンポーネントを集約します。

RegisteredProfile は、相互協調可能な方法でリアル・ワールドのエンティティを管理するため、または使用法シナリオをサポートするために必要なプロパティまたはメソッド (あるいはその両方) を使用して Common Information Model (CIM) スキーマ・クラスのセットを記述します。RegisteredProfiles は、Distributed Management Task Force (DMTF) またはその他の規格組織によって定義されます。

**注:** このクラスを CIM\_Profile と混同してはなりません。CIM\_Profile は、エレメント用に「構成プロファイル」として適用される SettingData インスタンスを集めたものです。

IBMTSSVC\_RegisteredProfile クラスは CIM\_RegisteredProfile クラスを拡張し、表 30 に示されるプロパティを持ちます。

表 30. IBMTSSVC\_RegisteredProfile のプロパティ

プロパティ	型	修飾子	説明
AdvertiseType Descriptions	String[]	ArrayType(Indexed)、 ModelCorrespondence (CIM_RegisteredProfile. AdvertiseTypes)	フリー・フォーム・ストリングで、AdvertiseType に関連した追加情報を提供します。AdvertiseType が 1 (「その他」) であるときは、必ず記述がなければなりません。



表 30. IBMTSSVC\_RegisteredProfile のプロパティ (続き)

プロパティ	型	修飾子	説明
AdvertiseTypes	Uint16[]	Required(TRUE)、 ArrayType(Indexed)、 ModelCorrespondence (CIM_RegisteredProfile. AdvertiseTypeDescriptions)	<p>プロファイル情報の広告を表します。このプロパティは、何を広告すべきか、どのタイプのメカニズムを使用して広告すべきかを決定するために、WBEM インフラストラクチャーの広告サービスによって使用されます。このプロパティはアレイであるので、プロファイルはいくつかのメカニズムを使用して広告できます。注: このプロパティがヌル/初期設定未済の場合、これは値 2 「広告されていない」を指定することと等価になります。</p> <p><b>コード 意味</b></p> <p><b>1</b> その他</p> <p><b>2</b> 広告されていない</p> <p><b>3</b> SLP</p>
Caption	String	MaxLen(64)	短いテキスト (1 行のストリング) によるオブジェクトの記述。
Description	String		テキストによるオブジェクトの記述。
ElementName	String		オブジェクトの使いやすい名前。このプロパティを使用すると、各インスタンスは、キー・プロパティ/識別データおよび記述情報に加え、使いやすい名前を定義することができます。

表 30. IBMTSSVC\_RegisteredProfile のプロパティ (続き)

プロパティ	型	修飾子	説明
InstanceID	String		<p>このクラスのインスタンスを不透明に、一意的に識別します。これを確実に実行するには、InstanceID という値を、次の「設定済み」アルゴリズム、すなわち</p> <p>&lt;OrgID&gt;:&lt;LocalID &gt; を使用して構成する必要があります。ここで、&lt;OrgID&gt; と &lt;LocalID&gt; はコロン「:」で区切り、さらに &lt;OrgID&gt; には、InstanceID を作成/定義するビジネス・エンティティによって所有されている著作権付き、商標登録済み、またはその他の方法による固有の名前が組み込まれているか、あるいは認証済みのグローバルな権限によってそのビジネス・エンティティに割り当てられている登録済み ID でなければなりません。</p>
OtherRegistered Organization	String	MaxLen(256)、ModelCorrespondence (CIM_RegisteredProfile.RegisteredOrganization)	<p>フリー・フォーム・ストリングで、1 「その他」が Registered Organization に指定されているときに、組織の記述を提供します。</p>
RegisteredName	String	Required(TRUE)、 MaxLen(256)	<p>この RegisteredProfile を示すストリング。プロファイルの名前が組織の有効範囲内で固有であることを確認するのは、定義を行う組織の責任です。</p>

表 30. IBMTSSVC\_RegisteredProfile のプロパティ (続き)

プロパティ	型	修飾子	説明
Registered Organization	Uint16	Required(TRUE)、 ModelCorrespondence (CIM_RegisteredProfile. OtherRegisteredOrganization)	このプロファイルの定義を行う組織。 コード 意味 1 その他 2 DMTF 3 CompTIA 4 Consortium for Service Innovation 5 FAST 6 GGF 7 INTAP 8 itSMF 9 NAC 10 Northwest Energy Efficiency Alliance 11 SNIA 12 TM Forum 13 The Open Group 14 ANSI 15 IEEE 16 IETF 17 INCITS 18 ISO 19 W3C

表 30. IBMTSSVC\_RegisteredProfile のプロパティ (続き)

プロパティ	型	修飾子	説明
Registered Version	String	Required(TRUE)	<p>このプロファイルのバージョン。バージョンを表す文字列は、M + "." + N + "." + U という形式でなければなりません。</p> <p>ここで、M は、プロファイルの作成または最新の変更を示す主要バージョン (数値) を表します。</p> <p>N は、プロファイルの作成または最新の変更を示すマイナー・バージョン (数値) を表します。</p> <p>U は、プロファイルの作成または最新の変更を示す更新 (正誤表、パッチなどの数値) を表します。</p>

## IBMTSSVC\_RegisteredSubProfile

IBMTSSVC\_RegisteredProfile クラスは CIM\_RegisteredSubProfile クラスを拡張します。

### プロパティ

RegisteredSubProfile は RegisteredProfile をサブクラスに分け、コンテキストを提供するために有効範囲設定プロファイルが必要であることを示します。後者は、必須の関連である SubProfileRequiresProfile によって指定されます。

IBMTSSVC\_RegisteredProfile クラスは、表 31 に示されるプロパティを持ちます。

表 31. IBMTSSVC\_RegisteredSubProfile のプロパティ

プロパティ	型	修飾子	説明
AdvertiseType Descriptions	String[]	ArrayType(Indexed)、ModelCorrespondence (CIM_RegisteredProfile.AdvertiseTypes)	<p>フリー・フォーム・ストリングで、AdvertiseType に関連した追加情報を提供します。AdvertiseType が 1 (「その他」) であるときは、必ず記述がなければなりません。</p>

表 31. IBMTSSVC\_RegisteredSubProfile のプロパティ (続き)

プロパティ	型	修飾子	説明
AdvertiseTypes	Uint16[]	Required(TRUE)、 ArrayType(Indexed)、 ModelCorrespondence (CIM_RegisteredProfile. AdvertiseTypeDescriptions)	プロファイル情報の広告を表します。このプロパティは、何を広告すべきか、どのタイプのメカニズムを使用することができるかを決定するために、 WBEM インフラストラクチャーの広告サービスによって使用されます。 <b>コード 意味</b> <b>1</b> その他 <b>2</b> 広告されていない <b>3</b> SLP
Caption	String	MaxLen(64)	短いテキスト (1 行のストリング) によるオブジェクトの記述。
Description	String		テキストによるオブジェクトの記述。
ElementName	String		オブジェクトの使いやすい名前。

表 31. IBMTSSVC\_RegisteredSubProfile のプロパティ (続き)

プロパティ	型	修飾子	説明
InstanceID	String		<p>このクラスのインスタンスを不透明に、一意的に識別します。これを確実に実行するには、InstanceID という値を、次の '設定済み' アルゴリズム、すなわち &lt;OrgID&gt;:&lt;LocalID&gt; を使用して構成する必要があります。</p> <p>ここで、&lt;OrgID&gt; と &lt;LocalID&gt; はコロン ':' で区切り、さらに &lt;OrgID&gt; には、InstanceID を作成/定義するビジネス・エンティティによって所有されている著作権付き、商標登録済み、またはその他の方法による固有の名前が組み込まれているか、あるいは認証済みのグローバルな権限によってそのビジネス・エンティティに割り当てられている登録済み ID でなければなりません。</p>
OtherRegisteredOrganization	String	MaxLen(256)、ModelCorrespondence (CIM_RegisteredProfile.RegisteredOrganization)	<p>フリー・フォーム・ストリングで、1 「その他」が RegisteredOrganization に指定されているときに、組織の記述を提供します。</p>
RegisteredName	String	Required(TRUE)、 MaxLen(256)	<p>この RegisteredProfile を示すストリング。</p>

表 31. IBMTSSVC\_RegisteredSubProfile のプロパティ (続き)

プロパティ	型	修飾子	説明
Registered Organization	UInt16	Required(TRUE)、 ModelCorrespondence (CIM_RegisteredProfile. OtherRegisteredOrganization)	このプロファイルの定義を行う組織。 コード 意味 <b>1</b> その他 <b>2</b> DMTF <b>3</b> CompTIA <b>4</b> Consortium for Service Innovation <b>5</b> FAST <b>6</b> GGF <b>7</b> INTAP <b>8</b> itSMF <b>9</b> NAC <b>10</b> Northwest Energy Efficiency Alliance <b>11</b> SNIA <b>12</b> TM Forum <b>13</b> The Open Group <b>14</b> ANSI <b>15</b> IEEE <b>16</b> IETF <b>17</b> INCITS <b>18</b> ISO <b>19</b> W3C

表 31. *IBMTSSVC\_RegisteredSubProfile* のプロパティ (続き)

プロパティ	型	修飾子	説明
RegisteredVersion	String	Required(TRUE)	<p>このプロファイルのバージョン。バージョンを表すストリングは、M + "." + N + "." + U という形式でなければなりません。</p> <p>ここで、M は、プロファイルの作成または最新の変更を示す主要バージョン (数値) を表します。</p> <p>N は、プロファイルの作成または最新の変更を示すマイナー・バージョン (数値) を表します。</p> <p>U は、プロファイルの作成または最新の変更を示す更新 (正誤表、パッチなどの数値) を表します。</p>

## IBMTSSVC\_RemoteCluster

*IBMTSSVC\_RemoteCluster* クラスは、ファイバー・チャネル・ネットワークを介して、同期コピーの協力関係が確立されているローカル・クラスターに接続されている別個の SAN ボリューム・コントローラー・クラスターを表します。

### プロパティ

*IBMTSSVC\_RemoteCluster* クラスは、*IBMTSSVC\_AbstractCluster* クラスを拡張し、表 32 に示されるプロパティを持ちます。

表 32. *IBMTSSVC\_RemoteCluster* のプロパティ

プロパティ	型	修飾子	説明
Caption	String	MaxLen(64)	短い (1 行のストリング) テキストによるオブジェクトの記述。
Description	String		テキストによるオブジェクトの記述。
ElementName	String		クラスターの名前。



表 32. *IBMTSSVC\_RemoteCluster* のプロパティ (続き)

プロパティ	型	修飾子	説明
InstallDate	Datetime		オブジェクトがインストールされた日時を示します。値がない場合、オブジェクトがインストールされていないことを示すわけではありません。
IP	String		リモート・クラスターの IP アドレス。
Name	String	MaxLen(256)	新規オブジェクトのラベル。
OperationalStatus	Uint16[]	ArrayType(Indexed)、 ModelCorrespondence (CIM_ManagedSystem Element.StatusDescriptions)	<p>エレメントの現在の状況。</p> <p>コード 意味</p> <p>0 不明</p> <p>1 その他</p> <p>2 OK</p> <p>3 劣化</p> <p>4 ストレス</p> <p>5 予測失敗</p> <p>6 エラー</p> <p>7 リカバリー不能エラー</p> <p>8 開始</p> <p>9 停止</p> <p>10 停止済み</p> <p>11 サービス中</p> <p>12 接点なし</p> <p>13 通信遮断</p> <p>14 異常終了</p> <p>15 休止</p> <p>16 エラーのエントリをサポートする</p> <p>17 完了</p> <p>18 電源モード</p> <p>.. DMTF 予約済み</p> <p>0x8000.. ベンダー予約済み</p>
Partnership Bandwidth	String		この協力関係に使用される帯域幅。

表 32. *IBMTSSVC\_RemoteCluster* のプロパティ (続き)

プロパティ	型	修飾子	説明
PartnershipStatus	String		リモート・クラスター協力関係の状況。 「Fully_Configured」、 「Partly_Configured」、 「Offline」 のいずれかです。
ServiceIP	String		リモート・クラスターのサービス IP アドレス。
Status	String	非推奨 (CIM_ManagedSystem Element.OperationalStatus)、 MaxLen(10)	オブジェクトの現在の状況。このプロパティは推奨されませんので、OperationalStatus を使用してください。 OperationalStatus には、その列挙の中に同じ意味が組み込まれています。
StatusDescriptions	String[]	ArrayType(Indexed)、 ModelCorrespondence (CIM_ManagedSystem Element.OperationalStatus)	OperationalStatus アレイのさまざまな値を記述します。
SystemName	String	MaxLen(256)	オブジェクトが識別されるラベル。

## IBMTSSVC\_RemoteServiceAccessPoint

RemoteServiceAccessPoint は、リモート接続用の、ローカル・ネットワーク・エレメントに認識されているアクセス情報またはアドレッシング情報 (またはその両方) を記述します。

### プロパティ

IBMTSSVC\_RemoteServiceAccessPoint クラスは CIM\_RemoteServiceAccessPoint クラスを拡張し、表 33 に示されるプロパティを持ちます。

表 33. *IBMTSSVC\_RemoteServiceAccessPoint* のプロパティ

プロパティ	型	修飾子	説明
AccessInfo	String	ModelCorrespondence (CIM_RemoteService AccessPoint.InfoFormat)	リモート接続用のアクセス情報またはアドレッシング情報 (またはその両方)。これは、ホスト名、ネットワーク・アドレス、または同様の情報のいずれでもかまいません。

表 33. IBMTSSVC\_RemoteServiceAccessPoint のプロパティ (続き)

プロパティ	型	修飾子	説明
Caption	String	MaxLen(64)	短いテキスト (1 行のストリング) によるオブジェクトの記述。
ConsoleIP	String	Expensive(TRUE)	管理コンソールの IP アドレス。
ConsolePort	String	Expensive(TRUE)	管理コンソールのポート・アドレス。
CreationClassName	String	MaxLen(256)	インスタンスの作成に使用されるクラスまたはサブクラスの名前。このプロパティを、このクラスのその他のキー・プロパティとともに使用すると、このクラスおよびそのサブクラスのすべてのインスタンスが一意的に識別されます。
Description	String		テキストによるオブジェクトの記述。
ElementName	String		オブジェクトの使いやすい名前。このプロパティを使用すると、各インスタンスは、キー・プロパティ/識別データおよび記述情報に加え、使いやすい名前を定義することができます。

表 33. IBMTSSVC\_RemoteServiceAccessPoint のプロパティ (続き)

プロパティ	型	修飾子	説明
EnabledDefault	Uint16	Write(TRUE)	<p>列挙値の 1 つで、エレメントの使用可能状況に対する管理者のデフォルト/初期構成を表します。デフォルトでは、エレメントは "使用可能" (値=2) です。</p> <p><b>コード 意味</b></p> <p><b>2</b> 使用可能</p> <p><b>3</b> 使用不可</p> <p><b>5</b> 適用外</p> <p><b>6</b> 使用可能 (ただしオフライン)</p> <p><b>7</b> デフォルトなし</p> <p><b>8..32767</b> DMTF 予約済み</p> <p><b>32768..65535</b> ベンダー予約済み</p>
EnabledState	Uint16	ModelCorrespondence (CIM_EnabledLogicalElement.OtherEnabledState)	<p>整数列挙型で、エレメントの使用可能/使用不可状態を示します。</p> <p><b>コード 意味</b></p> <p><b>0</b> 不明</p> <p><b>1</b> その他</p> <p><b>2</b> 使用可能</p> <p><b>3</b> 使用不可</p> <p><b>4</b> シャットダウン</p> <p><b>5</b> 適用外</p> <p><b>6</b> 使用可能 (ただしオフライン)</p> <p><b>7</b> テスト中</p> <p><b>8</b> 据え置き</p> <p><b>9</b> 静止</p> <p><b>10</b> 開始</p> <p><b>11..32767</b> DMTF 予約済み</p> <p><b>32768..65535</b> ベンダー予約済み</p>

表 33. IBMTSSVC\_RemoteServiceAccessPoint のプロパティ (続き)

プロパティ	型	修飾子	説明
InfoFormat	Uint16	ModelCorrespondence (CIM_RemoteService AccessPoint.Other InfoFormatDescription)	<p>列挙された整数で、AccessInfo プロパティのフォーマットと解釈を説明します。</p> <p><b>コード 意味</b></p> <p><b>1</b> その他</p> <p><b>2</b> ホスト名</p> <p><b>3</b> IPv4 アドレス</p> <p><b>4</b> IPv6 アドレス</p> <p><b>5</b> IPX アドレス</p> <p><b>6</b> DECnet アドレス</p> <p><b>7</b> SNA アドレス</p> <p><b>8</b> オートノマス・システム番号</p> <p><b>9</b> MPLS ラベル</p> <p><b>10</b> IPv4 サブネット・アドレス</p> <p><b>11</b> IPv6 サブネット・アドレス</p> <p><b>12</b> IPv4 アドレス範囲</p> <p><b>13</b> IPv6 アドレス範囲</p> <p><b>100</b> ダイアル・ストリング</p> <p><b>101</b> イーサネット・アドレス</p> <p><b>102</b> トークンリング・アドレス</p> <p><b>103</b> ATM アドレス</p> <p><b>104</b> フレーム・リレー・アドレス</p> <p><b>200</b> URL</p> <p><b>201</b> FQDN</p> <p><b>202</b> ユーザー FQDN</p> <p><b>203</b> DER ASN1 DN</p> <p><b>204</b> DER ASN1 GN</p> <p><b>205</b> Key ID</p> <p><b>..</b> DMTF 予約済み</p> <p><b>32768..65535</b> ベンダー予約済み</p>

表 33. IBMTSSVC\_RemoteServiceAccessPoint のプロパティ (続き)

プロパティ	型	修飾子	説明
InstallDate	Datetime		オブジェクトがインストールされた日時を示します。値がない場合、オブジェクトがインストールされていないことを示すわけではありません。
Name	String	MaxLen(256)	ServiceAccess Point を一意に識別し、管理対象となる機能の ID を提供します。この機能は、オブジェクトの Description プロパティの中で詳しく説明されています。
OperationalStatus	Uint16[]	ArrayType(Indexed)、ModelCorrespondence (CIM_ManagedSystemElement.StatusDescriptions)	<p>エレメントの現在の状況。</p> <p>コード 意味</p> <p>0 不明</p> <p>1 その他</p> <p>2 OK</p> <p>3 劣化</p> <p>4 ストレス</p> <p>5 予測失敗</p> <p>6 エラー</p> <p>7 リカバリー不能エラー</p> <p>8 開始</p> <p>9 停止</p> <p>10 停止済み</p> <p>11 サービス中</p> <p>12 接点なし</p> <p>13 通信遮断</p> <p>14 異常終了</p> <p>15 休止</p> <p>16 エラーのエントリをサポートする</p> <p>17 完了</p> <p>18 電源モード</p> <p>.. DMTF 予約済み</p> <p>0x8000.. ベンダー予約済み</p>

表 33. IBMTSSVC\_RemoteServiceAccessPoint のプロパティ (続き)

プロパティ	型	修飾子	説明
OtherEnabledState	String	ModelCorrespondence (CIM_EnabledLogicalElement.EnabledState)	エレメントの使用可能/使用不可状態で、EnabledState プロパティが 1 ("その他") にセットされている場合に使用されます。 EnabledState が 1 以外の値である場合は、このプロパティは必ず NULL にセットされていなければなりません。
OtherInfoFormatDescription	String	ModelCorrespondence (CIM_RemoteServiceAccessPoint.InfoFormat)	プロパティ OtherInfoFormat が 1 ("その他") にセットされているときにフォーマットを記述します。

表 33. IBMTSSVC\_RemoteServiceAccessPoint のプロパティ (続き)

プロパティ	型	修飾子	説明
RequestedState	Uint16	ModelCorrespondence (CIM_EnabledLogical Element.EnabledState)	<p>整数列挙型で、エレメントの最後に要求された状態または本来あるべき状態を示します。エレメントの実際の状態は、EnabledState によって表されます。このプロパティは、最後に要求された状態と現在の使用可能/使用不可状態とを比較するために提供されます。</p> <p>EnabledState が 5 (「適用外」) にセットされているときは、このプロパティは意味がありません。</p> <p><b>コード 意味</b></p> <p><b>2</b> 使用可能</p> <p><b>3</b> 使用不可</p> <p><b>4</b> シャットダウン</p> <p><b>5</b> 変更なし</p> <p><b>6</b> オフライン</p> <p><b>7</b> テスト</p> <p><b>8</b> 据え置き</p> <p><b>9</b> 静止</p> <p><b>10</b> リブート</p> <p><b>11</b> リセット</p> <p><b>..</b> DMTF 予約済み</p> <p><b>32768..65535</b> ベンダー予約済み</p>
Status	String	非推奨 (CIM_ManagedSystem Element.OperationalStatus)、 MaxLen(10)	<p>オブジェクトの現在の状況。このプロパティは推奨されませんので、OperationalStatus を使用してください。OperationalStatus には、その列挙の中に同じセマンティクスが組み込まれています。</p>



表 33. IBMTSSVC\_RemoteServiceAccessPoint のプロパティ (続き)

プロパティ	型	修飾子	説明
StatusDescriptions	String[]	ArrayType(Indexed)、 ModelCorrespondence (CIM_ManagedSystem Element.OperationalStatus)	OperationalStatus アレイのさまざまな値を記述します。たとえば、「停止」が OperationalStatus に割り当てられた値である場合、このプロパティには、オブジェクトが停止される理由の説明が入ります。
SystemCreationClassName	String	Propagated (CIM_System.CreationClassName)、MaxLen(256)	有効範囲設定システムの CreationClassName。
SystemName	String	Propagated (CIM_System.Name)、MaxLen(256)	有効範囲設定システムの名前。
TimeOfLastStateChange	Datetime		エレメントの EnabledState の最終変更日時。エレメントの状態が変更されていないが、このプロパティにデータが取り込まれる場合は、このプロパティはインターバル値 0 にセットしなければなりません。状態変更が要求されたがリジェクトされたかまだ処理されていない場合は、プロパティを更新してはなりません。

## IBMTSSVC\_RemoteVolume

IBMTSSVC\_RemoteVolume クラスは、同期コピー関係におけるリモート・ボリュームを表します。

### プロパティ

IBMTSSVC\_RemoteVolume クラスは CIM\_LogicalElement クラスを拡張し、表 34 に示されるプロパティを持ちます。

表 34. IBMTSSVC\_RemoteVolume のプロパティ

プロパティ	型	修飾子	説明
Caption	String	MaxLen(64)	短いテキスト (1 行のストリング) によるオブジェクトの記述。

表 34. IBMTSSVC\_RemoteVolume のプロパティ (続き)

プロパティ	型	修飾子	説明
ClusterID	String		リモート・ボリューム・クラスターの ID。
ClusterName	String		リモート・ボリューム・クラスターの名前
Description	String		テキストによるオブジェクトの記述。
ElementName	String		オブジェクトの使いやすいい名前。
InstallDate	Datetime		サポートされないプロパティ。
Name	String	MaxLen(1024)	リモート・ボリュームの ID。
OperationalStatus	Uint16[]	ArrayType(Indexed)、 ModelCorrespondence (CIM_ManagedSystem Element.StatusDescriptions)	<p>エレメントの現在の状況。</p> <p>コード 意味</p> <p>0 不明</p> <p>1 その他</p> <p>2 OK</p> <p>3 劣化</p> <p>4 ストレス</p> <p>5 予測失敗</p> <p>6 エラー</p> <p>7 リカバリー不能エラー</p> <p>8 開始</p> <p>9 停止</p> <p>10 停止済み</p> <p>11 サービス中</p> <p>12 接点なし</p> <p>13 通信遮断</p> <p>14 異常終了</p> <p>15 休止</p> <p>16 エラーのエントリを サポートする</p> <p>17 完了</p> <p>18 電源モード</p>
Status	String	MaxLen(10)、 非推奨 (CIM_ManagedSystem Element.OperationalStatus)	オブジェクトの現在の状況。 <i>Unknown</i> として報告されます。

表 34. *IBMTSSVC\_RemoteVolume* のプロパティ (続き)

プロパティ	型	修飾子	説明
StatusDescriptions	String[]	ArrayType(Indexed)、 ModelCorrespondence (CIM_ManagedSystem Element.OperationalStatus)	状況を記述します。このプロパティは、状況を記述し、OperationalStatus プロパティが 1 (「その他」) に設定されている場合に使用されます。
SystemName	String		有効範囲設定クラスターの IP アドレス。

## IBMTSSVC\_StorageCapabilities

IBMTSSVC\_StorageCapabilities クラスは capabilities のサブクラスで、StorageService または StoragePool の能力を定義します。

### プロパティ

たとえば、StorageCapabilities のインスタンスは、ElementCapabilities を使用して、StorageConfigurationService または StoragePool に関連付けられます。

IBMTSSVC\_StorageCapabilities クラスは CIM\_StorageCapabilities クラスを拡張し、表 35 に示されるプロパティを持ちます。

表 35. *IBMTSSVC\_StorageCapabilities* のプロパティ

プロパティ	型	修飾子	説明
Caption	String	MaxLen(64)	短いテキスト (1 行のストリング) によるオブジェクトの記述。
DataRedundancy Default	UInt16	MinValue(1)、 ModelCorrespondence (CIM_StorageCapabilities. DataRedundancyMax CIM_StorageCapabilities. DataRedundancyMin)	維持されるデータの完全なコピーのデフォルト数。
DataRedundancy Max	UInt16	MinValue(1)、 ModelCorrespondence (CIM_StorageCapabilities. DataRedundancyMin CIM_StorageCapabilities. DataRedundancyDefault)	維持されるデータの完全なコピーの最大数。
DataRedundancy Min	UInt16	MinValue(1)、 ModelCorrespondence (CIM_StorageCapabilities. DataRedundancyMax CIM_StorageCapabilities. DataRedundancyDefault)	維持されるデータの完全なコピーの最小数。

表 35. IBMTSSVC\_StorageCapabilities のプロパティ (続き)

プロパティ	型	修飾子	説明
DeltaReservation Default	Uint16	MinValue(0)、 MaxValue(100)、 Units(Percentage)、 ModelCorrespondence (CIM_StorageCapabilities. DeltaReservationMax CIM_StorageCapabilities. DeltaReservationMin)	1 (1%) - 100 (100%) の 間の数で、キャッシング 変更用のレプリカに デフォルトで予約すべ きスペースの容量を指 定します。
DeltaReservation Max	Uint16	MinValue(0)、 MaxValue(100)、 Units(Percentage)、 ModelCorrespondence (CIM_StorageCapabilities. DeltaReservationMin CIM_StorageCapabilities. DeltaReservationDefault)	1 (1%) - 100 (100%) の 間の数で、キャッシング 変更用のレプリカに 予約されるスペースの 最大容量を指定しま す。
DeltaReservation Min	Uint16	MinValue(0)、 MaxValue(100)、 Units(Percentage)、 ModelCorrespondence (CIM_StorageCapabilities. DeltaReservationMax CIM_StorageCapabilities. DeltaReservationDefault)	1 (1%) - 100 (100%) の 間の数で、キャッシング 変更用のレプリカに 予約すべきスペースの 最小容量を指定しま す。
Description	String		テキストによるオブジ ェクトの記述。
ElementName	String	Required(TRUE)	Capabilities のこのイン スタンスの使いやすい 名前。
ElementType	Uint16		列挙型で、この StorageCapabilities が適 用されるエレメントの タイプを示します。 <b>コード 意味</b> <b>0</b> 不明 <b>1</b> 予約済み <b>2</b> 任意のタイプ <b>3</b> StorageVolume <b>4</b> StorageExtent <b>5</b> ストレージ・ プール <b>6</b> ストレージ構 成サービス

表 35. IBMTSSVC\_StorageCapabilities のプロパティ (続き)

プロパティ	型	修飾子	説明
InstanceID	String		<p>インスタンス化ネームスペースの有効範囲内で、InstanceID は、このクラスのインスタンスを不透明に、一意的に識別します。これを確実に実行するには、InstanceID という値を、次のアルゴリズム、すなわち &lt;OrgID&gt;:&lt;LocalID &gt; を使用して構成する必要があります。ここで、&lt;OrgID&gt; と &lt;LocalID&gt; はコロン ':' で区切り、さらに &lt;OrgID&gt; には、InstanceID を作成/定義するビジネス・エンティティによって所有されている著作権付き、商標登録済み、またはその他の方法による固有の名前が組み込まれているか、あるいは認証済みのグローバルな権限によってそのビジネス・エンティティに割り当てられている登録済み ID でなければなりません。</p>
NoSinglePointOfFailure	Boolean	ModelCorrespondence (CIM_StorageCapabilities.NoSinglePointOfFailure Default)	<p>関連したエレメントが Single Point of Failure をサポートするかどうかを示します。値 False は、関連したエレメントが Single Point of Failure をサポートしないことを意味します。値 True は、関連したエレメントが Single Point of Failure をサポートすることを意味します。</p>
NoSinglePointOfFailureDefault	Boolean	ModelCorrespondence (CIM_StorageCapabilities.NoSinglePointOfFailure)	NoSinglePointOfFailure プロパティのデフォルト値。

表 35. *IBMTSSVC\_StorageCapabilities* のプロパティ (続き)

プロパティ	型	修飾子	説明
PackageRedundancyDefault	Uint16	ModelCorrespondence (CIM_StorageCapabilities.PackageRedundancyMin CIM_StorageCapabilities.PackageRedundancyMax)	使用される冗長パッケージのデフォルト数。
PackageRedundancyMax	Uint16	ModelCorrespondence (CIM_StorageCapabilities.PackageRedundancyMin CIM_StorageCapabilities.PackageRedundancyDefault)	使用できる冗長パッケージの最大数。
PackageRedundancyMin	Uint16	ModelCorrespondence (CIM_StorageCapabilities.PackageRedundancyMax CIM_StorageCapabilities.PackageRedundancyDefault)	使用できる冗長パッケージの最小数。

## IBMTSSVC\_StorageConfigurationCapabilities

*IBMTSSVC\_StorageConfigurationCapabilities* クラスは *Capabilities* のサブクラスで、*StorageConfigurationService* の *Capabilities* を定義します。

### プロパティ

*StorageConfigurationCapabilities* のインスタンスは、*ElementCapabilities* を使用して、*StorageConfigurationService* に関連付けられます。

*IBMTSSVC\_StorageConfigurationCapabilities* クラスは *CIM\_StorageConfigurationCapabilities* クラスを拡張し、表 36 に示されるプロパティを持ちます。

表 36. *IBMTSSVC\_StorageConfigurationCapabilities* のプロパティ

プロパティ	型	修飾子	説明
Caption	String	MaxLen(64)	短いテキスト (1 行のストリング) によるオブジェクトの記述。
Description	String		テキストによるオブジェクトの記述。
ElementName	String	Required(TRUE)	<i>Capabilities</i> のこのインスタンスの使いやすい名前。さらに、使いやすい名前は、照会の場合に索引プロパティとして使用できます。(注: 名前はネームスペース内で固有である必要はありません。)

表 36. IBMTSSVC\_StorageConfigurationCapabilities のプロパティ (続き)

プロパティ	型	修飾子	説明
Initial ReplicationState	Uint16	ModelCorrespondence (CIM_StorageConfiguration Service.AttachReplica CIM_StorageConfiguration Service.CreateReplica)	<p>特定のプロバイダーによってサポートされる初期 Replication State を指定します。</p> <p><b>コード 意味</b></p> <p><b>2</b> 初期設定済み</p> <p><b>3</b> 準備済み</p> <p><b>4</b> 同期化済み</p> <p><b>..</b> DMTF 予約済み</p> <p><b>0x8000..0xFFFF</b> ベンダー特定</p>
InstanceID	String		<p>インスタンス化ネームスペースの有効範囲内で、InstanceID は、このクラスのインスタンスを不透明に、一意的に識別します。これを確実に実行するには、InstanceID という値を、次のアルゴリズム、すなわち &lt;OrgID&gt;: &lt;LocalID&gt; を使用して構成する必要があります。ここで、&lt;OrgID&gt; と &lt;LocalID&gt; はコロン ':' で区切り、さらに &lt;OrgID&gt; には、InstanceID を作成/定義するビジネス・エンティティによって所有されている著作権付き、商標登録済み、またはその他の方法による固有の名前が組み込まれているか、あるいは認証済みのグローバルな権限によってそのビジネス・エンティティに割り当てられている登録済み ID でなければなりません。</p>

表 36. IBMTSSVC\_StorageConfigurationCapabilities のプロパティ (続き)

プロパティ	型	修飾子	説明
Supported Asynchronous Actions	Uint16[]	ModelCorrespondence (CIM_StorageConfiguration Capabilities.Supported SynchronousActions)	<p>非同期ジョブとして実行されている操作を示す列挙型。ある操作が、このプロパティおよび Supported Synchronous Actions の両方に組み込まれている場合は、基礎であるインプリメンテーションは、ジョブを作成できるかできないかを示します。</p> <p><b>コード 意味</b></p> <p><b>2</b> ストレージ・プールの作成</p> <p><b>3</b> ストレージ・プールの削除</p> <p><b>4</b> ストレージ・プールの変更</p> <p><b>5</b> ストレージ・エレメントの作成</p> <p><b>6</b> ストレージ・エレメントの戻り</p> <p><b>7</b> ストレージ・エレメントの変更</p> <p><b>8</b> レプリカの作成</p> <p><b>9</b> レプリカの変更</p> <p><b>10</b> レプリカの接続要件</p>
SupportedCopy Types	Uint16[]	ModelCorrespondence (CIM_StorageConfiguration Service.CreateReplica.CopyType)	<p>関連したストレージ構成サービスによってサポートされている複製能力。</p> <p><b>コード 意味</b></p> <p><b>2</b> Async</p> <p><b>3</b> Sync</p> <p><b>4</b> UnSyncAssoc</p> <p><b>5</b> UnSyncUnAssoc</p> <p><b>..</b> DMTF 予約済み</p> <p><b>0x8000..0xFFFF</b> ベンダー特定</p>



表 36. IBMTSSVC\_StorageConfigurationCapabilities のプロパティ (続き)

プロパティ	型	修飾子	説明
SupportedStorageElementFeatures	Uint16[]	ModelCorrespondence (CIM_StorageConfigurationService.CreateOrModifyElementFromStoragePool.ElementType CIM_StorageConfigurationService.CreateOrModifyElementFromStoragePool.InPools)	<p>列挙型で、ストレージ・エレメント・メソッドでサポートされている機能を示します。</p> <p><b>コード 意味</b></p> <p><b>2</b> StorageExtentの作成</p> <p><b>3</b> StorageVolumeの作成</p> <p><b>4</b> StorageExtentの変更</p> <p><b>5</b> StorageVolumeの変更</p> <p><b>6</b> 単一 InPool</p> <p><b>7</b> 複数の InPools</p> <p><b>..</b> DMTF 予約済み</p> <p><b>0x8000..0xFFFF</b> ベンダー特定</p>
SupportedStorageElementTypes	Uint16[]	ModelCorrespondence (CIM_StorageConfigurationService.CreateOrModifyElementFromStoragePool.ElementType)	<p>列挙型で、関連したストレージ構成サービスでサポートされているストレージ・エレメントのタイプを示します。</p> <p><b>コード 意味</b></p> <p><b>2</b> StorageVolume</p> <p><b>3</b> StorageExtent</p> <p><b>..</b> DMTF 予約済み</p> <p><b>0x8000..0xFFFF</b> ベンダー特定</p>
SupportedStoragePoolFeatures	Uint16[]	ModelCorrespondence (CIM_StorageConfigurationService.CreateOrModifyStoragePool.InPools CIM_StorageConfigurationService.CreateOrModifyStoragePool.InElements)	<p>列挙型で、StoragePoolメソッドでサポートされている機能を示します。</p> <p><b>コード 意味</b></p> <p><b>2</b> InExtents</p> <p><b>3</b> 単一 InPool</p> <p><b>4</b> 複数の InPools</p> <p><b>..</b> DMTF 予約済み</p> <p><b>0x8000..0xFFFF</b> ベンダー特定</p>

表 36. IBMTSSVC\_StorageConfigurationCapabilities のプロパティ (続き)

プロパティ	型	修飾子	説明
Supported Synchronous Actions	Uint16[]	ModelCorrespondence (CIM_StorageConfiguration Capabilities.Supported AsynchronousActions)	<p>ジョブを作成しないで実行されている操作を示す列挙型。ある操作が、このプロパティおよび Supported Asynchronous Actions の両方に組み込まれている場合は、基礎であるインプリメンテーションは、ジョブを作成できるかできないかを示します。</p> <p><b>コード 意味</b></p> <p><b>2</b> ストレージ・プールの作成</p> <p><b>3</b> ストレージ・プールの削除</p> <p><b>4</b> ストレージ・プールの変更</p> <p><b>5</b> ストレージ・エレメントの作成</p> <p><b>6</b> ストレージ・エレメントの戻り</p> <p><b>7</b> ストレージ・エレメントの変更</p> <p><b>8</b> レプリカの作成</p> <p><b>9</b> レプリカの変更</p> <p><b>10</b> レプリカの接続要件</p>

## IBMTSSVC\_StorageHardwareID

IBMTSSVC\_StorageHardwareID クラスは、ボリュームへのアクセス権限を付与できるホスト・ポートを識別します。

### プロパティ

IBMTSSVC\_StorageHardwareID クラスは CIM\_StorageHardwareID クラスを拡張し、209 ページの表 37 に示されるプロパティを持ちます。

表 37. IBMTSSVC\_StorageHardwareID のプロパティ

プロパティ	型	修飾子	説明
InstanceID	String	Expensive(TRUE)	識別の固有インスタンスを不透明に識別します。InstanceID はネームスペース内で固有でなければなりません。これを確実に行うには、InstanceID の値を、(ベンダー/管理者ID):(ID) という形式で構成しなければなりません。
Caption	String		短いテキスト (1 行のストリング) によるオブジェクトの記述。
ClientType	Uint16	Expensive( TRUE)、 Write(TRUE)、 WriteRole(Administrator)	クライアントのタイプ。 <b>コード 意味</b> <b>0</b> 汎用 <b>1</b> HPUX
CurrentlyAuthenticated	Boolean		ポートが現在ファイバー・チャンネル・ネットワークにログインしているかどうかを示します。
Description	String		テキストによるオブジェクトの記述。
ElementName	String	Expensive(TRUE)	オブジェクトの使いやすい名前。
IDType	Uint16	Required(TRUE)、 ModelCorrespondence (CIM_StorageHardware ID.StorageID)	ID プロパティのタイプ。 <b>コード 意味</b> <b>1</b> その他 <b>2</b> PortWWN <b>3</b> NodeWWN <b>4</b> ホスト名
OtherIDType	String	Required(TRUE)、 MaxLen(256)、 ModelCorrespondence (CIM_StorageHardwareID. IDType)、 Expensive(TRUE)	IDType が「その他」に設定されている場合の ID タイプ。

## IBMTSSVC\_StoragePool

IBMTSSVC\_StoragePool クラスは、IBMTSSVC\_BackendVolume インスタンスのグループを表します。これらのインスタンスが集約されて IBMTSSVC\_StoragePool になり、これから IBMTSSVC\_StorageVolumes を割り振ることができます。

## プロパティ

IBMTSSVC\_StoragePool クラスは CIM\_StoragePool クラスを拡張し、表 38 に示されるプロパティを持ちます。

表 38. IBMTSSVC\_StoragePool のプロパティ

プロパティ	型	修飾子	説明
InstanceID	String		cluster_id:object_id のフォーマットでオブジェクト・インスタンスにラベルを付けます。
Caption	String	MaxLen(15)、Write(TRUE)、WriteRole(Administrator)	短い (1 行のストリング) テキストによるオブジェクトの記述。
Description	String		テキストによるオブジェクトの記述。
ElementName	String		クラスターの名前。
ExtentSize	Uint16	Units(megabytes)	プールのエクステンション・サイズ。このプールから割り振られたボリュームは、エクステンション・サイズの倍数からなるスペースを占有します。
InstallDate	Datetime		サポートされないプロパティ。
Name	String	MaxLen(1024)	プールのグローバルに固有の ID で、フォーマットは (ベンダー)(id) です。SAN ボリューム・コントローラーの場合、ID は IBMTSSVC(id) です。
NativeStatus	Uint16		プールのネイティブな操作状態。 <b>コード</b> <b>意味</b> <b>1</b> オフライン <b>1</b> オンライン <b>2</b> 劣化
NumberOfBackendVolumes	Uint16	Counter(TRUE)	プールを構成する BackendVolumes の数。
NumberOfStorageVolumes	Uint16	Counter(TRUE)	プールから割り振られる StorageVolumes の数。

表 38. IBMTSSVC\_StoragePool のプロパティ (続き)

プロパティ	型	修飾子	説明
OperationalStatus	Uint16[]	ArrayType(Indexed)、 ModelCorrespondence (CIM_ManagedSystem Element.Status Descriptions)	<p>プールの操作状況。値は、オンラインの場合 2 (OK)、オフラインの場合 10 (停止済み)、空の場合 1 (その他)、無効の場合 1 (その他) です。</p> <p><b>コード 意味</b></p> <p><b>0</b> 不明</p> <p><b>1</b> その他</p> <p><b>2</b> OK</p> <p><b>3</b> 劣化</p> <p><b>4</b> ストレス</p> <p><b>5</b> 予測失敗</p> <p><b>6</b> エラー</p> <p><b>7</b> リカバリー不能エラー</p> <p><b>8</b> 開始</p> <p><b>9</b> 停止</p> <p><b>10</b> 停止済み</p> <p><b>11</b> サービス中</p> <p><b>12</b> 接点なし</p> <p><b>13</b> 通信遮断</p> <p><b>14</b> 異常終了</p> <p><b>15</b> 休止</p> <p><b>16</b> エラーのエントリを支持する</p> <p><b>17</b> 完了</p> <p><b>18</b> 電源モード</p>
PoolID	String	Required(TRUE)、 MaxLen(256)	<p>プールの ID。この ID は数値で、ホスティングする SAN ボリューム・コントローラー・クラスターから見た場合にのみ固有です。</p>

表 38. IBMTSSVC\_StoragePool のプロパティ (続き)

プロパティ	型	修飾子	説明
Primordial	Boolean		true である場合、収容システムが、この操作可能エレメントを作成または削除する機能を持っていないことを表します。Component または AllocatedFrom StoragePool 関連を使用して高水準の StoragePools をアセンブルすることができるので、これは重要です。高水準の抽象概念は作成したり削除したりできますが、もっとも基本的な (基礎になる) ハードウェア・ベースの StoragePools は作成/削除できません。これらは、システムの一部として物理的に実現されているか、あるいは実際には別のシステムによって管理されているが、物理的に実現された場合と同様にインポートされているかのどちらかです。
RemainingManagedSpace	Uint64	Units(Bytes)、ModelCorrespondence (StoragePool.TotalManagedSpace AllocatedFromStoragePool.SpaceConsumed)、Required(TRUE)	この StoragePool の TotalManagedSpace にあるロー・ストレージの残存量 (バイト単位)。
Status	String	MaxLen(10)、非推奨 (CIM_ManagedSystemElement.OperationalStatus)	非推奨プロパティであり、“不明” にセットされます。状況情報については、OperationalStatus を参照してください。
StatusDescriptions	String[]	ArrayType(Indexed)、ModelCorrespondence (CIM_ManagedSystemElement.OperationalStatus)	OperationalStatus プロパティが 1 (その他) にセットされている場合に使用される状況。

表 38. IBMTSSVC\_StoragePool のプロパティ (続き)

プロパティ	型	修飾子	説明
TotalManagedSpace	UInt64	Units(Bytes)、ModelCorrespondence (StoragePool.RemainingManagedSpace)	この StoragePool によって管理されるロー・ストレージの合計容量 (バイト単位)。

## IBMTSSVC\_StorageSetting

IBMTSSVC\_StorageSetting クラスは、Service Level Agreement (SLA) にほぼ等価です。

### プロパティ

このクラスで、StorageConfigurationService の CreateOrModifyElementFromStoragePool メソッドまたは CreateOrModifyStoragePool メソッドで使用されるときに特性、サービス品質、および、ゴールを定義します。これによって、オブジェクトが維持すべき (包括的な) 境界を定義する最大値と最小値を持つ一連のプロパティを指定します。この設定は、ElementSetting を使用して、StorageVolume に関連付けられます。

IBMTSSVC\_StorageSetting クラスは CIM\_StorageSetting クラスを拡張し、表 39 に示されるプロパティを持ちます。

表 39. IBMTSSVC\_StorageSetting のプロパティ

プロパティ	型	修飾子	説明
Caption	String	MaxLen(64)	短いテキスト (1 行のストリング) によるオブジェクトの記述。
DataRedundancyGoal	UInt16	Write(TRUE)、MinValue(1)、ModelCorrespondence (CIM_StorageSetting.DataRedundancyMax CIM_StorageSetting.DataRedundancyMin)	維持されるデータの完全なコピーの望ましい数。たとえば、RAID 5 では 1 コピーが維持され、RAID 1 では複数のコピーが維持されます。可能な値は 1 - n です。冗長度の境界は、プロパティ DataRedundancy Max、および、プロパティ DataRedundancy Min を使用して定義されます。
DataRedundancyMax	UInt16	Write(TRUE)、MinValue(1)、ModelCorrespondence (CIM_StorageSetting.DataRedundancyMin CIM_StorageSetting.DataRedundancyGoal)	維持されるデータの完全なコピーの最大数。たとえば、RAID 5 では 1 コピーが維持され、RAID 1 では複数のコピーが維持されます。可能な値は 1 - n です。

表 39. IBMTSSVC\_StorageSetting のプロパティ (続き)

プロパティ	型	修飾子	説明
DataRedundancy Min	Uint16	Write(TRUE)、MinValue(1)、 ModelCorrespondence (CIM_StorageSetting.Data RedundancyMax CIM_StorageSetting.Data RedundancyGoal)	維持されるデータの完全なコピーの最小数。 たとえば、RAID 5 では 1 コピーが維持され、RAID 1 では複数のコピーが維持されます。可能な値は 1 - n です。
DeltaReservation Goal	Uint8	Units(Percentage)、MinValue(1)、 MaxValue(100)、 ModelCorrespondence (CIM_StorageSetting.Delta ReservationMinCIM_ StorageSetting.Delta ReservationMax)、Write(TRUE)	キャッシング変更用のレプリカに予約すべきスペースの量で、1 (1%) - 100 (100%) の間の数で指定されます。完全なコピーの場合は 100 を使用しません。予約のための境界は、DeltaReservationMax プロパティ、および DeltaReservationMin プロパティを使用して定義します。
DeltaReservation Max	Uint8	Units(Percentage)、MinValue(1)、 MaxValue(100)、 ModelCorrespondence (CIM_StorageSetting.Delta ReservationMinCIM_ StorageSetting.Delta ReservationGoal)、Write(TRUE)	キャッシング変更用のレプリカに予約すべきスペースの最大量で、1 (1%) - 100 (100%) の間の数で指定されます。完全なコピーの場合は 100 を使用しません。
DeltaReservation Min	Uint8	Units(Percentage)、MinValue(1)、 MaxValue(100)、 ModelCorrespondence (CIM_StorageSetting.Delta ReservationMaxCIM_ StorageSetting.Delta ReservationGoal)、Write(TRUE)	キャッシング変更用のレプリカに予約すべきスペースの最小量で、1 (1%) - 100 (100%) の間の数で指定されます。完全なコピーの場合は 100 を使用しません。
Description	String		テキストによるオブジェクトの記述。



表 39. IBMTSSVC\_StorageSetting のプロパティ (続き)

プロパティ	型	修飾子	説明
ElementName	String	Required(TRUE)	SettingData のこのインスタンスの使いやすい名前。さらに、使いやすい名前は、照会または検索の場合に索引プロパティとして使用できます。名前はネームスペース内で固有である必要はありません。
InstanceID	String		インスタンス化ネームスペースの有効範囲内で、InstanceID は、インスタンスを一意的に識別します。ID は、次のアルゴリズム、すなわち、 <OrgID>:<LocalID> を使用して構成する必要があります。<OrgID> は、この ID を作成または定義するビジネス・エンティティが所有する著作権付き、商標登録済み、またはその他の固有の名前を含んでいるか、あるいはグローバルな権限によって割り当てられた登録済み ID でなければなりません。 <OrgID> にはコロン(:) があってはなりません。<LocalID> はビジネス・エンティティによって選択され、基礎となる (実世界の) 別のエレメントを識別するために再使用してはなりません。
NoSinglePointOfFailure	Boolean	Write(TRUE)	Single Point of Failure のための望ましい値。可能な値は、false (Single Point of Failure)、および true (非 Single Point of Failure) です。

表 39. IBMTSSVC\_StorageSetting のプロパティ (続き)

プロパティ	型	修飾子	説明
PackageRedundancy Goal	Uint16	Write(TRUE)、 ModelCorrespondence (CIM_StorageSetting. PackageRedundancyMax CIM_StorageSetting. PackageRedundancyMin)	使用する冗長パッケージの望ましい数。可能な値は 0 - n です。たとえば、ストレージ・ドメインでは、パッケージ冗長度は、障害が起きたときにデータ損失が生じないようにできるディスク・スピンドルの数 (多くとも 1 つのスペアを含む) を記述します。1 つのスペア・ディスクを持つ RAID 5 では、PackageRedundancy が 2 になります。
PackageRedundancy Max	Uint16	Write(TRUE)、 ModelCorrespondence (CIM_StorageSetting. PackageRedundancyMin CIM_StorageSetting. PackageRedundancyGoal)	使用する冗長パッケージの最大数。可能な値は 0 - n です。
PackageRedundancy Min	Uint16	Write(TRUE)、 ModelCorrespondence (CIM_StorageSetting. PackageRedundancyMax CIM_StorageSetting. PackageRedundancyGoal)	使用する冗長パッケージの最小数。可能な値は 0 - n です。

## IBMTSSVC\_StorageVolume

IBMTSSVC\_StorageVolume クラスは、クラスターによって提示され、SAN 上のホスト・システムに SCSI LUN としてマップすることができる装置を表します。ボリュームは、プールから一連のエクステントを割り振ることによって形成されます。

### プロパティ

IBMTSSVC\_StorageVolume クラスは CIM\_StorageVolume クラスを拡張し、217 ページの表 40 に示されるプロパティを持ちます。

表 40. IBMTSSVC\_StorageVolume のプロパティ

プロパティ	型	修飾子	説明
Access	Uint16		メディアを記述します。 <b>コード</b> <b>意味</b> <b>0</b> 不明 <b>1</b> 読み取り可能 <b>2</b> 書き込み可能 <b>3</b> 読み取り/書き込みがサポートされる <b>4</b> 一度だけの書き込み
AccessGranted	Boolean	ModelCorrespondence (CIM_Controller.AuthorizationView)	AccessControl Information インスタンスへの AuthorizationSubject 関連を持たない装置を、直接あるいはコントローラーを使用して検出するためのクイック・インターフェース。値 true は、装置がコンシューマーにアクセス権限を付与したことを示します。False は、アクセス権限が付与されていないことを示します。

表 40. IBMTSSVC\_StorageVolume のプロパティ (続き)

プロパティ	型	修飾子	説明
AdditionalAvailability	UInt16[]	非推奨 (CIM_AssociatedPowerManagementService.PowerState CIM_ManagedSystemElement.OperationalStatus CIM_EnabledLogicalElement.EnabledState)、ModelCorrespondence (CIM_LogicalDevice.Availability)	<p>Availability プロパティに指定されている内容の他に、装置の可用性と状況を指定します。Availability プロパティは、装置の 1 次状況および可用性を示します。場合によっては、これだけでは、装置の完全な状況を表すのに十分ではありません。このような場合、AdditionalAvailability プロパティを使用して、これ以外の情報を提供できます。</p> <p><b>コード 意味</b></p> <p><b>1</b> その他</p> <p><b>2</b> 不明</p> <p><b>3</b> 実行/フル電源</p> <p><b>4</b> 警告</p> <p><b>5</b> テスト中</p> <p><b>6</b> 適用外</p> <p><b>7</b> 電源オフ</p> <p><b>8</b> オフライン</p> <p><b>9</b> 非番</p> <p><b>10</b> 劣化</p> <p><b>11</b> 未インストール</p> <p><b>12</b> インストール・エラー</p> <p><b>13</b> 電源節約 - 不明</p> <p><b>14</b> 電源節約 - 低電源モード</p> <p><b>15</b> 電源節約 - スタンバイ</p> <p><b>16</b> 電源サイクル</p> <p><b>17</b> 電源節約 - 警告</p> <p><b>18</b> 休止</p> <p><b>19</b> 作動不能</p> <p><b>20</b> 未構成</p> <p><b>21</b> 静止</p>

表 40. IBMTSSVC\_StorageVolume のプロパティ (続き)

プロパティ	型	修飾子	説明
Availability	Uint16	非推奨 (CIM_Associated PowerManagement Service.PowerState CIM_ManagedSystem Element.OperationalStatus CIM_EnabledLogical Element.EnabledStatus)、 ModelCorrespondence (CIM_LogicalDevice. AdditionalAvailability)	装置の 1 次可用性と状況。 コード 意味 1 その他 2 不明 3 実行/フル電源 4 警告 5 テスト中 6 適用外 7 電源オフ 8 オフライン 9 非番 10 劣化 11 未インストール 12 インストール・エラー 13 電源節約 - 不明 14 電源節約 - 低電源モード 15 電源節約 - スタンバイ 16 電源サイクル 17 電源節約 - 警告 18 休止 19 作動不能 20 未構成 21 静止
BackendVolumeID	String	Expensive(TRUE)	基礎をなす BackendVolume の ID。Type=Image の場合にのみ有効。
BackendVolume Name	String	Expensive(TRUE)	基礎をなす BackendVolume の名前。Type=Image の場合にのみ有効。
BlockSize	Uint64	Units(Bytes)	この StorageExtent を形成するブロックのサイズ (バイト数)。ブロック・サイズが可変である場合は、最大ブロック・サイズ (バイト数) を指定する必要があります。ブロック・サイズが不明であるか、ブロックの概念が無効である場合 (たとえば、AggregateExtents、Memory、または LogicalDisks の場合) は 1 を入力します。
Caption	String	MaxLen(15)、Write(TRUE)、WriteRole(Administrator)	短いテキスト (1 行のストリング) によるオブジェクトの記述。

表 40. IBMTSSVC\_StorageVolume のプロパティ (続き)

プロパティ	型	修飾子	説明
CacheState	Uint16	Expensive(TRUE)	ボリュームのキャッシュ状態。 コード 意味 0 空 1 空ではない 2 破壊
ConsumableBlocks	Uint64		BasedOn 関連を使用して StorageExtents をレイヤー化するとき消費に使用可能なブロック (BlockSize のサイズ) の最大数。このプロパティは、この StorageExtent が、BasedOn 関係において Antecedent 参照であるときに使用されます。たとえば、StorageExtent が 120 ブロックで構成されるとします。ただし、Extent 自体は冗長データ用に 20 ブロックを使用できるとします。別の StorageExtent がこの Extent に BasedOn 関係がある場合、別の StorageExtent に使用可能なブロックは 100 ブロックのみになります。この情報 ("100 ブロックが消費に使用可能") は ConsumableBlocks プロパティに示されます。
Controlled	Boolean		コントローラーに対して ControlledBy 関連を持たない装置を検出するためのクイック・インターフェース。値 true は、装置がコントローラーを使用して 1 つ以上のポートに接続されていることを示します。False は、装置は存在するが、ポートに接続されていないことを示します。
CreationClassName	String	MaxLen(256)	インスタンスの作成に使用されるクラスまたはサブクラスの名前。このプロパティを、このクラスのその他のキー・プロパティとともに使用すると、このクラスおよびそのサブクラスのすべてのインスタンスが一意的に識別されます。

表 40. IBMTSSVC\_StorageVolume のプロパティ (続き)

プロパティ	型	修飾子	説明
DataOrganization	Uint16		使用されるデータ編成技法のタイプ。 <b>コード</b> <b>意味</b> <b>0</b> その他 <b>1</b> 不明 <b>2</b> 固定ブロック <b>3</b> 可変ブロック <b>4</b> カウント・キー・データ
DataRedundancy	Uint16	ModelCorrespondence (CIM_StorageSetting.Data RedundancyGoal CIM_StorageSetting.DataRedundancyMax CIM_StorageSetting.DataRedundancyMin)	維持されるデータの完全なコピーの数。
DeltaReservation	Uint8	MinValue(0)、MaxValue(100)、Units(Percentage)、ModelCorrespondence (CIM_StorageSetting.DeltaReservationGoal CIM_StorageSetting.DeltaReservationMax CIM_StorageSetting.DeltaReservationMin)	Delta 予約の現行値。
Description	String		テキストによるオブジェクトの記述。
DeviceID	String	MaxLen(64)	StorageVolume の ID。StorageVolume クラスのインスタンスにとってのみ固有の数値。
ElementName	String	MaxLen(15)、Write(TRUE)、WriteRole(Administrator)	ボリュームの使いやすい名前。
EnabledDefault	Uint16	Write(TRUE)	エレメントの EnabledStatus 用のデフォルト構成または初期構成。デフォルトでは、EnabledStatus は 2 (使用可能) です。 <b>コード</b> <b>意味</b> <b>2</b> 使用可能 <b>3</b> 使用不可 <b>5</b> 適用外 <b>6</b> 使用可能 (ただしオフライン) <b>7</b> デフォルトなし <b>8..32767</b> DMTF 予約済み <b>32768..65535</b> ベンダー予約済み

表 40. IBMTSSVC\_StorageVolume のプロパティ (続き)

プロパティ	型	修飾子	説明
EnabledState	Uint16	ModelCorrespondence (CIM_EnabledLogical Element.OtherEnabledState)	<p>エレメントの操作状況。</p> <p><b>コード</b>    <b>意味</b></p> <p><b>0</b>        不明</p> <p><b>1</b>        その他</p> <p><b>2</b>        使用可能</p> <p><b>3</b>        使用不可</p> <p><b>4</b>        シャットダウン</p> <p><b>5</b>        適用外</p> <p><b>6</b>        使用可能 (ただし オフライン)</p> <p><b>7</b>        テスト中</p> <p><b>8</b>        据え置き</p> <p><b>9</b>        静止</p> <p><b>10</b>      開始</p> <p><b>11..32767</b> DMTF 予約済み</p> <p><b>32768..65535</b> ベンダー予約済み</p> <p>エレメントがテスト中であ って、使用可能または使用 不可のどちらでもない場合 は、使用中 (7) が使用され ます。このプロパティが EnabledLogical Element の インスタンスに適用されな い場合は、適用外 (5) が 使用されます。</p>
ErrorCleared	Boolean	非推奨 (CIM_Managed SystemElement.Operational Status)	サポートされないプロパテ ィー。
ErrorDescription	String	非推奨 (CIM_Device ErrorData.ErrorDescription)	サポートされないプロパテ ィー。
ErrorMethodology	String		サポートされないプロパテ ィー。



表 40. IBMTSSVC\_StorageVolume のプロパティ (続き)

プロパティ	型	修飾子	説明
ExtentStatus	Uint16[]		<p>StorageExtents には、Availability プロパティおよび StatusInfo プロパティにキャプチャーされている情報のほかに、ManagedSystem Element から継承された追加の状況情報があります。この追加情報は、VolumeStatus プロパティにキャプチャーされます。</p> <p><b>コード 意味</b></p> <p><b>0</b> その他</p> <p><b>1</b> 不明</p> <p><b>2</b> なし/適用外</p> <p><b>3</b> 中断</p> <p><b>4</b> データ損失</p> <p><b>5</b> 動的再構成</p> <p><b>6</b> 公開された</p> <p><b>7</b> 断片的に公開された</p> <p><b>8</b> 部分的に公開された</p> <p><b>9</b> 保護使用不可</p> <p><b>10</b> 作動可能</p> <p><b>11</b> 再ビルド</p> <p><b>12</b> 再計算</p> <p><b>13</b> スペアが使用中</p> <p><b>14</b> 検査が進行中</p> <p><b>15..32767</b> DMTF 予約済み</p> <p><b>32768..65535</b> ベンダー予約済み</p>
FCID	String		ボリュームの Flash Copy ID。
FCName	String		ボリュームの Flash Copy 名。
GroupID	String		有効範囲設定 RedundancyGroup の ID。
GroupName	String		有効範囲設定 RedundancyGroup の名前。
Identifying Descriptions	String[]	ArrayType(Indexed)、ModelCorrespondence (CIM_LogicalDevice.Other IdentifyingInfo)	OtherIdentifyingInfo アレイ内の項目の背景の説明と詳細を提供するフリー・フォーム・ストリングのアレイ。このアレイの各項目は、同じ索引にある OtherIdentifyingInfo 内の項目に関連していることに注意してください。
InstallDate	Date-time		サポートされないプロパティ。

表 40. IBMTSSVC\_StorageVolume のプロパティ (続き)

プロパティ	型	修飾子	説明
IsBasedOn Underlying Redundancy	Boolean		値 true は、基礎となる StorageExtent(s) が、StorageRedundancy Group に参加することを示します。
IsFormatted	Boolean	Expensive(TRUE)	値 true は、ボリュームが SAN ボリューム・コントローラーによってフォーマット設定されていることを示します。
LastErrorCode	Uint32	非推奨 (CIM_Device ErrorData.LastErrorCode)	サポートされないプロパティ。
MaxQuiesceTime	Uint64	非推奨 (No value)、Units(MilliSeconds)	サポートされないプロパティ。
Name	String	ModelCorrespondence (CIM_StorageVolume.NameFormat)、MaxLen(1024)	ボリュームの固有 ID。
NameFormat	Uint16	ModelCorrespondence (CIM_StorageVolume.Name CIM_StorageVolume.OtherNameFormat)、Experimental(TRUE)	Name プロパティのフォーマット。非 SCSI ボリュームの場合、SNVM がもっとも適切な選択です。 <b>コード 意味</b> <b>0</b> 不明 <b>1</b> その他 <b>2</b> VPD83NAA6 (VPD ページ 83、NAA IEEE Registered Extended) <b>3</b> VPD83NAA5 (VPD ページ 83、NAA IEEE Registered) <b>4</b> VPD83Type2 (VPD ページ 83、EIU-64) <b>5</b> VPD83Type1 (VPD ページ 83、T10 Vendor Identification) <b>6</b> VPD83Type0 <b>7</b> SNVM (シリアル番号/ベンダー/モデル。VPD ページ 83、ベンダー固有) <b>8</b> NodeWWN (ノード WWN、単一 LUN またはコントローラーの場合)

表 40. IBMTSSVC\_StorageVolume のプロパティ (続き)

プロパティ	型	修飾子	説明
NameNamespace	Uint16	ModelCorrespondence (CIM_StorageVolume.Name CIM_StorageVolume. OtherNameNamespace)	<p>ボリュームの名前の優先ソースは、SCSI (VPD) ページ 83 応答です。ページ 83 は、さまざまな装置エレメントの ID のリストを戻します。各 ID のメタデータには、関連フィールドが組み込まれており、0 という関連を持つ ID はボリュームに適用されます。ページ 83 は、ID メタデータのタイプ・フィールドに指定されているいくつかのネームスペースをサポートします。</p> <p><b>コード 意味</b></p> <p><b>0</b> 不明</p> <p><b>1</b> その他</p> <p><b>2</b> VPD83Type3n (ページ 83、タイプ 3 NAA。 NameFormat は NAA でなければなりません。)</p> <p><b>3</b> VPD83Type2 (VPD ページ 83、タイプ 2 EUI64。 NameFormat EUI。)</p> <p><b>4</b> VPD83Type1 (VPD ページ 83、タイプ 1 T10 ベンダー識別番号。 NameFormat T10。)</p> <p><b>5</b> VPD80 (VPD ページ 80、シリアル番号。 NameFormat はその他でなければなりません。)</p> <p><b>6</b> NodeWWN (FC NodeWWN。 NameFormat は NAA または EUI でなければなりません。)</p> <p><b>7</b> SNVM (シリアル番号/ベンダー/モデル。 NameFormat は SNVM でなければなりません。)</p>

表 40. IBMTSSVC\_StorageVolume のプロパティ (続き)

プロパティ	型	修飾子	説明
NativeStatus	Uint16		ボリュームのネイティブな操作状態。 <b>コード</b> <b>意味</b> <b>0</b> オフライン <b>1</b> オンライン <b>2</b> 劣化
NoSinglePointOfFailure	Boolean	ModelCorrespondence (CIM_StorageSetting.NoSinglePointOfFailure)	Single Point of Failure が存在するかどうかを示します。
NumberOfBlocks	Uint64		エクステントを形成する、サイズが BlockSize の論理的に連続したブロックの総数。エクステントの合計サイズは、BlockSize に NumberOfBlocks を乗算して計算できます。 BlockSize が 1 である場合は、このプロパティがエクステントの合計サイズになります。
OperationalStatus	Uint16[]	ArrayType(Indexed)、ModelCorrespondence (CIM_ManagedSystemElement.StatusDescriptions)	ボリュームの状況。 <b>コード</b> <b>意味</b> <b>0</b> 不明 <b>1</b> その他 <b>2</b> OK <b>3</b> 劣化 <b>4</b> ストレス <b>5</b> 予測失敗 <b>6</b> エラー <b>7</b> リカバリー不能エラー <b>8</b> 開始 <b>9</b> 停止 <b>10</b> 停止済み <b>11</b> サービス中 <b>12</b> 接点なし <b>13</b> 通信遮断 <b>14</b> 異常終了 <b>15</b> 休止 <b>16</b> エラーのエンティティをサポートする <b>17</b> 完了 <b>18</b> 電源モード
OtherEnabledState	String	ModelCorrespondence (CIM_EnabledLogicalElement.EnabledState)	EnabledStatus プロパティが 1 (その他) にセットされているときの元素の状態。 EnabledStatus が 1 以外の値である場合は、このプロパティはヌルにセットされていなければなりません。

表 40. IBMTSSVC\_StorageVolume のプロパティ (続き)

プロパティ	型	修飾子	説明
OtherIdentifyInfo	String[]	MaxLen(256)、 ArrayType(Indexed)、 ModelCorrespondence (CIM_LogicalDevice. IdentifyingDescriptions)	LogicalDevice を識別するために使用できる、DeviceID 情報以外の追加データ。たとえば、装置用のオペレーティング・システムのユーザー・フレンドリーな名前。
OtherNameFormat	String	ModelCorrespondence (CIM_StorageVolume. NameFormat)	NameFormat に値 1 (その他) が入っているときの Name プロパティのフォーマットの記述。
OtherNameNamespace	String	ModelCorrespondence (CIM_StorageVolume. NameNamespace)	NameNamespace に値 1 (その他) が入っているときの Name プロパティのネームスペースの記述。
PackageRedundancy	Uint16	ModelCorrespondence (CIM_StorageSetting. PackageRedundancyGoal CIM_StorageSetting. PackageRedundancyMax CIM_StorageSetting. PackageRedundancyMin)	障害が起きたときにデータ損失が生じないようにできるディスク・スピンドル数。
PoolID	String		ホスティングするストレージ・プールの ID。
PoolName	String		このボリュームが割り振られた元のプールの名前。
PowerManagement Capabilities	Uint16[]	非推奨 (CIM_Power ManagementCapabilities. PowerCapabilities)	<p>列挙アレイの 1 つで、装置の電源管理機能を説明します。このプロパティは使用すべきではありません。代わりに、関連付けられた PowerManagement Capabilities クラスの中の PowerCapabilites プロパティを使用してください。</p> <p><b>コード 意味</b></p> <p><b>0</b> 不明</p> <p><b>1</b> サポートされない</p> <p><b>2</b> 使用不可</p> <p><b>3</b> 使用可能</p> <p><b>4</b> 自動的に入った電源節約モード</p> <p><b>5</b> 設定可能な電源状態</p> <p><b>6</b> サポートされる電源サイクル</p> <p><b>7</b> サポートされる時刻指定電源オン</p>

表 40. IBMTSSVC\_StorageVolume のプロパティ (続き)

プロパティ	型	修飾子	説明
PowerManagementSupported	Boolean	非推奨 (CIM_PowerManagementCapabilities)	装置を電源管理対象にできるかどうかを示します。このプロパティは使用すべきではありません。代わりに、関連付けられた PowerManagementCapabilities クラス (ElementCapabilities 関係を使用して関連付けられている) の存在が、電源管理がサポートされていることを示します。
PowerOnHours	Uint64	非推奨 (CIM_PoweredStatisticalData.PowerOnHours)、Units(Hours)、Counter(TRUE)	サポートされないプロパティ。
PreferredNode	String	Expensive(TRUE)	優先ノードの ID。
Primordial	Boolean		收容システムが、この操作可能エレメントを作成または削除する機能を持っていないかどうかを表します。
Purpose	String		メディアおよびその使用についての記述。
RequestedState	Uint16	ModelCorrespondence (CIM_EnabledLogicalElement.EnabledState)	次の機会にエレメントについて行うべき状態変更。 SAN ボリューム・コントローラーはこの属性を評価しないので、これが変更されてもアクションがとられることはないことに注意してください。 <b>コード 意味</b> <b>2</b> 使用可能 <b>3</b> 使用不可 <b>4</b> シャットダウン <b>5</b> 変更なし <b>6</b> オフライン <b>7</b> テスト <b>8</b> 据え置き <b>9</b> 静止 <b>10..32767</b> DMTF 予約済み <b>32768..65535</b> ベンダー予約済み
SCID	String		ボリュームの同期コピー ID。
SCName	String		ボリュームの同期コピー名。

表 40. IBMTSSVC\_StorageVolume のプロパティ (続き)

プロパティ	型	修飾子	説明
SequentialAccess	Boolean		MediaAccessDevice によって、ストレージが順次にアクセスされるかどうかを示します。たとえば、TapePartition は、順次アクセスされる StorageExtent です。StorageVolumes、DiskPartitions、および LogicalDisks は、ランダム・アクセス・エクステンツです。
Status	String	MaxLen(10)、非推奨 (CIM_ManagedSystemElement.OperationalStatus)	非推奨プロパティであり、不明にセットされません。状況情報については、OperationalStatus を参照してください。
StatusDescriptions	String[]	ArrayType(Indexed)、ModelCorrespondence (CIM_ManagedSystemElement.OperationalStatus)	OperationalStatus プロパティが 1 (その他) に設定されている場合に使用される状況の記述。
StatusInfo	Uint16	非推奨 (CIM_EnabledLogicalElement.EnabledState)	非推奨プロパティ。 CIM_EnabledLogicalElement を参照してください。代わりに EnabledState を使用してください。 <b>コード 意味</b> <b>1</b> その他 <b>2</b> 不明 <b>3</b> 使用可能 <b>4</b> 使用不可 <b>5</b> 適用外
SystemCreationClassName	String	Propagated(CIM_System.CreationClassName)、MaxLen(256)	有効範囲設定システムの CreationClassName。
SystemName	String	Propagated(CIM_System.Name)、MaxLen(256)	有効範囲設定クラスターの IP アドレス。
Throttle	Uint64	Units(IOs per second)、Write(TRUE)、WriteRole(Administrator)、Expensive(TRUE)	ボリュームの最大帯域幅。
TimeOfLastStateChange	Date-time		サポートされないプロパティ。
TotalPowerOnHours	Uint64	非推奨 (CIM_PoweredStatisticalData.TotalPowerOnHours)、Units(Hours)、Counter(TRUE)	サポートされないプロパティ。
Type	Uint32	Value(Sequential Striped Router Image)	ボリュームのタイプ。

## IBMTSSVC\_SyncCopyJob

IBMTSSVC\_SyncCopyJob クラス・インスタンスは、「inconsistent\_copying」状態のすべての Global Mirror の割合を示します。

### プロパティ

ジョブ・インスタンスを使用して、装置での非同期 Global Mirror 操作がモニターされます。IBMTSSVC\_SyncCopyJob クラスは、表 41 に示されるプロパティを持ちます。

表 41. IBMTSSVC\_SyncCopyJob のプロパティ

プロパティ	型	修飾子	説明
InstanceID	String		ConcreteJob の固有インスタンスを不透明に識別します。InstanceID はネームスペース内で固有でなければなりません。この名前が一意になるようにするには、InstanceID の値を、(Vendor ID)(ID) と構成しなければなりません。
Caption	String	MaxLen(64)、	サポートされないプロパティ。
DeleteOnCompletion	Boolean	Write(TRUE)、	ジョブが完了後に自動的に削除されるかどうかを示します。このプロパティが false に設定されている場合にジョブが完了したときは、外部メソッド DeleteInstance を使用してジョブを削除する必要があります。
Description	String		テキストによるオブジェクトの記述。
Elapsed Time	Datetime		サポートされないプロパティ。
ElementName	String		サポートされないプロパティ。
ErrorCode	Uint16	Model Correspondence (CIM_Job.Error Description)	サポートされないプロパティ。
ErrorDescription	String	Model Correspondence (CIM_Job.ErrorCode)、	サポートされないプロパティ。
InstallDate	Datetime		サポートされないプロパティ。
JobRunTimes	Uint32	Write(TRUE)、	



表 41. IBMTSSVC\_SyncCopyJob のプロパティ (続き)

プロパティ	型	修飾子	説明
JobState	Uint16		<p>整数列挙型であり、ジョブの操作状態を示します。</p> <p><b>コード 意味</b></p> <p><b>2</b> 新規</p> <p><b>3</b> 開始</p> <p><b>4</b> 実行中</p> <p><b>5</b> 中断</p> <p><b>6</b> シャットダウン</p> <p><b>7</b> 完了</p> <p><b>8</b> 終了済み</p> <p><b>9</b> 強制終了済み</p> <p><b>10</b> 例外</p> <p><b>11</b> サービス</p> <p><b>12..32767</b> DMTF 予約済み</p> <p><b>32768..65535</b> ベンダー予約済み</p>
JobStatus	String	Model Correspondence (ManagedSystem Element)	サポートされないプロパティ。
LocalOrUtcTime	Uint16	Write(TRUE)、	<p><b>コード 意味</b></p> <p><b>1</b> 地方時刻</p> <p><b>2</b> UTC 時刻</p>
Name	String	Required(TRUE)、 MaxLen(1024)	ジョブのこのインスタンスの使いやすい名前。
Notify	String	Write(TRUE)、	サポートされないプロパティ。

表 41. IBMTSSVC\_SyncCopyJob のプロパティ (続き)

プロパティ	型	修飾子	説明
OperationalStatus	UInt16[]	ArrayType(Indexed), Model Correspondence (CIM_Managed SystemElement)	<p>エレメントの現在の状況。さまざまな健全性および操作状況が定義されます。列挙型の値の多くは自明です。</p> <p><b>コード</b>   <b>意味</b></p> <p><b>0</b>        不明</p> <p><b>1</b>        その他</p> <p><b>2</b>        OK</p> <p><b>3</b>        劣化</p> <p><b>4</b>        ストレス</p> <p><b>5</b>        予測失敗</p> <p><b>6</b>        エラー</p> <p><b>7</b>        リカバリー不能エラー</p> <p><b>8</b>        開始</p> <p><b>9</b>        停止</p> <p><b>10</b>       停止済み</p> <p><b>11</b>       サービス中</p> <p><b>12</b>       接点なし</p> <p><b>13</b>       通信遮断</p> <p><b>14</b>       異常終了</p> <p><b>15</b>       休止</p> <p><b>16</b>       エラーのエンティティをサポートする</p> <p><b>17</b>       完了</p> <p><b>18</b>       電源モード</p>
OtherRecoveryAction	String	Model Correspondence (CIM_Job.Recovery Action)	インスタンスの RecoveryAction プロパティが 1 (「その他」) のときのリカバリー・アクション。
Owner	String	Model Correspondence (CIM_OwningJob Element)	サポートされないプロパティ。
PercentComplete	UInt16	MaxValue(101), MinValue(0), Units(Percent),	要求時に完了しているジョブのパーセンテージ。
Priority	UInt32	Write(TRUE),	サポートされないプロパティ。

表 41. IBMTSSVC\_SyncCopyJob のプロパティ (続き)

プロパティ	型	修飾子	説明
RecoveryAction	UInt16	Model Correspondence (CIM_Job.Other RecoveryAction)	正常に実行されなかったジョブに対するリカバリー・アクション。戻りコードが「その他」の場合、リカバリー・アクションが OtherRecovery Action プロパティで指定されることを示します。 <b>コード 意味</b> <b>0</b> 不明 <b>1</b> その他 <b>2</b> 継続しない <b>3</b> 次のジョブに進む <b>4</b> ジョブを再実行する <b>5</b> リカバリー・ジョブを実行する
RunDay	Sint8	Write(TRUE)、 MinValue(-31)、 MaxValue(31)、 Model Correspondence (CIM_Job.RunMonth CIM_Job.RunDay OfWeek CIM_Job.Run StartInterval)	
RunDayOfWeek	Sint8	Write(TRUE)、 Model Correspondence (CIM_Job.RunMonth CIM_Job.RunDay CIM_Job.RunStart Interval)	<b>コード 意味</b> <b>-7</b> -土曜日 <b>-6</b> -金曜日 <b>-5</b> -木曜日 <b>-4</b> -水曜日 <b>-3</b> -火曜日 <b>-2</b> -月曜日 <b>-1</b> -日曜日 <b>0</b> 毎月同日 <b>1</b> 日曜日 <b>2</b> 月曜日 <b>3</b> 火曜日 <b>4</b> 水曜日 <b>5</b> 木曜日 <b>6</b> 金曜日 <b>7</b> 土曜日

表 41. IBMTSSVC\_SyncCopyJob のプロパティ (続き)

プロパティ	型	修飾子	説明
RunMonth	UInt8	Write(TRUE)、 Model Correspondence (CIM_Job.RunDay CIM_Job.RunDay OfWeek CIM_Job.RunStart Interval)	コード 意味 <b>0</b> 1 月 <b>1</b> 2 月 <b>2</b> 3 月 <b>3</b> 4 月 <b>4</b> 5 月 <b>5</b> 6 月 <b>6</b> 7 月 <b>7</b> 8 月 <b>8</b> 9 月 <b>9</b> 10 月 <b>10</b> 11 月 <b>11</b> 12 月
RunStartInterval	Datetime	Write(TRUE)、 Model Correspondence (CIM_Job.RunMonth CIM_Job.RunDay CIM_Job.RunDay OfWeek CIM_Job.RunStart Interval)	
ScheduledStartTime	Datetime	非推奨 (CIM_Job.RunMonth CIM_Job.RunDay CIM_Job.RunDay OfWeek CIM_Job.RunStart Interval)、 Write(TRUE)、	サポートされないプロパティ。
StartTime	Datetime		サポートされないプロパティ。
Status	String	MaxLen(10)、 非推奨 (CIM_ ManagedSystem Element)	このプロパティは推奨されませんので、OperationalStatus を使用してください。
StatusDescriptions	String[]	ArrayType(Indexed)、 Model Correspondence (CIM_Managed SystemElement)	状況を記述します。 OperationalStatus プロパティが 1 (「その他」) に設定されている場合に、このプロパティを使用します。
TimeOfLastStateChange	Datetime		サポートされないプロパティ。
TimeSubmitted	Datetime		サポートされないプロパティ。

表 41. IBMTSSVC\_SyncCopyJob のプロパティ (続き)

プロパティ	型	修飾子	説明
UntilTime	Datetime	Write(TRUE)、 Model Correspondence (CIM_Job.LocalOr UtcTime)	サポートされないプロパティ。

## IBMTSSVC\_SyncCopySynchronizedSet

IBMTSSVC\_SyncCopySynchronizedSet クラスは、複数の StorageSynchronized インスタンスを集約して、整合したコピーが行なわれるようにします。

### プロパティ

IBMTSSVC\_SyncCopySynchronizedSet クラスは CIM\_SynchronizedSet クラスを拡張し、表 42 に示されるプロパティを持ちます。

表 42. IBMTSSVC\_SyncCopySynchronizedSet のプロパティ

プロパティ	型	修飾子	説明
AuxiliaryID	String		補助クラスターの ID。
AuxiliaryName	String		補助クラスターの名前。
Availability	UInt32	Expensive(TRUE)	セットの可用性。 <b>コード 意味</b> <b>0</b> オンライン <b>1</b> 1 次オフライン <b>2</b> 2 次オフライン <b>3</b> IO チャンネル・オフライン
Caption	String	MaxLen(15)、 Write(TRUE)、 WriteRole(Administrator)	短い (1 行のストリング) テキストによる記述。
Connected	Boolean		ネットワーク接続の状況。
CopyType	UInt16	Experimental(TRUE)	SynchronizedSet の複製ポリシー。 <b>コード 意味</b> <b>2</b> 非同期。ソースの非同期コピーを作成して維持します。 <b>3</b> 同期。ソースの同期化済みコピーを作成して維持します。 <b>4</b> UnSyncAssoc <b>..</b> DMTF 予約済み <b>0x8000..</b> ベンダー特定

表 42. IBMTSSVC\_SyncCopySynchronizedSet のプロパティ (続き)

プロパティ	型	修飾子	説明
Description	String		テキストによるオブジェクトの記述。
ElementCount	UInt32	Counter	このセット内の SyncCopyStorage Synchronized の数。
ElementName	String	MaxLen(15)、 Write(TRUE)、 WriteRole(Administrator)、 Experimental(TRUE)	SynchronizedSet のこのインスタンスの使いやすい名前。さらに、使いやすい名前は、検索または照会の場合に索引プロパティとして使用できません。ElementName はネームスペース内で固有である必要はありません。
FreezeTime	String	Expensive(TRUE)	関係が停止された時刻。
InstanceID	String		システムによって有効範囲設定された (システムに含まれた) コレクションの固有インスタンスを不透明に識別します。 InstanceID はネームスペース内で固有でなければなりません。固有を確実にするためには、InstanceID の値を、(Vendor ID)(ID) というフォーマットで構成しなければなりません。
MasterID	String		マスター・クラスターの ID。
NativeState	UInt16	ValueMap、 Values	セットのネイティブ状態。 <b>コード 意味</b> <b>0</b> アイドリング <b>1</b> アイドリング切断済み <b>2</b> 整合同期化済み <b>3</b> 整合切断済み <b>4</b> 整合停止済み <b>5</b> 不整合コピー中 <b>6</b> 不整合切断済み <b>7</b> 不整合切断済み <b>8</b> 空

表 42. IBMTSSVC\_SyncCopySynchronizedSet のプロパティ (続き)

プロパティ	型	修飾子	説明
Primary	Uint32		関係の中で現在どのサイドが 1 次であるかを示します。1 次ボリュームは、クライアントによって I/O 用にアクセス可能なボリュームです。
Status	Uint32		SynchronizedSet の状態。 <b>コード</b> <b>意味</b> <b>4</b> 準備済み <b>5</b> 再同期化進行中 <b>6</b> 同期化済み <b>12</b> 中断 <b>13</b> 破損 <b>0x1000</b> 空 <b>0x8101</b> 破損による活動停止中
SyncMaintained	Boolean	Expensive(TRUE)	同期関係を維持するかどうかを示します。

## サービス・オブジェクト・クラス:

SAN ボリューム・コントローラー用 CIM エージェントのサービス・クラスとそれらのプロパティについて、これ以降のページで説明します。

## IBMTSSVC\_ClusteringService

IBMTSSVC\_ClusteringService クラスは、ノードの追加や削除などのような、SAN ボリューム・コントローラー・クラスターの管理に必要なメソッドを提供します。

### プロパティ

IBMTSSVC\_ClusteringService クラスは CIM\_ClusteringService クラスを拡張し、表 43 に示されるプロパティを持ちます。

表 43. IBMTSSVC\_ClusteringService のプロパティ

プロパティ	型	修飾子	説明
Caption	String	MaxLen(64)	サポートされないプロパティ。

表 43. IBMTSSVC\_ClusteringService のプロパティ (続き)

プロパティ	型	修飾子	説明
CreationClassName	String	MaxLen(256)	インスタンスの作成に使用されるクラスまたはサブクラスの名前。このプロパティを、このクラスのその他のキー・プロパティとともに使用すると、このクラスおよびそのサブクラスのすべてのインスタンスが一意的に識別されます。
Description	String		テキストによるオブジェクトの記述。
ElementName	String		サポートされないプロパティ。
EnabledDefault	Uint16	Write(TRUE)	<p>列挙値の 1 つで、エレメントの使用可能状況に対する管理者のデフォルト/初期構成を表します。デフォルトでは、エレメントは「使用可能」です。</p> <p><b>コード 意味</b></p> <p><b>2</b> 使用可能</p> <p><b>3</b> 使用不可</p> <p><b>5</b> 適用外</p> <p><b>6</b> 使用可能 (ただしオフライン)</p> <p><b>7</b> デフォルトなし</p> <p><b>8..32767</b> DMTF 予約済み</p> <p><b>32768..65535</b> ベンダー予約済み</p>



表 43. IBMTSSVC\_ClusteringService のプロパティ (続き)

プロパティ	型	修飾子	説明
EnabledState	UInt16	ModelCorrespondence (CIM_EnabledLogical Element.OtherEnabledState)	<p>整数列挙型で、以下のいずれかを示します。</p> <p><b>コード 意味</b></p> <p><b>0</b> 不明</p> <p><b>1</b> その他</p> <p><b>2</b> 使用可能</p> <p><b>3</b> 使用不可</p> <p><b>4</b> シャットダウン</p> <p><b>5</b> 適用外</p> <p><b>6</b> 使用可能 (ただしオフライン)</p> <p><b>7</b> テスト中</p> <p><b>8</b> 据え置き</p> <p><b>9</b> 静止</p> <p><b>10</b> 開始</p> <p><b>11..32767</b> DMTF 予約済み</p> <p><b>32768..65535</b> ベンダー予約済み</p>
InstallDate	Datetime		サポートされないプロパティ。
Name	String	MaxLen(256)	オブジェクトが識別されるラベル。

表 43. IBMTSSVC\_ClusteringService のプロパティ (続き)

プロパティ	型	修飾子	説明
OperationalStatus	UInt16[]	ArrayType(Indexed)、 ModelCorrespondence (CIM_ManagedSystem Element.StatusDescriptions)	サービスの操作状況。 コード 意味 0 不明 1 その他 2 OK 3 劣化 4 ストレス 5 予測失敗 6 エラー 7 リカバリー不能 エラー 8 開始 9 停止 10 停止済み 11 サービス中 12 接点なし 13 通信遮断 14 異常終了 15 休止 16 エラーのエンテ ィティをサポートする 17 完了 18 電源モード
OtherEnabledState	String	ModelCorrespondence (CIM_EnabledLogical Element.EnabledState)	エレメントの使用可能/ 使用不可状態で、 EnabledState プロパティ ーが 1 ("その他") にセ ットされている場合に使 用されます。 EnabledState が 1 以外 の値である場合は、この プロパティは必ず NULL にセットされてい なければなりません。
PrimaryOwner Contact	String	MaxLen(256)、 Write(TRUE)	サポートされないプロパ ティ。
PrimaryOwner Name	String	MaxLen(64)、 Write(TRUE)	サポートされないプロパ ティ。

表 43. IBMTSSVC\_ClusteringService のプロパティ (続き)

プロパティ	型	修飾子	説明
RequestedState	UInt16	ModelCorrespondence (CIM_EnabledLogical Element.EnabledState)	<p>整数列挙型であり、次の機会に、エレメントをシャットダウンするか、使用可能または使用不可にするか、オフラインにするか、またはテストを行なうかを示します。</p> <p><b>コード 意味</b></p> <p><b>2</b> 使用可能</p> <p><b>3</b> 使用不可</p> <p><b>4</b> シャットダウン</p> <p><b>5</b> 変更なし</p> <p><b>6</b> オフライン</p> <p><b>7</b> テスト</p> <p><b>8</b> 据え置き</p> <p><b>9</b> 静止</p> <p><b>10..32767</b> DMTF 予約済み</p> <p><b>32768..65535</b> ベンダー予約済み</p>
Started	Boolean		このサービスが開始されたかどうかを示します。
StartMode	String	MaxLen(10)、非推奨 (CIM_Service.EnabledDefault)	このサービスが、手動または自動のどちらで開始されたかを示します。
Status	String	MaxLen(10)、非推奨 (CIM_ManagedSystem Element.OperationalStatus)	非推奨プロパティであり、“不明” にセットされます。状況情報については、OperationalStatus を参照してください。
StatusDescriptions	String[]	ArrayType(Indexed)、 ModelCorrespondence (CIM_ManagedSystem Element.OperationalStatus)	状況を記述します。 OperationalStatus プロパティが「その他」に設定されている場合に使用します。
SystemCreation ClassName	String	Propagated(CIM_System. CreationClassName)、 MaxLen(256)	有効範囲設定システムの作成クラスの名前。
SystemName	String	Propagated (CIM_System.Name)、 MaxLen(256)	有効範囲設定システムの名前。
TimeOfLastState Change	Datetime		サポートされないプロパティ。

## IBMTSSVC\_PrivilegeManagementService

IBMTSSVC\_PrivilegeManagementService クラスは CIM\_PrivilegeManagementService クラスを拡張します。

### プロパティ

IBMTSSVC\_PrivilegeManagementService クラスは、表 44 に示されるプロパティを持ちます。

表 44. IBMTSSVC\_PrivilegeManagementService のプロパティ

プロパティ	型	修飾子	説明
Caption	String	MaxLen(64)	サポートされないプロパティ。
CreationClassName	String	MaxLen(256)	インスタンスの作成に使用されるクラスまたはサブクラスの名前。このプロパティを、このクラスのその他のキー・プロパティとともに使用すると、このクラスおよびそのサブクラスのすべてのインスタンスが一意的に識別されます。
Description	String		テキストによるオブジェクトの記述。
ElementName	String		サポートされないプロパティ。
EnabledDefault	Uint16	Write(TRUE)	<p>列挙値の 1 つで、エレメント使用可能状況に対する管理者のデフォルト/初期構成を表します。デフォルトでは、エレメントは "使用可能" (値=2) です。</p> <p><b>コード 意味</b></p> <p><b>2</b> 使用可能</p> <p><b>3</b> 使用不可</p> <p><b>5</b> 適用外</p> <p><b>6</b> 使用可能 (ただしオフライン)</p> <p><b>7</b> デフォルトなし</p> <p><b>8..32767</b> DMTF 予約済み</p> <p><b>32768..65535</b> ベンダー予約済み</p>

表 44. IBMTSSVC\_PrivilegeManagementService のプロパティ (続き)

プロパティ	型	修飾子	説明
EnabledState	Uint16	ModelCorrespondence (CIM_EnabledLogical Element.OtherEnabledState)	整数の列挙型標識。 コード 意味 0 不明 1 その他 2 使用可能 3 使用不可 4 シャットダウン 5 適用外 6 使用可能 (ただしオフライン) 7 テスト中 8 据え置き 9 静止 10 開始 11..32767 DMTF 予約済み 32768..65535 ベンダー予約済み
InstallDate	Datetime		サポートされないプロパティ。
Name	String	MaxLen(256)	オブジェクトが識別されるラベル。

表 44. IBMTSSVC\_PrivilegeManagementService のプロパティ (続き)

プロパティ	型	修飾子	説明
OperationalStatus	UInt16[]	ArrayType(Indexed)、 ModelCorrespondence (CIM_ManagedSystem Element.StatusDescriptions)	サービスの操作状況。 <b>コード 意味</b> <b>0</b> 不明 <b>1</b> その他 <b>2</b> OK <b>3</b> 劣化 <b>4</b> ストレス <b>5</b> 予測失敗 <b>6</b> エラー <b>7</b> リカバリー不 能エラー <b>8</b> 開始 <b>9</b> 停止 <b>10</b> 停止済み <b>11</b> サービス中 <b>12</b> 接点なし <b>13</b> 通信遮断 <b>14</b> 異常終了 <b>15</b> 休止 <b>16</b> エラーのエン ティティを サポートする <b>17</b> 完了 <b>18</b> 電源モード
OtherEnabled State	String	ModelCorrespondence (CIM_EnabledLogical Element.EnabledState)	エレメントの使用可能/ 使用不可状態で、 EnabledStatus プロパ ティが 1 (“その他”) に セットされている場合 に使用されます。 EnabledStatus が 1 以外 の値である場合は、こ のプロパティは必ず NULL にセットされて いなければなりません。
PrimaryOwner Contact	String	MaxLen(256)、 Write(TRUE)	サポートされないプロ パティ。
PrimaryOwner Name	String	MaxLen(64)、 Write(TRUE)	サポートされないプロ パティ。

表 44. IBMTSSVC\_PrivilegeManagementService のプロパティ (続き)

プロパティ	型	修飾子	説明
RequestedState	UInt16	ModelCorrespondence (CIM_EnabledLogical Element.EnabledState)	<p>整数の列挙型標識。このプロパティは、要求の状況と現行の使用可能な状況とを比較するために提供されます。EnabledStatus が 5 (「適用外」) にセットされているときは、このプロパティに書き込みをしても効果がありません。デフォルトは 5 (「変更なし」) です。</p> <p><b>コード 意味</b></p> <p><b>2</b> 使用可能</p> <p><b>3</b> 使用不可</p> <p><b>4</b> シャットダウン</p> <p><b>5</b> 変更なし</p> <p><b>6</b> オフライン</p> <p><b>7</b> テスト</p> <p><b>8</b> 据え置き</p> <p><b>9</b> 静止</p> <p><b>10..32767</b> DMTF 予約済み</p> <p><b>32768..65535</b> ベンダー予約済み</p>
Started	Boolean		このサービスが開始されたかどうかを示します。
StartMode	String	MaxLen(10)、非推奨 (CIM_Service.Enabled Default)	このサービスが、手動または自動のどちらで開始されたかを示します。
Status	String	MaxLen(10)、非推奨 (CIM_ManagedSystem Element.OperationalStatus)	非推奨プロパティであり、「不明」に設定されます。状況情報については、OperationalStatus を参照してください。
StatusDescriptions	String[]	ArrayType(Indexed)、 ModelCorrespondence (CIM_ManagedSystem Element.OperationalStatus)	状況を記述します。OperationalStatus プロパティが 1 (「その他」) に設定されている場合に使用します。

表 44. IBMTSSVC\_PrivilegeManagementService のプロパティ (続き)

プロパティ	型	修飾子	説明
SystemCreation ClassName	String	Propagated (CIM_System.Creation ClassName)、MaxLen(256)	有効範囲設定システム の作成クラスの名前。
SystemName	String	Propagated (CIM_System.Name)、 MaxLen(256)	有効範囲設定システム の名前。
TimeOfLast StateChange	Datetime		サポートされないプロ パティ。

## IBMTSSVC\_StorageConfigurationService

IBMTSSVC\_StorageConfigurationService クラスは、基本ストレージ構成タスク用の外部メソッドを提供します。

### プロパティ

IBMTSSVC\_StorageConfigurationService クラスは CIM\_StorageConfigurationService クラスを拡張し、表 45 に示されるプロパティを持ちます。

表 45. IBMTSSVC\_StorageConfigurationService のプロパティ

プロパティ	型	修飾子	説明
Caption	String	MaxLen(64)	サポートされないプロ パティ。
CreationClassName	String	MaxLen(256)	インスタンスの作成に 使用されるクラスまた はサブクラスの名前。 このプロパティを、 このクラスのその他の キー・プロパティと ともに使用すると、こ のクラスおよびそのサ ブクラスのすべてのイ ンスタンスが一意的に 識別されます。
Description	String		テキストによるオブジ ェクトの記述。
ElementName	String		サポートされないプロ パティ。



表 45. IBMTSSVC\_StorageConfigurationService のプロパティ (続き)

プロパティ	型	修飾子	説明
EnabledDefault	Uint16	Write(TRUE)	<p>列挙値の 1 つで、エレメントの使用可能状況に対する管理者のデフォルト/初期構成を表します。デフォルトでは、エレメントは "使用可能" (値=2) です。</p> <p><b>コード 意味</b></p> <p><b>2</b> 使用可能</p> <p><b>3</b> 使用不可</p> <p><b>5</b> 適用外</p> <p><b>6</b> 使用可能 (ただしオフライン)</p> <p><b>7</b> デフォルトなし</p> <p><b>8..32767</b> DMTF 予約済み</p> <p><b>32768..65535</b> ベンダー予約済み</p>
EnabledState	Uint16	ModelCorrespondence (CIM_EnabledLogicalElement.OtherEnabledState)	<p>整数の列挙型標識。</p> <p><b>コード 意味</b></p> <p><b>0</b> 不明</p> <p><b>1</b> その他</p> <p><b>2</b> 使用可能</p> <p><b>3</b> 使用不可</p> <p><b>4</b> シャットダウン</p> <p><b>5</b> 適用外</p> <p><b>6</b> 使用可能 (ただしオフライン)</p> <p><b>7</b> テスト中</p> <p><b>8</b> 据え置き</p> <p><b>9</b> 静止</p> <p><b>10</b> 開始</p> <p><b>11..32767</b> DMTF 予約済み</p> <p><b>32768..65535</b> ベンダー予約済み</p>
InstallDate	Datetime		サポートされないプロパティ。
Name	String	MaxLen(256)	オブジェクトが識別されるラベル。

表 45. IBMTSSVC\_StorageConfigurationService のプロパティ (続き)

プロパティ	型	修飾子	説明
OperationalStatus	Uint16[]	ArrayType(Indexed)、 ModelCorrespondence (CIM_ManagedSystem Element.StatusDescriptions)	サービスの操作状況。 コード 意味 0 不明 1 その他 2 OK 3 劣化 4 ストレス 5 予測失敗 6 エラー 7 リカバリー不 能エラー 8 開始 9 停止 10 停止済み 11 サービス中 12 接点なし 13 通信遮断 14 異常終了 15 休止 16 エラーのエン ティティを サポートする 17 完了 18 電源モード
OtherEnabledState	String	ModelCorrespondence (CIM_EnabledLogical Element.EnabledState)	エレメントの使用可能/ 使用不可状態で、 EnabledStatus プロパティ が 1 ("その他") に セットされている場合 に使用されます。 EnabledStatus が 1 以 外の値である場合は、 このプロパティは必 ず NULL にセットさ れていなければなりま せん。
PrimaryOwner Contact	String	MaxLen(256)、 Write(TRUE)	サポートされないプロ パティ。
PrimaryOwner Name	String	MaxLen(64)、 Write(TRUE)	サポートされないプロ パティ。

表 45. IBMTSSVC\_StorageConfigurationService のプロパティ (続き)

プロパティ	型	修飾子	説明
RequestedState	UInt16	ModelCorrespondence (CIM_EnabledLogical Element.EnabledState)	整数の列挙型標識。 コード 意味 2 使用可能 3 使用不可 4 シャットダウン 5 変更なし 6 オフライン 7 テスト 8 据え置き 9 静止 10..32767 DMTF 予約済み 32768..65535 ベンダー予約済み
Started	Boolean		このサービスが開始されたかどうかを示します。
StartMode	String	MaxLen(10)、非推奨 (CIM_Service.Enabled Default)	このサービスが、手動または自動のどちらで開始されたかを示します。
Status	String	MaxLen(10)、非推奨 (CIM_ManagedSystem Element.OperationalStatus)	非推奨プロパティであり、“不明” にセットされます。状況情報については、OperationalStatus を参照してください。
StatusDescriptions	String[]	ArrayType(Indexed)、 ModelCorrespondence (CIM_ManagedSystem Element.OperationalStatus)	状況を記述します。 OperationalStatus プロパティが 1 (「その他」) に設定されている場合に使用します。
SystemCreation ClassName	String	Propagated (CIM_System.Creation ClassName)、MaxLen(256)	有効範囲設定システムの作成クラスの名前。
SystemName	String	Propagated (CIM_System.Name)、 MaxLen(256)	有効範囲設定システムの名前。
TimeOfLast StateChange	Datetime		サポートされないプロパティ。

## IBMTSSVC\_StorageHardwareIDManagementService

このサービスは、SAN ボリューム・コントローラー用の HardwareAccounts およびホストを管理するための外部メソッドを提供します。

### プロパティ

IBMTSSVC\_StorageHardwareIDManagementService クラスは CIM\_StorageHardwareIDManagementService クラスを拡張し、表 46 に示されるプロパティを持ちます。

表 46. IBMTSSVC\_StorageHardwareIDManagementService プロパティ

プロパティ	型	修飾子	説明
Caption	String	MaxLen(64)	サポートされないプロパティ。
CreationClassName	String	MaxLen(256)	インスタンスの作成に使用されるクラスまたはサブクラスの名前。このプロパティを、このクラスのその他のキー・プロパティとともに使用すると、このクラスおよびそのサブクラスのすべてのインスタンスが一意的に識別されます。
Description	String		テキストによるオブジェクトの記述。
ElementName	String		サポートされないプロパティ。
EnabledDefault	Uint16	Write(TRUE)	<p>列挙値で、デフォルトまたは始動 EnabledStatus を示します。デフォルトでは、エレメントは使用可能 (2) です。</p> <p><b>コード 意味</b></p> <p><b>2</b> 使用可能</p> <p><b>3</b> 使用不可</p> <p><b>5</b> 適用外</p> <p><b>6</b> 使用可能 (ただしオフライン)</p> <p><b>7</b> デフォルトなし</p> <p><b>8..32767</b> DMTF 予約済み</p> <p><b>32768..65535</b> ベンダー予約済み</p>

表 46. IBMTSSVC\_StorageHardwareIDManagementService プロパティ (続き)

プロパティ	型	修飾子	説明
EnabledState	Uint16	ModelCorrespondence (CIM_EnabledLogical Element.OtherEnabledState)	<p>エレメントの操作状況。</p> <p><b>コード 意味</b></p> <p><b>0</b> 不明</p> <p><b>1</b> その他</p> <p><b>2</b> 使用可能</p> <p><b>3</b> 使用不可</p> <p><b>4</b> シャットダウン</p> <p><b>5</b> 適用外</p> <p><b>6</b> 使用可能 (ただしオフライン)</p> <p><b>7</b> テスト中</p> <p><b>8</b> 据え置き</p> <p><b>9</b> 静止</p> <p><b>10</b> 開始</p> <p><b>11..32767</b> DMTF 予約済み</p> <p><b>32768..65535</b> ベンダー予約済み</p> <p>エレメントがテスト中であって、使用可能または使用不可のどちらでもない場合は、使用中 (7) が使用されます。このプロパティが EnabledLogical Element のインスタンスに適用されない場合は、適用外 (5) が使用されます。</p>
InstallDate	Datetime		サポートされないプロパティ。
Name	String	MaxLen(256)	オブジェクトの名前。

表 46. IBMTSSVC\_StorageHardwareIDManagementService プロパティ (続き)

プロパティ	型	修飾子	説明
OperationalStatus	Uint16[]	ArrayType(Indexed)、 ModelCorrespondence (CIM_ManagedSystem Element.StatusDescriptions)	サービスの操作状況。 コード 意味 0 不明 1 その他 2 OK 3 劣化 4 ストレス 5 予測失敗 6 エラー 7 リカバリー不能 エラー 8 開始 9 停止 10 停止済み 11 サービス中 12 接点なし 13 通信遮断 14 異常終了 15 休止 16 エラーのエンテ ィティをサポ ートする 17 完了 18 電源モード
OtherEnabledState	String	ModelCorrespondence (CIM_EnabledLogical Element.EnabledState)	EnabledStatus プロパティ ーが 1 (その他) にセッ トされているときのエレ メントの状態。 EnabledStatus が 1 以外 の値である場合は、この プロパティはヌルにセ ットされていなければな りません。
PrimaryOwner Contact	String	MaxLen(256)、 Write(TRUE)	サポートされないプロパ ティ。
PrimaryOwner Name	String	MaxLen(64)、 Write(TRUE)	サポートされないプロパ ティ。

表 46. IBMTSSVC\_StorageHardwareIDManagementService プロパティ (続き)

プロパティ	型	修飾子	説明
RequestedState	Uint16	ModelCorrespondence (CIM_EnabledLogical Element.EnabledState)	次の機会にエレメントについて行うべき状態変更。EnabledStatus が 5 (変更なし) にセットされているときは、このプロパティは効果がありません。デフォルトでは、RequestedStatus は 5 (変更なし) です。 <b>コード 意味</b> <b>2</b> 使用可能 <b>3</b> 使用不可 <b>4</b> シャットダウン <b>5</b> 変更なし <b>6</b> オフライン <b>7</b> テスト <b>8</b> 据え置き <b>9</b> 静止 <b>10..32767</b> DMTF 予約済み <b>32768..65535</b> ベンダー予約済み
Started	Boolean		サービスが開始されたかどうかを示します。
StartMode	String	MaxLen(10)、非推奨 (CIM_Service.EnabledDefault)	このサービスが、手動または自動のどちらで開始されたかを示します。
Status	String	MaxLen(10)、非推奨 (CIM_ManagedSystemElement. OperationalStatus)	非推奨プロパティであり、「不明」に設定されます。状況情報については、OperationalStatus を参照してください。
StatusDescriptions	String[]	ArrayType(Indexed)、 ModelCorrespondence (CIM_ManagedSystem Element.OperationalStatus)	OperationalStatus プロパティが 1 (その他) に設定されている場合に使用される状況の記述。
SystemCreation ClassName	String	Propagated(CIM_System. CreationClassName)、 MaxLen(256)	有効範囲設定システムの作成クラスの名前。
SystemName	String	Propagated(CIM_System. Name)、MaxLen(256)	有効範囲設定システムの名前。
TimeOfLast StateChange	Datetime		サポートされないプロパティ。

## セキュリティ・オブジェクト・クラス

この節では、SAN ボリューム・コントローラー用 CIM エージェントのセキュリティ・クラスとそれらのプロパティについて説明します。

この節では、SAN ボリューム・コントローラー用 CIM エージェントのセキュリティ・クラスとそれらのプロパティについて説明します。

### IBMTS\_Account

IBMTS\_Account クラスは CIM\_Account クラスを拡張します。

#### プロパティ

IBMTS\_Account クラスは、Common Information Model Object Model (CIMOM) 上の単一ユーザー・アカウントを表し、認証情報 (ユーザー名とパスワード) および許可 (グローバルな役割とシステムの役割) 情報を保管します。

IBMTS\_Account クラスは、表 47 に示されるプロパティを持ちます。

表 47. IBMTS\_Account のプロパティ

プロパティ	型	修飾子	説明
Caption	String	MaxLen(64)	短い (1 行のストリング) テキストによるオブジェクトの記述。
CreationClass Name	String	MaxLen(256)、 ReadRole(None)	インスタンスの作成に使用されるクラスまたはサブクラスの名前。このプロパティを、このクラスのその他のキー・プロパティとともに使用すると、このクラスおよびそのサブクラスのすべてのインスタンスが一意的に識別されます。
Description	String		テキストによるオブジェクトの記述。
Descriptions	String[]	MaxLen(1024)	ユーザーが読むことができるオブジェクトの記述が入ります。LDAP で導出されたインスタンスの場合は、記述属性に複数の値があり、継承された Description プロパティに入れることはできません。



表 47. *IBMTS\_Account* のプロパティ (続き)

プロパティ	型	修飾子	説明
ElementName	String		オブジェクトの名前。このプロパティを使用すると、各インスタンスは、キー・プロパティまたは識別データおよび記述情報に加え、使いやすい名前を定義することができます。
Host	String[]		アカウントが適用されるシステムの名前。ホスト名は、完全修飾 DNS 名または未修飾ホスト名のどちらでもかまいません。
InstallDate	Date-time		オブジェクトがインストールされた日付。この値がなくても、オブジェクトがインストールされていないことを意味するものではありません。
LocalityName	String[]		市区町村名、国名、またはその他の地域など、選択した局所性情報の名前。
Name	String	MaxLen(1024) ReadRole(None)	オブジェクト・インスタンスの名前。このプロパティの値は、UserID プロパティの値と同じになるようにセットされるか、あるいは LDAP から導出されたインスタンスの場合、Name プロパティの値は LDAP でアクセスされるオブジェクト・インスタンスの DistinguishedName に設定されることがあります。
ObjectClass	String[]		LDAP から導出されたインスタンスの場合、このプロパティ値は objectClass 属性値にセットすることができます。

表 47. IBMTS\_Account のプロパティ (続き)

プロパティ	型	修飾子	説明
Operational Status	UInt16[]	Experimental(TRUE)、 ArrayType(Indexed)、 ModelCorrespondence (CIM_ManagedSystem)	エレメントの現在の状況。 <b>コード 意味</b> <b>0</b> 不明 <b>1</b> その他 <b>2</b> OK <b>3</b> 劣化 <b>4</b> ストレス <b>5</b> 予測失敗 <b>6</b> エラー <b>7</b> リカバリー不能 エラー <b>8</b> 開始 <b>9</b> 停止 <b>10</b> 停止済み <b>11</b> サービス中 <b>12</b> 接点なし <b>13</b> 通信遮断 <b>14</b> 異常終了 <b>15</b> 休止 <b>16</b> エラーのエンティティをサポートする <b>17</b> 完了 <b>18</b> 電源モード
Organization Name	String[]	Required(TRUE)	アカウントに関連した組織の名前。
OU	String[]		アカウントに関連した組織単位の名前。
Status Descriptions	String[]	Experimental(TRUE)、 ArrayType(Indexed)、 ModelCorrespondence (CIM_ManagedSystem)	OperationalStatus が 1 に設定されている場合には、エレメントの状況。
SeeAlso	String[]		他の Directory オブジェクトの識別名。実際のオブジェクトと類似した名前にすることをお勧めします。
Status	String	MaxLen(10)、非推奨 (CIM_ManagedSystem)	オブジェクトの現在の状況。
SystemCreation ClassName	String	Propagated(CIM_System. CreationsClassName)、 MaxLen(256)、 ReadRole(None)	システムのクラスター構成ノード (CCN)。
SystemName	String	Propagated (CIM_System.Name)、 MaxLen(256)、 ReadRole(None)	システムの名前。

表 47. IBMTS\_Account のプロパティ (続き)

プロパティ	型	修飾子	説明
UserCertificate	String[]	Octetstring(TRUE)	ユーザーの公開鍵証明書。
UserID	String	MaxLen(256)	システムのユーザーの ID。
UserPassword	String[]	Octetstring(TRUE)	許可ユーザーが、指定されたディレクトリー内のリソースにアクセスするための暗号化されたパスワードを含みます。

## IBMTS\_AccountManagementService

IBMTS\_AccountManagementService クラスは、Common Information Model Object Manager (CIMOM) 上のアカウントを管理するメソッドを提供します。

### プロパティ

IBMTS\_AccountManagementService クラスは CIM\_AccountManagementService クラスを拡張し、表 48 に示されるプロパティを持ちます。

表 48. IBMTS\_AccountManagementService のプロパティ

プロパティ	型	修飾子	説明
Caption	String	MaxLen(64), ReadRole(None)	短い (1 行のストリング) テキストによるオブジェクトの記述。
CreationClassName	String	MaxLen(256), ReadRole(None)	インスタンスの作成に使用されるクラスまたはサブクラスの名前。
SystemCreationClass	String	Propogated (CIM_System.Creation) MaxLen(256), ReadRole(None)	システムの作成クラスの名前。
SystemName	String	Propogated (CIM_System.Name) MaxLen(256), ReadRole(None)	システムの名前。
Description	String	ReadRole(None)	テキストによるオブジェクトの記述。
ElementName	String	ReadRole(None)	インスタンスの名前。

表 48. IBMTS\_AccountManagementService のプロパティ (続き)

プロパティ	型	修飾子	説明
EnabledDefault	Uint16	Write(TRUE)	<p>エレメントの使用可能状況に対する管理者のデフォルトまたは初期構成。デフォルトでは、エレメントは使用可能 (値=2) です。</p> <p><b>コード 意味</b></p> <p><b>2</b> 使用可能</p> <p><b>3</b> 使用不可</p> <p><b>5</b> 適用外</p> <p><b>6</b> 使用可能 (ただしオフライン)</p> <p><b>7</b> デフォルトなし</p> <p><b>8...32767</b> DMTF 予約済み</p> <p><b>32768...</b> ベンダー予約済み</p>
EnabledState	Uint16	ModelCorrespondence (CIM_EnabledLog)	<p>エレメントが現在、シャットダウン中であるか、使用可能または使用不可の状態であることを示します。</p> <p><b>コード 意味</b></p> <p><b>0</b> 不明</p> <p><b>1</b> その他</p> <p><b>2</b> 使用可能</p> <p><b>3</b> 使用不可</p> <p><b>4</b> シャットダウン</p> <p><b>5</b> 適用外</p> <p><b>6</b> 使用可能 (ただしオフライン)</p> <p><b>7</b> テスト中</p> <p><b>8</b> 据え置き</p> <p><b>9</b> 静止</p> <p><b>10</b> 開始</p> <p><b>11...32767</b> DMTF 予約済み</p> <p><b>32768...</b> ベンダー予約済み</p>
InstallDate	Date-time		<p>CIM クライアントが CIMOM のリポジトリ内にオブジェクトを作成した日付。</p>

表 48. IBMTS\_AccountManagementService のプロパティ (続き)

プロパティ	型	修飾子	説明
Name	String	MaxLen(256)、 ReadRole(None)	ホスティング・システムの コンテキスト内に固有 のラベル。これにより、  AccessControl Information が 認識されます。
OperationalStatus	UInt16[]	Experimental(TRUE)、 ArrayType(Indexed)、 ModelCorrespondence (CIM_ManagedSystem)	クラスターの操作状況。 <b>コード 意味</b> <b>0</b> 不明 <b>1</b> その他 <b>2</b> OK <b>3</b> 劣化 <b>4</b> ストレス <b>5</b> 予測失敗 <b>6</b> エラー <b>7</b> リカバリー不能 エラー <b>8</b> 開始 <b>9</b> 停止 <b>10</b> 停止済み <b>11</b> サービス中 <b>12</b> 接点なし <b>13</b> 通信遮断 <b>14</b> 異常終了 <b>15</b> 休止 <b>16</b> エラーのエンテ ィティをサポートする <b>17</b> 完了 <b>18</b> 電源モード
OtherEnabledStatus	String	ModelCorrespondence (CIM_EnabledLog)	EnabledStatus が 1 に設 定されている場合には、 エレメントの使用可能ま たは使用不可の状態。 EnabledStatus が 1 以外 の値に設定されている場 合は、この値はヌルでな ければなりません。
StatusDescriptions	String[]	Experimental(TRUE)、 ArrayType(Indexed)、 ModelCorrespondence (CIM_ManagedSystem)	OperationalStatus が 1 に 設定されている場合に は、クラスターの状況。
PrimaryOwnerContact	String	Experimental(TRUE)、 MaxLen(256)、Write(TRUE)	アカウントの基本所有者 との連絡方法。電話番号 または E メール・アドレ スなど。

表 48. IBMTS\_AccountManagementService のプロパティ (続き)

プロパティ	型	修飾子	説明
PrimaryOwnerName	String	Experimental(TRUE)、 MaxLen(64)、Write(TRUE)	基本所有者の名前。
RequestedStatus	Uint16	Write(TRUE)、 ModelCorrespondence (CIM_EnabledLog)	次の操作時のエレメント の状態 (シャットダウ ン、使用可能、オフライ ン、またはテスト済み) を設定します。 <b>コード 意味</b> <b>2</b> 使用可能 <b>3</b> 使用不可 <b>4</b> シャットダウン <b>5</b> 変更なし <b>6</b> オフライン <b>7</b> テスト <b>8</b> 据え置き <b>9</b> 静止 <b>10...32767</b> DMTF 予約済み <b>32768...</b> ベンダー予約済 み
Started	Boolean		アカウントに対してサー ビスを開始するか停止す るかを示します。
StartMode	String	MaxLen(10)、非推奨 (CIM_Service.Enable)	システム、オペレーティ ング・システム、または 特定のユーザー要求によ ってサービスが自動的に 開始するかどうかを示し ます。
Status	String	MaxLen(10)、非推奨 (CIM_ManagedSystem)	Service インスタンスの現 在の状況。
TimeOfLastStateChange	Date- time	Experimental(TRUE)	状態の最終変更時刻。

## IBMTS\_Certificate

SecurityProvider によって、このクラスのインスタンスが 1 つ生成されます。

### プロパティ

IBMTS\_Certificate クラスは、261 ページの表 49 に示されるプロパティを持ちま  
す。

表 49. IBMTS\_Certificate のプロパティ

プロパティ	型	修飾子	説明
Algorithm	String		証明書のアルゴリズム。
AltSubject	String	MaxLen(256)	代替証明書所有者 ID。
Caption	String	MaxLen(64)	短いテキスト (1 行のストリング) によるオブジェクトの記述。
説明	String		テキストによるオブジェクトの記述。
ElementName	String		オブジェクトの名前。このプロパティを使用すると、キー・プロパティ/識別データおよび記述情報に加え、名前を定義することができます。
Expires	Datetime		証明書の有効期限が切れる日時。この情報が適用されない場合は、すべて 9 で構成される値を使用してください。 <b>注:</b> このプロパティでは、有効期限の設定方法は定義されません。プロパティは、特定の日時または間隔のいずれかに設定することができます。
Issued	Datetime		証明書が発行された日時。この情報が適用されない場合は、すべてゼロで構成される値を使用してください。
PublicKey	Uint8[]	OctetString (TRUE)	DER でエンコードされたロー公開鍵。
Property	型	修飾子	説明
ServiceCreationClassName	String	Propagated(CIM_CertificateAuthority) MaxLen(256)	有効範囲設定サービスの CCN。
ServiceName	String	Propagated(CIM_CertificateAuthority.Name), MaxLen(256)	有効範囲設定サービスの名前。
Subject	String	MaxLen(256)	証明書所有者 ID。

表 49. *IBMTS\_Certificate* のプロパティ (続き)

プロパティ	型	修飾子	説明
SystemCreation ClassName	String	Propagated(CIM_ CertificateAuthority. SystemCreation ClassName)、 MaxLen(256)	有効範囲設定システム の CCN。
SystemName	String	Propagated(CIM_ CertificateAuthority. SystemName)、 MaxLen(256)	有効範囲設定システム の名前。
型	String		証明書のタイプ。
Validity	UInt32		証明書の有効期間。

## IBMTS\_CertificateSetting

このクラスによって、新規証明書を作成するためのデータが設定されます。

### プロパティ

*IBMTS\_CertificateSetting* クラスは、表 50 に示されるプロパティを持ちます。

表 50. *IBMTS\_CertificateSetting* のプロパティ

プロパティ	型	修飾子	説明
AutoGeneration 使用可能	Boolean		古い証明書の有効期 限が切れた後、自動 的に新規証明書を生 成します。
Caption	String	MaxLen(64)	サポートされないプ ロパティ。
説明	String		テキストによるオブ ジェクトの記述。
ElementName	String	Required(TRUE)	サポートされないプ ロパティ。
InstanceID	String		<i>SettingData</i> の固有イ ンスタンスを識別し ます。 <i>InstanceID</i> は ネームスペース内で 固有でなければなり ません。 <i>InstanceID</i> を定義する場合は、 以下のアルゴリズム を使用してください。  (Vendor ID)(ID)
ServerCertificate Name	String		



表 50. *IBMTS\_CertificateSetting* のプロパティ (続き)

プロパティ	型	修飾子	説明
SignerCertificate Name	String		
Validity	UInt32		証明書の有効期間 (日数単位)。

## IBMTS\_CIMXMLCommunicationMechanism

*IBMTS\_CIMXMLCommunicationMechanism* は、CIM-XML プロトコルに固有のプロパティを追加します。

### プロパティ

*IBMTS\_CIMXMLCommunicationMechanism* プロパティは、表 51 に示されています。

表 51. *IBMTS\_CIMXMLCommunicationMechanism* のプロパティ

プロパティ	型	修飾子	説明
Authentication Mechanism Descriptions	String[]	ArrayType(Indexed)、ModelCorrespondence (CIM_ObjectManager)	サポートされるメカニズムの記述。1 (= その他) が指定される場合は、この記述アレイに項目がなければなりません。
Authentication Mechanisms Supported	UInt16[]	ArrayType(Indexed)、ModelCorrespondence (CIM_ObjectManager)、Required(TRUE)	オブジェクト・マネージャーによってサポートされている認証のタイプ。 <b>コード 意味</b> <b>0</b> 不明 <b>1</b> その他 <b>2</b> なし <b>3</b> 基本的 <b>4</b> ダイジェスト
Caption	String	MaxLen(64)	短い (1 行のストリング) テキストによるオブジェクトの記述。
CIMValidated	Boolean	Required(TRUE)	CIM サーバーが厳密に妥当性検査を行っているかを示します。
CIMXMLProtocol Version	UInt16	非推奨 (CIM_CIMXML)、Required(TRUE)	オブジェクト・マネージャーによってサポートされている CIM-XML プロトコルのバージョン。 <b>コード 意味</b> <b>0</b> 不明 <b>1</b> 1.0

表 51. IBMTS\_CIMXMLCommunicationMechanism のプロパティ (続き)

プロパティ	型	修飾子	説明
Communication Mechanism	Uint16	Required(TRUE)、 ModelCorrespondence (CIM_ObjectManager)	オブジェクト・マネージャーとの通信に使用できるエンコード方式とプロトコル。 コード 意味 0 不明 1 その他 2 CIM-XML
CreationClassName	String	MaxLen(256)	インスタンスの作成に使用されるクラスまたはサブクラスの名前。
説明	String		テキストによるオブジェクトの記述。
ElementName	String	ReadRole(None)	インスタンスの名前。
EnabledDefault	Uint16	Write(TRUE)	エレメントの使用可能状況に対する管理者のデフォルトまたは初期構成。デフォルトでは、エレメントは使用可能 (値=2) です。 コード 意味 2 使用可能 3 使用不可 5 適用外 6 使用可能 (ただしオフライン) 7 デフォルトなし 8...32767 DMTF 予約済み 32768... ベンダー予約済み

表 51. IBMTS\_CIMXMLCommunicationMechanism のプロパティ (続き)

プロパティ	型	修飾子	説明
EnabledState	Uint16	ModelCorrespondence (CIM_EnabledLog)	<p>エレメントが現在、シャットダウン中であるか、使用可能または使用不可の状態であるかを示します。</p> <p><b>コード 意味</b></p> <p><b>0</b> 不明</p> <p><b>1</b> その他</p> <p><b>2</b> 使用可能</p> <p><b>3</b> 使用不可</p> <p><b>4</b> シャットダウン</p> <p><b>5</b> 適用外</p> <p><b>6</b> 使用可能 (ただしオフライン)</p> <p><b>7</b> テスト中</p> <p><b>8</b> 据え置き</p> <p><b>9</b> 静止</p> <p><b>10</b> 開始</p> <p><b>11...32767</b> DMTF 予約済み</p> <p><b>32768...</b> ベンダー予約済み</p>
FunctionalProfile 説明	String[]	ArrayType(Indexed)、 ModelCorrespondence (CIM_ObjectManager)	オブジェクト・マネージャーによってサポートされている操作の記述。
FunctionalProfile Supply	Uint16[]	Required(TRUE)、 ArrayType(Indexed)、 ModelCorrespondence (CIM_ObjectManager)	<p>列挙型アレイで、オブジェクト・マネージャーによってサポートされている操作のタイプを記述します。</p> <p><b>コード 意味</b></p> <p><b>0</b> 不明</p> <p><b>1</b> その他</p> <p><b>2</b> 基本的な読み取り</p> <p><b>3</b> 基本的な書き込み</p> <p><b>4</b> スキーマ操作</p> <p><b>5</b> インスタンス操作</p> <p><b>6</b> 関連したトラバーサル</p> <p><b>7</b> 照会の実行</p> <p><b>8</b> 修飾子の宣言</p> <p><b>9</b> 標識</p>

表 51. IBMTS\_CIMXMLCommunicationMechanism のプロパティ (続き)

プロパティ	型	修飾子	説明
InstallDate	Date-time		CIM クライアントが CIMOM のリポジトリ内にオブジェクトを作成した日付。
MultipleOperation Supply	Boolean	Required(TRUE)	ObjectManager が複数の操作要求をサポートする (True) か、または単純要求のみをサポートする (False) かを示します。
Name	String	MaxLen(256)	ホスティング・システムのコンテキスト内に固有のラベル。これにより、AccessControl Information が認識されます。
OperationalStatus	Uint16[]	ArrayType(Indexed)、ModelCorrespondence (CIM_ManagedSystem)	<p>クラスターの操作状況。</p> <p><b>コード 意味</b></p> <p><b>0</b> 不明</p> <p><b>1</b> その他</p> <p><b>2</b> OK</p> <p><b>3</b> 劣化</p> <p><b>4</b> ストレス</p> <p><b>5</b> 予測失敗</p> <p><b>6</b> エラー</p> <p><b>7</b> リカバリー不能エラー</p> <p><b>8</b> 開始</p> <p><b>9</b> 停止</p> <p><b>10</b> 停止済み</p> <p><b>11</b> サービス中</p> <p><b>12</b> 接点なし</p> <p><b>13</b> 通信遮断</p> <p><b>14</b> 異常終了</p> <p><b>15</b> 休止</p> <p><b>16</b> エラーのエントリーをサポートする</p> <p><b>17</b> 完了</p> <p><b>18</b> 電源モード</p> <p><b>..</b> DMTF 予約済み</p> <p><b>0x8000</b> ベンダー予約済み</p>

表 51. IBMTS\_CIMXMLCommunicationMechanism のプロパティ (続き)

プロパティ	型	修飾子	説明
OtherCommunicationMechanism	String	ModelCorrespondence (CIM_ObjectManager)	1 (= その他) が Communication Mechanism に指定されているときに、サポートされているプロトコルの記述。
OtherEnabledState	String	ModelCorrespondence (CIM_EnabledLog)	EnabledStatus が 1 に設定されている場合には、エレメントの使用可能または使用不可の状態。 EnabledStatus が 1 以外の値に設定されている場合は、この値はヌルでなければなりません。
RequestedState	Uint16	ModelCorrespondence (CIM_EnabledLog)	次の操作時のエレメントの状態 (シャットダウン、使用可能、オフライン、またはテスト済み) を設定します。 <b>コード 意味</b> <b>2</b> 使用可能 <b>3</b> 使用不可 <b>4</b> シャットダウン <b>5</b> 変更なし <b>6</b> オフライン <b>7</b> テスト <b>8</b> 据え置き <b>9</b> 静止 <b>10</b> リポート <b>11</b> リセット <b>..</b> DMTF 予約済み <b>32768...</b> ベンダー予約済み
Status	String	非推奨 (CIM_ManagedSystem)、MaxLen(10)	Service インスタンスの現在の状況。
StatusDescriptions	String[]	ArrayType(Indexed)、ModelCorrespondence (CIM_ManagedSystem)	さまざまな OperationalStatus のアレイ値。
SystemCreationClass	String	Propogated (CIM_System.Creation) MaxLen(256)	システムの作成クラスの名前。
SystemName	String	Propogated (CIM_System.Name) MaxLen(256)	システムの名前。
TimeOfLastStateChange	Date-time		状態の最終変更時刻。

表 51. *IBMTS\_CIMXMLCommunicationMechanism* のプロパティ (続き)

プロパティ	型	修飾子	説明
Version	String	Required(TRUE)	オブジェクト・マネージャーによってサポートされている CIM-XML プロトコルのバージョン。

## IBMTS\_IndicationFilter

IBMTS\_IndicationFilter は、CIM\_IndicationFilter クラスを拡張します。

### プロパティ

IBMTS\_IndicationFilter は、表 52 に示されるプロパティを持ちます。

表 52. *IBMTS\_IndicationFilter* のプロパティ

プロパティ	型	修飾子	説明
Caption	String	MaxLen(64)	短い (1 行のストリング) テキストによるオブジェクトの記述。
CreationClassName	String	MaxLen(256)	インスタンスの作成に使用されるクラスまたはサブクラスの名前。
SystemCreationClass	String	MaxLen(256)	システムの作成クラスの名前。
SystemName	String	MaxLen(256)	システムの名前。
Description	String		テキストによるオブジェクトの記述。
ElementName	String		インスタンスの名前。
Query	String	Required(TRUE)、 ModelCorrespondence (CIM_IndicationFilter)	標識が生成される条件を定義する照会用の式。
QueryLanguage	String	Required(TRUE)	照会が表示される言語。
SourceNamespace	String		標識が発信されるローカル・ネームスペースへのパス。
Name	String	MaxLen(256)	ホスティング・システムのコンテキスト内に固有のラベル。これにより、AccessControl Information が認識されます。

## IBMTS\_NameSpace

IBMTS\_NameSpace は CIM\_NameSpace クラスを拡張します。

## プロパティ

IBMTS\_NameSpace は、表 53 に示されるプロパティを持ちます。

表 53. IBMTS\_NameSpace のプロパティ

プロパティ	型	修飾子	説明
Caption	String	MaxLen(64)	短い (1 行のストリング) テキストによるオブジェクトの記述。
ClassInfo	Uint16	非推奨 (CIM_Namespace)、 Required(TRUE)、 Write(TRUE)、 ModelCorrespondence (CIM_Namespace)	ネームスペースの編成。 <b>コード</b> <b>意味</b> <b>0</b> 不明 <b>1</b> その他 <b>2</b> CIM 1.0 <b>3</b> CIM 2.0 <b>4</b> CIM 2.1 <b>5</b> CIM 2.2 <b>6</b> CIM 2.3 <b>7</b> CIM 2.4 <b>8</b> CIM 2.5 <b>9</b> CIM 2.6 <b>10</b> CIM 2.7 <b>11</b> CIM 2.8 <b>200</b> DMI Recast <b>201</b> SNMP Recast <b>202</b> CMIP Recast
ClassType	Uint16	Write(TRUE)、 ModelCorrespondence (CIM_Namespace)	ネームスペースのスキーマ。 <b>コード</b> <b>意味</b> <b>0</b> 不明 <b>1</b> その他 <b>2</b> CIM 1.0 <b>200</b> DMI Recast <b>201</b> SNMP Recast <b>202</b> CMIP Recast
ClassTypeVersion	String	Write(TRUE)、 ModelCorrespondence (CIM_Namespace)	ネームスペース内のオブジェクト。
CreationClassName	String	MaxLen(256)	インスタンスの作成に使用されるクラスまたはサブクラスの名前。
Description	String		テキストによるオブジェクトの記述。
DescriptionOf ClassInfo	String	非推奨 (CIM_Namespace)、 Write(TRUE)、 ModelCorrespondence (CIM_Namespace)	オブジェクトの詳細情報を記述します。

表 53. IBMTS\_NameSpace のプロパティ (続き)

プロパティ	型	修飾子	説明
DescriptionOf ClassType	String	Write(TRUE)、 ModelCorrespondence (CIM_Namespace)	オブジェクトの詳細情 報を記述します。
ElementName	String		インスタンスの名前。
Name	String	MaxLen(256)	ホスティング・システ ムのコンテキスト内に 固有のラベル。これに より、AccessControl Information が認識され ます。
ObjectManager Creation	String	Propogated (CIM_ObjectManager)、 MaxLen(256)	ObjectManager の CreationClassName。
ObjectManagerName	String	Propogated (CIM_ObjectManager)、 MaxLen(256)	ObjectManager の名 前。
SystemCreationClass	String	Propogated (CIM_ObjectManager)、 MaxLen(256)	システムの作成クラス の名前。
SystemName	String	Propogated (CIM_ObjectManager)、 MaxLen(256)	システムの名前。

## IBMTS\_ObjectManager

IBMTS\_ObjectManager クラスは、Common Information Model Object Manager (CIMOM) 自体を表します。

### プロパティ

IBMTS\_ObjectManager クラスは CIM\_ObjectManager クラスを拡張し、表 54 に示されるプロパティを持ちます。

表 54. IBMTS\_ObjectManager のプロパティ

プロパティ	型	修飾子	説明
Caption	String	MaxLen(64)	短い (1 行のストリング) テキストによるオブジェ クトの記述。
Description	String		テキストによるオブジェ クトの記述。
ElementName	String	ReadRole(None)	インスタンスの名前。



表 54. IBMTS\_ObjectManager のプロパティ (続き)

プロパティ	型	修飾子	説明
EnabledDefault	Uint16	Write(TRUE)	<p>エレメントの使用可能状況に対する管理者のデフォルトまたは初期構成。</p> <p><b>コード 意味</b></p> <p><b>2</b> 使用可能</p> <p><b>3</b> 使用不可</p> <p><b>5</b> 適用外</p> <p><b>6</b> 使用可能 (ただしオフライン)</p> <p><b>7</b> デフォルトなし</p> <p><b>8..32767</b> DMTF 予約済み</p> <p><b>32768...</b> ベンダー予約済み</p>
EnabledState	Uint16	ModelCorrespondence (CIM_EnabledLog)	<p>エレメントが現在、シャットダウン中であるか、使用可能または使用不可の状態であることを示します。</p> <p><b>コード 意味</b></p> <p><b>0</b> 不明</p> <p><b>1</b> その他</p> <p><b>2</b> 使用可能</p> <p><b>3</b> 使用不可</p> <p><b>4</b> シャットダウン</p> <p><b>5</b> 適用外</p> <p><b>6</b> 使用可能 (ただしオフライン)</p> <p><b>7</b> テスト中</p> <p><b>8</b> 据え置き</p> <p><b>9</b> 静止</p> <p><b>10</b> 開始</p> <p><b>11..32767</b> DMTF 予約済み</p> <p><b>32768...</b> ベンダー予約済み</p>
GatherStatistical Data	Boolean	Write(TRUE)	<p>CIM_CIMOM StatisticalData オブジェクトが統計データを収集したかどうか、またそのデータがアクセス可能であるかどうかを示します。</p>

表 54. IBMTS\_ObjectManager のプロパティ (続き)

プロパティ	型	修飾子	説明
InstallDate	Date-time		CIM クライアントが CIMOM のリポジトリ内にオブジェクトを作成した日付。
Name	String	MaxLen(256)	サービスを識別し、管理対象となる機能の ID を提供します。
OperationalStatus	Uint16[]	ArrayType(Indexed)、ModelCorrespondence (CIM_ManagedSystem)	<p>クラスターの操作状況。</p> <p><b>コード 意味</b></p> <p><b>0</b> 不明</p> <p><b>1</b> その他</p> <p><b>2</b> OK</p> <p><b>3</b> 劣化</p> <p><b>4</b> ストレス</p> <p><b>5</b> 予測失敗</p> <p><b>6</b> エラー</p> <p><b>7</b> リカバリー不能エラー</p> <p><b>8</b> 開始</p> <p><b>9</b> 停止</p> <p><b>10</b> 停止済み</p> <p><b>11</b> サービス中</p> <p><b>12</b> 接点なし</p> <p><b>13</b> 通信遮断</p> <p><b>14</b> 異常終了</p> <p><b>15</b> 休止</p> <p><b>16</b> エラーのエントリをサポートする</p> <p><b>17</b> 完了</p> <p><b>18</b> 電源モード</p> <p><b>..</b> DMTF 予約済み</p> <p><b>0x8000</b> ベンダー予約済み</p>
OtherEnabledStatus	String	ModelCorrespondence (CIM_EnabledLog)	<p>EnabledStatus が 1 に設定されている場合には、エレメントの使用可能または使用不可の状態。</p> <p>EnabledStatus が 1 以外の値に設定されている場合は、この値はヌルでなければなりません。</p>
PrimaryOwner Contact	String	Write(TRUE)、 MaxLen(256)	アカウントの基本所有者との連絡方法。電話番号または E メール・アドレスなど。
PrimaryOwner Name	String	MaxLen(64)、 Write(TRUE)	基本所有者の名前。

表 54. IBMTS\_ObjectManager のプロパティ (続き)

プロパティ	型	修飾子	説明
RequestedState	UInt16	ModelCorrespondence (CIM_EnabledLog)	次の操作時のエレメントの状態 (シャットダウン、使用可能、オフライン、またはテスト済み) を設定します。 コード 意味 2 使用可能 3 使用不可 4 シャットダウン 5 変更なし 6 オフライン 7 テスト 8 据え置き 9 静止 10 リポート 11 リセット .. DMTF 予約済み 32768... ベンダー予約済み
Started	Boolean		アカウントに対してサービスを開始するか停止するかを示します。
StartMode	String	MaxLen(10)、非推奨 (CIM_Service.Enabled)	システム、オペレーティング・システム、または特定のユーザー要求によってサービスが自動的に開始するかどうかを示します。
Status	String	MaxLen(10)、非推奨 (CIM_ManagedSystem)	Service インスタンスの現在の状況。
StatusDescriptions	String[]	ArrayType(Indexed)、 ModelCorrespondence (CIM_ManagedSystem)	OperationalStatus が 1 に設定されている場合には、クラスターの状況。
SystemCreation ClassName	String	MaxLen(256)	有効範囲設定システムのクラス作成名。
SystemName	String	Propagated (CIM_System.Name)、 MaxLen(256)	有効範囲設定システムの名前。
SystemCreation Class	String	Propagated (CIM_System.Class)、 MaxLen(256)	有効範囲設定システムのクラス作成。
TimeOfLast StateChange	Date- time		エレメントの EnableState の最終変更日時。
Version	String	Experimental(TRUE)	Common Information Model (CIM) エージェントの VRMF レベル。

## IBMTS\_RegisteredProfile

IBMTS\_RegisteredProfile は CIM\_RegisteredProfile クラスを拡張します。

### プロパティ

IBMTS\_RegisteredProfile は、表 55 に示されるプロパティを持ちます。

表 55. IBMTS\_RegisteredProfile のプロパティ

プロパティ	型	修飾子	説明
AdvertiseType Description	String[]	ArrayType(Indexed)、 ModelCorrespondence (CIM_RegisteredProfile)	AdvertiseType に関する 情報を提供します。
AdvertiseTypes	UInt16[]	Required(TRUE)、 ArrayType(Indexed)、 ModelCorrespondence (CIM_RegisteredProfile)	プロファイル情報の広告 を表します。 <b>コード 意味</b> <b>1</b> その他 <b>2</b> 広告しない <b>3</b> SLP
Caption	String	MaxLen(64)	短い (1 行のストリン グ) テキストによるオブ ジェクトの記述。
Description	String		テキストによるオブジ ェクトの記述。
ElementName	String		インスタンスの名前。
InstanceID	String		このクラスのインスタ ンスを識別します。
OtherRegistered Organization	String	ModelCorrespondence (CIM_ObjectManager)、 MaxLen(256)	1 (= その他) が Registered Organization に指定されているとき の 組織の記述。
RegisteredName	String	Required(TRUE)、 MaxLen(256)	この RegisteredProfile の名前。

表 55. *IBMTS\_RegisteredProfile* のプロパティ (続き)

プロパティ	型	修飾子	説明
Registered Organization	Uint16	Required(TRUE)、 ModelCorrespondence (CIM_Namespace)	<p>ネームスペースの編成。</p> <p>コード 意味</p> <p>1 その他</p> <p>2 DMTF</p> <p>3 CompTIA</p> <p>4 Consortium for Service Innovation</p> <p>5 FAST</p> <p>6 GGF</p> <p>7 INTAP</p> <p>8 itSMF</p> <p>9 NAC</p> <p>10 Northwest Energy Efficiency Alliance</p> <p>11 SNIA</p> <p>12 TM Forum</p> <p>13 The Open Group</p> <p>14 ANSI</p> <p>15 IEEE</p> <p>16 IETF</p> <p>17 INCITS</p> <p>18 ISO</p> <p>19 W3C</p>
RegisteredVersion	String	Required(TRUE)	このプロファイルのバージョン。

## IBMTS\_System

IBMTS\_System は CIM\_System クラスを拡張します。

### プロパティ

IBMTS\_System は、表 56 に示されるプロパティを持ちます。

表 56. *IBMTS\_System* のプロパティ

プロパティ	型	修飾子	説明
Caption	String	MaxLen(64)	短い (1 行のストリング) テキストによるオブジェクトの記述。
CreationClassName	String	MaxLen(256)	インスタンスの作成に使用されるクラスの名前。

表 56. IBMTS\_System のプロパティ (続き)

プロパティ	型	修飾子	説明
Name	String	MaxLen(256)	System インスタンスの鍵としての役割を果たします。
Description	String		テキストによるオブジェクトの記述。
ElementName	String	ReadRole(None)	インスタンスの名前を指定します。
EnabledDefault	Uint16	Write(TRUE)	<p>エレメントの使用可能状況に対する管理者のデフォルトまたは初期構成。デフォルトでは、エレメントは使用可能 (値=2) です。</p> <p><b>コード 意味</b></p> <p><b>0</b> 不明</p> <p><b>1</b> その他</p> <p><b>2</b> 使用可能</p> <p><b>3</b> 使用不可</p> <p><b>4</b> シャットダウン</p> <p><b>5</b> 適用外</p> <p><b>6</b> 使用可能 (ただしオフライン)</p> <p><b>7</b> テスト中</p> <p><b>8</b> 据え置き</p> <p><b>9</b> 静止</p> <p><b>10</b> 開始</p> <p><b>11...32767</b> DMTF 予約済み</p> <p><b>32768...</b> ベンダー予約済み</p>
OtherEnabledState	Uint16	ModelCorrespondence (CIM_EnabledLog)	エレメントが現在、シャットダウン中であるか、使用可能または使用不可の状態であることを示します。
InstallDate	Date-time		CIM クライアントが CIMOM のリポジリー内にオブジェクトを作成した日付。
NameFormat	String	MaxLen(64)	多くのコンポーネントの有効範囲。

表 56. IBMTS\_System のプロパティ (続き)

プロパティ	型	修飾子	説明
OperationalStatus	UInt16[]	ArrayType(Indexed)、 ModelCorrespondence (CIM_ManagedSystem)	<p>クラスターの操作状況。</p> <p>コード 意味</p> <p><b>0</b> 不明</p> <p><b>1</b> その他</p> <p><b>2</b> OK</p> <p><b>3</b> 劣化</p> <p><b>4</b> ストレス</p> <p><b>5</b> 予測失敗</p> <p><b>6</b> エラー</p> <p><b>7</b> リカバリー不能 エラー</p> <p><b>8</b> 開始</p> <p><b>9</b> 停止</p> <p><b>10</b> 停止済み</p> <p><b>11</b> サービス中</p> <p><b>12</b> 接点なし</p> <p><b>13</b> 通信遮断</p> <p><b>14</b> 異常終了</p> <p><b>15</b> 休止</p> <p><b>16</b> エラーのエンテ ィティをサポ ートする</p> <p><b>17</b> 完了</p> <p><b>18</b> 電源モード</p> <p><b>..</b> DMTF 予約済み</p> <p><b>0x8000</b> ベンダー予約済 み</p>
PrimaryOwner Contact	String	MaxLen(256)、 Write(TRUE)	アカウントの基本所有者 との連絡方法。電話番号 または E メール・アド レスなど。
PrimaryOwner Name	String	MaxLen(64)、 Write(TRUE)	基本所有者の名前。

表 56. IBMTS\_System のプロパティ (続き)

プロパティ	型	修飾子	説明
RequestedState	Uint16	ModelCorrespondence (CIM_EnabledLog)	次の操作時のエレメントの状態 (シャットダウン、使用可能、オフライン、またはテスト済み) を設定します。 コード 意味 2 使用可能 3 使用不可 4 シャットダウン 5 変更なし 6 オフライン 7 テスト 8 据え置き 9 静止 10 リポート 11 リセット .. DMTF 予約済み 32768... ベンダー予約済み
Roles	String[]	Write(TRUE)	管理者によって定義される役割を指定します。
Status	String	非推奨 (CIM_ManagedSystem)、 MaxLen(10)	オブジェクトの現在の状況。
StatusDescriptions	String[]	ArrayType(Indexed)、 ModelCorrespondence (CIM_ManagedSystem)	さまざまな OperationalStatus のアレイ値。
TimeOfLast StateChange	Date- time		状態の最終変更時刻。

## IBMTS\_Truststore

Truststore クラスは、証明書をホスティングするコンテナを表します。Common Information Model (CIM) エージェントでは、CIM エージェント・サーバーにあるトラストストアが 1 つのみ使用されます。

### プロパティ

IBMTS\_Truststore クラスは、表 57 に示されるプロパティを持ちます。

表 57. IBMTS\_Truststore のプロパティ

プロパティ	型	修飾子	説明
Caption	String		短いテキスト (1 行のストリング) によるオブジェクトの記述。
Description	String	MaxLen(64)	テキストによるオブジェクトの記述。



表 57. IBMTS\_Truststore のプロパティ (続き)

プロパティ	型	修飾子	説明
ElementName	String	Required(TRUE)	<p>SettingData のこのインスタンスの名前。また、この名前は、照会の場合に索引プロパティとして使用できます。</p> <p><b>注:</b> 名前は NameSpace 内で固有である必要はありません。</p>
InstanceID	String		<p>インスタンス化ネームスペースの有効範囲内で、InstanceID は、このクラスのインスタンスを一意的に識別します。</p> <p>NameSpace 内で一意となるようにする場合は、以下のアルゴリズムを使用してください。</p> <p>&lt;OrgID&gt;:&lt;LocalID&gt;          &lt;OrgID&gt; には、InstanceID を作成/定義するビジネス・エンティティによって所有されている著作権付き、商標登録済み、またはその他の方法による固有の名前が組み込まれています。あるいは認証済みのグローバルな権限によってそのビジネス・エンティティに割り当てられている登録済み ID であることもあります。</p> <p>このアルゴリズムを使用しない場合は、このインスタンスの NameSpace で使用されている InstanceID においてこの InstanceID が再使用されないようにする必要があります。</p>

## IBMTS\_TruststoreManagementService

SecurityProvider によって、このクラスのインスタンスが 1 つ生成されます。

## プロパティ

IBMTS\_TruststoreManagementService クラスは、表 58 に示されるプロパティを持  
ちます。

表 58. IBMTS\_TruststoreManagementService のプロパティ

プロパティ	型	修飾子	説明
CreationClass Name	String	MaxLen(256)	インスタンスの作成に使用されるクラスまたはサブクラスの名前。このプロパティを、このクラスのその他のキー・プロパティとともに使用すると、このクラスおよびそのサブクラスのすべてのインスタンスが一意的に識別されます。
Name	String	MaxLen(1024)	オブジェクトが識別されるラベル。このプロパティは、サブクラス化された場合、オーバーライドされてキー・プロパティになります。
SystemCreation ClassName	String	Propagated(CIM_ System.CreationClass Name)、 MaxLen(256)	有効範囲設定システムの CreationClassName
SystemName	String	Propagated(CIM_ System.Name)、 MaxLen( 256)	有効範囲設定システムの名前。
AutoGeneration 使用可能	Boolean		自動生成が使用可能 (true) か、または使用不可 (false) かを示すブール。
Caption	String	MaxLen(64)	短いテキスト (1 行のストリング) によるオブジェクトの記述。
DefaultValidity	Uint32		設定のデフォルトの有効期間。
Description	String		テキストによるオブジェクトの記述。
ElementName	String		各インスタンスは、キー・プロパティ/識別データおよび記述情報に加え、固有の名前を定義することができます。

表 58. *IBMTS\_TruststoreManagementService* のプロパティ (続き)

プロパティ	型	修飾子	説明
EnabledDefault	Uint16	Write(TRUE)	<p>列挙値の 1 つで、エレメントの使用可能状況に対する管理者のデフォルト/初期構成を表します。デフォルトでは、エレメントは "使用可能" (値=2) です。</p> <p><b>コード 意味</b></p> <p><b>2</b> 使用可能</p> <p><b>3</b> 使用不可</p> <p><b>5</b> 適用外</p> <p><b>6</b> 使用可能 (ただしオフライン)</p> <p><b>7</b> デフォルトなし</p> <p><b>8..32767</b> DMTF 予約済み</p> <p><b>32768..65535</b> ベンダー予約済み</p>

表 58. IBMTS\_TruststoreManagementService のプロパティ (続き)

プロパティ	型	修飾子	説明
EnabledState	Uint16	Model Correspondence (CIM_Enabled LogicalElement)	<p>整数列挙型で、エレメントの使用可能/使用不可状態を示します。また、この要求されている状態間の遷移も示すことができます。例えば、シャットダウン (値=4) および開始 (値=10) は、使用可能と使用不可の間の過渡状態です。</p> <p>使用可能: エレメントがコマンドを実行中であるか、または実行中である可能性があることを示します。キューに入れられたすべてのコマンドは処理され、新規要求がキューに入れられます。</p> <p>使用不可: エレメントがコマンドを実行せず、新規要求をドロップすることを示します。</p> <p>シャットダウン: エレメントが、使用不可状態に移行中であることを示します。</p> <p>適用外: エレメントが使用可能化および使用不可化をサポートしていないことを示します。</p> <p>使用可能 (ただしオフライン): エレメントがコマンドを完了しており、新規要求をドロップすることを示します。</p> <p>テスト: エレメントがテスト状態であることを示します。</p>

表 58. IBMTS\_TruststoreManagementService のプロパティ (続き)

プロパティ	型	修飾子	説明
EnabledState (続き)			<p>据え置き: エlementがコマンドを完了しており、新規要求をキューに入れることを示します。</p> <p>静止: Elementが使用可能だが、制限モードであることを示します。このElementの動作は、使用可能状態と似ています。ただし、制限された一連のコマンドのみが処理され、その他すべての要求はキューに入れられます。</p> <p>開始: Elementが、使用可能状態に移行中であり、すべての新規要求がキューに入れられていることを示します。</p> <p><b>コード 意味</b></p> <p><b>0</b> 不明</p> <p><b>1</b> その他</p> <p><b>2</b> 使用可能</p> <p><b>3</b> 使用不可</p> <p><b>4</b> シャットダウン</p> <p><b>5</b> 適用外</p> <p><b>6</b> 使用可能 (ただしオフライン)</p> <p><b>7</b> テスト中</p> <p><b>8</b> 据え置き</p> <p><b>9</b> 静止</p> <p><b>10</b> 開始</p> <p><b>11..32767</b> DMTF 予約済み</p> <p><b>32768..65535</b> ベンダー予約済み</p>

表 58. IBMTS\_TruststoreManagementService のプロパティ (続き)

プロパティ	型	修飾子	説明
HealthState	UInt16	Experimental(TRUE)	<p>エレメントの現在の正常性を示しますが、サブコンポーネントは示しません。可能な値は、0 から 30 です。5 はエレメントが完全に正常であることを示し、30 はエレメントが完全に機能していないことを示します。</p> <p>リカバリー不能エラー: エレメントに完全に障害が発生し、リカバリーすることができません。このエレメントによって提供されるすべての機能が失われています。</p> <p>重大な障害: エレメントが機能せず、リカバリーすることもできません。</p> <p>主要な障害: エレメントに障害が発生しています。このコンポーネントの一部またはすべての機能が劣化するか、または作動しません。</p> <p>軽微な障害: すべての機能が使用可能ですが、一部の機能が劣化しています。</p> <p>劣化/警告: エレメントが作業オーダー中で、すべての機能が提供されています。ただし、エレメントは最高の機能では作動していません。例えば、エレメントが最良のパフォーマンスで作動しなかったり、リカバリー可能エラーがレポートされることがあります。</p>

表 58. IBMTS\_TruststoreManagementService のプロパティ (続き)

プロパティ	型	修飾子	説明
HealthState (続き)			<p>OK: エレメントが完全に機能し、通常の稼働パラメーターでエラーなく作動しています。</p> <p>不明: この時点でインプリメンテーションは HealthState についてレポートできません。</p> <p>DMTF 予約済み: 一連の未使用部分が将来の HealthStates のために予約されています。</p> <p><b>コード</b>    <b>意味</b></p> <p><b>0</b>        不明</p> <p><b>5</b>        OK</p> <p><b>10</b></p> <p>            劣化/             警告</p> <p><b>15</b>       軽微な障害</p> <p><b>20</b>       主要な障害</p> <p><b>25</b>       重大な障害</p> <p><b>30</b></p> <p>            リカバリー不能             エラー</p> <p><b>..</b>       DMTF 予約済み</p>
InstallDate	Datetime		<p>オブジェクトがインストールされた日時を示す日時の値。この値がなくても、オブジェクトがインストールされていないことを意味するものではありません。</p>

表 58. IBMTS\_TruststoreManagementService のプロパティ (続き)

プロパティ	型	修飾子	説明
OperationalStatus	Uint16[]	ArrayType(Indexed)、 Model Correspondence (CIM_Managed SystemElement)	<p>エレメントの現在の状況 (複数可) を示します。さまざまな操作状況が定義されます。</p> <p>ストレス: エレメントが機能しているが、注意する必要があることを示します。「ストレス」状態の例には、過負荷やオーバーヒートがあります。</p> <p>予測障害: エレメントが正常に機能しているが、近い将来の障害が予測されていることを示します。</p> <p>サービス中: エレメントが構成、保守、クリーニング、または管理されています。</p> <p>接点なし: モニター・システムにこのエレメントについての知識はあるが、このエレメントとの通信を確立することができないことを示します。</p> <p>通信遮断: ManagedSystem エレメントがあることが認識され、以前通信しているが、現在通信することができないことを示します。</p> <p>異常終了: エレメントが突然停止しました。このエレメントの状態および構成は、更新する必要があります。</p> <p>休止: エレメントが非アクティブであるか、または静止していることを示します。</p>



表 58. IBMTS\_TruststoreManagementService のプロパティ (続き)

プロパティ	型	修飾子	説明
OperationalStatus (続き)			<p>エラーのエンティティをサポートする: エレメントは OK であるが、このエレメントが依存するエレメントにエラーがあります。例えば、下層のネットワークに問題が発生すると、ネットワーク・サービスまたはエンドポイントが機能しません。</p> <p>完了: エレメントの操作が完了したことを示します。</p> <p>完了/OK: 操作が正常に完了しました。</p> <p>完了/エラー: 操作が失敗しました。</p> <p>完了/劣化: 操作が完了しましたが、正常に完了していないか、またはエラーがレポートされました。</p> <p>電源モード: エレメントに、関連する PowerManagement サービスに含まれている追加の電源モデル情報があることを示します。</p>

表 58. *IBMTS\_TruststoreManagementService* のプロパティ (続き)

プロパティ	型	修飾子	説明
OperationalStatus (続き)			<p>操作状況: ManagedSystem Element の Status プロパティを置き換えて、列挙型への整合したアプローチを提供し、アレイ・プロパティに必要となるインプリメンテーションに対応し、現在の環境から将来の環境へのマイグレーション・パスを提供します。</p> <p><b>コード 意味</b></p> <p><b>0</b> 不明</p> <p><b>1</b> その他</p> <p><b>2</b> OK</p> <p><b>3</b> 劣化</p> <p><b>4</b> ストレス</p> <p><b>5</b> 予測失敗</p> <p><b>6</b> エラー</p> <p><b>7</b> リカバリー不能エラー</p> <p><b>8</b> 開始</p> <p><b>9</b> 停止</p> <p><b>10</b> 停止済み</p> <p><b>11</b> サービス中</p> <p><b>12</b> 接点なし</p> <p><b>13</b></p> <p>通信遮断</p> <p><b>14</b> 異常終了</p> <p><b>15</b> 休止</p> <p><b>16</b> エラーのエントリーをサポートする</p> <p><b>17</b> 完了</p> <p><b>18</b> 電源モード</p> <p><b>..</b> DMTF 予約済み</p> <p><b>0x8000</b> ベンダー予約済み</p>

表 58. *IBMTS\_TruststoreManagementService* のプロパティ (続き)

プロパティ	型	修飾子	説明
OtherEnabledState	String	Model Correspondence (CIM_Enabled LogicalElement)	エレメントの使用可能/使用不可状態で、EnabledState プロパティが 1 ("その他") にセットされている場合に使用されます。 EnabledState が 1 以外の値である場合は、このプロパティは必ず <i>NULL</i> にセットされていなければなりません。
PrimaryOwner Contact	String		サービスの基本所有者との連絡方法。電話番号や E メール・アドレスなどです。
PrimaryOwnerName	String		サービスの基本所有者の名前。基本所有者とは、サービスの初期サポート担当者のことです。
RequestedState	Uint16		整数列挙型で、エレメントの最後に要求された状態または本来あるべき状態を示します。エレメントの実際の状態は、EnabledState によって表されます。このプロパティは、最後に要求された状態と現在の使用可能/使用不可状態とを比較するために提供されます。 <b>注:</b> EnabledState が 5 (「適用外」) にセットされているときは、このプロパティは意味がありません。デフォルトでは、エレメントの RequestedState は 5 です (「変更なし」)。 RequestedState 列挙型の値については、EnabledState のプロパティの説明を参照してください。
Started	Boolean		サービスが開始されている (true) か、または停止している (false) かを示します。

表 58. *IBMTS\_TruststoreManagementService* のプロパティ (続き)

プロパティ	型	修飾子	説明
StartMode	String	非推奨 (CIM_Service.EnabledDefault)、MaxLen(10)	このサービスが、自動で開始されたか、または要求によって開始されたかを示します。
Status	String	非推奨 (CIM_ManagedSystemElement.OperationalStatus) MaxLen(10)	オブジェクトの現在の状況。
StatusDescriptions	String[]	ArrayType(Indexed)、Model Correspondence (CIM_ManagedSystemElement)	OperationalStatus のアレイ値。
TimeOfLastStateChange	Datetime		エレメントの EnabledState の最終変更日時。エレメントの状態が変更されていないが、このプロパティにデータが取り込まれる場合は、このプロパティはインターバル値 0 にセットしなければなりません。状態変更が要求されたがリジェクトされたかまだ処理されていない場合は、プロパティを更新してはなりません。

## 関連オブジェクト・クラス

この節では、SAN ボリューム・コントローラー用 CIM エージェントの関連クラスとそれらのプロパティについて説明します。

### IBMTSSVC\_AllocatedFromStoragePool

IBMTSSVC\_AllocatedFromStoragePool クラスは、IBMTSSVC\_StorageVolume インスタンスを、ボリュームの割り振り元である IBMTSSVC\_StoragePool に接続します。

#### 参照

IBMTSSVC\_AllocatedFromStoragePool クラスは CIM\_AllocatedFromStoragePool クラスをの拡張し、291 ページの表 59 に示される参照を持ちます。

表 59. *IBMTSSVC\_AllocatedFromStoragePool* の参照

名前	参照	修飾子	説明
Antecedent	IBMTSSVC_StoragePool		ストレージ・プールを表します。
Dependent	IBMTSSVC_Storage Volume		ストレージ・ボリュームを表します。

## プロパティ

IBMTSSVC\_AllocatedFromStoragePool クラスは、表 60 に示されるプロパティを持ちます。

表 60. *IBMTSSVC\_AllocatedFromStoragePool* のプロパティ

プロパティ	型	修飾子	説明
SpaceConsumed	UInt64	Units(Bytes)、Required(TRUE)、ModelCorrespondence (CIM_StoragePool.TotalManagedSpace CIM_StoragePool.RemainingManagedSpace)	サポートされないプロパティ。

## IBMTSSVC\_AuthorizedCollection

IBMTSSVC\_AuthorizedCollection クラスは、ホストを特権に関連付けます。AuthorizedSubject は、ホストとストレージ・ボリュームとの間にある許可チェーンの中の要素の 1 つです。

### 参照

IBMTSSVC\_AuthorizedCollection クラスは CIM\_AuthorizedSubject クラスを拡張し、表 61 に示される参照を持ちます。

表 61. *IBMTSSVC\_AuthorizedCollection* の参照

名前	参照	修飾子	説明
Privilege	IBMTSSVC_Privilege		特権を表します。
Privileged Element	IBMTSSVC_HardwareId Collection		ホストを表します。

## IBMTSSVC\_AuthorizedStorageHardwareID

IBMTSSVC\_AuthorizedStorageHardwareID クラスは、ホストを特権に関連付けます。AuthorizedSubject は、ホストとストレージ・ボリュームとの間にある許可チェーンの中の要素の 1 つです。

### 参照

IBMTSSVC\_AuthorizedStorageHardwareID クラスは CIM\_AuthorizedSubject クラスを拡張し、292 ページの表 62 に示される参照を持ちます。

表 62. *IBMTSSVC\_authorizedStorageHardwareID* の参照

名前	参照	修飾子	説明
Privilege	IBMTSSVC_Privilege		特権を表します。
Privileged Element	IBMTSSVC_Storage HardwareID		StorageHardwareID

## IBMTSSVC\_AuthorizedSubject

IBMTSSVC\_AuthorizedSubject クラスは、ホストを特権に関連付けます。AuthorizedSubject は、ホストとストレージ・ボリュームとの間にある許可チェーンの中のエレメントの 1 つです。

### 参照

IBMTSSVC\_AuthorizedSubject クラスは CIM\_AuthorizedSubject クラスを拡張し、表 63 に示される参照を持ちます。

表 63. *IBMTSSVC\_AuthorizedSubject* の参照

名前	参照	修飾子	説明
Privilege	IBMTSSVC_Privilege		特権を表します。
PrivilegeElement	CIM_ManagedElement		ホストまたは StorageHardwareID を表します。

## IBMTSSVC\_AuthorizedTarget

IBMTSSVC\_AuthorizedTarget クラスは、特権を ProtocolController に関連付けます。AuthorizedTarget は、StorageHardwareID とストレージ・ボリュームとの間にある許可チェーンの中のエレメントの 1 つです。

### 参照

IBMTSSVC\_AuthorizedTarget クラスは CIM\_AuthorizedTarget クラスを拡張し、表 64 に示される参照を持ちます。

表 64. *IBMTSSVC\_AuthorizationTarget* の参照

名前	参照	修飾子	説明
Privilege	IBMTSSVC_Privilege		ターゲット・リソースに影響する特権を表します。
TargetElement	IBMTSSVC_Controller		特権が適用されるリソースのターゲット・セットを表します。

## IBMTSSVC\_AvailableHardwareID

IBMTSSVC\_AvailableHardwareID クラスは、AccountManagementService を CandidateStorageHardwareID に関連付けます。

## 参照

IBMTSSVC\_AvailableHardwareID クラスは CIM\_ConcreteDependency クラスを拡張し、表 65 に示される参照を持ちます。

表 65. IBMTSSVC\_AvailableHardwareID の参照

名前	参照	修飾子	説明
Antecedent	IBMTSSVC_StorageHardwareIDManagementService		StorageHardwareIDManagementService を表します。
Dependent	IBMTSSVC_CandidateStorageHardwareID		CandidateStorageHardwareID

## IBMTSSVC\_BackendControllerForVolume

IBMTSSVC\_BackendControllerForVolume クラスは、BackendControllers をそのボリュームに関連付けます。

## 参照

IBMTSSVC\_BackendControllerForVolume クラスは CIM\_Component クラスを拡張し、表 66 に示される参照を持ちます。

表 66. IBMTSSVC\_BackendSCSILUN の参照

名前	参照	修飾子	説明
Group Component	IBMTSSVC_BackendController	Aggregate	BackendController を表します。
Part Component	IBMTSSVC_BackendVolume		Antecedent によって制御される BackendVolume を表します。

## IBMTSSVC\_BasedOn

IBMTSSVC\_BasedOn クラスは、ストレージ・ボリュームをそのデータがある BackendVolume に関連付けます。

## 参照

IBMTSSVC\_BasedOn クラスは CIM\_BasedOn クラスを拡張し、表 67 に示される参照を持ちます。

表 67. IBMTSSVC\_BasedOn の参照

名前	参照	修飾子	説明
Antecedent	IBMTSSVC_BackendVolume		Dependent からのデータが入っている BackendVolume を表します。
Dependent	IBMTSSVC_StorageVolume		ストレージ・ボリュームを表します。

## プロパティ

IBMTSSVC\_BasedOn クラスは、表 68 に示されるプロパティを持ちます。

表 68. IBMTSSVC\_BasedOn のプロパティ

プロパティ	型	修飾子	説明
EndingAddress	Uint64		サポートされないプロパティ。
ExtentCount	Uint64		ストレージ・ボリュームのための BackendVolume に割り振られているエクステンツの数
OrderIndex	Uint64		サポートされないプロパティ。
StartingAddress	Uint64		サポートされないプロパティ。

## IBMTSSVC\_ClusterController

IBMTSSVC\_ClusterController クラスは、コントローラーのクラスター有効範囲を定義します。

### 参照

IBMTSSVC\_ClusterController クラスは CIM\_SystemDevice クラスを拡張し、表 69 に示される参照を持ちます。

表 69. IBMTSSVC\_ClusterController の参照

名前	参照	修飾子	説明
Group Component	IBMTSSVC_Cluster	Aggregate、Min、Max	クラスターを表します。
Part Component	IBMTSSVC_Controller	Weak	コントローラーを表します。

## IBMTSSVC\_ClusterDumps

IBMTSSVC\_ClusterDumps クラスは CIM\_ElementSettingData クラスを拡張します。

### 参照

IBMTSSVC\_ClusterDumps クラスは、表 70 に示されるプロパティを持ちます。

表 70. IBMTSSVC\_ClusterDumps の参照

名前	参照	修飾子	説明
ManagedElement	IBMTSSVC_Cluster		クラスターを表します。
SettingData	IBMTSSVC_Dumps		ダンプを表します。



## プロパティ

IBMTSSVC\_ClusterDumps クラスは、表 71 に示されるプロパティを持ちます。

表 71. IBMTSSVC\_ClusterDumps のプロパティ

プロパティ	型	修飾子	説明
IsCurrent	Uint16		参照された設定が現在エレメントの操作で使用されているか、設定が不明であることを示します。 <b>コード</b> <b>意味</b> <b>0</b> 不明 <b>1</b> 現行である <b>2</b> 現行でない
IsDefault	Uint16		参照された設定がエレメント用のデフォルト設定であるか、設定が不明であることを示します。 <b>コード</b> <b>意味</b> <b>0</b> 不明 <b>1</b> デフォルトである <b>2</b> デフォルトでない

## IBMTSSVC\_ClusteringCandidate

IBMTSSVC\_ClusteringCandidate クラスは、IBMTSSVC\_CandidateNode インスタンスを、IBMTSSVC\_Cluster インスタンスに関連付けます。

### 参照

IBMTSSVC\_ClusteringCandidate クラスは CIM\_Dependency クラスを拡張し、表 72 に示される参照を持ちます。

表 72. IBMTSSVC\_ClusteringCandidate の参照

名前	参照	修飾子	説明
Antecedent	IBMTSSVC_CandidateNode		このクラスターまたはその他のクラスターのメンバーではないノードを表します。
Dependent	IBMTSSVC_Cluster		クラスターを表します。

## IBMTSSVC\_ClusteringServiceForSystem

IBMTSSVC\_ClusteringServiceForSystem クラスは、IBMTSSVC\_Cluster インスタンスを、IBMTSSVC\_ClusteringService インスタンスに関連付けます。

## 参照

IBMTSSVC\_ClusteringServiceForSystem クラスは CIM\_HostedClusterService クラスを拡張し、表 73 に示される参照を持ちます。

表 73. IBMTSSVC\_ClusteringServiceForSystem の参照

名前	ターゲット	修飾子	説明
Antecedent	IBMTSSVC_Cluster	Min、Max	クラスターを表します。
Dependent	IBMTSSVC_Clustering Service	Weak	クラスター上でホスティングされるクラスタリング・サービスを表します。

## IBMTSSVC\_ClusterMaskingCapabilities

IBMTSSVC\_ClusterMaskingCapabilities クラスは、IBMTSSVC\_Cluster インスタンスを、DeviceMaskingCapabilities に関連付けます。

## 参照

IBMTSSVC\_ClusterMaskingCapabilities クラスは CIM\_ElementCapabilities クラスを拡張し、表 74 に示される参照を持ちます。

表 74. IBMTSSVC\_ClusterMaskingCapabilities の参照

名前	参照	修飾子	説明
ManagedElement	IBMTSSVC_Cluster	Min、Max	このクラスター用の IBMTSSVC_ControllerMaskingCapabilities
Capabilities	IBMTSSVC_ControllerMaskingCapabilities		エレメントに関連付けられている Capabilities オブジェクトを表します。

## IBMTSSVC\_ClusterPort

IBMTSSVC\_ClusterPort は、ファイバー・チャネル・ポートのクラスター有効範囲を定義します。

## 参照

IBMTSSVC\_ClusterPort クラスは CIM\_SystemDevice クラスを拡張し、表 75 に示される参照を持ちます。

表 75. IBMTSSVC\_ClusterPort の参照

名前	参照	修飾子	説明
Group Component	IBMTSSVC_Cluster	Aggregate、Min、Max	クラスターを表します。
Part Component	IBMTSSVC_FCPort	Weak	ファイバー・チャネル・ポートを表します。

## IBMTSSVC\_ClusterScopeCandidateVolume

IBMTSSVC\_ClusterScopeCandidateVolume クラスは、IBMTSSVC\_Cluster インスタンスを、IBMTSSVC\_CandidateVolume インスタンスに関連付けます。

### 参照

IBMTSSVC\_ClusterScopeCandidateVolume クラスは CIM\_Dependency クラスを拡張し、表 76 に示される参照を持ちます。

表 76. IBMTSSVC\_ClusterScopeCandidateVolume の参照

名前	参照	修飾子	説明
Antecedent	IBMTSSVC_Cluster		クラスターを表します。
Dependent	IBMTSSVC_CandidateVolume		CandidateVolume を表します。

## IBMTSSVC\_ClusterScopeChassis

IBMTSSVC\_ClusterScopeChassis クラスは、IBMTSSVC\_Chassis インスタンスのクラスター有効範囲を定義します。

### 参照

IBMTSSVC\_ClusterScopeChassis クラスは CIM\_Dependency クラスを拡張し、表 77 に示される参照を持ちます。

表 77. IBMTSSVC\_ClusterScopeChassis の参照

名前	参照	修飾子	説明
Antecedent	IBMTSSVC_Cluster		クラスターを表します。
Dependent	IBMTSSVC_Chassis		シャーシを表します。

## IBMTSSVC\_ClusterScopeFCSet

IBMTSSVC\_ClusterScopeFCSet クラスは、IBMTSSVC\_FlashCopySynchronizedSet インスタンスのクラスター有効範囲を定義します。

### 参照

IBMTSSVC\_ClusterScopeFCSet クラスは CIM\_Dependency クラスを拡張し、表 78 に示される参照を持ちます。

表 78. IBMTSSVC\_ClusterScopeFCSet の参照

名前	参照	修飾子	説明
Antecedent	IBMTSSVC_Cluster		クラスターを表します。
Dependent	IBMTSSVC_FlashCopySynchronizedSet		FlashCopy SynchronizedSet インスタンス

## IBMTSSVC\_ClusterScopeIOGroup

IBMTSSVC\_ClusterScopeIOGroup は、I/O グループのクラスター有効範囲を定義します。

### 参照

IBMTSSVC\_ClusterScopeIOGroup クラスは CIM\_Dependency クラスを拡張し、表 79 に示される参照を持ちます。

表 79. IBMTSSVC\_ClusterScopeIOGroup の参照

名前	参照	修飾子	説明
Antecedent	IBMTSSVC_Cluster		クラスターを表します。
Dependent	IBMTSSVC_IOGroup		I/O グループを表します。

## IBMTSSVC\_ClusterScopeNodeVPD

IBMTSSVC\_ClusterScopeNodeVPD クラスは、IBMTSSVC\_NodeVPD インスタンスのクラスター有効範囲を定義します。

### 参照

IBMTSSVC\_ClusterScopeNodeVPD クラスは CIM\_Dependency クラスを拡張し、表 80 に示される参照を持ちます。

表 80. IBMTSSVC\_ClusterScopeNodeVPD の参照

名前	参照	修飾子	説明
Antecedent	IBMTSSVC_Cluster		クラスターを表します。
Dependent	IBMTSSVC_NodeVPD		NodeVPD インスタンスを表します。

## IBMTSSVC\_ClusterScopePrivilege

IBMTSSVC\_ClusterScopePrivilege クラスは、IBMTSSVC\_Privilege インスタンスのクラスター有効範囲を定義します。

### 参照

IBMTSSVC\_ClusterScopePrivilege クラスは CIM\_Dependency クラスを拡張し、表 81 に示される参照を持ちます。

表 81. IBMTSSVC\_ClusterScopePrivilege の参照

名前	参照	修飾子	説明
Antecedent	IBMTSSVC_Cluster		クラスターを表します。
Dependent	IBMTSSVC_Privilege		特権を表します。

## IBMTSSVC\_ClusterScopeProduct

IBMTSSVC\_ClusterScopeProduct クラスは、IBMTSSVC\_Product インスタンスのクラスター有効範囲を定義します。

## 参照

IBMTSSVC\_ClusterScopeProduct クラスは CIM\_Dependency クラスを拡張し、表 82 に示される参照を持ちます。

表 82. IBMTSSVC\_ClusterScopeProduct の参照

名前	参照	修飾子	説明
Antecedent	IBMTSSVC_Cluster		クラスターを表します。
Dependent	IBMTSSVC_Product		Product インスタンスを表します。

## IBMTSSVC\_ClusterScopeSCSet

IBMTSSVC\_ClusterScopeSCSet クラスは、IBMTSSVC\_SyncCopySynchronizedSet インスタンスのクラスター有効範囲を定義します。

## 参照

IBMTSSVC\_ClusterScopeSCSet クラスは CIM\_Dependency クラスを拡張し、表 83 に示される参照を持ちます。

表 83. IBMTSSVC\_ClusterScopeSCSet の参照

名前	参照	修飾子	説明
Antecedent	IBMTSSVC_Cluster		クラスターを表します。
Dependent	IBMTSSVC_SyncCopySynchronizedSet		SyncCopySynchronized Set インスタンス

## IBMTSSVC\_ClusterVolume

IBMTSSVC\_ClusterVolume クラスは、IBMTSSVC\_StorageVolume インスタンスのクラスター有効範囲を定義します。

## 参照

IBMTSSVC\_ClusterScopeVolume クラスは CIM\_Dependency クラスを拡張し、表 84 に示される参照を持ちます。

表 84. IBMTSSVC\_ClusterVolume の参照

名前	参照	修飾子	説明
Antecedent	IBMTSSVC_Cluster		クラスターを表します。
Dependent	IBMTSSVC_StorageVolume		ストレージ・ボリュームを表します。

## IBMTSSVC\_ComponentCS

IBMTSSVC\_ComponentCS クラスはクラスターをそのノードに関連付けます。

## 参照

IBMTSSVC\_ComponentCS クラスは CIM\_ComponentCS クラスを拡張し、表 85 に示される参照を持ちます。

表 85. IBMTSSVC\_ComponentCS の参照

名前	参照	修飾子	説明
Group Component	IBMTSSVC_Cluster	Aggregate	クラスターを表します。
Part Component	IBMTSSVC_Node		ノードを表します。

## IBMTSSVC\_ComputerSystemPackage

IBMTSSVC\_ComputerSystemPackage クラスは、IBMTSSVC\_Node インスタンスを、対応する IBMTSSVC\_Chassis インスタンスに接続します。

## 参照

IBMTSSVC\_ComputerSystemPackage クラスは CIM\_ComputerSystemPackage クラスを拡張し、表 86 に示される参照を持ちます。

表 86. IBMTSSVC\_ComputerSystemPackage の参照

名前	参照	修飾子	説明
Antecedent	IBMTSSVC_Chassis		シャーシを表します。
Dependent	IBMTSSVC_Node		ノードを表します。

## プロパティ

IBMTSSVC\_ComputerSystemPackage クラスは、表 87 に示されるプロパティを持ちます。

表 87. IBMTSSVC\_ComputerSystemPackage のプロパティ

プロパティ	型	修飾子	説明
PlatformGUID	String		サポートされないプロパティ。

## IBMTSSVC\_ConnectedBackendController

IBMTSSVC\_ConnectedBackendController クラスは、IBMTSSVC\_Cluster インスタンスを、ファイバー・チャンネル SAN 内で可視の IBMTSSVC\_BackendController インスタンスに接続します。

## 参照

IBMTSSVC\_ConnectedBackendController クラスは CIM\_Dependency クラスを拡張し、301 ページの表 88 に示される参照を持ちます。

表 88. *IBMTSSVC\_ConnectedBackendController* の参照

名前	参照	修飾子	説明
Antecedent	IBMTSSVC_Cluster		クラスターを表します。
Dependent	IBMTSSVC_Backend Controller		クラスターに接続されているバックエンド・コントローラーを表します。

## IBMTSSVC\_ControllerConfigurationServiceForSystem

IBMTSSVC\_ControllerConfigurationServiceForSystem クラスは、IBMTSSVC\_Cluster インスタンスを、対応する IBMTSSVC\_ControllerConfigurationService インスタンスに接続します。

### 参照

IBMTSSVC\_ControllerConfigurationServiceForSystem クラスは CIM\_HostedService クラスを拡張し、表 89 に示される参照を持ちます。

表 89. *IBMTSSVC\_ControllerConfigurationServiceForSystem* の参照

名前	参照	修飾子	説明
Antecedent	IBMTSSVC_Cluster	Min、Max	サービスを使用する対象のシステムを表します。
Dependent	IBMTSSVC_Controller ConfigurationService	Weak	システムにサービスを提供するコントローラー構成サービスを表します。

## IBMTSSVC\_ControllerConfServiceMaskingCapabilities

IBMTSSVC\_ControllerConfServiceMaskingCapabilities クラスは、IBMTSSVC\_ControllerConfService インスタンスを、その DeviceMaskingCapabilities に関連付けます。

### 参照

IBMTSSVC\_ControllerConfServiceMaskingCapabilities クラスは CIM\_ElementCapabilities クラスを拡張し、表 90 に示される参照を持ちます。

表 90. *IBMTSSVC\_ControllerConfService MaskingCapabilities* の参照

名前	参照	修飾子	説明
Managed Element	IBMTSSVC_Controller ConfigurationService	Min、Max	このサービス用の IBMTSSVC_ControllerMaskingCapabilities
Capabilities	IBMTSSVC_Controller MaskingCapabilities		エレメントに関連付けられている Capabilities オブジェクトを表します。

## IBMTSSVC\_CopyCandidate

IBMTSSVC\_CopyCandidate クラスは、IBMTSSVC\_CandidateVolume インスタンスと IBMTSSVC\_StorageVolume インスタンスとを関連付けます。両方のインスタンスに同じ特性を持たせる必要があります。

### 参照

IBMTSSVC\_CopyCandidate クラスは CIM\_Dependency クラスを拡張し、表 91 に示される参照を持ちます。

表 91. IBMTSSVC\_CopyCandidate の参照

名前	参照	修飾子	説明
Antecedent	IBMTSSVC_CandidateVolume	Key	ストレージ・ボリュームとの同期コピー関係の補助の可能性がある候補ボリュームを表します。
Dependent	IBMTSSVC_StorageVolume	Key	ストレージ・ボリュームを表します。

## IBMTSSVC\_ElementConformsToProfile

IBMTSSVC\_ElementConformsToProfile は、CIM\_ElementConformsToProfile クラスを拡張します。

### 参照

IBMTSSVC\_ElementConformsToProfile クラスは、表 92 に示される参照を持ちます。

表 92. IBMTSSVC\_ComponentCS の参照

名前	参照	修飾子	説明
Conformant Standard	IBMTSSVC_RegisteredProfile		管理対象エレメントが準拠する登録済みプロファイルを表します。
管理対象 Element	IBMTSSVC_Cluster		登録済みプロファイルに準拠する管理対象エレメントを表します。

## IBMTSSVC\_FlashCopyStorageSynchronized

IBMTSSVC\_FlashCopyStorageSynchronized クラスは、FlashCopy 関係のために、ソースの IBMTSSVC\_StorageVolume インスタンスとターゲットの IBMTSSVC\_StorageVolume を集約します。

### 参照

ソース・ボリュームとターゲット・ボリュームは、異なる IBMTSSVC\_RedundancyGroup インスタンスに含めてかまいませんが、同じ IBMTSSVC\_Cluster インスタンスによって管理されなければなりません。IBMTSSVC\_FlashCopyStorageSynchronized クラスは CIM\_StorageSynchronized クラ



スを拡張し、表 93 に示される参照を持ちます。

表 93. *IBMTSSVC\_FlashCopyStorageSynchronized* の参照

名前	参照	修飾子	説明
SystemElement	IBMTSSVC_Storage Volume	MappingStrings	複製のソースであるストレージ・ボリュームを表します。
SyncedElement	IBMTSSVC_Storage Volume	MappingStrings	複製のターゲットであるストレージ・ボリュームを表します。

## プロパティ

*IBMTSSVC\_FlashCopyStorageSynchronized* クラスは、表 94 に示されるプロパティを持ちます。

表 94. *IBMTSSVC\_FlashCopyStorageSynchronized* のプロパティ

プロパティ	型	修飾子	説明
CopyRate	Uint16	Write(TRUE)、WriteRole (Administrator)	SAN ボリューム・コントローラーのコピー率 (%) を指定します。
CopyType	Uint16		複製ポリシー。 <b>コード</b> <b>意味</b> <b>2</b> 非同期。ソースの非同期コピーを作成して維持します。 <b>3</b> 同期。ソースの同期化済みコピーを作成して維持します。 <b>4</b> UnSyncAssoc。非同期化コピーを作成し、ソースへの関連を維持します。 <b>..</b> DMTF 予約済み <b>0x8000..</b> ベンダー特定
ElementName	String	Write(TRUE)、WriteRole (Administrator)	関連の使いやすい名前。
Name	String		関連の名前。
Progress	Uint32	Units(percent)	実行中のコピー・プロセスの状況。

表 94. IBMTSSVC\_FlashCopyStorageSynchronized のプロパティ (続き)

プロパティ	型	修飾子	説明
ReplicaType	Uint16		複製関係のタイプ。 SAN ボリューム・コントローラーのレプリカは FullCopy (0) です。 コード 意味 0 FullCopy 1 BeforeDelta 2 AfterDelta 3 ログ 4 指定なし .. DMTF 予約済み <b>0x8000..</b> ベンダー特定
SyncedElementName	String		同期化済み (Synced) エLEMENTの名前。
SynchronizedSet	String		StorageSynchronized が関連付けられている SynchronizedSet の名前を指定します。
SynchronizedSetID	String		StorageSynchronized が関連付けられている SynchronizedSet の ID を指定します。
SyncMaintained	Boolean		同期を維持するかどうかを示します。
SyncState	Uint16		同期の状態を指定します。 コード 意味 2 初期設定済み 3 準備進行中 4 準備済み 5 再同期化進行中 11 活動停止中 12 中断 <b>0x8000</b> 停止済み
SystemElementName	String		SystemElement の名前。
WhenSynced	Date-time		サポートされないプロパティ。

## IBMTSSVC\_FlashCopySynchronizedMember

IBMTSSVC\_FlashCopySynchronizedMember クラスは、IBMTSSVC\_FlashCopySynchronizedSet を、複数の IBMTSSVC\_FlashCopySynchronization インスタンスであるそのメンバーに関連付けます。

### 参照

IBMTSSVC\_FlashCopySynchronizedMember クラスは CIM\_SynchronizedMember クラスを拡張し、表 95 に示される参照を持ちます。

表 95. IBMTSSVC\_FlashCopySynchronizedMember の参照

名前	参照	修飾子	説明
Collection	IBMTSSVC_FlashCopySynchronizedSet	Aggregate	FlashCopySynchronized Set を表します。
Member	IBMTSSVC_FlashCopyStorageSynchronized		セットのメンバーを表します。

## IBMTSSVC\_HardwareIDOnSystem

IBMTSSVC\_HardwareIDOnSystem は、クラスターをそのストレージ・ハードウェア ID に関連付けます。

### 参照

IBMTSSVC\_HardwareIDOnSystem クラスは CIM\_Dependency クラスを拡張し、表 96 に示される参照を持ちます。

表 96. IBMTSSVC\_HardwareIDOnSystem の参照

名前	参照	修飾子	説明
Dependent	IBMTSSVC_Cluster		クラスターを表します。
Antecedent	IBMTSSVC_StorageHardwareID		ストレージ・ハードウェア ID を表します。

## IBMTSSVC\_HostedAccessPoint

IBMTSSVC\_HostedAccessPoint は CIM\_HostedAccessPoint クラスを拡張します。

### 参照

IBMTSSVC\_HostedAccessPoint クラスは、表 97 に示されるプロパティを持ちます。

表 97. IBMTSSVC\_HostedAccessPoint の参照

名前	参照	修飾子	説明
Dependent	IBMTSSVC_System	Min, Max	ホスティング・システムを表します。

表 97. IBMTSSVC\_HostedAccessPoint の参照 (続き)

名前	参照	修飾子	説明
Antecedent	IBMTSSVC_Remote ServiceAccessPoint	Weak	このシステムでホスティングされる SAP を表します。

## IBMTSSVC\_HostedFlashCopyJob

IBMTSSVC\_HostedFlashCopyJob クラスは、IBMTSSVC\_FlashCopyJob インスタンスを、ジョブが実行されている IBMTSSVC\_Cluster インスタンスに関連付けます。

### 参照

IBMTSSVC\_HostedFlashCopyJob クラスは CIM\_Dependency クラスを拡張し、表 98 に示される参照を持ちます。

表 98. IBMTSSVC\_HostedFlashCopyJob の参照

名前	参照	修飾子	説明
Antecedent	IBMTSSVC_Cluster		クラスターを表します。
Dependent	IBMTSSVC_FlashCopy Job		ジョブを表します。

## IBMTSSVC\_HostedFormatVolumeJob

IBMTSSVC\_HostedFormatVolumeJob クラスは、IBMTSSVC\_FormatVolumeJob インスタンスを、ジョブが実行されている IBMTSSVC\_Cluster インスタンスに関連付けます。

### 参照

IBMTSSVC\_HostedFormatVolumeJob クラスは CIM\_Dependency クラスを拡張し、表 99 に示される参照を持ちます。

表 99. IBMTSSVC\_HostedFormatVolumeJob の参照

名前	参照	修飾子	説明
Antecedent	IBMTSSVC_Cluster		クラスターを表します。
Dependent	IBMTSSVC_Format VolumeJob		ジョブを表します。

## IBMTSSVC\_HostedJob

IBMTSSVC\_HostedJob クラスは、IBMTSSVC\_Job インスタンスを、ジョブが実行されている IBMTSSVC\_Cluster インスタンスに関連付けます。

### 参照

IBMTSSVC\_HostedJob クラスは CIM\_Dependency クラスを拡張し、307 ページの表 100 に示される参照を持ちます。

表 100. IBMTSSVC\_HostedJob の参照

名前	参照	修飾子	説明
Antecedent	IBMTSSVC_Cluster	Key	クラスターを表します。
Dependent	IBMTSSVC_Job	Key	ジョブを表します。

## IBMTSSVC\_HostedMigrateVolumeJob

IBMTSSVC\_HostedMigrateVolumeJob クラスは、IBMTSSVC\_MigrateVolumeJob インスタンスを、ジョブが実行されている IBMTSSVC\_Cluster インスタンスに関連付けます。

### 参照

IBMTSSVC\_HostedMigrateVolumeJob クラスは CIM\_Dependency クラスを拡張し、表 101 に示される参照を持ちます。

表 101. IBMTSSVC\_HostedMigrateVolumeJob の参照

名前	参照	修飾子	説明
Antecedent	IBMTSSVC_Cluster		クラスターを表します。
Dependent	IBMTSSVC_MigrateVolumeJob		ジョブを表します。

## IBMTSSVC\_HostedPrimordialPool

IBMTSSVC\_HostedPrimordialPool は、クラスターをその原始ストレージ・プールに関連付けます。

### 参照

IBMTSSVC\_HostedPrimordialPool クラスは CIM\_HostedStoragePool クラスを拡張し、表 102 に示される参照を持ちます。

表 102. IBMTSSVC\_HostedPrimordialPool の参照

名前	参照	修飾子	説明
Group Component	IBMTSSVC_Cluster	Aggregate、Min、Max	クラスターを表します。
Part Component	IBMTSSVC_PrimordialStoragePool		原始ストレージ・プールを表します。

## IBMTSSVC\_HostedStoragePool

IBMTSSVC\_HostedStoragePool クラスは、IBMTSSVC\_Cluster インスタンスを、対応する IBMTSSVC\_StoragePool インスタンスに接続します。

### 参照

IBMTSSVC\_HostedStoragePool クラスは CIM\_HostedStoragePool クラスを拡張し、308 ページの表 103 に示される参照を持ちます。

表 103. IBMTSSVC\_HostedStoragePool の参照

名前	参照	修飾子	説明
Group Component	IBMTSSVC_Cluster	Min、Max、Aggregate	クラスターを表します。
Part Component	IBMTSSVC_StoragePool		ストレージ・プールを表します。

## IBMTSSVC\_HostedSyncCopyJob

IBMTSSVC\_HostedSyncCopyJob クラスは、IBMTSSVC\_SyncCopyJob インスタンスを、ジョブが実行されている IBMTSSVC\_Cluster インスタンスに関連付けます。

### 参照

IBMTSSVC\_HostedSyncCopyJob クラスは CIM\_Dependency クラスを拡張し、表 104 に示される参照を持ちます。

表 104. IBMTSSVC\_HostedSyncCopyJob の参照

名前	参照	修飾子	説明
Antecedent	IBMTSSVC_Cluster		クラスターを表します。
Dependent	IBMTSSVC_SyncCopy Job		ジョブを表します。

## IBMTSSVC\_HwIDCollectionOnSystem

IBMTSSVC\_HwIDCollectionOnSystem は、クラスターをそのハードウェア ID に関連付けます。

### 参照

IBMTSSVC\_HwIDCollectionOnSystem クラスは CIM\_Dependency クラスを拡張し、表 105 に示される参照を持ちます。

表 105. IBMTSSVC\_HwIDCollectionOnSystem の参照

名前	参照	修飾子	説明
Antecedent	IBMTSSVC_Cluster		クラスターを表します。
Dependent	IBMTSSVC_HardwareId Collection		ハードウェア ID を表します。

## IBMTSSVC\_IndicationFiltersConformsToProfile

IBMTSSVC\_IndicationFiltersConformsToProfile クラスは、IndicationFilters と InBand プロファイルとを関連付けます。

### 参照

IBMTSSVC\_IndicationFiltersConformsToProfile クラスは CIM\_ElementConformsToProfile クラスを拡張し、309 ページの表 106 に示される参照を持ちます。

表 106. IBMTSSVC\_IndicationFiltersConformsToProfile の参照

名前	参照	修飾子	説明
Conformant Standard	IBMTSSVC_RegisteredProfile		ManagedElement が準拠する RegisteredProfile を表します。
ManagedElement	IBMTS_IndicationFilter		RegisteredProfile に準拠する IndicationFilter を表します。

## IBMTSSVC\_IndicationFiltersConformsToSubProfile

IBMTSSVC\_IndicationFiltersConformsToSubProfile クラスは、IndicationFilters と InBand サブプロファイルとを関連付けます。

### 参照

IBMTSSVC\_IndicationFiltersConformsToSubProfile クラスは CIM\_ElementConformsToProfile クラスを拡張し、表 107 に示される参照を持ちます。

表 107. IBMTSSVC\_IndicationFiltersConformsToSubProfile の参照

名前	参照	修飾子	説明
Conformant Standard	IBMTSSVC_RegisteredSubProfile		ManagedElement が準拠する RegisteredSubProfile を表します。
Managed Element	IBMTS_IndicationFilter		RegisteredProfile に準拠する IndicationFilter を表します。

## IBMTSSVC\_IOGroupIdentity

IBMTSSVC\_IOGroupIdentity クラスは CIM\_ConcreteIdentity クラスを拡張します。

### 参照

IBMTSSVC\_IOGroupIdentity クラスは、表 108 に示される参照を持ちます。

表 108. IBMTSSVC\_IOGroupIdentity の参照

名前	参照	修飾子	説明
SystemElement	IBMTSSVC_IOGroup		ManagedElement の局面を表します。
SameElement	IBMTSSVC_IOGroupSet		ManagedElement の局面を表します。

## IBMTSSVC\_IOGroupPort

IBMTSSVC\_IOGroupPort は、I/O グループをそのファイバー・チャンネル・ポートに関連付けます。

## 参照

IBMTSSVC\_IOGroupPort クラスは CIM\_SystemDevice クラスを拡張し、表 109 に示される参照を持ちます。

表 109. IBMTSSVC\_IOGroupPort の参照

名前	参照	修飾子	説明
Group Component	IBMTSSVC_IOGroup	Aggregate、Min、Max	関連内の親システムを表します。
Part Component	IBMTSSVC_FCPort	Weak	システムのコンポーネントである論理装置を表します。

## IBMTSSVC\_ManagesCollection

IBMTSSVC\_ManagesCollection は、HardwareIdCollection を StorageHardwareIDManagementService に関連付けて、これを間接的に管理します。

## 参照

IBMTSSVC\_ManagesCollection クラスは CIM\_ConcreteDependency クラスを拡張し、表 110 に示される参照を持ちます。

表 110. IBMTSSVC\_ManagesCollection の参照

名前	参照	修飾子	説明
Antecedent	IBMTSSVC_StorageHardwareIDManagementService		StorageHardwareIDManagementService を表します。
Dependent	IBMTSSVC_HardwareIdCollection		ハードウェア ID コレクションを表します。

## IBMTSSVC\_ManagesController

IBMTSSVC\_ManagesController クラスは、コントローラーを ControllerConfigurationService に関連付けて、これを管理します。

## 参照

IBMTSSVC\_ManagesController クラスはCIM\_ConcreteDependency クラスを拡張し、表 111 に示される参照を持ちます。

表 111. IBMTSSVC\_ManagesController の参照

名前	参照	修飾子	説明
Antecedent	IBMTSSVC_ControllerConfigurationService		ControllerConfigurationService を表します。
Dependent	IBMTSSVC_Controller		コントローラーを表します。



## IBMTSSVC\_ManagesHardwareID

IBMTSSVC\_ManagesHardwareID クラスは HardwareID を StorageHardwareIDManagementService に関連付けて、これを管理します。

### 参照

IBMTSSVC\_ManagesHardwareID クラスは CIM\_ConcreteDependency クラスを拡張し、表 112 に示される参照を持ちます。

表 112. IBMTSSVC\_ManagesHardwareID の参照

名前	参照	修飾子	説明
Antecedent	IBMTSSVC_StorageHardwareIDManagementService		StorageHardwareIDManagementService を表します。
Dependent	IBMTSSVC_ControllerStorageHardwareID		StorageHardwareID を表します。

## IBMTSSVC\_ManagesPrivilege

IBMTSSVC\_ManagesPrivilege クラスは特権を LunMaskPrivilegeService に関連付けて、これを管理します。

### 参照

IBMTSSVC\_ManagesPrivilege クラスは CIM\_ConcreteDependency クラスを拡張し、表 113 に示される参照を持ちます。

表 113. IBMTSSVC\_ManagesPrivilege の参照

名前	参照	修飾子	説明
Antecedent	IBMTSSVC_PrivilegeManagementService		特権管理サービスを表します。
Dependent	IBMTSSVC_Privilege		特権を表します。

## IBMTSSVC\_MemberOfCollection

IBMTSSVC\_MemberOfCollection クラスは、ホストをその StorageHardwareID (ファイバー・チャンネル・ポート) に関連付けます。

### 参照

IBMTSSVC\_MemberOfCollection クラスは CIM\_MemberOfCollection クラスを拡張し、表 114 に示される参照を持ちます。

表 114. IBMTSSVC\_MemberOfCollection の参照

名前	参照	修飾子	説明
Collection	IBMTSSVC_HardwareIdCollection	Aggregate	ホストを表します。

表 114. *IBMTSSVC\_MemberOfCollection* の参照 (続き)

名前	参照	修飾子	説明
Member	IBMTSSVC_Storage HardwareID		ストレージ・ハードウェア ID (ファイバー・チャネル・ポート) を表します。

## IBMTSSVC\_MemberOfIOGroup

IBMTSSVC\_MemberOfIOGroup クラスは、ノードをそのノードが属す IOGroupSet に関連付けます。

### 参照

IBMTSSVC\_MemberOfIOGroup クラスは CIM\_MemberOfCollection クラスを拡張し、表 115 に示される参照を持ちます。

表 115. *IBMTSSVC\_MemberOfIOGroup* の参照

名前	参照	修飾子	説明
Collection	IBMTSSVC_IOGroupSet	Aggregate	RedundancyGroup を表します。
Member	IBMTSSVC_Node		ノードを表します。

## IBMTSSVC\_NodeDumps

IBMTSSVC\_NodeDumps クラスは、特定のノードにあるダンプを表示します。

### 参照

IBMTSSVC\_NodeDumps クラスは CIM\_ElementSettingData クラスを拡張し、表 116 に示される参照を持ちます。

表 116. *IBMTSSVC\_NodeDumps* の参照

名前	参照	修飾子	説明
ManagedElement	IBMTSSVC_Node		ノードを表します。
SettingData	IBMTSSVC_Dumps		ダンプを表します。

### プロパティ

IBMTSSVC\_NodeDumps クラスは、313 ページの表 117 に示されるプロパティを持ちます。

表 117. IBMTSSVC\_NodeDumps

名前	型	修飾子	説明
IsCurrent	Uint16		整数の列挙で、参照されている設定がエレメントの操作で現在使用されているか、あるいはその設定が不明であることを示します。 <b>コード 意味</b> <b>0</b> 不明 <b>1</b> 現行である <b>2</b> 現行でない
IsDefault	Uint16		整数の列挙で、参照された設定がエレメント用のデフォルト設定であるか、あるいはその設定が不明であることを示します。 <b>コード 意味</b> <b>0</b> 不明 <b>1</b> デフォルトである <b>2</b> デフォルトでない

## IBMTSSVC\_PartnershipCandidate

IBMTSSVC\_PartnershipCandidate クラスは、クラスターを使用可能なりモート・クラスターに関連付けます。

### 参照

IBMTSSVC\_PartnershipCandidate クラスは CIM\_Dependency クラスを拡張し、表 118 に示される参照を持ちます。

表 118. IBMTSSVC\_PartnershipCandidate の参照

名前	参照	修飾子	説明
Antecedent	IBMTSSVC_Cluster		ローカル・クラスターを表します。
Dependent	IBMTSSVC_Candidate Cluster		リモート・クラスターを表します。

## IBMTSSVC\_PoolCapabilities

IBMTSSVC\_PoolCapabilities クラスは、ストレージ・プールを、ストレージの Capabilities インスタンスに関連付けます。

## 参照

IBMTSSVC\_PoolCapabilities クラスは CIM\_ElementCapabilities クラスを拡張し、表 119 に示される参照を持ちます。

表 119. IBMTSSVC\_PoolCapabilities の参照

名前	参照	修飾子	説明
ManagedElement	IBMTSSVC_StoragePool	Min、Max	管理対象エレメントを表します。
Capabilities	IBMTSSVC_StorageCapabilities		エレメントに関連付けられている Capabilities オブジェクトを表します。

## IBMTSSVC\_PrimordialPoolCapabilities

IBMTSSVC\_PrimordialPoolCapabilities クラスは CIM\_ElementCapabilities クラスを拡張します。

## 参照

IBMTSSVC\_PrimordialPoolCapabilities クラスは、表 120 に示される参照を持ちます。

表 120. IBMTSSVC\_PrimordialPoolCapabilities の参照

名前	参照	修飾子	説明
ManagedElement	IBMTSSVC_PrimordialStoragePool	Min、Max	管理対象エレメントを表します。
Capabilities	IBMTSSVC_StorageCapabilities		エレメントに関連付けられている Capabilities オブジェクトを表します。

## IBMTSSVC\_PrimordialPoolComponent

IBMTSSVC\_PrimordialPoolComponent クラスは、PrimordialPool をアSEMBル元の BackendVolumes に関連付けます。

## 参照

IBMTSSVC\_PrimordialPoolComponent クラスは CIM\_ConcreteComponent クラスを拡張し、表 121 に示される参照を持ちます。

表 121. IBMTSSVC\_PrimordialPoolComponent の参照

名前	参照	修飾子	説明
Group Component	IBMTSSVC_PrimordialStoragePool	Aggregate	PrimordialStoragePool
Part Component	IBMTSSVC_BackendVolume		BackendVolume を表します。

## IBMTSSVC\_PrimordialPoolForController

IBMTSSVC\_PrimordialPoolForController クラスは、BackendController を、対応する PrimordialPool に関連付けます。

### 参照

IBMTSSVC\_PrimordialPoolForController クラスは CIM\_Dependency クラスを拡張し、表 122 に示される参照を持ちます。

表 122. IBMTSSVC\_PrimordialPoolForController の参照

名前	参照	修飾子	説明
Antecedent	IBMTSSVC_BackendController		BackendController を表します。
Dependent	IBMTSSVC_PrimordialStoragePool		原始ストレージ・プールを表します。

## IBMTSSVC\_PrivilegeServiceForSystem

IBMTSSVC\_PrivilegeServiceForSystem クラスは、クラスターをその PrivilegeManagementService に関連付けます。

### 参照

IBMTSSVC\_PrivilegeServiceForSystem クラスは CIM\_HostedService クラスを拡張し、表 123 に示される参照を持ちます。

表 123. IBMTSSVC\_PrivilegeServiceForSystem の参照

名前	参照	修飾子	説明
Antecedent	IBMTSSVC_Cluster	Min, Max	サービスを使用すべき対象のシステムを表します。
Dependent	IBMTSSVC_PrivilegeManagementService	Weak	システムにサービスを提供する特権管理サービスを表します。

## IBMTSSVC\_ProductPhysicalComponent

IBMTSSVC\_ProductPhysicalComponent クラスは、IBMTSSVC\_Product インスタンスを、対応する IBMTSSVC\_Chassis インスタンスに関連付けします。

### 参照

IBMTSSVC\_ProductPhysicalComponent クラスは CIM\_ProductPhysicalComponent クラスを拡張し、表 124 に示される参照を持ちます。

表 124. IBMTSSVC\_ProductPhysicalComponent の参照

名前	参照	修飾子	説明
Group Component	IBMTSSVC_Product	Max, Aggregate	製品を表します。

表 124. IBMTSSVC\_ProductPhysicalComponent の参照 (続き)

名前	参照	修飾子	説明
Part Component	IBMTSSVC_Chassis		シャーシを表します。

## IBMTSSVC\_ProtocolControllerForPort

IBMTSSVC\_ProtocolControllerForPort クラスは、コントローラーを、そのコントローラーにアクセスするときに使用するファイバー・チャンネル・ポートに関連付けます。

### 参照

コントローラー・インスタンスには、対応する RedundancyGroup があります。RedundancyGroup は 1 つまたは 2 つのノードに関連付け、ノードはファイバー・チャンネル・ポートに関連付けます。ControllerFCPort は、コントローラーからファイバー・チャンネル・ポートにトラバースするときに使用するショートカットを提供します。

IBMTSSVC\_ProtocolControllerForPort クラスは CIM\_ProtocolControllerForPort クラスを拡張し、表 125 に示される参照を持ちます。

表 125. IBMTSSVC\_ProtocolControllerForPort の参照

名前	参照	修飾子	説明
Antecedent	IBMTSSVC_Controller	Experimental	プロトコル・コントローラーを表します。
Dependent	IBMTSSVC_FCPort	Experimental	ポートを表します。

### プロパティ

IBMTSSVC\_ProtocolControllerForPort クラスは、表 126 に示されるプロパティを持ちます。

表 126. IBMTSSVC\_ProtocolControllerForPort

名前	型	修飾子	説明
AccessPriority	Uint16	Experimental(TRUE)	このコントローラーを介した装置へのアクセスに与えられた優先順位。このパラメーターでは、最も高い優先順位パスは最も低い値を使用します。優先順位がない場合、定数値 0 が使用されます。

表 126. IBMTSSVC\_ProtocolControllerForPort (続き)

名前	型	修飾子	説明
AccessState	Uint16	Experimental(TRUE)	<p>コントローラーが装置を積極的にコントロールしている、あるいはアクセスしているかどうかを示します。この情報は、論理装置が複数のコントローラーからコントロールされるか、またはアクセスされるときに必要になります。</p> <p><b>コード 意味</b></p> <p><b>0</b> 不明</p> <p><b>1</b> アクティブ</p> <p><b>2</b> 非アクティブ</p>
DeviceNumber	String	Experimental(TRUE)	<p>Antecedent コントローラーのコンテキストにおける関連装置のアドレス。ポートにはコントローラーのコンテキストにおける特別 ID がないので、これは定数値 0 になります。</p>

## IBMTSSVC\_ProtocolControllerForUnit

IBMTSSVC\_ProtocolControllerForUnit クラスは、ストレージ・ボリュームを、そのストレージ・ボリュームがクライアントに公開されるときに使用するコントローラー・インスタンスに関連付けます。

### 参照

IBMTSSVC\_ProtocolControllerForUnit クラスは CIM\_ProtocolControllerForUnit クラスを拡張し、表 127 に示される参照を持ちます。

表 127. IBMTSSVC\_ProtocolControllerForUnit の参照

名前	参照	修飾子	説明
Antecedent	IBMTSSVC_Controller	Experimental	プロトコル・コントローラーを表します。
Dependent	IBMTSSVC_Storage Volume	Experimental	ボリュームを表します。

## プロパティ

IBMTSSVC\_ProtocolControllerForUnit クラスは、表 128 に示されるプロパティを持ちます。

表 128. IBMTSSVC\_ProtocolControllerForUnit

プロパティ	型	修飾子	説明
AccessPriority	Uint16	Experimental(TRUE)	このコントローラーを介した装置へのアクセスに与えられた優先順位。このパラメーターでは、最も高い優先順位パスは最も低い値を使用します。優先順位がない場合、定数値 0 が使用されます。
AccessState	Uint16	Experimental(TRUE)	コントローラーが装置を積極的にコントロールしている、あるいはアクセスしているかどうかを示します。この情報は、論理装置が複数のコントローラーからコントロールされるか、またはアクセスされるとき必要になります。 <b>コード 意味</b> <b>0</b> 不明 <b>1</b> アクティブ <b>2</b> 非アクティブ
DeviceNumber	String	Experimental(TRUE)	Antecedent コントローラーのコンテキストにおける関連装置のアドレス。これは LUN 番号です。
UniqueID	String		SCSI 照会で示されるボリュームの固有の ID。

## IBMTSSVC\_ProviderInObjectManager

IBMTSSVC\_ProviderInObjectManager クラスは、CIM オブジェクト・マネージャーをそのプロバイダーに関連付けます。



## 参照

IBMTSSVC\_ProviderInObjectManager クラスは CIM\_Component クラスを拡張し、表 129 に示される参照を持ちます。

表 129. IBMTSSVC\_ProviderInObjectManager の参照

名前	参照	修飾子	説明
Group Component	IBMTSSVC_Object Manager	Aggregate	
Part Component	IBMTSSVC_Provider		

## IBMTSSVC\_RemotePartnership

IBMTSSVC\_RemotePartnership クラスは、クラスターを選択済みのリモート・クラスターに関連付けます。

## 参照

IBMTSSVC\_RemotePartnership クラスは CIM\_Dependency クラスを拡張し、表 130 に示される参照を持ちます。

表 130. IBMTSSVC\_RemotePartnership の参照

名前	参照	修飾子	説明
Antecedent	IBMTSSVC_Cluster		ローカル・クラスターを表します。
Dependent	IBMTSSVC_Remote Cluster		リモート・クラスターを表します。

## IBMTSSVC\_RemoteSystemVolume

IBMTSSVC\_RemoteSystemVolume クラスは、IBMTS\_RemoteCluster インスタンスを、潜在的な IBMTSSVC\_CandidateVolumes に関連付けます。

## 参照

IBMTSSVC\_RemoteSystemVolume クラスは CIM\_Component クラスを拡張し、表 131 に示される参照を持ちます。

表 131. IBMTSSVC\_RemoteSystemVolume の参照

名前	ターゲット	修飾子	説明
Group Component	IBMTSSVC_Remote Cluster	Aggregate	リモート・クラスターを表します。
PartComponent	IBMTSSVC_Remote Volume		潜在的な同期コピーの補助ボリュームを表します。

## IBMTSSVC\_RequiresProfile

IBMTSSVC\_RequiresProfile クラスは CIM\_SubProfileRequiresProfile クラスを拡張します。

### 参照

IBMTSSVC\_RequiresProfile クラスは、表 132 に示される参照を持ちます。

表 132. IBMTSSVC\_RequiresProfile の参照

名前	参照	修飾子	説明
Antecedent	IBMTSSVC_RegisteredProfile	Min	このサブプロファイルによって参照されるか必要とされる登録済みプロファイルを表します。
Dependent	IBMTSSVC_RegisteredSubProfile		コンテキスト用に有効範囲設定プロファイルを必要とする登録済みサブプロファイル。

## IBMTSSVC\_SAPAvailableForElement

IBMTSSVC\_SAPAvailableForElement クラスは、このクラスによって管理インターフェースが提供されている装置に、サービス・アクセス・ポイントを関連付けます。

### 参照

IBMTSSVC\_SAPAvailableForElement クラスは CIM\_SAPAvailableForElement クラスを拡張し、表 133 に示される参照を持ちます。

表 133. IBMTSSVC\_SAPAvailableForElement の参照

名前	参照	修飾子	説明
AvailableSAP	IBMTSSVC_RemoteServiceAccessPoint	Min	使用可能なサービス・アクセス・ポイントを表します。
ManagedElement	IBMTSSVC_Cluster		サービス・アクセス・ポイントが使用可能な ManagedElement を表します。

## IBMTSSVC\_StorageConfigurationServiceCapabilities

IBMTSSVC\_StorageConfigurationServiceCapabilities クラスは、IBMTSSVC\_StorageConfigurationService のインスタンスを、その DeviceMaskingCapabilities に関連付けます。

### 参照

IBMTSSVC\_StorageConfigurationServiceCapabilities クラスは CIM\_ElementCapabilities クラスを拡張し、321 ページの表 134 に示される参照を持ちます。

表 134. *IBMTSSVC\_StorageConfigurationServiceCapabilities* の参照

名前	参照	修飾子	説明
ManagedElement	IBMTSSVC_StorageConfigurationService	Min、Max	このクラスター用の IBMTSSVC_StorageConfigurationService
SettingData	IBMTSSVC_StorageConfigurationCapabilities		エレメントに関連付けられている Capabilities オブジェクトを表します。

## IBMTSSVC\_StorageConfigurationServiceForSystem

IBMTSSVC\_StorageConfigurationServiceForSystem クラスは、IBMTSSVC\_Cluster インスタンスを、その対応する IBMTSSVC\_StorageConfigurationService インスタンスに関連付けます。

### 参照

IBMTSSVC\_StorageConfigurationServiceForSystem クラスは CIM\_HostedService クラスを拡張し、表 135 に示される参照を持ちます。

表 135. *IBMTSSVC\_StorageConfigurationServiceForSystem* の参照

名前	参照	修飾子	説明
Antecedent	IBMTSSVC_Cluster	Min、Max	クラスターを表します。
Dependent	IBMTSSVC_StorageConfigurationService	Weak	The Storage ConfigurationService

## IBMTSSVC\_StorageHardwareIDManagementServiceForSystem

IBMTSSVC\_StorageHardwareIDManagementServiceForSystem クラスは、クラスターをその StorageHardwareIDManagementService に関連付けます。

### 参照

IBMTSSVC\_StorageHardwareIDManagementServiceForSystem クラスは CIM\_HostedService クラスを拡張し、表 136 に示される参照を持ちます。

表 136. *IBMTSSVC\_StorageHardwareIDManagementServiceForSystem* の参照

名前	参照	修飾子	説明
Antecedent	IBMTSSVC_Cluster	Min、Max	サービスを使用すべき対象のシステムを表します。
Dependent	IBMTSSVC_StorageHardwareIDManagementService	Weak	システムにサービスを提供する StorageHardwareIDManagementService。

## IBMTSSVC\_StoragePoolComponent

IBMTSSVC\_StoragePoolComponent クラスは、IBMTSSVC\_StoragePool インスタンスを、StoragePool のアセンブル元の IBMTSSVC\_BackendVolume インスタンスに関連付けます。

### 参照

IBMTSSVC\_StoragePoolComponent クラスは CIM\_ConcreteComponent クラスを拡張し、表 137 に示される参照を持ちます。

表 137. IBMTSSVC\_StoragePoolComponent の参照

名前	参照	修飾子	説明
Group Component	IBMTSSVC_StoragePool	Aggregate	ストレージ・プールを表します。
Part Component	IBMTSSVC_Backend Volume		バックエンド・ボリュームを表します。

## IBMTSSVC\_SyncCopyStorageSynchronized

IBMTSSVC\_SyncCopyStorageSynchronized クラスは、同期コピー関係用に、IBMTSSVC\_StorageVolume インスタンスを、IBMTSSVC\_CandidateVolume インスタンスまたは別の IBMTSSVC\_StorageVolume インスタンスに関連付けます。

### 参照

IBMTSSVC\_SyncCopyStorageSynchronized クラスは CIM\_StorageSynchronized クラスを拡張し、表 138 に示される参照を持ちます。

表 138. IBMTSSVC\_SyncCopyStorageSynchronized の参照

名前	参照	修飾子	説明
SystemElement	CIM_LogicalElement	MappingStrings	関係の中でマスターであるストレージ・ボリュームを表します。
SyncedElement	CIM_LogicalElement	MappingStrings	関係の中で補助であるストレージ・ボリュームを表します。

### プロパティ

IBMTSSVC\_SyncCopyStorageSynchronized クラスは、表 139 に示されるプロパティを持ちます。

表 139. IBMTSSVC\_SyncCopyStorageSynchronized のプロパティ

プロパティ	型	修飾子	説明
BackgroundCopy Priority	UInt16	Write(TRUE)、 WriteRole(Administrator)	範囲 1 - 100 のバックグラウンド・コピーの優先順位。デフォルトは 50 です。

表 139. IBMTSSVC\_SyncCopyStorageSynchronized のプロパティ (続き)

プロパティ	型	修飾子	説明
Connected	Boolean		StorageVolumes 間の接続の状況。
CopyType	Uint16		複製ポリシー。 <b>コード 意味</b> <b>2</b> 非同期。ソースの非同期コピーを作成して維持します。 <b>3</b> 同期。ソースの同期化済みコピーを作成して維持します。 <b>4</b> UnSyncAssoc。非同期化コピーを作成し、ソースへの関連を維持します。 <b>..</b> DMTF 予約済み <b>0x8000..</b> ベンダー特定
ElementName	String	Write(TRUE)、WriteRole(Administrator)	関連の使いやすい名前。
FreezeTime	String		コピー関係が除去された時刻。
Name	String		関連の名前。
NativeState	Uint16		コピー関係のネイティブな状態。 <b>コード 意味</b> <b>0</b> アイドリング <b>1</b> アイドリング切断済み <b>2</b> 整合同期化済み <b>3</b> 整合切断済み <b>4</b> 整合停止済み <b>5</b> 不整合コピー中 <b>6</b> 不整合切断済み <b>7</b> 不整合停止済み

表 139. IBMTSSVC\_SyncCopyStorageSynchronized のプロパティ (続き)

プロパティ	型	修飾子	説明
Primary	Uint32		コピー関係において、どの StorageVolumes が現在 1 次ボリュームであるかを示します。1 次ボリュームは、クライアントによって I/O 用にアクセス可能なボリュームです。 <b>コード 意味</b> <b>0</b> マスター <b>1</b> 補助
Progress	Uint32	Units (Percent)	コピー処理の進行 (進行中のものがある場合)。
ReplicaType	Uint16		レプリカのタイプ。SAN ボリューム・コントローラーのレプリカは、常に FullCopy (0) です。 <b>コード 意味</b> <b>0</b> FullCopy <b>1</b> BeforeDelta <b>2</b> AfterDelta <b>3</b> ログ <b>4</b> 指定なし <b>..</b> DMTF 予約済み <b>0x8000..</b> ベンダー特定
Status			関係の状況。 <b>コード 意味</b> <b>0</b> オンライン <b>1</b> 1 次オフライン <b>2</b> 2 次オフライン
SyncedElement ClusterID	String		SyncedElement のクラスタの ID。
SyncedElement ClusterName	String		SyncedElement のクラスタの名前。
SyncedElementID	String		SyncedElement の ID。
SyncedElementName	String		SyncedElement の名前。
SynchronizedSet	String		StorageSynchronized が関連付けられている SynchronizedSet の名前を指定します。

表 139. *IBMTSSVC\_SyncCopyStorageSynchronized* のプロパティ (続き)

プロパティ	型	修飾子	説明
SynchronizedSetID	String		StorageSynchronized が関連付けられている SynchronizedSet の ID。
SyncMaintained	Boolean		同期を維持するかどうかを示します。
SyncState	Uint16		同期の状態を指定します。 <b>コード</b> <b>意味</b> <b>4</b> 準備済み <b>5</b> 再同期進行中 <b>6</b> 同期化済み <b>12</b> 中断 <b>13</b> 破損 <b>0x8101</b> 破損活動停止中
SystemElementClusterID	String		SystemElement のクラスターの ID。
SystemElementClusterName	String		SystemElement のクラスターの名前。
SystemElementID	String		SystemElement の ID。
SystemElementName	String		SystemElement の名前。
WhenSynced	Date-time		サポートされないプロパティ。

## IBMTSSVC\_SyncCopySynchronizedMember

IBMTSSVC\_SyncCopySynchronizedMember クラスは、IBMTSSVC\_FlashCopySynchronizedSet インスタンスを、そのメンバー IBMTSSVC\_SyncCopySynchronized インスタンスに関連付けます。

### 参照

IBMTSSVC\_SyncCopySynchronizedMember クラスは CIM\_SynchronizedMember クラスを拡張し、表 140 に示される参照を持ちます。

表 140. *IBMTSSVC\_SyncCopySynchronizedMember* の参照

名前	参照	修飾子	説明
Collection	IBMTSSVC_SyncCopySynchronizedSet	Aggregate	The SyncCopySynchronizedSet
Member	IBMTSSVC_SyncCopyStorageSynchronized		セットの集約されたメンバーを表します。

## IBMTSSVC\_SystemBackendVolume

IBMTSSVC\_SystemBackendVolume クラスは、IBMTSSVC\_Cluster インスタンスを、ファイバー・チャンネル SAN で可視の IBMTSSVC\_BackendVolume インスタンスに接続します。

### 参照

IBMTSSVC\_SystemBackendVolume クラスは CIM\_SystemDevice クラスを拡張し、表 141 に示される参照を持ちます。

表 141. IBMTSSVC\_SystemBackendVolume の参照

名前	参照	修飾子	説明
Group Component	IBMTSSVC_Cluster	Min、Max、Aggregate	クラスターを表します。
Part Component	IBMTSSVC_Backend Volume	Weak	BackendVolume を表します。

## IBMTSSVC\_SystemCandidateVolume

IBMTSSVC\_SystemCandidateVolume クラスは、クラスターまたはリモート・クラスターおよびその候補ボリュームを関連付けます。

### 参照

IBMTSSVC\_SystemCandidateVolume クラスは CIM\_SystemDevice クラスを拡張し、表 142 に示される参照を持ちます。

表 142. IBMTSSVC\_SystemCandidateVolume の参照

名前	参照	修飾子	説明
Group Component	IBMTSSVC_Remote Cluster	Aggregate、Min、Max	集約クラスターを表します。
Part Component	IBMTSSVC_Candidate Volume	Weak	候補ボリュームを表します。

## IBMTSSVC\_SystemController

IBMTSSVC\_SystemController クラスは、I/O グループを、対応するコントローラー・インスタンスに関連付けます。

### 参照

IBMTSSVC\_SystemController クラスは CIM\_SystemDevice クラスを拡張し、表 143 に示される参照を持ちます。

表 143. IBMTSSVC\_SystemController の参照

名前	参照	修飾子	説明
Group Component	IBMTSSVC_IOGroup	Min、Max、Aggregate	I/O グループを表します。



表 143. IBMTSSVC\_SystemController の参照 (続き)

名前	参照	修飾子	説明
Part Component	IBMTSSVC_Controller	Weak	コントローラーを表します。

## IBMTSSVC\_SystemFCPort

IBMTSSVC\_SystemFCPort クラスは、ノードをそのファイバー・チャンネル・ポートに関連付けます。

### 参照

IBMTSSVC\_SystemFCPort クラスは CIM\_SystemDevice クラスを拡張し、表 144 に示される参照を持ちます。

表 144. IBMTSSVC\_SystemFCPort の参照

名前	参照	修飾子	説明
Group Component	IBMTSSVC_Node	Min、Max、Aggregate	ノードを表します。
Part Component	IBMTSSVC_FCPort	Weak	ファイバー・チャンネル・ポートを表します。

## IBMTSSVC\_SystemFeatures

IBMTSSVC\_SystemFeatures クラスは、クラスターをその機能に関連付けます。

### 参照

IBMTSSVC\_SystemFeatures クラスは CIM\_ElementCapabilities クラスを拡張し、表 145 に示される参照を持ちます。

表 145. IBMTSSVC\_SystemFeatures の参照

名前	参照	修飾子	説明
ManagedElement	IBMTSSVC_Cluster	Min、Max	クラスターを表します。
Capabilities	IBMTSSVC_Features	Weak	機能を表します。

## IBMTSSVC\_SystemVolume

IBMTSSVC\_SystemVolume クラスは、ストレージ・ボリュームを、そのストレージ・ボリュームが割り当てられている RedundancyGroup に関連付けます。

### 参照

IBMTSSVC\_SystemVolume クラスは CIM\_SystemDevice クラスを拡張し、328 ページの表 146 に示される参照を持ちます。

表 146. IBMTSSVC\_SystemVolume の参照

名前	参照	修飾子	説明
Group Component	IBMTSSVC_IOGroup	Min、Max、Aggregate	割り当てられた RedundancyGroup を表します。
Part Component	IBMTSSVC_StorageVolume	Weak	ストレージ・ボリュームを表します。

## IBMTSSVC\_SystemVPD

IBMTSSVC\_SystemVPD クラスは、ノードをその重要プロダクト・データ (VPD) に関連付けます。

### 参照

IBMTSSVC\_SystemVPD クラスは CIM\_ElementSettingData クラスを拡張し、表 147 に示される参照を持ちます。

表 147. IBMTSSVC\_SystemVPD の参照

名前	参照	修飾子	説明
ManagedElement	IBMTSSVC_Node	Key	ノードを表します。
SettingData	IBMTSSVC_NodeVPD	Key	VPD を表します。

### プロパティ

IBMTSSVC\_SystemVPD クラスは、表 148 に示されるプロパティを持ちます。

表 148. IBMTSSVC\_SystemVPD のプロパティ

プロパティ	型	修飾子	説明
IsCurrent	Uint16		整数の列挙で、参照されている設定がエレメントの操作で現在使用されているか、あるいはその設定が不明であることを示します。 <b>コード</b> <b>意味</b> <b>0</b> 不明 <b>1</b> 現行である <b>2</b> 現行でない

表 148. IBMTSSVC\_SystemVPD のプロパティ (続き)

プロパティ	型	修飾子	説明
IsDefault	Uint16		整数の列挙で、参照された設定がエレメント用のデフォルト設定であるか、あるいはその設定が不明であることを示します。 <b>コード</b> <b>意味</b> <b>0</b> 不明 <b>1</b> デフォルトである <b>2</b> デフォルトでない

## IBMTSSVC\_UseOfMessageLog

ManagedSystemElements は、そのイベント、エラー、または通知データを MessageLog に記録します。 ManagedSystemElement を保持するためのログの使用法はこの関連によって説明されます。ログによってキャプチャーされるデータのタイプは、RecordedData スtring・プロパティを使用して指定できます。

### 参照

IBMTSSVC\_UseOfMessageLog クラスは CIM\_UseOfMessageLog クラスを拡張し、表 149 に示される参照を持ちます。

表 149. IBMTSSVC\_UseOfMessageLog の参照

名前	参照	修飾子	説明
Antecedent	IBMTSSVC_MessageLog		メッセージ・ログを表します。
Dependent	IBMTSSVC_Cluster		データが MessageLog に記録される ManagedSystem Element

### プロパティ

IBMTSSVC\_UseOfMessageLog クラスは、表 150 に示されるプロパティを持ちます。

表 150. IBMTSSVC\_UseOfMessageLog のプロパティ

プロパティ	型	修飾子	説明
RecordedData	String		ManagedSystem Element によるログの使用に関する説明

## IBMTSSVC\_VolumeSettingData

IBMTSSVC\_VolumeSettingData クラスは CIM\_ElementSettingData クラスを拡張します。

### 参照

IBMTSSVC\_VolumeSettingData クラスは、表 151 に示される参照を持ちます。

表 151. IBMTSSVC\_VolumeSettingData の参照

名前	参照	修飾子	説明
ManagedElement	IBMTSSVC_Storage Volume		管理対象エレメントを表 します。
SettingData	IBMTSSVC_Storage Setting		エレメントに関連付けら れている SettingData オブ ジェクトを表します。

### プロパティ

IBMTSSVC\_VolumeSettingData クラスは、表 152 に示されるプロパティを持ちま  
す。

表 152. IBMTSSVC\_VolumeSettingData のプロパティ

プロパティ	型	修飾子	説明
IsCurrent	Uint16		整数の列挙で、参照 されている設定がエ レメントの操作で現 在使用されている か、あるいはその設 定が不明であることを 示します。 <b>コード 意味</b> <b>0</b> 不明 <b>1</b> 現行である <b>2</b> 現行でない
IsDefault	Uint16		整数の列挙で、参照 された設定がエレメ ント用のデフォルト 設定であるか、ある いはその設定が不明 であることを示しま す。 <b>コード 意味</b> <b>0</b> 不明 <b>1</b> デフォルト である <b>2</b> デフォルト でない

## IBMTSSVC\_AccountManagementServiceForSystem

IBMTSSVC\_AccountManagementServiceForSystem クラスは、IBMTSSVC\_Cluster インスタンスを、IBMTSSVC\_AccountManagementService に接続します。

### 参照

IBMTSSVC\_AccountManagementServiceForSystem クラスは CIM\_ManagesAccountOnSystem クラスを拡張し、表 153 に示される参照を持ちます。

表 153. IBMTSSVC\_AccountManagementServiceForSystem の参照

名前	ターゲット	修飾子	説明
Antecedent	IBMTSSVC_AccountManagementService	ReadRole、Min、Max	システムにサービスを提供する SecurityService を表します。
Dependent	IBMTSSVC_ObjectManager	ReadRole、Weak	セキュリティー・サービスに依存するシステムを表します。

## IBMTS\_AccountOnCIMOM

IBMTS\_AccountOnCIMOM クラスは、IBMTS\_Account インスタンスと IBMTS\_ObjectManager インスタンスを接続します。

### 参照

IBMTS\_AccountOnCIMOM クラスは CIM\_AccountOnSystem クラスを拡張し、表 154 に示される参照を持ちます。

表 154. IBMTS\_AccountOnCIMOM の参照

名前	参照	修飾子	説明
Group Component	IBMTS_ObjectManager	Aggregate、ReadRole、Min、Max	アカウントの CIMOM の集約を表します。
Part Component	IBMTS_Account	ReadRole、Weak	アカウントを表します。

### プロパティー

IBMTS\_AccountOnCIMOM クラスは、表 155 に示されるプロパティーを持ちます。

表 155. IBMTS\_AccountOnCIMOM のプロパティー

プロパティー	型	修飾子	説明
Role	String	ReadRole(Administrator)	CIMOM におけるアカウントの役割を指定します。

## IBMTS\_AccountOnSystem

IBMTS\_AccountOnSystem クラスは、IBMTS\_Account インスタンスと IBMTSSVC\_Host インスタンスを接続します。

### 参照

IBMTS\_AccountOnSystem クラスは CIM\_AccountOnSystem クラスを拡張し、表 156 に示される参照を持ちます。

表 156. IBMTS\_AccountOnSystem

名前	参照	修飾子	説明
Group Component	IBMTSSVC_Cluster	Aggregate、 ReadRole、 Min、 Max	アカウントがアクセスを許可される集約システムを表します。
Part Component	IBMTS_Account	ReadRole、 Weak	従属アカウントを表します。

### プロパティ

IBMTS\_AccountOnSystem クラスは、表 157 に示されるプロパティを持ちます。

表 157. IBMTS\_AccountOnSystem のプロパティ

プロパティ	型	修飾子	説明
Role	String	ReadRole(Administrator)	システムでのアカウントの役割を指定します。

## IBMTS\_CommMechanismForManager

IBMTS\_CommMechanismForManager は、オブジェクト・マネージャーと ObjectManagerCommunicationMechanism クラスの間の関連です。

### 参照

IBMTS\_CommMechanismForManager クラスは、表 158 に示されるプロパティを持ちます。

表 158. IBMTS\_CommMechanismForManager

名前	ターゲット	修飾子	説明
Antecedent	IBMTS_ObjectManager	Min、 Max	通信メカニズムが記述される特定のオブジェクト・マネージャーを表します。
Dependent	IBMTS_CIMXML Communication	Min	参照されるオブジェクト・マネージャーと通信を行うために使用されるエンコード方式、プロトコル、または操作のセットを表します。

## IBMTS\_ContainsTruststore

IBMTS\_ContainsTruststore クラスは、IBMTS\_Truststore を有効範囲設定 IBMTS\_System に 関連付けます。

### 参照

IBMTS\_ContainsTruststore クラスは CIM\_Dependency クラスを拡張し、表 159 に示される参照を持ちます。

表 159. IBMTS\_ContainsTruststore の参照

名前	参照	修飾子	説明
Antecedent	IBMTS_System		IBMTS_System の有効範囲設定インスタンス。
Dependent	IBMTS_Truststore		IBMTS_Truststore によって表されるシステムのトラストストア・ファイル。

## IBMTS\_ElementConformsToProfile

IBMTS\_ElementConformsToProfile は、オブジェクト・マネージャーとサーバー・プロファイルとを接続します。

### 参照

IBMTS\_ElementConformsToProfile クラスは、表 160 に示される参照を持ちます。

表 160. IBMTS\_ElementConformsToProfile

名前	ターゲット	修飾子	説明
Conformant Standard	IBMTS_RegisteredProfile		ManagedElement が準拠する RegisteredProfile を表します。
ManagedElement	IBMTS_ObjectManager		RegisteredProfile に準拠する ManagedElement を表します。

## IBMTS\_HasCertificate

IBMTS\_HasCertificate クラスは、IBMTS\_Truststore を IBMTS\_Certificates のインスタンスに関連付けます。

### 参照

IBMTS\_HasCertificate クラスは CIM\_Dependency クラスを拡張し、334 ページの表 161 に示される参照を持ちます。

表 161. *IBMTS\_HasCertificate* の参照

名前	参照	修飾子	説明
Antecedent	IBMTS_Truststore		トラストストア・ファイルを表す IBMTS_Truststore のインスタンス。
Dependent	IBMTS_Certificate		トラストストア・ファイルに含まれている証明書。 IBMTS_Truststore クラスは、トラストストア・ファイルを表します。

## IBMTS\_HostedAccessPoint

IBMTS\_HostedAccessPoint は、CIM\_System と CIMXMLMechanism プロファイルとを接続します。

### 参照

IBMTS\_HostedAccessPoint クラスは、表 162 に示される参照を持ちます。

表 162. *IBMTS\_HostedAccessPoint*

名前	ターゲット	修飾子	説明
Antecedent	IBMTS_System	Min, Max	ホスティング・システムを表します。
Dependent	IBMTS_CIMXML Communication	Weak	このシステムでホスティングされる SAP を表します。

## IBMTS\_HostedService

IBMTS\_HostedService は、サービスと、機能が実装されているシステムとの間の関連です。1 つのシステムは、多くのサービスをホスティングすることができます。サービスは、ホスティング・システムに関しては弱い立場です。サービスは、そのサービスを実装している論理装置またはソフトウェア機能が配置されているシステム上でホスティングされます。

### 参照

モデルは、複数のシステムにわたってホスティングされるサービスを表していません。モデルはサービスのための集約ポイントとしての役を果たし、それぞれ単一ホスト上に配置されているアプリケーション・システムとしてモデル化されています。



IBMTS\_HostedService クラスは、表 163 に示される参照を持ちます。

表 163. IBMTS\_HostedService

名前	ターゲット	修飾子	説明
Antecedent	IBMTS_System	Min、Max	ホスティング・システムを表します。
Dependent	IBMTS_Object Manager	Weak	このシステムでホスティングされるサービスを表します。

## IBMTS\_HostsTruststoreManager

IBMTS\_HostsTruststoreManager クラスは、IBMTS\_TruststoreManagementService を IBMTS\_System の有効範囲指定に関連付けます。

### 参照

IBMTS\_HostsTruststoreManager クラスは CIM\_HostedService を拡張し、表 164 に示される参照を持ちます。

表 164. IBMTS\_HostsTruststoreManager の参照

名前	参照	修飾子	説明
Antecedent	IBMTS_System		IBMTS_System の有効範囲設定インスタンス。
Dependent	IBMTS_Truststore ManagementService		システムの IBMTS_Truststore ManagementService。

## IBMTS\_IndicationFiltersConformsToProfile

IBMTS\_IndicationFiltersConformsToProfile は、IndicationFilter とサーバー・プロファイルとを接続します。

### 参照

IBMTS\_IndicationFiltersConformsToProfile クラスは、表 165 に示される参照を持ちます。

表 165. IBMTS\_IndicationFiltersConformsToProfile

名前	ターゲット	修飾子	説明
Conformant Standard	IBMTS_RegisteredProfile		ManagedElement が準拠する RegisteredProfile を表します。
ManagedElement	IBMTS_IndicationFilter		RegisteredProfile に準拠する IndicationFilter を表します。

## IBMTS\_ManagesAccount

IBMTS\_ManagesAccount クラスは、IBMTS\_AccountManagementService インスタンスと IBMTS\_Account インスタンスを接続します。

### 参照

IBMTS\_ManagesAccount クラスは CIM\_ManagesAccount クラスを拡張し、表 166 に示される参照を持ちます。

表 166. IBMTS\_ManagesAccount の参照

名前	参照	修飾子	説明
Antecedent	IBMTS_AccountManagementService	ReadRole	The AccountManagementService
Dependent	IBMTS_Account	ReadRole	HardwareAccount を表します。

## IBMTS\_ManagesTruststore

IBMTS\_ManagesTruststore クラスは、IBMTS\_TruststoreManagementService を IBMTS\_Truststore の管理対象インスタンスに関連付けます。

### 参照

IBMTS\_Truststore のインスタンスによって表すことができるトラストストア・ファイルは、1 つのみです。トラストストア・ファイルが除去されると、関連はなくなります。

IBMTS\_ManagesTruststore クラスは CIM\_Dependency クラスを拡張し、表 167 に示される参照を持ちます。

表 167. IBMTS\_ManagesTruststore の参照

名前	参照	修飾子	説明
Antecedent	IBMTS_TruststoreManagementService		IBMTS_Truststore を管理する IBMTS_TruststoreManagementService のインスタンス。
Dependent	IBMTS_Truststore		管理対象となる IBMTS_Truststore。

## IBMTS\_NamespaceInManager

IBMTS\_NamespaceInManager。

### 参照

IBMTS\_NamespaceInManager クラスは、337 ページの表 168 に示される参照を持ちます。

表 168. *IBMTS\_NamespaceInManager*

名前	ターゲット	修飾子	説明
Antecedent	IBMTS_Object Manager	Min、Max	ネームスペースが入っているオブジェクト・マネージャーを表します。
Dependent	IBMTS_Name Space	Weak	オブジェクト・マネージャー内のネームスペースを表します。



## 第 8 章 CIM エージェントのメソッド

本章では、CIM エージェントの諸クラスが提供する組み込み (intrinsic) メソッドと外部 (extrinsic) メソッドについて説明します。

これらのメソッドは、CIM エージェントの機能を実装するために必要です。

### 組み込みメソッド

組み込みメソッドは、典型的な CIM 操作をモデル化するために提供されます。

組み込みメソッドは CIM および WBEM 規格に基づいており、典型的な CIM 操作をモデル化するために提供されます。組み込みメソッドは、オブジェクト・モデルを扱うための基本的な手段を提供します。

SAN ボリューム・コントローラー用 CIM エージェントは、表 169 に示されている組み込みメソッドをサポートします。

表 169. サポートされる組み込みメソッド

機能グループ	メソッド名
関連のトラバーサル	Associators()
	AssociatorNames()
	References()
	ReferenceNames()
基本的な読み取り	EnumerateClasses()
	EnumerateClassNames()
	EnumerateInstance()
	EnumerateInstanceNames()
	GetClass()
	GetInstance()
	GetProperty()
基本的な書き込み	SetProperty()
インスタンスの操作	DeleteInstance()
	CreateInstance()
	ModifyInstance()
照会の実行	ExecQuery()

### Associators()

Associators() メソッドは、CIM オブジェクトに関連付けられたクラスまたはインスタンスを列挙するのに使用されます。

#### パラメーター

340 ページの表 170 は、Associators() メソッドに指定できるパラメーターを示しています。

表 170. *Associators()* のパラメーター

パラメーター	型	説明
ObjectName	COP*	関連のソースであるクラス名またはインスタンス名。
AssocClass	String	NULL でない場合は、このクラスまたは、その 1 つのサブクラスのインスタンスによって、すべてのオブジェクトをソース・オブジェクトに関連付ける必要があることを示します。
ResultClass	String	NULL でない場合は、戻されるオブジェクトはすべて、このクラスまたはそのサブクラスのインスタンスであるか、このクラスでなければならないことを示します。
Role	String	NULL でない場合は、戻されるオブジェクトはいずれも、ソース・オブジェクトが指定された役割を果たす関連によって、そのソース・オブジェクトに関連付けられなければならないことを示します。ソース・オブジェクトを参照する、関連クラス内のプロパティの名前は、このパラメーター値と一致しなければなりません。
ResultRole	String	NULL でない場合は、戻されるオブジェクトはいずれも、指定された役割を果たす関連によって、そのソース・オブジェクトに関連付けられなければならないことを示します。戻されるオブジェクトを参照する、関連クラスにおけるプロパティの名前は、このパラメーターの値に一致していなければならないなりません。
IncludeQualifiers	Boolean	True は、このクラスのすべての修飾子、プロパティ、メソッド、またはメソッドのパラメーターを戻します。False は、修飾子を戻しません。
IncludeClassOrigin	Boolean	True は、クラスの CLASSORIGIN 属性を戻します。
* CIMObjectPath		

## 戻り値

*Associators()* メソッドは、指定されたクラスまたはインスタンスを列挙するか、以下のエラー・コードのいずれかを戻します。

- CIM\_ERR\_ACCESS\_DENIED
- CIM\_ERR\_INVALID\_NAMESPACE
- CIM\_ERR\_INVALID\_PARAMETER
- CIM\_ERR\_INVALID\_CLASS
- CIM\_ERR\_FAILED

## AssociatorNames()

*AssociatorNames()* メソッドは、CIM オブジェクトに関連付けられたクラスまたはインスタンスの名前を列挙するのに使用されます。

## パラメーター

表 171は、AssociatorNames() メソッドに指定できるパラメーターを示しています。

表 171. AssociatorNames() のパラメーター

パラメーター	型	説明
ObjectName	COP*	関連のソースであるクラス名またはインスタンス名。
AssocClass	String	NULL でない場合は、戻されるオブジェクト・パスはすべて、このクラスまたは、そのサブクラスのインスタンスによってソース・オブジェクトに関連付けられたオブジェクトを識別していることを示します。
ResultClass	String	NULL でない場合は、戻されるオブジェクト・パスはすべて、このクラスまたはそのサブクラスの 1 つのインスタンス、あるいはこのクラスを識別する必要があることを示します。
Role	String	NULL でない場合は、ソース・オブジェクトを参照する関連クラスにおけるプロパティの名前は、このパラメーターの値に一致していなければなりません。
ResultRole	String	NULL でない場合は、戻されるオブジェクトを参照する、関連クラスにおけるプロパティの名前は、このパラメーターの値に一致していなければなりません。
* CIMObjectPath		

## 戻り値

AssociatorNames() メソッドは、クラスまたはインスタンスの名前を列挙するか、以下のエラー・コードのいずれかを返します。

- CIM\_ERR\_ACCESS\_DENIED
- CIM\_ERR\_INVALID\_NAMESPACE
- CIM\_ERR\_INVALID\_PARAMETER
- CIM\_ERR\_FAILED

## CreateInstance()

CreateInstance() メソッドは、ターゲット・ネームスペース内のオブジェクトの新規インスタンスを作成するのに使用できます。

## パラメーター

新規インスタンスは、すでにネームスペース内で定義済みのクラスに基づいている必要があります。

342 ページの表 172は、CreateInstance() メソッドに指定できるパラメーターを示します。

表 172. CreateInstance() のパラメーター

パラメーター	型	説明
Instance	String	作成するインスタンスの名前。

### 戻り値

CreateInstance() メソッドは、指定されたクラスを作成するか、以下のエラー・コードのいずれかを戻します。

- CIM\_ERR\_ACCESS\_DENIED
- CIM\_ERR\_INVALID\_NAMESPACE
- CIM\_ERR\_INVALID\_PARAMETER
- CIM\_ERR\_INVALID\_CLASS
- CIM\_ERR\_NOT\_FOUND
- CIM\_ERR\_FAILED

## DeleteInstance()

DeleteInstance() メソッドは、ターゲット・ネームスペースからオブジェクトの 1 つのインスタンスを除去します。

### パラメーター

表 173は、DeleteInstance() メソッドに指定できるパラメーターを示しています。

表 173. DeleteInstance() のパラメーター

パラメーター	型	説明
InstanceName	String	削除するインスタンスの名前。

### 戻り値

DeleteInstance() メソッドは、指定されたクラスを削除するか、以下のエラー・コードのいずれかを戻します。

- CIM\_ERR\_ACCESS\_DENIED
- CIM\_ERR\_INVALID\_NAMESPACE
- CIM\_ERR\_INVALID\_PARAMETER
- CIM\_ERR\_INVALID\_CLASS
- CIM\_ERR\_NOT\_FOUND
- CIM\_ERR\_FAILED

## EnumerateClasses()

EnumerateClasses() メソッドは、ターゲット・ネームスペース内の 1 つのオブジェクト・クラスのすべてのサブクラス または同一オブジェクト・タイプのすべてのクラスを列挙するのに使用できます。



## パラメーター

表 174は、EnumerateClasses() メソッドに指定できるパラメーターを示しています。

表 174. EnumerateClasses() のパラメーター

パラメーター	型	説明
ClassName	String	サブクラスが戻されるクラスの名前。このパラメーターが NULL である場合、ターゲット・ネームスペース内の基本クラスすべてが戻されます。
DeepInheritance	Boolean	True は、指定されたクラスのすべてのサブクラスを戻します。False は、直接の子サブクラスのみを戻します。
LocalOnly	Boolean	True は、クラス定義内で指定変更されたすべてのプロパティ、メソッド、および修飾子を戻します。
IncludeQualifiers	Boolean	True は、このクラスのすべての修飾子、プロパティ、メソッド、またはメソッドのパラメーターを戻します。False は、修飾子を戻しません。
IncludeClassOrigin	Boolean	True は、クラスの CLASSORIGIN 属性を戻します。

## 戻り値

EnumerateClasses() メソッドは、指定された 1 つ以上のクラスを列挙するか、以下のエラー・コードのいずれかを戻します。

- CIM\_ERR\_ACCESS\_DENIED
- CIM\_ERR\_INVALID\_NAMESPACE
- CIM\_ERR\_INVALID\_PARAMETER
- CIM\_ERR\_INVALID\_CLASS
- CIM\_ERR\_FAILED

## EnumerateClassNames()

EnumerateClassNames() メソッドは、ターゲット・ネームスペース内の 1 つのオブジェクト・クラスのすべてのサブクラス名または同一オブジェクト・タイプのすべてのクラス名を列挙するのに使用できます。

## パラメーター

表 175 は、EnumerateClassNames() メソッドに指定できるパラメーターを示しています。

表 175. EnumerateClassNames() のパラメーター

パラメーター	型	説明
ClassName	String	サブクラスが戻されるクラスの名前。このパラメーターが NULL である場合、ターゲット・ネームスペース内の基本クラスすべてが戻されます。

表 175. EnumerateClassNames() のパラメーター (続き)

パラメーター	型	説明
DeepInheritance	Boolean	True は、指定されたクラスのすべてのサブクラスを戻します。False は、直接の子サブクラスのみを戻します。

### 戻り値

EnumerateClassNames() メソッドは、指定された 1 つ以上のクラスの名前を列挙するか、以下のエラー・コードのいずれかを戻します。

- CIM\_ERR\_ACCESS\_DENIED
- CIM\_ERR\_INVALID\_NAMESPACE
- CIM\_ERR\_INVALID\_PARAMETER
- CIM\_ERR\_INVALID\_CLASS
- CIM\_ERR\_FAILED

## EnumerateInstances()

EnumerateInstances() メソッドは、ターゲット・ネームスペース内の同一オブジェクト・クラスのすべてのインスタンスを列挙するのに使用できます。

### パラメーター

表 176は、EnumerateInstances() メソッドに指定できるパラメーターを示しています。

表 176. EnumerateInstances() のパラメーター

パラメーター	型	説明
ClassName	String	インスタンスが戻されるクラスの名前。
DeepInheritance	Boolean	True は、すべてのインスタンスおよびインスタンスのすべてのプロパティを戻し、サブクラスを作成によって追加されたものも含まれます。False は、指定されたクラスに対して定義されたプロパティのみを戻します。
LocalOnly	Boolean	True は、クラス定義内で指定変更されたすべてのプロパティ、メソッド、および修飾子を戻します。
IncludeQualifiers	Boolean	True は、それぞれのインスタンスごとにすべての修飾子、プロパティ、メソッド、またはメソッドのパラメーターを戻します。False は、修飾子を戻しません。
IncludeClassOrigin	Boolean	True は、インスタンス内のクラスの CLASSORIGIN 属性を戻します。

### 戻り値

EnumerateInstances() メソッドは、指定されたインスタンスを列挙するか、以下のエラー・コードのいずれかを戻します。

- CIM\_ERR\_ACCESS\_DENIED
- CIM\_ERR\_INVALID\_NAMESPACE
- CIM\_ERR\_INVALID\_PARAMETER
- CIM\_ERR\_INVALID\_CLASS
- CIM\_ERR\_FAILED

## EnumerateInstanceNames()

EnumerateInstanceNames() メソッドは、ターゲット・ネームスペース内の同一オブジェクト・クラスのインスタンスのすべての名前を列挙するのに使用できます。

### パラメーター

表 177 は、EnumerateInstanceNames() メソッドに指定できるパラメーターを示しています。

表 177. EnumerateInstanceNames() のパラメーター

パラメーター	型	説明
ClassName	String	インスタンスが戻されるクラスの名前。

### 戻り値

EnumerateInstanceNames() メソッドは、指定された名前のインスタンスを列挙するか、以下のエラー・コードのいずれかを戻します。

- CIM\_ERR\_ACCESS\_DENIED
- CIM\_ERR\_INVALID\_NAMESPACE
- CIM\_ERR\_INVALID\_PARAMETER
- CIM\_ERR\_INVALID\_CLASS
- CIM\_ERR\_FAILED

## ExecQuery()

ExecQuery() メソッドを使用して、ターゲット・ネームスペースに対して照会を実行することができます。

### パラメーター

表 178 は、ExecQuery() メソッドに指定できるパラメーターを示しています。

表 178. ExecQuery() のパラメーター

パラメーター	型	説明
QueryLanguage	String	照会パラメーターが表現される照会言語。
Query	String	実行する照会。

### 戻り値

ExecQuery() メソッドは、1 つ以上のクラスまたはインスタンスを取り出すか、または次のエラー・コードのいずれかを戻します。

- CIM\_ERR\_ACCESS\_DENIED
- CIM\_ERR\_INVALID\_NAMESPACE
- CIM\_ERR\_INVALID\_PARAMETER
- CIM\_ERR\_INVALID\_CLASS
- CIM\_ERR\_FAILED

## GetClass()

GetClass() メソッドは、ターゲット・ネームスペースから単一オブジェクト・クラスを取り出します。

### パラメーター

表 179 は、GetClass() メソッドに指定できるパラメーターを示しています。

表 179. GetClass() のパラメーター

パラメーター	型	説明
ClassName	String	取り出すクラスの名前。
LocalOnly	Boolean	True は、クラス定義内で指定変更されたすべてのプロパティ、メソッド、および修飾子を戻します。
IncludeQualifiers	Boolean	True は、このクラスのすべての修飾子、プロパティ、メソッド、またはメソッドのパラメーターを戻します。FALSE は、修飾子を戻しません。
IncludeClassOrigin	Boolean	True は、クラスの CLASSORIGIN 属性を戻します。

### 戻り値

GetClass() メソッドは、指定されたクラスを戻すか、以下のエラー・コードのいずれかを戻します。

- CIM\_ERR\_ACCESS\_DENIED
- CIM\_ERR\_INVALID\_NAMESPACE
- CIM\_ERR\_INVALID\_PARAMETER
- CIM\_ERR\_FAILED

## GetInstance()

GetInstance() メソッドは、ターゲット・ネームスペースからオブジェクトの 1 つのインスタンスを取り出します。

### パラメーター

表 180 は、GetInstance() メソッドに指定できるパラメーターを示しています。

表 180. GetInstance() のパラメーター

パラメーター	型	説明
InstanceName	String	取り出すインスタンスの名前。

表 180. `GetInstance()` のパラメーター (続き)

パラメーター	型	説明
<code>LocalOnly</code>	Boolean	<code>True</code> は、クラス定義時に指定変更されたすべてのプロパティ、メソッド、および修飾子を返します。
<code>IncludeQualifiers</code>	Boolean	<code>True</code> は、このクラスのすべての修飾子、プロパティ、メソッド、またはメソッドのパラメーターを返します。 <code>False</code> は、修飾子を返しません。
<code>IncludeClassOrigin</code>	Boolean	<code>True</code> は、クラスの <code>CLASSORIGIN</code> 属性を返します。

### 戻り値

`GetInstance()` メソッドは、指定されたクラスを返すか、以下のエラー・コードのいずれかを返します。

- `CIM_ERR_ACCESS_DENIED`
- `CIM_ERR_INVALID_NAMESPACE`
- `CIM_ERR_INVALID_PARAMETER`
- `CIM_ERR_INVALID_CLASS`
- `CIM_ERR_NOT_FOUND`
- `CIM_ERR_FAILED`

## GetProperty()

`GetProperty()` メソッドは、インスタンス全体を取り出し、このインスタンスから 1 つの特定のプロパティを返します。

### パラメーター

表 181 は、`GetProperty()` メソッドに指定できるパラメーターを示しています。

表 181. `GetProperty()` のパラメーター

パラメーター	型	説明
<code>InstanceName</code>	String	インスタンスの名前。
<code>Property</code>	String	インスタンスから値が返されるプロパティの名前。

### 戻り値

`GetProperty()` メソッドは、ターゲット・インスタンスの指定されたプロパティを返すか、以下のエラー・コードのいずれかを返します。

- `CIM_ERR_ACCESS_DENIED`
- `CIM_ERR_INVALID_NAMESPACE`
- `CIM_ERR_INVALID_PARAMETER`
- `CIM_ERR_INVALID_CLASS`
- `CIM_ERR_NOT_FOUND`

- CIM\_ERR\_NO\_SUCH\_PROPERTY
- CIM\_ERR\_FAILED

## ModifyInstance()

ModifyInstance() メソッドは、ターゲット・ネームスペース内のオブジェクトの既存のインスタンスを変更します。

### パラメーター

表 182 は、ModifyInstance() メソッドに指定できるパラメーターを示しています。

表 182. ModifyInstance() のパラメーター

パラメーター	型	説明
InstanceName	String	変更するインスタンスの名前。

### 戻り値

ModifyInstance() メソッドは、指定されたインスタンスを変更するか、以下のエラー・コードのいずれかを戻します。

- CIM\_ERR\_ACCESS\_DENIED
- CIM\_ERR\_INVALID\_NAMESPACE
- CIM\_ERR\_INVALID\_PARAMETER
- CIM\_ERR\_INVALID\_CLASS
- CIM\_ERR\_NOT\_FOUND
- CIM\_ERR\_FAILED

## References()

References() メソッドを使用して、特定のターゲット・クラスまたはインスタンスを参照する関連オブジェクトを列挙できます。

### パラメーター

表 183 は、References() メソッドに指定できるパラメーターを示しています。

表 183. References() のパラメーター

パラメーター	型	説明
ObjectName	String	戻されるオブジェクトを参照しているクラス名またはインスタンス名。
ResultClass	String	NULL でない場合は、戻されるオブジェクトはすべて、このクラスまたは、その 1 つのサブクラスのインスタンスであるか、このクラスでなければならないことを示します。
Role	String	NULL でない場合は、有効なプロパティ名でなければなりません。戻されたオブジェクトはいずれも、このパラメーター値と同じ名前のプロパティによって、ターゲット・オブジェクトを参照していなければなりません。

表 183. References() のパラメーター (続き)

パラメーター	型	説明
IncludeQualifiers	Boolean	True は、このクラスのすべての修飾子、プロパティ、メソッド、またはメソッドのパラメーターを戻します。FALSE は、修飾子を戻しません。
IncludeClassOrigin	Boolean	True は、クラスの CLASSORIGIN 属性を戻します。

### 戻り値

References() メソッドは、関連オブジェクトを列挙するか、以下のエラー・コードのいずれかを戻します。

- CIM\_ERR\_ACCESS\_DENIED
- CIM\_ERR\_INVALID\_NAMESPACE
- CIM\_ERR\_INVALID\_PARAMETER
- CIM\_ERR\_INVALID\_CLASS
- CIM\_ERR\_FAILED

## ReferenceNames()

ReferenceNames() メソッドを使用して、特定のターゲット・クラスまたはインスタンスを参照する関連オブジェクトを列挙できます。

### パラメーター

表 184 は、ReferenceNames() メソッドに指定できるパラメーターを示しています。

表 184. ReferenceNames() のパラメーター

パラメーター	型	説明
ObjectName	String	戻されるオブジェクトを参照しているクラス名またはインスタンス名。
ResultClass	String	NULL でない場合は、戻されるオブジェクト・パスはすべて、このクラスまたは、その 1 つのサブクラスのオブジェクト・パスであるか、このクラスでなければならないことを示します。
Role	String	NULL でない場合は、有効なプロパティ名でなければなりません。戻されたオブジェクトはどれも、このパラメーター値と同じ名前のプロパティによって、ターゲット・オブジェクトを参照していなければなりません。

### 戻り値

ReferenceNames() メソッドは、関連オブジェクトを列挙するか、以下のエラー・コードのいずれかを戻します。

- CIM\_ERR\_ACCESS\_DENIED
- CIM\_ERR\_INVALID\_NAMESPACE

- CIM\_ERR\_INVALID\_PARAMETER
- CIM\_ERR\_INVALID\_CLASS
- CIM\_ERR\_NOT\_FOUND
- CIM\_ERR\_NO\_SUCH\_PROPERTY
- CIM\_ERR\_FAILED

## SetProperty()

SetProperty() メソッドを使用して、ターゲット・ネームスペース内のインスタンスの単一プロパティ値を定義できます。

### パラメーター

表 185 は、SetProperty() メソッドに指定できるパラメーターを示しています。

表 185. SetProperty() のパラメーター

パラメーター	型	説明
InstanceName	String	インスタンスの名前。
PropertyName	String	値が定義されるプロパティの名前。

### 戻り値

SetProperty() メソッドは、ターゲット・インスタンスのプロパティ名または以下のエラー・コードのいずれかを戻します。

- CIM\_ERR\_ACCESS\_DENIED
- CIM\_ERR\_INVALID\_NAMESPACE
- CIM\_ERR\_INVALID\_PARAMETER
- CIM\_ERR\_INVALID\_CLASS
- CIM\_ERR\_NOT\_FOUND
- CIM\_ERR\_NO\_SUCH\_PROPERTY
- CIM\_ERR\_TYPE\_MISMATCH
- CIM\_ERR\_FAILED

---

## 外部メソッド

外部メソッドは、CIM オブジェクト・クラスに特定のメソッドで、特定の SMI-S スキーマに従って、オブジェクト・モデル・プロバイダーによって定義されます。外部メソッドは、CIM オブジェクト・クラスに機能を追加します。

SAN ボリューム・コントローラー用の CIM エージェントは、表 186 にリストされている外部メソッドをサポートしています。

表 186. サポートされる外部メソッド

Class	メソッド名
IBMTSSVC_BackendVolume	GetFreeExtents()
IBMTSSVC_Chassis	IsCompatible()



表 186. サポートされる外部メソッド (続き)

Class	メソッド名
IBMTSSVC_ClusteringService	AddNode()
	BackupConfiguration()
	Clean()
	DeleteConfigurationBackups()
	Dump()
	EvictNode()
	GetDump()
	GetResetPasswordChangeFeatureStatus()
	ListConfigurationBackups()
	ModifyIPAddress()
	ModifyResetPasswordChangeFeature()
	RestoreConfiguration()
	SetLocale()
	SetTimeZone()
	SetPasswords()
	Shutdown()
	StartService()
StartStatisticsCollection()	
StopService()	
StopStatisticsCollection()	
IBMTSSVC_ControllerConfigurationService	AttachDevice()
	CreateProtocolControllerWithPorts()
	DeleteProtocolController()
	DetachDevice()
IBMTSSVC_Job	KillJob()
IBMTSSVC_MessageLog	CancelIteration()
	ClearLog()
	DeleteRecord()
	FixRecord()
	GetAllRecords()
	GetRecord()
	ModifyErrorSettings()
	PositionAtRecord()
	PositionToFirstRecord()
	PositionToFirstRecordRoot()
	PositionToFirstRecordType()
	UnfixRecord()
WriteRecord()	
IBMTSSVC_PrimordialStoragePool	GetSupportedSizes()
	GetSupportedSizeRange()

表 186. サポートされる外部メソッド (続き)

Class	メソッド名
IBMTSSVC_PrivilegeManagementService	AssignAccess()
	RemoveAccess()
IBMTSSVC_Provider	Add2062Cluster()
	Add2145Cluster()
	Create2062Cluster()
	Reload2062Node()
	RemoveCluster()
	Reset2062Node()
IBMTSSVC_ServiceModeService	Clean()
	Dump()
	Enter()
	Exit()
	GetDump()
	Upgrade()
IBMTSSVC_StorageCapabilities	CreateSetting()
IBMTSSVC_StorageConfigurationService	AttachReplica()
	CreateOrModifyStoragePool()
	CreateOrModifyElementFromStoragePool()
	CreateRemoteClusterPartnership()
	CreateReplica()
	CreateSynchronizedSet()
	DeleteRemoteClusterPartnership()
	DeleteStoragePool()
	DeleteSynchronizedSet()
	IncludeBackendVolume()
	MigrateVolume()
	MigrateVolumeToImageMode()
	ModifySynchronization()
	ModifySynchronizedSet()
	ReturnToStoragePool()
	RequestDiscovery()
	SetIOGroup()
SetQuorum()	
StartService()	
StopService()	
IBMTSSVC_StorageHardwareID ManagementService	AddHardwareIDsToCollection()
	CreateHardwareIDCollection()
	CreateStorageHardwareID()
	DeleteHardwareIDCollection()
	DeleteStorageHardwareID()

表 186. サポートされる外部メソッド (続き)

Class	メソッド名
IBMTSSVC_StoragePool	GetSupportedSizes()
	GetSupportedSizeRange()
IBMTS_TrustStorageManagementService	GenerateCIMOMCertificate()
	DeleteCertificate()
	EnableAutoGeneration()
	DisableAutoGeneration()
	SetDefaultValidity()
	CheckValidity()

## Add2062Cluster()

Add2062Cluster() コマンドを使用して、既存の 2062 クラスタと連動する ICAT を構成することができます。

### パラメーター

Add2062Cluster() メソッドは IBMTSSVC\_Provider クラスに属します。表 187 は、Add2062Cluster() メソッドに指定できるパラメーターを示します。

表 187. Add2062Cluster() のパラメーター

パラメーター	型	説明
Cluster	IBMTSSVC_Cluster REF	追加されたクラスタへの参照。
ClusterIP	String	追加されるクラスタの IP。
ClusterName	String	追加されるクラスタの名前。
Password	String	スイッチにログオンするために必要なパスワード。
SwitchIDs	String[]	このパラメーターは、クラスタに設定されているすべてのスイッチを識別します。クラスタに入っているのが 1 つのスイッチからのノードのみである場合でも、このパラメーターを指定する必要があります。
User	String	スイッチにログオンするために必要なユーザー名。

### 戻り値

Add2062Cluster() メソッドは、以下のエラー・コードのいずれかを戻します。

- 0: クラスタが正常に追加されました。
- 2: 試行が失敗しました。
- 5: 渡されたパラメーターの数または型が無効です。
- ...: DMTF 予約済み。
- 0x8000: クラスタへの接続が拒否されました。
- 0x8001: クラスタ名の構文エラー。

- 0x8002: 無効ノード。
- 0x8003: ユーザー名またはパスワードが無効。
- 0x8004: スイッチ IP の構文エラー。
- 0x8005: クラスタ IP の構文エラー。
- 0x8006: 無効スロット。

## Add2145Cluster()

Add2145Cluster() コマンドを使用して、既存の 2145 クラスタと連動する ICAT を構成することができます。

### パラメーター

Add2145Cluster() メソッドは IBMTSSVC\_Provider クラスに属します。表 188 は、Add2145Cluster() メソッドに指定できるパラメーターを示します。

表 188. Add2145Cluster() のパラメーター

パラメーター	型	説明
Cluster	IBMTSSVC_Cluster REF	追加されたクラスタへの参照。
ClusterIP	String	追加されるクラスタの IP。

### 戻り値

Add2145Cluster() メソッドは、以下のエラー・コードのいずれかを戻します。

- 0: クラスタが正常に追加されました。
- 2: 試行が失敗しました。
- 5: 渡されたパラメーターの数または型が無効です。
- ..: DMTF 予約済み。
- 0x8000: クラスタへの接続が拒否されました。
- ..: ベンダー予約済み。
- 0x8005: クラスタ IP の構文エラー。

## AddHardwareIDsToCollection()

AddHardwareIDsToCollection() メソッドは、StorageHardwareID を HardwareIDCollection に追加します。

### パラメーター

StorageHardwareID がコレクションに追加されると、装置上の対応するホスト・オブジェクトが削除され、WWPN が、コレクションを表すホストに追加されます。

AddHardwareIDsToCollection() メソッドは、IBMTSSVC\_StorageHardwareIDManagementService クラスに属します。

355 ページの表 189 は、AddHardwareIDsToCollection() メソッドに指定できるパラメーターを示しています。

表 189. AddHardwareIDsToCollection() のパラメーター

パラメーター	型	説明
HardwareIDs	String[]	コレクションに即時に追加する必要がある StorageHardwareIDs の CIMOM オブジェクト・パスのストリング表記が入っているアレイ。代わりに、ID に WWPN を入れることができます。この場合、StorageHardwareIDs は作成せずに済みます。
Collection	CIM_SystemSpecific Collection REF	ID の追加先の IBMTSSVC_HardwareId Collection。

## 戻り値

AddHardwareIDsToCollection() メソッドは、以下のエラー・コードのいずれかを戻します。

- 0: コレクションは正常に作成されました。
- 2: 不明エラーが発生しました。
- 3: アクションがタイムアウトになりました。
- 4: アクションが失敗しました。
- 5: パラメーターのいずれかが無効です。
- 0x1000: StorageHardwareID がないか、または、すでに別のコレクションのメンバーになっています。
- 0x1001: インプリメンテーションが、装置コレクションをサポートしていません。
- 0x1002: 入力装置は、このコレクションで使用できません。
- 0x8100: 1 つ以上のパラメーターがクラスター有効範囲を超えています。
- 0x9000 から 0x9FFF: この範囲は、SAN ポリューム・コントローラーのさまざまな戻りコードを表します。

## AddNode()

AddNode() メソッドを使用して、IBMTSSVC\_CandidateNode インスタンスを IBMTSSVC\_Cluster インスタンスに追加することができます。

### パラメーター

AddNode() メソッドは、IBMTSSVC\_ClusteringService クラスに属します。

AddNode() メソッドは、呼び出されると、候補ノードとして、自動的に IBMTSSVC\_RedundancyGroup を選択します。IBMTSSVC\_RedundancyGroup インスタンスに既存ノードが 1 つしかない場合、このメソッドは、最小番号が入っている ID を持つものを選択します。そのような IBMTSSVC\_RedundancyGroup がない場合は、このメソッドは、最小番号がある ID を持つ空の IBMTSSVC\_RedundancyGroup を選択します。

表 190 は、AddNode()メソッドに指定できるパラメーターを示しています。

表 190. AddNode() のパラメーター

パラメーター	型	説明
CS	COP*	追加する IBMTSSVC_CandidateNode インスタンスを定義します。IBMTSSVC_CandidateNode インスタンスは、IBMTSSVC_CLusteringService インスタンスと同じクラスターに入っているインスタンスです。
Set	String	ノードの追加先の I/O グループ。この I/O グループは、タイプが IBMTSSVC_IOGroupSet で、このメソッドをホスティングするサービスと同じクラスターに属し、入っているノードの数はゼロまたは 1 つでなければなりません。
Name	String	クラスターによって新規ノードが認識される名前。
* CIMObjectPath		

## 戻り値

AddNode() メソッドは、以下のエラー・コードのいずれかを戻します。

- 0: ノードは正常に追加されました。
- 2: 予期しないエラーが発生しました。
- 5: 渡されたパラメーターの数または型が誤りです。
- 0x8000: サブミットされたコンピューター・システムが IBMTSSVC\_CandidateNode ではありませんでした。
- 0x8001: すべての冗長グループにすでに 2 つのノードが割り当て済みです。
- 0x8002: サブミットされた ExtraCapacitySet が IBMTSSVC\_IGroupSet ではありませんでした。
- 0x8003: サブミットされた IOGroupSet にすでに 2 つのノードが割り当て済みです。
- 0x8100: パラメーターの 1 つがクラスター有効範囲を超えていました。
- 0x9000 - 0x9FFF: この範囲は、SAN ボリューム・コントローラーのさまざまな戻りコードとメッセージを表します。

## AssignAccess()

AssignAccess() メソッドを使用して、CIMOM リポジトリに、IBMTSSVC\_AuthorizationSubject、IBMTSSVC\_AuthorizationTarget、IBMTSSVC\_HostedACI、および IBMTSSVC\_AuthorizedUse の各関連が入る一時 IBMTSSVC\_AccessControlInformation インスタンスを作成できます。

### パラメーター

AssignAccess() メソッドは、IBMTSSVC\_AuthorizationService クラスに属します。

357 ページの表 191 は、AssignAccess() メソッドに指定できるパラメーターを示しています。

表 191. AssignAccess() のパラメーター

パラメーター	型	説明
Activities	Uint16[]	<p>入力時に特権が NULL でない場合は、NULL でなければなりません。このパラメーターでは、権限付与する、または拒否するアクティビティを指定します。</p> <p><b>コード 意味</b></p> <p>1 その他</p> <p>2 作成</p> <p>3 削除</p> <p>4 検出</p> <p>5 読み取り</p> <p>6 書き込み</p> <p>7 実行</p> <p>.. DMTF 予約済み</p> <p><b>16000.65535</b></p> <p>ベンダー予約済み</p>
ActivityQualifiers	String[]	<p>入力時に特権が NULL でない場合は、NULL でなければなりません。権限付与する、または拒否するアクティビティのアクティビティ修飾子を定義します。</p>
PrivilegeGranted	Boolean	<p>入力時に特権が NULL でない場合は、NULL でなければなりません。この呼び出しでパラメーターによって定義された権限を、指定したサブジェクトとターゲットのペアに付与すべきか、拒否すべきかを示します。</p>
QualifierFormats	Uint16[]	<p>入力時に特権が NULL でない場合は、NULL でなければなりません。対応する ActivityQualifiers が使用する修飾子のフォーマットを定義します。</p> <p><b>コード 意味</b></p> <p>2 クラス名</p> <p>3 &lt;Class.&gt;Property</p> <p>4 &lt;Class.&gt;Method</p> <p>5 オブジェクト参照子</p> <p>6 ネームスペース</p> <p>7 URL</p> <p>8 ディレクトリー/ファイル名</p> <p>9 コマンド行命令</p> <p><b>10..15999</b></p> <p>DMTF 予約済み</p> <p><b>16000.65535</b></p> <p>ベンダー予約済み</p>
Subject	CIM_ManagedElement REF	<p>IBMTSSVC_AuthorizationService インスタンスと同じ IBMTSSVC_Cluster にある IBMTSSVC_HardwareAccount インスタンスを定義します。</p>

表 191. AssignAccess() のパラメーター (続き)

パラメーター	型	説明
Target	CIM_ManagedElement REF	入力時に、この参照は NULL であるか、あるいは テンプレートとして使用される AuthorizedPrivilege のインスタンスを参照しなければなりません。

## 戻り値

AssignAccess() メソッドは、以下のエラー・コードのいずれかを戻します。

- 0: すべてのインスタンスは正常に作成されました。
- 2: 予期しないエラーが発生しました。
- 3: タイムアウト
- 4: 失敗
- 5: 渡されたパラメーターの数または型が誤りです。
- 6..15999: DMTF 予約済み
- 16000: サポートされないサブジェクト
- 16001: サポートされない特権
- 16002: サポートされないターゲット
- 16003: 許可エラー
- 16004: サポートされない NULL
- 16005..31999: 予約済みメソッド
- 32000..65535: ベンダー特定

## AttachDevice()

AttachDevice() メソッドを使用して、IBMTSSVC\_StorageVolume インスタンスを、IBMTSSVC\_AccessControllInformation インスタンスに関連付けられ、AuthorizationView パラメーターが true にセットされている IBMTSSVC\_Controller インスタンスに接続することができます。

### パラメーター

AttachDevice() メソッドは、IBMTSSVC\_Controller クラスに属します。

プロバイダーは、それぞれのイニシエーターごとに装置番号が固有であることを確認する必要があります。ProtocolController がすでに AuthorizedTarget 関連の一部になっているときは、プロバイダーは、AttachDevice が呼び出されたときに、基礎となるハードウェアの中のアクセス構成を更新する必要があります。

359 ページの表 192 は、AttachDevice() メソッドに指定できるパラメーターを示しています。



表 192. AttachDevice() のパラメーター

パラメーター	型	説明
Device	COP*	接続するボリュームのインスタンスを定義します。この装置は、コントローラーと同じ RedundancyGroup に属し、タイプは IBMTSSVC_StorageVolume である必要があります。
[DeviceNumber]		このコントローラーに接続されているすべてのホストにボリュームが公開される時の論理装置番号 (LUN)。
[Force]	Boolean	false である (これがデフォルト) とき、別のコントローラーにすでに接続されているボリュームを接続しようとする、失敗します。
ProtocolController		ボリュームを接続する先のコントローラーは、このサービスと同じクラスターに属していなければなりません。
* CIMObjectPath		

## 戻り値

AttachDevice() メソッドは、以下のエラー・コードのいずれかを戻します。

- 0: ボリュームは正常に追加されました。
- 2: 予期しないエラーが発生しました。
- 5: 渡されたパラメーターの数または型が誤りです。
- 0x1000: 装置は、コントローラーの RedundancyGroup のボリュームではありません。
- 0x1001: 指定した装置番号は、すでに使われています。
- 0x8100: パラメーターの 1 つがクラスター有効範囲を超えていました。
- 0x9000 から 0x9FFF: この範囲は、SAN ボリューム・コントローラーのさまざまな戻りコードを表します。

## AttachReplica()

AttachReplica() を使用して、2 つのボリュームの間にコピー関係を作成することができます。

### パラメーター

表 193 は、AttachReplica() メソッドに指定できるパラメーターを示しています。

表 193. AttachReplica() のパラメーター

パラメーター	型	説明
[BackgroundCopyRate]	UInt16	バックグラウンド・コピー率「0 から 100」の優先順位を指定します。スケールはパーセントで表されるのではなく、「非線形」になります。

表 193. AttachReplica() のパラメーター (続き)

パラメーター	型	説明
CopyType	String	コピー関係のタイプを決定します。CIM では、これは Sync、Async、または UnSynchAssoc のいずれかです。SAN ボリューム・コントローラーの用語では、これは、「フラッシュ」または「メトロ」と言い換えられます。CopyType=3 (Sync) の場合はメトロ・ミラー・コピーが作成され、CopyType=4 (UnSynchAssoc) の場合は FlashCopy が作成されます。
[ElementName]	String	IBMTSSVC_StorageSynchronized 関連の名前。
[Set]	String	IBMTSSVC_SynchronizedSet を定義します。
SourceElement		ソース・ボリューム。IBMTSSVC_StorageVolume でなければなりません。
[Synchronized]	Boolean	CopyType 「Sync」 の場合にのみ有効。True の場合、SAN ボリューム・コントローラーは、ソースおよびターゲットの両方に同一のデータが入っており、初期同期化は実行する必要がないと想定します。
TargetElement		ターゲット・ボリューム。 IBMTSSVC_StorageVolume または IBMTSSVC_CandidateVolume のどちらでもかまいません。

## 戻り値

AttachReplica() メソッドは、以下のエラー・コードのいずれかを戻します。

- 0: コピー関係は正常に確立されました。
- 4: 予期しないエラーが発生しました。
- 5: 渡されたパラメーターの数または型が誤りです。
- 0x8000: CopyType が 2 でもなく 3 でもありません。
- 0x9000 - 0x9FFF: この範囲は、SAN ボリューム・コントローラーのさまざまな戻りコードとメッセージを表します。

## BackupConfiguration()

BackupConfiguration() コマンドを使用して、構成のバックアップ用のスクリプトを実行することができます。このスクリプトは、クラスタリング・サービスの現行インスタンスに関連付けられている現行のクラスター構成を XML ファイルに保管します。

### パラメーター

ファイル名は、svc.config.backup.xml です。svc.config.backup.xml ファイルは、CIMOM ホーム・ディレクトリーの中のディレクトリー backup/<clustername> に保管されます。現行クラスターのバックアップ・ファイルがすでに存在している場合は、このファイルは、オリジナル・バックアップ・ファイル名に .bak 拡張子を付けて名前変更されます。同じ名前の現行 .bak ファイルがある場合は、すべて

上書きされます。このファイルは、バックアップ処理の際にエラーまたは破損が発生した場合のファイルの回復用に設計されています。復元用に `.bak` ファイルを使用する場合は、手動で名前変更する必要があります。

表 194 は、`BackupConfiguration()` メソッドに指定できるパラメーターを示しています。

表 194. `BackupConfiguration()` のパラメーター

パラメーター	型	説明
Force	Boolean	True/False ステートメント。True の場合、コマンドの継続が強制されます。False がデフォルトです。
FilePath	String	バックアップ・ファイルのパス。
Messages	String[]	バックアップ・スクリプトから受け取られたエラーまたは警告。

### 戻り値

`BackupConfiguration()` メソッドは、以下のエラー・コードのいずれかを戻します。

- 0: バックアップが正常に行なわれました。
- 2: 予期しないエラーが発生し、コマンドが失敗しました。
- 5: 渡されたパラメーターの数または型が誤りです。
- 0x8001: バックアップ・スクリプトがエラーを戻しました。
- 0x8002: SCP を介したバックアップ・ファイルのダウンロードが失敗しました。
- 0x8003: バックアップ・ディレクトリーが作成できませんでした。
- 0x8004: 古いバックアップ・ファイルを名前変更または削除できませんでした。

## CancelIteration()

`CancelIteration()` メソッドは、`IterationIdentifier` 入力パラメーターによって指定されるログの反復を停止することを要求します。`CancelIteration()` は、`IBMTSSVC_MessageLog` クラスに属します。

### パラメーター

表 195 は`CancelIteration()` メソッドに指定できるパラメーターを示しています。

表 195. `CancelIteration()` のパラメーター

パラメーター	型	説明
IterationIdentifier	String	現行イテレーター。

### 戻り値

`CancelIteration()` メソッドは、以下のエラー・コードのいずれかを戻します。

- 0: メソッドが正常に完了しました。
- 2: 不明。

- 3: タイムアウト。
- 4: 失敗しました。
- 5: 渡されたパラメーターの数または型が誤りです。

## CheckValidity()

このメソッドを使用して、IBMTS\_Certificate の有効期間を確認することができます。

### パラメーター

このメソッドを実行するには、管理者特権を持っている必要があります。

表 196 は、CheckValidity() メソッドに対して指定できるパラメーターを示しています。

表 196. CheckValidity() のパラメーター

パラメーター	型	説明
Certificate	IBMTS_Certificate REF	確認する IBMTS_Certificate のインスタンスへの参照。
IsValid	Boolean	確認される証明書が有効かどうかを示すブール。
Validity	Uint32	残りの有効日数。

### 戻り値

CheckValidity() メソッドは、以下のエラー・コードのいずれかを戻します。

- 0: 証明書情報を正常に取得しました。
- 2: 証明書情報の取得に失敗しました。
- 5: パラメーターのいずれかが無効です。

## Clean()

Clean() メソッドは、ノード上のダンプ・ディレクトリーをクリーニングするために使用できます。

### パラメーター

Clean() メソッドは IBMTSSVC\_ServiceModeService クラスに属します。363 ページの表 197 は、Clean() メソッドに指定できるパラメーターを示しています。

表 197. Clean() のパラメーター

パラメーター	型	説明
Filter	String	フィルターの構文。ファイル・フィルターを指定せずにディレクトリーが指定された場合、このディレクトリー内の関連するすべてのダンプ・ファイルおよびログ・ファイルはクリアされます。許容されるディレクトリーの引数は、dumps (すべてのサブディレクトリーも含めたすべてのファイルをクリーニングする)、dumps/configs、dumps/elogs、dumps/feature、dumps/iostats、dumps/iotrace、および home/admin です。ファイル・フィルターを指定することもできます。
SMNode	IBMTSSVC_Node	ダンプ・ファイルの削除元のノード。何も指定されない場合、構成ノード上のダンプ・ファイルが削除されます。

### 戻り値

Clean() メソッドは、以下のエラー・コードのいずれかを返します。

- 0: Clean() メソッドが正常に行われました。
- 2: 予期しないエラーが発生し、コマンドが失敗しました。
- 5: 正しくない数または型のパラメーターが渡されました。
- 0x8100: パラメーターの 1 つがクラスター有効範囲を超えていました。
- 0x9000 から 0x9FFF: SAN ボリューム・コントローラーの戻りコードおよびメッセージ。

## ClearLog()

ClearLog() メソッドを使用すると、エラー・ログ内のすべての項目を削除することができます。

### 戻り値

この要求がサポートされなかった場合は、Capabilities アレイを検査して、値 6 ("サポートされるログの消去") が指定されていることを確認してください。サブクラスの中で、メソッド上で ValueMap 修飾子を使用し、可能な戻りコードのセットを記述できます。ClearLog() メソッドは、IBMTSSVC\_MessageLog クラスに属します。

ClearLog() メソッドは、以下のエラー・コードのいずれかを返します。

- 0: エラー・ログ内のすべての項目が削除されました。
- 2: 予期しないエラーが発生しました。
- 0x9000 から 0x9FFF: この範囲は、SAN ボリューム・コントローラーのさまざまな戻りコードを表します。

## Create2062Cluster()

Create2062Cluster() コマンドを使用して、クラスターを作成できます。

### パラメーター

クラスターが正常に作成されると、新規のクラスター情報を使用して ICAT の構成が更新されます。Create2062Cluster() メソッドは IBMTSSVC\_Provider クラスに属します。表 198 は、Create2062Cluster() メソッドに指定できるパラメーターを示します。

表 198. Create2062Cluster() のパラメーター

パラメーター	型	説明
ClusterIP	String	作成するクラスターの望ましい IP。
ClusterName	String	作成するクラスターの望ましい名前。
Node	Uint8	クラスターが作成される 2062 ブレード上のノード。
Password	String	スイッチにログオンするために必要なパスワード。
Slot	Uint8	クラスターが作成される 2062 ブレードのスロット。
SwitchIDs	String[]	このパラメーターは、クラスターに設定されているすべてのスイッチを識別します。クラスターに入っているのが 1 つのスイッチからのノードのみである場合でも、このパラメーターを指定する必要があります。
SwitchIP	String	2062 ブレードが置かれるスイッチの IP。
User	String	スイッチにログオンするために必要なユーザー名。

### 戻り値

Create2062Cluster() メソッドは、以下のエラー・コードのいずれかを戻します。

- 0: クラスターが正常に確立されました。
- 2: 試行が失敗しました。
- 5: 渡されたパラメーターの数または型が無効です。
- ..: DMTF 予約済み。
- 0x8000: クラスターへの接続が拒否されました。
- 0x8001: クラスター名の構文エラー。
- 0x8002: 無効ノード。
- 0x8003: ユーザー名またはパスワードが無効。
- 0x8004: スイッチ IP の構文エラー。
- 0x8005: クラスター IP の構文エラー。
- 0x8006: 無効スロット。

- 0x9000 - 0x9FFF: この範囲は、SAN ボリューム・コントローラーのさまざまな戻りコードとメッセージを表します。

## CreateHardwareIDCollection()

CreateHardwareIDCollection メソッドは、IBMTSSVC\_HardwareIdCollection のインスタンスを作成します。IBMTSSVC\_HardwareIdCollection は、層地上のホスト・オブジェクトによって表されます。

### パラメーター

HardwareIdCollection は StorageHardwareIDs を集約します。StorageHardwareID がコレクションに追加された場合、対応する装置上のホスト・オブジェクトが削除され、WWPN が、コレクションを表すホストに追加されます。

CreateHardwareIDCollection() メソッドは、IBMTSSVC\_ControllerConfigurationService クラスに属します。

表 199 は、CreateHardwareIDCollection() メソッドに指定できるパラメーターを示します。

表 199. CreateHardwareIDCollection() のパラメーター

パラメーター	型	説明
ElementName	String	コレクションの名前。
HardwareIDs	String[]	コレクションに即時に追加される StorageHardwareIDs の CIMOM オブジェクト・パスのストリング表記が入っているアレイ。代わりに、ID に WWPN を入れることができます。この場合、StorageHardwareIDs は作成せずに済みます。
Collection	CIM_System SpecificCollection REF	ID の追加先の IBMTSSVC_HardwareId Collection。

### 戻り値

CreateHardwareIDCollection() メソッドは、以下のエラー・コードのいずれかを戻します。

- 0: コレクションは正常に作成されました。
- 2: 不明エラーが発生しました。
- 3: アクションがタイムアウトになりました。
- 4: アクションが失敗しました。
- 5: パラメーターのいずれかが無効です。
- 0x1000: StorageHardwareID がないか、または、すでに別のコレクションのメンバーになっています。
- 0x1001: インプリメンテーションが、ハードウェア ID コレクションをサポートしていません。
- 0x1002: 入力ハードウェア ID は、同じコレクションで使用できません。
- 0x8100: 1 つ以上のパラメーターがクラスター有効範囲を超えています。

- 0x9000 から 0x9FFF: この範囲は、SAN ボリューム・コントローラーのさまざまな戻りコードを表します。

## CreateOrModifyStoragePool()

CreateOrModifyStoragePool() メソッドは、IBMTSSVC\_StoragePool を作成または変更するために使用されます。

### パラメーター

CreateOrModifyStoragePool() メソッドは、IBMTSSVC\_StorageConfigurationService クラスに属します。CreateOrModifyStoragePool() メソッドは、Pool パラメーターがヌルにセットされている場合は IBMTSSVC\_StoragePool を作成するのに使用でき、Pool パラメーターが非ヌルにセットされている場合は既存の IBMTSSVC\_StoragePool を変更するのに使用できます。

表 200 は、CreateOrModifyStoragePool() メソッドに指定できるパラメーターを示しています。

表 200. CreateOrModifyStoragePool() のパラメーター

パラメーター	型	プールの作成の説明	プールの変更の説明
BlockSize	Uint16	新規プールのブロック・サイズ (エクステント・サイズともいう)。サポートされる値は 16、32、64、128、256、または 512 MB です。デフォルト値は 16 MB です。ブロック・サイズは、SAN ボリューム・コントローラーによって容量が管理される際の細分度を定義します。たとえば、256 MB というブロック・サイズを選択した場合、すべてのストレージ・ボリュームは 256 MB の倍数のスペースを使用します。したがって、300 MB ストレージ・ボリュームは、512 MB のプール容量を割り振ります。	ヌルでなければなりません。ブロック・サイズは、作成時のみセットできます。
ElementName	String	作成するプールの ElementName。ヌルの場合、システムが名前を割り当てます。	プールの新規名。
[Extent]	String	StorageExtent を指します。	StorageBackend Volume を指します。



表 200. CreateOrModifyStoragePool() のパラメーター (続き)

パラメーター	型	プールの作成の説明	プールの変更の説明
Force	Boolean	使用されない。	True にセットされている場合、管理対象ディスク (MDisk) の削除が強制されます。ディスクが追加される場合、強制は無視されます。
Goal	CIM_StorageSetting REF	新規プールの望ましい名前とエクステント・サイズが入ります。Goal がパーシスタンス・レイヤーの中の静的インスタンスと異なる場合は、メソッドは失敗します。	新規プールの望ましい名前とエクステント・サイズ。Goal がパーシスタンス・レイヤーの中の静的インスタンスと異なる場合は、メソッドは失敗します。
InExtents	String[]	プールを構築する元になる BackendVolumes。InPools とは相互に排他的。InExtents が指定された場合、Size は無視されます。	StorageBackend Volumes は、SAN ポリューム・コントローラーが管理対象ディスク (MDisk) に使用する名前です。StorageBackend Volumes をプールに追加したり、プールから除去することができます。これらのポリュームはプールと同じクラスターに属していなければならない。その他のプールによって集約されてはなりません。Size がプールの実際のサイズよりも小さい場合は、ここで渡される BackendVolumes は除去されます。
InPools	String[]	BackendVolumes をとる元の PrimordialPool。InExtents とは相互に排他的。	追加の BackendVolumes をとる元の PrimordialPool。InExtents とは相互に排他的。
Job	CIM_ConcreteJob REF	NULL にセットします。	NULL にセットします。

表 200. CreateOrModifyStoragePool() のパラメーター (続き)

パラメーター	型	プールの作成の説明	プールの変更の説明
[Pool]	String	NULL にセットします。	Storage ConfigurationService インスタンスと同じクラスターの中にある StoragePool を指定します。
Pool	CIM_StoragePool REF	新規プールの名前。	メソッドによってパラメーターが変更されることはなく、したがって、呼び出し時に渡された値が入っています。
[Size]		新規プールの望ましいサイズ。InPools が指定されたときは、このパラメーターは、要求されたサイズを満たすために、PrimordialPool から必要な数の BackendVolumes を取得します。InExtents が指定された場合、このパラメーターは無視されます。新規ストレージ・プールのサイズは、集約されたエクステントのサイズの合計になります。	プールの望ましい新規サイズ。InPools が指定されたときは、このパラメーターは、要求されたサイズを満たすために、PrimordialPool から BackendVolumes を取得します。InExtents が指定された場合、このパラメーターは無視されます。詳しくは、InExtents を参照してください。新規ストレージ・プールのサイズは、集約されたエクステントのサイズの合計になります。このメソッドを使用し、InPools を渡すことによって、プールを小さくすることはできません。
Size	Uint64	割り振られた実際のプールのサイズ (バイト数)。	割り振られた実際のプールのサイズ (バイト数)。

## 戻り値

CreateOrModifyStoragePool() メソッドは、以下のエラー・コードのいずれかを戻しません。

- 0: プールは正常に作成されました。
- 2: 不明エラーが発生しました。
- 4: 予期しないエラーが発生しました。

- 3: アクションがタイムアウトになりました。
- 5: 少なくとも 1 つのパラメーターが無効です。
- 6: 使用中。
- 4096: メソッドのパラメーターが確認されました。ジョブが開始されました。
- 4097: サイズがサポートされていません。
- 0x9000 - 0x9FFF: この範囲は、SAN ポリューム・コントローラーのさまざまな戻りコードとメッセージを表します。

## CreateOrModifyElementFromStoragePool()

CreateOrModifyElementFromStoragePool() メソッドは、TheElement パラメーターがヌルの場合には IBMTSSVC\_StorageVolume インスタンスを作成するために使用し、TheElement パラメーターが非ヌルの場合は IBMTSSVC\_StorageVolume インスタンスを変更するために使用できます。

### パラメーター

CreateOrModifyElementFromStoragePool() メソッドは IBMTSSVC\_StorageConfigurationService クラスに属します。

表 201 CreateOrModifyElementFromStoragePool() メソッドに指定できるパラメーターを示しています。 method.

表 201. CreateOrModifyElementFromStoragePool() のパラメーター

パラメーター	Type	説明	
		ボリュームの作成	ボリュームの変更
Backend Volumes	String[]	ボリュームにあるデータを保管する BackendVolumes が入っているアレイ。パーチャライゼーション・タイプが「順次」または「イメージ」である場合、このパラメーターは必須です。「イメージ」を除くすべての VirtualizationTypes では、すべての BackendVolumes は、InPool 内の StoragePool に属さなければなりません。パーチャライゼーション・タイプが「イメージ」である場合、BackendVolume は PrimordialStoragePool に属す必要があります。	ボリュームの拡張の場合、追加容量が割り振られる BackendVolumes のリストをサブミットできます。その他のすべての場合、このパラメーターはヌルでなければなりません。
Element Name	String	作成するボリュームの ElementName。ヌルの場合、システムが名前を割り当てます。	ボリュームの新規名。
ElementType	Uint16	ElementType=2、IBMTSSVC_StorageVolume	ElementType=2、IBMTSSVC_StorageVolume

表 201. CreateOrModifyElementFromStoragePool() のパラメーター (続き)

パラメーター	Type	説明	
		ボリュームの作成	ボリュームの変更
Format	Boolean	作成時にボリュームをフォーマット設定するかどうかを指定します。デフォルトは false です。	拡張時に追加ボリューム容量をフォーマット設定するかどうかを指定します。デフォルトは false です。
Goal	CIM_Managed Element REF	新規ボリュームの特別な設定値を含みます。ボリューム用の有効な StorageSetting でなければなりません (サブミットされている場合)。	ボリューム用の有効な StorageSetting でなければなりません (サブミットされている場合)。
InPool	CIM_Storage Pool REF	ボリュームが割り振られる元の IBMTSSVC_StoragePool。プールと StorageConfigurationService は同じクラスターに属していなければなりません。TheElement がヌルの場合、セットする必要があります。	ヌルにセットします。
IOGroup	IBMTSSVC_ IOGroup REF	StorageVolume が割り当てられる先の IOGroup。ヌルの場合、このメソッドは、割り当てられている仮想ディスク (VDisk) の数が最も少ない IOGroup を選択します。	ヌルでなければなりません。
Job	CIM_Concrete Job REF	ヌルにセットします。	ヌルにセットします。
Preferred Node	IBMTSSVC_ Node REF	ボリューム・アクセスのための優先ノード。IOGroup がヌルの場合、このパラメーターもヌルでなければなりません。そうでない場合、このパラメーターは、指定した IOGroup に属さなければなりません。	

表 201. CreateOrModifyElementFromStoragePool() のパラメーター (続き)

パラメーター	Type	説明	
		ボリュームの作成	ボリュームの変更
Size	UInt64	ボリュームのサイズ (バイト数)。このパラメーターは、size という CLI パラメーターに直接対応します。SAN ボリューム・コントローラーがサポートするのは、512 バイトの倍数のサイズだけです。サイズがこの基準に合わない場合、「サイズがサポートされていない」という理由でメソッドは失敗します。	ボリュームのサイズ (バイト数)。CLI の量のパラメーターは、「量 = Size - 現行のサイズ」として計算されます。量が正の場合、ボリュームは拡張されます。量が負の場合、ボリュームは削減されます。SAN ボリューム・コントローラーがサポートするのは、512 バイトの倍数のサイズだけです。サイズがこの基準に合わない場合、「サイズがサポートされていない」という理由でメソッドは失敗します。
TheElement	CIM_Logical Element REF	IBMTSSVC_StorageVolume インスタンスが作成されることを指定します。ヌルの場合、新規の StorageVolume が InPool から割り振られます。非ヌルの場合、渡された StorageVolume は、Size パラメーターに応じて拡張または削減されます。	IBMTSSVC_StorageVolume インスタンスが変更される (削減または拡張される) ことを指定します。
Virtualization Type	UInt8	作成されるボリュームのタイプをセットします。「ストライピングされた」(0)、「順次」(1)、または「イメージ」(2) のいずれかをセットできます。デフォルトは「ストライピングされた」です。	ヌルでなければなりません。

## 戻り値

CreateOrModifyElementFromStoragePool() メソッドは、以下のエラー・コードのいずれかを返します。

- 0: ボリュームは正常に作成されました。
- 4: 予期しないエラーが発生しました。
- 5: 少なくとも 1 つのパラメーターが無効です。
- 0x1001: 要求されたサイズが 512 の倍数ではありません。要求されたサイズより大きい次のサポートされているサイズが Size に戻されます。
- 0x8100: パラメーターの 1 つがクラスター有効範囲を超えていました。
- 0x9000 - 0x9FFF: この範囲は、SAN ボリューム・コントローラーのさまざまな戻りコードとメッセージを表します。

## CreateProtocolControllerWithPorts()

CreateProtocolControllerWithPorts() メソッドは、IBMTSSVC\_Controller を作成します。

### パラメーター

コントローラーを使用して、AttachDevice() メソッドによりボリュームを追加することができます。コントローラーは、Common Information Model Object Manager (CIMOM) リポジトリの中に作成されます。コントローラーは 1 つの IOGroup に結合され、したがって、この IOGroup の FCPorts のみを入れることができます。CreateProtocolControllerWithPorts() メソッドは、IBMTSSVC\_ControllerConfigurationService クラスに属します。

表 202は、CreateProtocolControllerWithPorts() メソッドに指定できるパラメーターを示します。

表 202. CreateProtocolControllerWithPorts() のパラメーター

パラメーター	型	説明
ElementName	String	名前は自動的に割り当てられ、個々に選択することはできません。したがって、このパラメーターはヌルでなければなりません。
Identity	CIM_ManagedElement REF	ProtocolController に接続されているボリュームがエクスポートされる先の IBMTSSVC_HardwareIdCollection または IBMTSSVC_StorageHardwareID。
Ports	String[]	コントローラーに関連付けられるポートのリスト。すべてのポートが同じ IOGroup に属さなければなりません。サブセットがここでサブミットされた場合でも、作成されたコントローラーには、IOGroup のすべての FCPorts が入ります。
Protocol	Uint16	2 である必要があります。
ProtocolController	CIM_ProtocolController REF	作成された IBMTSSVC_Controller がここに返されます。
Privilege	CIM_Privilege REF	非ヌルの場合、パーシスタンス・レイヤーからのデフォルトの静的 Privileges インスタンスでなければなりません。

### 戻り値

CreateProtocolControllerWithPorts() メソッドは、以下のエラー・コードのいずれかを返します。

- 0: 複製が正常に作成されました。
- 2: 予期しないエラーが発生しました。
- 5: 正しくない数または型のパラメーターが渡されました。
- 0x8000: すべてのポートが同じ IOGroup に属する必要があります。

- 0x8100: サブミットされた場所のクラスター (このサービスのクラスターとは異なる) の COP。

## CreateRemoteClusterPartnership()

CreateRemoteClusterPartnership() メソッドは、IBMTSSVC\_Cluster インスタンスと IBMTSSVC\_CandidateCluster インスタンスとの間の片方向の協力関係を確立します。

### パラメーター

完全な機能の同期コピー協力関係を確立するためには、このメソッドを、ソース・クラスターと候補クラスターの両方で実行する必要があります。

CreateRemoteClusterPartnership() メソッドは、IBMTSSVC\_StorageConfigurationService クラスに属します。

表 203は、CreateRemoteClusterPartnership() メソッドに指定できるパラメーターを示しています。

表 203. CreateRemoteClusterPartnership() のパラメーター

パラメーター	型	説明
RemoteCluster	IBMTSSVC_CandidateCluster REF	関係が作成されるクラスター。クラスター・メンバーシップの確認が必要です。
[Bandwidth]	UInt16	コピー操作の帯域幅 (メガバイト)。

### 戻り値

CreateRemoteClusterPartnership() メソッドは、以下のエラー・コードのいずれかを戻します。

- 0: クラスターの協力関係は正常に確立されました。
- 2: 不明エラーが発生しました。
- 3: アクションがタイムアウトになりました。
- 4: アクションが失敗しました。
- 5: 正しくない数または型のパラメーターが渡されました。
- 0x8100: パラメーターの 1 つがクラスター有効範囲を超えていました。
- 0x9000 - 0x9FFF: この範囲は、SAN ボリューム・コントローラーのさまざまな戻りコードとメッセージを表します。

## CreateReplica()

CreateReplica() メソッドは、コピー関係のソース・ボリュームのレプリカを作成するのに使用できます。

### パラメーター

CreateReplica() メソッドは、IBMTSSVC\_StorageConfigurationService クラスに属します。374 ページの表 204 は、CreateReplica() メソッドに指定できるパラメーターを示しています。

表 204. CreateReplica() のパラメーター

パラメーター	型	説明
CopyType	UInt16	コピー関係のタイプ。可能な値は 3 (メトロ・ミラー) または 4 (FlashCopy) です。メトロ・ミラー・コピーは、同じクラスタにのみ確立することができます。
[ElementName]	String	作成するレプリカの名前。ヌルの場合、システムが名前を割り当てます。
Job	CIM_ConcreteJob REF	コピー・プロセスをモニターし、終了するために使用するオブジェクト。
SourceElement	CIM_LogicalElement REF	レプリカ用のソース・ストレージ・ボリューム。
TargetElement	CIM_LogicalElement REF	レプリカ用のターゲット・ストレージ・ボリューム。
TargetSettingGoal	CIM_StorageSetting REF	レプリカによって突き合わせが行なわれる StorageSetting オブジェクト。CreateOrModifyElement FromStoragePool に渡されます。
TargetPool	String	ターゲット・ボリュームに使用される IBMTSSVC_StoragePool。

### 戻り値

CreateReplica() メソッドは、以下のエラー・コードのいずれかを返します。

- 0: クラスタの協力関係は正常に確立されました。
- 4: 予期しないエラーが発生しました。
- 5: 渡されたパラメーターの数または型が誤りです。
- 0x8000: 3 または 4 以外の CopyType が使用されました。
- 0x8100: パラメーターの 1 つ以上がクラスタ有効範囲を超えていました。
- 0x9000 - 0x9FFF: この範囲は、SAN ボリューム・コントローラーのさまざまな戻りコードとメッセージを表します。

## CreateSetting()

CreateSetting() メソッドを使用して、StorageCapability インスタンスから、StorageSetting インスタンスを作成し、データを取り込むことができます。

### パラメーター

これによって、それぞれの StorageCapabilities のコンテキストにおいて、デフォルトの設定値およびその他の設定値 (これらは多数あります) にデータを取り込む必要がなくなりました。

CreateSetting() メソッドは、IBMTSSVC\_StorageCapabilities クラスに属します。375 ページの表 205 は、CreateSetting() メソッドに指定できるパラメーターを示しています。



表 205. CreateSetting() のパラメーター

パラメーター	型	説明
NewSetting	CIM_StorageSetting REF	作成された StorageSetting インスタンスへの参照。
SettingType	Uint16	このパラメーターの値は、SAN ボリューム・コントローラーには意味がありません。「デフォルト」および「ゴール」の両方に対して、同じ StorageSetting が戻されます。

### 戻り値

CreateSetting() メソッドは、以下のエラー・コードのいずれかを戻します。

- 0: メソッドが正常に完了しました。
- 2: 指定されていないエラーが発生しました。
- 3: タイムアウト。
- 4: メソッドが失敗しました。
- 5: 渡されたパラメーターの数または型が誤りです。
- ..: DMTF 予約済み。
- 32768..65535: ベンダー特定。

## CreateStorageHardwareID()

CreateStorageHardwareID() メソッドは、IBMTSSVC\_StorageHardwareID のインスタンスを作成します。

### パラメーター

装置レベルでは、このインスタンスは、名前の接頭部「cimhwid」を持つ単一ポート・ホスト・オブジェクトによって表現されます。

表 206は、CreateStorageHardwareID() メソッドに指定できるパラメーターを示しています。

表 206. CreateStorageHardwareID() のパラメーター

パラメーター	型	説明
ElementName	String	新規 HardwareID インスタンスの名前。ID と同じでなければなりません。
StorageID	String	ID を表すためにセキュリティ・サービスが使用する値。この場合は、PortWWN。
IDType	Uint16	ID プロパティのタイプ。この場合は、2 (PortWWN)。
OtherIDType	String	IDType が「その他」のときのストレージ ID のタイプ。

表 206. CreateStorageHardwareID() のパラメーター (続き)

パラメーター	型	説明
Setting	CIM_StorageClient SettingData REF	ヌルでなければなりません。
HardwareID	CIM_StorageHardwareID REF	作成された StorageHardwareID の CIMOM オブジェクト・パス。

## 戻り値

CreateStorageHardwareID() メソッドは、以下のエラー・コードのいずれかを戻します。

- 0: ボリュームは正常に切り離されました。
- 2: 不明エラーが発生しました。
- 3: アクションがタイムアウトになりました。
- 4: アクションが失敗しました。
- 5: 渡されたパラメーターの数または型が誤りです。
- 0x1000: WWPN はすでに既存の StorageHardwareID に割り当てられています。
- 0x1001: IDType が 2 ではありません。
- 0x9000 から 0x9FFF: この範囲は、SAN ボリューム・コントローラーのさまざまな戻りコードを表します。

## CreateSynchronizedSet()

CreateSynchronizedSet() メソッドを使用して、FlashCopy 関係またはメトロ・ミラー関係の IBMTSSVC\_StorageSynchronized 関連を集約するための IBMTSSVC\_SynchronizedSet インスタンスを作成することができます。

### パラメーター

一部の装置が SynchronizedSets をサポートしていない場合があります。SynchronizedSets がサポートされているかどうかを検出するには、GetSupportedSetTypes を呼び出します。CreateSynchronizedSet() メソッドは、IBMTSSVC\_StorageConfigurationService クラスに属します。

表 207 は、CreateSynchronizedSet() メソッドに指定できるパラメーターを示しています。

表 207. CreateSynchronizedSet() のパラメーター

パラメーター	型	説明
CopyType	Uint16	コピー関係のタイプ (メトロ・ミラーの場合は 3、FlashCopy の場合は 4)。
[ElementName]	String	コピー関係の名前。

表 207. CreateSynchronizedSet() のパラメーター (続き)

パラメーター	型	説明
[RemoteCluster]	IBMTSSVC_ Remote Cluster REF	ConsistencySet のリモート・クラスター。このリモート・クラスター上にボリュームを持っている StorageSynchronized のみが、このセットに追加できます。この設定が有効なのは、CopyType 3 (メトロ・ミラー) の場合だけです。デフォルトはローカル・クラスターです。CopyType が 4 (FlashCopy) の場合、この設定はヌルでなければなりません。
[Set]	CIM_Synchronized Set REF	作成された IBMTSSVC_FlashCopySynchronized Set インスタンスまたは IBMTSSVC_SyncCopySynchronized Set インスタンス。

## 戻り値

CreateSynchronizedSet() メソッドは、以下のエラー・コードのいずれかを戻します。

- 0: SynchronizedSet は正常に作成されました。
- 2: 不明エラーが発生しました。
- 3: アクションがタイムアウトになりました。
- 4: アクションが失敗しました。
- 5: 渡されたパラメーターの数または型が誤りです。
- 6: 3 または 4 以外の CopyType が使用されました。
- 8: SynchronizedSets はサポートされていません。
- 0x8100: 1 つ以上のパラメーターがクラスター有効範囲を超えています。
- 0x9000 - 0x9FFF: この範囲は、SAN ボリューム・コントローラーの戻りコードとメッセージを表します。

## DeleteCertificate()

このメソッドを使用して、サーバー証明書を削除することができます。

### パラメーター

サーバー証明書を削除した後、サーバー認証を使用してセキュア接続を確立することができなくなります。ポート 5988 で CIM エージェントを再始動して generateCIMOMCertificate() を呼び出すか、または手動でバッチ・ファイル mkcertificate.bat を呼び出す必要があります。

このメソッドを実行するには、管理者特権を持っている必要があります。

378 ページの表 208 は、DeleteCertificate() メソッドに対して指定できるパラメーターを示しています。

表 208. DeleteCertificate() のパラメーター

パラメーター	型	説明
Certificate	IBMTS_Certificate REF	削除する IBMTS_Certificate のインスタンスへの参照。

### 戻り値

DeleteCertificate() メソッドは、以下のエラー・コードのいずれかを戻します。

- 0: 証明書は正常に削除されました。
- 2: プロバイダー内部の理由により、新規証明書の生成に失敗しました。
- 4: トラストストアの問題により、新規証明書の生成に失敗しました。
- 5: パラメーターのいずれかが無効です。

## DeleteConfigurationBackup()

DeleteConfigurationBackup() コマンドは、Backup ディレクトリーにあるバックアップを削除します。

### パラメーター

表 209は、DeleteConfigurationBackup() メソッドに指定できるパラメーターを示しています。

表 209. DeleteConfigurationBackup() のパラメーター

パラメーター	型	説明
Backup	String	削除するバックアップの名前。

### 戻り値

DeleteConfigurationBackup() メソッドは、以下のエラー・コードのいずれかを戻します。

- 0: 復元が正常に行なわれました。
- 2: 予期しないエラーが発生しました。
- 5: 指定されたバックアップがありませんでした。
- 0x8000: Backup ディレクトリーの削除が失敗しました。この失敗は共用違反が原因である可能性があります。

## DeleteHardwareIDCollection()

DeleteHardwareIDCollection() メソッドを使用して、SAN ボリューム・コントローラー・ホスト を削除することができます。

### パラメーター

DeleteHardwareIDCollection() メソッドは、IBMTSSVC\_ControllerConfigurationService クラスに属します。

379 ページの表 210は、DeleteHardwareIDCollection() メソッドに指定できるパラメーターを示しています。

表 210. DeleteHardwareIDCollection() のパラメーター

パラメーター	型	説明
Collection	CIM_System SpecificCollection REF	削除する IBMTSSVC_Host の CIMOM オブジェクト・パス。
Force	Boolean	オプションで、削除が強制されることを 指定します (True にセットされている場 合)。True にセットされていないとき、 特権がまだコレクションに関連付けられ ている場合、削除は失敗します。削除の 強制が指定されている場合、ホストは LUN マッピングのメンバーでも削除され ます。

### 戻り値

DeleteHardwareIDCollection() メソッドは、以下のエラー・コードのいずれかを戻します。

- 0: ボリュームは正常に切り離されました。
- 2: 不明エラーが発生しました。
- 3: アクションがタイムアウトになりました。
- 4: アクションが失敗しました。
- 5: 渡されたパラメーターの数または型が誤りです。
- 0x1000: 装置は、このコントローラーへの ProtocolControllerForUnit 関連を持っていません。
- 0x8000: コレクションは特権に関連付けられていますが、Force パラメーターが指定されていません。
- 0x8100: 1 つ以上のパラメーターがクラスター有効範囲を超えています。
- 0x9000 から 0x9FFF: この範囲は、SAN ボリューム・コントローラーのさまざまな戻りコードを表します。

## DeleteProtocolController()

DeleteProtocolController() メソッドは、Common Information Model Object Manager (CIMOM) リポジトリから、または SAN ボリューム・コントローラー から、それぞれコントローラーを削除します。

### パラメーター

DeleteProtocolController() メソッドは、IBMTSSVC\_ControllerConfigurationService クラスに属します。380 ページの表 211 は、DeleteProtocolController() メソッドに指定できるパラメーターを示しています。

表 211. DeleteProtocolController() のパラメーター

パラメーター	型	説明
DeleteLogicalUnits	Boolean	True の場合、サブミットされたコントローラーに排他的に接続されているストレージ・ボリュームも削除されます。デフォルトは false です。
ProtocolController	CIM_ProtocolController REF	削除するコントローラー。

## 戻り値

DeleteProtocolController() メソッドは、以下のエラー・コードのいずれかを戻します。

- 0: コントローラーは正常に削除されました。
- 2: 予期しないエラーが発生しました。
- 5: 正しくない数または型のパラメーターが渡されました。
- 0x1000: 接続されているストレージ・ボリュームのうちの少なくとも 1 つが別のコントローラーに接続されており、したがって、削除されませんでした。
- 0x8100: 渡されたコントローラーとメソッドを所有するサービスが別々のクラスターに属しています。
- 0x9000 から 0x9FFF: この範囲は、SAN ボリューム・コントローラーのさまざまな戻りコードを表します。

## DeleteRecord()

DeleteRecord() メソッドは、IBMTSSVC\_MessageLog クラスに属します。

### パラメーター

表 212 は、DeleteRecord() メソッドに指定できるパラメーターを示しています。

表 212. DeleteRecord() のパラメーター

パラメーター	型	説明
IterationIdentifier	String	
PositionToNext	Boolean	True にセットされている場合、現行の項目が削除された後、IterationIdentifier が次のレコードに進むことを要求します。False にセットされている場合、IterationIdentifier は前のレコードにセットされます。
RecordNumber	UInt64	
RecordData	UInt8[]	

## 戻り値

DeleteRecord() メソッドは、以下のエラー・コードのいずれかを戻します。

- 0: メソッドが正常に完了しました。
- 2: 不明。
- 3: タイムアウト。
- 4: 失敗しました。
- 5: 渡されたパラメーターの数または型が誤りです。

## DeleteRemoteClusterPartnership()

DeleteRemoteClusterPartnership() メソッドは、2 つの IBMTSSVC\_Cluster インスタンス間の協力関係を除去するのに使用できます。

### パラメーター

完全に機能する同期コピー協力関係を削除するには、このメソッドを両方のクラスターに対して実行する必要があります。DeleteRemoteClusterPartnership() メソッドは、IBMTSSVC\_StorageConfigurationService クラスに属します。

表 213は、DeleteRemoteClusterPartnership() メソッドに指定できるパラメーターを示しています。

表 213. DeleteRemoteClusterPartnership() のパラメーター

パラメーター	型	説明
RemoteCluster	IBMTSSVC_RemoteCluster REF	候補のリモート・クラスターの名前。クラスター・メンバーシップの確認が必要です。

## 戻り値

DeleteRemoteClusterPartnership() メソッドは、以下のエラー・コードのいずれかを戻します。

- 0: クラスターの協力関係は正常に削除されました。
- 2: 不明エラーが発生しました。
- 3: アクションがタイムアウトになりました。
- 4: アクションが失敗しました。
- 5: 正しくない数または型のパラメーターが渡されました。
- 0x8100: パラメーターの 1 つがクラスター有効範囲を超えていました。
- 0x9000 から 0x9FFF: SAN ボリューム・コントローラーの戻りコードおよびメッセージ。

## DeleteStorageHardwareID()

DeleteStorageHardwareID() メソッドを使用して、StorageHardwareID を削除することができます。

## パラメーター

DeleteStorageHardwareID() メソッドは、CIM\_ConcreteDependency および CIM\_AuthorizedSubject を含む関連および集約を除去します。

DeleteStorageHardwareID() メソッドは、IBMTSSVC\_ControllerConfigurationService クラスに属します。

表 214は、DeleteStorageHardwareID() メソッドに指定できるパラメーターを示しています。

表 214. DeleteStorageHardwareID() のパラメーター

パラメーター	型	説明
HardwareID	CIM_StorageHardwareID REF	削除する IBMTSSVC_StorageHardwareID。
Force	Boolean	True の場合、削除が強制されます。 StorageHardwareID は、特権に関連付けられている場合でも削除されます。削除の強制が指定された場合は、ID は、アクティブな LUN マスキングが割り当てられている場合でも削除されます。

## 戻り値

DeleteStorageHardwareID() メソッドは、以下のエラー・コードのいずれかを戻します。

- 0: ボリュームは正常に切り離されました。
- 2: 予期しないエラーが発生しました。
- 3: アクションがタイムアウトになりました。
- 4: アクションが失敗しました。
- 5: 渡されたパラメーターの数または型が誤りです。
- 0x1000: StorageHardwareID がありませんでした。
- 0x8000: HardwareAccount がまだ AuthorizationSubject に結合されています。
- 0x8100: 1 つ以上のパラメーターがクラスター有効範囲を超えています。
- 0x9000 から 0x9FFF: この範囲は、SAN ボリューム・コントローラーのさまざまな戻りコードを表します。

## DeleteSynchronizedSet()

DeleteSynchronizedSet() メソッドは、SynchronizedSet が StorageSynchronized 関連を持っていない場合に SynchronizedSet を削除するために使用できます。

## パラメーター

DeleteSynchronizedSet() メソッドは、IBMTSSVC\_StorageConfigurationService クラスに属します。383 ページの表 215 は、DeleteSynchronizedSet() メソッドに指定できるパラメーターを示しています。



表 215. DeleteSynchronizedSet()

パラメーター	型	説明
Force	Boolean	False に設定されていると、StorageSynchronized のいずれかがセットのメンバーである場合、削除は失敗します。デフォルトは False です。Force が True に設定されていると、含まれている StorageSynchronized はすべて、削除される前にセットの外に移動されます。したがって、StorageSynchronized は、スタンドアロンのコピー・マッピングとして残存します。
Set	CIM_SynchronizedSet REF	削除する SynchronizedSet。インスタンス ID は、SAN ボリューム・コントローラー consistency_grp ID に対応します。

### 戻り値

DeleteSynchronizedSet() メソッドは、以下のエラー・コードのいずれかを戻します。

- 0: SynchronizedSet は正常に削除されました。
- 2: 不明エラーが発生しました。
- 3: アクションがタイムアウトになりました。
- 4: 予期しないエラーが発生しました。
- 5: 渡されたパラメーターの数または型が誤りです。
- 6: セットが空でなければなりません、まだ StorageSynchronized 関連が残っています。セットの削除を実行するには、すべての StorageSynchronized 関連を除去する必要があります。または、Force フラグを設定してください。
- 0x8100: パラメーターの 1 つがクラスター有効範囲を超えていました。
- 0x9000 から 0x9FFF: SAN ボリューム・コントローラーの戻りコードおよびメッセージ。

## DeleteStoragePool()

DeleteStoragePool() メソッドは、IBMTSSVC\_StorageVolume インスタンスが入っていない IBMTSSVC\_StoragePool インスタンスを削除するのに使用できます。

### パラメーター

DeleteStoragePool() メソッドは、IBMTSSVC\_StorageConfigurationService クラスに属します。表 216 は、DeleteStoragePool() メソッドに指定できるパラメーターを示しています。

表 216. DeleteStoragePool()

パラメーター	型	説明
[Force]	Boolean	True にセットされていると、制約 (たとえば、StorageVolume または BackendVolume が入っていない) にかかわらず、プールが削除されます。デフォルトは False です。
Job	CIM_Concrete Job REF	ヌルにセットします。

表 216. DeleteStoragePool() (続き)

パラメーター	型	説明
Pool	CIM_StoragePool REF	削除する IBMTSSVC_StoragePool。Name に mdisk_grp_ID が入っています。プールと StorageConfigurationService は同じクラスターに属していなければなりません。

### 戻り値

DeleteStoragePool() メソッドは、以下のエラー・コードのいずれかを戻します。

- 0: プールは正常に削除されました。
- 2: 不明エラーが発生しました。
- 3: アクションがタイムアウトになりました。
- 4: アクションが失敗しました。
- 6: メソッドは使用中です。
- 5: 渡されたパラメーターの数または型が誤りです。
- 4096: メソッドのパラメーターが確認されました。ジョブが開始されました。
- 0x8100: パラメーターの 1 つがクラスター有効範囲を超えていました。
- 0x9000 から 0x9FFF: SAN ボリューム・コントローラーの戻りコードおよびメッセージ。

## DetachDevice()

DetachDevice() メソッドは、ボリュームをコントローラーから切り離します。

### パラメーター

DetachDevice() メソッドは、IBMTSSVC\_ControllerConfigurationService クラスに属します。表 217 は、DetachDevice() メソッドに指定できるパラメーターを示しています。

表 217. DetachDevice() のパラメーター

パラメーター	型	説明
Device	CIM_LogicalDevice REF	切り離すボリューム。 IBMTSSVC_SCSILUN 関連が、このボリュームとコントローラーの間になければなりません。
ProtocolController	CIM_ProtocolController REF	ボリュームを切り離す元のコントローラー。

### 戻り値

DetachDevice() メソッドは、以下のエラー・コードのいずれかを戻します。

- 0: ボリュームは正常に切り離されました。
- 2: 予期しないエラーが発生しました。
- 5: 渡されたパラメーターの数または型が誤りです。

- 0x1000: 装置は、このコントローラーへの ProtocolControllerForUnit 関連を持っていません。
- 0x8100: 1 つ以上のパラメーターがクラスター有効範囲を超えています。
- 0x9000 から 0x9FFF: この範囲は、SAN ボリューム・コントローラーのさまざまな戻りコードを表します。

## DisableAutoGeneration()

このメソッドを使用して、証明書自動生成機能を使用不可にすることができます。

このメソッドを実行するには、管理者特権を持っている必要があります。

### 戻り値

EnableAutoGeneration() メソッドは、以下のエラー・コードのいずれかを戻します。

- 0: 証明書は正常に削除されました。
- 2: プロバイダーの内部的な理由で失敗しました。

## Dump()

Dump() メソッドを使用して、エラー・ログ、構成ログ、またはフィーチャー・ログのコンテンツをテキスト・ファイルにダンプすることができます。

### パラメーター

Dump() メソッドは、IBMTSSVC\_ServiceModeService クラスに属します。表 218 は、Dump() メソッドに指定できるパラメーターを示しています。

表 218. Dump() のパラメーター

パラメーター	型	説明
Type	UInt16	生成するダンプ・タイプを決定します。
FileNamePrefix	String	このパラメーターが設定されていない場合、ダンプは、システム定義の名前が付いているファイルに送信されます。このパラメーターが指定された場合は、ファイル名が接頭部とタイム・スタンプから作成されます。<FileNamePrefix>_NN_YYMMDD_HHMMSS という形式を使用します。NN は現行構成ログの ID です。フィーチャー・ログの場合、このパラメーターはヌルでなければなりません。
GeneratedFile	String	生成されたファイル名。
SMNode	IBMTSSVC_ServiceMode Node REF	ダンプ・ファイルが作成される、サービス・モードのノード。

### 戻り値

Dump() メソッドは、以下のエラー・コードのいずれかを戻します。

- 0: テキスト・ファイルのダンプが正常に作成されました。

- 2: 予期しないエラーが発生し、コマンドが失敗しました。
- 5: 渡されたパラメーターの数または型が誤りです。
- 0x8000: 2 より大きいタイプが渡されました。
- 0x8001: フィーチャー・ログ・タイプと同時にファイルの接頭部が渡されました。
- 0x9000 から 0x9FFF: SAN ボリューム・コントローラーは、コードとメッセージを戻します。

## EnableAutoGeneration()

このメソッドを使用して、証明書自動生成機能を使用可能にすることができます。このメソッドを使用可能にすると、古い証明書の有効期限が切れたときに新規証明書が自動的に生成されます。

このメソッドを実行するには、管理者特権を持っている必要があります。

### 戻り値

EnableAutoGeneration() メソッドは、以下のエラー・コードのいずれかを戻します。

- 0: 証明書は正常に削除されました。
- 2: プロバイダーの内部的な理由で失敗しました。

## Enter()

Enter() メソッドを使用して、ノードをサービス・モードにすることができます。

### パラメーター

ノードがサービス・モードになったら、戻されたサービス・モードのノードに対して ServiceModeService メソッドを実行でき、さらに IBMTSSVC\_SM オブジェクトという接頭部が付いたオブジェクトをこのモード用に取り出すことができます。構成ノードがサービス・モードになっている場合は、その他のコマンドはこのクラスター用に使用できません。

Enter() メソッドは、IBMTSSVC\_ServiceModeService クラスに属します。表 219 は、Enter() メソッドに指定できるパラメーターを示しています。

表 219. Enter() のパラメーター

パラメーター	型	説明
Node	IBMTSSVC_Node REF	サービス・モードにする必要のあるノード。
SMNode	IBMTSSVC_ServiceModeNode REF	現在サービス・モードになっているノードへの参照。

### 戻り値

Enter() メソッドは、以下のエラー・コードのいずれかを戻します。

- 0: Enter() メソッドが正常に行われました。
- 5: 正しくない数または型のパラメーターが渡されました。

- ...: DMTF 予約済み。
- 0x8100: クラスタ有効範囲の違反。

## EvictNode()

EvictNode() メソッドを使用して、IBMTSSVC\_Node インスタンスを IBMTSSVC\_Cluster インスタンスから除去することができます。

### パラメーター

EvictNode() メソッドは、IBMTSSVC\_ClusteringService クラスに属します。表 220 は、EvictNode() メソッドに指定できるパラメーターを示しています。

表 220. EvictNode() のパラメーター

パラメーター	型	説明
CS	CIMOM Object Path	追加する IBMTSSVC_Node インスタンスを定義します。これは、IBMTSSVC_ClusteringService インスタンスと同じクラスタに入っているインスタンスです。

### 戻り値

EvictNode() メソッドは、以下のエラー・コードのいずれかを戻します。

- 0: ノードは正常に追加されました。
- 2: 予期しないエラーが発生しました。
- 5: 渡されたパラメーターの数または型が誤りです。
- 0x8000: サブミットされたコンピューター・システムが IBMTSSVC\_CandidateNode ではありませんでした。
- 0x8100: パラメーターの 1 つがクラスタ有効範囲を超えていました。
- 0x9000 から 0x9FFF: SAN ボリューム・コントローラーの戻りコードおよびメッセージ。

## Exit()

Exit() メソッドは特定のノードのサービス・モードを終了させ、通常操作モードでそのノードを再始動します。

### パラメーター

Exit() メソッドは、IBMTSSVC\_ServiceModeService クラスに属します。表 221 は、Exit() メソッドに指定できるパラメーターを示しています。

表 221. Exit() のパラメーター

パラメーター	型	説明
SMNode	IBMTSSVC_Service ModeNode REF	通常操作モードで再始動させるノード。

## 戻り値

Exit() メソッドは、以下のエラー・コードのいずれかを返します。

- 0: Exit() メソッドが正常に行われました。
- 5: 正しくない数または型のパラメーターが渡されました。
- ...: DMTF 予約済み。
- 0x8100: クラスタ有効範囲の違反。
- 0x9000 - 0x9FFF: 装置エラー・コード。

## FixRecord()

FixRecord() メソッドは、ログの中の 1 つの項目を修正します。FixRecord() メソッドを実行した後、項目は修正済みとしてマークが付けられます。

### パラメーター

FixRecord() メソッドは、IBMTSSVC\_MessageLog クラスに属します。表 222 は、FixRecord() メソッドに指定できるパラメーターを示しています。

表 222. FixRecord() のパラメーター

パラメーター	型	説明
RecordNumber	Uint64	-d パラメーターに入れて CLI コマンドに渡されます。

## 戻り値

FixRecord() メソッドは、以下のエラー・コードのいずれかを返します。

- 0: メソッドが正常に完了しました。
- 2: 予期しないエラーが発生しました。
- 5: 必須パラメーターの 1 つが欠落しています。
- 0x9000 - 0x9FFF: この範囲は、SAN ボリューム・コントローラーのさまざまな戻りコードとメッセージを表します。

## GetAllRecords()

GetAllRecords() メソッドは、クラスタからログのリストを取り出します。

GetAllRecords() メソッドは、IBMTSSVC\_MessageLog クラスに属します。

### パラメーター

389 ページの表 223 は、GetAllRecords() メソッドに指定できるパラメーターを示しています。

表 223. GetAllRecords() のパラメーター

パラメーター	型	説明
ErrorOnly	Boolean	true またはヌルにセットされている場合は、エラー・レコードのみが戻されます。false にセットされている場合は、すべてのログ項目が戻されます。
Records	String[]	ストリング・アレイとしてのファイル。

### 戻り値

GetAllRecords() メソッドは、以下のエラー・コードのいずれかを戻します。

- 0: メソッドが正常に完了しました。
- 2: 予期しないエラーが発生しました。
- 0x8000: レコードがありません。
- 0x9000 - 0x9FFF: この範囲は、SAN ポリューム・コントローラーのさまざまな戻りコードとメッセージを表します。

## GetDump()

GetDump() メソッドは、ログ・ファイルを取り出します。フィーチャー・ログは自動的にデコードされます。

### パラメーター

GetDump() メソッドは、IBMTSSVC\_ServiceModeService クラスに属します。表 224 は、GetDump() メソッドに指定できるパラメーターを示しています。

表 224. GetDump() のパラメーター

パラメーター	型	説明
FilePath	String	完全指定ファイル名。ファイル名は、IBMTSSVC_Dump インスタンス内で表示できます。許可されるパスは、dumps/configs、dumps/elogs、dumps/feature、dumps/iostats、dumps/iotrace、および home/admin です。
SMNode	IBMTSSVC_Node REF	ダンプ検索の対象となるノード。何も指定しない場合は、構成ノード・ダンプが戻されます。
File	String[]	ストリング・アレイとしてのファイル。

### 戻り値

GetDump() メソッドは、以下のエラー・コードのいずれかを戻します。

- 0: GetDump() メソッドが正常に行われました。
- 5: 渡されたパラメーターの数または型が誤りです。

- ...: DMTF 予約済み。
- 0x8000: クラスタへの接続が失われたか、あるいはノードに接続するのに失敗しました。
- x8001: CISCO 用に指定されたファイル・パスがありません。
- 0x8100: 1 つ以上のパラメーターがクラスタ有効範囲を超えています。
- 0x9000..0x9FFF: 装置エラー・コード。

## GetFreeExtents()

GetFreeExtents() メソッドは、BackendVolume にあるフリー・エクステントの数を戻します。

### パラメーター

これらのエクステントは、SAN ボリューム・コントローラーがキャパシティー管理用に使用するブロックです。これらは、CIM\_StorageExtent クラスに対応しません。

GetFreeExtents() メソッドは、IBMTSSVC\_BackendVolume クラスに属します。表 225 は、GetFreeExtents() メソッドに指定できるパラメーターを示しています。

表 225. GetFreeExtents() のパラメーター

パラメーター	型	説明
FreeExtents		この BackendVolume にあるフリー・エクステントの数。

### 戻り値

GetFreeExtents() メソッドは、以下のエラー・コードのいずれかを戻します。

- 0: メソッドが正常に完了しました。
- 2: 予期しないエラーが発生しました。
- 0x9000 - 0x9FFF: この範囲は、SAN ボリューム・コントローラーのさまざまな戻りコードとメッセージを表します。

## GetRecord()

GetRecord() メソッドは、ログのリストをクラスタから取り出し、IterationIdentifier によって指定されたログ項目を戻し、さらに、PositionToNext が TRUE にセットされている場合は、IterationIdentifier を位置を 1 つ増分します。

### パラメーター

GetRecord() メソッドは、IBMTSSVC\_MessageLog クラスに属します。391 ページの表 226 は、GetRecord() メソッドに指定できるパラメーターを示しています。



表 226. GetRecord() のパラメーター

パラメーター	型	説明
[IterationIdentifier]	String	取り出すレコードを指すポインター。トークンが評価され、対応するコマンドが呼び出されます。
IterationIdentifier	String	新規の IterationIdentifier。シーケンス番号は、渡されたパラメーターにしたがって変更されています。PositionToNext が true で、次の項目がない場合は、ヌルがここに戻されます。
PositionToNext	String	この値が true の場合は、IterationIdentifier の位置が 1 つ前に進められます。この値が true でない場合、古い IterationIdentifier が戻されます。
RecordData	Uint8[]	バイト表記 (UTF-8) の項目。String.getBytes(UTF-8) を使用します。
RecordNumber	Uint64	この値は、戻された IterationIdentifier のシーケンス番号トークンに等しくなります。

### 戻り値

GetRecord() メソッドは、以下のエラー・コードのいずれかを戻します。

- 0: メソッドが正常に完了しました。
- 2: 予期しないエラーが発生しました。

## GetResetPasswordChangeFeatureStatus()

GetResetPasswordChangeFeatureStatus() メソッドは、パスワードの変更をリセットする機能の現在の状況を取り出します。

### パラメーター

GetResetPasswordChangeFeatureStatus() メソッドは、IBMTSSVC\_ClusteringService クラスに属します。表 227 は、GetResetPasswordChangeFeatureStatus() メソッドに指定できるパラメーターを示しています。

表 227. GetResetPasswordChangeFeatureStatus() のプロパティ

パラメーター	型	説明
Enable	Boolean	True に設定すると、パスワードのリセット機能が使用可能であることを示し、False に設定すると、その機能が使用不可であることを示します。

## 戻り値

GetResetPasswordChangeFeatureStatus() メソッドは、以下のエラー・コードのいずれかを返します。

- 0: 機能の状況が正常に取り出されました。
- 2: 予期しないエラーが発生しました。
- 0x9000 から 0x9FFF: SAN ボリューム・コントローラーの戻りコードおよびメッセージ。

## GetSupportedSizeRange()

GetSupportedSizeRange() メソッドは、 サポートされるボリュームのサイズを照会します。

### パラメーター

GetSupportedSizeRange() メソッドは、 IBMTSSVC\_StoragePool クラスに属します。表 228 は、 GetSupportedSizeRange() メソッドに指定できるパラメーターを示しています。

表 228. GetSupportedSizeRange() のパラメーター

パラメーター	型	説明
ElementType	Uint16	サポートされるサイズの範囲が報告されるエレメントのタイプ。 コード 意味 <b>2</b> ストレージ・プール <b>3</b> ストレージ・ボリューム
[Goal]	CIMOM Object Path	サイズ要件。
Minimum VolumeSize	Uint64	照会する最小サイズ (MB)。
Maximum VolumeSize	Uint64	照会する最大サイズ (MB)。
VolumeSize Divisor	Uint64	ボリューム/プール・サイズは、この値の倍数でなければなりません。

## 戻り値

GetSupportedSizeRange() メソッドは、以下のエラー・コードのいずれかを返します。

- 0: パラメーターは有効です。
- 2: 代わりに GetSupportedSizes を使用してください。
- 5: 渡されたパラメーターの数または型が誤りです。

## GetSupportedSizes()

GetSupportedSizes() メソッドを使用して、 サポートされるボリュームのサイズを照会できます。

## パラメーター

GetSupportedSizes() メソッドは、IBMTSSVC\_StoragePool クラスから派生したものです。表 229 は、GetSupportedSizes() メソッドのパラメーターを示します。

表 229. GetSupported Sizes() のパラメーター

パラメーター	型	説明
ElementType	Uint16	サポートされるサイズが報告されるエレメントのタイプ。 <b>コード 意味</b> <b>2</b> ストレージ・プール <b>3</b> ストレージ・ボリューム
Goal	CIM_StorageSetting REF	サイズ要件。
Sizes	uint64[]	ボリューム/プールの作成または変更のサポート・サイズ (MB) のリスト。

## 戻り値

GetSupportedSizes() メソッドは、以下のエラー・コードのいずれかを戻します。

- 1: メソッドはサポートされていません。
- 2: 代わりに GetSupportedSizeRange メソッドを使用してください。

## GenerateCIMOMCertificate()

このメソッドは、新規サーバー証明書を生成します。

### パラメーター

IBMTS\_CertificateSetting の参照インスタンスに含まれているデータが、作成のベースとなります。トラストストアに含まれている既存の証明書は削除され、新しく作成された証明書が追加されます。

このメソッドを実行するには、管理者特権を持っている必要があります。

表 230 は、GenerateCIMOMCertificate() メソッドに指定できるパラメーターを示しています。

表 230. GenerateCIMOMCertificate() のパラメーター

パラメーター	型	説明
CertificateSetting	IBMTS_CertificateSetting REF	新規証明書を作成するための設定データを含むインスタンスへの参照。
Force	Boolean	既存の有効なトラストストアを取り替える必要があるかどうかを指定する force flag。既存の証明書が有効な場合は、Force パラメーターを true に設定する必要があります。

表 230. *GenerateCIMOMCertificate()* のパラメーター (続き)

パラメーター	型	説明
Certificate	IBMTS_Certificate REF	IBMTS_Certificate の新しく作成されたインスタンスへの参照。

### 戻り値

*GenerateCIMOMCertificate()* メソッドは、以下のエラー・コードのいずれかを返します。

- 0: 証明書は正常に削除されました。
- 2: プロバイダー内部の理由により、新規証明書の生成に失敗しました。
- 4: トラストストアの問題により、新規証明書の生成に失敗しました。
- 5: パラメーターのいずれかが無効です。
- 6: 新規証明書の生成に失敗しました。既存の証明書が有効で、使用中です。

## IncludeBackendVolume()

*IncludeBackendVolume()* メソッドは、*IBMTSSVC\_Cluster* によってイジェクトされた *IBMTSSVC\_BackendVolume* インスタンスを復元するのに使用できます。

### パラメーター

*IncludeBackendVolume()* メソッドは、*IBMTSSVC\_StorageConfigurationService* クラスに属します。表 231 は、*IncludeBackendVolume()* メソッドに指定できるパラメーターを示しています。

表 231. *IncludeBackendVolume()* のパラメーター

パラメーター	型	説明
Volume	IBMTSSVC_BackendVolume REF	復元する <i>IBMTSSVC_BackendVolume</i> インスタンス。 <i>StorageConfigurationService</i> と同じクラスターに属していなければなりません。

### 戻り値

*IncludeBackendVolume()* メソッドは、以下のエラー・コードのいずれかを返します。

- 0: ボリュームは正常に組み込まれました。
- 2: 予期しないエラーが発生しました。
- 5: 渡されたパラメーターの数または型が誤りです。
- 0x8000: ボリュームはイジェクトされませんでした。
- 0x8100: パラメーターの 1 つがクラスター有効範囲を超えていました。
- 0x9000 から 0x9FFF: SAN ボリューム・コントローラーの戻りコードおよびメッセージ。

## ListConfigurationBackups()

ListConfigurationBackups() コマンドは、Backup ディレクトリーにあるバックアップをリストします。ディレクトリー名だけが報告されます。

### パラメーター

表 232は、ListConfigurationBackups() メソッドに指定できるパラメーターを示しています。

表 232. ListConfigurationBackups() のパラメーター

パラメーター	型	説明
Backup	String	各配列エレメントには、バックアップ・ディレクトリーの中にある 1 つのバックアップの名前が入ります。

### 戻り値

ListConfigurationBackups() メソッドは、以下のエラー・コードを戻します。

- 0: バックアップが正常に行なわれました。

## MigrateVolume()

MigrateVolume() メソッドは、1 つの IBMTSSVC\_StorageVolume インスタンスを、別の IBMTSSVC\_StoragePool インスタンスにマイグレーションします。

### パラメーター

MigrateVolume() メソッドは IBMTSSVC\_StorageConfigurationService クラスに属します。表 233 は、MigrateVolume() メソッドに指定できるパラメーターを示しています。

表 233. MigrateVolume() のパラメーター

パラメーター	型	説明
Job	CIM_ConcreteJob REF	マイグレーションの進行をモニターするのに使用できるオブジェクト。
NumberOfThreads	UInt8	マイグレーションに使用されるコピー・スレッドの数。この数は、1 から 4 です。
TargetPool	IBMTSSVC_StoragePool REF	IBMTSSVC_StorageVolume インスタンスのマイグレーション先となる IBMTSSVC_StoragePool インスタンス。ボリュームが現在メンバーになっているプールと異なるものでなければなりません。
Volume	IBMTSSVC_StorageVolume REF	マイグレーションされる IBMTSSVC_StorageVolume。このボリュームの完全データが、新規ロケーションにコピーされます。

## 戻り値

MigrateVolume() メソッドは、以下のエラー・コードのいずれかを戻します。

- 0: ボリュームは正常にマイグレーションされました。
- 2: 予期しないエラーが発生しました。
- 5: 渡されたパラメーターの数または型が誤りです。
- 0x8100: パラメーターの 1 つがクラスター有効範囲を超えていました。
- 0x9000 から 0x9FFF: SAN ボリューム・コントローラーの戻りコードおよびメッセージ。

## MigrateVolumeToImageMode()

MigrateVolumeToImageMode() メソッドは、StorageVolume のコンテンツを新規 StorageVolume にイメージ・モードでマイグレーションします。

### パラメーター

このメソッドは、SAN ボリューム・コントローラーでデータを管理する必要がなくなった場合に使用します。また、このメソッドは、2 つのイメージ・モード・ディスク間でデータをマイグレーションする場合にも使用できます。

表 234 は、MigrateVolumeToImageMode() メソッドに指定できるパラメーターを示しています。

表 234. MigrateVolumeToImageMode() のパラメーター

パラメーター	型	説明
NumberOfThreads	UInt8	マイグレーションに使用されるコピー・スレッドの数。この数は、1 から 4 となります。
Job	CIM_Concrete Job REF	ジョブ・オブジェクト。このオブジェクトは、マイグレーションの進行をモニターする場合に使用します。
TargetPool	IBMTSSVC_Storage Pool REF	ターゲット・ボリュームがメンバーとなるプール。
TargetVolume	IBMTSSVC_Backend Pool REF	データのマイグレーション先となるバックエンド・ボリューム。非管理状態であり、ソース・ボリュームのデータを十分に格納できる容量がある必要があります。
Volume	IBMTSSVC_Storage Volume REF	マイグレーションされるボリューム。このボリュームのすべてのデータが、新規ロケーションにコピーされます。

## 戻り値

MigrateVolumeToImageMode() メソッドは、以下のエラー・コードのいずれかを戻します。

- 0: マイグレーション・ジョブが開始しました。
- 2: 予期しないエラーが発生しました。
- 5: 正しくない数または型のパラメーターが渡されました。
- 0x8100: パラメーターの 1 つが、サービスと異なるクラスターに属しています。
- 0x9000: SVC CLI 戻りコード

## ModifyErrorSettings()

ModifyErrorSettings() メソッドを使用すると、エラーまたはイベントがエラー・ログに記録されたときに行われることを指定できます。ModifyErrorSettings() メソッドは、IBMTSSVC\_MessageLog クラスに属します。

### パラメーター

表 235 は、ModifyErrorSettings() メソッドに指定できるパラメーターを示しています。

表 235. ModifyErrorSettings() のパラメーター

パラメーター	型	説明
[EmailAddress]	String	E メール通知の送信先の E メール・アドレス。
[EmailAlert]	String	Eメールの設定 (Eメール通知を出す条件)。 <ul style="list-style-type: none"><li>• all = ログ記録されたすべてのエラーについて Eメールを出す</li><li>• hardware_only = オブジェクト状態変更以外のエラーについて Eメールを出す</li><li>• none = どのエラーについても Eメールを出さない (デフォルトのクラスターの設定)</li></ul>
[SNMP Community]	String	SNMP コミュニティー・ストリング。
[SNMP ManagerIP]	String	SNMP マネージャー・ソフトウェアを実行しているホスト・システムの IP アドレス。
[SNMPTrap]	String	SNMP トラップ設定 (トラップを出す条件)。許可される値: <ul style="list-style-type: none"><li>• all = ログ記録されたすべてのエラーについて SNMP を出す</li><li>• no_state = オブジェクト状態変更以外のエラーについて SNMP を出す</li><li>• none = どのエラーについても SNMP を出さない (デフォルトのクラスターの設定)</li></ul>

## 戻り値

ModifyErrorSettings() メソッドは、以下のエラー・コードを戻します。

- 0: メソッドが正常にアクションを指定しました。
- 2: コマンドが失敗しました。
- 0x8200 :メソッドは正常に実行されましたが、1 つ以上のパラメーターが無視されました)
- 0x9000 - 0x9FFF: この範囲は、SAN ボリューム・コントローラーのさまざまな戻りコードとメッセージを表します。

## ModifyIPAddress()

ModifyIPAddress() コマンドは、 クラスター内の IP アドレスを変更し、 provider-config.xml 中の項目を変更し、 構成を再ロードするために使用できます。

### パラメーター

表 236はModifyipaddress() メソッドに指定できるパラメーターを示しています。

表 236. Modifyipaddress() のパラメーター

パラメーター	型	説明
ClusterIP	String	新規クラスターの IP アドレスを指定し、検証します。

## 戻り値

Modifyipaddress() メソッドは、以下のエラー・コードのいずれかを戻します。

- 0: Modifyipaddress コマンドが正常に行われました。
- 2: 予期しないエラーが発生し、コマンドが失敗しました。
- 5: 必須パラメーターの 1 つが欠落しているか、無効です。
- 0x9000 から 0x9FFF: SAN ボリューム・コントローラーの戻りコードおよびメッセージ。

## ModifyResetPasswordChangeFeature()

ModifyResetPasswordChangeFeature() メソッドは、 パスワード・リセット機能を使用可能にするまたは使用不可にするために使用できます。

### パラメーター

ModifyResetPasswordChangeFeature()メソッドは、IBMTSSVC\_ClusteringService クラスに属します。399 ページの表 237 は、ModifyResetPasswordChangeFeature() メソッドに指定できるパラメーターを示しています。



表 237. `ModifyResetPasswordChangeFeature()` のパラメーター

パラメーター	型	説明
Enable	Boolean	True に設定すると、パスワードのリセット機能を使用可能にし、False に設定すると、その機能を使用不可にします。

### 戻り値

`ModifyResetPasswordChangeFeature()` メソッドは、以下のエラー・コードのいずれかを返します。

- 0: パスワードは変更されました。
- 2: 予期しないエラーが発生しました。
- 5: 渡されたパラメーターの数または型が誤りです。
- 0x9000 から 0x9FFF: SAN ボリューム・コントローラーの戻りコードおよびメッセージ。

## ModifySynchronization()

`ModifySynchronization()` メソッドは、指定された操作のタイプに基づいて、2 つの `IBMTSSVC_StorageVolume` インスタンス間の `FlashCopy` または同期コピー関係を変更するのに使用できます。

### パラメーター

`ModifySynchronization()` メソッドは、`IBMTSSVC_StorageConfigurationService` クラスに属します。

400 ページの表 238は、`ModifySynchronization()` メソッドに指定できるパラメーターを示しています。

表 238. *ModifySynchronization()* のパラメーター

パラメーター	型	説明
Operation	UInt16	<p>これらのコマンドは、コピー・マッピングが整合性グループに属さない場合にのみ実行できます (StorageSynchronized 中の SynchronizedSetID を確認します)。</p> <p><b>コード 意味</b></p> <p><b>2</b> 切り離し。コピー・マッピングを削除します。</p> <p><b>3</b> 破損。2 つのストレージ・オブジェクトの間の同期を中断します。高速再同期を可能にするために、関連と変更が記憶されます。これは、バックアップ・サイクルの際に、オブジェクトの 1 つをコピーしている間に別のオブジェクトを実稼働で使用できるようにするために使用できます。</p> <p><b>4</b> 再同期レプリカ。レプリカの同期を再確立します。CopyJob が Sync または Async である場合、これは、前の破損操作のアクションを否定します。</p> <p><b>5</b> レプリカから復元します。オリジナル・ストレージ・オブジェクトのコンテンツをレプリカから更新します。</p> <p><b>6</b> 準備。Flash Copy のために、参加ボリュームを準備します。</p> <p><b>7</b> 準備解除。</p> <p><b>8</b> 静止。</p> <p><b>9</b> 静止解除。</p> <p><b>10</b> Sync にリセット。</p> <p><b>11</b> Async にリセット。</p> <p><b>0x8000</b> スイッチ。1 次関係をスイッチします。</p> <p><b>0x8001</b> 停止。</p>
[AllowAccess]	Boolean	<p>True にセットすると、同期コピーの破損の後で、ターゲットは I/O 用にアクセス可能になります。デフォルトは False です。同期コピーの破損を除き、すべての操作について、パラメーターは無視されます。</p>
[Clean]	Boolean	<p>True にセットすると、ターゲットはクリーン (ゼロで初期化されている) であると想定され、同期コピーの再同期の前に初期化は行われません。デフォルトは False です。同期コピーの再同期を除き、その他のすべての操作については無視されます。</p>

表 238. *ModifySynchronization()* のパラメーター (続き)

パラメーター	型	説明
[Direction]	Boolean	True にセットされている場合、マスター (SyncedSystemElement) が同期コピー関係のソースになります。False にセットされている場合、補助 (SyncedElement) が同期コピー関係のソースになります。デフォルトでは、方向が自動的に選択されます (スイッチで反転し、再同期を保持)。スイッチおよび同期コピーの再同期操作でのみ有効。その他のすべての場合は無視されます。
[Force]	Boolean	True にセットされている場合、操作は強制されます。デフォルトは False です。FlashCopy マッピングの再同期と切り離し、および、同期コピー・マッピングの再同期でのみ適用されます。その他のすべての場合は無視されます。
Job	CIM_ConcreteJob REF	コピー・プロセスをモニターし、終了するために使用するオブジェクト。
Synchronization	CIM_Storage Synchronized REF	変更するコピー関係: IBMTSSVC_FlashCopyStorage Synchronized または IBMTSSVC_SyncCopyStorage Synchronized。

### 戻り値

*ModifySynchronization()* メソッドは、以下のエラー・コードのいずれかを戻します。

- 0: FlashCopy マッピングが正常に確立されました。
- 2: 不明エラーが発生しました。
- 3: アクションがタイムアウトになりました。
- 4: アクションが失敗しました。
- 5: 渡されたパラメーターの数または型が誤りです。
- 6: メソッドは使用中です。
- 0x1000: CLI コピー・コマンドが実行し、ジョブ・オブジェクトが戻されました。
- 0x8001: サブミットされた操作は、StorageSynchronized の現行状態では許可されません。たとえば、StorageSynchronized での準備操作は、同期化済み状態になっています。
- 0x8100: パラメーターの 1 つがクラスター有効範囲を超えていました。
- 0x9000 から 0x9FFF: SAN ボリューム・コントローラーの戻りコードおよびメッセージ。

## ModifySynchronizedSet()

*ModifySynchronizedSet()* メソッドは、指定された操作タイプに基づいて、*SynchronizedSet* を変更するのに使用できます。

## パラメーター

ModifySynchronizedSet() メソッドは、IBMTSSVC\_StorageConfigurationService クラスに属します。表 239 は、ModifySynchronizedSet() メソッドに指定できるパラメーターを示しています。

表 239. ModifySynchronizedSet() のパラメーター

パラメーター	型	説明
Operation	Uint16	<p><b>コード 意味</b></p> <p><b>0</b> 追加。セットに同期を追加します。</p> <p><b>1</b> 除去。セットから同期を除去します。</p> <p><b>2</b> すべて切り離し。セットの中の同期をすべて削除します。</p> <p><b>3</b> 破損レプリカ。2 つのストレージ・オブジェクトの間の同期を中断します。高速再同期を可能にするために、関連と変更が記憶されます。これは、バックアップ・サイクルの際に、オブジェクトの 1 つをコピーしている間に別のオブジェクトを実稼働で使用できるようにするために使用できます。</p> <p><b>4</b> 再同期レプリカ。セットの中のすべてのレプリカの同期を再確立します。CopyJob が Sync または Async である場合、これは、前の破損操作のアクションを否定します。</p> <p><b>5</b> レプリカから復元します。オリジナル・ストレージ・オブジェクトのコンテンツをレプリカから更新します。</p> <p><b>6</b> すべてを準備します。時刻指定コピーのために、参加ボリュームを準備します。</p> <p><b>7</b> すべてを準備解除します。</p> <p><b>8</b> レプリカを静止します。</p> <p><b>9</b> レプリカを静止解除します。</p> <p><b>0x8000</b> スイッチ。1 次関係をスイッチします。</p> <p><b>0x8001</b> すべてを停止します。コピー・マッピングを停止します。</p>
[AllowAccess]	Boolean	<p>True にセットすると、同期コピーの破損の後で、ターゲットは I/O 用にアクセス可能になります。デフォルトは False です。同期コピーの破損を除き、すべての操作について、パラメーターは無視されます。</p>

表 239. *ModifySynchronizedSet()* のパラメーター (続き)

パラメーター	型	説明
[Clean]	Boolean	True にセットすると、ターゲットはクリーン (ゼロで初期化されている) であると想定され、同期コピーの再同期の前に初期化は行われません。デフォルトは False です。同期コピーの再同期を除き、その他のすべての操作については無視されます。
[Direction]	Boolean	True にセットされている場合、マスター (SyncedSystemElement) が同期コピー関係のソースになります。False にセットされている場合、補助 (SyncedElement) が同期コピー関係のソースになります。デフォルトでは、方向が自動的に選択されます (スイッチで反転し、再同期を保持)。スイッチおよび同期コピーの再同期操作でのみ有効。その他のすべての場合は無視されます。
[Force]	Boolean	True にセットされている場合、操作は強制されます。デフォルトは False です。FlashCopy マッピングの再同期と切り離し、および、同期コピー・マッピングの再同期でのみ適用されます。その他のすべての場合は無視されます。
Job	CIM_ConcreteJob REF	コピー・プロセスをモニターし、終了するために使用するオブジェクト。
[Synchronization]	CIM_Storage Synchronized REF	セットに追加する、またはセットから除去するコピー・マッピング。その他のすべての操作の場合は、無視してください。
SynchronizedSet	CIM_Synchronized Set REF	変更する SynchronizedSet。

## 戻り値

*ModifySynchronizedSet()* メソッドは、以下のエラー・コードのいずれかを戻します。

- 0: SyncCopySynchronizedSet は正常に作成されました。
- 2: 不明エラーが発生しました。
- 3: アクションがタイムアウトになりました。
- 4: アクションが失敗しました。
- 5: 渡されたパラメーターの数または型が誤りです。
- 6: 操作がサポートされていません。
- 7: StorageSynchronized がセットにありません。
- 8: StorageSynchronized がすでにセットの中にあります。

- 9: セットと互換性のない StorageSynchronized をセットに追加する必要があります。たとえば、同期コピー・セットに同期化された FlashCopy。
- 0x1000: メソッドのパラメーターが確認されました。ジョブが開始されました。
- 0x8100: パラメーターの 1 つがクラスター有効範囲を超えていました。
- 0x8001: 許可されない操作を、セットの現行 SyncState で実行する必要があります。
- 0x9000 から 0x9FFF: SAN ボリューム・コントローラーの戻りコードおよびメッセージ。

## PositionAtRecord()

PositionAtRecord() メソッドを使用すると、戻された IterationIdentifier のシーケンス番号および RelPos トークンをセットできます。

### パラメーター

PositionAtRecord() メソッドは IBMTSSVC\_MessageLog クラスに属します。表 240 は、PositionAtRecord() メソッドに指定できるパラメーターを示しています。

表 240. PositionAtRecord() のパラメーター

パラメーター	型	説明
IterationIdentifier	String	新規の IterationIdentifier。シーケンス番号および RelPos トークンは、渡されたパラメーターにしたがって変更されています。
[IterationIdentifier]	String	現行 IterationIdentifier (前の位置またはメソッドによって作成されたもの) またはヌル。
MoveAbsolute	Boolean	IterationIdentifier を絶対位置に置く必要がある場合は、TRUE にセットします。この場合、シーケンス番号は、RecordNumber に入れて渡される値にセットされます。
RecordNumber	Uint64	MoveAbsolute == FALSE の場合: ログ内の現在位置への (符号付き) オフセット。MoveAbsolute == TRUE の場合、ログ内の望ましい絶対位置は項目のシーケンス番号です。RecordNumber に負の値を指定することはできません。IterationIdentifier のシーケンス番号はこの値にセットされます。RelPos トークンが、渡された IterationIdentifier の中にセットされている場合は、そのトークンは IterationIdentifier から除去されます。

## 戻り値

PositionAtRecord() メソッドは、以下のエラー・コードを返します。

- 0: IterationIdentifier が正常に作成されました。
- 5: 必須パラメーターの 1 つが欠落しているか、許可されていないにもかかわらず RecordNumber が負の値です。

## PositionToFirstRecord()

PositionToFirstRecord() メソッドは、ログ内の最初の項目を指す IterationIdentifier を作成します。

### パラメーター

IterationIdentifier は、後続の GetRecord または Position 呼び出しで使用されます。

PositionToFirstRecord() メソッドは IBMTSSVC\_MessageLog クラスに属します。表 241 は、PositionToFirstRecord() メソッドに指定できるパラメーターを示しています。

表 241. PositionToFirstRecord() のパラメーター

パラメーター	型	説明
IterationIdentifier	String	最初のレコードを指す IterationIdentifier。

## 戻り値

PositionToFirstRecord() メソッドは、以下のエラー・コードを返します。

- 0: IterationIdentifier が正常に作成されました。

## PositionToFirstRecordRoot()

PositionToFirstRecordRoot() メソッドは、シーケンス番号がセットされておらず、RootCause トークンが、渡された値にセットされている IterationIdentifier を作成します。

### パラメーター

IterationIdentifier は、後続の GetRecord 呼び出しまたは PositionAtRecord 呼び出しで使用されます。

PositionToFirstRecordRoot() メソッドは IBMTSSVC\_MessageLog クラスに属します。表 242 は、PositionToFirstRecordRoot() メソッドに指定できるパラメーターを示しています。

表 242. PositionToFirstRecordRoot() のパラメーター

パラメーター	型	説明
Iteration Identifier	String	「RootCause」トークンに入れて渡されたルート・シーケンス番号が入っている IterationIdentifier。
RootSequence Number	UInt64	オブジェクト root cause の ID。

## 戻り値

PositionToFirstRecordRoot() メソッドは、以下のエラー・コードを返します。

- 0: IterationIdentifier が正常に作成されました。
- 5: 必須パラメーターの 1 つが欠落しています。

## PositionToFirstRecordType()

PositionToFirstRecordType() メソッドは、シーケンス番号トークンがセットされておらず、その他のパラメーターが、渡されるパラメーターにしたがってセットされる IterationIdentifier を作成します。

### パラメーター

IterationIdentifier は、後続の GetRecord 呼び出しまたは PositionAtRecord 呼び出しで使用されます。

PositionToFirstRecordType() メソッドは IBMTSSVC\_MessageLog クラスに属します。表 243 は、PositionToFirstRecordType() メソッドに指定できるパラメーターを示しています。

表 243. PositionToFirstRecordType() のパラメーター

パラメーター	型	説明
ConfigOnly	Boolean	False であるか、指定しないかのどちらかであることが必要です。
IterationIdentifier		生成された IterationIdentifier。
ObjectID	UInt64	SAN ボリューム・コントローラーのオブジェクト ID。このパラメーターは、IterationIdentifier の LSObjID トークンにセットされます。
ObjectType	String	SAN ボリューム・コントローラーのオブジェクト・タイプ。このパラメーターは、IterationIdentifier の LSObjType トークンにセットされます。
UnfixedOnly	Boolean	未修正エラーのみを表示します。

## 戻り値

PositionToFirstRecordType() メソッドは、以下のエラー・コードを返します。

- 0: IterationIdentifier が正常に作成されました。

## Reload2062Node()

Reload2062Node() メソッドを使用して、シャットダウンされている 2062 ノードを使用可能にすることができます。



## パラメーター

Reload2062Node() メソッドは、IBMTSSVC\_Provider クラスに属します。表 244 は、Reload2062Node() メソッドに指定できるパラメーターを示しています。

表 244. Reload2062Node() のパラメーター

パラメーター	型	説明
Node	Uint8	リセットされる 2062 ブレード上のノード。
Password	String	スイッチにログオンするために必要なパスワード。
Slot	Uint8	ノードがリセットされる 2062 ブレードのスロット。
SwitchIP	String	2062 ブレードが置かれるスイッチの IP。
User	String	スイッチにログオンするために必要なユーザー名。

## 戻り値

Reload2062Node() メソッドは、以下のエラー・コードのいずれかを戻します。

- 0: メソッドが正常に完了しました。
- 2: メソッドが失敗しました。
- 5: 渡されたパラメーターの数または型が誤りです。
- ...: DMTF 予約済み。
- 0x8000: クラスターへの接続が拒否されました。
- 0x8001: クラスター名の構文エラー。
- 0x8002: 無効ノード。
- 0x8003: ユーザー名またはパスワードが無効。
- 0x8004: スイッチ IP の構文エラー。
- 0x8005: クラスター IP の構文エラー。
- 0x8006: 無効スロット。

## RemoveAccess()

RemoveAccess() メソッドは、一時 IBMTSSVC\_AccessControlInformation インスタンスとその関連を削除するのに使用できます。

## パラメーター

RemoveAccess() メソッドは、IBMTSSVC\_AuthorizationService クラスに属します。408 ページの表 245 は、RemoveAccess() メソッドに指定できるパラメーターを示しています。

表 245. RemoveAccess() のパラメーター

パラメーター	型	説明
Subject	CIM_ManagedElement REF	特権が取り消される ManagedElement インスタンス (AuthorizedSubject を使用して関連付けられている) への参照。
Privilege	CIM_AuthorizedPrivilege REF	取り消される AuthorizedPrivilege への参照。
Target	CIM_ManagedElement REF	AuthorizedPrivilege を使用したプロテクトが解除される ManagedElement (AuthorizedTarget を使用して関連付けられている) への参照。

### 戻り値

RemoveAccess() メソッドは、以下のエラー・コードのいずれかを戻します。

- 0: すべてのインスタンスは正常に削除されました。
- 2: 予期しないエラーが発生しました。
- 3: タイムアウト。
- 4: 失敗しました。
- 5: 渡されたパラメーターの数または型が誤りです。
- 6..15999: DMTF 予約済み。
- 16000: サポートされない特権。
- 16001: サポートされないターゲット。
- 16002: 許可エラー。
- 16003: サポートされない Null パラメーター。
- 16004..32767: 予約済みメソッド。
- 32768..65535: ベンダー固有。

## RemoveCluster()

RemoveCluster() メソッドは、SAN ボリューム・コントローラー・クラスターを ICAT 構成から除去します。

### パラメーター

RemoveCluster() メソッドは IBMTSSVC\_Provider クラスに属します。表 246 は、RemoveCluster() メソッドに指定できるパラメーターを示しています。

表 246. RemoveCluster() のパラメーター

パラメーター	型	説明
ClusterIP	String	除去されるクラスターの IP。

## 戻り値

RemoveCluster() メソッドは、以下のエラー・コードのいずれかを戻します。

- 0: メソッドが正常に完了しました。
- 5: 渡されたパラメーターの数または型が誤りです。
- ...: DMTF 予約済み。

## RequestDiscovery()

RequestDiscovery() メソッドは、新規の LUN を検出するためにファイバー・チャネル SAN の再スキャンを開始するのに使用できます。

### パラメーター

RequestDiscovery() メソッドは IBMTSSVC\_StorageConfigurationService クラスに属します。表 247 は、RequestDiscovery() メソッドに指定できるパラメーターを示しています。

表 247. RequestDiscovery() のパラメーター

パラメーター	型	説明
DiscoveredElement Count	UInt32	検出された LUN (BackendVolumes) の数。
DiscoveredElement Instances	String[]	検出された LUN (BackendVolumes) のインスタンスのストリング表記。
DiscoveredElements	String[]	検出された LUN (BackendVolumes) の COP のストリング表記。

## 戻り値

RequestDiscovery() メソッドは、以下のエラー・コードのいずれかを戻します。

- 0: ディスカバリーが正常に呼び出されました。
- 2: 予期しないエラーが発生しました。
- 5: 渡されたパラメーターの数または型が誤りです。
- 0x9000 から 0x9FFF: SAN ボリューム・コントローラーの戻りコードおよびメッセージ。

## Reset2062Node()

Reset2062Node() メソッドは、クラスターのキャッシュ・データを 2062 ノードから除去します。

### パラメーター

Reset2062Node() メソッドは IBMTSSVC\_Provider クラスに属します。410 ページの表 248 は、Reset2062Node() メソッドに指定できるパラメーターを示しています。

表 248. *Reset2062Node()* のパラメーター

パラメーター	型	説明
Node	Uint8	リセットされる 2062 ブレード上のノード。
Password	String	スイッチにログオンするために必要なパスワード。
Slot	Uint8	ノードがリセットされる 2062 ブレードのスロット。
SwitchIP	String	2062 ブレードが置かれるスイッチの IP。
User	String	スイッチにログオンするために必要なユーザー名。

### 戻り値

*Reset2062Node()* メソッドは、以下のエラー・コードのいずれかを戻します。

- 0: メソッドが正常に完了しました。
- 2: メソッドが失敗しました。
- 5: 渡されたパラメーターの数または型が誤りです。
- ..: DMTF 予約済み。
- 0x8000: クラスタへの接続が拒否されました。
- 0x8001: クラスタ名の構文エラー。
- 0x8002: 無効ノード。
- 0x8003: ユーザー名またはパスワードが無効。
- 0x8004: スイッチ IP の構文エラー。
- 0x8005: クラスタ IP の構文エラー。
- 0x8006: 無効スロット。

## RestoreConfiguration()

*RestoreConfiguration()* コマンドは、構成の復元スクリプトを実行します。

### パラメーター

このスクリプトは、対応するクラスタ構成のバックアップから、クラスタリング・サービスの現行インスタンスに関連付けられている現行のクラスタ構成を復元します。

表 249は、*RestoreConfiguration()* メソッドに指定できるパラメーターを示しています。

表 249. *RestoreConfiguration()* のパラメーター

パラメーター	型	説明
Force	Boolean	True/False ステートメント。True の場合、重大でないエラー/警告についてのコマンドの継続が強制されます。False がデフォルトです。

表 249. `RestoreConfiguration()` のパラメーター (続き)

パラメーター	型	説明
Format	Boolean	True/False ステートメント。True の場合、復元中に vdisk がフォーマット設定されます。False がデフォルトです。
Phase	UInt8	実行されるフェーズ。1 (準備) または 2 (実行) 以外のすべての値は、結果として rc 5 になります。
Messages	String[]	バックアップ・スクリプトから受け取られたエラーまたは警告。

## 戻り値

`RestoreConfiguration()` メソッドは、以下のエラー・コードのいずれかを返します。

- 0: バックアップが正常に行なわれました。
- 2: 予期しないエラーが発生し、コマンドが失敗しました。
- 5: 渡されたパラメーターの数または型が誤りです。
- 0x8000: 指定されたバックアップがありません。
- 0x8001: バックアップ・スクリプトがエラーを出して戻りました。
- 0x8002: SCP を介したバックアップ・ファイルのアップロードが失敗しました。
- 0x8003: クラスターの /tmp/dir から、バックアップ・ファイルをアップロードする前に、すべてのバックアップが消去されました。コマンドが失敗しました。

## ReturnToStoragePool()

`ReturnToStoragePool()` メソッドは、どのホストにもマップされていない `IBMTSSVC_StorageVolume` インスタンスを削除するのに使用できます。

### パラメーター

`ReturnToStoragePool()` メソッドは `IBMTSSVC_StorageConfigurationService` クラスに属します。表 250 は、`ReturnToStoragePool()` メソッドに指定できるパラメーターを示しています。

表 250. `ReturnToStoragePool()` のパラメーター

パラメーター	型	説明
[Force]	Boolean	True にセットされている場合、通常の制約 (たとえば、ボリューム用の LUN マッピングが存在しない場合) を無視して、ボリュームが削除されます。デフォルトは False です。
Job	CIM_ConcreteJob REF	ヌルにセットします。
TheElement	CIM_LogicalElement REF	プールに戻されるエレメント。 <code>StorageConfigurationService</code> と同じクラスターに属しているストレージ・ボリュームでなければなりません。

## 戻り値

ReturnToStoragePool() メソッドは、以下のエラー・コードのいずれかを戻します。

- 0: ボリュームは正常に削除されました。
- 2: 不明エラーが発生しました。
- 3: アクションがタイムアウトになりました。
- 4: 予期しないエラーが発生しました。
- 5: 少なくとも 1 つのパラメーターが無効です。
- 6: メソッドは使用中です。
- 4096: メソッドのパラメーターが確認されました。ジョブが開始されました。
- 0x8100: パラメーターの 1 つがクラスター有効範囲を超えていました。
- 0x9000 から 0x9FFF: SAN ボリューム・コントローラーの戻りコードおよびメッセージ。

## SetDefaultValidity()

このメソッドは、証明書が使用されている日数に対するデフォルトの有効期間を設定します。

### パラメーター

このメソッドを実行するには、管理者特権を持っている必要があります。

表 251 は、SetDefaultValidity() メソッドに指定できるパラメーターを示しています。

表 251. SetDefaultValidity() のプロパティ

パラメーター	型	説明
DefaultValidity	Uint32	デフォルトの有効期間 (日数)。

## 戻り値

SetDefaultValidity() メソッドは、以下のエラー・コードのいずれかを戻します。

- 0: 有効期間が正常に設定されました。
- 2: 有効期間の設定に失敗しました。
- 5: パラメーターのいずれかが無効です。

## SetIOGroup()

SetIOGroup() メソッドは、ストレージ・ボリュームを、別の I/O グループに割り当てます。

### パラメーター

SetIOGroup() メソッドは IBMTSSVC\_ControllerConfigurationService クラスに属します。413 ページの表 252 は、SetIOGroup() メソッドに指定できるパラメーターを示しています。

表 252. SetIOGroup() のパラメーター

パラメーター	型	説明
Force	Boolean	ボリュームをリカバリー I/O グループとの間で移動させるには、True にセットします。
Group	IBMTSSVC_IOGroup REF	ストレージ・ボリュームを割り当てる先の I/O グループ。
Volume	IBMTSSVC_StorageVolume REF	移動させるストレージ・ボリューム。

### 戻り値

SetIOGroup() メソッドは、以下のエラー・コードのいずれかを戻します。

- 0: ボリュームは正常に移動されました。
- 2: アクションが失敗しました。
- 5: 渡されたパラメーターの数または型が誤りです。
- 0x8000: I/O グループは、ノードを集約しなければなりません。
- 0x8100: 1 つ以上のパラメーターがクラスター有効範囲を超えています。
- 0x9000 から 0x9FFF: この範囲は、SAN ボリューム・コントローラーのさまざまな戻りコードを表します。

## SetLocale()

SetLocale() メソッドは、指定されたクラスターのロケールを定義します。

### パラメーター

SetLocale() メソッドは IBMTSSVC\_Cluster クラスに属します。表 253 は、SetLocale() メソッドに指定できるパラメーターを示しています。

表 253. SetLocale() のパラメーター

パラメーター	型	説明
Locale	Uint16	指定されているクラスターのロケール値を設定します。有効な値は、米国英語、中国語 (簡体字)、中国語 (繁体字)、日本語、韓国語、フランス語、ドイツ語、イタリア語、スペイン語、およびポルトガル語です。

### 戻り値

SetLocale() メソッドは、以下のエラー・コードのいずれかを戻します。

- 0: ロケールが設定されました。
- 2: 予期しないエラーが発生しました。
- 5: 渡されたパラメーターの数または型が誤りです。
- 0x8000 : サブミットされたロケールは無効です (9 より大きい)。
- 0x9000 から 0x9FFF: SAN ボリューム・コントローラーの CLI 戻りコード。

## SetPasswords()

SetPasswords() メソッドは、管理者および保守担当者が IBMTSSVC\_Cluster にアクセスするためのパスワードを設定します。

### パラメーター

SetPasswords() メソッドは IBMTSSVC\_ClusteringService クラスに属します。表 254 は、SetPasswords() メソッドに指定できるパラメーターを示しています。

表 254. SetPasswords() のパラメーター

パラメーター	型	説明
[AdminPW]	String	クラスターに対する管理者のパスワードを変更します。
[ServicePW]	String	クラスターに対する保守担当者のパスワードを変更します。

### 戻り値

SetPasswords() メソッドは、以下のエラー・コードのいずれかを戻します。

- 0: パスワードは変更されました。
- 2: 予期しないエラーが発生しました。
- 5: 渡されたパラメーターの数または型が誤りです。
- 0x9000 から 0x9FFF: SAN ボリューム・コントローラーの戻りコードおよびメッセージ。

## SetQuorum()

SetQuorum() メソッドは、IBMTSSVC\_BackendVolume をクォーラム・ボリュームとして識別するのに使用できます。

### パラメーター

SetQuorum() メソッドは IBMTSSVC\_StorageConfigurationService クラスに属します。表 255 は、SetQuorum() メソッドに指定できるパラメーターを示しています。

表 255. SetQuorum() のパラメーター

パラメーター	型	説明
Volume	IBMTSSVC_BackendVolume REF	IBMTSSVC_BackendVolume をクォーラム・ディスクとして定義します。StorageConfigurationService と同じクラスターに属していなければなりません。
QuorumID	Uint8	クォーラム・ボリュームの ID、0、1、または 2 を指定します。



## 戻り値

SetQuorum() メソッドは、以下のエラー・コードのいずれかを返します。

- 0: クォーラム・ボリュームが確立されました。
- 2: 予期しないエラーが発生しました。
- 5: 渡されたパラメーターの数または型が誤りです。
- 0x8000: クォーラム ID が 2 より大きい数です。
- 0x8100: ボリュームが、StorageConfigurationService と異なるクラスターに属しています。
- 0x9000 から 0x9FFF: SAN ボリューム・コントローラーの戻りコードおよびメッセージ。

## SetTimeZone()

SetTimeZone() メソッドは、IBMTSSVC\_Cluster インスタンスの時間帯を指定します。

### パラメーター

SetTimeZone() メソッドは IBMTSSVC\_ClusteringService クラスに属します。表 256 は、SetTimeZone() メソッドに指定できるパラメーターを示しています。

表 256. SetTimeZone() のパラメーター

パラメーター	型	説明
Zone	COP	IBMTSSVC_ClusteringService インスタンスへの IBMTSSVC_AvailableTimeZone 関連を使用して設定する時間帯の名前を定義します。

## 戻り値

SetTimeZone() メソッドは、以下のエラー・コードのいずれかを返します。

- 0: クラスターの時間帯が正常に設定されました。
- 2: 予期しないエラーが発生しました。
- 5: 渡されたパラメーターの数または型が誤りです。
- 0x8000: サブミットされた時間帯がクラスタリング・サービスに関連付けられませんでした。
- 0x9000 から 0x9FFF: SAN ボリューム・コントローラーの戻りコードおよびメッセージ。

## StartStatisticsCollection()

StartStatisticsCollection() メソッドは、IBMTSSVC\_Cluster インスタンスの統計の収集を開始します。

### パラメーター

StartStatisticsCollection() メソッドは IBMTSSVC\_ClusteringService クラスに属します。416 ページの表 257 は、StartStatisticsCollection() メソッドに指定できるパラメ

ーターを示しています。

表 257. *StartStatisticsCollection()* のパラメーター

パラメーター	型	説明
Interval	UInt32	クラスターの統計収集の時間間隔を分で設定します。

### 戻り値

*StartStatisticsCollection()* メソッドは、以下のエラー・コードのいずれかを戻します。

- 0: 収集が開始しました。
- 2: 予期しないエラーが発生しました。
- 5: 渡されたパラメーターの数または型が誤りです。
- 0x9000 から 0x9FFF: SAN ボリューム・コントローラーの戻りコードおよびメッセージ。

## StopStatisticsCollection()

*StopStatisticsCollection()* メソッドは、*IBMTSSVC\_Cluster* インスタンスに関する統計の収集を終了するのに使用できます。

### 戻り値

*StopStatisticsCollection()* メソッドは、*IBMTSSVC\_ClusteringService* クラスに属します。

*StopStatisticsCollection()* メソッドは、以下のエラー・コードのいずれかを戻します。

- 0: 収集が停止しました。
- 2: 予期しないエラーが発生しました。
- 5: 渡されたパラメーターの数または型が誤りです。
- 0x9000 から 0x9FFF: SAN ボリューム・コントローラーの戻りコードおよびメッセージ。

## Shutdown()

*Shutdown()* メソッドは、*IBMTSSVC\_Node* インスタンスまたは *IBMTSSVC\_Cluster* インスタンスをシャットダウンします。

### パラメーター

*Shutdown()* メソッドは *IBMTSSVC\_ClusteringService* クラスに属します。表 258 は、*Shutdown()* メソッドに指定できるパラメーターを示しています。

表 258. *Shutdown()* のパラメーター

パラメーター	型	説明
System	COP	シャットダウンする <i>IBMTSSVC_Cluster</i> または <i>IBMTSSVC_Node</i> を指定します。

表 258. Shutdown() のパラメーター (続き)

パラメーター	型	説明
[Force]	Boolean	True にセットすると、 IBMTSSVC_RedundancyGroup の残ったオンライン・ノードをシャットダウンします。

### 戻り値

Shutdown() メソッドは、以下のエラー・コードのいずれかを戻します。

- 0: ノードまたはクラスターのシャットダウンが正常に開始しました。
- 2: 予期しないエラーが発生しました。
- 5: 渡されたパラメーターの数または型が誤りです。
- 0x8000: サブミットされたコンピューター・システムが、IBMTSSVC\_Node または IBMTSSVC\_Cluster のタイプではありませんでした。
- 0x8100: パラメーターの 1 つがクラスター有効範囲を超えていました。
- 0x9000 から 0x9FFF: SAN ボリューム・コントローラーの戻りコードおよびメッセージ。

## UnfixRecord()

UnfixRecord() メソッドは、ログの中の 1 つの項目の修正を取り消します。項目は、修正済みから未修正の状態に変更されます。

### パラメーター

UnfixRecord() メソッドは IBMTSSVC\_MessageLog クラスに属します。表 259 は、UnfixRecord()メソッドに指定できるパラメーターを示しています。

表 259. UnfixRecord() のパラメーター

パラメーター	型	説明
RecordNumber	UInt64	-u パラメーターに入れて CLI コマンドに渡されます。

### 戻り値

UnfixRecord() メソッドは、以下のエラー・コードを戻します。

- 0: メソッドが正常に項目を修正解除しました。
- 2: コマンドが失敗しました。
- 5: 必須パラメーターの 1 つが欠落しています。
- 0x9000 - 0x9FFF: この範囲は、SAN ボリューム・コントローラーのさまざまな戻りコードとメッセージを表します。

## Upgrade()

Upgrade() メソッドは、サービス・モードになっている 1 つの SAN ボリューム・コントローラー・ノードのソフトウェアをアップグレードします。

## パラメーター

Upgrade() メソッドは IBMTSSVC\_ServiceModeService クラスに属します。表 260 は、Upgrade() メソッドに指定できるパラメーターを示しています。

表 260. Upgrade() のパラメーター

パラメーター	型	説明
FilePath	String	新規ソフトウェアが保管されるロケーション。
SMNode	IBMTSSVC_ServiceModeNode REF	アップグレードされるサービス・モードのノードを指定します。

## 戻り値

Upgrade() メソッドは、以下のエラー・コードのいずれかを戻します。

- 0: Upgrade() メソッドが正常に行われました。
- 2: Upgrade() メソッドが失敗しました。
- 5: 正しくない数または型のパラメーターが渡されました。
- ...: DMTF 予約済み。
- 0x9000 - 0x9FFF: 装置エラー・コード。

## WriteRecord()

WriteRecord() メソッドはサポートされていないメソッドで、IBMTSSVC\_MessageLog クラスに属します。

## パラメーター

表 261 は、WriteRecord() メソッドに指定できるパラメーターを示しています。

表 261. WriteRecord() のパラメーター

パラメーター	型	説明
IterationIdentifier	String	
PositionToNext	Boolean	ブール値で、IterationIdentifier はログ項目を書き込みした後で、次のレコードに進む必要があることを示します。
RecordData	Uint8[]	
RecordNumber	Uint64	

## 戻り値

WriteRecord() メソッドは、以下のエラー・コードのいずれかを戻します。

- 0: メソッドが正常に完了しました。
- 2: 不明。
- 3: タイムアウト。

- 4: 失敗しました。
- 5: 渡されたパラメーターの数または型が誤りです。



## 第 9 章 戻りコード

Common Information Model (CIM) 戻りコードによって、ICAT 操作の状況に関する情報が提供されます。

### Common Information Model

以下の表に、可能な CIM 戻りコード に関する要約リストを示します。

CIM 戻りコード	説明	メソッド	解説
0x0000	成功。	GetFreeExtends() ListConfiguration Backups()	パラメーターに問題は ありません。メソ ッドが正常に完了し ました。
		AddNode()	ノードは正常に追加 されました。
		CheckValidity()	証明書情報を正常に 取得しました。
		DeleteAccount()	アカウントは正常に 削除されました。
		GenerateCIMOM Certificate() EnableAuto Generation() DisableAuto Generation()	証明書は正常に削除 されました。
		CreateCode()	新規アカウントが正 常に作成されまし た。
		SetDefault Validity()	有効期間が正常に設 定されました。
		GrantGlobal Access() GrantSystem Access()	役割は正常に変更さ れました。
		CreateGatewayID() AddHardwareIDs ToCollection()	コレクションは正常 に作成されました。
		DeleteStorage HardwareID()	StorageHardwareID は 正常に削除されまし た。
CreateStorage HardwareID()	StorageHardwareID は 正常に作成されまし た。		

CIM 戻りコード	説明	メソッド	解説
0x0000	成功 (続き)。	AttachDevice()	ボリュームは正常に追加されました。
		DeleteProtocolController()	コントローラーは正常に削除されました。
		CreateProtocolControllerWithPorts()	複製が正常に作成されました。
		DeleteRemoteClusterPartnership()	クラスターの協力関係は正常に削除されました。
		CreateRemoteClusterPartnership()	クラスターの協力関係は正常に確立されました。
		DeleteHardwareIDCollection()	コレクションは正常に作成されました。
		DeleteCertificate()	証明書は正常に削除されました。
		DeleteSynchronizedSet()	SynchronizedSet は正常に削除されました。
		変更 Synchronisation()	メソッドが正常に実行されました。
EvictNode()	ノードは正常に除去されました。		



CIM 戻りコード	説明	メソッド	解説
0x0000	成功 (続き)。	RestartService()	CIMOM はリブートされます。
		Shutdown()	ノード/クラスターのシャットダウンが正常に開始しました。
		SetLocale()	ロケールが設定されました。
		SetTimezone()	クラスターの時間帯が正常に設定されました。
		SetPasswords() ModifyReset Password ChangeFeature()	パスワードは変更されました。
		GetResetPassword ChangeFeature Status()	機能の状況が正常に取り出されました。
		StartStatistics Collection()	統計の収集が開始されました。
		DetachDevice()	ボリュームは正常に切り離されました。
		StopStatistics Collection()	統計の収集が停止されました。
		Backup Configuration()	バックアップが正常に作成されました。
		Reload Configuration()	構成が再ロードされました。
		Restore Configuration() 削除 Configuration Backup()	復元が正常に行われました。
		AttachReplica()	コピー関係は正常に確立されました。
CreateSynchronized Set()	SynchronizedSet は正常に作成されました。		
SetPassword()	パスワードは正常に変更されました。		

CIM 戻りコード	説明	メソッド	解説
0x0000	エラーなしでジョブが完了しました。	CreateOrModifyStoragePool()	プールは正常に作成されました。
		CreateOrModifyElementFromStoragePool()	ボリュームは正常に作成されました。プールは正常に変更されました。
		DeleteStoragePool()	プールは正常に削除されました。
		ReturnToStoragePool()	ボリュームは正常に削除されました。
		RequestDiscovery()	BackendVolume デイスカバリーは正常に終了しました。
		SetIOGroup()	変更は正常に終了しました。
		SetQuorum()	メソッドは正常に終了しました。
		IncludeBackendVolume()	ボリュームは正常に組み込まれました。
		ModifySynchronizedSet()	CLI コマンドが正常に実行されました。
0x0000	ジョブが正常に開始されました。	MigrateVolume() MigrateVolumeToImageMode()	マイグレーション・ジョブが開始されました。
0x0001	サポートされていません。	SetLocales()	クラスターはロケールをサポートしていません。
		SetPasswords()	クラスターはパスワードの変更をサポートしていません (CISCO)。
		ModifyResetPasswordChangeFeature() GetResetPasswordChangeFeatureStatus()	クラスターは、パスワード変更リセット機能をサポートしていません。
		Upgrade()	メソッドが 2145 のクラスター構成サービスで呼び出されました。

CIM 戻りコード	説明	メソッド	解説
0x0002	失敗。	Dump() Clean() Enter() Exit() Clean() GetDump() ClearLog() GetRecord() GetAllRecords() FixRecord() UnfixRecord()  ModifyError Settings() Create2062 Cluster()	予期しないエラーが発生しました。CLI コマンドが失敗しました。
		GetDump()	コマンドの処理中に障害が発生しました。ファイルがありません。
		Reload Configuration()	構成の再ロードに失敗しました。
		CreateCode()	アカウントの作成に失敗しました。
		GrantGlobal Access() GrantSystem Access()	役割の変更に失敗しました。
		SetPassword()	パスワードの変更に失敗しました。
		DeleteAccount()	アカウントの削除に失敗しました。
0x0002	不明エラー。	GenerateCIMOM Certificate() DeleteCertificate()	プロバイダー内部の理由により、新規証明書の生成に失敗しました。
		EnableAuto Generation() DisableAuto Generation()	プロバイダー内部の理由により、失敗しました。
		SetDefault Validity()	有効期間の設定に失敗しました。
		CheckValidity()	証明書情報の取得に失敗しました。
0x0004	失敗。	GenerateCIMOM Certificate() DeleteCertificate()	予期しないエラーが発生しました。トラストストアの問題により、新規証明書の生成に失敗しました。

CIM 戻りコード	説明	メソッド	解説
0x0005	正しくないパラメーター設定。	削除 Configuration Backup()	正しくない数または型のパラメーターが渡されました。指定されたバックアップがありません。
		変更 Synchronisation()	正しくない数または型のパラメーターが渡されたか、または他のパラメーターの確認が失敗しました。
		CreateCode() GrantGlobal Access() SetPassword() GrantSystem Access() DeleteAccount() DeleteCertificate() SetDefault Validity() CheckValidity()	パラメーターのいずれかが無効です。

CIM 戻りコード	説明	メソッド	解説
0x0005	無効なパラメータ 一。	Dump()、 GetDump() PositionToFirst RecordRoot() GetRecord() FixRecord() UnfixRecord()	必要パラメータの 1 つが欠落していま す。
		ModifyIP Address() Create2062 Cluster() Add2062Cluster() Add2145Cluster() Reset2062Node() Reload2062Node()	必要パラメータの 1 つが欠落している か、または無効で す。
		CreateOrModify StoragePool() CreateOrModify ElementFrom StoragePool() 削除 StoragePool() ReturnTo StoragePool()	少なくとも 1 つのパ ラメータが無効で す。
		CreateGatewayID() GenerateCIMOM Certificate()	パラメータのいず れかが無効です。
		PositionAtRecord()	必要パラメータの 1 つが欠落している か、または負の値の RecordNumber が許可 されていません。
0x0006	CopyType がサポート されていません。	ModifySynchronized Set()	3 または 4 とは異な る CopyType が渡さ れました。
0x0006	命令がサポートされ ていません。	ModifySynchronized Set()	サブミットされた命 令コードが、 SynchronizedSet の CopyType に対して有 効ではありません。

CIM 戻りコード	説明	メソッド	解説
0x0006	SynchronizedSet が空ではありません。	DeleteSynchronizedSet()	セットにまだ StorageSynchronized 関連が残っています。セットの削除を実行するには、すべての StorageSynchronized 関連を除去する必要があります。または、Force フラグを設定してください。
0x0006	ユーザー ID がすでに存在します。	CreateCode()	サブミットしたユーザー ID が既存のアカウントですすでに使用されています。
0x0006	使用中。	GenerateCIMOMCertificate()	新規証明書の生成に失敗しました。既存の証明書がまだ有効で、使用中になっています。
0x0007	StorageSynchronized がセット内にありません。		Storage Synchronized がセット内に存在しません。
0x0008	StorageSynchronized がすでにセット内にあります。		Storage Synchronized がすでにセット内に存在し、追加することができません。
0x0009	StorageSynchronized がセットと互換性がありません。		Storage Synchronized はセットと互換性がありません。たとえば、同期コピー・セットに対する同期化済み Flash Copy など。
0x1000	確認済みパラメーター - 開始済みジョブ。		CLI コピー・コマンドが実行され、ジョブ・オブジェクトが戻されました。
0x1000	他の ProtocolControllers に関連する LogicalDevices が削除されていません。	DeleteProtocolController()	接続されている StorageVolumes のうちの少なくとも 1 つが別のコントローラーに接続されているため、削除できませんでした。

CIM 戻りコード	説明	メソッド	解説
0x1000	無効な LogicalDevice インスタンス。	AttachDevice()	装置は、コントローラーの RedundancyGroup のボリュームではありません。
0x1000	LogicalDevice がコントローラーに関連付けられていません。	DetachDevice()	装置は、このコントローラーへの Protocol ControllerFor Unit 関連を持っていません。
0x1000	ID がすでに作成されています。	CreateStorageHardwareID()	WWPN はすでに既存の Storage HardwareID に割り当てられています。
0x1000	指定したインスタンスがありません。	DeleteStorageHardwareID()	Storage HardwareID がありません。
0x1000	無効な HardwareID インスタンス。	CreateGatewayID() AddHardwareIDsToCollection()	Storage HardwareID がないか、またはすでに別のコレクションのメンバーになっています。
0x1001	サイズがサポートされていません。	CreateOrModifyElementFromStoragePool()	要求されたサイズが、最初のプールによってサポートされていません。Size パラメーターには、要求されたサイズより大きく、サポートされる値のうちで最も近い値が使用されます。要求されたサイズが 512 の倍数ではありませんでした。サポートされるサイズのうち、要求されたサイズに最も近いサイズが Size に戻されます。
0x1001	装置番号の競合。	AttachDevice()	指定した装置番号は、すでに使用されています。
0x1001	指定した IDType がハードウェア・インプリメンテーションによってサポートされていません。	CreateStorageHardwareID()	IDType が 2 ではありません。

CIM 戻りコード	説明	メソッド	解説
0x8000	無効な ComputerSystem。	AddNode()	サブミットされた ComputerSystem が IBMTSSVC_CandidateNode ではありませんでした。
		EvictNode()	サブミットされた ComputerSystem が IBMTSSVC_Node ではありませんでした。
		Shutdown()	サブミットされた ComputerSystem が IBMTSSVC_Cluster の IBMTSSVC_Node ではありませんでした。
0x8000	無効なロケール。	SetLocale()	サブミットされた Locale が 9 より大きい値でした。
0x8000	無効なタイプ。	Dump()	2 より大きいタイプが渡されました。
0x8000	接続が拒否されました。	GetDump()	クラスターへの接続が失われたか、またはノードへの接続に失敗しました (CISCO の場合のみ)。
0x8000	バックアップがありません。	Restore Configuration()	指定されたバックアップがありません。
0x8000	削除が失敗しました。	削除 Configuration Backup()	バックアップ・ディレクトリーの削除が失敗しました。この失敗は共用違反が原因である可能性があります。
0x8000	IOGroup に Nodes が集約されている必要があります。	SetIOGroup()	IOGroup にノードがありません。
0x8000	無効な ID。	SetQuorum()	QuorumID が 2 より大きい数です。
0x8000	無効なボリューム。	IncludeBackend Volume()	ボリュームは除去されていません。
0x8000	CopyType がサポートされていません。	AttachReplica()	2 または 3 とは異なる CopyType が渡されました。
		CreateReplica()	3 または 4 とは異なる CopyType が渡されました。



CIM 戻りコード	説明	メソッド	解説
0x8000	ポートが複数の IOGroup のものです。	CreateProtocolControllerWithPorts()	すべてのポートが同じ IOGroup に属することが必要です。
0x8000	HardwareID がまだ AuthorizationSubject に結合されていません。Force が必要です。	DeleteStorageHardwareID()	HardwareID に StorageVolume へのアクセス権が付与されており、Force が指定されていませんでした。
0x8000	ホストが LUN マッピングのメンバーです。	DeleteHardwareIDCollection()	ホストを削除するには、このホスト、およびこのホストが関連付けられている各特権とコントローラーに対して RemoveAccess を呼び出すか、または「Force」を「True」に設定します。
0x8000	レコードがありません。	GetRecord() GetAllRecords()	
0x8000	クラスターに接続できません。	Create2062Cluster() Add2062Cluster()	
0x8000	クラスターへの接続が拒否されました。	Add2145Cluster()	
0x8000	スイッチへの接続が拒否されました。	Reset2062Node() Reload2062Node()	
0x8000	クラスター IP がありません。	RemoveCluster()	
0x8001	クラスターのノードの最大数を超えました。	AddNode()	すべての IOGroup に、すでに 2 つのノードが割り当てられています。
0x8001	無効な接頭部。	Dump()	ファイル接頭部とフィーチャー・ログ・タイプが同時に渡されました。
0x8001	ファイルがありません。	GetDump()	指定されたファイル・パスがありません (CISCO)。
0x8001	バックアップ・スクリプトが失敗しました。	BackupConfiguration()	バックアップ・スクリプトがエラーを出して戻りました。

CIM 戻りコード	説明	メソッド	解説
0x8001	復元スクリプトが失敗しました。	Restore Configuration()	バックアップ・スクリプトがエラーを出して戻りました。
0x8001	現行状態で操作が許可されていません。	変更 Configuration()	サブミットされた操作は、Storage Synchronized の現行状態では許可されません。たとえば、「同期化済み」状態で、StorageSynchronized に対して「準備」操作を行うことはできません。
0x8001	現行の SyncState で操作が許可されていません。	変更 同期化済み Set()	セットの現行の SyncState では、操作が許可されていません。
0x8001	サポートされないプロトコル。	CreateProtocol ControllerWith Ports()	プロトコルは、!= 2 です。
0x8001	ClusterName の構文エラー。	Create2062 Cluster() Add2062Cluster() Reset2062Node() Reload2062Node()	
0x8002	無効な ExtraCapacitySet。	AddNode()	サブミットされた ExtraCapacitySet が IBMTSSVC_ IOGroupSet ではありませんでした。
0x8002	セキュア・コピーが失敗しました。	Backup Configuration()	セキュア・コピーを使用したバックアップ・ファイルのダウンロードが失敗しました。
0x8002	セキュア・コピーが失敗しました。	Upload Configuration()	セキュア・コピーを使用したバックアップ・ファイルのアップロードが失敗しました。
		CreateStorage HardwareID()	ElementName および設定はヌルである必要があります。

CIM 戻りコード	説明	メソッド	解説
0x8002	Node の構文エラーまたは無効な Node。	Create2062Cluster() Add2062Cluster() Reset2062Node() Reload2062Node()	
0x8003	IOGroup のノードの最大数を超過しました。	AddNode()	サブミットされた IOGroupSet にすでに 2 つのノードが割り当て済みです。
0x8003	バックアップ・ディレクトリーの作成に失敗しました。	BackupConfiguration()	バックアップ・ディレクトリーが作成できませんでした。
0x8003	消去コマンドが失敗しました。	UploadConfiguration()	クラスターの /tmp/ ディレクトリーを消去できませんでした。
0x8003	無効なユーザー名またはパスワード (ResetNode のみ)。	Add2062Cluster() Reset2062Node() Reload2062Node()	
0x8004	古いバックアップ・ファイルの削除/名前変更が失敗しました。		バックアップ・ディレクトリーを名前変更または削除できませんでした。
0x8004	正しくない SwitchIP。スイッチに接続できません。	Create2062Cluster() Add2062Cluster()	
0x8004	SwitchIP が構成されていません。	Reset2062Node() Reload2062Node()	
0x8005	ClusterIP の構文エラー。		
0x8006	無効スロット。		
0x8007	公開鍵をスイッチにアップロードできません。		
0x8100	クラスター有効範囲の違反。		1 つ以上のパラメーターがクラスター有効範囲を超えています。
0x8200			メソッドは正常に実行されましたが、1 つ以上のパラメーターが無視されました。

## Common Information Model およびコマンド行インターフェース

以下の表に、CIM 戻りコードとこれに対応する SAN ボリューム・コントローラー・コマンド行インターフェース (CLI) エラー・コードに関する要約リストを示します。

CIM 戻りコード	SAN ボリューム・ コントローラー CLI エラー・コード	説明
0x9001	CMMVC5700E	パラメーター・リストが無効です。
0x9002	CMMVC5701E	オブジェクト ID が指定されていませんでした。
0x9003	CMMVC5702E	[%1] が最小レベルに達していません。
0x9004	CMMVC5703E	[%1] が最大レベルを超えています。
0x9005	CMMVC5704E	[%1] が、許可されているステップ・レベルで割り切れません。
0x9006	CMMVC5705E	必要パラメーターが欠落しています。
0x9007	CMMVC5706E	[%1] が -x パラメーターに対して有効な引数ではありません。
0x9008	CMMVC5707E	必要パラメーターが欠落しています。
0x9009	CMMVC5708E	%1 パラメーターに、関連する引数が欠落しています。
0x900A	CMMVC5709E	[%1] がサポートされたパラメーターではありません。
0x900B	CMMVC5710E	ID パラメーター [%1] に対して自己記述構造がありません。
0x900C	CMMVC5711E	[%1] は無効なデータです。
0x900D	CMMVC5712E	必要なデータが欠落しています。
0x900E	CMMVC5713E	一部のパラメーターが相互に排他的になっています。
0x900F	CMMVC5714E	パラメーター・リストに項目がありません。
0x9010	CMMVC5715E	パラメーター・リストがありません。
0x9011	CMMVC5716E	数値フィールド ([%1]) に非数値データが入力されました。数値を入力してください。
0x9012	CMMVC5717E	指定された単位に対して一致がありませんでした。
0x9013	CMMVC5718E	予期しない戻りコードを受け取りました。
0x9014	CMMVC5719E	%2 の値を指定する場合は、パラメーター %1 を指定する必要があります。
0x9015	CMMVC5720E	[%1] が -o パラメーターに対して有効な引数ではありません。

CIM 戻りコード	SAN ボリューム・ コントローラー CLI エラー・コード	説明
0x9016	CMMVC5721E	[%1] が有効なタイム・スタンプ・フォーマットではありません。有効なフォーマットは、MMDDHHmmYY です。
0x9017	CMMVC5722E	[%1] が有効な「月」ではありません。
0x9018	CMMVC5723E	[%1] が有効な「日」ではありません。
0x9019	CMMVC5724E	[%1] が有効な「時」ではありません。
0x901A	CMMVC5725E	[%1] 有効な「分」ではありません。
0x901B	CMMVC5726E	[%1] が有効な「秒」ではありません。
0x901C	CMMVC5727E	[%1] 有効なフィルターではありません。
0x901D	CMMVC5728E	[%1] のフォーマットは「分:時:日:月:曜日」である必要があります。
0x901E	CMMVC5729E	リスト内の 1 つ以上のコンポーネントが無効です。
0x901F	CMMVC5730E	%1 は、%2 の値が %3 の場合にのみ有効です。
0x9020	CMMVC5731E	%1 は、%2 を入力した場合にのみ入力することができます。
0x9021	CMMVC5732E	共用メモリー・インターフェース (SMI) が使用不可です。
0x9022	CMMVC5733E	少なくとも 1 つのパラメーターを入力してください。
0x9023	CMMVC5734E	入力された値の 1 組の組み合わせが無効です。
0x9024	CMMVC5735E	入力された名前が無効です。
0x9025	CMMVC5736E	-c は有効な単位ではありません。
0x9026	CMMVC5737E	パラメーター %1 が複数回入力されました。このパラメーターを一度入力してください。
0x9027	CMMVC5738E	引数 %1 に含まれている文字数が多すぎます。
0x9028	CMMVC5739E	引数 %1 に含まれている文字数が十分ではありません。
0x9029	CMMVC5740E	フィルター・フラグ %1 が無効です。
0x902A	CMMVC5741E	フィルター値 %1 が無効です。
0x903A	CMMVC5987E	%1 は無効なコマンド行オプションです。
0x903B	CMMVC6007E	入力された 2 つのパスワードが一致していません。
0x903C	CMMVC6009E	戻りデータをコピーするためのメモリー・ブロックを割り当てるできません。

CIM 戻りコード	SAN ボリューム・ コントローラー CLI エラー・コード	説明
0x9101	CMMVC5742E	AE_ParamOutOfRange. 指定されたパラメーターが範囲外です。
0x9102	CMMVC5743E	AE_ParamNotInStep. 指定されたパラメーターがステップ値に適合していません。
0x9103	CMMVC5744E	AE_TooManyCandidates. 要求で指定されたオブジェクトが多すぎます。
0x9104	CMMVC5745E	AE_TooFewCandidates. 要求で指定されたオブジェクトが少なすぎます。
0x9105	CMMVC5746E	AE_InvalidObjectType. 要求された操作は、指定されたオブジェクトに対して適用することができません。
0x9106	CMMVC5747E	AE_InvalidRequestId. 要求されたアクションが無効です。内部エラーです。
0x9107	CMMVC5748E	AE_NotSupportedYet. 要求されたアクションが無効です。内部エラーです。
0x9108	CMMVC5749E	AE_DumpFileExists. 指定されたダンプ・ファイル名がすでに存在します。
0x9109	CMMVC5750E	AE_DumpFileCreateError. ダンプ・ファイルを作成することができませんでした。ファイル・システムがフルになっている可能性があります。
0x910A	CMMVC5751E	AE_DumpFileWriteError. ダンプ・ファイルに書き込むことができませんでした。
0x910B	CMMVC5752E	AE_ObjectNotEmpty. 要求が失敗しました。オブジェクトに子オブジェクトが含まれています。まず、子オブジェクトを削除する必要があります。
0x910C	CMMVC5753E	AE_InvalidObject. 指定されたオブジェクトが存在しないか、またはこのオブジェクトが適切な候補ではありません。
0x910D	CMMVC5754E	AE_InvalidObjectName. 指定されたオブジェクトが存在しないか、または指定した名前が命名規則に従っていません。
0x910E	CMMVC5755E	AE_SizeMismatch. 指定されたオブジェクトのサイズが一致しないため作成することができません。
0x910F	CMMVC5756E	AE_ObjectMapped. オブジェクトがすでにマップされているため、要求を実行することができません。
0x9110	CMMVC5757E	AE_NoSDSdefaults.SDS のデフォルトが見付かりません。内部エラーです。
0x9111	CMMVC5758E	AE_NameExists. オブジェクト名がすでに存在します。

CIM 戻りコード	SAN ボリューム・ コントローラー CLI エラー・コード	説明
0x9112	CMMVC5759E	AE_MemoryAllocationFailed。メモリーを割り振ることができません。内部エラーです。
0x9113	CMMVC5760E	AE_AddNodeCallFailed。クラスター・メンバー・リストにノードを追加することができませんでした。
0x9114	CMMVC5761E	AE_DeleteNodeCallFailed。クラスター・メンバー・リストからノードを削除することができませんでした。
0x9115	CMMVC5762E	AE_ClusterTimerExpired。タイムアウト期間が終了するまでに要求が完了しませんでした。
0x9116	CMMVC5763E	AE_NodeUnpendFailed。ノードをオンラインにすることができませんでした。
0x9117	CMMVC5764E	AE_InvalidModeChange。要求されたモード変更が無効です。内部エラーです。
0x9118	CMMVC5765E	AE_NoMatchingCandidate。選択されたオブジェクトが候補ではなくなっています。要求中に変更が発生しました。
0x9119	CMMVC5766E	AE_NoAssociations。
0x911A	CMMVC5767E	AE_InvalidParams。指定された 1 つ以上のパラメーターが無効です。
0x911B	CMMVC5768E	AE_UnfixedErrorsExist。使用されない。
0x911C	CMMVC5769E	AE_NotAllNodesOnline。要求された操作では、すべてのノードがオンラインであることが必要となります。1 つ以上のノードがオンラインになっていません。
0x911D	CMMVC5770E	AE_InvalidSSHKeyFile。指定された SSH キー・ファイルが無効です。
0x911E	CMMVC5771E	AE_ForceRequired。要求された操作を完了することができませんでした。この問題は、通常、子オブジェクトが存在する場合に発生します。操作を強制するには、Force フラグを指定してください。
0x911F	CMMVC5772E	AE_SoftwareUpgradeInProgress。ソフトウェア・アップグレードが進行中であるため、要求された操作を実行することができませんでした。
0x9120	CMMVC5773E	AE_InvalidMode。選択されたオブジェクトが、要求された操作を実行するための正しいモードになっていません。
0x9121	CMMVC5774E	AE_InvalidSSHUserId。指定されたユーザー ID が無効です。

CIM 戻りコード	SAN ボリューム・ コントローラー CLI エラー・コード	説明
0x9122	CMMVC5775E	AE_InvalidDirectory。指定されたディレクトリー属性が無効です。
0x9123	CMMVC5776E	AE_DirectoryListingFailed。ディレクトリー・リストを取得することができませんでした。
0x9124	CMMVC5777E	AE_IncorrectPowerDomain。IO グループの他のノードが同じ電源ドメイン内にあるため、ノードを IO グループに追加することができませんでした。
0x9125	CMMVC5778E	AE_ClusterAlreadyCreated。クラスターがすでに存在しているため、別のクラスターを作成することができませんでした。
0x9126	CMMVC5779E	AE_TooManyClustersExistAlready。
0x9127	CMMVC5780E	AE_ClusterIDCannotBeDeleted。
0x9128	CMMVC5781E	AE_InvalidClusterID。指定されたクラスター ID が無効です。
0x9129	CMMVC5782E	AE_ObjectOffline。指定されたオブジェクトはオフラインです。
0x912A	CMMVC5783E	AE_InformationNotAvailable。
0x912B	CMMVC5784E	AE_ClusterNameNotUniqueUseId。指定されたクラスター名が固有ではありません。クラスター ID を使用してクラスターを指定する必要があります。
0x912C	CMMVC5785E	AE_IllegalCharacterInFilename。指定されたファイル名に、正しくない文字が含まれています。



---

## アクセシビリティ

アクセシビリティ機能は、運動障害または視覚障害など身体に障害を持つユーザーがソフトウェア・プロダクトを快適に使用できるようにサポートします。

### 機能

SAN ボリューム・コントローラーマスター・コンソールに備わっている主なアクセシビリティ機能は、次のとおりです。

- スクリーン・リーダー・ソフトウェアとデジタル音声シンセサイザーを使用して、画面の表示内容を音声で聞くことができる。スクリーン・リーダー（読み上げソフトウェア）のうちでテスト済みのものは、JAWS v4.5 および IBM ホームページ・リーダー v3.0 です。
- マウスの代わりにキーボードを使用して、すべての機能を操作することができます。

### キーボードによるナビゲート

キーやキーの組み合わせを使用して、マウス・アクションでも実行できる操作を実行したり、多数のメニュー・アクションを開始したりできます。以下のキーの組み合わせを使用すると、キーボードから SAN ボリューム・コントローラーマスター・コンソールやヘルプ・システムをナビゲートすることができます。

- 次のリンク、ボタン、またはトピックに進むには、フレーム（ページ）内で Tab を押す。
- ツリー・ノードを展開または縮小するには、それぞれ → または ← を押す。
- 次のトピック・ノードに移動するには、v または Tab を押す。
- 前のトピック・ノードに移動するには、^ または Shift+Tab を押す。
- 一番上または一番下までスクロールするには、それぞれ Home または End を押す。
- 戻るには、Alt+← を押す。
- 先に進むには、Alt+→ を押す。
- 次のフレームに進むには、Ctrl+Tab を押す。
- 前のフレームに戻るには、Shift+Ctrl+Tab を押す。
- 現行ページまたはアクティブ・フレームを印刷するには、Ctrl+P を押す。
- 選択するには、Enter を押す。

### 資料へのアクセス

SAN ボリューム・コントローラの資料は、Adobe Acrobat Reader を使用して PDF フォーマットで表示できます。PDF は、製品とともにパッケージされている CD に入っています。あるいは以下の Web サイトからもアクセスできます。

<http://www-1.ibm.com/servers/storage/support/virtual/2145.html>

### 関連資料

xxi ページの『SAN ボリューム・コントローラー・ライブラリーおよび関連資料』  
参照用に、本製品に関連のあるその他の資料のリストが用意されています。

## 特記事項

本書は米国 IBM が提供する製品およびサービスについて作成したものです。

本書に記載の製品、サービス、または機能が日本においては提供されていない場合があります。日本で利用可能な製品、サービス、および機能については、日本 IBM の営業担当員にお尋ねください。本書で IBM 製品、プログラム、またはサービスに言及していても、その IBM 製品、プログラム、またはサービスのみが使用可能であることを意味するものではありません。これらに代えて、IBM の知的所有権を侵害することのない、機能的に同等の製品、プログラム、またはサービスを使用することができます。ただし、IBM 以外の製品とプログラムの操作またはサービスの評価および検証は、お客様の責任で行っていただきます。

IBM は、本書に記載されている内容に関して特許権 (特許出願中のものを含む) を保有している場合があります。本書の提供は、お客様にこれらの特許権について実施権を許諾することを意味するものではありません。実施権についてのお問い合わせは、書面にて下記宛先にお送りください。

〒106-0032

東京都港区六本木 3-2-31

IBM World Trade Asia Corporation  
Licensing

以下の保証は、国または地域の法律に沿わない場合は、適用されません。IBM およびその直接または間接の子会社は、本書を特定物として現存するままの状態を提供し、商品性の保証、特定目的適合性の保証および法律上の瑕疵担保責任を含むすべての明示もしくは黙示の保証責任を負わないものとします。国または地域によっては、法律の強行規定により、保証責任の制限が禁じられる場合、強行規定の制限を受けるものとします。

この情報には、技術的に不適切な記述や誤植を含む場合があります。本書は定期的に見直され、必要な変更は本書の次版に組み込まれます。IBM は予告なしに、随時、この文書に記載されている製品またはプログラムに対して、改良または変更を行うことがあります。

本書において IBM 以外の Web サイトに言及している場合がありますが、便宜のため記載しただけであり、決してそれらの Web サイトを推奨するものではありません。それらの Web サイトにある資料は、この IBM 製品の資料の一部ではありません。それらの Web サイトは、お客様の責任でご使用ください。

IBM は、お客様が提供するいかなる情報も、お客様に対してなんら義務も負うことのない、自ら適切と信ずる方法で、使用もしくは配布することができるものとします。

この文書に含まれるいかなるパフォーマンス・データも、管理環境下で決定されたものです。そのため、他の操作環境で得られた結果は、異なる可能性があります。一部の測定が、開発レベルのシステムで行われた可能性があります。その測定値が、一般に利用可能なシステムのものと同じである保証はありません。さらに、一

部の測定値が、推定値である可能性があります。実際の結果は、異なる可能性があります。お客様は、お客様の特定の環境に適したデータを確かめる必要があります。

IBM 以外の製品に関する情報は、その製品の供給者、出版物、もしくはその他の公に利用可能なソースから入手したものです。IBM は、それらの製品のテストは行っておりません。したがって、他社製品に関する実行性、互換性、またはその他の要求については確認できません。IBM 以外の製品の性能に関する質問は、それらの製品の供給者をお願いします。

IBM の将来の方向または意向に関する記述については、予告なしに変更または撤回される場合があります、単に目標を示しているものです。

本書はプランニング目的としてのみ記述されています。記述内容は製品が使用可能になる前に変更になる場合があります。

本書には、日常の業務処理で用いられるデータや報告書の例が含まれています。より具体性を与えるために、それらの例には、個人、企業、ブランド、あるいは製品などの名前が含まれている場合があります。これらの名称はすべて架空のものであり、名称や住所が類似する企業が実在しているとしても、それは偶然にすぎません。

---

## 商標

以下は、IBM Corporation の商標です。

- FlashCopy
- IBM
- TotalStorage

Microsoft、Windows、Windows NT および Windows ロゴは、Microsoft Corporation の米国およびその他の国における商標です。

Java およびすべての Java 関連の商標およびロゴは、Sun Microsystems, Inc. の米国およびその他の国における商標または登録商標です。

UNIX は、The Open Group の米国およびその他の国における登録商標です。

他の会社名、製品名およびサービス名などはそれぞれ各社の商標または登録商標です。

# 用語集

CIM エージェント開発者のリファレンス・ガイドで使用される用語の用語集

## ア

### インスタンス (instance)

あるクラスのメンバーである個々のオブジェクト。オブジェクト指向プログラミングでは、オブジェクトは、クラスをインスタンス化することにより作成される。

### エージェント・コード (agent code)

クライアント・アプリケーションと装置との間で転送される Common Information Model (CIM) 要求と応答を解釈するオープン・システム標準。

### オブジェクト (object)

オブジェクト指向の設計またはプログラミングにおいて、データとそのデータに関連付けられる操作から構成されるクラスの具体的な実現。

### オブジェクト・モデル (object model)

特定のシステムにおけるオブジェクトについての表現 (ダイアグラムなど)。オブジェクト・モデルは、標準のフローチャート・シンボルに似たシンボルを使用して、そのオブジェクトが属すクラス、それらの互いの関連、それらを固有にする属性、および、オブジェクトが実行できる操作とオブジェクトに実行できる操作を記述する。

### オブジェクト名 (object name)

ネームスペース・パスとモデル・パスで構成されるオブジェクト。ネーム・スペース・パスは、Common Information Model (CIM) エージェントの管理対象である CIM インプリメンテーションへのアクセスを提供し、モデル・パスは、インプリメンテーション内でのナビゲーションを可能にする。

## カ

**関連** 参照される 2 つのオブジェクト間の関係を定義する 2 つの参照を含むクラス。

### クライアント・アプリケーション (client application)

Common Information Model (CIM) 要求を、装置の CIM エージェントに対して開始するストレージ管理プログラム。

### クラス (class)

特定の階層内のオブジェクトの定義。クラスは、プロパティとメソッドを持ち、関連のターゲットとして働くことができます。

## サ

### 参照 (reference)

関連内のオブジェクトの役割と有効範囲を定義する別のインスタンスを指すポインター。

**指示** イベントのオブジェクト表現。

### 修飾子 (qualifier)

クラス、関連、指示、メソッド、メソッド・パラメーター、インスタンス、プロパティ、または参照に関する追加情報を提供する値。

### スキーマ (schema)

単一ネームスペースに定義され、適用可能であるオブジェクト・クラスのグループ。CIM エージェント内では、サポートされるスキーマは、管理オブジェクト・フォーマット (MOF) によってロードされる。

### 装置

- CIM エージェントにおいて、クライアント・アプリケーションの要求を処理およびホスティングするストレージ・サーバー。
- IBM 定義: コンピューターで使用される機器の部分。通常はシステムと直接対話することはないが、コントローラーによって制御される。
- HP 定義: その物理フォームにおいて、SCSI バスに接続できる磁気ディスク。この用語は、コントローラー構成の一部に組み込まれた物理装置、つまりコントローラーに認識されている物理装置を表すためにも使用される。装置 (仮想ディスク) は、デバイスをコントローラーに認識させた後で、そのデバイスから作成することができる。

### 装置プロバイダー

Common Information Model (CIM) のプラグインとして働く装置固有のハンドラー。つまり、CIM オブジェクト・マネージャー (CIMOM) は、このハンドラーを使用して装置と対話する。

### ナ

### ネーム・スペース (namespace)

Common Information Model (CIM) スキーマが適用される有効範囲。

### ハ

### プロパティ (property)

Common Information Model (CIM) で、クラスのインスタンスを表現するために使用される属性。

### マ

### メソッド (method)

クラスに関数を実装する方法。

### C

**CIM** *Common Information Model* を参照。

### CIM オブジェクト・マネージャー (CIMOM)

クライアント・アプリケーションからの CIM 要求を受け取り、検証し、認証する、データ管理用の共通の概念的なフレームワーク。これは、要求を適切なコンポーネントまたはサービス・プロバイダーに送る。

### CIMOM

*CIM* オブジェクト・マネージャー (*CIM object manager*) を参照。

### Common Information Model (CIM)

Distributed Management Task Force (DMTF) が開発した 1 組の規格。CIM

は、ストレージ管理のための概念的なフレームワークと、ストレージ・システム、アプリケーション、データベース、ネットワークおよび装置の設計とインプリメンテーションに関するオープン・アプローチを提供する。

## S

### **Service Location Protocol (SLP)**

インターネットのプロトコル・スイートにおいて、特定のネットワーク・ホスト名を指定する必要なしにネットワーク・ホストを識別し、使用するプロトコル。

**SMI-S** 「*Storage Management Initiative Specification*」を参照。

### **Storage Management Initiative Specification (SMI-S)**

セキュアで信頼のおけるインターフェースを指定する Storage Networking Industry Association (SNIA) が開発した設計仕様。このインターフェースによって、ストレージ管理システムは、ストレージ・エリア・ネットワーク内の物理的および論理的リソースを識別し、分類し、モニターし、制御できる。このインターフェースは、ストレージ・エリア・ネットワーク (SAN) の管理対象となる種々の装置およびそれらを管理するためのツールを統合するソリューションを意図している。

## W

### **WBEM**

「*Web-Based Enterprise Management*」を参照。

### **Web ベース・エンタープライズ管理 (Web-Based Enterprise Management (WBEM))**

Distributed Management Task Force (DMTF) によって開発された階層的なエンタープライズ管理アーキテクチャ。このアーキテクチャは、装置、装置プロバイダー、オブジェクト・マネージャー、およびクライアント・アプリケーションとオブジェクト・マネージャー間のメッセージング・プロトコルから構成される管理設計フレームワークを提供する。





# 索引

日本語, 数字, 英字, 特殊文字の順に配列されています。なお, 濁音と半濁音は清音と同等に扱われています。

## [ア行]

アクセシビリティ

キーボード 439

ショートカット・キー 439

新しいトラストストア証明書の生成 10

エラー・コード 421

オブジェクト・クラス

概要 43

関連 290

コア 43

サービス 237

セキュリティー 254

## [カ行]

外部メソッド

概要 350

Add2062Cluster() 353

Add2145Cluster() 354

AddHardwareIDsToCollection() 354

AddNode() 355

AssignAccess() 356

AttachDevice() 358

AttachReplica 359

BackupConfiguration() 360

CancelIteration() 361

CheckValidity() 362

Clean() 362

ClearLog() 363

Create2062Cluster() 364

CreateHardwareIDCollection() 365

CreateOrModifyElementFromStoragePool() 369

CreateOrModifyStoragePool() 366

CreateProtocolControllerWithPorts() 372

CreateRemoteClusterPartnership() 373

CreateReplica() 373

CreateSetting() 374

CreateStorageHardwareID() 375

CreateSynchronizedSet() 376

DeleteCertificate() 377

DeleteConfigurationBackup() 378

DeleteHardwareIDCollection() 378

DeleteProtocolController() 379

DeleteRecord() 380

外部メソッド (続き)

DeleteRemoteClusterPartnership() 381

DeleteStorageHardwareID() 382

DeleteStoragePool() 383

DeleteSynchronizedSet() 382

DetachDevice() 384

DisableAutoGeneration() 385

Dump() 385

EnableAutoGeneration() 386

Enter() 386

EvictNode() 387

Exit() 387, 418

FixRecord() 388

GenerateCIMOMCertificate() 393

GetAllRecords() 388

GetDump() 389

GetFreeExtents() 390

GetRecord() 390

GetResetPasswordChangeFeatureStatus() 391

GetSupportedSizeRange() 392

IncludeBackendVolume() 394

ListConfigurationBackups() 395

MigrateVolumeToImageMode() 396

MigrateVolume() 395

ModifyErrorSettings() 397

ModifyIPAddress() 398

ModifyResetPasswordChangeFeature() 398

ModifySynchronization() 399

ModifySynchronizedSet() 402

PositionToFirstRecordRoot() 405

PositionToFirstRecordType() 404, 406

PositionToFirstRecord() 405

Reload2062Node() 407

RemoveAccess() 407

RemoveCluster() 408

RequestDiscovery() 409

Reset2062Node() 409

RestoreConfiguration() 410

ReturnToStoragePool() 411

SetDefaultValidity() 412

SetIOGroup() 412

SetLocale() 413

SetPasswords() 414

SetQuorum() 414

SetTimeZone() 415

Shutdown() 416

StartStatisticsCollection() 415

StopStatisticsCollection() 416

UnfixRecord() 417

外部メソッド (続き)

WriteRecord() 418  
管理アプリケーション  
Web ユーザー・インターフェースの起動 40  
関連オブジェクト・クラス 290  
AccountManagementServiceForSystem 331  
AccountOnCIMOM 331  
AccountOnSystem 332  
AllocatedFromStoragePool 290  
AuthorizationTarget 292  
AuthorizedCollection 291  
AuthorizedStorageHardwareID 291  
AuthorizedSubject 292  
AvailableHardwareID 293  
BackendControllerForVolume 293  
BasedOn 293  
ClusterController 294  
ClusterDumps 294  
ClusteringCandidate 295  
ClusteringServiceForSystem 296  
ClusterMaskingCapabilities 296  
ClusterPort 296  
ClusterScopeCandidateVolume 297  
ClusterScopeChassis 297  
ClusterScopeFCSet 297  
ClusterScopeIOGroup 298  
ClusterScopeNodeVPD 298  
ClusterScopePrivilege 298  
ClusterScopeProduct 299  
ClusterScopeSCSet 299  
ComponentCS 300  
ComputerSystemPackage 300  
ConnectedBackendController 300  
ContainsTruststore 333  
ControllerConfigurationServiceForSystem 301  
ControllerConfServiceMaskingCapabilities 301  
CopyCandidate 302  
ElementConformsToProfile 302  
FlashCopyStorageSynchronized 302  
FlashCopySynchronizedMember 305  
HardwareIDOnSystem 305  
HasCertificate 333  
HostedAccessPoint 305  
HostedFlashCopyJob 306  
HostedFormatVolumeJob 306  
HostedJob 306  
HostedMigrateVolumeJob 307  
HostedPrimordialPool 307  
HostedStoragePool 307  
HostedSyncCopyJob 308  
HostsTruststoreManager 335  
HwIDCollectionOnSystem 308

関連オブジェクト・クラス (続き)

IBMTSSVC\_ClusterVolume 299  
IBMTSSVC\_SystemFCPort 327  
IBMTS\_CommMechanismForManager 332  
IBMTS\_ElementConformsToProfile 333  
IBMTS\_NamespaceInManager 336  
IndicationFiltersConformsToProfile 308  
IndicationFiltersConformsToSubProfile 309  
IOGroupIdentity 309  
IOGroupPort 310  
ManagesAccount 336  
ManagesCollection 310  
ManagesController 310  
ManagesHardwareId 311  
ManagesPrivilege 311  
ManagesTruststore 336  
MemberOfCollection 311  
MemberOfIOGroup 312  
NodeDumps 312  
PartnershipCandidate 313  
PoolCapabilities 314  
PrimordialPoolCapabilities 314  
PrimordialPoolComponent 314  
PrimordialPoolForController 315  
PrivilegeServiceForSystem 315  
ProductPhysicalComponent 315  
ProtocolControllerForPort 316  
ProtocolControllerForUnit 317  
ProviderInObjectManager 319  
RemotePartnership 319  
RemoteSystemVolume 319  
RequiresProfile 320  
SAPAvailableForElement 320  
StorageConfigurationServiceCap 320  
StorageConfigurationServiceForSystem 321  
StorageHardwareIDManagement ServiceForSystem 321  
StoragePoolComponent 322  
SyncCopyStorageSynchronized 322  
SyncCopySynchronizedMember 325  
SystemBackendVolume 326  
SystemCandidateVolume 326  
SystemController 326  
SystemFeatures 327  
SystemVolume 327  
SystemVPD 328  
UseOfMessageLog 329  
VolumeSettingData 330  
関連情報 xxi  
キーボード 439  
ショートカット・キー 439  
期限切れ  
証明書 10

## 組み込みメソッド

概要 339  
AssociatorsNames() 341  
Associators() 339  
CreateInstance() 341  
DeleteInstance() 342  
EnumerateClasses() 343  
EnumerateClassNames() 343  
EnumerateInstanceNames() 345  
EnumerateInstances() 344  
ExecQuery() 345  
GetClass() 346  
GetInstance() 346  
GetProperty() 347  
ModifyInstance() 348  
ReferenceNames() 349  
Reference() 348  
SetProperty() 350

## クラスタリング

サービス 17

## コア・オブジェクト・クラス

概要 43  
ダンプ 110  
BackendController 43  
BackendVolume 52  
CandidateCluster 65  
CandidateNode 65  
CandidateStorageHardwareID 74  
CandidateVolume 76  
Chassis 77  
Cluster 85  
Controller 94  
ControllerConfigurationService 103  
ControllerMaskingCapabilities 107  
FCPort 111  
Features 121  
FlashCopyJob 122  
FlashCopySynchronizedSet 127  
FormatVolumeJob 128  
HardwareIdCollection 133  
IOGroup 134  
IOGroupSet 142  
Job 144  
MessageLog 149  
MigrateVolumeJob 157  
Node 163  
NodeVPD 171  
PrimordialStoragePool 172  
Privilege 175  
PrivilegeManagementService 242  
Product 177  
Provider 178

## コア・オブジェクト・クラス (続き)

RegisteredProfile 182  
RegisteredSubProfile 186  
RemoteCluster 190  
RemoteServiceAccessPoint 192  
RemoteVolume 199  
StorageCapabilities 201  
StorageConfigurationCapabilities 204  
StorageConfigurationService 246  
StorageHardwareIDManagementService 250  
StoragePool 210  
StorageSetting 213  
StorageVolume 216  
SyncCopyJob 230  
SyncCopySynchronizedSet 235

## 構成

基本ストレージ構成の実行 27  
クラスターへの候補ノードの追加 28  
新規ストレージ・プールの作成 28  
新規ストレージ・ボリュームの作成 29  
ストレージ 27  
ストレージ構成 27  
ストレージ・プールの変更 28

## 候補ノード

追加 28

## コピー・サービス 31

概要 21

## [サ行]

### サービス

オブジェクト・クラス 237  
ClusteringService 237  
StorageHardwareID 208

### 作成

ストレージ  
プール 28  
ボリューム 29

### 同期コピー

関係 31

### 同期コピー関係

異なるクラスターのボリューム間での 34  
同一クラスター内のボリューム間での 33

### FlashCopy

関係 31

### サポート

Web サイト xxiii

### 実行

LUN マスキング 37

### ショートカット・キー 439

### 商標 442

## 情報

センター xxi

## 証明書

トラストストア 10

## 資料

注文 xxiv

資料の注文 xxiv

## ストレージ

構成 27

基本ストレージ構成の実行 27

クラスターへの候補ノードの追加 28

新規ストレージ・プールの作成 28

新規ストレージ・ボリュームの作成 29

ストレージ・プールの変更 28

ストレージ構成 27

基本ストレージ構成の実行 27

クラスターへの候補ノードの追加 28

新規ストレージ・プールの作成 28

新規ストレージ・ボリュームの作成 29

ストレージ・プールの変更 28

ストレージ・プール

作成 28

変更 28

## セキュリティ

オブジェクト・クラス 254

アカウント 254

トラストストア 278

AccountManagementService 257

CIMXMLCommunicationMechanism 263

IBMTS\_Certificate 260

IBMTS\_CertificateSetting 262

IBMTS\_IndicationFilter 268

IBMTS\_NameSpace 269

ObjectManager 270

RegisteredProfile 274

System 275

TruststoreManagementService 280

サービス 24

## [夕行]

### 注意

法規 441

### 追加

候補ノード 28

ノード 28

### 同期コピー

関係の作成

異なるクラスターのボリューム間での 34

同一クラスター内のボリューム間での 33

同期コピー・サービス 31

## トラストストア

証明書 10

トラストストア証明書 10

## [ナ行]

### ノード

追加 28

## [ハ行]

### 表記規則

本文の強調 xxi

複数ネットワーク・カード 40

### 変更

ストレージ・プール 28

### 編集

raspd.properties 42

### ボリューム

新規ストレージの作成 29

本文の強調 xxi

## [マ行]

マスキング、LUN 37

マスター・コンソール

エラー 10

### メソッド

外部 350

Add2062Cluster() 353

Add2145Cluster() 354

AddHardwareIDsToCollection() 354

AddNode() 355

AssignAccess() 356

AttachDevice() 358

AttachReplica 359

BackupConfiguration() 360

CancelIteration() 361

CheckValidity() 362

Clean() 362

ClearLog() 363

Create2062Cluster() 364

CreateHardwareIDCollection() 365

CreateOrModifyElementFromStoragePool() 369

CreateOrModifyStoragePool() 366

CreateProtocolControllerWithPorts() 372

CreateRemoteClusterPartnership() 373

CreateReplica() 373

CreateSetting() 374

CreateStorageHardwareID() 375

CreateSynchronizedSet() 376

DeleteCertificate() 377

メソッド (続き)

外部 (続き)

DeleteConfigurationBackup() 378  
DeleteHardwareIDCollection() 378  
DeleteProtocolController() 379  
DeleteRecord() 380  
DeleteRemoteClusterPartnership() 381  
DeleteStorageHardwareID() 382  
DeleteStoragePool() 383  
DeleteSynchronizedSet() 382  
DetachDevice() 384  
DisableAutoGeneration() 385  
Dump() 385  
EnableAutoGeneration() 386  
Enter() 386  
EvictNode() 387  
Exit() 387, 418  
FixRecord() 388  
GenerateCIMOMCertificate() 393  
GetAllRecords() 388  
GetDump() 389  
GetFreeExtents() 390  
GetRecord() 390  
GetResetPasswordChangeFeatureStatus() 391  
GetSupportedSizeRange() 392  
IncludeBackendVolume() 394  
ListConfigurationBackups() 395  
MigrateVolumeToImageMode() 396  
MigrateVolume() 395  
ModifyErrorSettings() 397  
ModifyIPAddress() 398  
ModifyResetPasswordChangeFeature() 398  
ModifySynchronization() 399  
ModifySynchronizedSet() 402  
PositionToFirstRecordRoot() 405  
PositionToFirstRecordType() 404, 406  
PositionToFirstRecord() 405  
Reload2062Node() 407  
RemoveAccess() 407  
RemoveCluster() 408  
RequestDiscovery() 409  
Reset2062Node() 409  
RestoreConfiguration() 410  
ReturnToStoragePool() 411  
SetDefaultValidity() 412  
SetIOGroup() 412  
SetLocale() 413  
SetPasswords() 414  
SetQuorum() 414  
SetTimeZone() 415  
Shutdown() 416  
StartStatisticsCollection() 415

メソッド (続き)

外部 (続き)

StopStatisticsCollection() 416  
UnfixRecord() 417  
WriteRecord() 418  
組み込みの 339  
AssociatorNames() 341  
Associators() 339  
CreateInstance() 341  
DeleteInstance() 342  
EnumerateClasses() 343  
EnumerateClassNames() 343  
EnumerateInstanceNames() 345  
EnumerateInstances() 344  
ExecQuery() 345  
GetClass() 346  
GetInstance() 346  
GetProperty() 347  
ModifyInstance() 348  
ReferenceNames() 349  
Reference() 348  
SetProperty() 350  
CIM エージェント 339  
戻りコード 421

## [ヤ行]

有効期限 10

## [ラ行]

ログ・ファイル

圧縮 41

収集 41

ログ・ファイルの収集 41

論理装置番号 (LUN)

マスキング 19

## C

CIM (Common Information Model) 2

エージェント 3

CIM エージェント 10

オブジェクト・クラス 43

関連 290

コア 43

セキュリティー 254

機能図 11

アクセス・ポイント・サブプロファイル 16

エクステンツ・マッピング・サブプロファイル  
14

クラスター・サブプロファイル 17

## CIM エージェント (続き)

### 機能図 (続き)

- コピー・サービス 21
- サーバー・プロファイル 13
- セキュリティー・サービス 24
- 同期コピーの状態遷移 36
- プール操作 25
- 物理パッケージ 12
- プロファイルの概要 11
- ベンダー固有クラスター操作 23
- ベンダー固有ストレージ構成操作 18
- ベンダー固有保守モード・サブプロファイル 22
- ExtraCapacitySet サブプロファイル 15
- Flash Copy の状態遷移 35
- LUN 作成サブプロファイル 20
- LUN マスキング 19

### 機能ビュー

- クラスタリング・サービス 17
- コピー・サービス 21
- セキュリティー・サービス 24
- LUN マスキング 19

### 装置 3

#### 装置プロバイダー 3

#### メソッド 339

### CIMOM 3

#### IP ディスカバリー 39

#### IP 登録 39

#### SLP ベースのディスカバリー 39

## CIM エージェントの機能図 11

- アクセス・ポイント・サブプロファイル 16
- エクステンツ・マッピング・サブプロファイル 14
- クラスター・サブプロファイル 17
- コピー・サービス 21
- サーバー・プロファイル 13
- セキュリティー・サービス 24
- 同期コピーの状態遷移 36
- プール操作 25
- 物理パッケージ 12
- プロファイルの概要 11
- ベンダー固有クラスター操作 23
- ベンダー固有ストレージ構成操作 18
- ベンダー固有保守モード・サブプロファイル 22
- ExtraCapacitySet サブプロファイル 15
- Flash Copy の状態遷移 35
- LUN 作成サブプロファイル 20
- LUN マスキング 19

## CIM 戻りコード 421

### CIMOM

#### 手動の SLP 登録 39

### Cisco Systems

#### MDS 9000 Caching Services Module 5

#### MDS 9000 スイッチ 5

## Common Information Model (CIM) 2

### エージェント 3

## F

### FlashCopy

#### 作成

#### 同期化セット 32

#### FlashCopy サービス 31

## I

### IBMTS オブジェクト・クラス

#### アカウント 254

#### トラストストア 278

#### AccountManagementService 257

#### AccountOnSystem 332

#### CIMXMLCommunicationMechanism 263

#### IBMTS\_Certificate 260

#### IBMTS\_CertificateSetting 262

#### IBMTS\_CommMechanismForManager 332

#### IBMTS\_ElementConformsToProfile 333

#### IBMTS\_IndicationFilter 268

#### IBMTS\_NameSpace 269

#### IBMTS\_NamespaceInManager 336

#### ManagesAccount 336

#### ObjectManager 270

#### RegisteredProfile 274

#### System 275

#### TruststoreManagementService 280

### IBMTSSVC オブジェクト・クラス

#### ダンプ 110

#### AccountManagementServiceForSystem 331

#### AccountOnCIMOM 331

#### AllocatedFromStoragePool 290

#### AuthorizedCollection 291

#### AuthorizedStorageHardwareID 291

#### AuthorizedSubject 292

#### AuthorizedTarget 292

#### AvailableHardwareID 293

#### BackendController 43

#### BackendControllerForVolume 293

#### BackendVolume 52

#### BasedOn 293

#### CandidateCluster 65

#### CandidateNode 65

#### CandidateStorageHardwareID 74

#### CandidateVolume 76

#### Chassis 77

#### Cluster 85

#### ClusterController 294

#### ClusterDumps 294

IBMTSSVC オブジェクト・クラス (続き)

ClusteringCandidate 295  
 ClusteringService 237  
 ClusteringServiceForSystem 296  
 ClusterMaskingCapabilities 296  
 ClusterPort 296  
 ClusterScopeCandidateVolume 297  
 ClusterScopeChassis 297  
 ClusterScopeFCSet 297  
 ClusterScopeIOGroup 298  
 ClusterScopeNodeVPD 298  
 ClusterScopePrivilege 298  
 ClusterScopeProduct 299  
 ClusterScopeSCSet 299  
 ComponentCS 300  
 ComputerSystemPackage 300  
 ConnectedBackendController 300  
 ContainsTruststore 333  
 Controller 94  
 ControllerConfigurationService 103  
 ControllerConfigurationServiceForSystem 301  
 ControllerConfServiceMaskingCapabilities 301  
 ControllerMaskingCapabilities 107  
 CopyCandidate 302  
 ElementConformsToProfile 302  
 FCPort 111  
 Features 121  
 FlashCopyJob 122  
 FlashCopyStorageSynchronized 302  
 FlashCopySynchronizedMember 305  
 FlashCopySynchronizedSet 127  
 FormatVolumeJob 128  
 HardwareIdCollection 133  
 HardwareIDOnSystem 305  
 HasCertificate 333  
 HostedAccessPoint 305  
 HostedFlashCopyJob 306  
 HostedFormatVolumeJob 306  
 HostedJob 306  
 HostedMigrateVolumeJob 307  
 HostedPrimordialPool 307  
 HostedStoragePool 307  
 HostedSyncCopyJob 308  
 HostsTruststoreManager 335  
 HwIDCollectionOnSystem 308  
 IBMTSSVC\_ClusterVolume 299  
 IBMTSSVC\_SystemFCPort 327  
 IndicationFiltersConformsToProfile 308  
 IndicationFiltersConformsToSubProfile 309  
 IOGroup 134  
 IOGroupIdentity 309  
 IOGroupPort 310

IBMTSSVC オブジェクト・クラス (続き)

IOGroupSet 142  
 Job 144  
 ManagesCollection 310  
 ManagesController 310  
 ManagesHardwareId 311  
 ManagesPrivilege 311  
 ManagesTruststore 336  
 MemberOfCollection 311  
 MemberOfIOGroup 312  
 MessageLog 149  
 MigrateVolumeJob 157  
 Node 163  
 NodeDumps 312  
 NodeVPD 171  
 PartnershipCandidate 313  
 PoolCapabilities 314  
 PrimordialPoolCapabilities 314  
 PrimordialPoolComponent 314  
 PrimordialPoolForController 315  
 PrimordialStoragePool 172  
 Privilege 175  
 PrivilegeManagementService 242  
 PrivilegeServiceForSystem 315  
 Product 177  
 ProductPhysicalComponent 315  
 ProtocolControllerForPort 316  
 ProtocolControllerForUnit 317  
 Provider 178  
 ProviderInObjectManager 319  
 RegisteredProfile 182  
 RegisteredSubProfile 186  
 RemoteCluster 190  
 RemotePartnership 319  
 RemoteServiceAccessPoint 192  
 RemoteSystemVolume 319  
 RemoteVolume 199  
 RequiresProfile 320  
 SAPAvailableForElement 320  
 StorageCapabilities 201  
 StorageConfigurationCapabilities 204  
 StorageConfigurationService 246  
 StorageConfigurationServiceCap 320  
 StorageConfigurationServiceForSystem 321  
 StorageHardwareIDManagement ServiceForSystem 321  
 StorageHardwareIDManagementService 250  
 StoragePool 210  
 StoragePoolComponent 322  
 StorageSetting 213  
 StorageVolume 216  
 SyncCopyJob 230  
 SyncCopyStorageSynchronized 322

## IBMTSSVC オブジェクト・クラス (続き)

- SyncCopySynchronizedMember 325
- SyncCopySynchronizedSet 235
- SystemBackendVolume 326
- SystemCandidateVolume 326
- SystemController 326
- SystemFeatures 327
- SystemVolume 327
- SystemVPD 328
- UseOfMessageLog 329
- VolumeSettingData 330

## L

- LUN マスキング
  - 実行 37
- LUN (論理装置番号)
  - マスキング 19, 37

## M

- mkcertificate.bat 10

## R

- RemoteServiceAccessPoint
  - 手動による接続データの設定 40

## S

- SAN ボリューム・コントローラー
  - 概要 5
- SMI-S (Storage Management Initiative Specification) 1
- Specification、Storage Management Initiative 1
- Storage Management Initiative Specification (SMI-S) 1

## W

- Web サイト xxiii

## Z

- ZIP
  - ログ・ファイル 41







Printed in Japan

SD88-6304-03



日本アイ・ビー・エム株式会社  
〒106-8711 東京都港区六本木3-2-12