

IBM System Storage  
SAN ボリューム・コントローラー



**モデル 2145-4F2**  
**ハードウェアのインストール・ガイド**

バージョン 4.3.1



IBM System Storage  
SAN ボリューム・コントローラー



**モデル 2145-4F2**  
**ハードウェアのインストール・ガイド**

バージョン 4.3.1

**お願い:**

本書および本書で紹介する製品をご使用になる前に、『安全と環境に関する注記』および『特記事項』に記載されている情報をお読みください。

本製品およびオプションに電源コード・セットが付属する場合は、それぞれ専用のものになっていますので他の電気機器には使用しないでください。

本書は、IBM System Storage SAN ボリューム・コントローラー・ソフトウェアのバージョン 4、リリース 3、モディフィケーション 1 を実行している IBM System Storage SAN ボリューム・コントローラーのモデル 2145-4F2、および新しい版で明記されていない限り、以降のすべてのリリースおよびモディフィケーションに適用されます。このガイドに記載の情報は、以前は GC88-4628-02 で提供されていました。

お客様の環境によっては、資料中の円記号がバックslashと表示されたり、バックslashが円記号と表示されたりする場合があります。

**原典:** GC27-2222-00  
IBM System Storage SAN Volume Controller  
Model 2145-4F2  
Hardware Installation Guide  
Version 4.3.1

**発行:** 日本アイ・ビー・エム株式会社

**担当:** ナショナル・ランゲージ・サポート

第1刷 2008.11

© Copyright International Business Machines Corporation 2003, 2008.

# 目次

図	v
---	---

## 安全と環境に関する注記 . . . . . vii

危険な状態についてのSAN ボリューム・コントローラーの検査	vii
外部マシン・チェック	viii
内部マシン・チェック	ix
SAN ボリューム・コントローラー、無停電電源装置、および冗長 AC 電源スイッチの接地検査	ix
危険な状態についての無停電電源装置の検査	xi
緊急パワーオフ・シャットダウン	xii
SAN ボリューム・コントローラーのラベルの確認	xii
冗長 AC 電源スイッチのラベルの確認	xiii
2145 UPS-1Uのラベルの確認	xv
2145 UPSのラベルの確認	xix
静電気に弱い装置の取り扱い	xxiii
環境上の注意表示およびステートメント	xxiii
1089CORE	xxiii
製品のリサイクルと廃棄	xxiv

## 本書について . . . . . xxix

本書の対象読者	xxix
強調	xxix
SAN ボリューム・コントローラーのライブラリーおよび関連資料	xxx
関連 Web サイト	xxxvi
IBM 資料の注文方法	xxxvi

## SAN ボリューム・コントローラーの取り付けと構成の概要 . . . . . xxxvii

### 第 1 章 SAN ボリューム・コントローラーの概要 . . . . . 1

SAN ボリューム・コントローラー 2145-4F2 の稼働環境	1
SAN ボリューム・コントローラー 2145-4F2 の環境要件	2
SAN ボリューム・コントローラー 2145-4F2 のコントロール・ボタンとインディケーター	4
電源ボタン	5
電源 LED	5
検査 LED	5
ナビゲーション・ボタン	6
選択ボタン	6
フロント・パネル・ディスプレイ	6
ノード識別ラベル	7
SAN ボリューム・コントローラー 2145-4F2 背面パネルのインディケーター	7
システム・ボード電源 LED	8
システム・ボード障害 LED	8

モニター LED	8
下部イーサネット・リンク LED	8
上部イーサネット・リンク LED	8
SAN ボリューム・コントローラー 2145-4F2 のコネクタ	8

### 第 2 章 冗長 AC 電源スイッチ . . . . . 11

冗長 AC 電源 の環境要件	12
冗長 AC 電源スイッチ の配線 (例)	12

### 第 3 章 無停電電源装置 . . . . . 15

2145 UPS-1U	15
2145 UPS-1U構成	15
2145 UPS-1Uのコントロールとインディケーター	16
負荷セグメント 2 インディケーター	18
負荷セグメント 1 インディケーター	18
アラーム	18
バッテリー使用中インディケーター	18
過負荷インディケーター	18
パワーオン・インディケーター	19
オン/オフ・ボタン	19
テストおよびアラーム・リセット・ボタン	19
2145 UPS-1U のコネクタおよびスイッチ	19
無停電電源装置 の環境要件	21
2145 UPS-1Uの環境	21
2145 UPS-1U用の電源ケーブル	22
2145 UPS	24
2145 UPS構成	24
2145 UPSのコントロールとインディケーター	25
2145 UPS のコネクタおよび回路ブレーカー	27
2145 UPSの環境	28
2145 UPS用の電源ケーブル	29

### 第 4 章 SAN ボリューム・コントローラー 2145-4F2 ハードウェアの取り付け . . . . . 31

冗長 AC 電源スイッチの取り付け (オプション)	31
冗長 AC 電源スイッチへの取り付けプレートの取り付け	32
ケーブルのラベル付け	33
入力電源ケーブルの 冗長 AC 電源スイッチへの接続	33
ラックへの冗長 AC 電源スイッチの取り付け	34
冗長 AC 電源スイッチを設置場所の電源に接続する方法	35
冗長 AC 電源スイッチのテスト	36
2145 UPS-1Uの取り付け	37
2145 UPS-1U用のサポート・レールの取り付け	37
ラックへの 2145 UPS-1Uの取り付け	39
2145 UPSの取り付け	44
2145 UPS用のサポート・レールの取り付け	44
ラックへの 2145 UPSの取り付け	46

SAN ボリューム・コントローラー 2145-4F2 の取り付け	52
SAN ボリューム・コントローラー 2145-4F2 用のサポート・レールの取り付け	52
ラックへの SAN ボリューム・コントローラー 2145-4F2 の取り付け	56
SAN ボリューム・コントローラー 2145-4F2 の 2145 UPS-1Uへの接続	57
SAN ボリューム・コントローラー 2145-4F2 の 2145 UPSへの接続	59
SAN およびイーサネット・ネットワークへの SAN ボリューム・コントローラー 2145-4F2 の接続	61
SAN ボリューム・コントローラー 2145-4F2 の取り付けの検査	62
<b>アクセシビリティ</b>	<b>65</b>
<b>特記事項</b>	<b>67</b>
商標	69
電波障害自主規制特記事項	69
Federal Communications Commission (FCC) statement	69

Industry Canada compliance statement	70
Avis de conformité à la réglementation d'Industrie Canada	70
New Zealand compliance statement	70
European Union EMC Directive conformance statement	70
Germany compliance statement	71
情報処理装置等電波障害自主規制協議会 (VCCI) 表示	72
People's Republic of China Class A Electronic Emission Statement	72
国際電気標準会議 (IEC) ステートメント	72
United Kingdom telecommunications requirements	72
Korean Class A Electronic Emission Statement	72
Taiwan Class A compliance statement	73
European Contact Information	73
Taiwan Contact Information	73

**用語集 . . . . . 75**

**索引 . . . . . 101**



1. SAN ボリューム・コントローラー 2145-4F2 フロント・パネル・アセンブリー . . . . .	4	25. 2145 UPS-1U 内部バッテリー・コネクタ	42
2. SAN ボリューム・コントローラー 2145-4F2 背面パネル・インディケータ . . . . .	7	26. 2145 UPS-1U (背面図) . . . . .	43
3. SAN ボリューム・コントローラー 2145-4F2 外部コネクタ . . . . .	9	27. 2145 UPS-1U フロント・パネル・アセンブリー	43
4. 電源コネクタ . . . . .	9	28. ラックに 2145 UPS を取り付けるためのサポート・レール・コンポーネント . . . . .	45
5. 冗長 AC 電源スイッチ クラスタを持つ、4-ノード SAN ボリューム・コントローラー クラスタ . . . . .	13	29. 2145 UPS 配送カートンの上部を開く . . . . .	47
6. 2145 UPS-1U フロント・パネル・アセンブリー	16	30. 2145 UPS をカートンの端へスライドする	48
7. 2145 UPS-1U のコネクタおよびスイッチ	20	31. バッテリー保持ブラケットの固定 . . . . .	48
8. 2145 UPS-1U ディップ・スイッチ . . . . .	20	32. 2145 UPS の電子部品アセンブリーの取り出し	49
9. 2145 UPS-1U で使用されないポート . . . . .	21	33. ラックへの 2145 UPS の取り付け . . . . .	50
10. 電源コネクタ . . . . .	21	34. 2145 UPS 電源ケーブルの取り付け . . . . .	51
11. 2145 UPS フロント・パネル・アセンブリー	25	35. 2145 UPS の電源スイッチとインディケータ	52
12. 2145 UPS のコネクタおよび回路ブレーカー	27	36. ラッチ・ロック・キャリアを引っ込める	53
13. 電源コネクタ . . . . .	28	37. 前部ラッチ・ロック・キャリア・アセンブリーを開く . . . . .	54
14. 取り付けプレートの取り付け . . . . .	33	38. 後部のラッチ・ロック・キャリア・アセンブリーを開く . . . . .	54
15. 電源ケーブル・クリップ . . . . .	34	39. レールのフロントエンドの取り付け . . . . .	55
16. クリップの位置決め . . . . .	35	40. ラッチ・ロック・キャリア・アセンブリーを閉じる . . . . .	56
17. ラックに配置 . . . . .	35	41. ラックへの SAN ボリューム・コントローラー 2145-4F2 の取り付け . . . . .	57
18. 2145 UPS-1U 用サポート・レールのラックへの取り付け . . . . .	37	42. SAN ボリューム・コントローラー 2145-4F2 の電源ケーブルを 2145 UPS-1U に接続します . . . . .	58
19. 2145 UPS-1U でのレールの縦の長さの調整	38	43. SAN ボリューム・コントローラー 2145-4F2 の電源ケーブルを 2145 UPS に接続します . . . . .	60
20. 2145 UPS-1U への後部レールの固定 . . . . .	39	44. SAN ボリューム・コントローラー 2145-4F2 の後部にあるコネクタ . . . . .	61
21. 2145 UPS-1U への前部レールの固定 . . . . .	39	45. ボタンを押した場合のフロント・パネル表示	62
22. 2145 UPS-1U 用のねじの取り付け . . . . .	41	46. ノード番号 . . . . .	63
23. 2145 UPS-1U のフロント・パネルの取り外し	41	47. イーサネット・モード . . . . .	63
24. 保護テープ付きの 2145 UPS-1U 内部バッテリー・コネクタ . . . . .	42		





---

## 安全と環境に関する注記

製品を取り付けて使用する前に、各国語に対応した、IBM® System Storage™ SAN ボリューム・コントローラー、冗長 AC 電源スイッチ、および無停電電源装置 についての安全上の注意を検討します。

注意または危険通報に対する翻訳テキストを見つけるには、以下のようにします。

1. 各注意または各危険通報の最後にある識別番号を探します。以下の例では、番号 (C001) および (D002) は識別番号です。

**注意:**

注意は、中程度または軽度の身体的傷害を受ける可能性がある危険を示します。

**(C001)**

**危険**

危険通報は、死亡または重大な身体的傷害を受ける可能性がある危険を示します。 <b>(D002)</b>
---

2. SAN ボリューム・コントローラー ハードウェアとともに提供されるユーザー資料を使用して、「*IBM Systems Safety Notices*」を見つけます。
3. 「*IBM Systems Safety Notices*」の中で、対応する識別番号を見つけます。次に、安全上の注意に関するトピックを検討して、その資料の記述に従っていることを確認してください。
4. オプションで、SAN ボリューム・コントローラー Web サイトで、各国語に対応した安全の説明をお読みください。 [www.ibm.com/storage/support/2145](http://www.ibm.com/storage/support/2145) にアクセスし、現在の製品資料リンクをクリックし、次に**複数言語**をクリックしてください。

---

## 危険な状態についてのSAN ボリューム・コントローラーの検査

安全検査でカバーされていない潜在的な安全上の危険がある状況で作業する時は、注意してください。危険な状態が発生する可能性がある場合、まずその危険のレベルを判別し、その問題点を最初に解決せずに続行してよいかどうか判断してください。

安全の検査を開始する前に、電源がオフになっており、電源コードが取り外されていることを確認してください。

各マシンには、ユーザーと IBM サービス担当員を傷害から保護するために必要となる安全上の順守項目が設定されています。本書はそれらの項目のみを対象として記載されています。

**重要:** また、この検査ガイドで網羅されていない IBM 以外のフィーチャーまたはオプションの接続による潜在的な安全性の危険についても、慎重に判断する必要があります。

危険な状態が考えられる場合は、まずその危険のレベルを判別し、その問題点を最初に解決せずに続行してよいかどうか判断してください。例えば、以下の条件と、それらに対して安全上、危険な状態が発生する可能性があるかどうか考慮してください。

#### 電気的な危険 (特に 1 次電源)

フレームの 1 次電圧は、重大あるいは致命的な感電を引き起こすおそれがあります。

#### 爆発の危険

CRT 面の損傷やコンデンサーの膨張によって重傷を負うことがあります。

#### 機械的な危険

部品 (例えば、ナットおよびねじ) が緩んだり、あるいは欠落した場合は、重大な危害を起こすおそれがあります。

各 SAN ボリューム・コントローラーのノードの危険状態を検査するために、以下のステップを実行します。必要な場合は、適切な安全関連資料を参照してください。

1. SAN ボリューム・コントローラー をオフにし、電源コードを取り外します。
2. フレームの損傷 (緩み、破損、またはとがった端) があるかを検査します。
3. 以下のステップを実行して、電源ケーブルを検査する。
  - a. 3 ワイヤのアース・コネクタが良好な状態である。メーターを使用して、外部接地ピンとフレーム接地間の第 3 線接地導通が 0.1 ohm 以下であることを検査します。
  - b. 電源コードが、パーツ・リストに指定されている適切なタイプである。
  - c. 絶縁の磨耗や損傷がないことを確認する。
4. マシンの内部および外部に、明らかな標準外変更がないか確認します。この種の変更の安全に関する正当な判断を使用してください。
5. SAN ボリューム・コントローラーの内部に、明らかに危険な状態がないこと、例えば、金属くず、汚染物質、水などの流体、オーバーヒート、火、煙などの兆候がないことを確認する。
6. ケーブルの磨耗、損傷、または何かに挟まった状態がないかを検査します。
7. 製品情報ラベルで指定された電圧が、電源コンセントの指定電圧と一致しているか確認します。必要な場合は、電圧を調べます。
8. 電源機構 (パワー・サプライ) アセンブリーを検査して、電源機構装置のカバーの締め具 (ねじまたはリベット) が取り外されたり、あるいは何かの邪魔になっていないか確認します。
9. SAN ボリューム・コントローラーを ストレージ・エリア・ネットワーク (SAN) に接続する前に、接地を検査します。

## 外部マシン・チェック

SAN ボリューム・コントローラー を取り付ける前に、外部マシン・チェックを必ず行ってください。

外部マシン・チェックを行うには、次のステップを実行してください。

1. 外部カバーがすべて存在し、損傷していないことを確認します。

2. ラッチおよびちょうつがい、すべて正しい作動状態にあることを確認します。
3. SAN ボリューム・コントローラーがラック・キャビネットに取り付けられていない場合は、脚の緩みまたは損傷がないかを確認します。
4. 電源コードに損傷がないかを確認します。
5. 外部シグナル・ケーブルに損傷がないかを確認します。
6. カバーのとがった端、損傷、あるいはデバイスの内部部品を露出させる変更の有無を確認します。
7. 問題が見つかったら訂正します。

## 内部マシン・チェック

SAN ボリューム・コントローラー を取り付ける前に、内部マシン・チェックを必ず行ってください。

内部マシン・チェックを行うには、次のステップを実行してください。

1. IBM 以外の変更がマシンに対して行われていないかを確認します。変更がある場合は、IBM 営業所から「Non-IBM Alteration Attachment Survey (非 IBM 変更追加調査用紙)」(資料番号 R009) を入手してください。用紙に記入して、営業所に提出してください。
2. マシン内部の状態を確認して、金属その他の汚染物質、または水、その他の流動体、火または煙害の兆候の有無を調べます。
3. コンポーネントの緩みなどの、明らかな機械的問題の有無を確認します。
4. むき出しのケーブルおよびコネクタを確認して、磨耗、亀裂、または何かに挟まった状態がないかを調べます。

---

## SAN ボリューム・コントローラー、無停電電源装置、および冗長 AC 電源スイッチの接地検査

SAN ボリューム・コントローラー、無停電電源装置、およびオプションの冗長 AC 電源機構の接地を確認する方法を理解しておく必要があります。

以下のステップを実行して、SAN ボリューム・コントローラー・ノードの接地を確認してください。ご使用の SAN ボリューム・コントローラー構成用のステップに従います。開始する前に、SAN ボリューム・コントローラーのモデル・タイプ、無停電電源装置タイプ、および冗長 AC 電源を使用しているかどうかを確認します。SAN ボリューム・コントローラーに接続されたシグナル・ケーブルの位置に注意してください。

接地導通の確認が必要な場合は、ローカル・プロシージャを使用して確認を実行します。測定された抵抗が 0.1 オーム以下の場合、確認は成功です。

**重要:** 接地確認の実行中に SAN ボリューム・コントローラーに外部シグナル・ケーブルが接続されている場合、電気回路に損傷が起こることがあります。

1. SAN ボリューム・コントローラー・ノードは必ずパワーオフにしてください。  
『IBM System Storage SAN ボリューム・コントローラートラブルシューティング・ガイド』の『MAP 5350: SAN ボリューム・コントローラー・ノードの電源オフ』を参照してください。

2. 無停電電源装置が 2145 UPSの場合は、この 無停電電源装置から電源供給を受けている他の SAN ボリューム・コントローラー・ノードも電源オフされていることを確認してください。
3. 電源ボタンを使用して、無停電電源装置を電源オフします。
4. SAN ボリューム・コントローラー・ノードから以下のケーブルを含むすべてのシグナル・ケーブルを切り離します。
  - ファイバー・チャンネル・ケーブル
  - イーサネット・ケーブル
  - 無停電電源装置に接続されたシリアル・ケーブル
5. すべてのシグナル・ケーブルを 無停電電源装置から取り外します。無停電電源装置が 2145 UPSの場合は、複数のシグナル・ケーブルが存在する場合があります。
6. 無停電電源装置が 2145 UPSの場合は、検査対象のもの以外の SAN ボリューム・コントローラー・ノードに接続されている電源ケーブルはすべて取り外してください。
7. 冗長 AC 電源を使用しない場合は、無停電電源装置の電源ケーブルを電力配分装置から切り離します。
8. 冗長 AC 電源を使用する場合は、冗長 AC 電源スイッチから給電される SAN ボリューム・コントローラーをすべてオフにし、このシステムに給電する電源ケーブルを冗長 AC 電源スイッチから取り外します。
9. 冗長 AC 電源を使用する場合は、**両方**の入力電源リード線をサイトの電力配分装置から切り離します。
10. 冗長 AC 電源を使用しない場合は、SAN ボリューム・コントローラー・フレームの導電部と無停電電源装置 入力電源ケーブルのプラグ上の接地ピンとの間で接地導通をテストします。
11. 冗長 AC 電源を使用する場合は、SAN ボリューム・コントローラー・フレームの導電部と冗長 AC 電源スイッチこの検査が成功した場合、次に、SAN ボリューム・コントローラー・フレームの導電部と冗長 AC 電源スイッチのバックアップ電源ケーブルのプラグ上の接地ピンの間で接地導通を検査します。テストは両方とも成功しなければなりません。
12. 接地導通のテストが完了した後、テストの結果に応じて以下の手順の 1 つを実行します。
  - テストが成功した場合は、取り外したケーブルをすべて再接続し、電源がオフになっていた無停電電源装置装置と SAN ボリューム・コントローラー・ノードをすべて電源オンにします。
  - テストが成功しなかった場合は、すべてのケーブルを確実に接続し直します。それでも検査が失敗する場合は、個々のシステム・コンポーネントを検査します。個々のコンポーネントを検査する場合は、事前に、コンポーネントからすべてのケーブルを取り外します。検査不合格のコンポーネントがある場合は、そのコンポーネントを取り替えます。各コンポーネントをテストし、不合格のコンポーネントを取り替えた後、前のステップに戻って、完全なシステム・テストを繰り返します。 1 (ix ページ)。

コンポーネントの検査は、以下の順序で行います。

- a. SAN ボリューム・コントローラー・ノード。フレームから入力電源コンセントの接地ピンまでの間。
- b. 無停電電源装置。入力電源コンセントの接地ピンから出力電源コンセントの接地導体までの間。
- c. 冗長 AC 電源スイッチ (使用されている場合)。主入力電源コンセントの接地ピンから出力電源コンセントの接地導体まで、およびバックアップ入力電源コンセントの接地ピンから出力電源コンセントの接地導体までの間。
- d. SAN ボリューム・コントローラー・ノードから 無停電電源装置への電源ケーブル・アセンブリー。電源ケーブルの 2 つの接地導体の間。
- e. 無停電電源装置 入力電源ケーブル。電源ケーブルの 2 つの接地導体の間。
- f. 使用する場合は、冗長 AC 電源スイッチの主入力電源ケーブル。ケーブルの 2 つの接地導体の間。
- g. 使用する場合は、冗長 AC 電源スイッチのバックアップ入力電源ケーブル。ケーブルの 2 つの接地導体の間。

---

## 危険な状態についての無停電電源装置の検査

無停電電源装置の危険な状態を検査するための時間を設けてください。

以下の条件と、それらに潜在的な安全上の危険について考慮してください。

### 電気的な危険 (特に 1 次電源)

フレームの 1 次電圧は、重大あるいは致命的な感電を引き起こすおそれがあります。

### 爆発の危険

膨張したコンデンサーは、重大な危害を起こすおそれがあります。

### 機械的な危険

部品 (例えば、ナットおよびねじ) が緩んだり、あるいは欠落した場合は、重大な危害を起こすおそれがあります。

安全検査でカバーされておらず、安全上の危険があると考えられる作業内容については、注意してください。危険な状態がある場合は、まずその危険の重大性を判別し、問題点を訂正せずに続行してよいかどうか判断してください。

次の検査チェックリストをガイドにして、無停電電源装置の危険な状態を検査します。必要な場合は、適切な安全関連資料を参照してください。

1. 配送中に損傷を受けた装置がある場合は、梱包と梱包材をとっておきます。
2. 出荷による損傷に対する支払いを要求するには、以下のステップを実行します。
  - a. 機器を受け取ってから 15 日以内に、運送会社に支払いを要求する。
  - b. 15 日以内に保守サポート担当者に損傷に関する支払い要求内容のコピーを送付する。

## 緊急パワーオフ・シャットダウン

SAN ポリウム・コントローラー および各 無停電電源装置は、緊急パワーオフ (EPO) シャットダウンをサポートしています。

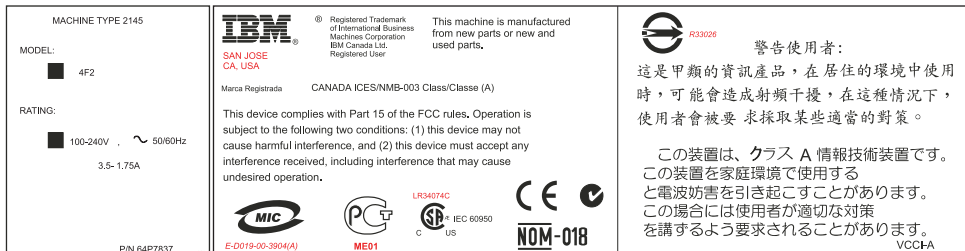
室内 EPO シャットダウンの場合には、2145 UPS は、入力電源が切断されたことを検出します。この電源切断は SAN ポリウム・コントローラー 2145-4F2 に報告され、SAN ポリウム・コントローラー 2145-4F2 は、5 分以内に無停電電源装置をシャットダウンする処理を完了します。

**重要:** 2145 UPSのパワーオフ・シャットダウンは、通常、SAN ポリウム・コントローラー 2145-4F2 によって制御されます。EPO イベントが発生し、かつ、その発生前に 2145 UPSの電源がオンされた後でその 2145 UPSに接続されたどの SAN ポリウム・コントローラー 2145-4F2 ノードも電源オンしたことがなかった場合は、無停電電源装置からの出力電源を除去する必要があります。これを行うには、2145 UPSのフロント・パネルにあるオフ・ボタンを 4 秒以上押し続けます。

## SAN ポリウム・コントローラーのラベルの確認

SAN ポリウム・コントローラーの取り付け、使用、または保守を行う前に、安全ラベルの内容を理解している必要があります。

1. SAN ポリウム・コントローラー用の以下のラベルを見つけてください。
  - 認証機関/定格ラベルSAN ポリウム・コントローラー 2145-4F2




- ユーザー・アクセス禁止ラベル



- クラス 1 レーザー・ラベル



 クラス 1 レーザー	この製品には、FDA 放射性能規格に準拠し、ICE/EN60825-1 規格に従った、登録/証明済みクラス 1 レーザー・デバイスが含まれています。
---	--




2. 続行する前に、これらのラベルの内容を理解しておく必要があります。

## 冗長 AC 電源スイッチのラベルの確認

冗長 AC 電源スイッチの取り付け、使用、または保守を行う前に、安全ラベルの内容を理解している必要があります。

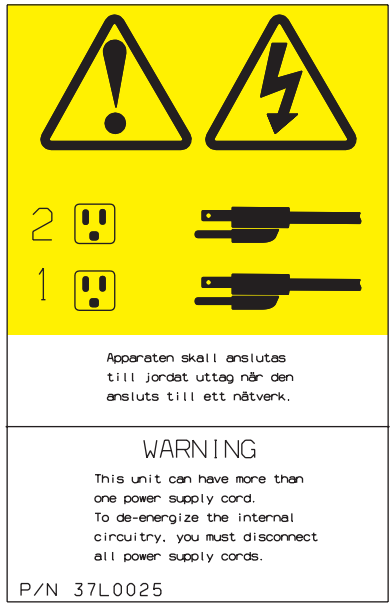
冗長 AC 電源スイッチ上で、次のようなラベルを見つけてください。

- 特約店ラベル

Manufactured for  © Registered Trademark of international Business Machines Corporation Marca Registrada This device complies with Part 15 of the FCC rules. Operation is subject to the following two conditions: (1) this device may not cause interference, and (2) this device must accept any interference received including interference that may cause undesired operation. 警告使用者: 這是甲類的資訊產品，在居住的環境中使用時，可能會造成射頻干擾，在這種情況下，使用者會被要求採取某些適當的對策。	BY DELTA ELECTRONICS, INC. 3,Tung Yuan Road, Chungli Industrial Zone Taoyuan Shien, Taiwan, R.O.C.  100-127 VAC 15 A 200-240 VAC 10 A 50/60 Hz	IBM P/N: 95P5083 IBM Option P/N ( Cordless Version): 37L6863 Model: Dual Line Cord PDU IBM FRU P/Ns - Unit Only: 95P5083 Hardware Kit Only: 09N9671 MFG DATE:XXXX Manufacturer S/N:YMD001 MADE IN CHINA   NRTL/C   11S95P5083ZN10H0YMD001
---	---	--

svc00316

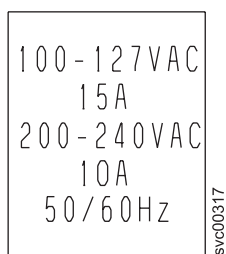
- デュアル電源コード注意ラベル



- ユーザー・アクセス禁止ラベル

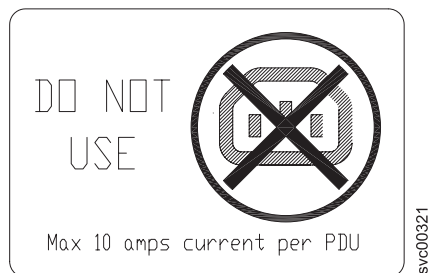


- 入力定格ラベル



- 出力ポート注意ラベル





## 2145 UPS-1Uのラベルの確認

無停電電源装置の取り付け、使用、または保守を行う前に、安全ラベルの内容を理解している必要があります。

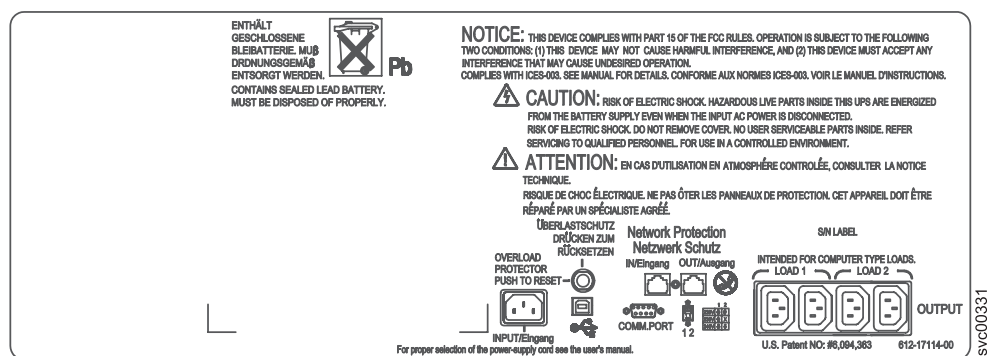
### 2145 UPS-1Uの外側のラベル

以下の 2145 UPS-1Uのラベルをそれぞれ見つけて、内容を理解しておく必要があります。

- 重量注意ラベル



- 安全ラベル



- 電源出力注意ラベル

# ATTENTION





CONNECT ONLY IBM SAN VOLUME CONTROLLERS TO THESE OUTLETS. SEE SAN VOLUME CONTROLLER INSTALLATION GUIDE.

[4.2]

138425766-002 SER-REV

svc00327

- 特約店ラベル

<b>EC: G41049</b>	
<b>IBM Model: 2145UPS-1U</b>	<b>LISTED</b>
<b>P31P0875</b>	<b>77K4 E99849</b>
<b>Input~: 220/230/240V, 50/60Hz,</b>	<b>U.P.S.</b>
<b>4.1/4/3.7A, 1 φ</b>	
<b>Output~: 220/230/240V, 50/60Hz</b>	
<b>3.4/3.3/3.1A, 1 φ</b>	<b>N869</b>
<b>750VA/520W</b>	
<b>2007-04-02</b>	
<b>Made in China-U1407</b>	

svc00328

- 中華人民共和國電子情報製品 (EIP) マーク - 20 年



- 台湾認証機関ラベル

## 不斷電式電源供應器

型號: 2145UPS -1U

輸入: 220/230/240Vac, 50/60Hz  
4.1/4/3.7A, 1 $\phi$

輸出: 220/230/240Vac, 50/60Hz  
3.4/3.3/3.1A, 1 $\phi$   
750VA/520W



R31183

警告使用者:

這是甲類的資訊產品，在居住的環境中使用時，可能會造成射頻干擾，在這種情況下，使用者被要求採取某些適當的對策。

svc00326

- IT 互換性ラベル

IT  
COMPATIBLE

- 2145 UPS-1U または 2145 UPS-1U バッテリーをごみとして廃棄しないでください。

注: 2145 UPS-1Uには、リサイクルが必要な密閉された鉛酸バッテリーが含まれている場合があります。



## 2145 UPS-1Uのバッテリー・ラベル

2145 UPS-1U のバッテリー・ラベルを見つけて、必ず理解してください。

- バッテリー定格ラベル

TOTAL VOLTAGE: 24Vdc  
BATTERY TYPE: 7.2Ah 6V  
NUMBER OF BATTERY: 4PCS

svc00326

- バッテリー安全ラベル

**CAUTION:**

- .The lead acid battery may cause chemical hazard.
- .The battery presents a risk of electric shock and energy hazard.
- .For disposal instructions for the battery, see user's manual.

**ACHTUNG:**

- .die Blei-Akkumulatoren können bei unsachgemäßer Handhabung chemische Gefahren hervorrufen.
- .die Batterie birgt eine Gefahr eines elektrischen Schlages und sehr hoher Kurzschlußströme.
- .Entsorgungsanleitungen für die Batterien, siehe Bedienungsanleitung.

09471

svc00329

- 感電注意

**CAUTION:** Risk of electric shock. Battery supply circuit is grounded. Refer to user's manual before working on batteries.

09488

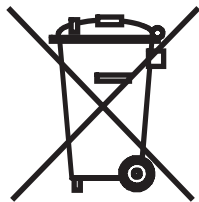
svc00330

- 中華人民共和國電子情報製品 (EIP) マーク - 5 年



- 2145 UPS-1U または 2145 UPS-1U バッテリーをごみとして廃棄しないでください。

注: 2145 UPS-1Uには、リサイクルが必要な密閉された鉛酸バッテリーが含まれている場合があります。



- リサイクル・ラベル



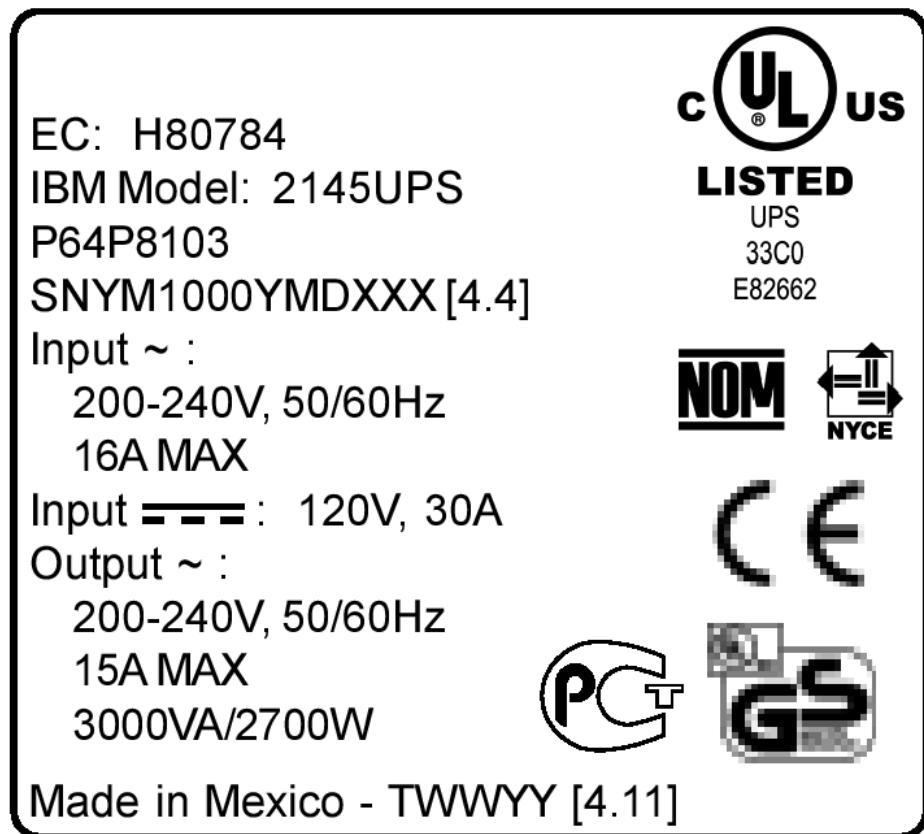
## 2145 UPSのラベルの確認

2145 UPSの取り付け、使用、または保守を行う前に、安全ラベルの内容を理解している必要があります。

### 2145 UPSの外側のラベル

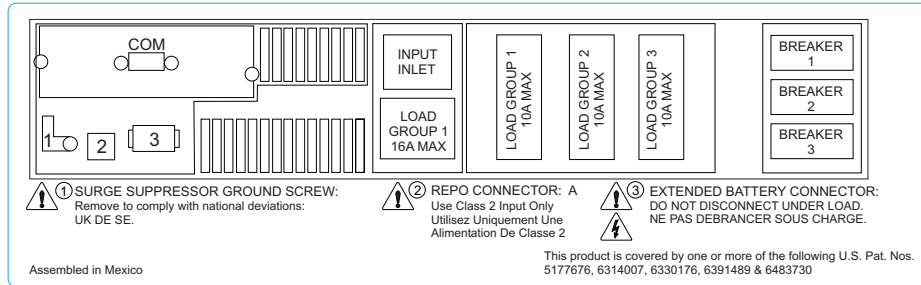
以下の 2145 UPSのラベルをそれぞれ見つけて、内容を理解しておく必要があります。

- 特約店ラベル



- 背面パネル構成ラベル

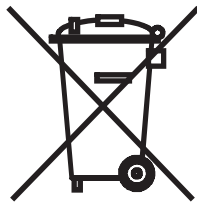
注: このラベルは、SAN ボリューム・コントローラーの電源機構のカバーに貼ってあります。



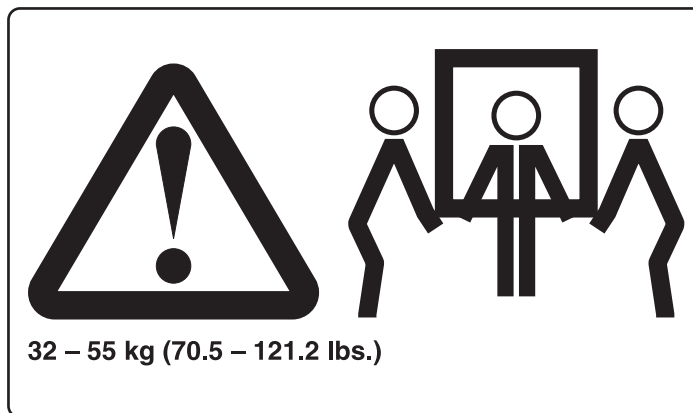
- 2145 UPS または 2145 UPS バッテリーをごみとして廃棄しないでください。

注:

- 2145 UPSには、リサイクルが必要な密閉された鉛酸バッテリーが含まれている場合があります。
- 既に取り付けられている 2145 UPSを使用している場合、ユーザー要件が変更されているために、2145 UPSの外側にこのラベルが貼られていない場合があります。



- 3 人での持ち上げラベル



- 重量注意ラベル



- IT 互換性ラベル



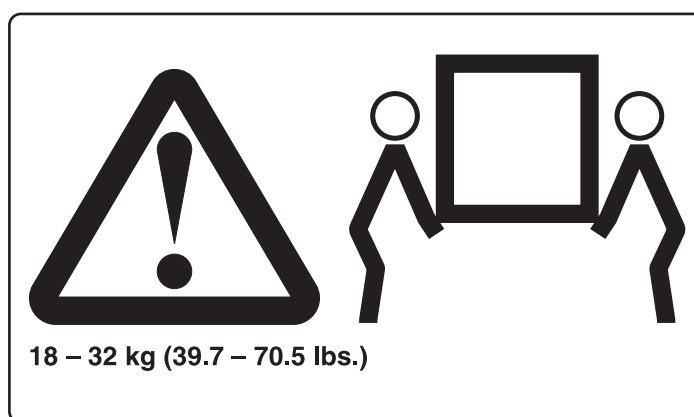
- 電源定格およびユーザー・アクセス禁止ラベル



### 2145 UPSのバッテリー・ラベル

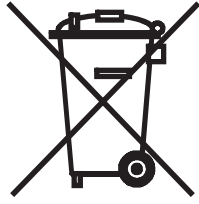
2145 UPS のバッテリー・ラベルを見つけて、必ず理解してください。

- 2 人で持ち上げラベル



- 2145 UPS または 2145 UPS バッテリーをごみとして廃棄しないでください。

注: 2145 UPSには、リサイクルが必要な密閉された鉛酸バッテリーが含まれている場合があります。



- リサイクル・ラベル



- 重量ラベル



- 電源定格およびユーザー・アクセス禁止ラベル



- バッテリー表面プレート・ラベル

注: 表面プレートを見るには、フロント・パネルを取り外す必要があります。





## 静電気に弱い装置の取り扱い

静電気の影響を受けやすい装置の取り扱い方法を正しく理解します。

**重要:** 静電気は、電子デバイスやご使用のシステムを損傷するおそれがあります。損傷を防ぐには、静電気に弱い装置を、取り付け準備が整うまで、帯電防止袋に入れておいてください。

静電気の放電の可能性を減らすには、以下の予防措置を守ってください。

- 動きを制限する。動くと、周囲に静電気が蓄積されることがあります。
- デバイスは、端またはフレームをつかんで慎重に扱う。
- はんだ接合部分、ピンまたは露出したプリント回路に触らない。
- デバイスを、他人が触れて、損傷しかねないところに放置しない。
- デバイスがまだ帯電防止袋の中にあるうちに、システム装置の塗装されていない金属部分に少なくとも 2 秒触れさせる。(このアクションによって、パッケージと人の体から静電気が除かれます。)
- デバイスは、パッケージから取り外して、下に置かないで、直接 SAN ポリウム・コントローラーに取り付ける。デバイスを下に置く必要があるときは、その帯電防止袋の上に置きます。(デバイスがアダプターの場合は、コンポーネントを横にします。) デバイスを、SAN ポリウム・コントローラーのカバーまたは金属のテーブルの上に置かないでください。
- 寒い天候のときは、ヒーターで室内の湿度が下がり、静電気が増えるので、デバイスの取り扱いにはさらに慎重を要する。

## 環境上の注意表示およびステートメント

環境上の注意事項および記述をよく理解しておいてください。

以下のトピックでは、この製品に適用できる環境上の注記およびステートメントについて説明します。

### 1089CORE

以下のコメントは、NEBS (Network Equipment-Building System) GR-1089-CORE に準拠するよう指定された IBM サーバーに適用されます。

## NEBS (Network Equipment-Building System) GR-1089-CORE の電源およびケーブル接続情報

この装置は以下のインストール済み環境に適合します。

- ネットワーク電気通信設備
- NEC (National Electrical Code) が適用されるロケーション

この装置の建物間のポートが適しているのは、建物間または露出されていない配線、または配線のみ接続の場合です。この装置の建物間のポートは、OSP (施設外) またはその配線に接続するインターフェースに金属的に接続してはなりません。これらのインターフェースは、建物間のみインターフェースとしての使用のために設計 (GR-1089-CORE に説明されているように、タイプ 2 またはタイプ 4 ポート) されており、露出した OSP 配線からは分離する必要があります。基本的保護材を追加しても、OSP 配線にこれらのインターフェースを金属的に接続するには、十分な保護とはなりません。

**注:** すべてのイーサネット・ケーブルは、両端でシールドし、接地する必要があります。

交流電源システムは、外部サージ保護装置 (SPD) の使用を必要としません。

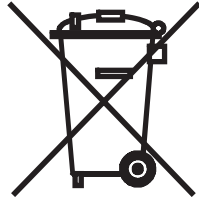
交流電源システムは、分離 DC リターン (DC-I) 設計が使用されています。DC バッテリー・リターン端末装置はシャーシまたはフレーム・アースに接続してはなりません。

## 製品のリサイクルと廃棄

リサイクルしなければならない材料について認識しておいてください。

この装置は、お客様の地域または国で適用される規制に従ってリサイクルまたは廃棄する必要があります。IBM では、情報技術 (IT) 機器の所有者に、機器が必要でなくなったときに責任を持って機器のリサイクルを行うことをお勧めしています。IBM は、機器の所有者による IT 製品のリサイクルを支援するため、いくつかの国においてさまざまな製品回収プログラムとサービスを提供しています。IBM 製品に関するリサイクルのオフリングについては、次の IBM インターネット・サイトを参照してください。 [www.ibm.com/ibm/.recycle/us/index.shtml](http://www.ibm.com/ibm/.recycle/us/index.shtml) または [www.ibm.com/ibm/environment/products/index.shtml](http://www.ibm.com/ibm/environment/products/index.shtml)。

Esta unidad debe reciclarse o desecharse de acuerdo con lo establecido en la normativa nacional o local aplicable. IBM recomienda a los propietarios de equipos de tecnología de la información (TI) que reciclen responsablemente sus equipos cuando éstos ya no les sean útiles. IBM dispone de una serie de programas y servicios de devolución de productos en varios países, a fin de ayudar a los propietarios de equipos a reciclar sus productos de TI. Se puede encontrar información sobre las ofertas de reciclado de productos de IBM en el sitio web de IBM: [www.ibm.com/ibm/.recycle/us/index.shtml](http://www.ibm.com/ibm/.recycle/us/index.shtml) または [www.ibm.com/ibm/environment/products/index.shtml](http://www.ibm.com/ibm/environment/products/index.shtml)



注:

This mark applies only to countries within the European Union (EU) and Norway.

Appliances are labeled in accordance with European Directive 2002/96/EC concerning waste electrical and electronic equipment (WEEE). この指令は、EU 諸国に適用する使用済み機器の回収とリサイクルの骨子を定めています。This label is applied to various products to indicate that the product is not to be thrown away, but rather reclaimed upon end of life per this Directive.

Remarque : Cette marque s'applique uniquement aux pays de l'Union Européenne et à la Norvège.

L'étiquette du système respecte la Directive européenne 2002/96/EC en matière de Déchets des Equipements Electriques et Electroniques (DEEE), qui détermine les dispositions de retour et de recyclage applicables aux systèmes utilisés à travers l'Union européenne. Conformément à la directive, ladite étiquette précise que le produit sur lequel elle est apposée ne doit pas être jeté mais être récupéré en fin de vie.

注意: このマークは EU 諸国およびノルウェーにおいてのみ適用されます。

この機器には、EU 諸国に対する廃電気電子機器指令 2002/96/EC(WEEE) のラベルが貼られています。この指令は、EU 諸国に適用する使用済み機器の回収とリサイクルの骨子を定めています。このラベルは、使用済みになった時に指令に従って適正な処理をする必要があることを知らせるために種々の製品に貼られています。

In accordance with the European WEEE Directive, electrical and electronic equipment (EEE) is to be collected separately and to be reused, recycled, or recovered at end of life. Users of EEE with the WEEE marking per Annex IV of the WEEE Directive, as shown previously, must not dispose of end of life EEE as unsorted municipal waste, but use the collection framework available to customers for the return, recycling, and recovery of WEEE. Customer participation is important to minimize any potential affects of EEE on the environment and human health due to the potential presence of hazardous substances in EEE. For proper collection and treatment, contact your local IBM representative.

## バッテリー回収プログラム

この製品には、密封された鉛酸、ニッケル・カドミウム、ニッケル水素、リチウム、およびリチウム・イオン・バッテリーが含まれている場合があります。特定のバッテリー情報については、お手元のユーザー・マニュアルまたはサービス・マニュアルを参照してください。バッテリーは、正しくリサイクルするか廃棄する必要があります。リサイクル施設がお客様の地域にない場合があります。米国以外の国におけるバッテリーの廃棄については、お客様の地域の廃棄物処理施設にお問い合わせください。または、次の Web サイトにアクセスしてください。

[www.ibm.com/ibm/environment/products/index.shtml](http://www.ibm.com/ibm/environment/products/index.shtml)

米国では、IBM は、IBM 装置からの使用済みの IBM の密封された鉛酸バッテリー・パック、ニッケル・カドミウム・バッテリー・パック、ニッケル水素バッテリー・パック、その他のバッテリー・パックの再利用、リサイクル、または適切な廃棄のための回収プロセスを確立してあります。これらのバッテリーの正しい廃棄については、IBM 1-800-426-4333 にお問い合わせください。お問い合わせの前に、バッテリー上に記載されている IBM 部品番号をご用意ください。

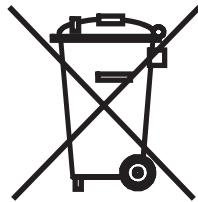
For Taiwan:



Please recycle batteries

廢電池請回收

For the European Union:



**注: Note:** This mark applies only to countries within the European Union (EU).

Batteries or packaging for batteries are labeled in accordance with European Directive 2006/66/EC concerning batteries and accumulators and waste batteries and accumulators. The Directive determines the framework for the return and recycling of used batteries and accumulators as applicable throughout the European Union. This label is applied to various batteries to indicate that the battery is not to be thrown away, but rather reclaimed upon end of life per this Directive.

Les batteries ou emballages pour batteries sont étiquetés conformément aux directives européennes 2006/66/EC, norme relative aux batteries et accumulateurs en usage et aux batteries et accumulateurs usés. Les directives déterminent la marche à suivre en vigueur dans l'Union Européenne pour le retour et le recyclage des batteries et accumulateurs usés. Cette étiquette est appliquée sur diverses batteries pour indiquer que la batterie ne doit pas être mise au rebut mais plutôt récupérée en fin de cycle de vie selon cette norme.-->

バッテリーあるいはバッテリー用のパッケージには、EU 諸国に対する廃電気電子機器指令 2006/66/EC のラベルが貼られています。この指令は、バッテリーと蓄電池、および廃棄バッテリーと蓄電池に関するものです。この指令は、使用済みバッテリーと蓄電池の回収とリサイクルの骨子を定めているもので、EU 諸国にわたって適用されます。このラベルは、使用済みになったときに指令に従って適正な処理をする必要があることを知らせるために種々のバッテリーに貼られています。

In accordance with the European Directive 2006/66/EC, batteries and accumulators are labeled to indicate that they are to be collected separately and recycled at end of life. The label on the battery may also include a chemical symbol for the metal concerned in the battery (Pb for lead, Hg for mercury and Cd for cadmium). Users of batteries and accumulators must not dispose of batteries and accumulators as unsorted municipal waste, but use the collection framework available to customers for the return, recycling, and treatment of batteries and accumulators. Customer participation is important to minimize any potential effects of batteries and accumulators on the environment and human health due to the potential presence of hazardous substances. For proper collection and treatment, contact your local IBM representative.

#### **Spain:**

This notice is provided in accordance with Royal Decree 106/2008 of Spain: The retail price of batteries, accumulators and power cells includes the cost of the environmental management of their waste.

#### **California:**

Perchlorate Material - special handling may apply. See [www.dtsc.ca.gov/hazardouswaste/perchlorate](http://www.dtsc.ca.gov/hazardouswaste/perchlorate).

The foregoing notice is provided in accordance with California Code of Regulations Title 22, Division 4.5, Chapter 33. Best Management Practices for Perchlorate Materials. This product, part, or both may include a lithium manganese dioxide battery which contains a perchlorate substance.

### **フラット・パネル表示**

蛍光灯または液晶表示装置には水銀が含まれています。廃棄する場合は地方自治体の条例に従ってください。

### **モニターおよびワークステーション**

**New Jersey** – For information about recycling covered electronic devices in the state of New Jersey, go to the New Jersey Department of Environmental Protection web site at [www.state.nj.us/dep/dshw/recycle/Electronic\\_Waste/index.html](http://www.state.nj.us/dep/dshw/recycle/Electronic_Waste/index.html)

**Oregon** - For information about recycling covered electronic devices in the state of Oregon, go to the Oregon Department of Environmental Quality site at [www.deq.state.or.us/lq/electronics.htm](http://www.deq.state.or.us/lq/electronics.htm).

**Washington** - For information about recycling covered electronic devices in the State of Washington, contact the Washington Department of Ecology at 1-800Recycle or go to the Department of Ecology Web site at [fortress.wa.gov/ecy/recycle/](http://fortress.wa.gov/ecy/recycle/).



---

## 本書について

本書は、IBM System Storage SAN ボリューム・コントローラー の概要と、そのインストールについての詳細な説明を記載しています。

本書を使用して、以下の作業を実行します。

- 新規の SAN ボリューム・コントローラー・システムの取り付け、または既存のシステムを拡張する。
- 1 つ以上の SAN ボリューム・コントローラー・ノード、および、無停電電源装置、または、オプションの冗長 AC 電源スイッチなどの関連ハードウェア・コンポーネントを取り付ける。
- SAN ボリューム・コントローラー・コンポーネントを SAN に接続する。
- イーサネット・ネットワークへの接続を管理する。
- SAN ボリューム・コントローラー の取り付けの完全性を検証する。

本書のトピックでは、注文されたSAN ボリューム・コントローラーハードウェア・モデルの概念、計画、および取り付け情報について説明しています。

---

## 本書の対象読者

本書の対象読者は、IBM サービス担当員です。

本書は、SAN ボリューム・コントローラー・ハードウェア ( 冗長 AC 電源スイッチ および無停電電源装置を含む) の初期インストールを担当する IBM サービス担当員を対象にしています。

IBM サービス担当員が SAN ボリューム・コントローラー・ハードウェアを取り付けた後に、お客様は「*IBM System Storage SAN* ボリューム・コントローラー ソフトウェアのインストールおよび構成のガイド」を使用して追加ソフトウェアをインストールし、SAN ボリューム・コントローラーを構成する必要があります。

---

## 強調

本書では、強調を表すために、各種書体が使用されています。

強調して示したい個所を表すために、以下の書体を使用しています。

太字	太字のテキストは、メニュー項目およびコマンド名を表します。
イタリック	イタリック体 は、語を強調する場合に使用されます。この書体は、コマンド構文で、デフォルトのディレクトリまたはクラスター名など、実際の値を指定する変数を表します。

モノスペース	モノスペースのテキストは、ユーザーが入力するデータまたはコマンド、コマンド出力のサンプル、プログラム・コードまたはシステムからの出力メッセージの例、あるいはコマンド・フラグ、パラメーター、引数、および名前/値ペアの名前を示します。
--------	---

## SAN ボリューム・コントローラーのライブラリーおよび関連資料

この製品に関連する他の資料のリストが、参照用に提供されています。

このセクションの表では、以下の資料をリストして説明しています。

- IBM System Storage SAN ボリューム・コントローラーのライブラリーを構成する資料
- SAN ボリューム・コントローラーに関連するその他の IBM 資料

### SAN ボリューム・コントローラーのライブラリー

以下の表では、SAN ボリューム・コントローラーのライブラリーを構成する資料をリストして、説明しています。特に注記がない限り、これらの資料は次の Web サイトで Adobe® PDF ファイルとしてご利用いただけます。

[www.ibm.com/storage/support/2145](http://www.ibm.com/storage/support/2145)

タイトル	説明	資料番号
<i>IBM System Storage SAN ボリューム・コントローラー計画ガイド</i>	この資料は、SAN ボリューム・コントローラーについて説明し、ご注文いただける機能をリストしています。また、SAN ボリューム・コントローラーのインストールと構成を計画する際のガイドラインを示しています。	GA88-4025
<i>IBM System Storage SAN ボリューム・コントローラーモデル 2145-8A4 ハードウェアのインストール・ガイド</i>	この資料には、IBM サービス担当員が SAN ボリューム・コントローラー モデル 2145-8A4 のハードウェアを設置するときに使用する手順が記載されています。	GC88-5567
<i>IBM System Storage SAN ボリューム・コントローラーモデル 2145-8G4 ハードウェアのインストール・ガイド</i>	この資料には、IBM サービス担当員が SAN ボリューム・コントローラー モデル 2145-8G4 のハードウェアを設置するときに使用する手順が記載されています。	GC88-5570



タイトル	説明	資料番号
<p><i>IBM System Storage SAN</i> ボリューム・コントローラーソフトウェアのインストールおよび構成のガイド</p>	<p>この資料は、SAN ボリューム・コントローラーの構成についてのガイドラインを提供しています。クラスター構成のバックアップとリストア、SAN ボリューム・コントローラー・コンソールの使用とアップグレード、CLI の使用、SAN ボリューム・コントローラー・ソフトウェアのアップグレード、およびノードの交換またはクラスターへの追加に関する説明が記載されています。</p>	<p>SC88-4610</p>
<p><i>IBM System Storage SAN</i> ボリューム・コントローラー CIM エージェント開発者のガイド</p>	<p>この資料は、Common Information Model (CIM) 環境の概念を説明しています。CIM エージェント・オブジェクト・クラスのインスタンスを使用して基本ストレージ構成作業を完了するステップ、新しいコピー・サービス関係を確立するステップ、および CIM エージェントの保守と診断の作業を実行するステップが含まれています。</p>	<p>SC88-5554</p>
<p><i>IBM System Storage SAN</i> ボリューム・コントローラーコマンド行インターフェース・ユーザーズ・ガイド</p>	<p>この資料は、SAN ボリューム・コントローラーのコマンド行インターフェース (CLI) から使用できるコマンドを説明しています。</p>	<p>SC88-4126</p>
<p><i>IBM System Storage SAN</i> ボリューム・コントローラーホスト・アタッチメント・ユーザーズ・ガイド</p>	<p>この資料は、SAN ボリューム・コントローラーを、ご使用のホスト・システムに接続するためのガイドラインを示しています。</p>	<p>SC88-4127</p>
<p><i>IBM System Storage SAN</i> ボリューム・コントローラートラブルシューティング・ガイド</p>	<p>SAN ボリューム・コントローラーの各モデルの特長、フロント・パネルの使用法、および SAN ボリューム・コントローラーの問題の診断と解決に役立つ保守分析手順が記載されています。</p>	<p>GC88-5677</p>

タイトル	説明	資料番号
<i>IBM System Storage SAN</i> ポリウム・コントローラーハードウェアのメンテナンス・ガイド	この資料には、IBM サービス担当員が SAN ポリウム・コントローラー のハードウェアの保守 (部品の取り外しと取り替えを含む) を行うときに使用する手順が記載されています。	GC88-5662
<i>IBM System Storage SAN</i> ポリウム・コントローラーモデル 2145-8F2 および 2145-8F4 ハードウェアのインストール・ガイド	この資料には、IBM サービス担当員が SAN ポリウム・コントローラー モデル 2145-8F2 および 2145-8F4 のハードウェアを設置するときに使用する手順が記載されています。	GC88-5565
<i>IBM System Storage SAN</i> ポリウム・コントローラーモデル 2145-4F2 ハードウェアのインストール・ガイド	この資料には、IBM サービス担当員が SAN ポリウム・コントローラー モデル 2145-4F2 のハードウェアを設置するときに使用する手順が記載されています。	GC88-5571
<i>IBM System Storage SAN</i> ポリウム・コントローラーマスター・コンソール・ガイド	この資料では、マスター・コンソールの設置および保守を行う方法を説明しています。	GC88-5566
<i>IBM Systems Safety Notices</i>	この資料には、翻訳された「警告」および「危険」の記述が記載されています。SAN ポリウム・コントローラーの資料では、それぞれの「警告」および「危険」の記述ごとに番号が付けられており、この番号を使用して、資料「 <i>IBM Systems Safety Notices</i> 」でお客様の母国語で書かれた対応する記述を見つけられるようになっています。	G229-9054

## その他の IBM 資料

以下の表では、SAN ポリウム・コントローラーに関連する追加情報が記載されているその他の IBM 資料をリストして、説明しています。

IBM eServer™ IBM xSeries® および IBM System x™ の資料は、次の Web サイトからダウンロードできます。

タイトル	説明	資料番号
<i>IBM System Storage Productivity Center 入門と計画のガイド</i>	このガイドでは、IBM System Storage Productivity Center のハードウェアおよびソフトウェアを紹介します。	SC23-8824
はじめにお読みください： <i>Installing the IBM System Storage Productivity Center</i>	IBM System Storage Productivity Center ハードウェアの取り付け方法を説明します。	GI11-8938
<i>IBM System Storage Productivity Center User's Guide</i>	IBM System Storage Productivity Center ソフトウェアの構成方法を説明します。	SC27-2336
<i>IBM System Storage マルチパス・サブシステム・デバイス・ドライバー ユーザーズ・ガイド</i>	この資料は、IBM System Storage マルチパス・サブシステム・デバイス・ドライバー (IBM System Storage 製品用) と SAN ボリューム・コントローラー での使い方を説明しています。	GC88-5659
<i>IBM System Storage DS Storage Manager バージョン 10.30 インストールおよびホスト・サポートのガイド</i>	この資料には、IBM System Storage DS <sup>®</sup> Storage Manager の計画、インストール、構成、および使用に関する情報が記載されています。	GC88-5624
<i>IBM System Storage DS Storage Manager バージョン 10.30 コピー・サービス・ガイド</i>	この資料には、コピー・サービスを支援する IBM System Storage DS Storage Manager の 3 つのプレミアム・フィーチャー (FlashCopy <sup>®</sup> 、VolumeCopy、および拡張リモート・ミラーリング・オプション) のセットアップ、インストール、構成、および使用に関する情報が記載されています。	GC88-5614
<i>IBM System Storage DS4000/DS5000 Fibre Channel and Serial ATA Intermix Premium Feature Installation Overview</i>	この資料は、IBM System Storage DS4000/DS5000 ファイバー・チャンネルおよびシリアル ATA 混用プレミアム・フィーチャーの概要を説明しています。	GC53-1137
<i>IBM System Storage DS5100 and DS5300 Installation, User's and Maintenance Guide</i>	この資料は、IBM System Storage DS5100 および DS5300 のインストールと構成の方法を説明しています。	GC88-5645

タイトル	説明	資料番号
<i>IBM System Storage EXP5000</i> ストレージ拡張エンクロージャー インストール、メンテナンスおよびユーザーのガイド	この資料は、IBM System Storage EXP5000 ストレージ拡張エンクロージャーの取り付けと構成の方法を説明しています。	GC88-5636
<i>IBM System Storage DS Storage Manager</i> <i>Command-line Programming Guide</i>	この資料は、IBM System Storage DS Storage Manager コマンド行インターフェースで使用できるコマンドを説明しています。	GC52-1275
<i>IBM System Storage DS5000</i> <i>Quick Start Guide: Quick Reference for the DS5100, DS5300 and EXP5000</i>	この資料には、DS5100、DS5300、および EXP5000 のセットアップと取り付けに関する情報が記載されています。	GC53-1134
<i>IBM TotalStorage DS4300 Fibre Channel Storage Subsystem Installation, User's, and Maintenance Guide</i>	この資料は、IBM TotalStorage® DS4300 ファイバー・チャンネル・ストレージ・サブシステムの取り付けと構成の方法を説明しています。	GD88-6578
<i>IBM eServer xSeries 306m (Types 8849 and 8491) Installation Guide</i>	この資料は、IBM eServer xSeries 306m (ハードウェアマスター・コンソールの一部のバージョン用に配送されるハードウェア) を取り付ける方法を説明しています。	MIGR-61615
<i>IBM xSeries 306m (Types 8849 and 8491) User's Guide</i>	この資料は、IBM eServer xSeries 306m (ハードウェアマスター・コンソールの一部のバージョン用に配送されるハードウェア) を使用する方法を説明しています。	MIGR-61901
<i>IBM xSeries 306m (Types 8849 and 8491) Problem Determination and Service Guide</i>	この資料は、IBM eServer xSeries 306m (ハードウェアマスター・コンソールの一部のバージョン用に配送されるハードウェア) の問題のトラブルシューティングと解決に役立ちます。	MIGR-62594
<i>IBM eServer xSeries 306 (Type 8836) Installation Guide</i>	この資料は、IBM eServer xSeries 306 (ハードウェアマスター・コンソールの一部のバージョン用に配送されるハードウェア) を取り付ける方法を説明しています。	MIGR-55080

タイトル	説明	資料番号
<i>IBM eServer xSeries 306 (Type 8836) User's Guide</i>	この資料は、IBM eServer xSeries 306 (ハードウェアマスター・コンソールの一部のバージョン用に配送されるハードウェア) の使い方を説明しています。	MIGR-55079
<i>IBM eServer xSeries 306 (Types 1878, 8489 and 8836) Hardware Maintenance Manual and Troubleshooting Guide</i>	この資料は、IBM eServer xSeries 306 (ハードウェアマスター・コンソールの一部のバージョン用に配送されるハードウェア) の問題のトラブルシューティングと保守に役立ちます。	MIGR-54820
<i>IBM eServer xSeries 305 (Type 8673) Installation Guide</i>	この資料は、IBM eServer xSeries 305 (ハードウェアマスター・コンソールの一部のバージョン用に配送されるハードウェア) を取り付ける方法を説明しています。	MIGR-44200
<i>IBM eServer xSeries 305 (Type 8673) User's Guide</i>	この資料は、IBM eServer xSeries 305 (ハードウェアマスター・コンソールの一部のバージョン用に配送されるハードウェア) の使い方を説明しています。	MIGR-44199
<i>IBM eServer xSeries 305 (Type 8673) Hardware Maintenance Manual and Troubleshooting Guide</i>	この資料は、IBM eServer xSeries 305 (ハードウェアマスター・コンソールの一部のバージョン用に配送されるハードウェア) の問題のトラブルシューティングと保守に役立ちます。	MIGR-44094
<i>IBM TotalStorage SAN ファイバー・チャンネル・スイッチ 3534 モデル F08 ユーザーズ・ガイド</i>	この資料は、IBM TotalStorage SAN スイッチ 3534 モデル F08 を紹介します。	GD88-6235
<i>IBM System x3250 (Types 4364 and 4365) Installation Guide</i>	この資料は、IBM System x3250 (ハードウェアマスター・コンソールの一部のバージョン用に配送されるハードウェア) を取り付ける方法について説明しています。	MIGR-5069761
<i>IBM System x3250 (Types 4364 and 4365) User's Guide</i>	この資料は、IBM System x3250 (ハードウェアマスター・コンソールの一部のバージョン用に配送されるハードウェア) の使い方を説明しています。	MIGR-66373

タイトル	説明	資料番号
<i>IBM System x3250 (Types 4364 and 4365) Problem Determination and Service Guide</i>	この資料は、IBM System x3250 (ハードウェアマスター・コンソールの一部のバージョン用に配送されるハードウェア) の問題のトラブルシューティングと解決に役立ちます。	MIGR-66374
<i>IBM TotalStorage SAN スイッチ 2109 モデル F16 ユーザーズ・ガイド</i>	この資料は、IBM TotalStorage SAN スイッチ 2109 モデル F16 を紹介します。	GD88-6299
<i>IBM TotalStorage SAN スイッチ 2109 モデル F32 ユーザーズ・ガイド</i>	この資料は、IBM TotalStorage SAN スイッチ 2109 モデル F32 を紹介します。また、この資料には、このスイッチの機能の説明とそれらの機能に関する詳細情報の入手先も記載されています。	GD88-6290

いくつかの関連資料は、以下の SAN ボリューム・コントローラーのサポート Web サイトから入手できます。

[www.ibm.com/storage/support/2145](http://www.ibm.com/storage/support/2145)

---

## 関連 Web サイト

以下の Web サイトには、SAN ボリューム・コントローラー または関連製品またはテクノロジーに関する情報があります。

情報のタイプ	Web サイト
SAN ボリューム・コントローラーのサポート	<a href="http://www.ibm.com/storage/support/2145">www.ibm.com/storage/support/2145</a>
IBM ストレージ製品のテクニカル・サポート	<a href="http://www.ibm.com/storage/support/">www.ibm.com/storage/support/</a>

---

## IBM 資料の注文方法

IBM Publications Center は、IBM 製品の資料とマーケティング資料の世界ワイドの中央リポジトリです。

IBM Publications Center は、お客様が必要な資料を検索するのに役立つカスタマイズされた検索機能を提供します。一部の資料は、無料で表示またはダウンロードできます。資料を注文することもできます。日本の通貨でも価格が表示されます。

IBMPublications Center には、次の Web サイトからアクセスできます。

[www.ibm.com/shop/publications/order/](http://www.ibm.com/shop/publications/order/)

---

## SAN ボリューム・コントローラーの取り付けと構成の概要

SAN ボリューム・コントローラー・クラスターの取り付けと構成には各種作業を完了することが必要です。これらの作業のいくつかは IBM サービス担当員により正常に完了します。

一部のハードウェア・コンポーネントには、追加資料が付属していますが、ここにリストされている資料に記載されている取り付けと構成手順を使用してください。

取り付け作業および構成作業を計画または実行する際は、以下の SAN ボリューム・コントローラーの資料を用意してください。

- *IBM System Storage SAN ボリューム・コントローラー 計画ガイド*
- 注文したモデルに対応する「*IBM System Storage SAN ボリューム・コントローラー ハードウェアのインストール・ガイド*」。
- *IBM System Storage SAN ボリューム・コントローラー ソフトウェアのインストールおよび構成のガイド*

SAN ボリューム・コントローラーの資料にアクセスするには、製品資料のリンクをクリックし、次に、以下の Web サイトで使用する言語をクリックします。

[www.ibm.com/storage/support/2145](http://www.ibm.com/storage/support/2145)

IBM System Storage Productivity Center (SSPC) は、SAN ボリューム・コントローラー クラスターの管理環境です。SSPC の計画、インストール、および構成については、以下の資料を参照してください。

- *IBM System Storage Productivity Center 入門と計画のガイド*、SC88-4803
- はじめにお読みください : *Installing the IBM System Storage Productivity Center*、GI11-8938
- *IBM System Storage Productivity Center User's Guide*、SC27-2336

SSPC 資料にアクセスするには、「印刷可能 PDF (Printable PDFs)」セクションに移動し、以下の Web サイトで **IBM System Storage Productivity Center** リンクをクリックします。

[publib.boulder.ibm.com/infocenter/tivihelp/v4r1/index.jsp](http://publib.boulder.ibm.com/infocenter/tivihelp/v4r1/index.jsp)

**注:** 既存のマスター・コンソールをアップグレードして、最新の SAN ボリューム・コントローラー・ソフトウェアを実行するクラスターをサポートすることができます。以下の Web サイト にアクセスして、「*IBM System Storage SAN ボリューム・コントローラー マスター・コンソール・ガイド*」を参照してください。

[www.ibm.com/storage/support/2145](http://www.ibm.com/storage/support/2145)



## SAN ボリューム・コントローラー の取り付け前に実行すべき計画作業

SAN ボリューム・コントローラーを取り付ける前に、以下の計画作業を完了するか、または IBM サービス担当者またはIBM ビジネス・パートナーにより完了しておく必要があります。

1. SAN ボリューム・コントローラーの取り付けの要件がすべて満たされていることを確認します。

「*IBM System Storage SAN ボリューム・コントローラー 計画ガイド*」の第 2 章を検討して、取り付けを始める前に、スペース要件および電源要件が満たされていることを確認します。SAN ボリューム・コントローラーノードと 無停電電源装置 装置はペアで取り付けます。

2. SAN ファブリックおよびゾーニングのガイドラインを検討し、SAN ボリューム・コントローラー・クラスター、ホスト・システム、およびストレージ・コントローラーの計画を作成します。

この作業は、確実なシームレス構成の作成に役立ちます。詳しくは、「*IBM System Storage SAN ボリューム・コントローラー 計画ガイド*」の第 3 章および第 4 章を参照してください。

3. すべての設備計画チャートを作成します。

「*IBM System Storage SAN ボリューム・コントローラー 計画ガイド*」の第 2 章には、以下の図表とテーブルにアクセスして完成するための説明があります。

- ハードウェア位置図
- ケーブル接続テーブル
- 構成データ・テーブル
- 冗長 AC 電源接続図

SAN ボリューム・コントローラーの図表とテーブルは、次の Web サイトから入手できます。

[www.ibm.com/storage/support/2145](http://www.ibm.com/storage/support/2145)

ユーザーは、この図表とテーブルを保存し、編集し、さらにインストール・チームのメンバーと図表とテーブルを共用できます。

SSPC の場合は、「*IBM System Storage Productivity Center 入門と計画のガイド*」の付録にある計画ワークシートを完成してください。

## IBM サービス担当員が行うハードウェアの取り付け作業

SAN ボリューム・コントローラーのハードウェアを取り付けるには、IBM サービス担当員が、以下の作業を実行する必要があります。

1. 取り付けに必要な部品がすべて揃っていることを確認します。

「*IBM System Storage SAN ボリューム・コントローラー ハードウェアのインストール・ガイド*」の第 2 章には、取り付けに必要なすべての部品のリストがあ



ります。このリストには、SAN ボリューム・コントローラー・ノード、無停電電源装置、オプションの冗長 AC 電源スイッチ、および関連部品が含まれています。

## 2. SAN ボリューム・コントローラー・ハードウェアを取り付けます。

「*IBM System Storage SAN ボリューム・コントローラー ハードウェアのインストール・ガイド*」の第 2 章には、無停電電源装置、SAN ボリューム・コントローラー・ノード、および、オプションの冗長 AC 電源スイッチ の取り付け手順の説明があります。

## 3. SSPC ・サーバーを取り付けます。

「はじめにお読みください : *Installing the IBM System Storage Productivity Center*」には SSPC サーバーを取り付ける方法が説明されています。

## 構成作業

SAN ボリューム・コントローラー・クラスターを構成するには、以下の作業を完了するか、または IBM サービス担当者または IBM ビジネス・パートナーにより完了しておく必要があります。

### 1. 製品を登録します。

IBM から製品サポートの通知を受け取るには、製品を登録する必要があります。製品を登録するには、以下の Web サイトで「**Register (登録)**」をクリックします。

[www.ibm.com/systems/support/supportsite.wss/brandmain?brandind=5345868](http://www.ibm.com/systems/support/supportsite.wss/brandmain?brandind=5345868)

### 2. オプションとして、SAN ボリューム・コントローラー CIM エージェントおよび GUI ソフトウェア更新バージョンがあるかどうか調べます。

最新情報については、以下の Web サイトで「**インストール/使用 (Install/use)**」をクリックし、次に、該当の推奨ソフトウェア・レベルのリンクをクリックします。

[www.ibm.com/storage/support/2145](http://www.ibm.com/storage/support/2145)

さらに、SSPC コンソールにプリインストールされているソフトウェアは、最新レベルの SAN ボリューム・コントローラーを完全にサポートするために更新が必要な場合があります。最新情報については、次の Web サイトを参照してください。

[www.ibm.com/systems/support/storage/software/sspc](http://www.ibm.com/systems/support/storage/software/sspc)

### 3. IBM System Storage Productivity Centerを構成します。

「*IBM System Storage Productivity Center User's Guide*」には、SAN ボリューム・コントローラーのSSPC の構成についての章があり、そこではサーバーを構成してSAN ボリューム・コントローラー・コンソールにアクセスする手順、およびコマンド行インターフェース (CLI) について説明しています。また、この章には、PuTTY クライアントを使用して、SAN ボリューム・コントローラー・クラスターの構成ノードとクライアントの間のデータ・フローを保護するセキュア・シェル (SSH) 鍵ペアを生成する方法についての説明があります。

#### 4. SAN ボリューム・コントローラー・クラスターを作成します。

「*IBM System Storage SAN ボリューム・コントローラー ソフトウェアのインストールおよび構成のガイド*」の第 4 章には、以下の 2 段階で完了する、この手順の説明があります。

- a. ユーザーが取り付けした SAN ボリューム・コントローラー・ノードのいずれかのフロント・パネルで「クラスターの作成」オプションを使用して、クラスターを作成します。

通常、この手順は、お客様が提供した情報を使用して、IBM 担当員または IBM ビジネス・パートナーによって実行されます。

- b. SAN ボリューム・コントローラー・コンソールで、「クラスターの追加」機能を使用します。

#### 5. 初期 SAN ボリューム・コントローラー構成を完了します。

SAN ボリューム・コントローラー・クラスターを作成した後で、要件を満たすために必要な構成手順を実行する必要があります。これらの手順は段階的に実行できます。例えば、ノードをクラスターに追加して、クラスターの日時を設定し、ライセンス・フィーチャーを即時に設定します。次に、アプリケーションをテストして SAN ボリューム・コントローラーにマイグレーションした後で、ホスト定義を作成して、管理対象ディスク (MDisk) を MDisk グループに割り当て、仮想ディスク (VDisk) をセットアップしてホストに割り当てます。

また、エラーおよびイベント通知の設定もできます。この中には、コール・ホーム E メール・サービスがあり、重大なエラーが発生した場合に、即時にお客様および IBM サポート に通知します。

以下の章には、これらの作業の手順の説明があります。

- 「*IBM System Storage SAN ボリューム・コントローラー ソフトウェアのインストールおよび構成のガイド*」の第 5 章には、SAN ボリューム・コントローラー・コンソールを使用した、これらの手順の実行方法の説明があります。
- 「*IBM System Storage SAN ボリューム・コントローラー ソフトウェアのインストールおよび構成のガイド*」の第 6 章には、CLI を使用した、これらの手順の実行方法の説明があります。

---

## 第 1 章 SAN ボリューム・コントローラーの概要

SAN ボリューム・コントローラーは、ソフトウェアとハードウェアを結合して、対称仮想化を使用する総合的なモジュラー装置を生成します。

対称仮想化は、接続されたストレージ・システムから管理対象ディスク (MDisk) のプールを作成して実現されます。これらのストレージ・サブシステムは、接続されたホスト・システムで使用するために、一連の仮想ディスク (VDisk) にマッピングされます。システム管理者は、ストレージ・エリア・ネットワーク (SAN) 上にあるストレージの共通プール表示とアクセスができます。この機能は、管理者がストレージ・リソースをより効率的に使用する上で役立ち、拡張機能用の共通ベースを提供します。

各 SAN ボリューム・コントローラー・ノードは、SAN ボリューム・コントローラー・ソフトウェアが稼働する SAN ボリューム・コントローラー・クラスター内の個々のサーバーです。

ノードは常に対でインストールされ、最小で 1 組、最大で 4 組のノードで 1 つのクラスターが構成されます。ノードの各対は、入出力グループと呼ばれます。入出力グループのノードによって管理される入出力操作は、すべて両方のノードにキャッシュされます。

---

### SAN ボリューム・コントローラー 2145-4F2 の稼働環境

SAN ボリューム・コントローラーを使用するためには、最小限のハードウェア要件とソフトウェア要件を満たし、その他の稼働環境基準も満たす必要があります。

#### 最小必要要件

SAN ボリューム・コントローラーの操作環境は、以下の要件に従ってセットアップする必要があります。

- 最低 1 対の SAN ボリューム・コントローラー・ノード
- 少なくとも 2 台の無停電電源装置
- 構成用の SAN インストール済み環境ごとに 1 つの IBM System Storage Productivity Center または 1 つの マスター・コンソール

#### SAN ボリューム・コントローラー 2145-4F2 ノードのフィーチャー

SAN ボリューム・コントローラー 2145-4F2 ノードには以下のフィーチャーがあります。

- 19 インチのラック・マウント・エンクロージャー
- 2 つの 2 Gbps 2 ポート・ファイバー・チャンネル・アダプター (4 つのファイバー・チャンネル・ポート)
- 4 GB キャッシュ・メモリー

## SAN ボリューム・コントローラー 2145-4F2 の環境要件

SAN ボリューム・コントローラー 2145-4F2 を取り付ける前に、物理環境が一定の要件を満たしていなければなりません。これには、十分なスペースが得られ、電源要件および環境条件が満たされることの確認も含まれます。

### 入力電圧要件

お客様の稼働環境が次の電圧要件を満たしていることを確認してください。

電圧	周波数
200 から 240 V 単相 AC	50 Hz または 60 Hz

### それぞれのノードごとの電源要件

お客様の稼働環境が次の電源要件を満たしていることを確認してください。

必要な電力は、ノード・タイプ、無停電電源装置タイプ、および冗長 AC 電源機構を使用しているかどうかによって変わります。

コンポーネント	電源要件
SAN ボリューム・コントローラー 2145-4F2 および 2145 UPS-1U	420 W
1 つの SAN ボリューム・コントローラー 2145-4F2 および 1 つの 2145 UPS	760 W
2 つの SAN ボリューム・コントローラー 2145-4F2ノードと 1 つの 2145 UPS	1120 W

各冗長 AC 電源スイッチごとに、20 W ずつ電源要件に追加してください。

### 回路ブレーカー要件

以下の回路ブレーカー要件を満たしていることを確認してください。

- 2145 UPS-1Uは集積回路ブレーカーを備えており、追加保護を必要としません。
- 各 2145 UPSは、別個の分岐回路 (UL 規格準拠の 15 A 回路ブレーカーが組み込まれた) に接続されている。

### 冗長 AC 電源を使用しない場合の環境要件

冗長 AC 電源を使用していない場合、ご使用の環境が以下の範囲内にあることを確認してください。

環境	温度	高度	相対湿度	最大湿球温度
稼働時 (低地)	10°C から 35°C (50°F から 95°F)	0 から 914.4 m (0 から 3000 ft)	8% から 80% 結露なし	23°C (74°F)
稼働時 (高地)	10°C から 32°C (50°F から 88°F)	914.4 から 2133.6 m (3000 から 7000 ft)	8% から 80% 結露なし	23°C (74°F)

環境	温度	高度	相対湿度	最大湿球温度
電源を切る	10°C から 43°C (50°F から 110°F)	0 から 2133.6 m (0 から 7000 ft)	8% から 80% 結 露なし	27°C (81°F)
保管時	1°C から 60°C (34°F から 140°F)	0 から 2133.6 m (0 から 7000 ft)	5% から 80% 結 露なし	29°C (84°F)
配送時	-20°C から 60°C (-4°F から 140°F)	0 から 10668 m (0 から 34991 ft)	5% から 100% 結露可、ただし 降水なし	29°C (84°F)

## 冗長 AC 電源を使用する場合の環境要件

冗長 AC 電源を使用している場合、ご使用の環境が以下の範囲内にあることを確認してください。

環境	温度	高度	相対湿度	最大湿球温度
稼働時 (低地)	15°C から 32°C (59°F から 89°F)	0 から 914.4 m (0 から 3000 ft)	20% から 80% 結露なし	23°C (74°F)
稼働時 (高地)	15°C から 32°C (50°F から 88°F)	914.4 から 2133.6 m (3000 から 7000 ft)	20% から 80% 結露なし	23°C (74°F)
電源を切る	10°C から 43°C (50°F から 110°F)	0 から 2133.6 m (0 から 7000 ft)	20% から 80% 結露なし	27°C (81°F)
保管時	1°C から 60°C (34°F から 140°F)	0 から 2133.6 m (0 から 7000 ft)	5% から 80% 結 露なし	29°C (84°F)
配送時	-20°C から 60°C (-4°F から 140°F)	0 から 10668 m (0 から 34991 ft)	5% から 100% 結露可、ただし 降水なし	29°C (84°F)

## 環境の準備

以下の表に、SAN ボリューム・コントローラー 2145-4F2 ノードの物理的特性を示します。

## 寸法と重量

このノードをサポートできるラックに使用可能なスペースがあることを確認します。

高さ	幅	奥行き	最大重量
43 mm(1.69 インチ)	440 mm (17.32 インチ)	686 mm (27 インチ)	12.7 kg

## 必要な追加スペース

下記のノード周辺の追加スペース要件に対応して、ラックにスペースがあることも確認します。

位置	その他のスペース要件	理由
左側および右側	50 mm (2 インチ)	冷却用空気の流れ
背面	最小:100 mm (4 インチ)	ケーブルの出口

## 各 SAN ボリューム・コントローラー 2145-4F2 ノードの発熱量

ノードは以下の最大発熱量を放散させます。

モデル	ノードごとの発熱量
SAN ボリューム・コントローラー 2145-4F2	350 W (1200 Btu/時)

## SAN ボリューム・コントローラー 2145-4F2 のコントロール・ボタンとインディケータ

コントロールおよびインディケータは、電源とナビゲーション用に使用され、システム活動、サービスと構成オプション、サービス・コントローラー障害、およびノード識別番号などの情報を示すために使用されます。

図 1 では、SAN ボリューム・コントローラー 2145-4F2 のフロント・パネルのコントロール・ボタンとインディケータを示しています。

### SAN ボリューム・コントローラー 2145-4F2 のコントロール・ボタンとインディケータ

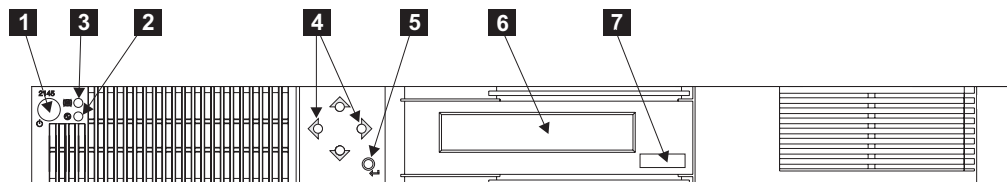


図 1. SAN ボリューム・コントローラー 2145-4F2 フロント・パネル・アセンブリー

- 1** 電源ボタン
- 2** 電源 LED
- 3** 検査 LED
- 4** ナビゲーション・ボタン
- 5** 選択ボタン
- 6** フロント・パネル・ディスプレイ
- 7** ノード識別ラベル

## 電源ボタン

電源ボタンは、SAN ボリューム・コントローラー 2145-4F2 の主電源のオン/オフを行います。

電源を入れるには、電源ボタンを押してから放します。

電源を切るには、電源ボタンを押してから放します。推奨される電源オフ方法については、『MAP 5350: SAN ボリューム・コントローラー・ノードの電源オフ』を参照してください。

**注:** SAN ボリューム・コントローラーが操作可能なときに電源ボタンを押して直ちに放すと、SAN ボリューム・コントローラーは、電源オフすることをフロント・パネルに表示し、制御データを内部ディスクに書き込みます。これには、最大で 5 分かかることがあります。電源ボタンを押したままにすると、SAN ボリューム・コントローラー の制御データがディスクに書き込まれずに、即時電源オフが発生します。その後、SAN ボリューム・コントローラーを再度操作可能にするためには、サービス・アクションが必要です。したがって、パワーオフするときに、電源ボタンを 2 秒を超えて押したままにしてはなりません。

**重要:** SAN ボリューム・コントローラー 2145-4F2 ノードは、2145 UPS によりサポートされる、唯一の SAN ボリューム・コントローラー モデルです。SAN ボリューム・コントローラー 2145-4F2の電源が 5 分を超えてオフになっており、この SAN ボリューム・コントローラー 2145-4F2のみが 2145 UPSに接続されている場合は、2145 UPSも電源がオフになります。SAN ボリューム・コントローラー 2145-4F2の電源を入れるには、まず接続されている 2145 UPSの電源を入れる必要があります。

**注:** 2145 UPS-1Uは、SAN ボリューム・コントローラーノードが電源ボタンでシャットダウンされても電源は切れません。

## 電源 LED

緑色の電源 LED は SAN ボリューム・コントローラーの電源状況を示します。

電源 LED には以下の特性があります。

**オフ** 次の条件の 1 つ以上が該当します。

- 電源機構に入力電源が供給されていない。
- 電源機構に障害が起こっている。
- LED に障害が起こっている。

**オン** SAN ボリューム・コントローラー・ノードがオンになっている。

**明滅** SAN ボリューム・コントローラー・ノードがオフになっているが、給電部には接続されている。

ノードの背面にもシステム・ボード電源 LED があります。

## 検査 LED

こはく色の検査 LED は、サービス・コントローラーで重大な障害が発生していることを示すために使用されます。



検査 LED がオフで電源 LED がオンの場合は、サービス・コントローラーは正しく動作しています。

検査 LED がオンの場合は、重大なサービス・コントローラー障害が検出されています。

また、検査 LED は、サービス・コントローラー・コードが再プログラミングされている間もオンになります。例えば、SAN ボリューム・コントローラーのクラスター・コードのアップグレード中に、検査 LED がオンになります。この場合に電源 LED がオンになっているのは正常です。

## ナビゲーション・ボタン

ナビゲーション・ボタンを使用して、メニュー内を移動できます。

メニューでの移動に使用できるナビゲーション・ボタンには、「上」、「下」、「右」、および「左」の 4 つがあります。

それぞれのボタンは、メニューで移動できる方向に対応しています。例えば、メニューで右に移動するには、右側にあるナビゲーション・ボタンを押します。メニューで下方に移動したい場合は、下部にあるナビゲーション・ボタンを押します。

注: 選択ボタンは、ナビゲーション・ボタンと一緒に使用されます。

## 選択ボタン

選択ボタンを使用して、メニューから項目を選択できます。

選択ボタンとナビゲーション・ボタンは、メニュー・オプションとブート・オプションのナビゲートと選択、および保守パネル・テストの開始に役立ちます。

選択ボタンは SAN ボリューム・コントローラーのフロント・パネルにあります。ナビゲーション・ボタンの近くです。

## フロント・パネル・ディスプレイ

フロント・パネル表示は、サービス、構成、およびナビゲーション情報を表示します。

フロント・パネルに表示される言語を選択できます。表示は、英数字情報およびグラフィカル情報 (進行状況表示バー) の両方で表示されます。

フロント・パネルには、以下の項目を含む SAN ボリューム・コントローラーノードと SAN ボリューム・コントローラー・クラスターに関する構成情報とサービス情報が表示されます。

- ブート進行インディケーター
- ブート失敗
- 充電中
- ハードウェア・ブート
- ノード・レスキュー要求
- 電源障害



- パワーオフ
- リカバリー
- 再始動
- シャットダウン
- エラー・コード
- WWNN の検証?

## ノード識別ラベル

フロント・パネル表示上のノード識別ラベルは、6桁のノード識別番号です。この番号はパネル名またはフロント・パネル ID とも呼ばれます。

ノード識別ラベルは、`svctask addnode` コマンドで使用される 6桁の番号です。このラベルはシステム・ソフトウェアで読み取ることができ、構成ソフトウェアとサービス・ソフトウェアがノード ID として使用します。ノード ID は、メニューから `node` を選択すればフロント・パネルにも表示できます。

サービス・コントローラー・アセンブリーのフロント・パネルを交換した場合、構成ソフトウェアとサービス・ソフトウェアは、交換パネルの前面に印刷されている番号を表示します。その後のエラー・レポートにはこの新しい番号が入ります。フロント・パネルの交換時は、クラスタの再構成は不要です。

## SAN ボリューム・コントローラー 2145-4F2 背面パネルのインディケータ

背面パネル・インディケータは LED から構成され、電源機構およびイーサネット操作の状況を示します。また、システム・ボード・エラーも示します。

図2 では、SAN ボリューム・コントローラー 2145-4F2 バック・パネル・アセンブリーの背面パネル・インディケータを示しています。

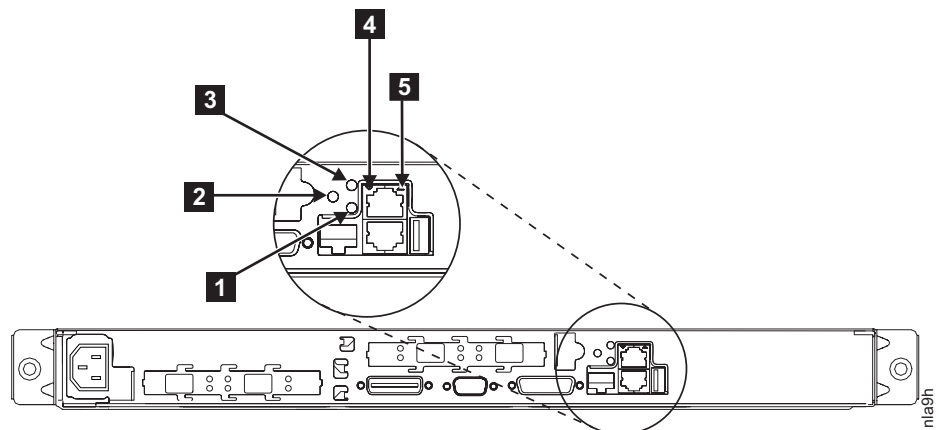


図2. SAN ボリューム・コントローラー 2145-4F2 背面パネル・インディケータ

- 1** システム・ボード電源 LED

- 2 システム・ボード障害 LED
- 3 モニター LED (使用されない)
- 4 下部イーサネット・リンク LED
- 5 上部イーサネット・リンク LED

## システム・ボード電源 LED

システム・ボード電源 LED は、システム・ボードが検出した電源機構の状況を示します。

## システム・ボード障害 LED

こはく色のシステム・ボード障害 LED は、システム・ボードが重大な障害を検出したことを示します。

システム・ボード障害 LED は、背面パネル・インディケータに関する資料で見ることができます。

## モニター LED

緑色のモニター LED は、SAN ボリューム・コントローラーでは使用しません。

モニター LED は、背面パネル・インディケータに関する資料で見ることができます。

## 下部イーサネット・リンク LED

下部イーサネット・リンク LED は、イーサネット・ポート 1 の操作状況を示します。この LED は、SAN ボリューム・コントローラー 2145-4F2 とイーサネット・ネットワークの間に良好なイーサネット接続があると点灯します。

## 上部イーサネット・リンク LED

上部イーサネット・リンク LED は、イーサネット・ポート 2 の操作状況を示します。この LED は、SAN ボリューム・コントローラー 2145-4F2 とイーサネット・ネットワークの間に良好なイーサネット接続があると点灯します。

イーサネット・ポート 2 は、SAN ボリューム・コントローラーでは使用されません。

---

## SAN ボリューム・コントローラー 2145-4F2 のコネクタ

外付けコネクタには、電源機構用コネクタ、またファイバー・チャンネル・ポート、イーサネット・ポート、およびシリアル・ポートがあります。

9 ページの図 3 に、SAN ボリューム・コントローラー 2145-4F2 のバック・パネル・アセンブリーの外付けコネクタを示します。

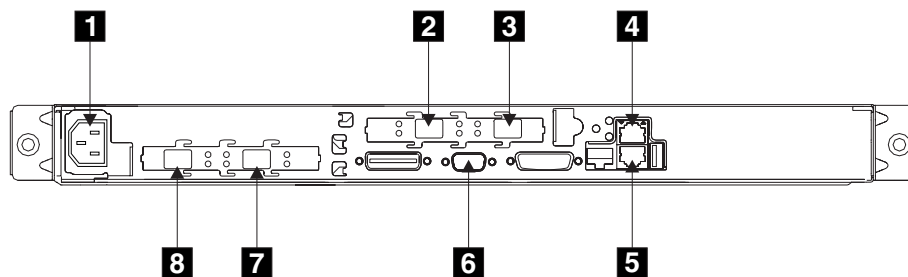


図3. SAN ボリューム・コントローラー 2145-4F2 外部コネクタ

- 1** 電源コネクタ
- 2** ファイバー・チャネル・ポート 3
- 3** ファイバー・チャネル・ポート 4
- 4** イーサネット・ポート 2
- 5** イーサネット・ポート 1
- 6** シリアル・コネクタ
- 7** ファイバー・チャネル・ポート 2
- 8** ファイバー・チャネル・ポート 1

図4 電源機構アセンブリーにあるコネクタのタイプ。このコネクタを使用すると、SAN ボリューム・コントローラー 2145-4F2 を 無停電電源装置から給電部に接続できます。

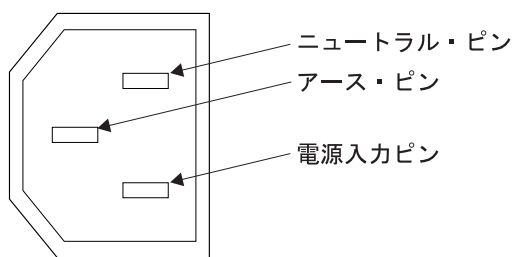


図4. 電源コネクタ



## 第 2 章 冗長 AC 電源スイッチ

冗長 AC 電源スイッチは、単一の電源回路の障害からの SAN ボリューム・コントローラー・ノードの回復力を高めるためのオプション・フィーチャーです。冗長 AC 電源スイッチは、無停電電源装置 の置き換えではありません。各ノードには、無停電電源装置 も使用する必要があります。

冗長 AC 電源スイッチは、独立した 2 つの電源回路に接続する必要があります。1 つの電源回路は主電源入力ポートに接続し、もう 1 つの電源回路はバックアップ電源入力ポートに接続します。SAN ボリューム・コントローラー・ノードに対する主電源に何らかの理由で障害が起きた場合、冗長 AC 電源スイッチは、自動的にバックアップ給電部を使用します。電源が回復すると、冗長 AC 電源スイッチは自動的に主給電部の使用に戻ります。

冗長 AC 電源スイッチは、SAN ボリューム・コントローラー・ノードと同じラック内に配置します。論理的には、冗長 AC 電源スイッチは、ラックの電力配分装置と 2145 UPS-1U の間に位置します。

1 つの冗長 AC 電源スイッチを使用して、1 つまたは 2 つの SAN ボリューム・コントローラー・ノードに電力供給できます。冗長 AC 電源スイッチを使用して 2 つのノードに電力供給する場合、それらのノードは、異なる入出力グループに入っている必要があります。冗長 AC 電源スイッチに障害が起こるか、保守が必要となった場合は、両方のノードが電源オフ状態になります。これらのノードは 2 つの異なる入出力グループに入っているため、ホストのバックエンド・ディスク・データへのアクセスは失われません。

障害回復力を最大にするためには、各 SAN ボリューム・コントローラー・ノードの電力供給には、それぞれ 1 つの冗長 AC 電源スイッチを使用してください。

下図に、冗長 AC 電源スイッチを示します。



---

## 冗長 AC 電源 の環境要件

物理的な設置場所が、冗長 AC 電源スイッチの取り付け要件を満たしていることを確認してください。

冗長 AC 電源スイッチ は、2 つのラック・マウントの電力配分装置 (PDU) を介して供給される 2 つの独立した給電部を必要とします。PDU は、IEC320-C13 コンセントを備えている必要があります。

冗長 AC 電源スイッチ は、ラック PDU に接続するため、C14 電源ケーブルへの 2 つの IEC 320-C19 が同梱されています。冗長 AC 電源スイッチには、各国特有のケーブルはありません。

冗長 AC 電源スイッチと 2145 UPS-IU間の電源ケーブルの定格は 10 A です。

### 冗長 AC 電源スイッチの仕様

以下の表では、冗長 AC 電源スイッチ の物理的特性をリストします。

#### 寸法と重量

冗長 AC 電源スイッチをサポートできるラックにスペースが得られることを確認します。

高さ	幅	奥行き	最大重量
43 mm	192 mm	240 mm	2.6 kg (5.72 lb)

#### 必要な追加スペース

冗長 AC 電源スイッチのどちらかの側で、側面取り付けプレート用のラックの中にスペースが確保できることを確認します。

位置	幅	理由
左方	124 mm	側面の取り付けプレート
右方	124 mm	側面の取り付けプレート

### 発熱量 (最大)

冗長 AC 電源スイッチ内部の最大発熱放散量は、およそ 20 ワット (70 Btu/時) です。

---

## 冗長 AC 電源スイッチ の配線 (例)

ご使用の環境で、冗長 AC 電源スイッチのケーブルを正しく配線することが必要です。

注: このトピックではケーブル接続の例を説明していますが、これはコンポーネントの望ましい物理位置を示すものではありません。

図5 では、冗長 AC 電源スイッチ・フィーチャーを持つ SAN ボリューム・コントローラー クラスターに対する主配線の例を示します。4-ノード・クラスターは、2つの入出力グループで構成されます。

- 入出力グループ 0 にはノード A および B が組み込まれています。
- 入出力グループ 1 にはノード C および D が組み込まれています。



図5. 冗長 AC 電源スイッチ クラスターを持つ、4-ノード SAN ボリューム・コントローラー クラスター

- 1** 入出力グループ 0
- 2** SAN ボリューム・コントローラー・ノード A
- 3** 2145 UPS-IU A
- 4** SAN ボリューム・コントローラー・ノード B
- 5** 2145 UPS-IU B

- 6** 入出力グループ 1
- 7** SAN ボリューム・コントローラー・ノード C
- 8** 2145 UPS-IU C
- 9** SAN ボリューム・コントローラー・ノード D
- 10** 2145 UPS-IU D
- 11** 冗長 AC 電源スイッチ 1
- 12** 冗長 AC 電源スイッチ 2
- 13** サイト PDU X (C13 コンセント)
- 14** サイト PDU Y (C13 コンセント)

サイト PDU X と Y (**13** および **14**) は、2 つの独立した給電部から電力が供給されます。

この例では、冗長 AC 電源スイッチが 2 台だけ使用され、それぞれの電源スイッチが各入出力グループ内の 1 つのノードに電力を供給しています。ただし、冗長度を最大にするには、クラスター内の各ノードごとに 1 台ずつ冗長 AC 電源スイッチを使用して電力を供給します。



---

## 第 3 章 無停電電源装置

無停電電源装置は、停電、電圧低下、および電源サージに対して SAN ボリューム・コントローラー・ノードを保護します。無停電電源装置は、電源を監視する電源センサーと、システムの正常シャットダウンを完了できるまで電源を供給するバッテリーを備えています。

SAN ボリューム・コントローラー モデル 2145-8A4、2145-8G4、2145-8F4、2145-8F2、および 2145-4F2 は、2145 UPS-1U を使用します。SAN ボリューム・コントローラー 2145-4F2 は、2145 UPS-1U または 2145 UPS のいずれかを使用します。

---

### 2145 UPS-1U

2145 UPS-1Uは、外部電源が突然に切断された場合、SAN ボリューム・コントローラーのダイナミック RAM (DRAM) に保持されているデータを保守するために専ら使用されます。この用法は、電力が失われたとき、無停電電源装置が電力を供給し、装置の継続的操作を可能にしていた従来のものとは異なります。

2145 UPS-1Uを使用すると、データは、SAN ボリューム・コントローラー・ノードの内部ディスクに保管されます。入力給電部が無停電電源と考えられる場合でも、無停電電源装置 装置は SAN ボリューム・コントローラー・ノードに電力を供給する必要があります。

**注:** 無停電電源装置は、接続された SAN ボリューム・コントローラー・ノードを使用して、連続的な SAN ボリューム・コントローラー固有の通信を維持します。SAN ボリューム・コントローラー・ノードは 無停電電源装置がないと作動しません。無停電電源装置は、文書化されたガイドラインと手順に従って使用する必要があり、SAN ボリューム・コントローラー・ノード以外の装置に電力を供給してはなりません。

---

### 2145 UPS-1U構成

1 つの 2145 UPS-1U は 1 つの SAN ボリューム・コントローラー・ノードに電力を供給します。

SAN ボリューム・コントローラー・クラスターの、電源障害に対する回復力を高めるために、2145 UPS-1U を冗長 AC 電源スイッチに接続することができます。

冗長 AC 電源スイッチを使用しない場合は、1 つの入出力グループに電源を供給する 2 つの 無停電電源装置を別々の独立した給電部に接続することができます。この場合、1 つの給電部に障害が起こっても、入出力グループ内の 1 つのノードのみが停止して、SAN ボリューム・コントローラー・クラスターは低下したパフォーマンスで引き続き稼働できます。

各 無停電電源装置は、それが電力を供給するノードと同一のラックに置く必要があります。

各 2145 UPS-1U には、無停電電源装置を、冗長 AC 電源スイッチ (存在する場合)、またはラック電力配分装置 (PDU) (存在する場合) に接続する電源コードが 1 本含まれています。2145 UPS-1U には、お客様の地域固有の外部電源に接続するための代替電源ケーブルが含まれています。

各 2145 UPS-1U は、電源ケーブルとシグナル・ケーブルを用いて SAN ボリューム・コントローラー・ノードに接続されます。電源ケーブルと信号ケーブルが別の無停電電源装置に接続されないように、これらのケーブルは一緒にまとめられて、単独の現場交換可能ユニットとして提供されます。SAN ボリューム・コントローラー・ノードは、信号ケーブルにより、無停電電源装置から状況情報と識別情報を読み取ることができます。

## 2145 UPS-1Uのコントロールとインディケータ

2145 UPS-1Uのすべてのコントロールとインディケータは、フロント・パネル・アセンブリーにあります。

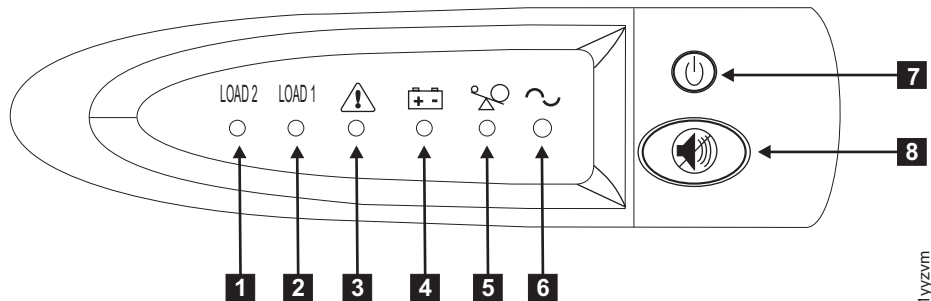


図 6. 2145 UPS-1U フロント・パネル・アセンブリー

- 1** ロード・セグメント 2 インディケータ
- 2** ロード・セグメント 1 インディケータ
- 3** アラームまたはサービス・インディケータ
- 4** バッテリー使用中インディケータ
- 5** 過負荷インディケータ
- 6** パワーオン・インディケータ
- 7** オン/オフ・ボタン
- 8** テストおよびアラーム・リセット・ボタン

17 ページの表 1 は、2145 UPS-1U のフロント・パネル・アセンブリーにある状況 LED およびエラー LED がどの特定のエラー状態に対応するかを示しています。また、無停電電源装置の警報ブザー動作もリストされています。

表 1. 2145 UPS-1U エラー標識

[1] ロード 2	[2] ロード 1	[3] アラーム	[4] バッテ リー	[5] 過負荷	[6] パワー オン	ブザー	エラー状態
緑 (注 1 を 参照)					緑	(注 3 を参 照)	エラーなし。2145 UPS-1U は SAN ポリ ューム・コントロー ーによって構成されま した。
緑	こはく色 (注 2 を参 照)				緑		エラーなし。2145 UPS-1U は SAN ポリ ューム・コントロー ーによってまだ構成さ れていません。
緑	オン/オフ		こはく色		緑	2 秒間のビ ープ音、次 に停止	AC 電力が制限より高 いか低い無停電電源装 置はバッテリー・モー ドに切り替えられた
		明滅する赤	明滅するこ はく色	明滅する赤	明滅する緑	10 秒毎の 3 つのビー プ音	バッテリーの低電圧
緑	オン/オフ	明滅する赤			明滅する緑	点灯	バッテリーの過電圧
		明滅する赤	明滅するこ はく色		明滅する緑	点灯	チャージャーがオープ ン状態で、バッテリー 使用中モードのとき出 力ウェーブが異常であ る
		明滅する赤	明滅するこ はく色			点灯	バッテリー使用中モー ドで、AC 電源出力ウ ェーブが下限より低 いか上限より高い
緑	オン/オフ		こはく色			4 秒間のビ ープ音、次 に停止	バッテリー使用中 (AC 電力なし)
緑	オン/オフ		明滅するこ はく色			2 秒間のビ ープ音、次 に停止	バッテリー低 (AC 電 力なし)
緑	オン/オフ			赤	緑	1 秒間のビ ープ音、次 に停止	オンライン中の過負荷
			こはく色	赤		1 秒間のビ ープ音、次 に停止	バッテリー使用中の過 負荷
オン/オフ	オン/オフ	明滅する赤			緑	点灯	ファンの障害
オン/オフ	オン/オフ	明滅する赤	こはく色			点灯	バッテリー・テストの 失敗
		明滅する赤		赤		点灯	過負荷タイムアウト
		明滅する赤	こはく色		緑	点灯	温度超過

表 1. 2145 UPS-1U エラー標識 (続き)

[1] ロード 2	[2] ロード 1	[3] アラーム	[4] バッテ リー	[5] 過負荷	[6] パワー オン	ブザー	エラー状態
		明滅する赤	こはく色	赤	緑		出力の短絡
<p>注:</p> <p>1. 緑のロード 2 LED ([1]) は電力が右の AC 電源コンセント (2145 UPS-1U の背面から見て) に供給されていることを示します。</p> <p>2. こはく色のロード 1 LED ([2]) は電力が左の AC 電源コンセント (2145 UPS-1U の背面から見て) に供給されていることを示します。これらのコンセントは、SAN ボリューム・コントローラーによって使用されていません。</p> <p>この LED はパワーオン手順の間に点灯する場合がありますが、2145 UPS-1U に取り付けられた SAN ボリューム・コントローラー・ノードにより通常は消されます。</p> <p>3. 空のセルは、ライトまたはブザーがオフであることを示します。</p>							

## 負荷セグメント 2 インディケータ

2145 UPS-1Uの負荷セグメント 2 インディケータは、負荷セグメント 2 に電源を供給できる場合に (緑色に) 点灯します。

負荷セグメント 2 インディケータが緑色の場合は、2145 UPS-1Uは正常に稼働しており、このセグメントに電源を供給できます。

## 負荷セグメント 1 インディケータ

2145 UPS-1Uの負荷セグメント 1 インディケータは、現在 SAN ボリューム・コントローラーで使用されていません。

注: 2145 UPS-1Uが SAN ボリューム・コントローラーによって構成される場合、この負荷セグメントは使用不可になります。通常操作時には、負荷セグメント 1 インディケータはオフです。「使用しないでください」ラベルがコンセントをカバーしています。

## アラーム

2145 UPS-1Uのアラームが赤く明滅している場合は、保守を行う必要があります。

アラームがオンになった場合は、2145 UPS-1U MAP に進んで、問題を解決してください。

## バッテリー使用中インディケータ

こはく色のバッテリー使用中インディケータは、2145 UPS-1U がバッテリーから電力供給されているときにオンになります。これは、メイン給電部が障害を起こしたことを示します。

バッテリー使用中インディケータがオンになった場合は、2145 UPS-1U MAP に進んで、問題を解決してください。

## 過負荷インディケータ

過負荷インディケータは、2145 UPS-1Uの容量を超えた場合に点灯します。

過負荷インディケータがオンになった場合は、MAP 5250: 2145 UPS-1Uの修理検査を参照して、問題を解決してください。

## パワーオン・インディケータ

パワーオン・インディケータは、2145 UPS-1Uが機能しているときに点灯します。

パワーオン・インディケータが緑色に点灯したままの場合、2145 UPS-1Uはアクティブです。

## オン/オフ・ボタン

オン/オフ・ボタンは、2145 UPS-1Uの電源をオンまたはオフにします。

### 2145 UPS-1Uをオンにする

2145 UPS-1Uをコンセントに接続すると、電源をオンにするまで待機モードになります。パワーオン・インディケータが点灯するまで (約 5 秒)、オン/オフ・ボタンを押したままにします。2145 UPS-1Uの一部のバージョンでは、オン/オフ・ボタンを押すのに、先の尖った道具 (例えば、ねじ回し) が必要です。自己診断テストが開始され、約 10 秒続きます。その間、インディケータのオン/オフが何回か繰り返されます。その後で、2145 UPS-1Uは通常モードになります。

### 2145 UPS-1Uをオフにする

パワーオン・ライトが消えるまで (約 5 秒)、オン/オフ・ボタンを押したままにします。2145 UPS-1Uの一部のバージョンでは、オン/オフ・ボタンを押すのに、先の尖った道具 (例えば、ねじ回し) が必要です。これによって、2145 UPS-1Uは待機モードになります。その後、2145 UPS-1Uのプラグを抜いて、装置の電源を切ってください。

**重要:** 無停電電源装置の接続先である SAN ボリューム・コントローラ・ノードをシャットダウンする前に、無停電電源装置の電源を切らないでください。常に MAP 5350 に記載されている説明にしたがって、SAN ボリューム・コントローラ・ノードの順序正しいシャットダウンを実行してください。

## テストおよびアラーム・リセット・ボタン

テストおよびアラーム・リセット・ボタンは、自己診断テストを始めるときに使用します。

自己診断テストを開始するには、テストおよびアラーム・リセット・ボタンを 3 秒間押し続けます。このボタンで、アラームもリセットされます。

---

## 2145 UPS-1U のコネクタおよびスイッチ

2145 UPS-1U には外部コネクタとディップ・スイッチがあります。

### 2145 UPS-1Uのコネクタおよびスイッチの位置

20 ページの図 7 に、2145 UPS-1Uのコネクタとスイッチの位置を示します。

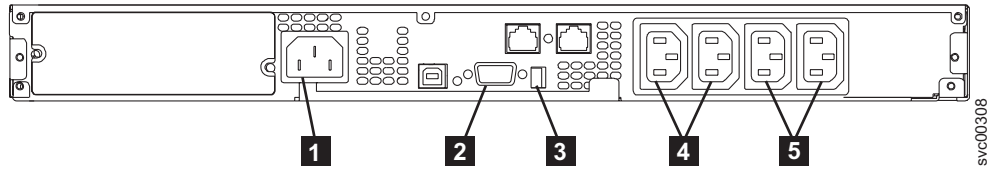


図7. 2145 UPS-1Uのコネクターおよびスイッチ

- 1** 主電源コネクター
- 2** 通信ポート
- 3** ディップ・スイッチ
- 4** ロード・セグメント 1 コンセント
- 5** ロード・セグメント 2 コンセント

### 2145 UPS-1Uディップ・スイッチ

図8 に、ディップ・スイッチを示します。ディップ・スイッチは、入力および出力の電圧範囲の構成に使用します。この機能は SAN ボリューム・コントローラーのソフトウェアによって実行されるため、この 2 つのスイッチはオフのままにしておいてください。

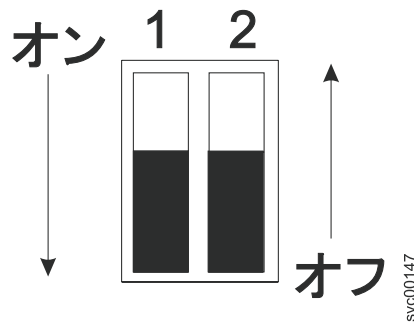


図8. 2145 UPS-1U ディップ・スイッチ

### 2145 UPS-1Uの未使用ポート

2145 UPS-1Uには、SAN ボリューム・コントローラーでは使用されず、テストが済んでいないポートが備わっています。SAN ボリューム・コントローラー、または SAN ボリューム・コントローラーと併用した他のいずれかのアプリケーションと一緒にこれらのポートを使用することはできません。21 ページの図9 は、使用されない 2145 UPS-1Uポートを示しています。

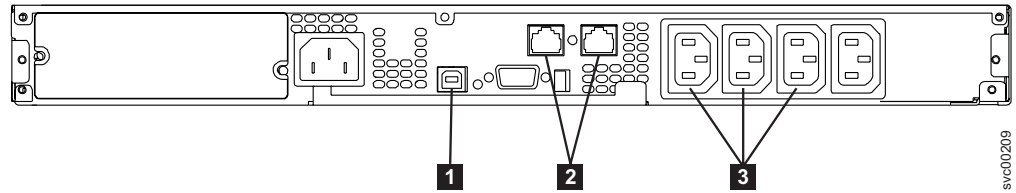


図9. 2145 UPS-1Uで使用されないポート

- 1** USB インターフェース・ポート
- 2** ネットワーク・ポート
- 3** ロード・セグメント・コンセント

### 2145 UPS-1U電源コネクタ

図10 に、2145 UPS-1Uの電源コネクタを示します。

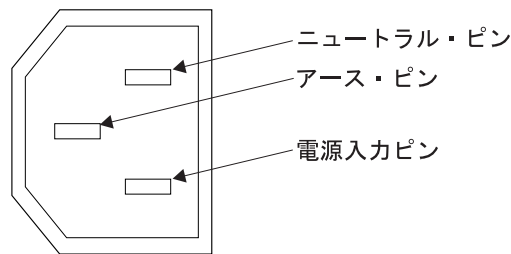


図10. 電源コネクタ

## 無停電電源装置 の環境要件

無停電電源装置環境は、SAN ボリューム・コントローラーの物理的設置場所に対して一定の仕様を満たすことが必要です。

### 2145 UPS-1Uの環境

すべてのSAN ボリューム・コントローラー モデルは、2145 UPS-1Uによりサポートされます。

### 2145 UPS-1Uの仕様

以下の表では、2145 UPS-1U の物理的特性を説明します。

#### 2145 UPS-1U 寸法と重量

2145 UPS-1U をサポートできるラックにスペースが得られることを確認します。

高さ	幅	奥行き	最大重量
44 mm (1.73 インチ)	439 mm (17.3 インチ)	579 mm (22.8 インチ)	16 kg (35.3 lb)

高さ	幅	奥行き	最大重量
注: サポート・レールを組み込まれた 2145 UPS-1Uパッケージは、18.8 kg (41.4 lb) の重さがあります。			

## 発熱量

2145 UPS-1U装置は以下の概算の発熱量を発生します。

モデル	通常操作時の発熱量	バッテリー操作時の発熱量
2145 UPS-1U	10 W (34 Btu/時)	150 W (512 Btu/時)

## 2145 UPS-1U用の電源ケーブル

2145 UPS-1U をラックの電力配分装置 (PDU) または冗長 AC 電源スイッチに接続しない場合は、お客様の国または地域の電源要件に従って、2145 UPS-1U 用の適切な電源ケーブルを選ぶ必要があります。

2145 UPS-1Uには、ラック PDU への接続用の IEC 320-C13/C14 ジャンパーが同梱されています。このケーブルは、2145 UPS-1Uの冗長 AC 電源スイッチへの接続にも使用できます。

次の表には、各国または地域の電源ケーブル・オプションが記載されています。

国または地域	長さ	接続タイプ (200 から 240V AC 入力用に設計された接続プラグ)	部品番号
米国 (シカゴ)、カナダ、メキシコ	1.8 m (6 フィート)	NEMA L6-15P	39M5115
バハマ、バルバドス、バーミューダ、ボリビア、ブラジル、カナダ、ケイマン諸島、コロンビア、コストリカ、ドミニカ共和国、エクアドル、エルサルバドル、グアテマラ、ガイアナ、ハイチ、ホンジュラス、ジャマイカ、日本、韓国、リベリア共和国、メキシコ、オランダ領アンティル諸島、ニカラグア、パナマ、ペルー、フィリピン、サウジアラビア、スリナム、台湾、トリニダード島 (西インド連邦)、米国、ベネズエラ	2.8 m (9 フィート)	NEMA L6-15P	39M5116



国または地域	長さ	接続タイプ (200 から 240V AC 入力用に設計さ れた接続プラグ)	部品番号
アフガニスタン、アルジェリア、アンドラ、アンゴラ、オーストリア、ベルギー、ベナン、ブルガリア、ブルキナファソ、ブルンジ、カメルーン、中央アフリカ共和国、チャド、チェコ共和国、エジプト、フィンランド、フランス、仏領ギアナ、ドイツ、ギリシャ、ギニア、ハンガリー、アイスランド、インドネシア、イラン、コートジボアール、ヨルダン、レバノン、ルクセンブルグ、中国 (マカオ特別行政区)、マラガシ、マリ、マルチニーク島、モーリタニア、モーリシャス、モナコ、モロッコ、モザンビーク、オランダ、ニューカレドニア、ニジェール、ノルウェー、ポーランド、ポルトガル、ルーマニア、セネガル、スロバキア、スペイン、スーダン、スウェーデン、シリア、トーゴ、チュニジア、トルコ、前 USSR、ベトナム、前ユーゴスラビア、ザイール、ジンバブエ	2.8 m (9 フィート)	CEE 7-VII	39M5123
アンティグア、バーレーン、ブルネイ、チャンネル諸島、香港特別行政区 (中国)、キプロス、ドバイ、フィジー、ガーナ、インド、イラク、アイルランド、ケニア、クウェート、マラウイ、マレーシア、マルタ、ネパール、ナイジェリア、ポリネシア、カタール、シエラレオネ、シンガポール、タンザニア、ウガンダ、英国、イエメン、ザンビア	2.8 m (9 フィート)	BS 1363/A	39M5151
アルゼンチン	2.8 m (9 フィート)	IRAM 2073	39M5068
アルゼンチン、オーストラリア、ニュージーランド、パプアニューギニア、パラグアイ、ウルグアイ、西サモア	2.8 m (9 フィート)	AS/NZS 3112/2000	39M5102
バングラデシュ、ミャンマー、パキスタン、南アフリカ、スリランカ	2.8 m (9 フィート)	SABS 164	39M5144
チリ、エチオピア、イタリア、リビア、ソマリア	2.8 m (9 フィート)	CEI 23-16	39M5165
中華人民共和国	2.8 m (9 フィート)	GB 2099.1	39M5206

国または地域	長さ	接続タイプ (200 から 240V AC 入力用に設計された接続プラグ)	部品番号
デンマーク	2.8 m (9 フィート)	DK2-5a	39M5130
イスラエル	2.8 m (9 フィート)	SI 32	39M5172
リヒテンシュタイン、スイス	2.8 m (9 フィート)	IEC 60884 Stnd. シート 416534?2 (CH タイプ 12)	39M5158
タイ	2.8 m (9 フィート)	NEMA 6-15P	39M5095

## 2145 UPS

電源障害、電力低下、過電流、または回線ノイズのために 1 次給電部からの電力を失った場合、2145 UPS は SAN ボリューム・コントローラー 2145-4F2 ノードに 2 次給電部を提供します。

SAN ボリューム・コントローラー 2145-4F2 ノードは、2145 UPS または 2145 UPS-1U のいずれかで作動します。2145 UPS-1U について詳しくは、15 ページの『2145 UPS-1U』を参照してください。

### 2145 UPS 構成

完全な冗長度が提供され、並行保守を行えるようにするには、SAN ボリューム・コントローラー 2145-4F2 ノードを対で取り付ける必要があります。

1 つの 2145 UPS は、1 つまたは 2 つの SAN ボリューム・コントローラー 2145-4F2 ノードに電源を供給します。2145 UPS が 2 つの SAN ボリューム・コントローラー 2145-4F2 ノードに電源を供給する場合、それらのノードは、同一 SAN ボリューム・コントローラー・クラスターの異なる入出力グループ内になければなりません。

以下の表に、SAN ボリューム・コントローラー 2145-4F2 の無停電電源装置のガイドラインを示します。

必要な SAN ボリューム・コントローラー 2145-4F2 モデルの数	必要な 2145 UPS 装置の数	必要な 2145 UPS-1U 装置の数
2	2	2
4	2	4
6	4	6
8	4	8

## 2145 UPSのコントロールとインディケータ

2145 UPSのすべてのコントロールとインディケータは、フロント・パネル・アセンブリーにあります。

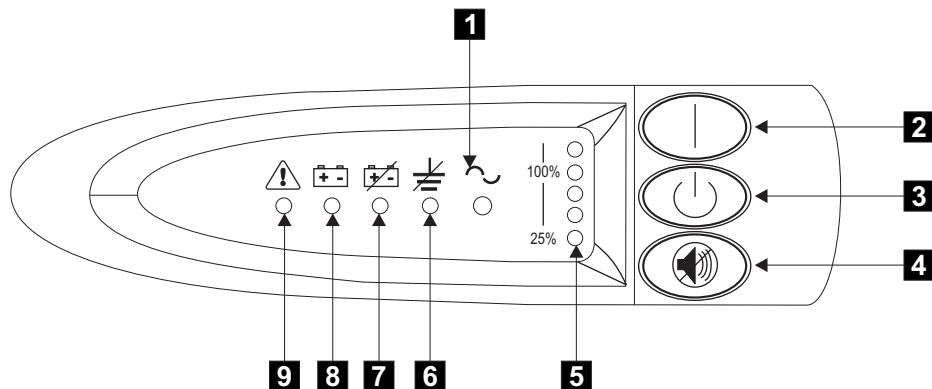


図 11. 2145 UPS フロント・パネル・アセンブリー

- 1 モード・インディケータ
- 2 オン・ボタン
- 3 オフ・ボタン
- 4 テストおよびアラーム・リセット・ボタン
- 5 負荷レベル・インディケータ
- 6 サイト配線障害インディケータ
- 7 バッテリー・サービス・インディケータ
- 8 バッテリー・モード・インディケータ
- 9 汎用アラーム・インディケータ

### モード・インディケータ

モード・インディケータは、フロント・パネルにあり、2145 UPSに関する状況情報を提供します。

モード・インディケータが緑色で点灯したままの場合は、2145 UPSは通常モードです。2145 UPSは、そのバッテリーを検査し、必要に応じて充電します。

モード・インディケータが緑色で明滅している場合は、2145 UPSは待機モードです。待機モードは、2145 UPSがオフになっているが、まだ主給電部に接続されていることを示します。2145 UPSの出力ソケットからの電力は使用できませんが、2145 UPSはそのバッテリーを検査し、必要に応じて充電します。

モード・インディケータが赤く点灯したままの場合は、2145 UPSは以下のいずれかの条件が原因で、バイパス・モードになっています。

- 2145 UPSがオーバーヒートしている。

- 2145 UPSが 30 秒間 103% から 110% の過負荷になっている。
- 2145 UPSがバッテリーまたは2145 UPSの電子部品アセンブリーに障害を検出した。

モード・インディケータが赤く明滅していて、アラームが鳴っているときは、電圧範囲設定が正しくない可能性があります。SAN ボリューム・コントローラー 2145-4F2 を 2145 UPSに接続すると、SAN ボリューム・コントローラー 2145-4F2 は自動的に電圧範囲設定を調整します。このアラーム状態は、SAN ボリューム・コントローラー 2145-4F2 を 2145 UPSに接続し、電源を入れた後、5 分を超えて続く場合を除いて、処置を講じる必要はありません。

## オン・ボタン

オン・ボタンは、2145 UPSの主電源をオフにします。

電源を入れるには、ピープ音が鳴るまで (約 1 秒) オン・ボタンを押し続けます。モード・インディケータが明滅を停止し、負荷レベル・インディケータが 2145 UPSに加えられている負荷のパーセンテージを示します。

## オフ・ボタン

オフ・ボタンは、2145 UPSの主電源をオフにします。

**重要:** SAN ボリューム・コントローラー 2145-4F2 に付属の説明書に特に指示がない限り、オフ・ボタンは使用しないでください。指示のない場合にオフ・ボタンを押した場合ですが、他の 2145 UPSに障害が発生すると、クラスター内のデータが失われる可能性があります。

電源をオフにするには、オフ・ボタンを押し、長いピープ音が止まるまで (およそ 5 秒) 押し続けます。モード・インディケータが明滅し始めますが、2145 UPSを主電源コンセントから外すまで、2145 UPSは待機モードのままです。

## テストおよびアラーム・リセット・ボタン

テストおよびアラーム・リセット・ボタンは、自己診断テストを始めるときに使用します。

自己診断テストを開始するには、テストおよびアラーム・リセット・ボタンを 3 秒間押し続けます。このボタンで、アラームもリセットされます。

## 負荷レベル・インディケータ

負荷レベル・インディケータは、2145 UPS容量のうち SAN ボリューム・コントローラー 2145-4F2 が使用しているパーセンテージを示します。

すべてのインディケータが点灯している場合、SAN ボリューム・コントローラー 2145-4F2 の消費電力が 2145 UPSの容量を超えています。

## サイト配線障害インディケータ

2145 UPSのサイト配線障害インディケータは、接地線接続がないこと、または活線と中性線が入力電源接続で逆になっていることを示します。

サイト配線障害インディケータは、2145 UPSのフロント・パネルにあります。

## バッテリー・サービス・インディケーター

バッテリー・サービス・インディケーターは、2145 UPSのフロント・パネルにあり、2145 UPSがバッテリー・モードのときにバッテリーの充電が少なくなってきたことを示します。

5 秒おきに 1 回、アラームのビープ音が鳴り続けます。2145 UPSは、シャットダウンした後、主電源が回復すると自動的に再始動されます。

## バッテリー・モード・インディケーター

バッテリー・モード・インディケーターは、2145 UPSがバッテリーで稼働していることを示します。

バッテリー・モード・インディケーターは、主電源に障害が起き、2145 UPSがバッテリー電力で稼働しているときに、点灯します。5 秒おきに 1 回、アラームのビープ音が鳴ります。主電源が回復すると、2145 UPSは通常モードに戻り、バッテリーが再充電されます。バッテリー・モード・インディケーターが消え、アラームも停止します。

## 汎用アラーム・インディケーター

2145 UPSの汎用アラーム・インディケーターは、電源または温度に関して問題発生時にオンになります。

汎用アラーム・インディケーターがオンになり、同時にオーディオ・アラームが 5 秒ごとにビープ音を鳴らしている場合は、バッテリーの充電が少なくなっています。オーディオ・アラームが連続して鳴る場合は、2145 UPSの内部温度が高過ぎるか、または瞬間的な出力過負荷が起きています。

## 2145 UPS のコネクターおよび回路ブレーカー

2145 UPS には外部コネクターと回路ブレーカーがあります。

### 2145 UPSのコネクターおよび回路ブレーカーの位置

図 12 に、2145 UPSのコネクターおよびスイッチの位置を示します。

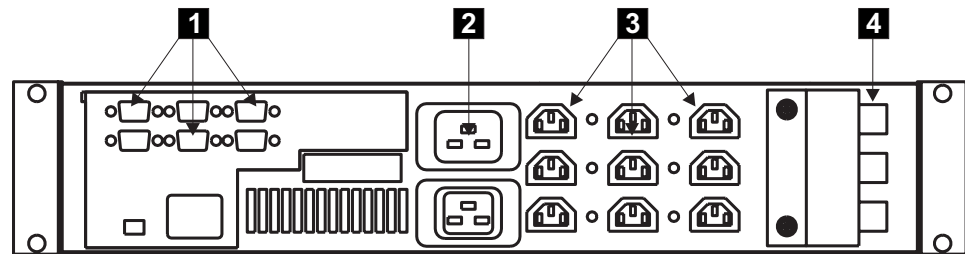


図 12. 2145 UPSのコネクターおよび回路ブレーカー

- 1** シグナル・ケーブル・コネクター
- 2** 主電源コネクター
- 3** 出力コネクター

#### 4 回路ブレーカー

### 2145 UPS コネクター

図 13 に、2145 UPSの電源コネクターを示します。

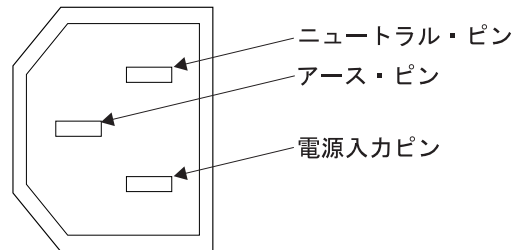


図 13. 電源コネクター

## 2145 UPSの環境

物理的な設置場所が、2145 UPSの取り付け要件を満たしていることを確認してください。

### 無停電電源装置の仕様

以下の表では、2145 UPSの物理的特性を説明します。

**重要:** 2145 UPS装置について以下の要件を満たしていることを確認してください。

- 無停電電源装置が別の無停電電源装置からカスケードされている場合、ソースの無停電電源装置は、1相につき少なくとも3倍の容量を持つ必要があり、合計の高調波ひずみが5%未満である必要があります。
- また、無停電電源装置は、秒当たり3Hzを超えないスルー・レートを持つ入力電圧キャプチャー機能を備えていなければなりません。

### 2145 UPSの寸法と重量

2145 UPSをサポートできるラックにスペースが得られることを確認します。

高さ	幅	奥行き	最大重量
89 mm (3.5 インチ)	483 mm (19 インチ)	622 mm (24.5 インチ)	37 kg (84 lb)

### 発熱量

2145 UPS装置は以下の概算の発熱量を発生します。

モデル	通常操作時の発熱量	バッテリー操作時の発熱量
2つのSANボリューム・コントローラー 2145-4F2 ノードに電源を供給する 2145 UPS	140 W (480 Btu/時)	250 W (850 Btu/時)

## 2145 UPS用の電源ケーブル

2145 UPS用に適した電源ケーブルを選ぶ際は、お客様の国または地域の電源要件に従ってください。

次の表には、各国または地域の電源ケーブル・オプションが記載されています。

国または地域	長さ	接続タイプ (200から 240V AC 入力用に設計された接続プラグ)	部品番号
アフガニスタン、アルバニア、アルジェリア、アンドラ、アンゴラ、オーストリア、ベルギー、ベナン、ブルガリア、ブルキナファソ、ブルンジ、カメルーン、中央アフリカ共和国、チャド、中国 (マカオ特別行政区)、チェコ共和国、エジプト、フィンランド、フランス、仏領ギアナ、ドイツ、ギリシャ、ギニア、ハンガリー、アイスランド、インドネシア、イラン、コートジボアール、ヨルダン、レバノン、ルクセンブルグ、マラガシ、マリ、マルチニーク島、モーリタニア、モーリシャス、モナコ、モロッコ、モザンビーク、オランダ、ニューカレドニア、ニジェール、ノルウェー、ポーランド、ポルトガル、ルーマニア、セネガル、スロバキア、スペイン、スーダン、スウェーデン、シリア、トーゴ、チュニジア、トルコ、旧ソ連、ベトナム、旧ユーゴスラビア、ザイール、ジンバブエ	2.5 m (8 フィート)	CEE7	55H6643
アンティグア、バーレーン、ブルネイ、チャンネル諸島、キプロス、デンマーク、ドバイ、フィジー、ガーナ、中国 (香港特別行政区)、インド、イラク、アイルランド、ケニア、クウェート、マレーシア、マラウイ、マレーシア、マルタ、ネパール、ナイジェリア、ポリネシア、カタール、シエラレオネ、シンガポール、タンザニア、ウガンダ、英国、イエメン、ザンビア	2.5 m (8 フィート)	IEC 309	36L8822
アルゼンチン、オーストラリア、中華人民共和国 (PRC)、ニュージーランド、バプアニューギニア、パラグアイ、ウルグアイ、西サモア	2.5 m (8 フィート)	L6-20P	12J5118

国または地域	長さ	接続タイプ (200 から 240V AC 入力用に設計さ れた接続プラグ)	部品番号
バハマ、バルバドス、バーミュー ダ、ボリビア、ブラジル、カナダ、 ケイマン諸島、コロンビア、コスタ リカ、ドミニカ共和国、エクアド ル、エルサルバドル、グアテマラ、 ガイアナ、ハイチ、ホンジュラス、 ジャマイカ、日本、韓国、リベリア 共和国、メキシコ、オランダ領アン ティル諸島、ニカラグア、パナマ、 ペルー、フィリピン、サウジアラビ ア、スリナム、台湾、トリニダード 島 (西インド連邦)、米国、ベネズエ ラ	2.5 m (8 フィー ト)	NEMA L6-15P	12J5119
バングラデシュ、ミャンマー、パキ スタン、南アフリカ、スリランカ	2.5 m (8 フィー ト)	SABS 164	12J5124
タイ	2.5 m (8 フィー ト)	NEMA 6-15P	12J5120
米国 (シカゴ)、カナダ、メキシコ	1.8 m (6 フィー ト)	NEMA L6-15P	14F1549



## 第 4 章 SAN ボリューム・コントローラー 2145-4F2 ハードウェアの取り付け

SAN ボリューム・コントローラー 2145-4F2 ハードウェアの準備および取り付けを行うには、いくつかのステップを実行する必要があります。

以下のトピックは、SAN ボリューム・コントローラー 2145-4F2 ハードウェアの取り付け作業を、実行すべき順序で説明します。

**注:** 既存の SAN ボリューム・コントローラー・クラスターに新しい入出力グループを追加する場合、作動中の既存クラスター・ノードの電源をオフにする必要はありません。

1. 必要な計画情報および部品がすべて揃っていることを確認して、SAN ボリューム・コントローラー・ハードウェアの取り付けを準備します。
2. オプションとして、冗長 AC 電源スイッチを使用する必要があつて、まだノードに使用されていない場合は、その取り付けと検査を行います。
3. 無停電電源装置を取り付けます。
4. ノードを取り付けます。
5. ノードにファイバー・チャネルおよびイーサネット・ケーブルを接続します。
6. 無停電電源装置にノードを接続します。
7. ノードを検査します。
8. マスター・コンソールがまだ取り付けられていない場合、その取り付けと検査を行います。オプションとして、このステップを最初に実行することもできます。

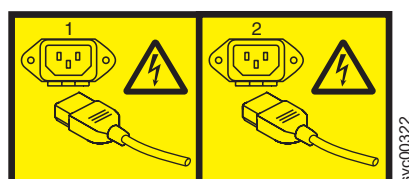
これらのステップを実行すると、ハードウェア取り付けは完了します。

### 冗長 AC 電源スイッチの取り付け (オプション)

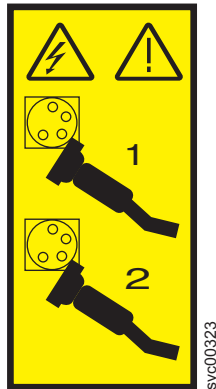
冗長 AC 電源スイッチを使用して、SAN ボリューム・コントローラー・クラスターの電源障害に対する回復力を高めることができます。

#### 危険

複数の電源コード: 製品には複数の電源コードが装備されています。危険な電圧をすべて除去するには、すべての電源コードを抜きます。(L003)



または



以下のトピックは、冗長 AC 電源スイッチの取り付け作業を、実行すべき順序で説明します。

1. 取り付けプレートを、冗長 AC 電源スイッチに取り付けます。
2. ケーブルにラベルを貼り付けます。
3. 電源入力ケーブルを、冗長 AC 電源スイッチに接続します。
4. ラックに、冗長 AC 電源スイッチ を取り付けます。
5. 冗長 AC 電源スイッチを、設置場所の電源に接続します。
6. 冗長 AC 電源スイッチをテストして、主給電部の障害発生時および復元時に、電源機構が自動的に切り替えられることを確認します。

## 冗長 AC 電源スイッチへの取り付けプレートの取り付け

ケーブルにラベルを貼る前に、取り付けプレートを冗長 AC 電源スイッチに取り付けます。

取り付けプレートを冗長 AC 電源スイッチに取り付けるには、以下のステップを実行します。

3 本の M3 Torx T8 ヘッドねじを使用して、2 つの取り付けプレートのそれぞれを冗長 AC 電源スイッチに取り付けます。取り付け面を、冗長 AC 電源スイッチの出力電源ソケットのある面に位置合わせします。33 ページの図 14 を参照してください。



図 14. 取り付けプレートの取り付け

## ケーブルのラベル付け

入力電源ケーブルを冗長 AC 電源スイッチに接続する前に、2 つの冗長 AC 電源スイッチ入力電源ケーブルのそれぞれの終端にラベルを貼り付ける必要があります。

2 つの冗長 AC 電源スイッチ入力電源ケーブルのそれぞれの終端にラベルを貼り付けるには、以下のステップを実行します。

1. ラックの電力配分の終端には、「電源ソース < 名前 >、コンセント < ID > から冗長 AC 電源スイッチ < 位置 > < 主 | バックアップ > 入力」とラベル付けします。例えば、「電源ソース D2、コンセント 4 から 冗長 AC 電源スイッチ 位置 7 主入力」のようにします。1 つのケーブルには「主」とラベル付けし、もう 1 つのケーブルには「バックアップ」とラベル付けします。
2. 冗長 AC 電源スイッチの終端には、「冗長 AC 電源スイッチ < 位置 > < 主 | バックアップ > 入力、電源ソース < 名前 >、コンセント < ID >」とラベル付けします。1 つのケーブルには「主」とラベル付けし、もう 1 つのケーブルには「バックアップ」とラベル付けします。

## 入力電源ケーブルの 冗長 AC 電源スイッチへの接続

冗長 AC 電源スイッチをラックに取り付ける前に入力電源ケーブルを冗長 AC 電源スイッチに接続すると、接続が簡単にできます。

入力電源ケーブルを 冗長 AC 電源スイッチに接続するには、以下のステップを実行します。

1. 主入力電源ケーブルを 冗長 AC 電源スイッチに接続します。
2. バックアップ入力電源ケーブルを 冗長 AC 電源スイッチに接続します。
3. 冗長 AC 電源スイッチのクリップを使用して、冗長 AC 電源スイッチの両方の入力電源ケーブルを固定します。34 ページの図 15 を参照してください。



図 15. 電源ケーブル・クリップ

## ラックへの冗長 AC 電源スイッチの取り付け

冗長 AC 電源スイッチを設置場所の電源に接続する前に、この冗長 AC 電源スイッチをラック後部に取り付ける必要があります。

冗長 AC 電源スイッチをラックに取り付けるには、以下のステップを実行します。

1. ハードウェア配置図を使用して、ラック内の冗長 AC 電源スイッチの取り付け位置を決定します。冗長 AC 電源スイッチは、ラック・スロットに横方向で取り付けることも、ラックのサイド・スロットの 1 つに縦方向で取り付けることもできます。
2. 35 ページの図 16 に示すように、4 個の「C」クリップを、ラックのマウント・バーで位置決めします。

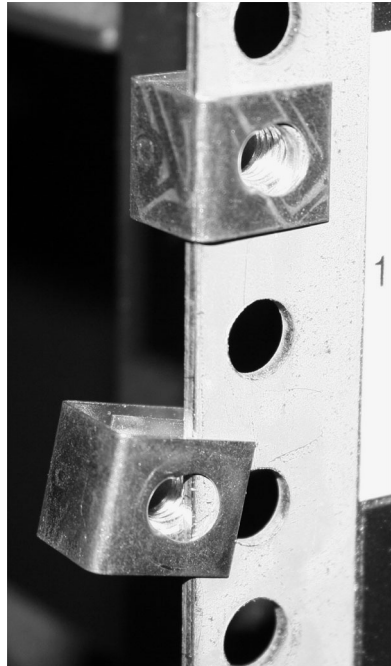


図 16. クリップの位置決め

- 最初に冗長 AC 電源スイッチをラック内で位置決めし、ケーブルをラック前面まで押します。図 17 に示すように、4 つの M6 ねじを使用して、所定の位置に取り付けます。



図 17. ラックに配置

## 冗長 AC 電源スイッチを設置場所の電源に接続する方法

冗長 AC 電源スイッチをテストするには、まず冗長 AC 電源スイッチを設置場所の電源に接続する必要があります。

冗長 AC 電源スイッチを設置場所の電源に接続するには、以下のステップを実行します。

- 冗長 AC 電源スイッチから電力配分装置への、適切なケーブル配線経路を決定します。
- 冗長 AC 電源スイッチの主入力電源ケーブルを指定された電力配分装置に経路指定して接続します。
- 冗長 AC 電源スイッチのバックアップ入力電源ケーブルを指定された電力配分装置に経路指定して接続します。

4. 冗長 AC 電源スイッチの電源ケーブルが整然と配線されていることを確認してください。電源ケーブルが、他の装置の妨げにならないこと、および必要に応じて所定の位置で固定されていることを確認してください。

## 冗長 AC 電源スイッチのテスト

他の SAN ボリューム・コントローラー・コンポーネントの取り付けを続行する前に、冗長 AC 電源スイッチをテストすることができます。適切なテスト装置がない場合は、冗長 AC 電源スイッチのテストは後で行うこともできます。

主入力電源の障害発生時または復元時に、冗長 AC 電源スイッチが正しく電源入力の切り替えを行うかどうかをテストすることができます。電圧メーターを使用して出力での電圧を計測するか、または C14 プラグを備えた作業用照明器具などの装置を冗長 AC 電源スイッチの出力に接続して、いずれの入力で障害をシミュレート時にも出力に電源が供給されていることを確認できます。

### 注:

- 冗長 AC 電源スイッチの出力ポートに電源が供給されていることを確認するための別の装置がない場合、このテストは、冗長 AC 電源スイッチを無停電電源装置に接続してから実行することができます。この場合は、無停電電源装置 (SAN ボリューム・コントローラー・ノードではなく) を電源オンして、UPS がバッテリー電源に切り替わるかどうかを確認します。無停電電源装置が 5 秒を超えてバッテリー電源に切り替わっている場合は、テストは失敗です。
- 一時的なバッテリー電源の表示は無視できます。

「電源の除去」が指示される場合、設置場所の電力配分装置 (PDU) の出力に個別スイッチが付いている場合はその電源をオフにするか、または設置場所の PDU のコンセントから、指定の 冗長 AC 電源スイッチ 電源ケーブルを取り外すかの、いずれかができます。

注: 出力ソケットに電源が供給されていない場合は、給電部の電力配分ソケットへの電源がオンになっているかどうか確認してください。オンの場合は、すべての接続を再チェックし、入力電源ケーブルを含む冗長 AC 電源スイッチ・アセンブリーに障害がないかどうか判別してください。

冗長 AC 電源スイッチをテストするには、以下のステップを実行してください。

1. 冗長 AC 電源スイッチの出力ソケット 2 に電源が供給されていることを確認します。
2. 冗長 AC 電源スイッチの出力ソケット 1 に電源が供給されていることを確認します。
3. 冗長 AC 電源スイッチへの主電源ケーブルから電源を除去し、冗長 AC 電源スイッチの出力 1 に電源が供給されていることを確認します。
4. 主電源ケーブルを再接続します。
5. 冗長 AC 電源スイッチへのバックアップ電源ケーブルから電源を除去し、冗長 AC 電源スイッチの出力 1 に電源が供給されていることを確認します。
6. バックアップ電源ケーブルを再接続し、モニター装置を取り外します。

注: 障害があった場合は、すべてのテストが正常に終了するまで、テスト・フェーズを最初から繰り返します。

## 2145 UPS-1Uの取り付け

SAN ボリューム・コントローラーを使用する前に、無停電電源装置を取り付ける必要があります。

2145 UPS-1Uを取り付けるには、以下のステップを実行します。

1. 2145 UPS-1U用のサポート・レールを取り付けます。
2. ラックに、2145 UPS-1Uを取り付けます。
3. 2145 UPS-1Uケーブル保持ブラケットを取り付けます。

## 2145 UPS-1U用のサポート・レールの取り付け

2145 UPS-1Uを取り付ける前に、サポート・レールをラックに取り付ける必要があります。

サポート・レールを取り付ける前に、以下の前提条件を完了してください。

1. お客様のハードウェア配置図を使用して、ラックのどこに 2145 UPS-1Uを取り付けるかを決定します。
2. ラックの背後に立ち、「米国電子工業会 (EIA)」マーキングの位置に注意して、2145 UPS-1Uを取り付ける場所を決定します。重量のため、ラック内の扱いが容易な低い位置の 1 つに 2145 UPS-1Uを配置します。

2145 UPS-1U用のサポート・レールを取り付けるには、以下のステップを実行します。

1. 2145 UPS-1U配送カートンの上部を開きます。2145 UPS-1Uの両側に付いているフラップをつかみます。
2. 2145 UPS-1Uを配送カートンから取り出し、平らな安定した面に前面が自分のほうに向くように置きます。
3. 図 18 に示されるように、取り付けブラケットごとに 4 つの M3 × 6 ねじ **2** を使用して、取り付けブラケット **1** の長い側を 2145 UPS-1Uの各側面に取り付けます。

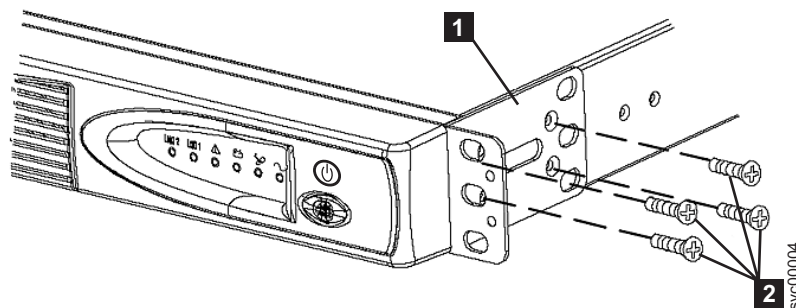


図 18. 2145 UPS-1U用サポート・レールのラックへの取り付け



4. 両方のレール・アセンブリーのアセンブリー・ウィング・ナット **1** (図 19) を緩め、ラックの縦の長さに合わせてレール・サイズを調整します。

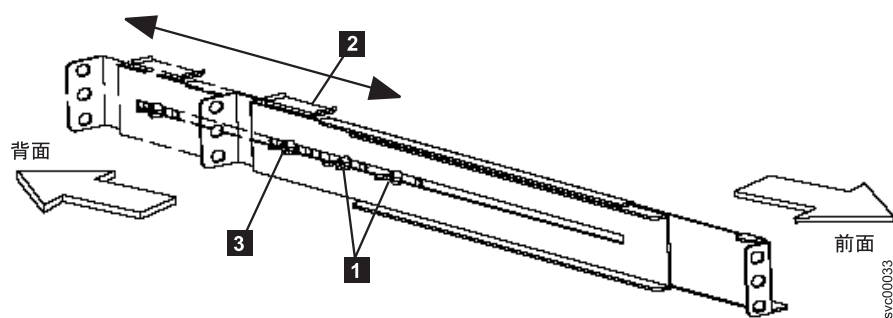


図 19. 2145 UPS-1Uでのレールの縦の長さの調整

- 1** アセンブリー・ウィング・ナット
  - 2** 押さえブラケット
  - 3** ウィング・ナット
5. 後部の押さえブラケット (図 19 の **2**) をレール・アセンブリーの端に位置付け、ウィング・ナット (図 19 の **3**) を締めます。
6. 2145 UPS-1Uを位置付けるレールの穴を選択します。
- 注: サポート・レールの下部フランジをラックの EIA マークと位置合わせする必要があります。
7. 2 つの M6 × 10 ねじ (39 ページの図 20 の **1**) と 2 つのクリップ・ナット **2** を使用して、レールをラック背面に取り付けます。お客様のラックは、ここに示されているものとは異なる場合があります。その時には、異なるクリップ・ナットまたは締め金具が必要です。



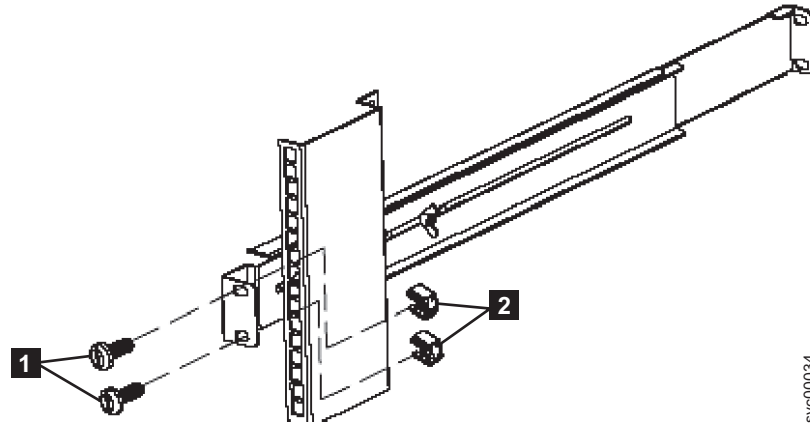


図 20. 2145 UPS-1Uへの後部レールの固定

8. 1 つの M6 × 10 ねじと 1 つのクリップ・ナット **1** (図 21) を使用して、レールの下部の穴のみをラックの前面に取り付けます。

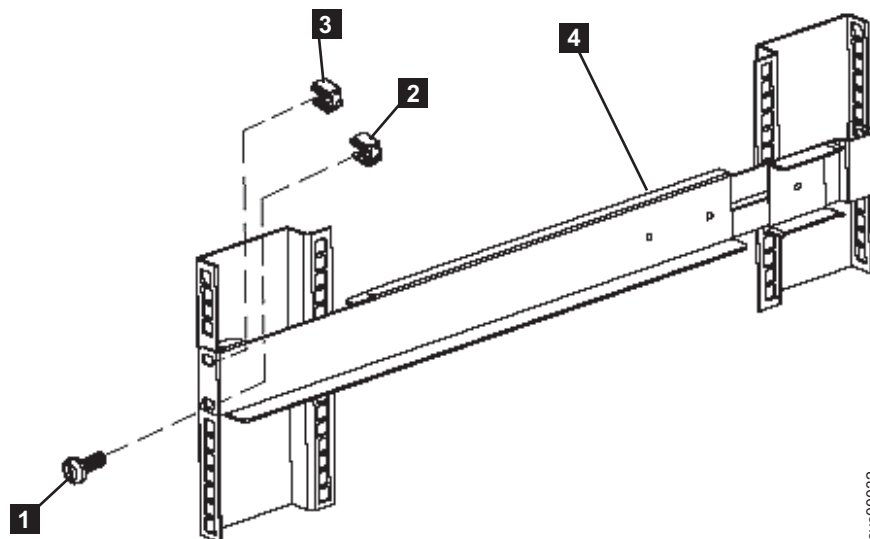


図 21. 2145 UPS-1Uへの前部レールの固定

9. クリップ・ナットをレールの上部の穴 **3** に取り付けます。
10. 他のレールについて、ステップ 7(38 ページ) からステップ 9 を繰り返します。
11. 両方のレール・アセンブリーでアセンブリー・ウィング・ナットを締めます。

## ラックへの 2145 UPS-1Uの取り付け

準備手順が完了したら、2145 UPS-1Uをラックに取り付けることができます。

**重要:** 取り付けプロセスを開始する前に、vii ページの『安全と環境に関する注記』を参照してください。対応する翻訳文を見つけるには、各安全上の注意の終わりにある括弧で囲んだ参照番号を使用してください。危険、警告、および注意に関する注記は、「IBM Systems Safety Notices」を参照してください。

**注意:**

無停電電源装置は、独自のエネルギー源 (密閉された鉛酸バッテリー) を持っています。無停電電源装置が AC 電源に接続されていなくても、出力コンセントに電圧がかかっていることがあります。(11)

**注意:**

無停電電源装置がオンになっているときに、入力コードの電源プラグを抜いてはなりません。入力コードを抜くと、無停電電源装置および 無停電電源装置に接続されている機器から安全用のアースが外れます。(12)

**注意:**

火災または感電の危険を減らすために、無停電電源装置は、温度と湿度が管理された室内の導電汚染のない環境を選んで取り付けてください。周辺温度が 40°C を超えてはなりません。水の近くまたは極端に湿度の高い (最大 95%) ところでは操作しないでください。(13)

**注意:**

装置の取り付け時にラックが前方に傾く危険を避けるため、装置を取り付けるラックの安全上の予防措置をすべて守ってください。

2145 UPS-1Uをラックに取り付けるには、以下のステップを実行します。

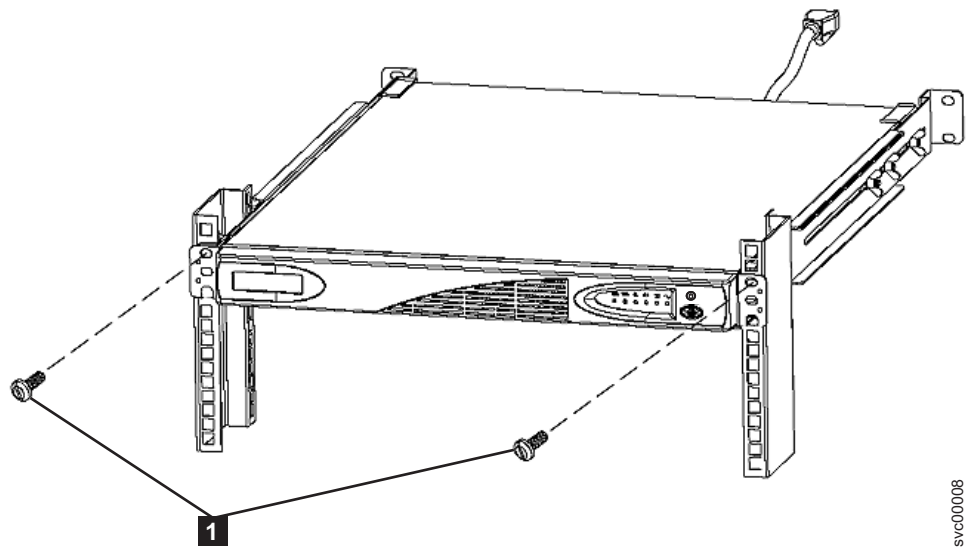
**注:** 2145 UPS-1Uに同梱の「はじめにお読みください」の小冊子を使用した場合は、ステップ 3 (41 ページ) から 6 (42 ページ) を既に完了していることがあります。

1. ラックの正面に立ち、2145 UPS-1Uの背面をサポート・レールに乗せ、次に2145 UPS-1Uをスライドさせてラックに入れます。

**注意:**

2145 UPS-1Uは 16 kg の重さがあります。無停電電源装置をラックの位置まで持ち上げる自信がないと感じた場合、助力を求めるか、または重さを減少させるためバッテリーを取り外してください。

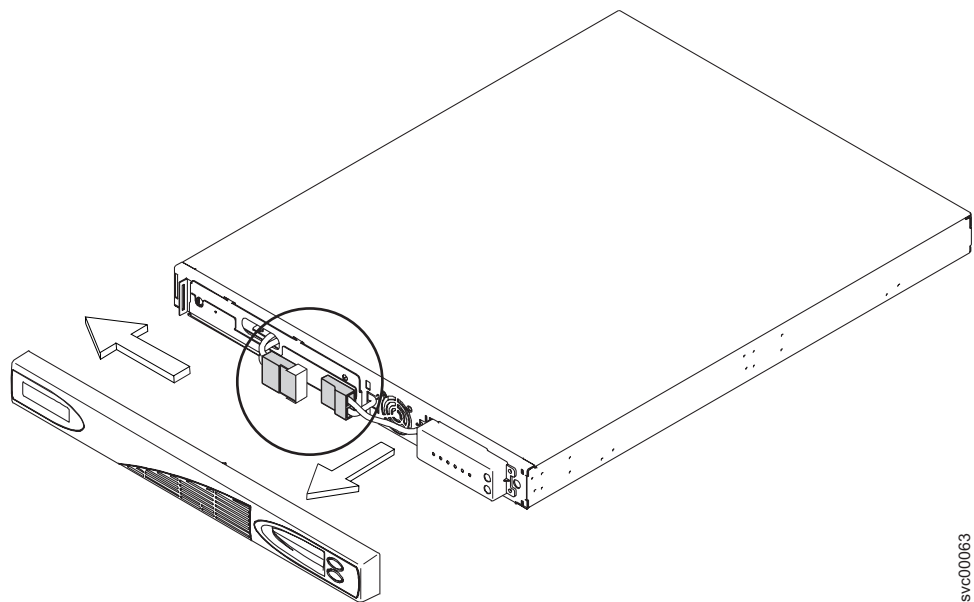
2. 2145 UPS-1Uの前面に 2 本の取り付けねじ (41 ページの図 22 の **1**) を取り付けます。



svc00008

図 22. 2145 UPS-IU用のねじの取り付け

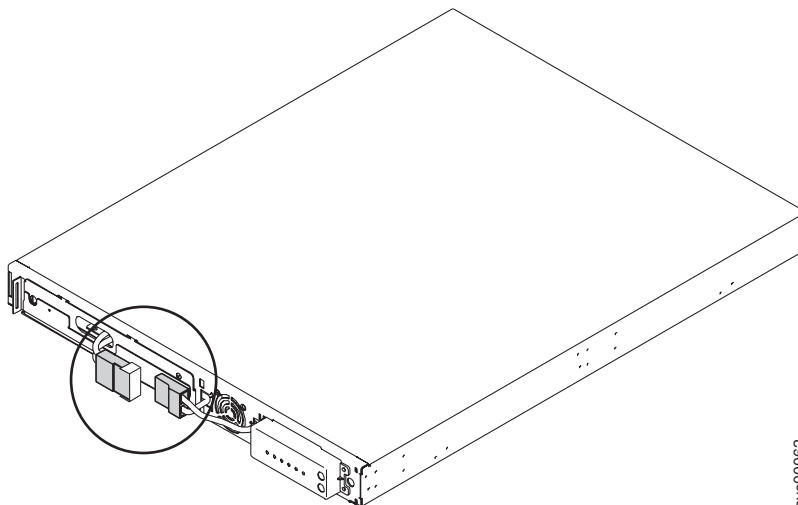
- 内部バッテリー・コネクタをまだ接続していない場合、図 23 に示すように、2145 UPS-IUフロント・パネルを取り外してください。



svc000063

図 23. 2145 UPS-IUのフロント・パネルの取り外し

- 保護ラベルを内部バッテリー・コネクタ（42 ページの図 24 に示す）から取り外します。



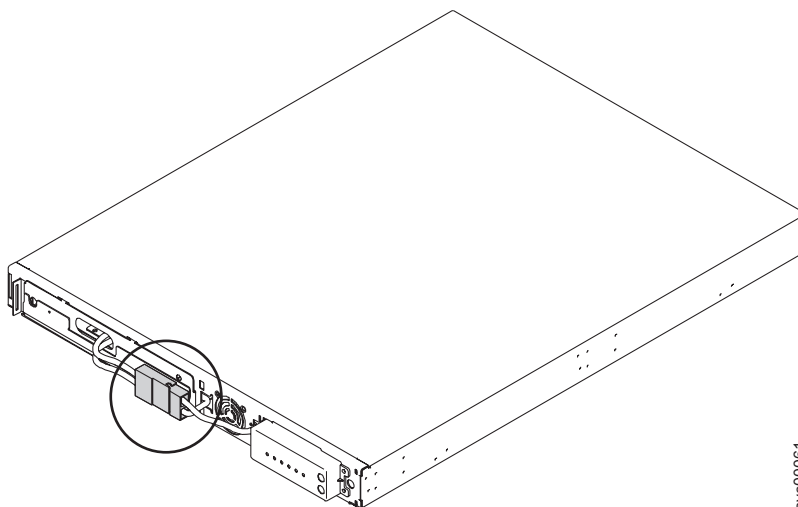
svc00062

図 24. 保護テープ付きの 2145 UPS-1U 内部バッテリー・コネクタ

|  
|  
|  
|

5. 内部バッテリー・コネクタ (図 25 に示す) を接続します。ガイド・キー付きのコネクタのそれぞれの端部には 2 本のワイヤーがあります。1 本は赤 (+) でもう 1 本は黒 (-) です。2 本の赤色ワイヤーが結合され、2 本の黒色ワイヤーが結合されるようにコネクタの位置合わせをします。

注: バッテリーを接続すると、わずかに弧状になることがあります。これは正常であり、装置を損傷したり、安全上の問題を引き起こすことはありません。



svc00061

図 25. 2145 UPS-1U 内部バッテリー・コネクタ

6. フロント・パネルを再び取り付けます。まず最初に、2145 UPS-1Uの前面にあるスライド・セクションを、閉じた位置に移動する必要がある場合があります。
7. 2145 UPS-1Uの背面で、2145 UPS-1Uの主電源コネクタを電源ソケット (43 ページの図 26 の **1**) に差し込みます。2145 UPS-1Uは待機モードであり、インディケータはすべてオフです。

1 つの入出力グループ用の各 2145 UPS-1Uは、それぞれ別の給電部に接続することをお勧めします。

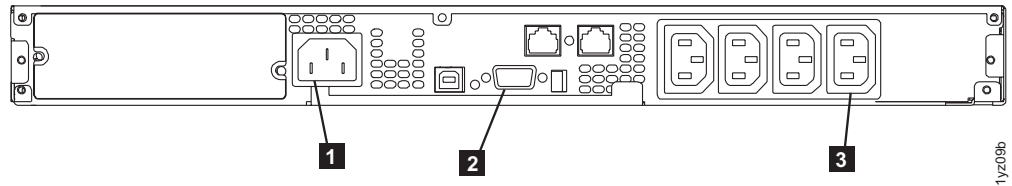


図 26. 2145 UPS-1U (背面図)

- 1** 主電源コネクタ
- 2** 通信ポート
- 3** ロード・セグメント 2 コンセント

**重要:** 以下の要件を満たしていることを確認してください。

- 2145 UPS-1Uに供給される電圧は、200 V から 240 V の単相でなければなりません。
- 供給される周波数は、50 Hz から 60 Hz の間でなければなりません。

**注:**

- a. 2145 UPS-1Uには回路ブレーカーが内蔵されており、外部の保護を必要としません。
  - b. 2145 UPS-1Uは、データをローカル・ハード・ディスク・ドライブに保管できるまでの間、SAN ボリューム・コントローラー ノードの電源を維持するためのものです。SAN ボリューム・コントローラー・ノードのみが、2145 UPS-1Uに接続できます。それ以外のを接続すると SAN ボリューム・コントローラー・クラスターの誤動作を引き起こします。
8. オン/オフ・ボタン (図 27 の **7**) を約 5 秒間押したままにします。オン/オフ・ボタンを押すのに、先が尖った道具 (ねじ回しなど) を使用する必要があります。2145 UPS-1Uが自己診断テストを行う間、フロント・パネル・インディケータは始動シーケンスを循環します。

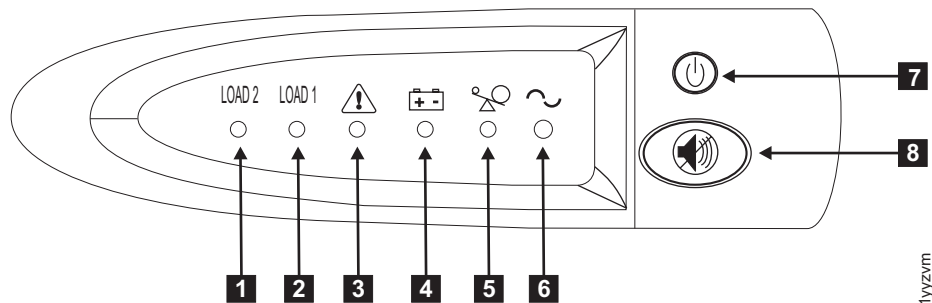


図 27. 2145 UPS-1U フロント・パネル・アセンブリ

自己診断テストが完了すると、パワーオン・インディケータ **6** と負荷インディケータ (**1** および **2**) が点灯して、2145 UPS-1Uから電力が供給されていることを示します。これで、2145 UPS-1Uは通常モードになり、バッテリーの充電を行います。バッテリー・インディケータ **4** がオンでアラームが鳴っている場合は、電圧範囲設定が正しくない可能性があります。SAN ポリウム・コントローラーを 2145 UPS-1Uに接続すると、SAN ポリウム・コントローラーは自動的に電圧範囲設定を調整します。このアラーム状態は、SAN ポリウム・コントローラーをこの 2145 UPS-1Uに接続して電源を入れた後 5 分を超えて続く場合を除き、処置を必要としません。

9. 追加の 2145 UPS-1Uを取り付けるには、これらのステップをすべて繰り返します。

---

## 2145 UPSの取り付け

SAN ポリウム・コントローラー 2145-4F2 を使用する前に、無停電電源装置を取り付ける必要があります。

SAN ポリウム・コントローラー 2145-4F2 ノードは、2145 UPSまたは 2145 UPS-1Uのいずれかと一緒に稼働することができます。2145 UPS-1Uの取り付けについて詳しくは、37 ページの『2145 UPS-1Uの取り付け』、次に 57 ページの『SAN ポリウム・コントローラー 2145-4F2 の 2145 UPS-1Uへの接続』を参照してください。

2145 UPSを取り付けるには、以下のステップを実行します。

1. 2145 UPS用のサポート・レールを取り付けます。
2. ラックに 2145 UPSを取り付けます。
3. 2145 UPSバッテリーを接続します。
4. 2145 UPSに電源ケーブルを接続します。

## 2145 UPS用のサポート・レールの取り付け

2145 UPSを取り付ける前に、サポート・レールをラックに取り付ける必要があります。

サポート・レールを取り付ける前に、2145 UPSをラックのどこに取り付けるかを決定する必要があります。サポート・レールを取り付ける前に、以下の前提条件を完了してください。

- お客様のハードウェア配置図 ([www.ibm.com/storage/support/2145](http://www.ibm.com/storage/support/2145) からダウンロード) を使用して、ラックのどこに 2145 UPSを取り付けたいかを決定します。
- サポート・レールと共に出荷される 2 本のハンドルとそれに付随するナットは、廃棄します。
- ラックの背後に立ち、「米国電子工業会 (EIA)」マーキングの位置に注意して、2145 UPSを取り付ける場所を決定します。2145 UPSは、常に、ラックの空いている一番下の位置に取り付ける必要があります。2145 UPSより下にあっても構わない唯一の装置は、別の無停電電源装置です。サポート・レールのフランジの下部をラックの EIA マークと合わせる必要があります。

注: お客様によっては、使用可能な予備容量がある 2145 UPS をラックに取り付けてある場合があります。したがって、SAN ボリューム・コントローラー 2145-4F2 が 2145 UPS なしで納入される場合もあります。

レールごとに次のステップを実行します。

1. ナット・クリップ **4** をラックに取り付けます (図 28 を参照)。これらのナット・クリップは、サポート・レール・フランジの 2 番目と 4 番目の穴に位置が合っている必要があります。

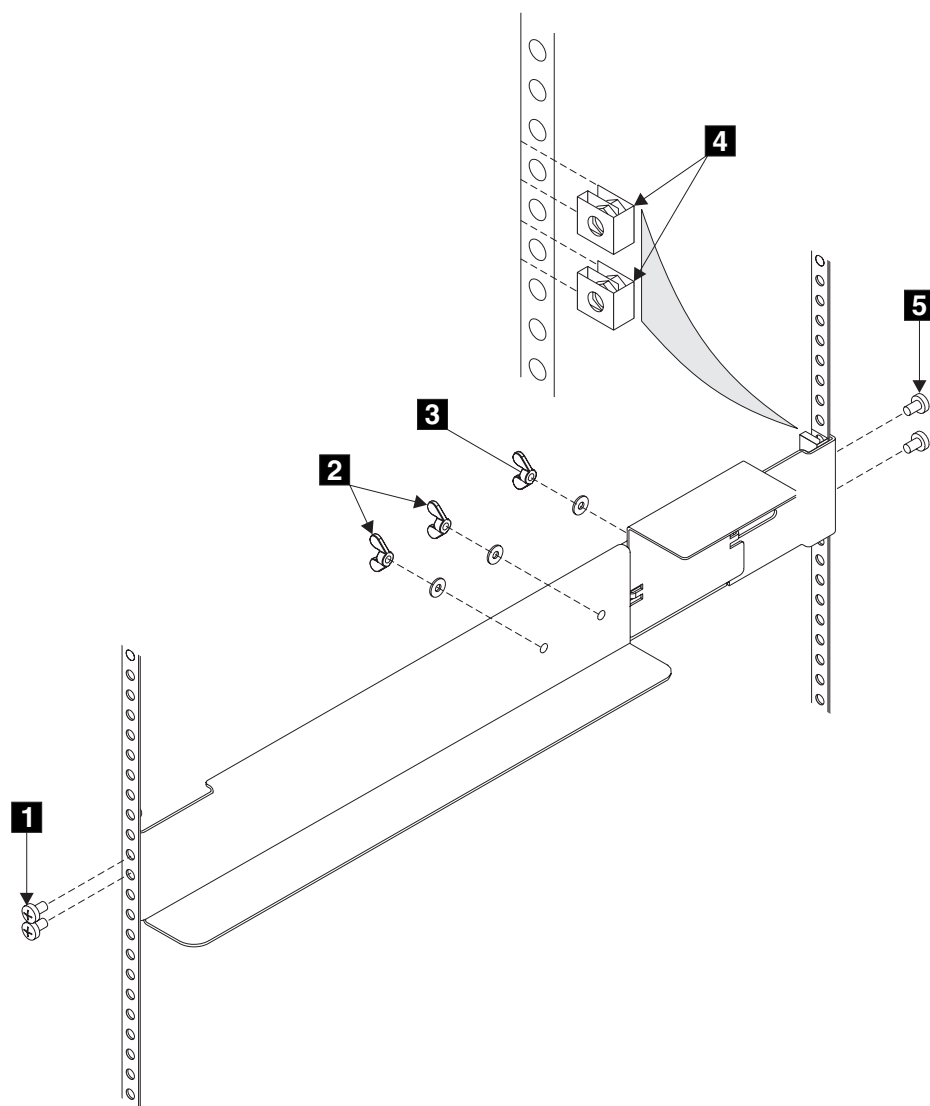


図 28. ラックに 2145 UPS を取り付けるためのサポート・レール・コンポーネント

2. 2 つのウィング・ナット **2** を緩めます。
3. ウィング・ナット **3** を緩めて、ブラケットをレールの後方向にスライドさせます。
4. ラックの背後に立ったまま、ラックにはめたサポート・レールをその位置に保持し、2 つの取り付けねじ **5** を取り付け完全に締めます。

5. ラックの前面に行きます。
6. サポート・レールをラックの前方に向かって伸ばします。

注: ステップ 8 が完了するまで、サポート・レールを所定の位置に保ちます。

7. サポート・レールが水平であることを確認します (水準器が役に立ちます)。
8. 2 つの取り付けねじ **1** を、サポート・レール・フランジの 3 番目と 4 番目の穴に取り付けます。ねじを完全に締め付けます。
9. 2 つのウィング・ナット **2** を完全に締め付けます。
10. ウィング・ナット **3** を緩め、ブラケットをサポート・レールの前方に向けて、動くところまでスライドさせ、ブラケットの前端が前部サポート・レールの後端に当たるようにします。
11. ウィング・ナット **3** を完全に締めます。

注: レールごとに、上記のステップをすべて実行する必要があります。

## ラックへの 2145 UPSの取り付け

準備手順が完了したら、2145 UPSをラックに取り付けることができます。

2145 UPSをラックに取り付ける前に、以下の前提条件を完了する必要があります。

1. 取り付け前の手順を完了する。
2. 2145 UPS用のサポート・レールを取り付ける。
3. 2145 UPS環境を準備する。

**重要:** 取り付けプロセスを開始する前に、vii ページの『安全と環境に関する注記』を参照してください。対応する翻訳文を見つけるには、各安全上の注意の終わりにある括弧で囲んだ参照番号を使用してください。危険、警告、および注意に関する注記は、「*IBM Systems Safety Notices*」を参照してください。

**注意:**

無停電電源装置は、独自のエネルギー源 (密閉された鉛酸バッテリー) を持っています。無停電電源装置が AC 電源に接続されていなくても、出力コンセントに電圧がかかっていることがあります。(11)

**注意:**

無停電電源装置がオンになっているときに、入力コードの電源プラグを抜いてはなりません。入力コードを抜くと、無停電電源装置および無停電電源装置に接続されている機器から安全用のアースが外れます。(12)

**注意:**

火災または感電の危険を減らすために、無停電電源装置は、温度と湿度が管理された室内の導電汚染のない環境を選んで取り付けてください。周辺温度が 40°C を超えてはなりません。水の近くまたは極端に湿度の高い (最大 95%) ところでは操作しないでください。(13)



**注意:**

装置の取り付け時にラックが前方に傾く危険を避けるため、装置を取り付けるラックの安全上の予防措置をすべて守ってください。

2145 UPSは、電子部品アセンブリーとバッテリー・アセンブリーを取り付けると、重さが 39 kg になります。

- 2145 UPSを 1 人で持ち上げないでください。別のサービス担当者に手伝ってもらってください。
- バッテリー・アセンブリーを 2145 UPSから取り外してから、2145 UPSを配送カートンから取り出してください。
- 電子部品アセンブリーとバッテリー・アセンブリーを取り外していない場合は、2145 UPSをラックに取り付けしないでください。

2145 UPSをラックに取り付けるには、以下のステップを実行します。

1. 出荷カートンから 2145 UPSを取り外す前に、バッテリー組み立て部品を取り外して重量を減少させる必要があります。2145 UPSのバッテリー・アセンブリーを取り外すには、以下のステップを実行します。
  - a. 2145 UPSの配送カートンの上部を開きます。図 29 に示されるように、もう 1 人のサービス技術員の助けを借りて、2145 UPSの両側に付いているフラップをつかみます。



図 29. 2145 UPS配送カートンの上部を開く

- b. 48 ページの図 30 に示されるように、2145 UPSを箱の端までスライドし、その前端を箱の端に乗せます。



図 30. 2145 UPSをカートンの端へスライドする

- c. 2 つのボルト **1** と、ブラケットの左側にある追加のナット **2** を取り外します (図 31 を参照)。次に、バッテリー保持ブラケット **3** を取り外します。

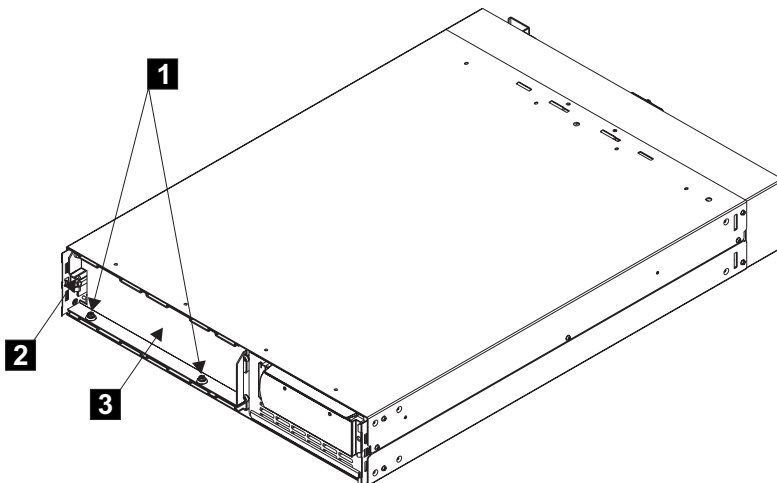


図 31. バッテリー保持ブラケットの固定

- 1** ボルト
- 2** ナット
- 3** バッテリー保持ブラケット

- d. バッテリーの前面に付いているタブをつかみ、バッテリーが 2 人のサービス技術員によってアクセスできるようになるまで、それを手前に引っ張る。
- e. もう 1 人のサービス技術員の助けを借りて、2145 UPSのバッテリー・アセンブリーを持ち上げ、そばに置きます。

注: 2145 UPSの前面カバーは取り付けられていませんが、配送カートンの中に入っています。前面カバーは、取り付けプロセスの後半で取り付けます。

2. もう 1 人のサービス技術員の助けを借りて、2145 UPSを配送カートンから取り出し、平らな安定した面に置きます。
3. 2 つのねじ **1** を取り外します (図 32 を参照)。
4. 電子部品アセンブリー **2** を 2145 UPSから引き出し、横に置きます。

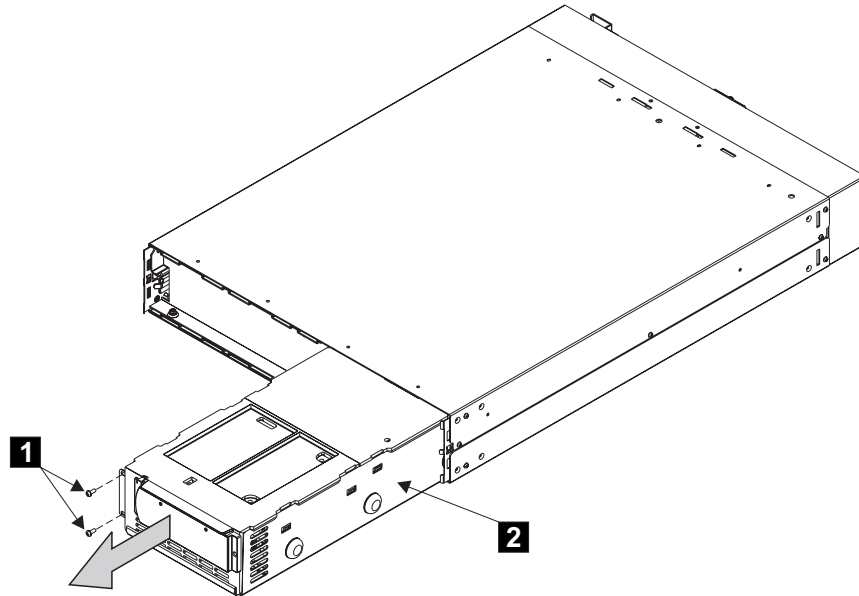


図 32. 2145 UPSの電子部品アセンブリーの取り出し

**1** ねじ

**2** 電子部品アセンブリー

5. ラックの正面に立ちます。別のサービス技術員の助けを借りて、2145 UPSの背面をサポート・レールに乗せてから、スライドさせてラックに入れます。
6. 前面の皿頭ねじを取り付けます (50 ページの図 33 の **1**)。

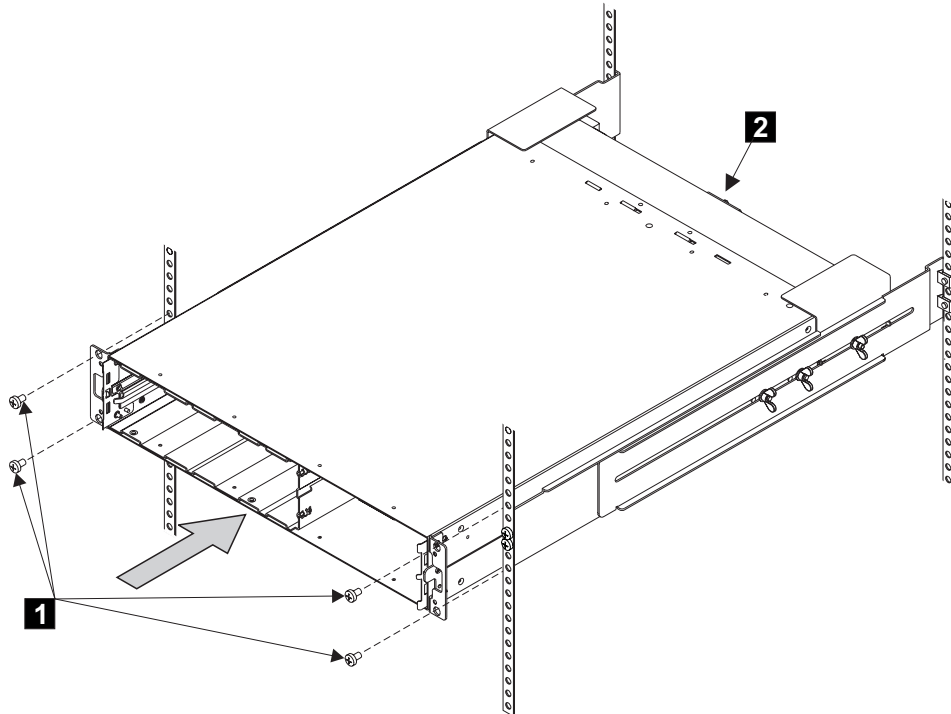


図33. ラックへの 2145 UPSの取り付け

**1** 前面の皿頭ねじ

7. もう 1 人のサービス技術員の助けを借りて、以下の部品を元どおりに取り付けます。

- a. バッテリー・アセンブリー
- b. バッテリー保持ブラケット
- c. 電子部品アセンブリー

**重要:** 2145 UPSの後部に接地ねじフィーチャーが用意されており、地域の配線規定で要求される場合は、接地接合ワイヤーを接続できます。2145 UPSシャーシの安全アースは、入力導線の電源コード経由で維持されるので、通常は、この追加の接地ねじフィーチャーを使用する必要はありません。

8. フロント・パネルを取り付ける。

9. 2145 UPSの背面にある 2145 UPS主電源ケーブル **1** (51 ページの図 34) を電源ソケットに差し込みます。

**注:** 2145 UPSは、データをローカル・ハード・ディスク・ドライブに保管できるまでの間、SAN ボリューム・コントローラー 2145-4F2 ノードの電源を維持するためのものです。SAN ボリューム・コントローラー 2145-4F2 ノードのみが、2145 UPSに接続できます。それ以外のものを接続すると SAN ボリューム・コントローラー 2145-4F2 クラスターの誤動作を引き起こします。

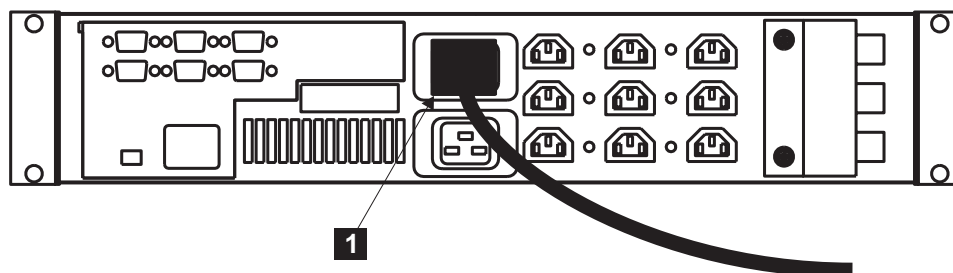


図 34. 2145 UPS電源ケーブルの取り付け

### 1 主電源ケーブル

できれば、2 台の無停電電源装置を 1 つの給電部に接続しないでください。2145 UPSについて以下の要件を満たしていることを確認してください。

- 各 2145 UPSは、個別の分岐回路に接続しなければならない。
- 2145 UPSに電源を供給する分岐回路ごとに、UL にリストされた 15 A 回路ブレーカーを取り付ける必要があります。
- 2145 UPSに供給される電圧は、200 V から 240 V の单相でなければなりません。
- 供給される周波数は 50 Hz または 60 Hz でなければなりません。

注: 2145 UPSが別の 無停電電源装置からカスケードされている場合、ソースの無停電電源装置は、1 相につき少なくとも 3 倍の容量を持つ必要があり、合計の高調波ひずみが 5% 未満である必要があります。また、無停電電源装置は、秒当たり 3 Hz を超えないスルー・レートを持つ入力電圧キャプチャー機能を備えていなければなりません。

10. 2145 UPSが自己診断テストを行っている間、2145 UPSのすべてのフロント・パネル・インディケータが、短時間明滅します。テストが完了すると、モード・インディケータ **1** が明滅して、2145 UPSが待機モードになったことを示します。52 ページの図 35 を参照してください。

2145 UPSのオン・ボタン **2** (52 ページの図 35) を、2145 UPSからピープ音が聞こえるまで (約 1 秒) 押したままにします。モード・インディケータが明滅を停止します。ここで負荷レベル・インディケータが示しているのは、2145 UPSが供給している荷重のパーセンテージです。これで、2145 UPSは通常モードになり、バッテリーの充電を行います。

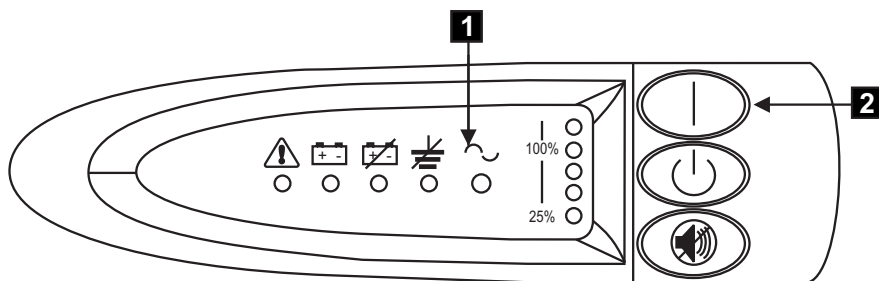


図 35. 2145 UPSの電源スイッチとインディケータ

**1** モード・インディケータ

**2** オン・ボタン

モード・インディケータ **1** が赤く明滅して、アラームが鳴っている場合は、電圧範囲設定が正しくない可能性があります。SAN ボリューム・コントローラ 2145-4F2 を 2145 UPSに接続すると、SAN ボリューム・コントローラ 2145-4F2 は自動的に電圧範囲設定を調整します。このアラーム状態は、SAN ボリューム・コントローラ 2145-4F2 をこの 2145 UPSに接続し、パワーオンにした後、5 分を超えて続く場合を除いて、処置を取る必要はありません。

11. 追加の 2145 UPSを取り付けるには、これらのステップをすべて繰り返します。

## SAN ボリューム・コントローラ 2145-4F2 の取り付け

SAN ボリューム・コントローラ 2145-4F2 ノードの取り付けを行うには、いくつかのステップを実行する必要があります。

SAN ボリューム・コントローラ 2145-4F2 の取り付けは、以下の作業で構成されます。

1. ラック・キャビネットへのサポート・レールの取り付け。
2. SAN ボリューム・コントローラ 2145-4F2 の取り付け。
3. SAN ボリューム・コントローラ 2145-4F2 の 2145 UPS-1Uまたは2145 UPSへの接続

## SAN ボリューム・コントローラ 2145-4F2 用のサポート・レールの取り付け

SAN ボリューム・コントローラ 2145-4F2を保持するサポート・レールを取り付ける必要があります。

サポート・レールを取り付ける準備が整ったら、以下の作業を行います。

- サポート・レールを取り付ける前に、ハードウェアの位置の図表を参照して、SAN ボリューム・コントローラ 2145-4F2をラックのどこに取り付けるかを決定します。
- ラック上の米国電子工業会 (EIA) マーキングの位置を参照して、サポート・レールの取り付け位置を決定します。

サポート・レールを取り付けるには、次の手順で行います。

1. サポート・レール上のラベルを確認します。各レールには、レールの前面の端を示すラベル、およびラックの左右どちら側に取り付けるものであるかを示すラベルが付いています。この手順を両方のレールに行います。
2. ラッチ・レバー **1** (図 36) の側面に人差し指を置き、親指をラッチ・ロック **2** の正面に置きます。

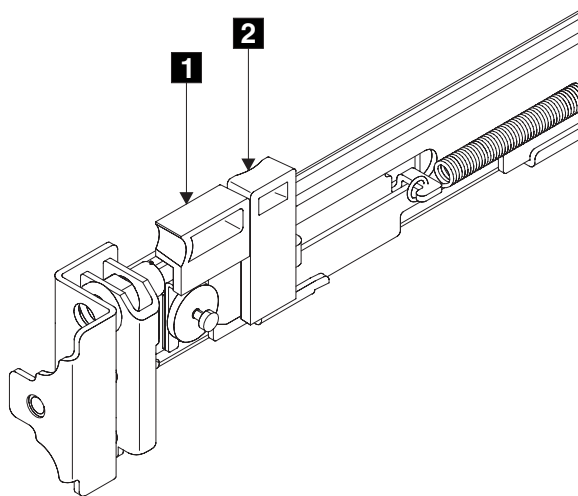


図 36. ラッチ・ロック・キャリアを引っ込める

**1** ラッチ・レバー

**2** ラッチ・ロック

3. ラッチ・レバー **1** をレール (54 ページの図 37) の終端の方向に動かしながら、ラッチ・ロック **2** をレールから離れる方向に静かに押します。ラッチ・ロック・キャリア・アセンブリーが、ばねの強度でスライドします。

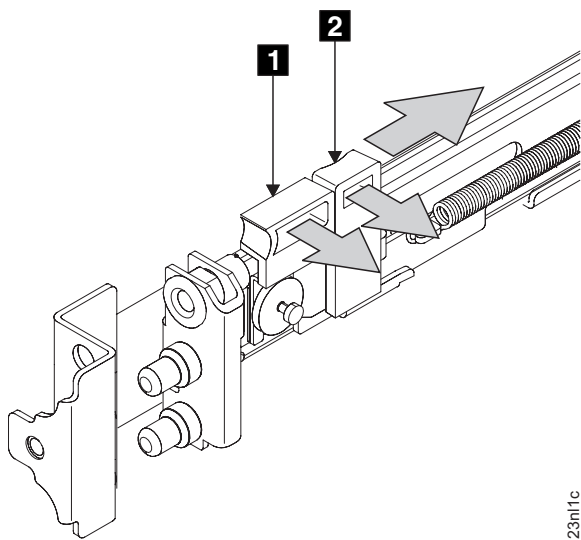


図 37. 前部ラッチ・ロック・キャリア・アセンブリーを開く

**1** ラッチ・レバー

**2** ラッチ・ロック

4. ラッチ・ロック・キャリアを約 13 mm (0.5 インチ) スライドし続けます。ラッチ・レバーが後部ブラケット・アセンブリーの穴とかみ合い、ラッチ・ロック・キャリアは収縮した状態で保持されます。
5. 後方のレール・ブラケット **1** (図 38) を、止まるまでレールの前面に向かって押します。これで、レールはその一番短い長さに調整されます。

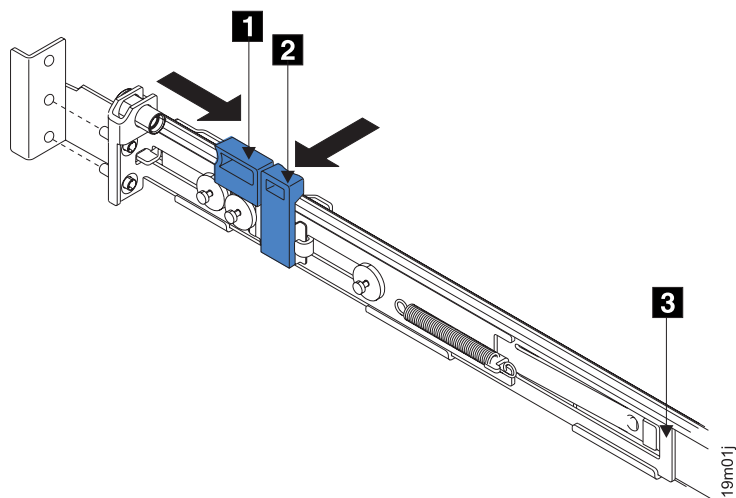


図 38. 後部のラッチ・ロック・キャリア・アセンブリーを開く

**1** ラッチ・レバー

**2** ラッチ・ロック

**3** 後方のレール・ブラケット



6. 左レールの前面の端をラック・キャビネットにはめる。前面ブラケットの上端 **1** (図 39) が、ラック上の必要な EIA マーキングに合うように調整します。

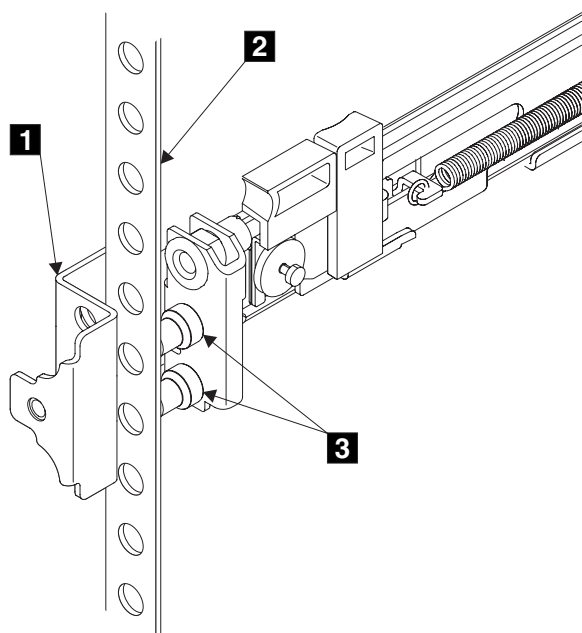


図 39. レールのフロントエンドの取り付け

- 1** 前面ブラケット
  - 2** ラック・マウント・フランジ
  - 3** 位置決めピン
7. 位置決めピン **3** を、ラック・マウント・フランジにある穴の位置に合わせます。
8. ラッチ・ロック **2** (56 ページの図 40) をレールから押し出して、キャリアを解放します。ラッチ・ロック・キャリアがラックの前方向にスライドし、位置決めピンが、前部フランジの穴と前部レール・ブラケットの穴を通して突き出ます。

**重要:** 位置決めピンが、前部レール・ブラケットを通して完全に延びているか確認します。

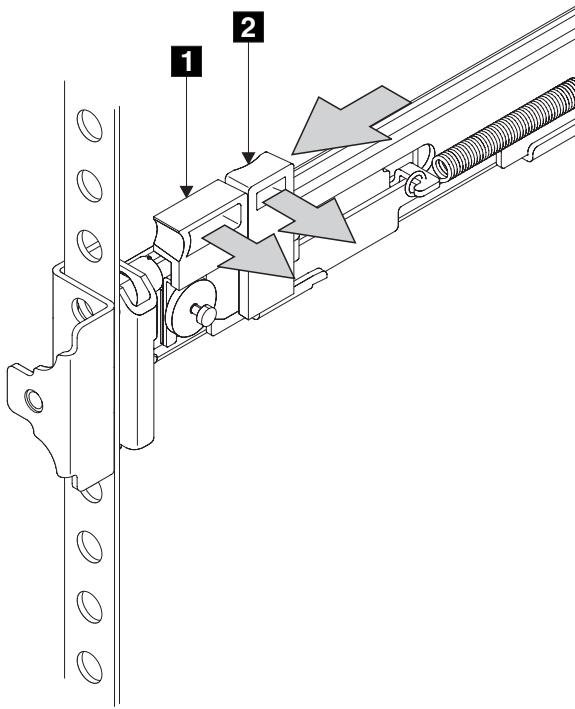


図40. ラッチ・ロック・キャリア・アセンブリーを閉じる

**1** ラッチ・レバー

**2** ラッチ・ロック

9. 後方のレール・ブラケットを、ラックの背面に向かって押し、位置決めピンをラック・マウント・フランジに合わせます。
10. ラッチ・ロック **2** をレールから押し出して、キャリアを解放します。ラッチ・ロック・キャリアがラックの後方向にスライドし、位置決めピンが、後部フランジの穴と後部レール・ブラケットの穴を通して突き出ます。

**重要:** 位置決めピンが、後部レール・ブラケットを通して完全に延びているか確認します。

11. 各レールの後部の青色のリリース・タブを押して、梱包ブラケットをスライドさせてスライド・レールから離します。配送用ブラケットは、今後使用するために保管します。

## ラックへの SAN ボリューム・コントローラー 2145-4F2 の取り付け

サポート・レールを取り付けたら、SAN ボリューム・コントローラー 2145-4F2 をラックに取り付けることができます。

**注意:**

装置の取り付け時にラックが前方に傾く危険を避けるため、装置を取り付けるラックの安全上の予防措置をすべて守ってください。

SAN ボリューム・コントローラー 2145-4F2 ノードをラックに取り付けるには、以下のステップを実行します。

1. ラックの正面に立ち、ラック内のできる限り下の位置で、ノードの後部をサポート・レール上に置きます。
2. ノードを十分にスライドさせてラックに納めます。
3. 2 つの拘束つまみねじを完全に締めます? (図 41 の **1**)。

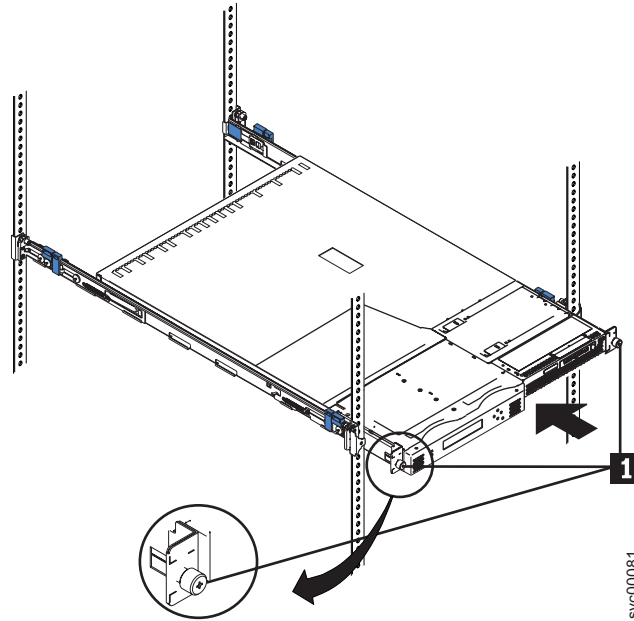


図 41. ラックへの SAN ボリューム・コントローラー 2145-4F2 の取り付け

4. 取り付ける必要のある SAN ボリューム・コントローラー 2145-4F2 ノードごとに、この手順を繰り返します。

**ヒント:** 使用可能なスペースがある場合は、ラック内の空気循環を良くするために各ノード間に 1U スペースを確保します。

## SAN ボリューム・コントローラー 2145-4F2 の 2145 UPS-1U への接続

外部電源が突然落ちてしまった場合にデータを保護するためには、SAN ボリューム・コントローラーを 2145 UPS-1U に接続します。

**注:** SAN ボリューム・コントローラー・クラスタの電源障害に対する回復力を高めるために、2145 UPS-1U 装置を冗長 AC 電源スイッチに接続することができます。冗長 AC 電源スイッチを使用しない場合は、1 つの入出力グループに電力を供給する 2 つの無停電電源装置を、別々の独立した給電部に接続することをお勧めします。1 つの給電部に障害が起こっても、SAN ボリューム・コントローラー・クラスタは低下したパフォーマンスで引き続き稼働できます。

この作業を始める前に、記入済みのケーブル接続表を参照してください。この表は、「IBM System Storage SAN ボリューム・コントローラー 計画ガイド」に記載されており、[www.ibm.com/storage/support/2145](http://www.ibm.com/storage/support/2145) からダウンロード済みです。

この表の情報を使用して、ノードが接続される先の 2145 UPS-1Uを識別します。

SAN ボリューム・コントローラー 2145-4F2 を 2145 UPS-1Uに接続するには、以下のステップを実行します。

1. SAN ボリューム・コントローラー 2145-4F2の背面で、電源/シリアル複合ケーブルを電源コネクタ (図 42 の **2**) に差し込んでください。

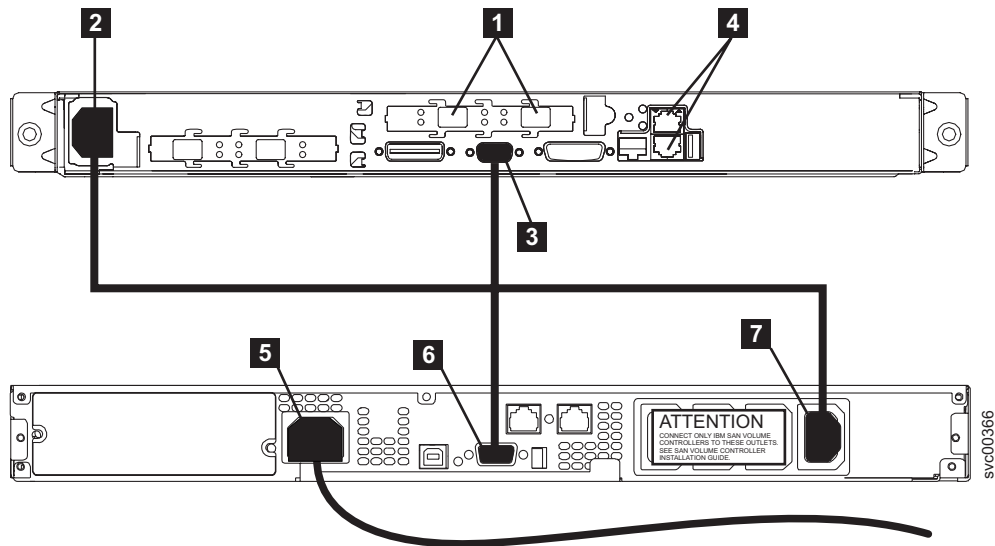


図 42. SAN ボリューム・コントローラー 2145-4F2 の電源ケーブルを 2145 UPS-1Uに接続します。

- 1** ファイバー・チャンネル・ポート
  - 2** 電源コネクタ
  - 3** シリアル・コネクタ
  - 4** イーサネット・ポート
  - 5** 主電源コネクタ
  - 6** 通信ポート
  - 7** ロード・セグメント 2 コンセント
2. 電源ケーブルのもう一方の端を、2145 UPS-1U の右端のロード・セグメント 2 コンセント **7** に差し込みます。

#### 危険

**2145 UPS-1Uのスイッチは既にオンにしています。 2145 UPS-1Uの出力ケットには電源が供給されています。**

3. シグナル・ケーブルを SAN ボリューム・コントローラー 2145-4F2 にあるシリアル・コネクタ **3** に差し込みます。
4. シグナル・ケーブルのもう一方の端を、2145 UPS-1Uにある通信ポート **6** に差し込みます。

SAN ボリューム・コントローラー 2145-4F2 の電源が 2145 UPS-1Uに接続されました。

---

## SAN ボリューム・コントローラー 2145-4F2 の 2145 UPSへの接続

外部電源が突然落ちてしまった場合にデータを保護するためには、SAN ボリューム・コントローラーを2145 UPSに接続します。

ペアの各 SAN ボリューム・コントローラー 2145-4F2 は、異なる 2145 UPSに接続する必要があります。各 2145 UPSは、最大 2 つの SAN ボリューム・コントローラー 2145-4F2 ノードをサポートすることができます。

**重要:** 2 つのノードを同じペアの 2145 UPSに接続しないでください。その両方の 2145 UPSに電源障害が発生した場合、両方のノードが使用できなくなります。

**注:** 2145 UPSはペアで取り付ける必要があります。クラスターごとに少なくとも 2 つの 2145 UPSが必要です。1 つのクラスターに収容できる SAN ボリューム・コントローラー 2145-4F2 のノードは、8 つまでです。さらに、ペアの各 2145 UPSは (できれば) 別々の入力給電部に接続して、両方の 2145 UPSで入力電源障害が発生する可能性を減らす必要があります。

この作業を始める前に、「*IBM System Storage SAN ボリューム・コントローラー 計画ガイド*」に記載されている記入済みのケーブル接続表を参照してください。この表は、このノードの接続先の 2145 UPSを識別するために [www.ibm.com/storage/support/2145](http://www.ibm.com/storage/support/2145) からダウンロード済みです。

「**計画/アップグレード (Plan/upgrade)**」タブをクリックする。「**サイジング/容量 (Sizing/Capacity)**」の下で、「**SAN ボリューム・コントローラー計画 (SAN Volume Controller planning)**」をクリックする。ご使用の言語をクリックして、計画ガイドの要約 (Planning Guide abstract) を表示する。図および表は、「**関連情報 (Related information)**」の見出しで示されます。

SAN ボリューム・コントローラー 2145-4F2 ノードを 2145 UPSに接続するには、以下のステップを実行します。

1. SAN ボリューム・コントローラー 2145-4F2ノードの背面で、60 ページの図 43 に示すように、電源コネクタ **1** に電源ケーブルを差し込みます。

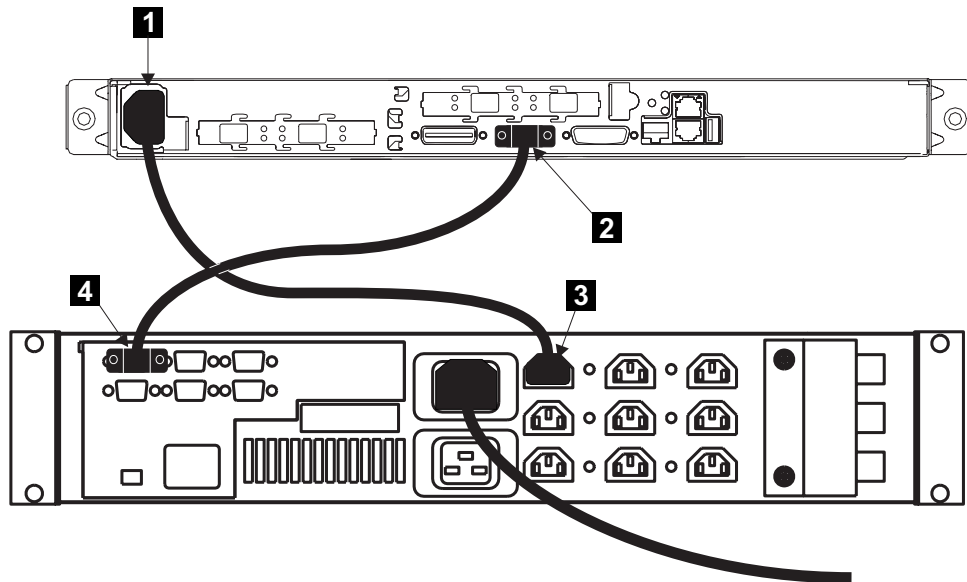


図43. SAN ボリューム・コントローラー 2145-4F2 の電源ケーブルを 2145 UPSに接続します。

- 1 電源コネクタ
- 2 シリアル・コネクタ
- 3 出力コネクタ
- 4 シグナル・ケーブル・コネクタ

2. 電源ケーブル・アセンブリのシグナル・ケーブルを、シリアル・コネクタ **2** に差し込みます。

**危険**

2145 UPSのスイッチは既にオンにしています。2145 UPSの出力ソケットには電源が供給されています。

3. SAN ボリューム・コントローラー 2145-4F2の電源ケーブルのもう一方の端を、2145 UPSの空いている出力コネクタ **3** に差し込みます。
4. シグナル・ケーブルのもう一方の端を、2145 UPSのシリアル・コネクタ **4** の最上段の空いている場所に差し込みます。  
**重要:** シグナル・ケーブルをシグナル・ケーブル・コネクタの下の段に差し込んではいけません。下の段に差し込むと、2145 UPSが誤動作を起こします。

SAN ボリューム・コントローラー 2145-4F2 の電源が 2145 UPSに接続されました。

## SAN およびイーサネット・ネットワークへの SAN ボリューム・コントローラー 2145-4F2 の接続

SAN ボリューム・コントローラー 2145-4F2 を SAN に接続するには、その前に、イーサネット・ケーブルおよびファイバー・チャンネル・ケーブルを接続する必要があります。

この作業を始める前に、お客様のケーブル接続表を参照して、イーサネット・ケーブルとファイバー・チャンネル・ケーブルを接続する場所を確認します。

SAN ボリューム・コントローラー 2145-4F2 を SAN およびイーサネット・ネットワークに接続するには、以下のステップを実行します。

1. イーサネット・ケーブルを図 44 のイーサネット・ポート 1 **5** に接続します。  
**重要:** SAN ボリューム・コントローラーのイーサネット・ポート 1 のみを使用してください。このソフトウェアは、イーサネット・ポート 1 のためにのみ構成されています。
2. イーサネット・ケーブルのもう一方の端を、イーサネット・ハブまたはスイッチの正しいコネクタに接続します。

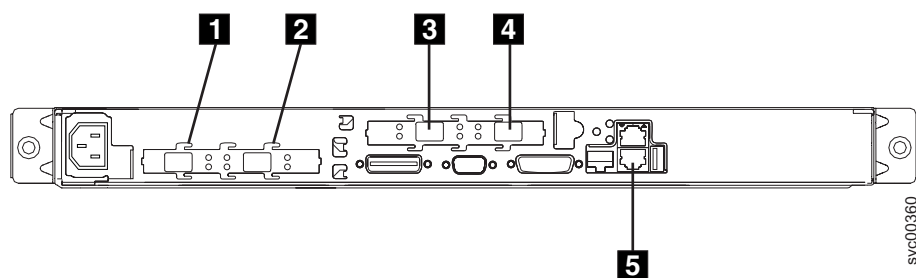


図 44. SAN ボリューム・コントローラー 2145-4F2 の後部にあるコネクタ

- 1** ファイバー・チャンネル・ポート 1
- 2** ファイバー・チャンネル・ポート 2
- 3** ファイバー・チャンネル・ポート 3
- 4** ファイバー・チャンネル・ポート 4
- 5** イーサネット・ポート 1

**重要:** ファイバー・チャンネル・ケーブルを配線するとき、ケーブル・ストラップを締め付けたり、76 mm より小さい半径に折り曲げてはなりません。

3. お客様の構成の必要に応じて、ファイバー・チャンネル・ケーブルをファイバー・チャンネル・ポートに接続します。
4. ファイバー・チャンネル・ケーブルのもう一方の端を、ファイバー・チャンネル・スイッチの正しいコネクタに接続します。

## SAN ボリューム・コントローラー 2145-4F2 の取り付けの検査

取り付けの完了後、SAN ボリューム・コントローラーの取り付けを検査する必要があります。

この作業では、SAN ボリューム・コントローラーをラックに取り付け、無停電電源装置、ストレージ・エリア・ネットワーク (SAN) およびイーサネットに接続した後で、取り付けを検査する方法を示しています。

**注:** SAN ボリューム・コントローラーが説明通りに作動しない場合は、別の保守分析手順 (MAP) が指定されていない限り、「*IBM System Storage SAN ボリューム・コントローラートラブルシューティング・ガイド*」の『MAP 5000』を参照してください。

次のステップを実行して、取り付けを検査してください。

1. SAN ボリューム・コントローラーの電源ボタンを押す。緑の電源ライトが点灯するか検査してください。ライトが点灯しない場合は、「*IBM System Storage SAN ボリューム・コントローラー サービス・ガイド*」の『MAP 5000: 開始』を参照して、問題を修復します。

**注:** ソフトウェアをインストールする必要はありません。ノードは自動的にブートします。

ノードがエラーなしでブートすることを確認します。エラーなしでブートした場合、フロント・パネル表示の 1 行目に、「充電中 (Charging)」、「リカバリー中 (Recovering)」、または「クラスター: (Cluster:)」のいずれかのメッセージが表示されます。

2. 選択ボタンを 5 秒間押し続けます。検査ライトが点灯し、表示テストが行われます。すべてのディスプレイ・セルが点灯し、バーがディスプレイを水平および垂直にスクロールすることを確認します。表示テストが完了すると、検査ライトが消え、ボタン・テストが始まります。
3. 上移動、下移動、左移動、右移動の各ボタンを押して、それらが作動していることを確認します。図 45 では、ボタンを押したときにフロント・パネルに表示される 4 つの例を示しています。ボタンのテストが完了したら、選択ボタンを 5 秒間押し続けて、テストを終了します。

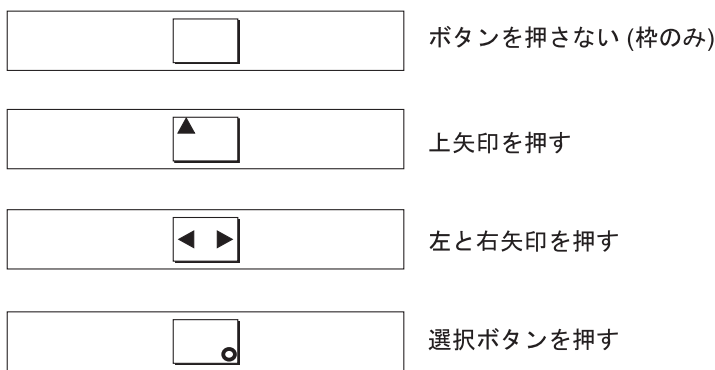


図 45. ボタンを押した場合のフロント・パネル表示



4. フロント・パネル・ディスプレイに「充電中 (Charging)」または「リカバリー中 (Recovering)」メッセージが表示された場合は、選択ボタンを押してメニューに切り替えます。フロント・パネルでボタンを押している間は、メニューが表示され続けます。どのボタンも 60 秒以内に押さないと、メニューが充電進行の表示に変わります。選択ボタンを再び押すと、いつでもフロント・パネル表示をメニューに切り替えることができます。
5. フロント・パネル・ディスプレイの最初の行に「ノード: (Node:)」オプションが表示されるまで、上移動ボタンまたは下移動ボタンを押して放すことを繰り返します。
6. フロント・パネル表示の 2 行目に表示されているノード番号が、ノードのフロント・パネル上に印刷されているノード番号と同じであることを確認します。図 46 では、フロント・パネルにノード番号が表示される様子を示しています。ノード番号が同じでない場合は、IBM サポートに連絡してください。

ノード:  
XXXXXX

図 46. ノード番号

7. フロント・パネル・ディスプレイに「イーサネット (Ethernet)」オプションが表示されるまで、上移動ボタンまたは下移動ボタンを押して放すことを繰り返します。図 47 のフロント・パネル表示の 2 行目は、メッセージ「非アクティブ (Inactive)」を示しています。このメッセージは、イーサネット接続が使用可能であるがまだ使用されていないことを示します。

イーサネット:  
非アクティブ

図 47. イーサネット・モード

8. ディスプレイに「FC Port-1」オプションが表示されるまで、上移動または下移動のボタンを押して放すことを繰り返します。
9. フロント・パネル・ディスプレイの 2 行目に、メッセージ「アクティブ (Active)」が表示されているかどうか調べます。2 行目に「アクティブ (Active)」が表示されない場合は、「*IBM System Storage SAN ボリューム・コントローラー サービス・ガイド*」の『MAP 5600: ファイバー・チャネル』に進み、障害を修復します。
10. 他のポート・オプションを表示するには、左移動または右移動のボタンを押して放すことを繰り返します。ポートごとに、フロント・パネル表示の 2 行目に、メッセージ「アクティブ (Active)」が表示されているかどうか調べます。いずれのポートについても「アクティブ (Active)」が表示されない場合は、「*IBM System Storage SAN ボリューム・コントローラー サービス・ガイド*」の『MAP 5600: ファイバー・チャネル』に進み、障害を修復します。
11. お客様提供の構成データ表に SAN ボリューム・コントローラー・ノードが 1 Gbps で動作することが指示されている場合は、以下のステップを実行します。

- a. 下移動ボタンを押したままにします。
- b. 選択ボタンを押して放します。
- c. 下移動ボタンを放します。

フロント・パネル表示の 2 行目に、ノードの現行ファイバー・チャンネル速度設定が示されます。「1 Gbps」が表示されるまで上移動ボタンまたは下移動ボタンを押し、「1 Gbps」が表示されたら選択ボタンを押します。これによって、このノードのすべてのポートのファイバー・チャンネル速度が 1 Gbps に変わります。

12. 英語以外の言語を選択したい場合は、以下のステップを実行します。
  - a. 「言語の選択?」が表示されるまで、上移動または下移動ボタンを押します。
  - b. 選択ボタンを押す。
  - c. 必要な言語が表示されるまで、左移動ボタンまたは右移動ボタンを押します。
  - d. 選択ボタンを押す。

バッテリーの充電が必要だった場合、バッテリーが完全に充電されると、「充電中 (Charging)」または「リカバリー中 (Recovering)」メッセージが「クラスター: (Cluster:)」メッセージに置き換えられます。進行状況表示バーは、もう表示されません。SAN ボリューム・コントローラー ハードウェアの取り付けは完了しました。ソフトウェアのインストールは不要です。必要なら「*IBM System Storage SAN ボリューム・コントローラー ソフトウェアのインストールおよび構成のガイド*」の手順に進んで、新しい SAN ボリューム・コントローラー・クラスターを作成し、SAN ボリューム・コントローラー・クラスターにノードを作成します。

---

## アクセシビリティ

アクセシビリティ機能は、運動障害または視覚障害など身体に障害を持つユーザーがソフトウェア・プロダクトを快適に使用できるようにサポートします。

### 機能

SAN ボリューム・コントローラー・コンソールに備わっている主なアクセシビリティ機能は、次のとおりです。

- スクリーン・リーダー・ソフトウェアとデジタル音声シンセサイザーを使用して、画面の表示内容を音声で聞くことができる。次のスクリーン・リーダーがテスト済みです。Window-Eyes v6.1
- マウスの代わりにキーボードを使用して、すべての機能を操作することができます。
- SAN ボリューム・コントローラーのフロント・パネルを使用して IP v4 アドレスを設定または変更する場合、上下移動ボタンの初期遅延および反復速度を 2 秒に変更できる。この機能については、SAN ボリューム・コントローラーの資料の該当するセクションに記載されています。

### キーボードによるナビゲート

キーやキーの組み合わせを使用して、マウス・アクションでも実行できる操作を実行したり、多数のメニュー・アクションを開始したりできます。以下に示すようなキー組み合わせを使用して、SAN ボリューム・コントローラー・コンソールをナビゲートしたり、キーボードからシステムを支援したりできます。

- 次のリンク、ボタン、またはトピックに進むには、フレーム (ページ) 内で Tab を押す。
- ツリー・ノードを展開または縮小するには、それぞれ → または ← を押す。
- 次のトピック・ノードに移動するには、V または Tab を押す。
- 前のトピック・ノードに移動するには、^ または Shift+Tab を押す。
- 一番上または一番下までスクロールするには、それぞれ Home または End を押す。
- 戻るには、Alt+← を押す。
- 先に進むには、Alt+→ を押す。
- 次のフレームに進むには、Ctrl+Tab を押す。
- 前のフレームに戻るには、Shift+Ctrl+Tab を押す。
- 現行ページまたはアクティブ・フレームを印刷するには、Ctrl+P を押す。
- 選択するには、Enter を押す。

### 資料へのアクセス

Adobe Acrobat Reader を使用して、PDF の SAN ボリューム・コントローラーの資料を表示することができます。PDF は、以下の Web サイトにあります。

[www.ibm.com/storage/support/2145](http://www.ibm.com/storage/support/2145)

#### 関連資料

xxx ページの『SAN ボリューム・コントローラーのライブラリーおよび関連資料』

この製品に関連する他の資料のリストが、参照用に提供されています。

---

## 特記事項

本書は米国 IBM が提供する製品およびサービスについて作成したものです。

本書に記載の製品、サービス、または機能が日本においては提供されていない場合があります。日本で利用可能な製品、サービス、および機能については、日本 IBM の営業担当員にお尋ねください。本書で IBM 製品、プログラム、またはサービスに言及していても、その IBM 製品、プログラム、またはサービスのみが使用可能であることを意味するものではありません。これらに代えて、IBM の知的所有権を侵害することのない、機能的に同等の製品、プログラム、またはサービスを使用することができます。ただし、IBM 以外の製品とプログラムの操作またはサービスの評価および検証は、お客様の責任で行っていただきます。

IBM は、本書に記載されている内容に関して特許権 (特許出願中のものを含む) を保有している場合があります。本書の提供は、お客様にこれらの特許権について実施権を許諾することを意味するものではありません。実施権についてのお問い合わせは、書面にて下記宛先にお送りください。

〒106-8711

東京都港区六本木 3-2-12

日本アイ・ビー・エム株式会社

法務・知的財産

知的財産権ライセンス渉外

**以下の保証は、国または地域の法律に沿わない場合は、適用されません。** IBM およびその直接または間接の子会社は、本書を特定物として現存するままの状態を提供し、商品性の保証、特定目的適合性の保証および法律上の瑕疵担保責任を含むすべての明示もしくは黙示の保証責任を負わないものとします。国または地域によっては、法律の強行規定により、保証責任の制限が禁じられる場合、強行規定の制限を受けるものとします。

この情報には、技術的に不適切な記述や誤植を含む場合があります。本書は定期的に見直され、必要な変更は本書の次版に組み込まれます。IBM は予告なしに、随時、この文書に記載されている製品またはプログラムに対して、改良または変更を行うことがあります。

本書において IBM 以外の Web サイトに言及している場合がありますが、便宜のため記載しただけであり、決してそれらの Web サイトを推奨するものではありません。それらの Web サイトにある資料は、この IBM 製品の資料の一部ではありません。それらの Web サイトは、お客様の責任でご使用ください。

IBM は、お客様が提供するいかなる情報も、お客様に対してなんら義務も負うことのない、自ら適切と信ずる方法で、使用もしくは配布することができるものとします。

本プログラムのライセンス保持者で、(i) 独自に作成したプログラムとその他のプログラム (本プログラムを含む) との間での情報交換、および (ii) 交換された情報の相互利用を可能にすることを目的として、本プログラムに関する情報を必要とする方は、下記に連絡してください。

*IBM Corporation*  
*Almaden Research*  
*650 Harry Road*  
*Bldg 80, D3-304, Department 277*  
*San Jose, CA 95120-6099*  
*U.S.A.*

本プログラムに関する上記の情報は、適切な使用条件の下で使用することができませんが、有償の場合もあります。

本書で説明されているライセンス・プログラムまたはその他のライセンス資料は、IBM 所定のプログラム契約の契約条項、IBM プログラムのご使用条件、またはそれと同等の条項に基づいて、IBM より提供されます。

この文書に含まれるいかなるパフォーマンス・データも、管理環境下で決定されたものです。そのため、他の操作環境で得られた結果は、異なる可能性があります。一部の測定が、開発レベルのシステムで行われた可能性がありますが、その測定値が、一般に利用可能なシステムのもと同じである保証はありません。さらに、一部の測定値が、推定値である可能性があります。実際の結果は、異なる可能性があります。お客様は、お客様の特定の環境に適したデータを確かめる必要があります。

IBM 以外の製品に関する情報は、その製品の供給者、出版物、もしくはその他の公に利用可能なソースから入手したものです。IBM は、それらの製品のテストは行っておりません。したがって、他社製品に関する実行性、互換性、またはその他の要求については確証できません。IBM 以外の製品の性能に関する質問は、それらの製品の供給者をお願いします。

IBM の将来の方向または意向に関する記述については、予告なしに変更または撤回される場合があります、単に目標を示しているものです。

本書はプランニング目的としてのみ記述されています。記述内容は製品が使用可能になる前に変更になる場合があります。

本書には、日常の業務処理で用いられるデータや報告書の例が含まれています。より具体性を与えるために、それらの例には、個人、企業、ブランド、あるいは製品などの名前が含まれている場合があります。これらの名称はすべて架空のものであり、名称や住所が類似する企業が実在しているとしても、それは偶然にすぎません。

著作権使用許諾:

本書には、様々なオペレーティング・プラットフォームでのプログラミング手法を例示するサンプル・アプリケーション・プログラムがソース言語で掲載されています。お客様は、サンプル・プログラムが書かれているオペレーティング・プラットフォームのアプリケーション・プログラミング・インターフェースに準拠したアプ

リケーション・プログラムの開発、使用、販売、配布を目的として、いかなる形式においても、IBM に対価を支払うことなくこれを複製し、改変し、配布することができます。このサンプル・プログラムは、あらゆる条件下における完全なテストを経ていません。従って IBM は、これらのサンプル・プログラムについて信頼性、利便性もしくは機能性があることをほのめかしたり、保証することはできません。

この情報をソフトコピーでご覧になっている場合は、写真やカラーの図表は表示されない場合があります。

---

## 商標

IBM、IBM ロゴ、および [ibm.com](http://ibm.com) は、International Business Machines Corporation の米国およびその他の国における商標です。これらおよび他の IBM 商標に、この情報の最初に現れる個所で商標表示 (® or ™) が付されている場合、これらの表示は、この情報が公開された時点で、米国において、IBM が所有する登録商標またはコモン・ロー上の商標であることを示しています。このような商標は、その他の国においても登録商標またはコモン・ロー上の商標である可能性があります。現時点での IBM の商標リストについては、Web で [www.ibm.com/legal/copytrade.shtml](http://www.ibm.com/legal/copytrade.shtml) の「Copyright and trademark information」をご覧ください。

Adobe および Adobe ロゴは、Adobe Systems Incorporated の米国およびその他の国における登録商標または商標です。

Intel、Intel ロゴ、Intel Xeon、および Pentium は、Intel Corporation または子会社の米国およびその他の国における商標または登録商標です。

Java およびすべての Java 関連の商標およびロゴは Sun Microsystems, Inc. の米国およびその他の国における商標です。

Linux は、Linus Torvalds の米国およびその他の国における登録商標です。

Microsoft、Windows、Windows NT および Windows ロゴは、Microsoft Corporation の米国およびその他の国における商標です。

UNIX は、The Open Group の米国およびその他の国における登録商標です。

他の会社名、製品名およびサービス名等はそれぞれ各社の商標です。

---

## 電波障害自主規制特記事項

この製品には、以下の電波障害自主規制に関する表示が適用されます。この製品とともに使用することを目的とする他の製品用の表示は、それぞれに付随する文書に含まれています。

### Federal Communications Commission (FCC) statement

Ensure that you are familiar with the Federal Communications Commission (FCC) statement.

This equipment has been tested and found to comply with the limits for a Class A digital device, pursuant to Part 15 of the FCC Rules. These limits are designed to



provide reasonable protection against harmful interference when the equipment is operated in a commercial environment. This equipment generates, uses, and can radiate radio frequency energy and, if not installed and used in accordance with the instruction manual, might cause interference to radio communications. Operation of this equipment in a residential area is likely to cause harmful interference, in which case the user will be required to correct the interference at his own expense.

Properly shielded and grounded cables and connectors must be used in order to meet FCC emission limits. Neither the provider nor the manufacturer is responsible for any radio or television interference caused by using other than recommended cables and connectors or by unauthorized changes or modifications to this equipment. Unauthorized changes or modifications could void the user's authority to operate the equipment.

This device complies with Part 15 of FCC Rules. Operation is subject to the following two conditions: (1) this device might not cause harmful interference, and (2) this device must accept any interference received, including interference that might cause undesired operation.

## **Industry Canada compliance statement**

This Class A digital apparatus complies with IECS-003.

## **Avis de conformité à la réglementation d'Industrie Canada**

Cet appareil numérique de la classe A est conforme à la norme NMB-003 du Canada.

## **New Zealand compliance statement**

Ensure that you are familiar with the New Zealand compliance statement.

This is a Class A product. In a domestic environment this product might cause radio interference, in which event the user might be required to take adequate measures.

## **European Union EMC Directive conformance statement**

Ensure that you are familiar with the European Union (EU) statement.

This product is in conformity with the protection requirements of EU council directive 2004/108/EC on the approximation of the laws of the Member States relating to electromagnetic compatibility. IBM cannot accept responsibility for any failure to satisfy the protection requirements resulting from a nonrecommended modification of the product, including the fitting of non-IBM option cards.

This product has been tested and found to comply with the limits for Class A Information Technology Equipment according to European Standard EN 55022. The limits for Class A equipment were derived for commercial and industrial environments to provide reasonable protection against interference with licensed communication equipment.



**Attention:** This is a Class A product. In a domestic environment this product may cause radio interference in which case the user may be required to take adequate measures.

Ensure that you use properly shielded and grounded cables and connectors in order to reduce interference to radio and TV communications and to other electrical or electronic equipment. Such cables and connectors are available from IBM authorized dealers. IBM cannot accept responsibility for any interference caused by using other than recommended cables and connectors.

European community contact:

IBM Technical Regulations  
Pascalstr. 100, Stuttgart, Germany 70569  
Telephone: 0049 (0)711 785 1176  
Fax: 0049 (0)711 785 1283  
E-mail: tjahn@de.ibm.com

## **Germany compliance statement**

### **Deutschsprachiger EU Hinweis:**

#### **Hinweis für Geräte der Klasse A EU-Richtlinie zur Elektromagnetischen Verträglichkeit**

Dieses Produkt entspricht den Schutzanforderungen der EU-Richtlinie 2004/108/EG zur Angleichung der Rechtsvorschriften über die elektromagnetische Verträglichkeit in den EU-Mitgliedsstaaten und hält die Grenzwerte der EN 55022 Klasse A ein.

Um dieses sicherzustellen, sind die Geräte wie in den Handbüchern beschrieben zu installieren und zu betreiben. Des Weiteren dürfen auch nur von der IBM empfohlene Kabel angeschlossen werden. IBM übernimmt keine Verantwortung für die Einhaltung der Schutzanforderungen, wenn das Produkt ohne Zustimmung der IBM verändert bzw. wenn Erweiterungskomponenten von Fremdherstellern ohne Empfehlung der IBM gesteckt/eingebaut werden.

EN 55022 Klasse A Geräte müssen mit folgendem Warnhinweis versehen werden:  
“Warnung: Dieses ist eine Einrichtung der Klasse A. Diese Einrichtung kann im Wohnbereich Funk-Störungen verursachen; in diesem Fall kann vom Betreiber verlangt werden, angemessene Maßnahmen zu ergreifen und dafür aufzukommen.“

#### **Deutschland: Einhaltung des Gesetzes über die elektromagnetische Verträglichkeit von Geräten**

Dieses Produkt entspricht dem “Gesetz über die elektromagnetische Verträglichkeit von Geräten (EMVG)“. Dies ist die Umsetzung der EU-Richtlinie 2004/108/EG in der Bundesrepublik Deutschland.

## Zulassungsbescheinigung laut dem Deutschen Gesetz über die elektromagnetische Verträglichkeit von Geräten (EMVG) (bzw. der EMC EG Richtlinie 2004/108/EG) für Geräte der Klasse A

Dieses Gerät ist berechtigt, in Übereinstimmung mit dem Deutschen EMVG das EG-Konformitätszeichen - CE - zu führen.

Verantwortlich für die Konformitätserklärung des EMVG ist die IBM Deutschland GmbH, 70548 Stuttgart.

Generelle Informationen:

Das Gerät erfüllt die Schutzanforderungen nach EN 55024 und EN 55022 Klasse A.

## 情報処理装置等電波障害自主規制協議会 (VCCI) 表示

この装置は、情報処理装置等電波障害自主規制協議会（VCCI）の基準に基づくクラスA情報技術装置です。この装置を家庭環境で使用すると電波妨害を引き起こすことがあります。この場合には使用者が適切な対策を講ずるよう要求されることがあります。

vcci

## People's Republic of China Class A Electronic Emission Statement

中华人民共和国“A类”警告声明

声明

此为A级产品，在生活环境中，该产品可能会造成无线电干扰。在这种情况下，可能需要用户对其干扰采取切实可行的措施。

## 国際電気標準会議 (IEC) ステートメント

この製品は、(IEC) 規格 950 に準拠するように設計され、構築されています。

## United Kingdom telecommunications requirements

This apparatus is manufactured to the International Safety Standard EN60950 and as such is approved in the U.K. under approval number NS/G/1234/J/100003 for indirect connection to public telecommunications systems in the United Kingdom.

## Korean Class A Electronic Emission Statement

이 기기는 업무용으로 전자파 적합등록을 받은 기기 이오니, 판매자 또는 사용자는 이점을 주의하시기 바라며, 만약 잘못 구입하셨을 때에는 구입한 곳에서 비업무용으로 교환하시기 바랍니다.

## Taiwan Class A compliance statement

### 警告使用者:

這是甲類的資訊產品，在居住的環境中使用時，可能會造成射頻干擾，在這種情況下，使用者會被要求採取某些適當的對策。

---

## European Contact Information

This topic contains the product service contact information for Europe.

European Community contact:  
IBM Technical Regulations  
Pascalstr. 100, Stuttgart, Germany 70569  
Tele: 0049 (0)711 785 1176  
Fax: 0049 (0)711 785 1283  
e-mail: [mailto:tjahn@de.ibm.com](mailto:mailto:tjahn@de.ibm.com)

---

## Taiwan Contact Information

This topic contains the product service contact information for Taiwan.

IBM Taiwan Product Service Contact Information:  
IBM Taiwan Corporation  
3F, No 7, Song Ren Rd., Taipei Taiwan  
Tel: 0800-016-888

台灣IBM 產品服務聯絡方式：  
台灣國際商業機器股份有限公司  
台北市松仁路7號3樓  
電話：0800-016-888

f2c00790



---

## 用語集

この用語集には、IBM System Storage SAN ボリューム・コントローラーの用語が収められています。

この用語集には、Dictionary of Storage Networking Terminology (<http://www.snia.org/education/dictionary>) から抜粋した用語と定義が含まれています (copyrighted 2001 by the Storage Networking Industry Association, 2570 West El Camino Real, Suite 304, Mountain View, California 94040-1313)。この資料から引用された定義には、定義の後ろに記号 (S) が付けてあります。

この用語集では、以下のような相互参照が使用されています。

### を参照。

- 2 種類の関連情報のどちらかを読者に示します。
- 省略語または頭字語の拡張形。この拡張形に、用語の完全な定義が含まれます。
- 同義語または、より優先される用語

### も参照。

- 1 つ以上の関連用語を読者に示します。

### と対比。

意味が反対または大幅に意味が異なる用語を読者に示します。

## ア

### アイドリング (idling)

1 対の仮想ディスク (VDisk) に対してコピー関係が定義されていて、その関係を対象としたコピー・アクティビティーがまだ開始されていない状態。

メトロ・ミラー関係またはグローバル・ミラー関係において、マスター仮想ディスク (VDisk) と補助 VDisk が 1 次役割で作動していることを示す状態。したがって、両方の VDisk にアクセスして、書き込み入出力操作が可能。

### アイドリング切断済み (idling-disconnected)

グローバル・ミラー関係において、整合性グループ内の半数の仮想ディスク (VDisk) が、すべて 1 次役割で作動しており、読み取りまたは書き込み入出力操作を受け入れることができる状態。

### アイドル (idle)

FlashCopy<sup>®</sup> マッピングにおいて、ソース仮想ディスク (VDisk) とターゲット仮想ディスク間にマッピングが存在している場合でも、両仮想ディスクが独立の VDisk として機能しているときに発生する状態。ソースとターゲットの両方について、読み取りと書き込みのキャッシングが使用可能になる。

### アクセス・モード (access mode)

ディスク・コントローラー・システムの論理装置 (LU) が作動できる 3 種

類のモードの 1 つ。「イメージ・モード (*image mode*)」、「管理対象スペース・モード(*managed space mode*)」、および「構成解除モード (*unconfigured mode*)」も参照。

#### アドレス解決プロトコル (ARP)

ローカル・エリア・ネットワーク内で IP アドレスをネットワーク・アダプター・アドレスに動的にマップするプロトコル。

#### アプリケーション・サーバー (application server)

ストレージ・エリア・ネットワーク (SAN) に接続されて、アプリケーションを実行するホスト。

#### アレイ (array)

論理ボリュームまたはデバイスを定義するのに使用される物理ストレージ・デバイスの順序付けられた集合、またはグループ。

#### イニシエーター (initiator)

入出力バスまたはネットワーク経由で入出力コマンドを開始するシステム・コンポーネント。入出力アダプター、ネットワーク・インターフェース・カード、インテリジェント・コントローラー装置入出力バス・コントロール ASIC は、典型的なイニシエーターである。(S) 「論理装置番号 (*logicalunit number*)」も参照。

#### イメージ VDisk (image VDisk)

管理対象ディスク (MDisk) から仮想ディスク (VDisk) へのブロックごとの直接変換を行う VDisk。

#### イメージ・モード (image mode)

仮想ディスク (VDisk) 内のエクステントに対して、管理対象ディスク (MDisk) 内のエクステントの 1 対 1 マッピングを確立するアクセス・モード。「管理対象スペース・モード (*managed space mode*)」および「構成解除モード (*unconfigured mode*)」も参照。

#### インスタンス (instance)

あるクラスのメンバーである個々のオブジェクト。オブジェクト指向プログラミングでは、オブジェクトはクラスをインスタンス化することにより作成される。

#### インターネット・プロトコル (IP) (Internet Protocol (IP))

インターネット・プロトコル・スイートの中で、1つのネットワークまたは複数の相互接続ネットワークを経由してデータをルーティングし、上位のプロトコル層と物理ネットワークとの間で仲介の役割を果たすコネクションレス・プロトコル。IPv4 は、インターネットでの主要なネットワーク層プロトコルであり、IPv6 はその後継者として指定されている。IPv6 ではより大規模なアドレス・スペースを提供し、アドレス割り当てにおいて一層の柔軟性を実現し、ルーティングと再番号付けを簡素化します。

#### エージェント・コード (agent code)

クライアント・アプリケーションと装置との間で転送する Common Information Model (CIM) 要求と応答を解釈するオープン・システム規格。

#### エクステント (extent)

管理対象ディスクと仮想ディスクの間でデータのマッピングを管理するデータ単位。

**エラー・コード (error code)**

エラー条件を示す値。

**オーバー・サブスクリプション (oversubscription)**

最も負荷の大きいスイッチ間リンク (ISL) 上のトラフィックに対する、イニシエーター N ノード接続上のトラフィックの合計の比率。この場合、それらのスイッチ間では複数の ISL が並列に接続されている。この定義は、対称ネットワークと、すべてのイニシエーターから均等に適用され、すべてのターゲットに均等に送られる特定のワークロードを前提にしています。「対称ネットワーク (*symmetricalnetwork*)」も参照。

**オブジェクト (object)**

オブジェクト指向の設計またはプログラミングにおいて、データとそのデータに関連付けられる操作から構成されるクラスの具体的な実現。

**オブジェクト・パス (object path)**

ネーム・スペース・パスとモデル・パスから構成されるオブジェクト。ネーム・スペース・パスは Common Information Model (CIM) エージェントが管理する CIM インプリメンテーションへのアクセスを提供し、モデル・パスはそのインプリメンテーション内でのナビゲーションを提供する。

**オブジェクト・モデル (object model)**

特定のシステムにおけるオブジェクトについての表現 (ダイアグラムなど)。オブジェクト・モデルは、標準のフローチャート・シンボルに似たシンボルを使用して、そのオブジェクトが属すクラス、それらの互いの関連、それらを固有にする属性、および、オブジェクトが実行できる操作とオブジェクトに実行できる操作を記述する。

**オブジェクト名 (object name)**

ネーム・スペース・パスとモデル・パスから構成されるオブジェクト。ネーム・スペース・パスは Common Information Model (CIM) エージェントが管理する CIM インプリメンテーションへのアクセスを提供し、モデル・パスはそのインプリメンテーション内でのナビゲーションを提供する。

**オフライン (offline)**

システムまたはホストの継続的な制御下でない機能単位または装置の操作を指す。

**オペレーティング・セット (operating set)**

SAN ボリューム・コントローラーにおいて、協調動作してストレージ・サービスを提供するノードのセット。

**オンライン (online)**

システムまたはホストの継続的な制御下にある機能単位または装置の操作を指す。

**力****過剰割り振りされたボリューム (overallocated volume)**

「スペース使用効率のよい仮想ディスク (*space-efficient virtual disk*)」を参照。

**カスケード (cascading)**

ポート数の増加または距離の延長のために、複数のファイバー・チャンネル・ハブまたはスイッチをまとめて接続するプロセス。

**仮想化 (virtualization)**

ストレージ業界における概念の 1 つ。仮想化では、複数のディスク・サブシステムを含むストレージ・プールを作成する。これらのサブシステムはさまざまなベンダー製のものを使用できる。プールは、仮想ディスクを使用するホスト・システムから認識される、複数の仮想ディスクに分割できる。

**仮想化ストレージ (virtualized storage)**

Virtualization Engine による仮想化技法が適用された物理ストレージ。

**仮想ストレージ・エリア・ネットワーク (VSAN) (virtual storage area network (VSAN))**

SAN 内のファブリック。

**仮想ディスク (VDisk) (virtualdisk (VDisk))**

ストレージ・エリア・ネットワーク (SAN) に接続したホスト・システムが SCSI ディスクとして認識する装置。

**仮想ディスク・コピー (virtual disk copy)**

仮想ディスク (VDisk) に格納されているデータの物理的コピー。ミラーリングされた VDisk には、そのようなコピーが 2 つあります。ミラーリングされていない VDisk には 1 つのコピーがあります。

**仮想容量 (virtual capacity)**

仮想ディスク (VDisk) コピー上のサーバーで使用可能なストレージの量。スペース使用効率のよい仮想ディスクでは、仮想容量は実容量と異なる場合があります。標準の仮想ディスクでは、仮想容量は実容量と同じです。

**可用性 (availability)**

個々のコンポーネントに障害が起こった後も、システムの稼働を継続できる (パフォーマンスは低下する可能性がある) こと。

**空 (empty)**

グローバル・ミラー関係において、整合性グループに関係が入っていない場合に存在する状況条件。

**関係 (relationship)**

メトロ・ミラーまたはグローバル・ミラーにおいて、マスター仮想ディスク (VDisk) と補助 VDisk 間の関連。これらの VDisk には、1 次または 2 次の VDisk という属性もある。「補助仮想ディスク (*auxiliaryvirtual disk*)、マスター仮想ディスク (*master virtual disk*)、1 次仮想ディスク (*primary virtual disk*)、2 次仮想ディスク (*secondaryvirtual disk*)」も参照。

**管理情報ベース (MIB) (Management Information Base (MIB))**

SNMP (Simple Network Management Protocol) 装置の管理対象情報であり、システム名、ハードウェア番号、または通信構成など、システムの特徴を具体的に記述する。関連 MIB オブジェクトの集合は、1 つの MIB として定義される。

**管理対象スペース・モード (managed space mode)**

仮想化機能の実行を可能にするアクセス・モード。「イメージ・モード (*image mode*)」および「構成解除モード (*unconfigured mode*)」も参照。

**管理対象ディスク (MDisk) (managed disk (MDisk))**

新磁気ディスク制御機構 (redundant array of independent disks (RAID)) コン



トローラーが提供し、クラスターが管理する SCSI 論理装置。MDisk は、ストレージ・エリア・ネットワーク (SAN) 上のホスト・システムからは認識されない。

**管理対象ディスク・グループ (managed disk group)**

管理対象ディスク (MDisk) の集合であり、指定された 1 セットの仮想ディスク (VDisk) のデータすべてが、一つの単位として格納されている。

**関連 (association)**

参照される 2つのオブジェクト間の関係を定義する 2つの参照を含むクラス。

**ギガバイト (GB) (gigabyte (GB))**

10 進表記では、1 073 741 824 バイト。

**ギガビット・インターフェース・コンバーター (GBIC) (gigabit interface converter (GBIC))**

ファイバー・チャネル・ケーブルからの光のストリームを、ネットワーク・インターフェース・カードに使用するための電子信号に変換するインターフェース・モジュール。

**技術変更 (EC) (engineeringchange (EC))**

製品に適用された、ハードウェアまたはソフトウェアの不良の修正。

**起動 (trigger)**

コピー関係にある 1 対の仮想ディスク (VDisk) 間で、コピーを開始または再開するために使用される。

**キャッシュ (cache)**

低速のメモリーや装置に対するデータの読み書きに必要な実効時間を短縮するために使用される、高速のメモリーまたはストレージ・デバイス。読み取りキャッシュは、クライアントから要求されることが予想されるデータを保持する。書き込みキャッシュは、ディスクやテープなどの永続ストレージ・メディアにデータを安全に保管できるようになるまで、クライアントによって書き込まれたデータを保持する。

**キュー項目数 (queue depth)**

装置上で並列実行できる入出力操作の数です。

**休止 (paused)**

SAN ボリューム・コントローラーにおいて、キャッシュ層の下で進行中の入出力アクティビティのすべてをキャッシュ・コンポーネントが静止するプロセス。

**協力関係 (partnership)**

メトロ・ミラー操作またはグローバル・ミラー操作において、2 つのクラスター間の関係。クラスター協力関係では、一方のクラスターがローカル・クラスターとして定義され、他方のクラスターがリモート・クラスターとして定義される。

**クォーラム・ディスク (quorum disk)**

クラスター管理に排他的に使用される、予約領域を含む管理対象ディスク (MDisk)。クォーラム・ディスクがアクセスされる事象とは、クラスターのどちらの半分でデータの読み書きを続行すべきかを決定する必要がある場合である。

### クォーラム索引 (quorum index)

番号は 0、1、または 2 のいずれかである。

### 区画 (partition)

IBM 定義: ハード・ディスク上のストレージの論理分割。

HP 定義: ホストに対して論理装置として提示される、コンテナの論理分割の 1 つ。

### クライアント (client)

サーバーと通常呼ばれる別のコンピューター・システムまたはプロセスにサービスを要求するコンピューター・システムまたはプロセス。複数のクライアントは 1 つの共通サーバーへのアクセスを共用できる。

### クライアント・アプリケーション (client application)

Common Information Model(CIM) 要求を、装置の CIMエージェントに対して開始するストレージ管理プログラム。

### クラス (class)

特定の階層内のオブジェクトの定義。クラスは、プロパティおよびメソッドを持ち、関連のターゲットとして機能することができる。

### クラスター (cluster)

SAN ボリューム・コントローラーにおいて、単一の構成とサービス・インターフェースを備えた 最大 4 対のノード。

### グラフィカル・ユーザー・インターフェース (GUI) (graphical user interface

(GUI)) ある種のコンピューター・インターフェースであり、実世界の状態 (しばしばデスクトップ) を視覚に訴える形式に直して表示する。これを行うには、高解像度グラフィックス、ポインティング・デバイス、メニュー・バーおよびその他のメニュー、重なり合うウィンドウ、アイコン、およびオブジェクトとアクションとの関係を組み合わせる。

### グレイン (grain)

FlashCopy ビットマップにおいて、単一のビットによって表されるデータの単位。

### グローバル・ミラー (Global Mirror)

特定のソース仮想ディスク (VDisk) 上のホスト・データを、関係内で指定されたターゲットVDisk にコピーできるようにする非同期コピー・サービス。

### ゲートウェイ (gateway)

リンク層の上で作動し、必要な場合、あるネットワークで使用されるインターフェースとプロトコルを、別ネットワークが使用するインターフェースとプロトコルに変換するエンティティ。

### 現場交換可能ユニット (FRU) (field replaceable unit (FRU))

コンポーネントの 1 つに障害が起こったときにその全体が交換されるアセンブリー。IBM サービス担当員が、その取り替えを行います。場合によっては、現場交換可能ユニットが他の現場交換可能ユニットを含んでいることもある。

### コール・ホーム機能 (Call Home)

SAN ボリューム・コントローラーで、データとイベント通知をサービス・

プロバイダーに送信する通信サービス。サービスが必要な場合、マシンは、このリンクを使用してIBMまたは他のサービス・プロバイダーを呼び出すことができる。

#### **構成解除モード (unconfigured mode)**

入出力操作を実行できないモード。「イメージ・モード (image mode)」および「管理対象スペース・モード (managed space mode)」も参照。

#### **構成ノード (configuration node)**

構成コマンドのフォーカル・ポイントとして機能し、クラスターの構成を記述するデータを管理するノード。

#### **高密度波長分割多重方式 (DWDM) (dense wavelength division multiplexing (DWDM))**

少しずつ異なる光周波数を使用して、多数の光信号を 1 つの単一モード・ファイバー上で伝送するテクノロジー。DWDM を使用すると、多数のデータ・ストリームを並列に転送できる。

#### **コピー (copying)**

コピー関係をもつ 1 対の仮想ディスク (VDisk) の状態を記述する状況条件。コピー処理は開始されたが、2 つの仮想ディスクはまだ同期していない。

#### **コピー・サービス (Copy Services)**

仮想ディスク (VDisk) をコピーできるようにするサービス。FlashCopy、メトロ・ミラー、およびグローバル・ミラー。

#### **コピー済み (copied)**

FlashCopy マッピングにおいて、コピー関係の作成後にコピーが開始されたことを示す状態。コピー処理は完了しており、ソース・ディスクに対するターゲット・ディスクの従属関係は既に解消されている。

#### **コマンド行インターフェース (CLI) (command line-interface (CLI))**

入力コマンドがテキスト文字のストリングである、コンピューター・インターフェースの 1 タイプ。

#### **固有 ID (UID) (unique identifier (UID))**

ストレージ・システム論理装置の作成時に、その論理装置に割り当てられる ID。論理装置番号 (LUN)、論理装置の状態、または同一の装置に代替パスが存在するかどうかにかかわらず、論理装置を識別するために使用される。一般的に UID は、一度だけ使用される。

#### **コンテナ (container)**

データ・ストレージ・ロケーション (例えば、ファイル、ディレクトリー、または装置)。

他のソフトウェア・オブジェクトまたはエンティティを保持または編成するソフトウェア・オブジェクト。

## **サ**

#### **サーバー (server)**

ネットワークにおいて、他のステーションに機能を提供するハードウェアま

たはソフトウェア。例えば、ファイル・サーバー、プリンター・サーバー、メール・サーバー。サーバーに要求を出す端末は、通常、クライアントと呼ばれる。

**最低使用頻度 (LRU) (least recently used (LRU))**

最近の使用頻度が最も低いデータが入っているキャッシュ・スペースを識別し、使用可能にするために使用されるアルゴリズム。

**参照 (reference)**

別インスタンスを指すポインターであり、ある関連の中のオブジェクトの役割と有効範囲を定義する。

**識別子 (ID) (identifier (ID))**

ユーザー、プログラム装置、またはシステムを他のユーザー、プログラム装置、またはシステムに対して識別するビットまたは文字のシーケンス。

**システム (system)**

1 つ以上のコンピューターと、その関連のソフトウェアで構成される機能単位。プログラムおよびプログラムの実行に必要なデータのすべてまたは一部について共通ストレージを使用する。コンピューター・システムは、スタンダードアロン装置でも、接続された複数の装置でも構成することができる。

**実容量 (real capacity)**

管理対象ディスク・グループから仮想ディスク・コピーに割り振られたストレージの量。

**指定保守手順 (directed maintenance procedures)**

クラスターに対して実行できる一連の保守手順。これらの手順は、SAN ボリューム・コントローラー・アプリケーション内から実行され、「*IBM System Storage SAN ボリューム・コントローラートラブルシューティング・ガイド*」に文書化されている。

**修飾子 (qualifier)**

クラス、関連、表示、メソッド、メソッド・パラメーター、インスタンス、プロパティ、または参照に関する追加情報を提供する値。

**従属書き込み操作 (dependent write operations)**

ボリューム間整合性を維持するために、正しい順序で適用する必要がある一連の書き込み操作。

**重要製品データ (VPD) (vital product data (VPD))**

処理システムのシステム、ハードウェア、ソフトウェア、およびマイクロコードの各エレメントを一意的に定義する情報。

**順次 VDisk (sequential VDisk)**

単一の管理対象ディスクにあるエクステントを使用する VDisk。

**準備 (preparing)**

グローバル・ミラー関係において、ソース仮想ディスク (VDisk) の変更済み書き込みデータがキャッシュからフラッシュされるときに発生する状態。ターゲット VDisk の読み取りまたは書き込みデータは、キャッシュから廃棄される。

**準備済み (prepared)**

グローバル・ミラー関係において、マッピングが開始できる状態になったときに発生する状態。この状態の間、ターゲット仮想ディスク (VDisk) はオフラインである。

**使用スペースの急増対応を考慮した容量 (contingency capacity)**

スペース使用効率のよい仮想ディスク上で維持されるスペースに関して、最初は、未使用の実容量を固定的に確保しておき、その実容量は自動拡張されるように構成されている。実容量を手動で変更した場合、この容量は、使用された容量と新規の実容量との差でもある。

**冗長 SAN (redundant SAN)**

ストレージ・エリア・ネットワーク (SAN) 構成の 1 つ。この構成では、いずれか 1 つのコンポーネントに障害が起ころっても、SAN 内の装置間の接続は維持される(パフォーマンスは低下する可能性がある)。通常、この構成を使用するには、SAN を 2 つの独立した対応関係にある SAN に分割する。「対応関係にある SAN (counterpart SAN)」も参照。

**除外 (exclude)**

エラー条件が発生したために管理対象ディスク (MDisk) をクラスターから除去すること。

**除外 (excluded)**

SAN ボリューム・コントローラーにおいて、アクセス・エラーが繰り返されたために、クラスターが使用から除去した管理対象ディスクの状況。

**初期マイクロコード・ロード (IML) (initial microcode load (IML))**

SAN ボリューム・コントローラーにおいて、あるノードに対する実行時コードとデータをメモリーにロードし、初期化する処理。

**新磁気ディスク制御機構 (RAID)(redundant array of independent disks (RAID))**

システムに対しては単一のディスク・ドライブのイメージを提示する、複数のディスク・ドライブの集合。単一の装置に障害が起こった場合は、アレイ内の他のディスク・ドライブからデータを読み取ったり、再生成したりすることができる。

**信頼性 (reliability)**

コンポーネントに障害が起ころってもシステムが引き続きデータを戻す能力。

**スーパーユーザー権限 (Superuser authority)**

任意のコマンド行インターフェース・コマンドを実行できます。スーパーユーザーは、「ユーザーの表示」、「クラスターの追加」、「クラスターの除去」、「ユーザーの追加」、および「ユーザーの変更」の各パネルを表示および操作することもできます。使用可能なスーパーユーザー役割は 1 つだけです。

**スイッチ (switch)**

複数のノードが接続されるネットワーク・インフラストラクチャー・コンポーネント。ハブと異なり、スイッチは、通常、多様なリンク帯域幅の内部帯域幅と、ノード接続を互いに高速で切り替える能力をもっている。一般的なスイッチは、異なるノード・ペア間での複数の同時完全リンク帯域幅伝送に適応できる。(S)「ハブ (hub)」と対比。

### スイッチ間リンク (ISL) (interswitch link (ISL))

ストレージ・エリア・ネットワーク内で複数のルーターとスイッチを相互接続するためのプロトコルを使用する物理接続。

### 水平冗長検査 (LRC) (longitudinal redundancy check (LRC))

パリティの検査を含む、データ転送中のエラー検査方式。

### スキーマ (schema)

オブジェクト・クラスのグループの一種であり、単一ネーム・スペースに対応して定義され、そのネーム・スペースに適用可能である。CIM エージェント内では、サポートされるスキーマは、管理対象オブジェクト・フォーマット(MOF) によってロードされる。

### ストライプ (striped)

管理対象ディスク (MDisk) グループ内の複数の MDisk から作成された仮想ディスク (VDisk) に関する用語。エクステン트는、指定された順序で、MDisk 上で割り振られる。

### ストライプ・セット (stripeset)

「RAID 0」を参照。

### ストレージ・エリア・ネットワーク (SAN) (storage area network (SAN))

コンピューター・システムとストレージ・エレメントの間、およびストレージ・エレメント相互間でのデータ転送を主目的としたネットワーク。SAN は、通信インフラストラクチャー (物理接続を提供)、および管理層 (接続、ストレージ・エレメント、およびコンピューター・システムを体系化)、で構成されており、それによって、データ転送が安全かつ堅固になるようにする。(S)

### ストレージ管理イニシアチブ仕様 (SMI-S) (Storage Management Initiative Specification (SMI-S))

セキュアで信頼性が高いインターフェースを明示する、Storage Networking Industry Association (SNIA) が開発した設計仕様。このインターフェースによって、ストレージ管理システムは、ストレージ・エリア・ネットワーク内の物理的および論理的リソースを識別し、分類し、モニターし、制御できる。このインターフェースが目的とするソリューションは、ストレージ・エリア・ネットワーク (SAN) 内で管理されるさまざまな装置と、それらの装置を管理するために使用するツールを統合する。

### スペース使用効率のよい VDisk (space-efficient VDisk)

「スペース使用効率のよい仮想ディスク (space-efficient virtual disk)」を参照。

### スペース使用効率のよい 仮想ディスク (space-efficient virtual disk)

異なる仮想容量と実容量を持つ仮想ディスク。

### 整合コピー (consistent copy)

メトロ・ミラー関係またはグローバル・ミラー関係において、入出力アクティビティの進行中に電源障害が発生した場合でも、ホスト・システムの観点からは、1 次仮想ディスク (VDisk) と同じ 2 次仮想ディスク (VDisk) コピー。



**整合性 (integrity)**

システムが正しいデータのみを戻すか、そうでなければ正しいデータを戻すことができないと応答する能力。

**整合性グループ (consistency group)**

単一のエンティティとして管理される仮想ディスク間のコピー関係のグループ。

**整合停止済み (consistent-stopped)**

グローバル・ミラー関係において、2次仮想ディスク (VDisk) に整合したイメージが含まれているが、そのイメージが1次 VDisk には無効な状態である可能性のある状態。この状態が発生する可能性があるのは、関係が整合同期化済み状態になっているときに整合性グループの凍結を強制するエラーが起こった場合である。この状態は、整合作成フラグが TRUE に設定された状態で関係が作成された場合にも発生する。

**整合同期化済み (consistent-synchronized)**

グローバル・ミラー関係において、1次仮想ディスク (VDisk) が読み取り/書き込み入出力操作にアクセス可能なときに発生する状況条件。2次 VDisk は、読み取り専用入出力操作を行うためにのみアクセスできる。「1次仮想ディスク (primary virtual disk)」および「2次仮想ディスク (secondary virtual disk)」も参照。

**セキュア・シェル (SSH)**

ネットワークを介して他のコンピューターにログインして、リモート・マシンでコマンドを実行したり、マシン間でファイルを移動するプログラム。

**セキュア・ソケット・レイヤー (SSL)(Secure Sockets Layer (SSL))**

通信プライバシーを提供するセキュリティー・プロトコル。SSL を使用すると、クライアント/サーバー・アプリケーションは、盗聴、改ざん、およびメッセージの捏造を防ぐようにデザインされた方法で通信できる。

**接続 (connected)**

グローバル・ミラー関係において、2つのクラスターが通信可能なときに生じる状況条件に関する用語。

**切断 (disconnected)**

メトロ・ミラー関係またはグローバル・ミラー関係において、2つのクラスターが通信できないことを表す。

**ゾーニング (zoning)**

ファイバー・チャネル環境において、仮想の専用ストレージ・ネットワークを形成するために、複数ポートをグループ分けすること。1つのゾーンのメンバーであるポートは互いに通信できるが、他のゾーン内のポートとは分離されている。

**装置 (device)**

CIM エージェントにおいて、クライアント・アプリケーションの要求を処理し、ホストするストレージ・サーバー。

IBM 定義: コンピューターで使用される機器の部分。通常はシステムと直接対話することはないが、コントローラーによって制御される。

HP 定義: 物理的形態では、SCSI バスに接続可能な磁気ディスク。この用語は、コントローラー構成の一部となっている物理装置、つまり、コントロー

ラーが認識している物理装置を表すのにも使用される。ユニット (仮想ディスク) は、装置がコントローラーに認識された後で装置から作成できる。

#### 装置プロバイダー (device provider)

Common Information Model (CIM) のプラグインとして機能する、装置固有のハンドラー。つまり、CIM Object Manager (CIMOM) は、このハンドラーを使用して装置とインターフェースする。

## タ

#### 帯域幅 (bandwidth)

電子システムが送信または受信できる周波数の範囲。システムの帯域幅が大きいくほど、指定された時間内にシステムが転送できる情報は多くなる。

#### 対応関係にある SAN (counterpart SAN)

冗長ストレージ・エリア・ネットワーク (SAN) の非冗長部分。対応関係にある SAN は、冗長 SAN の接続性をすべて提供するが、冗長性はない。それぞれの対応関係にある SAN は、それぞれの SAN 接続装置に代替パスを提供する。「冗長 SAN (redundant SAN)」も参照。

#### 対称仮想化 (symmetric virtualization)

新磁気ディスク制御機構 (RAID) 形式の物理ストレージを、エクステンと呼ばれる小さなストレージのチャンクに分割する仮想化技法。これらのエクステンは、さまざまなポリシーを使用して連結されて、仮想ディスク (VDisk) を構成する。「非対称仮想化 (asymmetric virtualization)」も参照。

#### 対称ネットワーク (symmetrical network)

すべてのイニシエーターが同じレベルで接続され、すべてのコントローラーが同じレベルで接続されているネットワーク。

#### ダイナミック・ランダム・アクセス・メモリー (DRAM) (dynamic random access memory (DRAM))

保管データを保持するのに、セルが制御信号を繰り返し適用することを必要とする記憶域。

#### 正しくない構成 (illegal configuration)

作動せず、問題の原因を示すエラー・コードを生成する構成。

#### 中断 (suspended)

ある問題が原因で、1 対の仮想ディスク (VDisk) のコピー関係を一時的に中断した状況。

#### データ・マイグレーション (data migration)

入出力操作を中断せずに 2 つの物理ロケーション間でデータを移動すること。

#### 停止済み (stopped)

ある問題が原因で、ユーザーが 1 対の仮想ディスク (VDisk) のコピー関係を一時的に分断した状況。

#### ディスカバリー (discovery)

例えば、ネットワーク・トポロジーの変更 (例えば、ノードまたはリンクの新設および削除) の自動検出。

#### ディスク・コントローラー (disk controller)

1 つ以上のディスク・ドライブ操作を調整および制御し、ドライブ操作をシ



ステム全体の操作と同期化する装置。ディスク・コントローラーは、クラスターが管理対象ディスク (MDisk) として検出するストレージを提供します。

**ディスク・ゾーン (disk zone)**

ストレージ・エリア・ネットワーク (SAN) ファブリック内で定義されるゾーン。このゾーン内で、SAN ボリューム・コントローラーは、ディスク・コントローラーが示す論理装置を検出し、アドレッシングできる。

**ディスク・ドライブ (disk drive)**

ディスク・ベースの、不揮発性ストレージ・メディア。

**低プロビジョニング・ボリューム (thinly provisioned volume)**

「スペース使用効率のよい仮想ディスク (*space-efficient virtual disk*)」を参照。

**デステージ (destage)**

データをディスク・ストレージにフラッシュするためにキャッシュが開始する書き込みコマンド。

**テラバイト (terabyte)**

10 進表記では、1 099 511 628 000 バイト。

**電源オン自己診断テスト (power-on self-test)**

サーバーまたはコンピューターの電源がオンになったときに実行される診断テスト。

**電力配分装置 (PDU) (power distribution unit (PDU))**

電力をラック内の複数の装置に配分する装置。一般的に、ラック・マウントされていて、回路ブレーカーと一時電圧抑止を備えている。

**同期化済み (synchronized)**

メトロ・ミラーまたはグローバル・ミラーにおいて、コピー関係にある 1 対の仮想ディスク (VDisk) が両方とも同じデータを格納しているときに生じる状況条件。

**独立型関係 (stand-alone relationship)**

FlashCopy、メトロ・ミラー、およびグローバル・ミラーにおいて、整合性グループに属さず、整合性グループ属性がヌルである関係。

**トポロジー (topology)**

コンピューター・システムまたはネットワークのコンポーネントおよびそれらの相互接続の論理的なレイアウト。トポロジーは、通信を可能にするという観点から、どのコンポーネントを他のコンポーネントに直接接続するかという問題を取り扱う。トポロジーは、コンポーネントの物理的な場所または相互に接続するケーブルについての問題は扱わない。(S)

**ドメイン・ネーム・サーバー (domain name server)**

インターネット・プロトコル・スイートにおいて、ドメイン・ネームを IP アドレスにマップすることによってネームとアドレス間の変換を提供するサーバー・プログラム。

## ナ

### 入出力 (I/O) (input/output (I/O))

入力処理、出力処理、またはその両方 (並行または非並行) に関係する機能単位または通信パス、およびこれらの処理に関するデータを指す。

### 入出力グループ (I/O group)

ホスト・システムに対する共通インターフェースを表す、仮想ディスク (VDisk) とノードの関係の集まり。

### 入出力スロットル速度 (I/O throttling rate)

この仮想ディスク (VDisk) に対して受け入れ可能な入出力トランザクションの最大発生率。

### ネーム・スペース (namespace)

CommonInformation Model (CIM) スキーマが適用される有効範囲。

### ノード (node)

1 台の SAN ボリューム・コントローラー。各ノードは、仮想化、キャッシュ、およびコピー・サービスをストレージ・エリア・ネットワーク (SAN) に提供する。

### ノード・ポート (N ポート) (node port (N\_port))

ノードをファブリックまたは別のノードに接続するポート。N ポートは、ファブリック・ポート (F\_port) または他のノードの他の N ポートに接続する。N ポートは、接続されているシステムとの間で、メッセージ単位の作成、検出、およびフローを扱う。N ポートは、Point-to-Point リンク内のエンドポイントである。

### ノード・レスキュー (node rescue)

SAN ボリューム・コントローラーにおいて、有効なソフトウェアがノードのハード・ディスク・ドライブにインストールされていない場合に、同じファイバー・チャネル・ファブリックに接続している別ノードからそのノードにソフトウェアをコピーできるようにする処理。

### ノード名 (node name)

ノードと関連付けられている名前 ID。(SNIA)

## ハ

### ハードコーディング (hardcoded)

ソフトウェア命令に関する用語であり、この方式ではそのコードは静的であり、コード変更を意図していない。

### パートナー・ノード (partner node)

このノードが属している入出力グループ内にある、もう一方のノード。

### ハブ (hub)

物理的なスター型トポロジーを使用してノードを論理ループに接続するファイバー・チャネル・デバイス。ハブは、アクティブ・ノードを自動的に認識し、そのノードをループに挿入する。障害が発生したか、または電源がオフになっているノードは、ループから自動的に除去される。

マルチポイント・バスまたはループ上のノードが物理的に接続されているコミュニケーション・インフラストラクチャー装置。通常、物理ケーブルの管理の容易性を高めるためにイーサネットおよびファイバー・チャネル・ネッ

トワークで使用される。ハブは、「ハブとスポーク」の物理的なスター型レイアウトを作成する一方で、それらで構成されているネットワークの論理ループ・トポロジーを維持する。スイッチと異なり、ハブは帯域幅を集約しない。ハブは、通常、稼働中のバスへのノードの追加または除去をサポートする。(S) 「スイッチ (switch)」と対比。

#### **非 RAID (non-RAID)**

新磁気ディスク制御機構 (redundant array of independent disks (RAID)) 内にはないディスク。HP 定義: 「JBOD」を参照。

#### **非管理 (unmanaged)**

クラスターによって使用されない管理対象ディスク (MDisk) に関するアクセス・モード。

#### **非対称仮想化 (asymmetric virtualization)**

仮想化技法の 1 つで、Virtualization Engine がデータ・パスの外部にあり、メタデータ・スタイルのサービスを実行する。メタデータ・サーバーにはすべてのマッピング・テーブルとロック・テーブルが格納されるが、ストレージ・デバイスにはデータのみが格納される。「対称仮想化 (symmetric virtualization)」も参照。

#### **ビットマップ (bitmap)**

各ビットまたはビットのグループが 1 つの項目を示す、または 1 つの項目に対応するコード化表現。例えば、主記憶内のビットの構成で、各ビットが周辺装置やストレージ・ブロックが使用可能であることを示す場合や、ビットのグループが表示イメージの 1 画素に対応する場合がある。

#### **表示 (indication)**

イベントのオブジェクト表示。

#### **ブール (Boolean)**

ジョージ・ブールによって公式化された代数で使用されるプロセスに関する用語。

#### **ファイバー・チャンネル (fibre channel)**

最高 4 Gbps のデータ速度で、コンピューター装置間でデータを伝送する技術。特に、このチャンネルが適しているのは、コンピューター・サーバーを共用ストレージ・デバイスに接続する場合、およびストレージ・コントローラーとドライブを相互接続する場合である。

#### **ファイバー・チャンネル・エクステンダー (fibre-channel extender)**

規格でサポートされる距離 (通常は、数マイルまたは数キロメートル) よりも長い距離にファイバー・チャンネル・リンクを延長する装置。装置はリンクの各終端でペアで配置する必要があります。

#### **ファイバー・チャンネル・オーバー IP (FCIP) (Fibre Channel over IP (FCIP))**

長距離間でファイバー・チャンネル・プロトコルのフィーチャーとインターネット・プロトコル (IP) を、分散した SAN に接続するため結合するネットワーク・ストレージ・テクノロジー。

#### **ファイバー・チャンネル・プロトコル (FCP) (Fibre Channel Protocol (FCP))**

ファイバー・チャンネル通信で使用される 5 層のプロトコル。この 5 層では、ファイバー・チャンネル・ポートが他のポートと物理リンクを介してどのように対話するかを定義する。

### ファブリック (fabric)

ファイバー・チャンネル・テクノロジーにおいて、アドレッシングされた情報を受け取り、それを適切な宛先に経路を定めるルーティング構造体 (例えば、スイッチ)。ファブリックは、複数のスイッチで構成できる。複数のファイバー・チャンネル・スイッチが相互接続されている場合、それらはカスケードとして記述される。「カスケード (cascading)」も参照。

### ファブリック・ポート (F\_port) (fabric port (F\_port))

ファイバー・チャンネル・ファブリックの一部となっているポート。ファイバー・チャンネル・ファブリック上の F ポートは、ノード上のノード・ポート (N ポート) に接続する。

### フェイルオーバー (failover)

SAN ボリューム・コントローラーにおいて、システムの一方向長部分が、障害を起こしたシステムの他方の部分のワークロードを引き受けるときに実行される機能。

### 不整合 (inconsistent)

メトロ・ミラー関係またはグローバル・ミラー関係において、1 次 VDisk と同期中の 2 次仮想ディスク (VDisk) を表す。

### 不整合コピー中 (inconsistent-copying)

グローバル・ミラー関係において、1 次仮想ディスク (VDisk) は読み取り/書き込み入出力操作についてアクセス可能であるが、2次 VDisk がどちらの操作についてもアクセス可能でないときに発生する状態。この状態が発生するのは、不整合停止済み状態の整合性グループに対して **start** コマンドが発行された後である。この状態は、アイドルまたは整合停止済み状態の整合性グループに対して、強制オプション付きで **start** コマンドが発行された場合にも発生する。

### 不整合切断済み (inconsistent-disconnected)

グローバル・ミラー関係において、2 次役割で作動している整合性グループの半分に入っている仮想ディスク (VDisk) が、読み取り入出力操作と書き込み入出力操作のどちらにもアクセス可能でないときに発生する状態。

### 不整合停止済み (inconsistent-stopped)

グローバル・ミラー関係において、1 次仮想ディスク (VDisk) が読み取り入出力操作と書き込み入出力操作にアクセス可能であるが、2 次 VDisk が読み取り入出力操作と書き込み入出力操作のどちらにもアクセス可能でないときに発生する状態。

### 物理ディスク・ライセンス交付 (physical disk licensing)

仮想化のためにいくつかの物理ディスクを使用する権限が付与されるタイプのライセンス交付。また、メトロ・ミラーとグローバル・ミラー・フィーチャーの使用、FlashCopy フィーチャーの使用、または両方のフィーチャーの使用のライセンス交付を受けることもできる。

### ブレード (blade)

いくつかのコンポーネント (ブレード) を受け入れるように設計されたシステムの中の 1 コンポーネント。ブレードには、マルチプロセッシング・システムにプラグで接続した個々のサーバーや、スイッチに接続性を追加する個々のポート・カードなどがある。ブレードは通常ホット・スワップ可能なハードウェア・デバイスである。

### ブロック (block)

ディスク・ドライブ上のデータ・ストレージの単位。

### ブロック仮想化 (block virtualization)

1 つ以上のブロック・ベース (ストレージ) のサービスに仮想化を適用する動作。その目的は、集約され、より高水準で、強化され、よりシンプルまたはセキュアな、新しいブロック・サービスをクライアントに提供することである。ブロック仮想化機能はネストできる。ディスク・ドライブ、RAID システム、またはボリューム・マネージャーはすべて、(異なる) ブロック・アドレス・マッピングまたは集約に対して何らかの形式のブロック・アドレスを実行する。「仮想化 (virtualization)」も参照。

### プロパティ (property)

Common Information Model (CIM) で、クラスのインスタンスを表現するために使用される属性。

### 並行保守 (concurrent maintenance)

装置を作動可能な状態にしたまま、その装置に対して実行される保守。

SAN ボリューム・コントローラーで、クラスターにより提供される VDisk データへのアクセスを中断しないで、保守のためクラスター内の 1 つのノードの電源を切る能力。

### 米国電子工業会 (EIA) (Electronic Industries Alliance (EIA))

4 つの産業団体のアライアンス。電子コンポーネント、アセンブリーおよび材料アソシエーション (ECA); 政府電子および情報技術アソシエーション (GEIA); JEDEC 半導体テクノロジー・アソシエーション (JEDEC); および遠隔通信産業アソシエーション (TIA)。1998 年以前は、EIA は、1924 年に発足した米国電子工業会 (Electronic Industries Association) でした。

### ペタバイト (PB) (petabyte (PB))

10 進表記では、1 125 899 906 842 624 バイト。

### ポート (port)

ホスト、SAN ボリューム・コントローラー、またはディスク・コントローラー・システム内の物理的なエンティティで、ファイバー・チャネルを介してデータ通信(送信と受信)を行う。

### ポート ID (port ID)

ポートと関連付けられた ID。

### ポイント・イン・タイム・コピー (point-in-time copy)

FlashCopy サービスが作成するソース仮想ディスクの瞬間的なコピー。文脈によっては、このコピーは  $T_0$  コピーと呼ばれる。

### 補助仮想ディスク (auxiliary virtual disk)

データのバックアップ・コピーを格納し、災害時回復シナリオに使用される仮想ディスク。「マスター仮想ディスク (master virtual disk)」も参照。

### ホスト (host)

ファイバー・チャネル・インターフェースを介して SAN ボリューム・コントローラーに接続されるオープン・システム・コンピューター。

### ホスト ID (host ID)

SAN ボリューム・コントローラーにおいて、論理装置番号 (LUN) マッピングの目的で、ホスト・ファイバー・チャネル・ポートのグループに割り当

てられる数値 ID。それぞれのホスト ID ごとに、仮想ディスク (VDisk) に対して SCSI ID の個別のマッピングがある。

**ホスト・ゾーン (host zone)**

ストレージ・エリア・ネットワーク (SAN) ファブリックで定義されるゾーン。このゾーン内で、ホストは SAN ポリウム・コントローラーをアドレスリングできる。

**ホスト・バス・アダプター (HBA) (hostbus adapter (HBA))**

SAN ポリウム・コントローラーにおいて、Peripheral Component Interconnect (PCI) バスなどのホスト・バスをストレージ・エリア・ネットワークに接続するインターフェース・カード。

**ホップ (hop)**

伝送パスの 1 セグメントであり、このセグメントは、ルートされたネットワーク内の隣接ノード間にある。

**ポリウム間整合性 (cross-volume consistency)**

SAN ポリウム・コントローラーにおいて、アプリケーションが複数の仮想ディスクにまたがって従属書き込み操作を実行したときに、仮想ディスク間の整合性を保証する整合性グループのプロパティ。

**保留 (pend)**

イベントが発生するまで待機させること。

**マ**

**マイグレーション (migration)**

「データ・マイグレーション (*data migration*)」を参照。

**マスター仮想ディスク (master virtual disk)**

データの実動コピーを格納し、アプリケーションがアクセスする仮想ディスク (VDisk)。「補助仮想ディスク (*auxiliaryvirtual disk*)」も参照。

**マッピング (mapping)**

*FlashCopy* マッピング (*FlashCopy mapping*) を参照。

**ミラー・セット (mirrorset)**

IBM 定義: 「*RAID-1*」を参照。

HP 定義: 複数の物理ディスクで構成される RAID ストレージ・セットであり、仮想ディスクからの完全な独立したデータ・コピーを維持する。このタイプのストレージ・セットは、信頼性が高く、装置障害耐性が非常に高いという利点をもつ。RAID レベル 1 ストレージ・セットはミラー・セットと呼ばれる。

**ミラーリングされた仮想ディスク (mirrored virtual disk)**

2 つの VDisk コピーを持つ仮想ディスク (VDisk)。

**無停電電源装置 (uninterruptible power supply)**

コンピューターと給電部の間に接続される装置で、停電、電圧低下、および過電流からコンピューターを保護する。無停電電源装置が装備しているものは、電源を監視する電源センサー、およびシステムの正常シャットダウンを行うまで電源を供給するバッテリーである。

**メガバイト (MB) (megabyte (MB))**

10 進表記では、1 048 576 バイト。



### メソッド (method)

クラスで関数をインプリメントする方法。

### メッシュ構成 (mesh configuration)

小規模な SAN スイッチを多数含むネットワークであり、大規模な交換網を作成するよう構成されている。この構成では、4 つ以上のスイッチが 1 つのループに接続され、いくつかのパスはループを短絡する。この構成の例は、4 つのスイッチを 1 つのループにまとめ、対角線の 1 つに対して ISL と接続する。

### メトロ・ミラー (Metro Mirror)

特定のソース仮想ディスク (VDisk) 上のホスト・データを、関係内で指定されたターゲット VDisk にコピーできるようにする同期コピー・サービス。

## ヤ

### 役割 (roles)

許可は、管理者にマップする役割、およびインストールでのサービス役割に基づく。スイッチは、SAN ポリウム・コントローラーのノードに接続するときに、これらの役割を SAN ポリウム・コントローラー管理者 ID とサービス利用者 ID に変換する。

### 有効な構成 (valid configuration)

サポートされている構成。

### 容量ライセンス交付 (capacity licensing)

仮想化のために数テラバイト (TB)、メトロ・ミラーとグローバル・ミラー関係のために数テラバイト、および FlashCopy マッピングのために数テラバイトを使用する権限が付与されるタイプのライセンス交付。

## ラ

### ライン・カード (line card)

「ブレード (*blade*)」を参照。

### ラック (rack)

デバイスおよびカード・エンクロージャーを保持する自立式枠組み。

### リジェクト (rejected)

クラスター内のノードの作業セットからクラスター・ソフトウェアが除去したノードを示す状況条件。

### リモート・ファブリック (remote fabric)

グローバル・ミラーにおいて、リモート・クラスターのコンポーネント (ノード、ホスト、スイッチ) を接続するストレージ・エリア・ネットワーク (SAN) コンポーネント (スイッチとケーブル)。

### 劣化 (degraded)

障害の影響を受けているが、許可される構成として継続してサポートされる有効な構成を指す。通常は、劣化構成に対して修復処置を行うことにより、有効な構成に復元できる。

### ローカル/リモート・ファブリック相互接続 (local/remote fabric interconnect)

ローカル・ファブリックとリモート・ファブリックの接続に使用されるストレージ・エリア・ネットワーク (SAN) コンポーネント。

## ローカル・ファブリック (local fabric)

SAN ボリューム・コントローラーにおいて、ローカル・クラスターのコンポーネント (ノード、ホスト、スイッチ) を接続するストレージ・エリア・ネットワーク (SAN) コンポーネント (スイッチやケーブルなど)。

## 論理装置 (LU) (logical unit (LU))

仮想ディスク (VDisk) または管理対象ディスク (MDisk) など、SCSI コマンドの処理対象のエンティティ。

## 論理装置番号 (LUN) (logical unit number (LUN))

ターゲット内での論理装置の SCSI ID。(S)

## 論理ブロック・アドレス (LBA) (logical block address (LBA))

ディスク上のブロック番号。

## ワ

### ワールド・ワイド・ノード名 (WWNN) (worldwide node name (WWNN))

全世界で固有のオブジェクトの ID。WWNN は、ファイバー・チャネルおよびその他の規格によって使用されている。

### ワールドワイド・ポート名 (WWPN) (worldwide port name (WWPN))

ファイバー・チャネル・アダプター・ポートに関連付けられた固有の 64 ビット ID。WWPN は、インプリメンテーションおよびプロトコルに依存しない方法で割り当てられる。

## 数字

### 1 次仮想ディスク (primary virtual disk)

メトロ・ミラー関係またはグローバル・ミラー関係において、ホスト・アプリケーションによって発行される書き込み操作のターゲット。

### 2 次仮想ディスク (secondary virtual disk)

メトロ・ミラーまたはグローバル・ミラーにおいて、ホスト・アプリケーションが 1 次仮想ディスク (VDisk) に書き込むデータ・コピーを含んだ関係内の VDisk。

**2145** IBM System Storage SAN ボリューム・コントローラーのハードウェア・マシン・タイプ。SAN ボリューム・コントローラーのモデルは、2145-8G4 のように番号 2145 の後に「-xxx」を続けて示される。2145 のハードウェア・モデルには、2145-4F2、2145-8F2、2145-8F4、2145-8G4、および 2145-8A4 があります。

## A

**ARP** アドレス解決プロトコル (ARP)を参照。

## C

**CIM** 「Common Information Model」を参照。

### CIM オブジェクト・マネージャー (CIMOM) (CIM object manager (CIMOM))

クライアント・アプリケーションからの CIM 要求の受け取り、検証、および認証を行う、データ管理用の共通の概念的なフレームワーク。これは、要求を適切なコンポーネントまたはサービス・プロバイダーに送る。



## CIMOM

「*CIM* オブジェクト・マネージャー(*CIM object manager*)」を参照。

**CLI** 「コマンド行インターフェース (*command line interface*)」を参照。

## Common Information Model (CIM)

Distributed Management Task Force (DMTF)が開発した 1 組の規格。CIM は、ストレージ管理のための概念的なフレームワークと、ストレージ・システム、アプリケーション、データベース、ネットワークと装置の設計とインプリメンテーションに関するオープン・アプローチを提供する。

## D

### Distributed Management Task Force (DMTF)

分散システムの管理に関する規格を定義する組織。「*Common Information Model*」も参照。

**DMP** 「指定保守手順 (*directed maintenance procedures*)」を参照。

**DMTF** 「*Distributed Management Task Force*」を参照。

### DRAM

「ダイナミック・ランダム・アクセス・メモリー (*dynamic random access memory*)」を参照。

### DWDM

「高密度波長分割多重方式 (*Dense wavelength division multiplexing*)」を参照。

## E

**EC** 「技術変更 (*engineering change*)」を参照。

**EIA** 米国電子工業会 (*EIA*) (*Electronic Industries Alliance (EIA)*)を参照。

**ESS** 「*IBM TotalStorage Enterprise Storage Server*<sup>®</sup>」を参照。

## F

### F ポート (F\_port)

「ファブリック・ポート (*fabric port*)」を参照。

**FCIP** ファイバー・チャンネル・オーバー IP (*Fibre Channel over IP*) を参照。

### FlashCopy 関係

*FlashCopy* マッピング (*FlashCopy mapping*) を参照。

### FlashCopy サービス

SAN ボリューム・コントローラーにおいて、ソース仮想ディスク (VDisk) の内容をターゲット VDisk に複写するコピー・サービス。この処理中に、ターゲット VDisk の元の内容は失われる。「ポイント・イン・タイム・コピー (*point-in-time copy*)」も参照。

### FlashCopy マッピング

2 つの仮想ディスク間の関係。

**FRU** 「現場交換可能ユニット (*field replaceable unit*)」を参照。

## G

**GB** 「ギガバイト (*gigabyte*)」を参照。

**GBIC** 「ギガビット・インターフェース・コンバーター (*gigabit interfaceconverter*)」を参照。

**GUI** グラフィカル・ユーザー・インターフェース (*graphical user interface*) を参照。

## H

**HBA** 「ホスト・バス・アダプター (*host bus adapter*)」を参照。

**HLUN** 「仮想ディスク (*virtual disk*)」を参照。

## I

**I/O** 「入出力 (*input/output*)」を参照。

### **IBM System Storage Productivity Center (SSPC)**

統合されたハードウェアおよびソフトウェアのソリューションの一種であり、SAN ボリューム・コントローラー・クラスター、IBM System Storage DS8000™ システム、およびお客様のデータ・ストレージ・インフラストラクチャーの他コンポーネントを管理するために単一点のエントリー (Single Point Of Entry) を提供する。

### **IBM TotalStorage Enterprise Storage Server (ESS)**

エンタープライズ全体にインテリジェント・ディスク・ストレージ・システムを提供する IBM 製品。

**ID** 「識別子 (*ID*)」を参照。

**IML** 「初期マイクロコード・ロード (*initial microcode load*)」を参照。

**IP** 「インターネット・プロトコル (*Internet Protocol*)」を参照。

### **IP アドレス (IP address)**

インターネット内の各装置またはワークステーションのロケーションを指定する、固有の 32 ビット・アドレス。例えば、9.67.97.103 が IP アドレスとなる。

**ISL** スイッチ間リンク (*interswitch link*) を参照。

### **ISL ホップ (ISL hop)**

スイッチ間リンク (ISL) 上のホップ。ファブリック内にあるノード・ポート (N ポート) のすべての対を考慮し、ファブリック内のスイッチ間リンク (ISL) のみを対象に距離を測定した場合に、トラバースする ISL 数は、ファブリック内で最も遠く離れた 1 対のノード間の最短ルート上にある ISL ホップ数である。

## J

### **JBOD (just a bunch of disks)**

IBM 定義: 非 RAID (*non-RAID*) を参照。

HP 定義: 他のコンテナ・タイプに構成されないシングル・デバイス論理装置のグループ。

## L

**LBA** 「論理ブロック・アドレス (*logical block address*)」を参照。

**LRC** 「水平冗長検査 (*longitudinal redundancy check*)」を参照。

**LRU** 「最低使用頻度 (*least recently used*)」を参照。

**LU** 「論理装置 (*logical unit*)」を参照。

**LUN** 「論理装置番号 (*logical unit number*)」を参照。

### LUN マスキング (LUN masking)

ホスト・バス・アダプター (HBA) デバイス・ドライバーまたはオペレーティング・システム・デバイス・ドライバーを通して、ディスク・ドライブへの入出力を許可または防止するプロセス。

## M

### Managed Object Format (MOF)

Common Information Model (CIM) スキーマを定義するための言語。

**MB** 「メガバイト (*megabyte*)」を参照。

**MDisk** 「管理対象ディスク (*managed disk*)」を参照。

**MIB** 「管理情報ベース (*Management Information Base*)」を参照。

**MOF** 「*Managed Object Format (MOF)*」を参照。

## N

### N ポート (N\_port)

「ノード・ポート (*node port*)」を参照。

## P

**PDU** 電力配分装置 (*power distribution unit*) を参照してください。

**PLUN** 「管理対象ディスク (*managed disk*)」を参照。

### PuTTY

クライアント・プログラム的一种であり、このプログラムを使用して、特定のネットワーク・プロトコル (SSH、Telnet、Rlogin など) を介してローカル・コンピューター上でリモート・セッションを実行できる。

## Q

### quorum

クラスターとして作動する一連のノード。各ノードはクラスター内ですべての他のノードと接続されています。接続障害が発生した結果、クラスターがグループ内で完全な接続を持っている 2 つ以上のノード・グループに分割されてしまうと、クォーラムはクラスターとして作動するように選択されたグループとなります。一般的に、これはもっと大きなノード・グループですが、このグループが同サイズの場合、クォーラム・ディスクは二者択一を決定する機能を果たします。

## R

**RAID** 「新磁気ディスク制御機構 (*redundant array of independent disks*)」を参照。

## RAID 0

IBM 定義: RAID 0 により、多くのディスク・ドライブを結合して、1 つの大容量ディスクとして提示することができる。RAID 0 ではデータの冗長性はない。1 つのドライブで障害が発生した場合、すべてのデータが失われる。

HP 定義: ディスク・ドライブのアレイ全体でデータをストライピングする RAID ストレージ・セット。1 つの論理ディスクが複数の物理ディスクにまたがって配置され、入出力パフォーマンス向上のために並列データ処理が可能となる。RAID レベル 0 のパフォーマンス特性は優れているが、この RAID レベルだけは冗長性を提供しない。RAID レベル 0 ストレージ・セットがストライプ・セットと呼ばれる。

## RAID 1

SNIA 辞書の定義: 複数の同一データ・コピーを別々のメディア上で維持するストレージ・アレイの形式の 1 つ。(S)

IBM 定義: データの複数の同一コピーが別々のメディアで維持されるストレージ・アレイの形式。ミラー・セットとも呼ばれる。

HP 定義: 「ミラー・セット(*mirrorset*)」を参照。

## RAID 10

RAID のタイプの 1 つ。複数のディスク・ドライブ間でボリューム・データのストライピングを行い、ディスク・ドライブの最初のセットを同一セットにミラーリングすることによって、ハイパフォーマンスを最適化すると同時に、2 台までのディスク・ドライブの障害に対するフォールト・トレランスを維持する。

## RAID 5

SNIA 定義: パリティ RAID の形式の 1 つ。この形式では、ディスクが独立して動作し、データ・ストリップ・サイズはエクスポートされるブロック・サイズより小さくならず、パリティ検査データはアレイのディスク間で分散される。(S)

IBM 定義: SNIA 定義を参照してください。

HP 定義: ディスク・アレイ内の 3 つ以上のメンバー全体でデータおよびパリティをストライピングする、特別に開発された RAID ストレージ・セット。RAIDset は、RAID レベル 3 と RAID レベル 5 の最良の特性を結合する。RAIDset は、中小規模の入出力要求を持つ大部分のアプリケーションに最適である。ただし、アプリケーションで書き込みが集中的に発生する場合はその限りではない。RAIDset は、パリティ RAID と呼ばれることがある。RAID レベル 3/5 のストレージ・セットが RAIDset と呼ばれる。

## S

SAN 「ストレージ・エリア・ネットワーク (*storage area network*)」を参照。

SAN ボリューム・コントローラー・ファイバー・チャネル・ポート・ファンイン (*fibre-channel port fan in*)

いずれか 1 つの SAN ボリューム・コントローラー・ポートを認識できるホストの数。

SATA 「*Serial Advanced Technology Attachment*」を参照。

**SCSI** 「*Small Computer Systems Interface*」を参照。

**SCSI バックエンド層 (SCSI back-end layer)**

Small Computer Systems Interface (SCSI) ネットワーク内の層で、次の機能を実行する。すなわち、クラスターによって管理される個々のディスク・コントローラー・システムへのアクセスを制御する機能、仮想化層からの要求を受け取り、要求を処理して管理対象ディスクに送る機能、および SCSI-3 コマンドをストレージ・エリア・ネットワーク (SAN)上のディスク・コントローラー・システムにアドレッシングする機能である。

**SCSI フロントエンド層 (SCSI front-end layer)**

Small Computer Systems Interface (SCSI) ネットワーク内の層で、ホストから送信された入出力コマンドを受信し、ホストに対する SCSI-3 インターフェースを提供する。またこの層内では、SCSI 論理装置番号 (LUN) が仮想ディスク (VDisk) にマップされている。したがって、この層は、LUN を指定して出された SCSI の読み取りおよび書き込みコマンドを、特定の VDisk にあてたコマンドに変換する。

**SDD** 「サブシステム・デバイス・ドライバ (*SDD*) (*subsystem device driver* (*SDD*))」を参照。

**Serial Advanced Technology Attachment (SATA)**

並列バスから直列接続アーキテクチャーへの ATA インターフェースの進化。(S)

**Serial ATA**

「*Serial Advanced Technology Attachment*」を参照。

**Service Location Protocol (SLP)**

インターネットの Protokol・スイートにおいて、特定のネットワーク・ホスト名を指定する必要なしにネットワーク・ホストを識別し、使用する Protokol。

**Simple Mail Transfer Protocol (SMTP)**

インターネットのユーザー間でメールを転送するためのインターネット・アプリケーション・Protokol。SMTP では、メール交換シーケンスおよびメッセージ・フォーマットを指定する。Transmission Control Protocol (TCP) がその基礎となる Protokol であることが想定されている。

**Simple Network Management Protocol (SNMP)**

インターネットの Protokol・スイートにおけるネットワーク管理 Protokol であり、ルーターおよび接続されたネットワークをモニターするために使用される。SNMP は、アプリケーション層 Protokol の 1 つである。管理対象デバイスに関する情報は、アプリケーションの管理情報ベース (MIB) の中に定義され、保管される。

**SLP** 「*Service Location Protocol*」を参照。

**Small Computer System Interface (SCSI)**

さまざまな周辺装置の相互通信を可能にする標準ハードウェア・インターフェース。

**SMI-S** 「ストレージ管理イニシアチブ仕様 (*Storage Management Initiative Specification*)」を参照。

**SMTP** 「*Simple Mail Transfer Protocol*」を参照。

- SNIA** 「*Storage Networking Industry Association*」を参照。
- SNMP** 「*Simple NetworkManagement Protocol*」を参照。
- SSH** 「セキュア・シェル (*Secure Shell*)」を参照。
- SSL** 「セキュア・ソケット・レイヤー (*Secure Sockets Layer*)」を参照。
- stop** 構成コマンドの一種であり、このコマンドを使用して、整合性グループ内のコピー関係すべてに対するアクティビティを停止する。

**Storage Networking Industry Association (SNIA)**

ストレージ・ネットワーキング製品の製作者と消費者の協会。この協会の目的は、ストレージ・ネットワーキング・テクノロジーおよびアプリケーションを促進することである。www.snia.org を参照。

## U

- UID** 固有 ID (*unique identifier*)を参照。

## V

- VDisk** 「仮想ディスク (*VDisk*)(*virtual disk (VDisk)*)」を参照。

**Vdisk コピー (VDisk copy)**

「仮想ディスク・コピー (*virtual disk copy*)」を参照。

- VLUN** 「管理対象ディスク (*managed disk*)」を参照。

- VPD** 重要製品データ (*vital product data*)を参照。

- VSAN** 「仮想ストレージ・エリア・ネットワーク (*virtual storage area network*)」を参照。

## W

**WBEM**

「*Web* ベース・エンタープライズ管理 (*Web-Based Enterprise Management*)」を参照。

**Web ベース・エンタープライズ管理 (WBEM) (Web-Based Enterprise Management (WBEM))**

Distributed Management Task Force (DMTF)が開発した、層を成すエンタープライズ管理アーキテクチャー。このアーキテクチャーは、管理設計フレームワークを提供し、装置、装置プロバイダー、オブジェクト・マネージャー、およびクライアント・アプリケーションとオブジェクト・マネージャー間の通信用のメッセージング・プロトコルから構成される。

**WWNN**

「ワールドワイド・ノード名 (*worldwide node name*)」を参照。

**WWPN**

「ワールドワイド・ポート名 (*worldwide port name*)」を参照。

# 索引

日本語, 数字, 英字, 特殊文字の順に配列されています。なお, 濁音と半濁音は清音と同等に扱われています。

## [ア行]

アクセシビリティ

上下移動ボタンの反復速度 65

キーボード 65

ショートカット・キー 65

安全上の注意 vii

イーサネット

SAN ボリューム・コントローラー

2145-4F2 61

インディケータ、背面パネルの

SAN ボリューム・コントローラー

2145-4F2

下部イーサネット・リンク LED 8

システム・ボード障害 LED 8

システム・ボード電源 LED 8

上部イーサネット・リンク LED 8

モニター LED 8

インディケータとコントロール、フロント・パネルの

2145 UPS

サイト配線障害インディケータ

26

汎用アラーム・インディケータ

27

負荷レベル・インディケータ 26

モード・インディケータ 25

インディケータとコントロール・ボタン、フロント・パネルの

SAN ボリューム・コントローラー

2145-4F2

図表 4

オフ・ボタン 26

オペレーター情報パネル

電源 LED 5

オン/オフ・ボタン 19

## [カ行]

外部マシン安全検査 viii

概要

冗長 AC 電源スイッチ 11

取り付け xxxvii

SAN ボリューム・コントローラー 1

回路ブレーカー

2145 UPS 27

2145 UPS-1U 19

過負荷インディケータ 19

環境に関する注記 vii, xxiii

関連情報 xxx

キーボード 65

危険 vii, xi

危険の注記

予備 AC 電源スイッチ 31

2145 UPS-1U 57

緊急パワーオフ (EPO) イベント xii

ケーブル

冗長 AC 電源スイッチ 33

冗長 AC 電源スイッチへの接続 33

2145 UPS

電源要件 29

2145 UPS-1U

電源要件 22

警告の注記

バッテリーの廃棄 xxv

検査

取り付け

SAN ボリューム・コントローラー

2145-4F2 62

検査、安全

外部マシン・チェック viii

内部マシン・チェック ix

無停電電源装置 xi

SAN ボリューム・コントローラー

vii

国際電気標準会議 (IEC) の電磁波放出に関する注意 72

コネクタ

2145 UPS 27

2145 UPS-1U 19

SAN ボリューム・コントローラー

2145-4F2 8

コントロール・ボタンとインディケータ、フロント・パネルの

フロント・パネル・ディスプレイ 6

2145 UPS

汎用アラーム・インディケータ

27

## [サ行]

サイト配線障害インディケータ 26

サポート・レール

2145 UPS-1U 37

サポート・レール (続き)

SAN ボリューム・コントローラー

2145-4F2 52

識別番号

ラベル、ノード 7

出力電源

ソケット 32

準備 (preparing)

無停電電源装置環境 21

ショートカット・キー 65

仕様

冗長 AC 電源スイッチ 12

状況

2145 UPS の 24

2145 UPS-1U 15

冗長 AC 電源スイッチ

概要 11

環境の準備 12

ケーブル 33

仕様 12

接続 33

設置場所の電源への

入力電源ケーブル 33

電源ケーブル 22

取り付け 34

テスト 36

ラックへの 34

ラベル付け、ケーブルの 33

商標 69

情報

センター xxx

スイッチ

冗長 AC 電源 11

2145 UPS-1U 19

静電気に弱い装置 xxiii

接続

ケーブル、入力電源 33

冗長 AC 電源スイッチ

ケーブル 33

設置場所の電源への 35

2145 UPS 59

設置場所の電源

冗長 AC 電源スイッチ

接続 35

テスト 36

無停電電源装置

テスト 36

ソケット

出力電源 32

ソフトウェア

概要 1



## [タ行]

チェックリスト、取り付け  
SAN ボリューム・コントローラー  
2145-4F2 31  
テストおよびアラーム・リセット・ボタン  
19, 26  
テスト冗長 AC 電源スイッチ 36  
電源  
オフ  
即時 5  
緊急パワーオフ・イベント xii  
ケーブル  
国または地域 22, 29  
2145 UPS 29  
2145 UPS-1U 22  
設置場所、接続先 35  
電力配分装置 (PDU) 22  
要件  
SAN ボリューム・コントローラー  
2145-4F2 2  
電源 LED 5  
電波障害自主規制特記事項  
韓国語 72  
国際電気標準会議 (IEC) 72  
情報処理装置等電波障害自主規制協  
会 (VCCI) 72  
Avis de conformité à la réglementation  
d'Industrie Canada 70  
Deutschsprachiger EU Hinweis 71  
European Union (EU) 70  
Federal Communications Commission  
(FCC) 69  
French Canadian 70  
Germany 71  
Industry Canada 70  
New Zealand 70  
People's Republic of China 72  
Taiwan 73  
United Kingdom 72  
特記事項 67  
取り付け  
概要 xxxvii  
検査  
SAN ボリューム・コントローラー  
2145-4F2 62  
サポート・レール  
2145 UPS 44  
2145 UPS-1U 37  
SAN ボリューム・コントローラー  
2145-4F2 52  
冗長 AC 電源スイッチ  
接続、設置場所の電源への 35  
テスト 36  
入力電源ケーブルの接続 33  
ラックへの 34

取り付け (続き)  
冗長 AC 電源スイッチ (続き)  
ラベル付け、ケーブルの 33  
手順  
SAN ボリューム・コントローラー  
2145-4F2 52  
予備 AC 電源スイッチ  
手順 31  
取り付け、取り付けプレートの 32  
2145 UPS 44  
サポート・レール 44  
ラックへの 46  
2145 UPS-1U 39  
SAN ボリューム・コントローラー  
2145-4F2  
手順 52  
ハードウェア 31  
ラックへの 56  
取り付け、取り付けプレートの 32  
取り付けプレート  
予備 AC 電源スイッチ 32

## [ナ行]

内部マシン安全検査 ix  
ナビゲーション  
ボタン 6  
ノード  
識別ラベル 7

## [ハ行]

廃棄  
製品 xxiv  
バッテリー xxv  
背面パネルのインディケータ  
SAN ボリューム・コントローラー  
2145-4F2 7  
バック・パネル・アセンブリー  
SAN ボリューム・コントローラー  
2145-4F2  
インディケータ 7  
コネクタ 8  
バッテリー  
サービス・インディケータ 27  
廃棄 xxv  
モード・インディケータ 27  
2145 UPS-1U、接続 39  
パネル  
名前 7  
背面  
SAN ボリューム・コントローラー  
2145-4F2 7  
フロント 6  
汎用アラーム・インディケータ 27

負荷セグメント 1 インディケータ 18  
負荷セグメント 2 インディケータ 18  
負荷レベル・インディケータ 26  
物理的特性  
冗長 AC 電源スイッチ 12  
2145 UPS 28  
2145 UPS-1U 21  
SAN ボリューム・コントローラー  
2145-4F2  
コネクタ 8  
ブラケット  
アセンブリー、取り付け 52  
フロント・パネル  
表示 6  
2145 UPS 25  
2145 UPS-1U 16  
ID 7  
フロント・パネルのインディケータとコ  
ントロール  
検査 LED 6  
2145 UPS  
オフ・ボタン 26  
オン・ボタン 26  
テストおよびアラーム・リセット・  
ボタン 26  
バッテリー・サービス・インディケ  
ータ 27  
バッテリー・モード・インディケ  
ータ 27  
2145 UPS-1U  
アラーム 18  
過負荷インディケータ 19  
テストおよびアラーム・リセット・  
ボタン 19  
バッテリー使用中インディケータ  
18  
パワーオン・インディケータ 19  
負荷セグメント 1 インディケータ  
18  
負荷セグメント 2 インディケータ  
18  
SAN ボリューム・コントローラー  
ナビゲーション・ボタン 6  
SAN ボリューム・コントローラー  
2145-4F2  
電源ボタン 5  
フロント・パネルのインディケータとコ  
ントロール・ボタン  
2145 UPS  
図表 25  
2145 UPS-1U  
オン/オフ・ボタン 19  
図表 16  
SAN ボリューム・コントローラー  
選択ボタン 6



フロント・パネルのコントロール・ボタン  
とインディケータ

#### 2145 UPS

オフ・ボタン 26

オン・ボタン 26

サイト配線障害インディケータ  
26

図表 25

テストおよびアラーム・リセット・  
ボタン 26

バッテリー・サービス・インディケ  
ータ 27

バッテリー・モード・インディケ  
ータ 27

負荷レベル・インディケータ 26

モード・インディケータ 25

#### 2145 UPS-1U

アラーム 18

オン/オフ・ボタン 19

過負荷インディケータ 19

図表 16

テストおよびアラーム・リセット・  
ボタン 19

バッテリー使用中インディケータ  
18

パワーオン・インディケータ 19

負荷セグメント 1 インディケータ  
18

負荷セグメント 2 インディケータ  
18

#### SAN ボリューム・コントローラ

選択ボタン 6

ナビゲーション・ボタン 6

#### SAN ボリューム・コントローラ

##### 2145-4F2

図表 4

電源ボタン 5

フロント・パネルの表示

概要 6

ポート

未使用

2145 UPS-1U 19

SAN ボリューム・コントローラ

2145-4F2 8

ボタン、ナビゲーション 6

本書について xxix

本書の対象読者 xxix

## [マ行]

未使用

モニター LED 8

2145 UPS-1Uのポート 19

未使用ポート

2145 UPS-1U 19

未使用ポート (続き)

SAN ボリューム・コントローラ

2145-4F2 8

無停電電源装置

アースの検査 ix

概要 15

構成 15

準備、環境の 21

部品の説明 27

#### 2145 UPS

概要 24

環境 28

構成 24

コントロール・ボタンとインディケ  
ータ 25

電源ケーブル 29

#### 2145 UPS-1U

概要 15

環境 21

構成 15

コントロール・ボタンとインディケ  
ータ 16

電源ケーブル 22

モード・インディケータ 25

モニター LED 8

## [ヤ行]

要件

冗長 AC 電源スイッチ 22

電源ケーブル 22, 29

2145 UPS 24

2145 UPS-1U 15

予備 AC 電源スイッチ

危険の注記 31

ケーブル 12

取り付け

手順 31

取り付け、取り付けプレートの 32  
例 12

## [ラ行]

ラベル付け、ケーブルの 33

例

予備 AC 電源スイッチ・ケーブル 12

## [数字]

#### 2145 UPS

オフ・ボタン 26

オン・ボタン 26

回路ブレーカー 27

環境 28

緊急パワーオフ・シャットダウン xii

#### 2145 UPS (続き)

構成 24

コネクタ 27

コントロール・ボタンとインディケ  
ータ、フロント・パネルの 25

サイト配線障害インディケータ 26

サポート・レール 44

シャットダウン、緊急パワーオフ xii

接続 59

テストおよびアラーム・リセット・ボ  
タン 26

電源ケーブル 29

取り付け 44, 46

取り付け手順 44

バッテリー

サービス・インディケータ 27

モード・インディケータ 27

汎用アラーム・インディケータ 27

負荷レベル・インディケータ 26

モード・インディケータ 25

#### 2145 UPS-1U

アラーム 18

オン/オフ・ボタン 19

回路ブレーカー 19

過負荷インディケータ 19

環境 21

構成 15

コネクタ 19

コントロール・ボタンとインディケ  
ータ、フロント・パネルの 16

サービス・インディケータ 18

サポート・レール 37

ディップ・スイッチ 19

テストおよびアラーム・リセット・ボ  
タン 19

電源ケーブル 22

取り付け、ラックへの 39

取り付け手順 37

内部バッテリー・コネクタ 39

バッテリー使用中インディケータ

18

パワーオン・インディケータ 19

負荷セグメント 1 インディケータ

18

負荷セグメント 2 インディケータ

18

部品の説明 19

未使用ポート 19

ラベル xv, xix

#### 2145-4F2 ノード

フィーチャー 1

SAN ボリューム・コントローラ 2

## A

AC 電源スイッチ、ケーブル 12

## C

Canadian electronic emission notice 70  
contact information  
European 73  
Taiwan 73

## D

Deutschsprachiger EU Hinweis 71

## E

EMC statement, People's Republic of  
China 72  
EPO (緊急パワーオフ) イベント xii  
European contact information 73  
European Union (EU), EMC Directive  
conformance statement 70

## F

FCC (Federal Communications Commission)  
electronic emission notice 69  
Federal Communications Commission (FCC)  
electronic emission notice 69  
FlashCopy  
定義 95  
French Canadian electronic emission  
notice 70

## G

Germany electronic emission compliance  
statement 71

## I

IBM 以外の変更フォーム ix  
IEC (国際電気標準会議) の電磁波放出に  
関する注意 72

## J

Japanese electronic emission notice 72

## K

Korean electronic emission statement 72

## L

LED  
下部イーサネット・リンク 8

LED (続き)  
上部イーサネット・リンク 8  
電源 5  
背面パネルのインディケータ 7  
モニター 8  
SAN ボリューム・コントローラー  
2145-4F2 7

## N

New Zealand electronic emission  
statement 70

## P

PDU (電力配分装置) 22  
People's Republic of China, electronic  
emission statement 72

## R

README パンフレット 39

## S

SAN ボリューム・コントローラー  
アースの検査 ix  
概要 1  
最小必要要件 1  
ソフトウェア  
概要 1  
取り付け  
概要 xxxvii  
ハードウェア 1  
SAN ボリューム・コントローラー  
2145-4F2  
インディケータとコントロール・ボ  
タン、フロント・パネルの 4  
概要 1  
気温 2  
緊急パワーオフ・シャットダウン xii  
コネクタ 8  
サポート・レール 52  
湿度 2  
シャットダウン、緊急パワーオフ xii  
重量と寸法 2  
仕様 2  
寸法と重量 2  
製品特性 2  
接続  
イーサネット 61  
2145 UPS 59  
2145 UPS-1U 57  
SAN への 61  
取り付け、検査 62

SAN ボリューム・コントローラー  
2145-4F2 (続き)  
取り付け、ラックへの 56  
ハードウェア、取り付け 31  
背面パネルのインディケータ 7  
発熱量 2  
フロント・パネルのコントロール・ボ  
タンとインディケータ 4  
2145 UPS 59  
2145 UPS-1U 57

## T

Taiwan  
電子放出に関する注意 73  
contact information 73

## U

United Kingdom electronic emission  
notice 72

## W

Web サイト xxxvi





Printed in Japan

GC88-5571-00



日本アイ・ビー・エム株式会社  
〒106-8711 東京都港区六本木3-2-12

Spine information:



IBM System Storage  
SAN ポリユーム・コントロー  
ラー

バージョン 4.3.1