

IBM System Storage SAN Volume Controller



# 2145-CG8 型硬件安装指南

V6.2.0



IBM System Storage SAN Volume Controller



# 2145-CG8 型硬件安装指南

V6.2.0

**注**

在使用本资料及其支持的产品之前，请先阅读第 61 页的『声明』中的常规信息、第 ix 页的『安全和环境声明』中的信息，以及文档 CD 上《IBM 环境声明和用户指南》中的信息。

本版本适用于 IBM System Storage SAN Volume Controller 的 V6.2.0 以及所有后续发行版和修订版，直到在新版本中另行声明为止。

© Copyright IBM Corporation 2011.

# 目录

图 . . . . .	v
表 . . . . .	vii
<b>安全和环境声明 . . . . .</b>	<b>ix</b>
常规安全 . . . . .	ix
电气安全 . . . . .	xi
检查 SAN Volume Controller 的不安全情况 . . . . .	xiii
外部设备检查 . . . . .	xiii
内部设备检查 . . . . .	xiv
检查 SAN Volume Controller、不间断电源和冗余交流电源开关的接地情况 . . . . .	xiv
检查不间断电源的不安全情况 . . . . .	xv
不间断电源需求 . . . . .	xvi
紧急断电关闭 . . . . .	xvi
操作静电敏感设备 . . . . .	xvi
环境注意事项和声明 . . . . .	xvii
产品回收和处理 . . . . .	xvii
<b>关于本指南 . . . . .</b>	<b>xix</b>
本指南面向的读者 . . . . .	xix
强调 . . . . .	xix
SAN Volume Controller 库和相关出版物 . . . . .	xix
如何订购 IBM 出版物 . . . . .	xxii
发送您的意见 . . . . .	xxii
<b>SAN Volume Controller 初始安装概述 . . . . .</b>	<b>xxv</b>
<b>第 1 章 SAN Volume Controller 概述 . . . . .</b>	<b>1</b>
SAN Volume Controller 操作环境 . . . . .	1
冗余交流电源开关 . . . . .	2
冗余交流电源开关的连线 (示例) . . . . .	2
不间断电源 . . . . .	4
2145 UPS-1U . . . . .	4
2145 UPS-1U 配置 . . . . .	4
<b>第 2 章 安装 SAN Volume Controller 2145-CG8 硬件 . . . . .</b>	<b>7</b>
硬件安装准备 . . . . .	7
安装冗余交流电源开关 (可选) . . . . .	11
将安装板连接到冗余交流电源开关 . . . . .	12
标记电缆 . . . . .	13
将电源输入电缆连接到冗余交流电源开关 . . . . .	13
在机架中安装冗余交流电源开关 . . . . .	14
将冗余交流电源开关连接到场所电源 . . . . .	15
测试冗余交流电源开关 . . . . .	15
安装 2145 UPS-1U . . . . .	16
安装 2145 UPS-1U 的支撑导轨 . . . . .	16
在机架中安装 2145 UPS-1U . . . . .	18
安装 2145 UPS-1U 电缆固定支架 . . . . .	22

安装 SAN Volume Controller 2145-CG8 . . . . .	23
安装指南 . . . . .	24
安装 SAN Volume Controller 2145-CG8 的支撑导轨 . . . . .	24
安装 SAN Volume Controller 2145-CG8 的电缆管理臂 . . . . .	27
在机架中安装 SAN Volume Controller 2145-CG8 . . . . .	31
将 SAN Volume Controller 2145-CG8 连接到 2145 UPS-1U . . . . .	32
安装 SAN Volume Controller 2145-CG8 电缆固定支架 . . . . .	34
将 SAN Volume Controller 2145-CG8 连接到 SAN 和以太网网络 . . . . .	34
验证 SAN Volume Controller 2145-CG8 安装 . . . . .	35
<b>附录 A. 辅助功能选项 . . . . .</b>	<b>41</b>
<b>附录 B. SAN Volume Controller 物理安装规划 . . . . .</b>	<b>43</b>
SAN Volume Controller 2145-CG8 环境需求 . . . . .	43
冗余交流电源环境需求 . . . . .	45
不间断电源环境需求 . . . . .	46
2145 UPS-1U 环境 . . . . .	46
2145 UPS-1U 的电源线 . . . . .	47
<b>附录 C. SAN Volume Controller 硬件控件、指示灯和接口 . . . . .</b>	<b>49</b>
SAN Volume Controller 2145-CG8 控件和指示灯 . . . . .	49
节点状态指示灯 . . . . .	49
前面板显示屏 . . . . .	49
导航按钮 . . . . .	50
SAN Volume Controller 2145-CG8 操作员信息面板 . . . . .	50
选择按钮 . . . . .	52
错误指示灯 . . . . .	52
SAN Volume Controller 2145-CG8 后面板指示灯 . . . . .	52
2145 UPS-1U 控件和指示灯 . . . . .	58
加载段 2 指示灯 . . . . .	58
加载段 1 指示灯 . . . . .	58
警报指示灯 . . . . .	58
电池供电指示灯 . . . . .	58
超负荷指示灯 . . . . .	59
供电指示灯 . . . . .	59
开/关按钮 . . . . .	59
测试和警报重置按钮 . . . . .	59
<b>声明 . . . . .</b>	<b>61</b>
商标 . . . . .	62
电子辐射声明 . . . . .	63
联邦通信委员会 (FCC) 声明 . . . . .	63

加拿大工业部规范符合声明 . . . . .	63
Avis de conformité à la réglementation d'Industrie Canada . . . . .	63
澳大利亚和新西兰 A 级声明 . . . . .	64
欧盟电磁兼容性指令 . . . . .	64
德国电磁兼容性指令 . . . . .	64
日本 VCCI 委员会 A 级声明 . . . . .	65
中华人民共和国 A 级电子辐射声明 . . . . .	65
国际电工委员会 (IEC) 声明 . . . . .	66
英国电信要求 . . . . .	66

韩国通信委员会 (KCC) A 级声明 . . . . .	66
俄罗斯电磁干扰 (EMI) A 级声明 . . . . .	66
台湾甲类规范符合声明 . . . . .	66

**欧洲联系信息 . . . . . 67**

**台湾地区联系信息 . . . . . 69**

**索引 . . . . . 71**



1. 冗余交流电源开关的图片 . . . . .	2	30. 将 SAN Volume Controller 2145-CG8 节点安装到机架滑轨中 . . . . .	32
2. 具有冗余交流电源开关功能部件的四节点 SAN Volume Controller 系统 . . . . .	3	31. 抬起机架滑轨的 SAN Volume Controller 2145-CG8 锁杆 . . . . .	32
3. 为在机架中安装 SAN Volume Controller 2145-CG8 硬件提供的部件 . . . . .	8	32. 将 SAN Volume Controller 电源线连接到 2145 UPS-1U . . . . .	33
4. 连接安装板 . . . . .	13	33. SAN Volume Controller 2145-CG8 电缆固定支架 . . . . .	34
5. 电源线夹 . . . . .	14	34. SAN Volume Controller 2145-CG8 后部的接口 . . . . .	35
6. 放置夹子 . . . . .	15	35. SAN Volume Controller 2145-CG8 后部的 10 Gbps 以太网端口 . . . . .	35
7. 放置在机架中 . . . . .	15	36. SAN Volume Controller 2145-CG8 前面板 . . . . .	36
8. 将 2145 UPS-1U 的支撑导轨安装到机架中 . . . . .	17	37. 按下按钮后的前面板显示屏 . . . . .	37
9. 调节 2145 UPS-1U 上导轨的长度 . . . . .	17	38. 节点号 . . . . .	37
10. 将后部导轨固定到 2145 UPS-1U 上 . . . . .	18	39. Ethernet: No Cluster . . . . .	37
11. 将前部导轨固定到 2145 UPS-1U 上 . . . . .	18	40. SAN Volume Controller 2145-CG8 前面板 . . . . .	49
12. 2145 UPS-1U 的安装螺钉 . . . . .	19	41. SAN Volume Controller 2145-CG8 或 2145-CF8 操作员信息面板 . . . . .	50
13. 卸下 2145 UPS-1U 前面板 . . . . .	20	42. SAN Volume Controller 2145-CG8 后面板指示灯 . . . . .	53
14. 装有保护胶带的 2145 UPS-1U 内部电池接口 . . . . .	20	43. SAN Volume Controller 2145-CG8 针对 10 Gbps 以太网功能部件的后面板指示灯 . . . . .	53
15. 2145 UPS-1U 内部电池接口 . . . . .	21	44. SAN Volume Controller 2145-CG8 或 2145-CF8 交流、直流和电源错误指示灯 . . . . .	54
16. 2145 UPS-1U (后视图) . . . . .	21	45. SAN Volume Controller 2145-CG8 后部的接口 . . . . .	55
17. 2145 UPS-1U 前面板组合件 . . . . .	22	46. SAN Volume Controller 2145-CG8 后部的 10 Gbps 以太网端口 . . . . .	56
18. 2145 UPS-1U 电源线固定支架硬件 . . . . .	23	47. 电源接口 . . . . .	56
19. 2145 UPS-1U 电源线固定支架 . . . . .	23	48. SAN Volume Controller 2145-CG8 的服务端口 . . . . .	56
20. SAN Volume Controller 2145-CG8 电缆管理臂、支撑导轨和相关部件 . . . . .	24	49. SAN Volume Controller 2145-CG8 端口未使用 . . . . .	57
21. 打开后滑轨挂钩 . . . . .	25	50. SAN Volume Controller 2145-CG8 的物理光纤通道端口号 . . . . .	57
22. 安装滑轨的后端 . . . . .	26	51. 2145 UPS-1U 前面板组合件 . . . . .	58
23. 准备滑轨的前端 . . . . .	26		
24. 安装滑轨的前端 . . . . .	27		
25. SAN Volume Controller 2145-CG8 电缆管理臂、支撑导轨和相关部件 . . . . .	27		
26. 安装电缆管理支撑臂 . . . . .	28		
27. 安装电缆管理臂 . . . . .	29		
28. 调整电缆管理臂的位置 . . . . .	30		
29. 连接和布放电缆 . . . . .	31		





---

## 表

1. SAN Volume Controller 库 . . . . . xx		8. 带冗余交流电源情况下的环境需求 . . . . . 44
2. 其他 IBM 出版物 . . . . . xxi		9. 尺寸和重量. . . . . 45
3. IBM 文档及相关 Web 站点 . . . . . xxii		10. 其他空间需求 . . . . . 45
4. 电缆管理壁及相关部件的描述和数量 . . . . . 24		11. 每个 SAN Volume Controller 2145-CG8 节点的 最大散热量. . . . . 45
5. 电缆管理壁及相关部件的描述和数量 . . . . . 27		12. 每个 2145 UPS-1U 的最大散热量 . . . . . 45
6. 最大耗电量. . . . . 43		
7. 物理规格 . . . . . 44		



---

## 安全和环境声明

在安装和使用本产品前，请查看 IBM® Systems Storage SAN Volume Controller、冗余交流电源开关和不间断电源的多语言版安全声明。

**对通信环境的适用性：** 本产品并非旨在通过任何直接或间接方式连接到公用远程通信网络接口。

要查找警告声明或危险声明的译文：

1. 请查找每条警告声明或危险声明末尾的标识号。在以下示例中，数字 (C001) 和 (D002) 为标识号。

**注意：**

警告声明表示存在可能导致中度或轻度人身伤害的危险。(C001)

**危险**

危险声明表示存在可能导致死亡或严重人身伤害的危险。(D002)

2. 从与 SAN Volume Controller 硬件一起提供的用户出版物中查找 *IBM System Storage SAN Volume Controller Safety Notices*。
3. 在 *IBM System Storage SAN Volume Controller Safety Notices* 中查找匹配的标识号。然后，查看与安全声明相关的主题，以确保您已符合规范。
4. 阅读 SAN Volume Controller Web 站点上的多语言版安全指示信息（可选）。请转至 SAN Volume Controller (2145) 支持 Web 站点：[www.ibm.com/storage/support/2145](http://www.ibm.com/storage/support/2145) 并单击文档链接。

---

## 常规安全

当您维护 SAN Volume Controller、冗余交流电源开关或不间断电源时，请遵守以下常规安全准则。

请使用以下常规规则来确保自身和他人的安全：

- 在维护期间和之后，请保持设备存放区域的整洁。
- 抬起任何重物时，均请遵守以下准则：
  1. 确保您能够安全站立，而不会滑倒。
  2. 将重物的重量均衡分配到双脚上。
  3. 慢慢用力抬起重物。在抬起物体时，不要突然移动或扭转。
  4. 以利用腿部肌肉站立或向上推送的方式来抬起物体；这样可以避免背部肌肉拉伤。请勿试图抬起任何超过 18 千克 (40 磅) 或您认为超过您可承受重量的物体。
- 请勿执行任何会对客户造成伤害或使设备不安全的动作。
- 在启动设备之前，请确保其他服务代表和客户人员没有站在危险的位置。
- 在维护单元时，请将卸下的外盖和其他部件放置在远离所有人员的安全位置。
- 请将工具箱放在远离工作区域的位置，以免绊倒其他人。

- 请勿穿着宽松的衣服，以免夹入设备的活动部件。请确保将袖子收紧或圈起至肘部以上。如果头发很长，请扎起。
- 请将领带或围巾的末端插到衣服中，或用约 8 厘米（3 英寸）的非导电别针将其末端扎起。
- 请勿佩戴珠宝首饰、金属链饰、金属框眼镜或衣物金属扣。

**切记：**金属物体是非常好的导体。

- 请在以下场合佩戴安全眼镜：锤击，钻孔，焊接，剪线，连接弹簧，使用溶剂，或在任何可能对眼睛造成伤害的条件下工作时。
- 维护完成后，请重新安装所有安全罩、防护装置、标签和地线。替换任何磨损的或有缺陷的安全设备。
- 完成单元维护后，请重新正确安装所有外盖。

# 电气安全

使用电气设备时，请遵守这些规则。

## 危险

在系统内部或周边工作时，请遵循下列预防措施：

来自电源、电话和通信电缆的电压和电流是危险的。为避免触电危险：

- 仅使用 **IBM** 提供的电源线将电源连接到本单元。请勿将 **IBM** 提供的电源线用于任何其他产品。
- 请勿打开或维护任何电源组合件。
- 请勿在雷暴天气下连接或断开连接任何电缆，或者对本产品进行安装、维护或重新配置。
- 本产品可能配备有多根电源线。要除去所有危险的电压，请将所有的电源线断开连接。
- 将所有电源线连接到已正确接线和接地的电源插座。请确保该插座提供的电压和相位旋转与系统铭牌相符。
- 将与本产品连接的任何设备连接到正确接线的插座。
- 如有可能，请仅用一只手来连接或断开连接信号电缆。
- 如果有火烧、水浸或结构损坏的迹象，切勿打开任何设备。
- 在打开设备外盖之前，请断开已连接的电源线、电信系统、网络和调制解调器，安装和配置过程中另有指示的除外。
- 在安装、移动或拆封本产品或与之连接的设备时，请按照以下过程中所述来连接和断开连接电缆。

要断开连接：

1. 关闭所有设备（除非另有指示）。
2. 从插座中拔出电源线。
3. 从接口中拔出信号电缆。
4. 从设备上拔出所有电缆。

要连接：

1. 关闭所有设备（除非另有指示）。
  2. 将所有电缆连接到设备。
  3. 将信号电缆连接到接口。
  4. 将电源线连接到插座。
  5. 打开所有设备。
- 系统内部或系统周围可能会有锋利的边缘、边角和接缝。操作设备时请务必小心，以免割伤、擦伤和夹伤。

**(D005)**

**要点：**请仅使用经许可的工具和测试设备。某些手工工具的把手覆盖了非绝缘性的软材料，当您接触流通的电流时，这种材料不能起到绝缘的作用。许多客户在设备旁放置橡胶地板垫，这些垫子包含微小的导电光纤，可以减少静电释放。请不要使用这种

垫子来防止电击。

- 找到房间的紧急断电 (EPO) 开关、断路器或电源插座。如果发生电气事故，那么可以快速操作开关或拔下电源线。
- 请不要在危险条件或在具有危险电压的设备旁边单独工作。
- 在执行以下操作之前，请断开所有电源：
  - 执行机械检查
  - 在电源旁边工作
  - 卸除或安装主要单元
- 开始对单元进行操作之前，请拔下电源线。如果不能拔下电源线，那么请要求客户关闭为设备供电的暗线箱的电源，并将暗线箱锁定在关闭位置。
- 如果需要对包含裸露电路的设备进行操作，请执行以下预防措施：
  - 确保另一名熟悉断电控制的人员在您附近。

**切记：**另一人员必须在必要时能够关闭电源。

- 对开启了电源的电气设备进行操作时，请仅用一只手；将另一只手放在口袋里或背后。

**切记：**只有完整电路才会造成电击。通过遵守以上规则，您可以防止电流通过您的身体。

- 使用测试仪器时，请将控件设置正确，并使用该测试仪器的经核准探针和附件。
- 站在合适的橡胶垫子上（如有必要，可以就地取材），以便与金属地板条和机器机架等表面绝缘。

需要在高压条件下进行作业时，请遵守特殊的安全预防措施；这些指示信息位于维护信息的安全信息部分。测量高压时，请特别小心。

- 请定期检查并维护手工电气工具以使其保持安全操作状况。
- 请不要使用磨损或损坏的工具和测试仪器。
- 永远不要臆断电源与电路已断开。首先，请检查电源是否已关闭。
- 请始终仔细检查工作区域内是否存在危险。这些危险例如：潮湿的地板、未接地的电源延长电缆、电涌和缺少安全地面。
- 不要使用塑料口腔镜的反射面来接触通电电路。该表面是导电的；这样接触可能对人体造成伤害并损坏设备。
- 将以下部件从其在设备中的原运行位置卸下时，请不要在通电状态下对其进行维护。（该操作原则可确保单元的正确接地。）
  - 电源单元
  - 泵
  - 送风机和风扇
  - 发动机发电机
  - 以及类似单元
- 如果发生电气事故：
  - 请谨慎处理；不要使自己成为受害者。
  - 关闭电源。
  - 让另一个人去请求医疗救助。

---

## 检查 SAN Volume Controller 的不安全情况

在安全检查中未涉及但可能危及安全的情况下工作时，请小心谨慎。如果存在不安全的情况，请确定危险的严重性以及在水问题解决之前是否可以继续工作。

在开始安全检查之前，请确保关闭电源，并断开电源线。

每个设备都安装了必需的安全装置，以避免用户和 IBM 服务人员受到人身伤害。本指南仅涉及这些装置。

**要点：**还必须进行正确的判断，以确定可能因连接了本检查指南未提及的非 IBM 功能部件或选件而造成的安全隐患。

如果存在任何不安全的情况，您都必须确定明显危险的可能严重性，以及在问题解决之前是否可以继续工作。例如，考虑以下情况及其潜在的安全危险：

### 电气危险（特别是主电源）

机架上的主电压可能导致严重或致命的电击。

### 爆炸危险

损坏的 CRT 表面或膨胀的电容均可能造成严重的人身伤害。

### 机械危险

物品变松或丢失（例如螺母和螺钉）可能造成严重的人身伤害。

要检查每个 SAN Volume Controller 节点的不安全情况，请执行以下步骤。如有必要，请参阅任何适合的安全出版物。

1. 关闭 SAN Volume Controller 并断开电源线。
2. 检查机架损坏情况（松动、损坏或锐边）。
3. 采用以下步骤检查电源线：
  - a. 确保三线制地线接口完好无损。使用计量表来检查外部地线引脚和机架地线之间的三线制地线连续电阻是否小于等于 0.1 欧姆。
  - b. 确保电源线的类型符合部件列表中所指定的类型。
  - c. 确保绝缘部分未磨损或损坏。
4. 检查任何明显的非标准更改，包括单元内部和外部的更改。仔细判断此类更改的安全性。
5. 检查 SAN Volume Controller 内部任何明显的不安全情况，例如金属微粒、污染物、水或其他液体，或过热、火或烟雾损伤造成的痕迹。
6. 检查是否存在磨损、损坏或被挤压的电缆。
7. 确保产品信息标签上的指定电压与电源插座的指定电压相匹配。如有必要，请验证该电压。
8. 检查电源组合件，并确保电源单元外盖中的紧固件（螺钉或柳钉）未被卸下或阻碍。
9. 在将 SAN Volume Controller 连接至存储区域网络 (SAN) 之前，请检查接地情况。

## 外部设备检查

请确保在安装或维护 SAN Volume Controller 之前执行外部设备检查。

要实施外部设备检查，请执行以下步骤：

1. 确保所有外盖都存在并且完好无损。
2. 确保所有的滑锁和铰链都能够正常使用。
3. 如果 SAN Volume Controller 未安装在机架式机箱中，那么请检查是否存在松动或损坏的支脚。
4. 检查电源线是否受损。
5. 检查外部信号电缆是否受损。
6. 检查外盖是否存在锐边、损坏或会造成设备内部部件外露的改装情况。
7. 解决所找到的全部问题。

## 内部设备检查

请确保在安装或维护 SAN Volume Controller 之前执行内部设备检查。

要实施内部设备检查，请执行以下步骤：

1. 检查是否存在可能已对设备实施的任何非 IBM 改造。如果存在这种改造，请从 IBM 分公司获取编号为 R009 的“Non-IBM Alteration Attachment Survey”表单。填写该表单，然后将其返回至分公司。
2. 检查设备内部情况，以寻找任何金属污染物或其他污染物，或者任何水、其他液体、火或烟雾损害的迹象。
3. 检查是否存在明显的机械问题，例如松动的组件。
4. 检查裸露的电缆和接口是否存在磨损、裂开或挤压情况。

---

## 检查 SAN Volume Controller、不间断电源和冗余交流电源开关的接地情况

确保了解如何检查 SAN Volume Controller、不间断电源和可选的冗余交流电源开关功能部件的接地情况。

要测试 SAN Volume Controller 节点的接地情况，请执行以下步骤。请按照正在使用的 SAN Volume Controller 配置的步骤来执行。在开始之前，请确认您是否了解 SAN Volume Controller 型号类型和不间断电源类型，以及是否在使用冗余交流电源。确定连接到 SAN Volume Controller 的信号电缆的位置。

如果要求您测试接地电阻，请使用您所在地的规程执行测试。如果测得的电阻小于等于 0.1 欧姆，表示测试成功。

**警告：** 如果在 SAN Volume Controller 进行接地测试时存在外部信号电缆，则会损坏某些电路。

1. 确保 SAN Volume Controller 节点的电源已关闭。请参阅 *IBM System Storage SAN Volume Controller 2145 Troubleshooting Guide* 中的 MAP 5350: Powering off a SAN Volume Controller node。
2. 如果不间断电源是 2145 UPS，请确保其他由不间断电源供电的 SAN Volume Controller 节点已关闭。
3. 使用电源按钮关闭不间断电源。
4. 从 SAN Volume Controller 节点断开所有信号电缆的连接，这包括以下电缆：
  - 光纤通道电缆
  - 一根或多根以太网电缆



- 连接到不间断电源的串行电缆
5. 断开不间断电源的所有信号电缆。如果不间断电源是 2145 UPS，那么可能存在多根信号电缆。
  6. 如果不间断电源是 2145 UPS，那么断开连接 SAN Volume Controller 节点的所有电源线，但正在测试的电源线除外。
  7. 如果未使用冗余交流电源，请从场地配电单元断开不间断电源电源线的连接。
  8. 如果使用了冗余交流电源，请关闭正在从冗余交流电源开关供电的任何 SAN Volume Controller，然后从冗余交流电源开关拔下该系统的电源线。
  9. 如果使用了冗余交流电源，请从场地配电单元断开**两根**输入电源线连接。
  10. 如果未使用冗余交流电源，请测试 SAN Volume Controller 机架上的导电区域与不间断电源电源输入电缆 的插头上接地引脚之间的接地电阻。
  11. 如果使用了冗余交流电源，请测试 SAN Volume Controller 机架上的导电区域与冗余交流电源开关主电源线插头上接地引脚之间的接地电阻。如果测试成功，请测试 SAN Volume Controller 机架上的导电区域与 冗余交流电源开关 的备用电源线插头上接地引脚之间的接地电阻。两个测试都必须成功。
  12. 测试完接地电阻后，根据测试结果，执行以下过程之一。
    - 如果测试成功，请重新连接已拔下的任何电缆，并开启已关闭电源的任何 不间断电源 部件和 SAN Volume Controller 节点。
    - 如果测试不成功，请确保所有电缆都已牢固地连接。如果测试仍失败，请测试个别系统部件。在测试个别部件之前，请从部件拔下所有电缆。如果任何部件测试失败，请更换部件。测试每个部件并更换发生故障的部件之后，重复完整的系统测试，要做到这一点，请返回到 第 xiv 页的 1。

按以下顺序测试部件：

- a. SAN Volume Controller 节点，从机架到输入电源插座的接地引脚
- b. 不间断电源，从输入电源插座的接地引脚到输出电源插座的接地导体
- c. 冗余交流电源开关（如果使用的话），从主输入电源插座的接地引脚到输出电源插座的接地导体，以及从备用输入电源插座的接地引脚到输出电源插座的接地导体
- d. SAN Volume Controller 节点到不间断电源电源线组合件，电源线的两个接地导体之间
- e. 不间断电源电源输入电缆，电源线的两个接地导体之间
- f. 冗余交流电源开关（如果使用的话）主电源输入电缆，电源线的两个接地导体之间
- g. 冗余交流电源开关（如果使用的话）备用电源输入电缆，电源线的两个接地导体之间

---

## 检查不间断电源的不安全情况

请确保安排时间检查不间断电源的不安全情况。

考虑以下情况及其潜在的安全危险：

### 电气危险（特别是主电源）

机架上的主电压可能导致严重或致命的电击。

### 爆炸危险

膨胀的电容可能会造成严重的人身伤害。

### 机械危险

物品变松或丢失（例如螺母和螺钉）可能造成严重的人身伤害。

在安全检查中未涉及的潜在危及安全的情况下工作时，请小心谨慎。如果存在不安全的情况，请确定危险的严重性以及问题解决之前是否可以继续工作。

使用以下检查核对表作为指南，检查不间断电源的不安全情况。如有必要，请参阅任何适合的安全出版物。

1. 如果有任何设备在装运期间损坏，请保留装运纸板箱和包装材料。
2. 要对装运损坏申请索赔，请执行以下步骤：
  - a. 请在接收到设备后 15 天内向承运商申请索赔。
  - b. 在 15 天内，将损坏索赔申请的副本发送给您的服务支持代表。

---

## 不间断电源需求

请确保遵守不间断电源的需求。

下表描述 2145 UPS-1U 的需求：

- 2145 UPS-1U 的供电电压必须为 200-240 伏单相电压。
- 供电频率必须为 50 或 60 赫兹。

**注：**2145 UPS-1U 具有一个集成断路器，不需要外部保护。

### 警告：

- 如果不间断电源从另一个不间断电源级联，那么源不间断电源必须至少具有每相的三倍容量，并且总谐波失真必须小于 5%。
- 不间断电源还必须具有瞬态率不超过 3 赫兹/秒的输入电压捕获。

---

## 紧急断电关闭

SAN Volume Controller 和每个不间断电源都支持紧急断电 (EPO) 关闭。

---

## 操作静电敏感设备

请确保您了解如何操作对静电敏感的设备。

**警告：** 静电可能会损坏电子设备和您的系统。要避免静电损坏，请在安装之前将静电敏感设备放置在防静电的袋子中。

为降低静电释放的可能性，请遵守以下预防措施：

- 限制您的移动。移动可能造成静电在您的周围逐渐积累。
- 小心操作设备，握住设备的边缘或框架。
- 不要触摸焊接点、引脚或裸露的印刷电路。
- 不要将设备放置在他人可触及且可能损坏设备的地方。

- 当设备还放在防静电袋中时，将其接触未上漆的系统单元金属部件至少 2 秒。（这可以消除包装和您身体上的静电。）
- 将设备从包装中取出，不要放下，而直接将其安装到 SAN Volume Controller 中。如果有必要将设备放下，请将其放在防静电袋之上。（如果您的设备是适配器，那么将其组件一侧朝上放。）请勿将设备放置在 SAN Volume Controller 外盖或金属桌面上。
- 在寒冷天气下操作设备时，请更加小心，因为暖气降低了室内湿度并增加了静电。

---

## 环境注意事项和声明

您必须熟悉环境注意事项和声明。

以下主题描述适用于该产品的环境注意事项和声明。

### 产品回收和处理

请确保您知道必须回收的材料。在使用本资料及其支持的产品之前，请阅读 IBM 环境声明 CD 上的 *IBM 环境声明和用户指南*。



---

## 关于本指南

本指南介绍 SAN Volume Controller 节点，并提供详细的安装指示信息。

请使用本指南执行以下任务：

- 安装新的 SAN Volume Controller 系统或扩展现有的系统。
- 安装一个或多个 SAN Volume Controller 节点及相关硬件组件，例如不间断电源单元或可选的冗余交流电源开关。
- 将 SAN Volume Controller 组件连接至 SAN。
- 管理与以太网网络的连接。
- 验证 SAN Volume Controller 安装的完整性。

本书中的主题提供了针对已订购的 SAN Volume Controller 硬件型号的概念、规划和安装方面的信息。

---

## 本指南面向的读者

本指南的目标受众为 IBM 服务代表。

负责初始安装 SAN Volume Controller 硬件（包括冗余交流电源开关和不间断电源）的 IBM 服务代表应当阅读本指南。

在 IBM 服务代表安装 SAN Volume Controller 硬件之后，客户必须使用 *IBM System Storage SAN Volume Controller 软件安装和配置指南* 来安装所有其他软件并配置 SAN Volume Controller。

---

## 强调

本指南中的不同字型用于表示强调。

以下字型用来表示强调：

<b>粗体</b>	以 <b>粗体</b> 显示的文本表示菜单项。
<b>粗体等宽字体</b>	以 <b>粗体等宽字体</b> 显示的文本表示命令名称。
<i>斜体</i>	以 <i>斜体</i> 显示的文本用于强调某个字。在命令语法中，斜体表示要为其赋予实际值的变量，如缺省目录或系统名称。
等宽字体	以等宽字体显示的文本标识输入的数据或命令、命令输出样本、程序代码示例或来自系统的消息，或者命令标志名称、参数、自变量以及名称值对。

---

## SAN Volume Controller 库和相关出版物

产品手册、其他出版物及 Web 站点都包含了与 SAN Volume Controller 相关的信息。

## SAN Volume Controller 信息中心

IBM System Storage® SAN Volume Controller 信息中心包含安装、配置和管理 SAN Volume Controller 所需的全部信息。在前后两次 SAN Volume Controller 产品发行版之间，该信息中心都会进行更新，以提供最新的文档。信息中心位于以下 Web 站点：

[publib.boulder.ibm.com/infocenter/svc/ic/index.jsp](http://publib.boulder.ibm.com/infocenter/svc/ic/index.jsp)

## SAN Volume Controller 库

除非另有指明，否则可从位于以下 Web 站点的 SAN Volume Controller 库中获取这些出版物的 Adobe 可移植文档格式 (PDF)：

SAN Volume Controller (2145) 支持 Web 站点：[www.ibm.com/storage/support/2145](http://www.ibm.com/storage/support/2145)

表 1 中的每个 PDF 出版物都可以通过单击“订单号”列中的编号来从该信息中心中获取：

表 1. SAN Volume Controller 库

标题	描述	订单号
<i>IBM System Storage SAN Volume Controller 2145-CG8 型硬件安装指南</i>	该指南提供 IBM 服务代表用于安装 SAN Volume Controller 2145-CG8 型硬件的指示信息。	G151-1563
<i>IBM System Storage SAN Volume Controller Hardware Maintenance Guide</i>	该指南提供 IBM 服务代表用于维护 SAN Volume Controller 硬件的指示信息，包括卸下和更换部件。	GC27-2283
<i>IBM System Storage SAN Volume Controller Troubleshooting Guide</i>	该指南描述每种 SAN Volume Controller 型号的功能部件、说明如何使用前面板并提供可帮助您诊断和解决 SAN Volume Controller 问题的维护分析过程。	GC27-2284
<i>IBM System Storage SAN Volume Controller 软件安装和配置指南</i>	该指南提供了配置 SAN Volume Controller 的准则。包含有关备份和恢复集群配置、使用和升级管理 GUI、使用 CLI、升级 SAN Volume Controller 软件以及更换或向集群添加节点的指示信息。	G151-1335
<i>IBM System Storage SAN Volume Controller CIM 代理程序开发者指南</i>	该指南描述公共信息模型 (CIM) 环境的概念。过程描述的任务包括使用 CIM 代理程序对象类实例完成基本存储器配置任务、确定新的拷贝服务关系以及执行 CIM 代理程序维护和诊断任务。	GC27-2288

表 1. SAN Volume Controller 库 (续)

标题	描述	订单号
<i>IBM System Storage SAN Volume Controller Safety Notices</i>	该指南包含已翻译的警告和危险声明。 SAN Volume Controller 文档中的每个警告和危险声明都具有编号，您可以使用该编号在 <i>IBM System Storage SAN Volume Controller Safety Notices</i> 文档中找到您所用语言版本的相应声明。	GA32-0844
<i>IBM System Storage SAN Volume Controller Read First Flyer</i>	该文档介绍 SAN Volume Controller 系统的主要组件，并描述如何着手安装硬件和软件。	GA32-0843
<i>IBM System Storage SAN Volume Controller and IBM Storwize® V7000 Command-Line Interface User's Guide</i>	该指南描述了可通过 SAN Volume Controller 命令行界面 (CLI) 使用的命令。	GC27-2287
<i>IBM 环境声明和用户指南</i>	该多语言版本指南描述 IBM 产品遵从的环境策略以及如何正确回收和处置 IBM 产品和 IBM 硬件产品中的电池。该指南中的声明描述平板显示器、制冷、水冷却系统以及外部电源。	Z125-5823
<i>IBM 有限保证声明</i>	该多语言版本文档提供有关 SAN Volume Controller 产品的 IBM 保修信息。	部件号: 85Y5978
<i>IBM 机器代码的许可协议</i>	该多语言版指南包含 SAN Volume Controller 产品的机器代码许可协议	Z151-0698

## 其他 IBM 出版物

表 2 列出了包含与 SAN Volume Controller 相关的信息的 IBM 出版物。

表 2. 其他 IBM 出版物

标题	描述	订单号
<i>IBM System Storage Productivity Center Introduction and Planning Guide</i>	该指南介绍了 IBM System Storage Productivity Center 硬件和软件。	SC23-8824
<i>Read This First: Installing the IBM System Storage Productivity Center</i>	该指南描述了如何安装 IBM System Storage Productivity Center 硬件。	GI11-8938
<i>IBM System Storage Productivity Center User's Guide</i>	该指南描述了如何配置 IBM System Storage Productivity Center 软件。	SC27-2336

表 2. 其他 IBM 出版物 (续)

标题	描述	订单号
<i>IBM System Storage Multipath Subsystem Device Driver User's Guide</i>	该指南描述了用于 IBM System Storage 产品的 IBM System Storage 多路径子系统设备驱动程序, 以及如何将之用于 SAN Volume Controller。	GC52-1309

## IBM 文档及相关 Web 站点

表 3 列出了提供有关 SAN Volume Controller 或相关产品/技术的出版物及其他信息的 Web 站点。

表 3. IBM 文档及相关 Web 站点

Web 站点	地址
针对 SAN Volume Controller (2145) 的支持	SAN Volume Controller (2145) 支持 Web 站点: <a href="http://www.ibm.com/storage/support/2145">www.ibm.com/storage/support/2145</a>
针对 IBM System Storage 和 IBM TotalStorage 产品的支持	<a href="http://www.ibm.com/storage/support/">www.ibm.com/storage/support/</a>
IBM Publications Center	<a href="http://www.ibm.com/e-business/linkweb/publications/servlet/pbi.wss">www.ibm.com/e-business/linkweb/publications/servlet/pbi.wss</a>
IBM Redbooks® 出版物	<a href="http://www.redbooks.ibm.com/">www.redbooks.ibm.com/</a>

## 相关辅助功能选项信息

要查看 PDF 文件, 您需要使用可从 Adobe Web 站点下载的 Adobe Acrobat Reader:

[www.adobe.com/support/downloads/main.html](http://www.adobe.com/support/downloads/main.html)

---

## 如何订购 IBM 出版物

IBM Publications Center 是 IBM 产品出版物和市场营销资料的全球中心资料库。

IBM Publications Center 提供了定制搜索功能, 可帮助您查找所需的出版物。您可以免费查看或下载某些出版物。也可以订购出版物。出版物中心以您本地的货币来显示价格。您可通过以下 Web 站点访问 IBM 出版物中心:

[www.ibm.com/e-business/linkweb/publications/servlet/pbi.wss](http://www.ibm.com/e-business/linkweb/publications/servlet/pbi.wss)

---

## 发送您的意见

要提交关于本书或任何其他 SAN Volume Controller 文档的任何意见, 请执行以下操作:

- 请转至位于以下地址的 SAN Volume Controller 信息中心 Web 站点上的反馈页面:  
[publib.boulder.ibm.com/infocenter/svc/ic/index.jsp?topic=/com.ibm.storage.svc.console.doc/feedback.htm](http://publib.boulder.ibm.com/infocenter/svc/ic/index.jsp?topic=/com.ibm.storage.svc.console.doc/feedback.htm)。您可在此使用反馈页面来输入并提交意见, 或者浏览主题并使用该页面中正在运行的页脚内的反馈链接来识别要提供意见的主题。
- 通过电子邮件将您的意见发送至 [starpubs@us.ibm.com](mailto:starpubs@us.ibm.com)。电子邮件中应该包含以下信息:



- 出版物标题
- 出版物书号
- 要提供意见的页面、表格或插图编号
- 任何应更改的信息的详细描述



---

## SAN Volume Controller 初始安装概述

SAN Volume Controller 集群系统的安装和配置需要完成各种任务，其中一些任务通常由 IBM 服务代表完成。

某些硬件组件随附了附加出版物；但是请使用此处列出的文档中的安装和配置过程。

在规划或执行安装和配置任务时，请获取以下 SAN Volume Controller 信息或出版物：

- 信息中心规划部分
- *IBM System Storage SAN Volume Controller 2145-XXX 型硬件安装指南*，其中 2145-XXX 是特定的节点型号。
- *IBM System Storage SAN Volume Controller 软件安装和配置指南*

请参阅 SAN Volume Controller (2145) 支持 Web 站点，以访问 SAN Volume Controller 出版物：

SAN Volume Controller (2145) 支持 Web 站点：[www.ibm.com/storage/support/2145](http://www.ibm.com/storage/support/2145)

IBM System Storage Productivity Center (SSPC) 是 SAN Volume Controller 集群系统的可选管理环境。有关 SSPC 规划、安装和配置信息，请参阅以下出版物：

- *IBM System Storage Productivity Center Introduction and Planning Guide*, SC23-8824
- *Read This First: Installing the IBM System Storage Productivity Center*, GI11-8938
- *IBM System Storage Productivity Center User's Guide*, SC27-2336

要访问 SSPC 出版物，请转至可打印 PDF 部分，并单击以下 Web 站点中的 **IBM System Storage Productivity Center** 链接：

[publib.boulder.ibm.com/infocenter/tivihelp/v4r1/index.jsp](http://publib.boulder.ibm.com/infocenter/tivihelp/v4r1/index.jsp)

### 要在安装 SAN Volume Controller 之前完成的规划任务

在安装 SAN Volume Controller 之前，您必须完成以下规划任务或者请求 IBM 服务代表或 IBM 业务合作伙伴完成这些任务：

1. 验证是否已满足所有的 **SAN Volume Controller** 安装需求。

在开始安装之前，请确保满足空间和电源需求。需成对安装 SAN Volume Controller 节点和不间断电源单元。

2. 查看 **SAN** 光纤网和分区准则，然后制定您的 **SAN Volume Controller** 系统、主机系统和存储控制器计划。

该任务可帮助您确保无缝的配置。

3. 完成所有物理规划图表。

使用以下图表和表格：

- 硬件位置图表
- 电缆连接表格

- 配置数据表格
- 冗余交流电源连接图表

SAN Volume Controller 图表和表格可在以下 SAN Volume Controller (2145) 支持 Web 站点中获取:

SAN Volume Controller (2145) 支持 Web 站点: [www.ibm.com/storage/support/2145](http://www.ibm.com/storage/support/2145)

您可以保存和编辑这些图表和表格, 并在安装团队成员间对其进行共享。

对于 SSPC, 请完成 *IBM System Storage Productivity Center Introduction and Planning Guide* 的附录中的规划工作表。

也可以从以下 Web 站点获取规划工作表:

[publib.boulder.ibm.com/infocenter/tivihelp/v4r1/index.jsp](http://publib.boulder.ibm.com/infocenter/tivihelp/v4r1/index.jsp)

## IBM 服务代表执行的硬件安装任务

要安装 SAN Volume Controller 硬件, IBM 服务代表必须完成以下任务:

1. 验证您是否已具备安装所需的所有部件。

每本《*IBM System Storage SAN Volume Controller 2145-XXX 型硬件安装指南*》的第二章都会提供安装所需的所有部件的列表。该列表包括 SAN Volume Controller 节点、不间断电源单元、可选冗余交流电源开关和相关部件。

2. 安装 **SAN Volume Controller** 硬件。

第二章描述安装不间断电源单元、SAN Volume Controller 节点和可选冗余交流电源开关的过程。

3. 安装 **SSPC** 服务器。

*Read This First: Installing the IBM System Storage Productivity Center* 描述了如何安装 SSPC 服务器。

## 配置任务

要配置 SAN Volume Controller 系统, 必须完成以下任务, 或由 IBM 服务代表或 IBM 业务合作伙伴来完成这些任务:

1. 注册您的产品。

要接收 IBM 的产品支持通知, 您必须注册自己的产品。要注册自己的产品, 请单击以下 Web 站点中的注册:

SAN Volume Controller (2145) 支持 Web 站点: [www.ibm.com/storage/support/2145](http://www.ibm.com/storage/support/2145)

2. (可选) 检查 **IBM System Storage Productivity Center** 软件的更新版本。

SSPC 控制台上的预安装软件可能需要更新才能完全支持最新级别的 SAN Volume Controller。有关最新信息, 请转至 System Storage Productivity Center (SSPC) 支持 Web 站点:

SystemStorage Productivity Center (SSPC) 支持 Web 站点: [www-947.ibm.com/support/entry/portal/Troubleshooting/Hardware/System\\_Storage/Storage\\_software/Storagee\\_infrastructure\\_management/System\\_Storage\\_Productivity\\_Center\\_\(SSPC\)](http://www-947.ibm.com/support/entry/portal/Troubleshooting/Hardware/System_Storage/Storage_software/Storagee_infrastructure_management/System_Storage_Productivity_Center_(SSPC))

3. 配置可选的 **SSPC**。

*IBM System Storage Productivity Center User's Guide* 描述如何针对 SAN Volume Controller 配置 SSPC。

4. 创建 **SAN Volume Controller** 系统。

《*IBM System Storage SAN Volume Controller 软件安装和配置指南*》描述了该过程，它分为两阶段完成：

- a. 在一个已安装的 SAN Volume Controller 节点的前面板上，使用“创建集群”操作来创建系统。

该过程通常由 IBM 代表或 IBM 业务合作伙伴使用客户提供的信息来完成。

- b. 遵照管理 GUI 中的“设置”向导，执行初始系统配置。

《*IBM System Storage SAN Volume Controller 软件安装和配置指南*》描述了如何执行这些步骤。可从位于以下 Web 站点的 SAN Volume Controller 库中获取 Adobe 可移植文档格式 (PDF) 的《*IBM System Storage SAN Volume Controller 软件安装和配置指南*》和其他出版物：

SAN Volume Controller (2145) 支持 Web 站点: [www.ibm.com/storage/support/2145](http://www.ibm.com/storage/support/2145)



---

## 第 1 章 SAN Volume Controller 概述

SAN Volume Controller 将软件和硬件合并到一个全面的模块化设备中，以使用对称虚拟化。

通过从连接的存储系统创建受管磁盘 (MDisk) 池，可实现对称虚拟化。然后，这些存储系统被映射到一组卷，以供连接的主机系统使用。系统管理员可以查看和访问存储区域网络 (SAN) 上的公共存储池。该功能有助于管理员更有效地使用存储资源并为高级功能提供一个公共基础。

每个 SAN Volume Controller 节点在运行 SAN Volume Controller 软件的 SAN Volume Controller 集群系统中都是独立的服务器。

节点始终成对安装，构成系统最少需要一对节点，最多为四对节点。每对节点均称为一个 I/O 组。由 I/O 组中节点管理的所有 I/O 操作同时在这两个节点上进行高速缓存。

---

### SAN Volume Controller 操作环境

要使用 SAN Volume Controller，必须满足最低的硬件和软件需求并确保满足其他操作环境条件。

#### 最低需求

您必须根据以下需求，设置 SAN Volume Controller 操作环境。

- 至少一对 SAN Volume Controller 节点
- 至少需要二个不间断电源单元
- 每个 SAN 安装对应一个可供配置的可选 IBM System Storage Productivity Center

#### SAN Volume Controller 2145-CG8 节点功能部件

SAN Volume Controller 2145-CG8 节点具有以下功能部件：

- 19 英寸机架安装式机柜
- 一个 4 端口 8 Gbps 光纤通道适配器
- 24 GB 内存
- 一个四核处理器
- 双冗余电源
- 最多支持四个可选的固态驱动器 (SSD)
- iSCSI 主机连接 (1 Gbps 以太网和可选 10 Gbps 以太网)

注：可选 SSD 和可选 10 Gbps 以太网不能位于相同节点中。

## 冗余交流电源开关

冗余交流电源开关是一个可选功能部件，使 SAN Volume Controller 节点具有灵活性，能够应对单一电源电路发生故障的情况。冗余交流电源开关不是不间断电源的替代品。您仍必须将不间断电源用于每个节点。

必须将冗余交流电源开关连接到两个独立的电源电路中。一个电源电路连接到主电源输入端口，另一个电源电路连接到备用电源输入端口。如果为 SAN Volume Controller 节点供电的主电源由于任何原因而发生故障，那么冗余交流电源开关将自动使用备用电源。在电力恢复后，冗余交流电源开关将自动改回使用主电源。

将冗余交流电源开关与 SAN Volume Controller 节点放置在同一机架中。冗余交流电源开关逻辑上位于机架配电单元和 2145 UPS-1U 之间。

您可以使用单个冗余交流电源开关来为一个或两个 SAN Volume Controller 节点供电。如果使用冗余交流电源开关来为两个节点供电，那么这两个节点必须位于不同的 I/O 组中。当冗余交流电源开关出现故障或需要维护时，这两个节点都将关闭。由于节点位于两个不同的 I/O 组中，因此主机不会丧失对后端磁盘数据的访问权。

为了在面对故障时具有最大的弹性，请为每个 SAN Volume Controller 节点使用一个冗余交流电源开关来供电。

图 1 显示了一个冗余交流电源开关。



图 1. 冗余交流电源开关的图片

## 冗余交流电源开关的连线（示例）

您必须在自己的环境中正确连线冗余交流电源开关单元。

**注：**虽然本主题提供了电缆连接示例，但该示例并不表示组件的首选物理位置。

第 3 页的图 2 显示了具有冗余交流电源开关功能部件的 SAN Volume Controller 集群系统的主连线示例。四节点集群系统由两个 I/O 组构成：

- I/O 组 0 包含节点 A 和 B
- I/O 组 1 包含节点 C 和 D



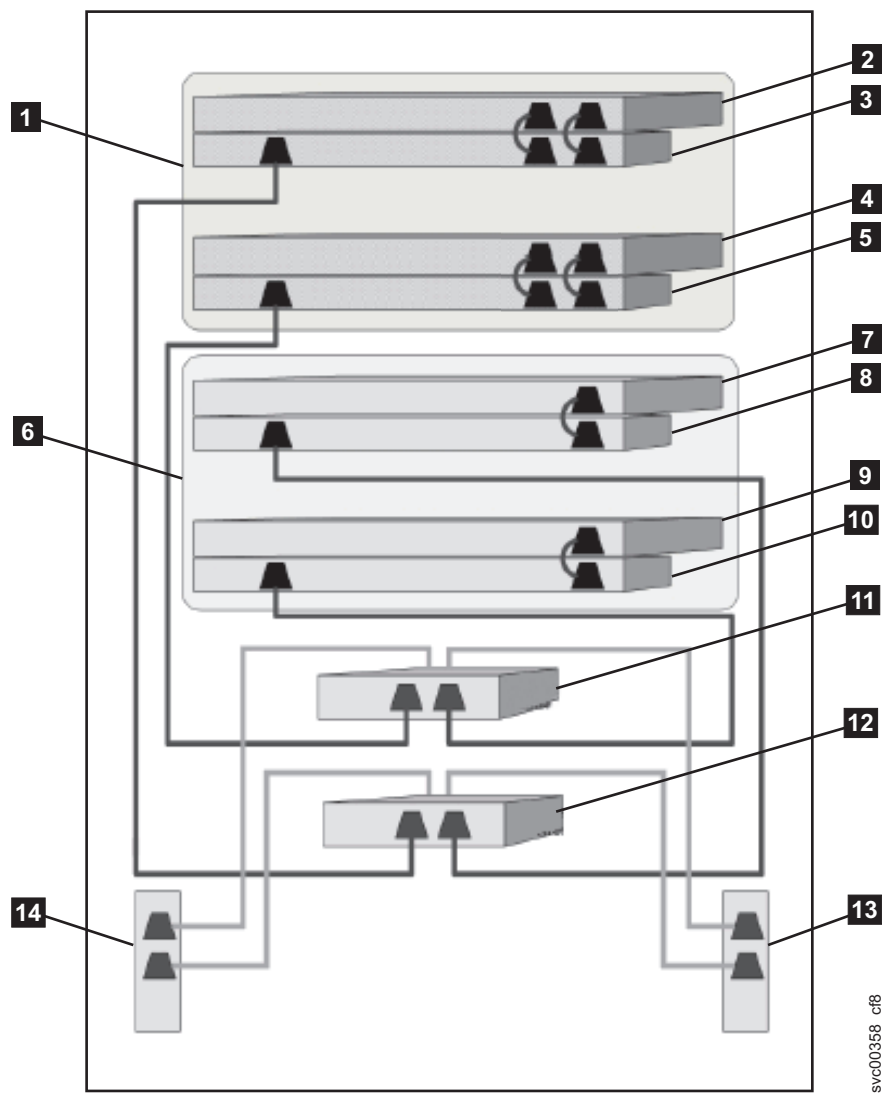


图 2. 具有冗余交流电源开关功能部件的四节点 SAN Volume Controller 系统

- 1** I/O 组 0
- 2** SAN Volume Controller 节点 A
- 3** 2145 UPS-1U A
- 4** SAN Volume Controller 节点 B
- 5** 2145 UPS-1U B
- 6** I/O 组 1
- 7** SAN Volume Controller 节点 C
- 8** 2145 UPS-1U C
- 9** SAN Volume Controller 节点 D
- 10** 2145 UPS-1U D
- 11** 冗余交流电源开关 1
- 12** 冗余交流电源开关 2
- 13** 场所 PDU X (C13 插座)

## 14 场所 PDU Y (C13 插座)

场所 PDU X 和 Y ( 13 和 14 ) 由两个独立电源供电。

在本示例中，仅使用了两个冗余交流电源开关单元，每个电源开关为各 I/O 组中的一个节点供电。但是，为获取最大冗余，请为系统中的每个节点使用一个冗余交流电源开关来供电。

某些 SAN Volume Controller 节点类型具有两个电源单元。这两个电源必须连接到相同的 2145 UPS-1U，如节点 A 和节点 B 所示。SAN Volume Controller 2145-CG8 是具有两个电源的节点的一个示例。SAN Volume Controller 2145-8A4 是具有单个电源的节点的一个示例。

---

## 不间断电源

不间断电源使 SAN Volume Controller 节点免受停电、电压变低和电压浪涌的影响。不间断电源包含用于监控电源的电源传感器，以及在执行系统有序关机前提供电源的电池。

SAN Volume Controller 2145-CG8 使用 2145 UPS-1U。

### 2145 UPS-1U

2145 UPS-1U 专门用于在意外失去外部电源的情况下维护保存在 SAN Volume Controller 动态随机访问存储器 (DRAM) 中的数据。这种使用不同于传统的不间断电源，后者能够使它所供电的设备在断电的情况下继续运行。

通过使用 2145 UPS-1U，数据保存到 SAN Volume Controller 节点的内部磁盘。需要不间断电源单元为 SAN Volume Controller 节点供电，即使当输入电源被认为是不间断电源时也是如此。

**注：**不间断电源可维持与其连接的 SAN Volume Controller 节点的特定于 SAN Volume Controller 的持续通信。如果未与不间断电源连接，SAN Volume Controller 节点就无法运行。必须按照文档所记录的准则和过程使用不间断电源，并且不能向除 SAN Volume Controller 节点以外的任何设备供电。

### 2145 UPS-1U 配置

2145 UPS-1U 为一个 SAN Volume Controller 节点供电。

为了使 SAN Volume Controller 集群系统在应对电源故障时更具灵活性，可以将 2145 UPS-1U 单元连接到冗余交流电源开关。

如果未使用冗余交流电源开关，那么可以将为 I/O 组供电的两个不间断电源连接到不同的独立电源。在这种情况下，如果其中的一个电源发生故障，那么该 I/O 组中只有一个节点会停止工作，虽然性能会有所下降，但 SAN Volume Controller 系统可以继续运行。

每个不间断电源都必须与其供电的节点位于同一机架中。

每个 2145 UPS-1U 均包含一根将不间断电源连接至冗余交流电源开关（如果存在）或机架配电单元 (PDU)（如果存在）的电源线。2145 UPS-1U 还包含一根备用电源线，用于连接特定于您所在地理位置的外部电源插座。

每个 2145 UPS-1U 均通过一根电源线和一根信号电缆连接到 SAN Volume Controller 节点。为避免将电源线和信号电缆连接到不同的不间断电源，这些电缆封装在一起并作为单个现场可更换部件 (FRU) 提供。SAN Volume Controller 节点使用信号电缆从不间断电源读取状态和标识信息。



---

## 第 2 章 安装 SAN Volume Controller 2145-CG8 硬件

您必须执行若干步骤来准备然后进行 SAN Volume Controller 硬件的安装。

要安装 SAN Volume Controller 硬件，请按顺序执行以下任务。

**注：**如果要新的 I/O 组添加到现有 SAN Volume Controller 集群系统中，那么无需关闭目前正在运行的系统节点。

1. 通过确认具备所有必需的规划信息和部件，准备 SAN Volume Controller 硬件安装。
2. 如果尚未对节点使用冗余交流电源开关，请安装冗余交流电源开关并验证其运行（可选）。
3. 安装不间断电源。
4. 安装节点。
5. 将光纤通道和以太网电缆连接到节点。
6. 将节点连接到不间断电源。
7. 验证该节点是否正常运行。

完成这些步骤后，即完成硬件安装。所有配置任务均由客户负责。

---

### 硬件安装准备

您必须做好安装可选冗余交流电源开关、不间断电源和 SAN Volume Controller 的准备。

第 8 页的图 3 显示了所需的主要硬件组件。

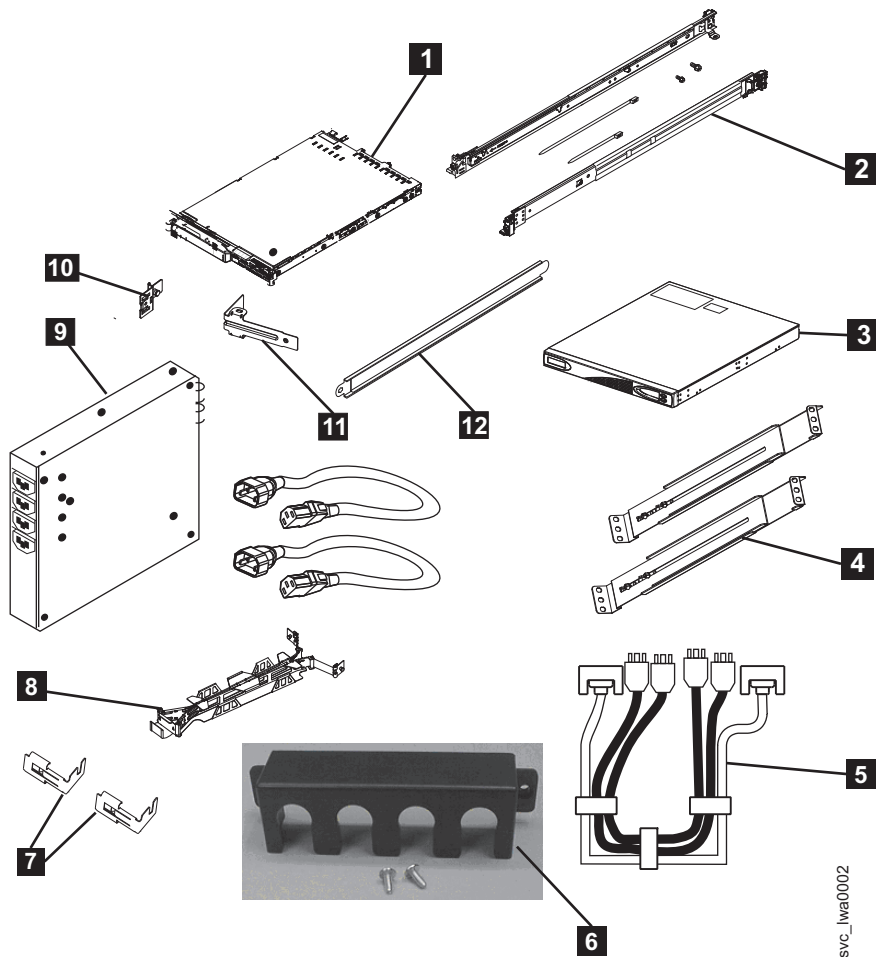


图 3. 为在机架中安装 SAN Volume Controller 2145-CG8 硬件提供的部件

- 1** SAN Volume Controller 节点
- 2** SAN Volume Controller 支撑导轨 (2)
- 3** 2145 UPS-1U
- 4** 2145 UPS-1U 支撑导轨 (2)
- 5** 电源和信号电缆组合件
- 6** 2145 UPS-1U 电缆固定支架
- 7** SAN Volume Controller 电缆固定支架
- 8** SAN Volume Controller 电缆管理臂组合件
- 9** 一个或多个冗余交流电源开关、每个开关两个安装支架和数根电缆 (可选)
- 10** SAN Volume Controller 电缆管理臂安装支架
- 11** SAN Volume Controller 电缆管理臂停止支架
- 12** SAN Volume Controller 电缆管理支撑臂

图 3 中未显示提供的两根 2145 UPS-1U 电源输入电缆。一根电缆是与 2145 UPS-1U 一起提供的；它具有一个 IEC 320-C14 插头，该插头适用于大部分机架安装式配电单元。另一根是与 SAN Volume Controller 节点一起提供的特定于国家或地区的电缆；该电缆专门用于特定于您所在的国家或地区的电源插座。请仅使用这些电缆中的一根。

在开始安装之前，请检查订购的所有部件是否已全部收到，以及所有组件组合件是否完整。确认您知道所订购的节点和可选功能部件的数量。

每个节点都包括三个装运箱：一箱包含不间断电源，一箱包含出版物，另一箱包含所有其他部件。第三个或主包装箱上的标签会指明装运的功能部件。

**注：**

1. 您必须至少安装两个 SAN Volume Controller 节点。每个节点都需要一个不间断电源。
2. 安装两个冗余交流电源开关以通过两个 2145 UPS-1U 单元为 I/O 组中的节点供电（可选）。
3. 您必须确保拥有合适的电缆来将冗余交流电源开关或不间断电源与配电单元连接。有关更多详细信息，请参阅第 43 页的附录 B，『SAN Volume Controller 物理安装规划』。

执行以下步骤，以准备安装：

1. 确保您已具备安装所需的一切，包括客户完成的规划表和图表。客户可以从 SAN Volume Controller (2145) 支持 Web 站点：[www.ibm.com/storage/support/2145](http://www.ibm.com/storage/support/2145) 获得规划表和图表。

SAN Volume Controller 规划信息提供了用于完成规划表和图表的准则。这些表包含完成安装过程所需的硬件位置、电缆连接和配置数据信息。如果要将电缆连接到当前正在使用的交换机，请与客户确认其安全性之后，才能继续。请在确认所有信息都正确且有效后，再进一步执行这些指示信息。

2. 主包装箱上的标签会指明所装运的功能部件。确保内含物品和数量与订单匹配。

包含以下功能部件代码：

- 功能部件代码 0010：在功能部件代码 3001 和 3002 上预安装的初始 SAN Volume Controller 2145-CG8 软件
- 以下之一：
  - 功能部件代码 3001：初始 SAN Volume Controller 2145-CG8 节点，数量为 1
  - 功能部件代码 3002：额外 SAN Volume Controller 2145-CG8 节点，数量为 1
- 功能部件代码 5608：光纤通道长波小外形规格可插拔 (SFP) 收发器，数量为 1 到 4
- 功能部件代码 4500：固态驱动器 (SSD) 附件，数量为 1（可选）
- 功能部件代码 4601：146GB 固态驱动器 (SSD)，数量为 1 到 4（可选）
- 功能部件代码 5700 和 5711：10 Gbps 以太网适配器和 SFP 收发器，数量分别为 1，预安装在功能部件代码 3001 和 3002 上（可选）
- 以下特定于国家或地区的 SAN Volume Controller 2145-CG8 电源线功能部件代码之一：  
9714、9715、9716、9717、9718、9719、9720、9721、9722、9723、9724、9725、9726 或 9727。
- 功能部件代码 8115：2145 UPS-1U 套件，数量为 1
- 功能部件代码 5305 和 5325：SAN Volume Controller 光纤、光纤通道或 10 Gbps 以太网电缆，数量为 1 到 6（可选）
- 功能部件代码 8300：冗余交流电源开关，数量为 1（可选）

3. 检查是否为功能部件代码装运了正确部件集。除非另行声明，功能部件代码目录在主包装箱中。
  - 功能部件代码 0010 是预安装的软件。该软件没有装运部件。
  - 功能部件代码 3001 和 3002 装运相同的部件。验证您是否具有以下部件：
    - SAN Volume Controller 2145-CG8 节点
    - 部件号 49Y4827: SAN Volume Controller 2145-CG8 支撑导轨套件，数量为 1
    - 部件号 49Y4831: SAN Volume Controller 2145-CG8 电缆管理臂组合件，数量为 1
    - 部件号 31P1105: SAN Volume Controller 出版物和 31P1242: 在单独包装箱中的以组装运
      - 31P1105 包括:
        - SAN Volume Controller 出版物 CD
        - SAN Volume Controller 请先阅读
        - *IBM Systems Safety Notices*
        - *IBM System Storage SAN Volume Controller 2145-CG8 型硬件安装指南*
        - *IBM System Storage SAN Volume Controller Troubleshooting Guide*
        - *IBM System Storage SAN Volume Controller Hardware Maintenance Guide*
        - 针对 IBM CIM 代理程序和管理 GUI 控制台的 SAN Volume Controller 许可证信息
        - SAN Volume Controller 的 SAN Volume Controller 许可证信息
        - SAN Volume Controller 有限保证声明
        - 保证产品的 IPLA 手册
        - 具有指针表的 ILA 手册
        - IBM 支持获取协议
        - IBM 机器代码许可证信息
        - 其他杂项传单
      - 31P1242 包括:
        - 部件号 31P1243: SAN Volume Controller 电源线固定支架，数量为 2
        - 部件号 31P1294: 包含电源线和信号电缆束的套件，数量为 1
    - 支撑导轨套件在其包装箱中包含数个组件。验证您是否拥有以下物品：
      - 一根左导轨
      - 一根右导轨
      - 装在塑料袋中的两颗 M6 螺钉
      - 装在塑料袋中的另外两颗螺钉
  - 功能部件代码 9714、9715、9716、9717、9718、9719、9720、9721、9722、9723、9724、9725、9726 和 9727 中的每个都装运一根电源线。除非连接到机架安装式配电单元，否则请使用对应于您所在地区的电源插头。
  - 功能部件代码 5608 装运时未安装，数量为 1 到 4
  - 可选功能部件代码 4500 在装运时安装在 SAN Volume Controller 2145-CG8 节点中，数量为 1



- 可选功能部件代码 4601 在装运时安装在 SAN Volume Controller 2145-CG8 节点中，数量为 1 到 4
- 可选功能部件代码 5700 和 5711 在装运时安装在 SAN Volume Controller 2145-CG8 节点中，数量分别为 1
- 功能部件代码 8115 装运在粘贴有部件号 31P1319 的独立包装箱中。验证该包装箱是否包含以下物品：
  - 2145 UPS-1U，数量为 1
  - 2145 UPS-1U 输出电源线固定支架套件，数量为 1
  - 不间断电源导轨套件，数量为 1
  - 用于连接不间断电源与机架 PDU 的电源线，数量为 1
  - 多语言电池重新连接传单和其他杂项传单
- 可选功能部件代码 8300 装运在主包装箱中的一个盒子中。验证该盒子包含以下物品：
  - 部件号 95P5083: 冗余交流电源开关，数量为 1
  - 部件号 31P0966: 电源线，数量为 2
  - 部件号 96P1728: 安装板，数量为 2
  - 部件号 12J5289: 六角头螺钉，数量为 4
  - 部件号 00N8709: “c”形夹片，数量为 4
  - 部件号 24R0207: 其他螺钉，数量为 6
  - 部件号 31P0876: 标签集，数量为 1

如果未订购用于光纤通道连接的功能部件代码 5305 或 5325，那么客户必须提供自己的光纤通道电缆。确保每个节点具有四根可用电缆。

如果订购了功能部件代码 5700 和 5711，但未订购用于以太网连接的功能部件代码 5305 和 5325，那么客户必须提供自己的 OM2 或 OM3 光缆。确保每个节点具有两根可用电缆。

**注：**部件号在不同 SAN Volume Controller 发行版之间可能会有所更改。此处列出的部件号可能并不总是能反映客户所实际收到的内容。

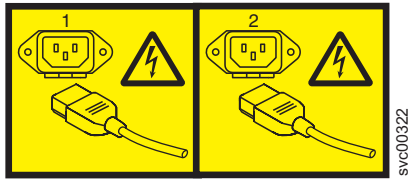
4. 请阅读第 ix 页的『安全和环境声明』，以确保正确安装 2145 UPS-1U 单元。

## 安装冗余交流电源开关（可选）

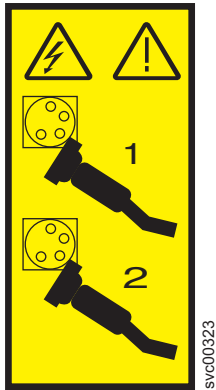
使用冗余交流电源开关可使 SAN Volume Controller 集群系统在应对电源故障时更具灵活性。

### 危险

**多根电源线：**本产品配备有多根电源线。要除去所有危险的电压，请将所有的电源线断开连接。**(L003)**



或



以下主题按任务的必须执行顺序描述冗余交流电源开关安装任务:

1. 将安装板连接到冗余交流电源开关。
2. 标记电缆。
3. 将电源输入电缆连接到冗余交流电源开关。
4. 将冗余交流电源开关安装到机架中。
5. 将冗余交流电源开关连接到场地电源。
6. 测试冗余交流电源开关，以确保其可以在主电源发生故障或恢复后自动切换电源。

## 将安装板连接到冗余交流电源开关

在标记电缆之前，请将安装板连接到冗余交流电源开关。

请执行以下步骤，将安装板连接到冗余交流电源开关:

使用三个 M3 内梅花 T8 头螺钉将两个安装板分别连接到冗余交流电源开关。将安装面置于冗余交流电源开关的包含输出电源插槽的一侧。请查看第 13 页的图 4。



图 4. 连接安装板

## 标记电缆

您必须标记两根冗余交流电源开关电源输入电缆的每一端，然后才能将电源输入电缆连接到冗余交流电源开关。

执行以下步骤，以标记两根冗余交流电源开关电源输入电缆的每一端：

1. 将机架配电端标记为“电源 <名称>，插座 <标识> 至冗余交流电源开关 <位置> <主|备用> 输入”。例如，“电源 D2，插座 4 至冗余交流电源开关 pos 7 主输入”。一根电缆标记为“主”，另一根标记为“备用”。
2. 将冗余交流电源开关端标记为“冗余交流电源开关 <位置> <主|备用> 输入，来自电源 <名称>，插座 <标识>”。一根电缆标记为“主”，另一根标记为“备用”。

## 将电源输入电缆连接到冗余交流电源开关

您会发现在将冗余交流电源开关安装到机架之前，将电源输入电缆连接到冗余交流电源开关更简单。

执行以下步骤，将电源输入电缆连接到冗余交流电源开关：

1. 将主电源输入电缆连接到冗余交流电源开关。
2. 将备用电源输入电缆连接到冗余交流电源开关。
3. 使用冗余交流电源开关的固定夹固定两根冗余交流电源开关电源输入电缆。请查看第 14 页的图 5。



图 5. 电源线夹

## 在机架中安装冗余交流电源开关

您必须在机架的后部安装冗余交流电源开关，然后才能将冗余交流电源开关连接到场地电源。

执行以下步骤，以在机架中安装冗余交流电源开关：

1. 使用硬件位置图表来确定冗余交流电源开关在机架中的安装位置。冗余交流电源开关可以水平安装在机架插槽中，也可以垂直安装在机架的某个侧插槽中。
2. 如第 15 页的图 6 所示，在机架的安装条上安放四个 C 形夹。

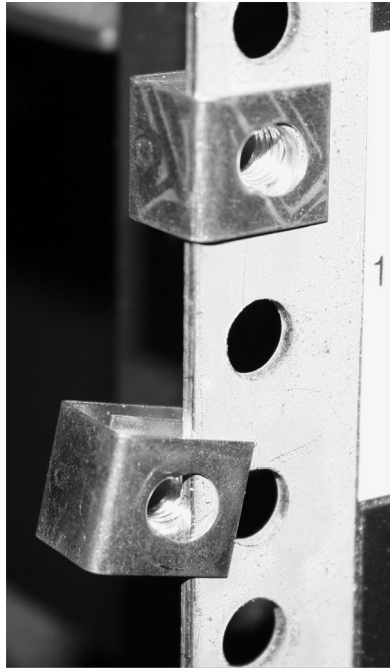


图 6. 放置夹子

3. 将冗余交流电源开关首先安放在机架上，然后将电缆推入机架前部。如图 7 所示，使用四个 M6 螺钉。



图 7. 放置在机架中

## 将冗余交流电源开关连接到场所电源

您必须将冗余交流电源开关连接到场所电源，之后才能测试冗余交流电源开关。

执行以下步骤，将冗余交流电源开关连接到场所电源：

1. 确定从冗余交流电源开关到配电单元的适当布线路径。
2. 将冗余交流电源开关的主电源输入电缆布放到指定的配电单元，然后进行连接。
3. 将冗余交流电源开关的备用电源输入电缆布放到指定的配电单元，然后进行连接。
4. 验证冗余交流电源开关电源线是否井然有序。确保它们不妨碍其他设备，并且捆绑到位（如必要）。

## 测试冗余交流电源开关

您可以在继续安装其他 SAN Volume Controller 组件之前测试冗余交流电源开关。如果没有适当的测试设备，那么可以稍后测试冗余交流电源开关。

您可以测试冗余交流电源开关是否可以在主输入电源发生故障或恢复后正确切换电源输入。您既可以使用电压表来测量输出电压，也可以使用 C14 插头向冗余交流电源开关输出连接工作灯或类似设备，并验证在模拟任何一个输入电源发生故障时是否可以保持供电。

**注:**

- 如果没有独立的设备来验证冗余交流电源开关的输出端是否供电，那么可以将该测试推延，直到将冗余交流电源开关连接到不间断电源。在这种情况下，打开不间断电源（而不是 SAN Volume Controller 节点），并查看其是否变为电池供电。如果不间断电源切换为电池供电超过 5 秒钟，那么表示测试失败。
- 电池供电的任何瞬态指示都可以忽略。

当指示信息指示“remove power”时，如果场所配电单元 (PDU) 具有可单独开关的输出，那么您可以关闭电源；也可以从场所 PDU 的插座中拔下指定的冗余交流电源开关电源线。

**注:** 如果输出插座始终没有电，请确保打开了电源的配电插座。如果已打开，请重新检查所有连接，并确认包含电源输入电缆的冗余交流电源开关组合件是否存在缺陷。

执行以下步骤，以测试冗余交流电源开关：

1. 确定冗余交流电源开关输出插座 2 上有电。
2. 确定冗余交流电源开关输出插座 1 上有电。
3. 除去从主电源线到冗余交流电源开关的供电，并确定冗余交流电源开关输出 1 上有电。
4. 重新连接主电源线。
5. 除去从备用电源线到冗余交流电源开关的供电，并确定冗余交流电源开关输出 1 上有电。
6. 重新连接备用电源线并卸下监视设备。

**注:** 出现任何故障后，请从最开始重复测试过程，直到所有测试均成功。

---

## 安装 2145 UPS-1U

在使用 SAN Volume Controller 之前，您需要安装不间断电源。

完成以下步骤，以安装 2145 UPS-1U：

1. 安装 2145 UPS-1U 的支撑导轨。
2. 在机架中安装 2145 UPS-1U。
3. 安装 2145 UPS-1U 电缆固定支架。

### 安装 2145 UPS-1U 的支撑导轨

在安装 2145 UPS-1U 之前，必须首先在机架中安装支撑导轨。

在安装支撑导轨之前，请完成以下先决任务：

1. 使用客户的硬件位置图表来确定 2145 UPS-1U 在机架中的安装位置。
2. 在机架后部，观察电子工业协会 (EIA) 位置并确定要安装 2145 UPS-1U 的位置。由于重量关系，请将 2145 UPS-1U 放置在机架中某个较低的位置，以便于操作。

执行以下步骤，以安装 2145 UPS-1U 的支撑导轨：

1. 打开 2145 UPS-1U 装运纸箱的顶部。握住 2145 UPS-1U 任意一侧的副翼。
2. 将 2145 UPS-1U 从装运纸箱中彻底取出并放置在平整且稳定的表面，并使其前部面向您。
3. 针对每个支架，使用四颗 M3 × 6 螺钉 **2** 将安装支架 **1** 较长的一侧连接到 2145 UPS-1U 的每侧，如图 8 所示。

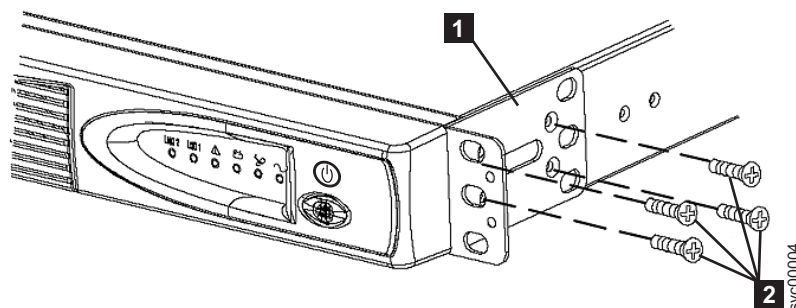


图 8. 将 2145 UPS-1U 的支撑导轨安装到机架中

4. 拧松两个导轨组合件上的组合件翼形螺帽（图 9 中的 **1**），然后调节导轨的长度使其与机架深度相同。调整完深度后，尽力拧紧组合件翼形螺母，但仍保留一定的可活动空间。

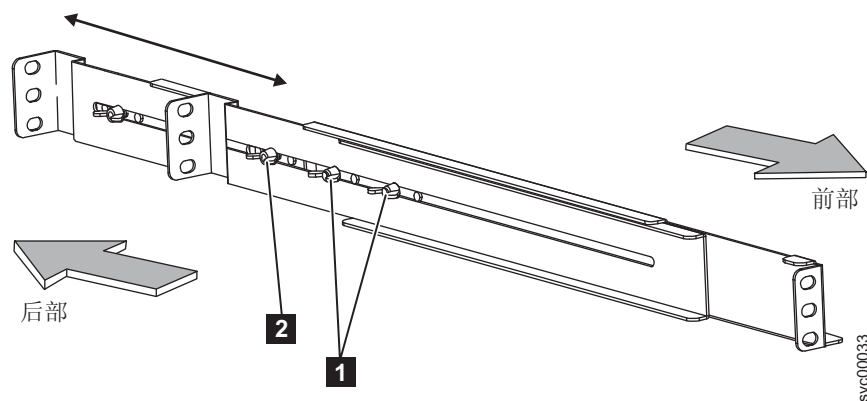


图 9. 调节 2145 UPS-1U 上导轨的长度

**1** 组合件翼形螺母

**2** 翼形螺母

5. 在导轨中选择要放置 2145 UPS-1U 的孔。

**注：** 支撑导轨的底部凸缘必须与机架上的 EIA 标记对齐。

6. 使用两颗 M6 × 10 螺钉（第 18 页的图 10 中的 **1**）和两颗夹片螺母 **2** 将导轨连接到机架后部。客户的机架可能与此处显示的不同，如果是这样，那么可能需要不同的夹片螺母或紧固件。

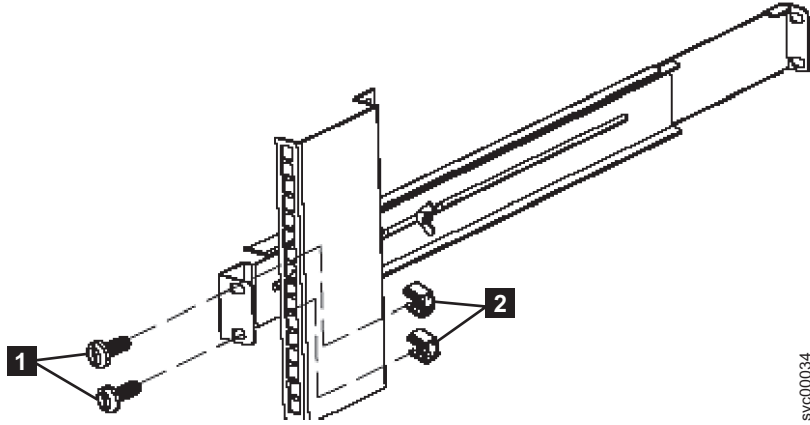


图 10. 将后部导轨固定到 2145 UPS-1U 上

7. 在机架前部安装两颗夹片螺母（图 11 中的 **2** 和 **3**），然后在底部安装孔 **1** 中只使用一颗 M6 x 10 螺钉连接导轨。

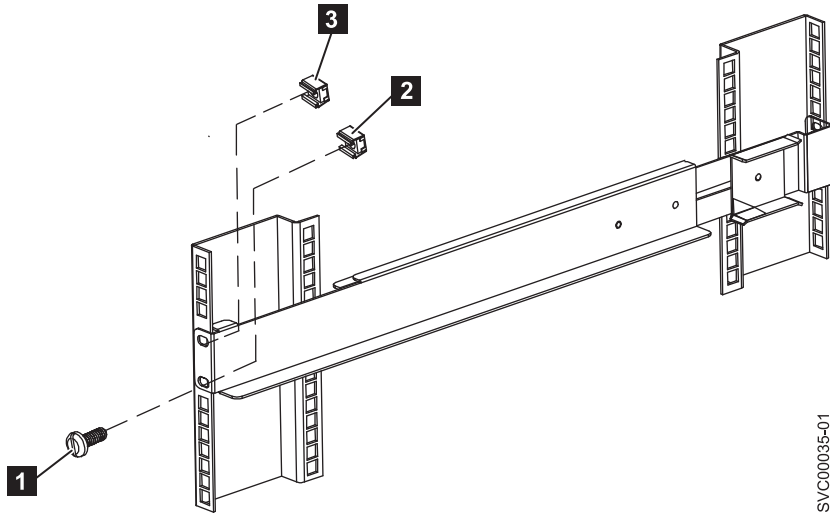


图 11. 将前部导轨固定到 2145 UPS-1U 上

8. 针对其他导轨重复第 17 页的 6 和 7 步。
9. 拧紧两个导轨组合件上的组合件翼形螺母。

## 在机架中安装 2145 UPS-1U

在完成准备过程之后，便已准备好在机架中安装 2145 UPS-1U。

**警告：** 开始安装过程前，请参阅第 ix 页的『安全和环境声明』。使用每条安全声明末尾圆括号中的引用号来查找匹配的译文。有关危险、警告和注意声明的译文，请参阅 *IBM Systems Safety Notices*。

**注意：**

不间断电源 自带能量来源（密封铅酸电池）。即使 不间断电源 未连接到交流电源，输出插座仍可能带电。(11)



注意:

请勿在打开 不间断电源 时拔下输入线。这会除去不间断电源 和连接到 不间断电源 的设备的安全接地。 (12)

注意:

要降低火灾或触电风险, 请将 不间断电源 安装在可控制温度和湿度的室内环境中, 免受导电杂质的影响。环境温度不能超过 **40°C (104°F)**。请勿在靠近水源或湿度过大 (**95%** 为上限) 的地方操作本单元。 (13)

注意:

为避免安装设备时因机架前倾而导致的任何危险, 请遵守针对要安装设备的机架的所有安全预防措施。

执行以下步骤, 以在机架中安装 2145 UPS-1U。

注: 如果使用了 2145 UPS-1U 随附的《请先阅读》手册, 那么您可能已完成了 3 到第 21 页的 6 步。

1. 站在机架的前部, 将 2145 UPS-1U 的后部放入支撑导轨, 然后将 2145 UPS-1U 滑入机架。

注意:

**2145 UPS-1U 重量为 16 千克 (35.3 磅)**。如果您不确定是否可以将 不间断电源 抬放到其在机架中的位置, 请寻求帮助或卸下电池以减轻其重量。

2. 在 2145 UPS-1U 的前部, 安装两颗安装螺钉 (M6x10) **1**, 如图 12 中所示。

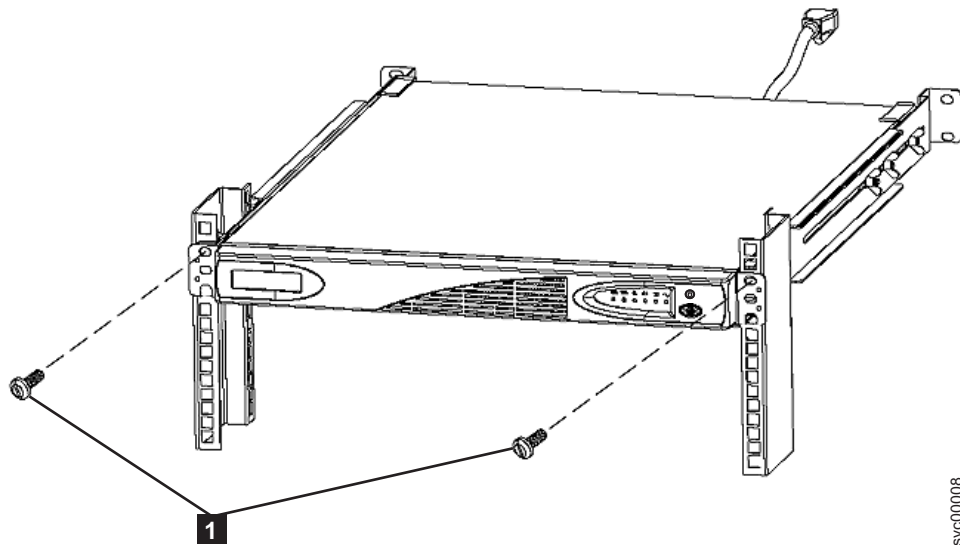
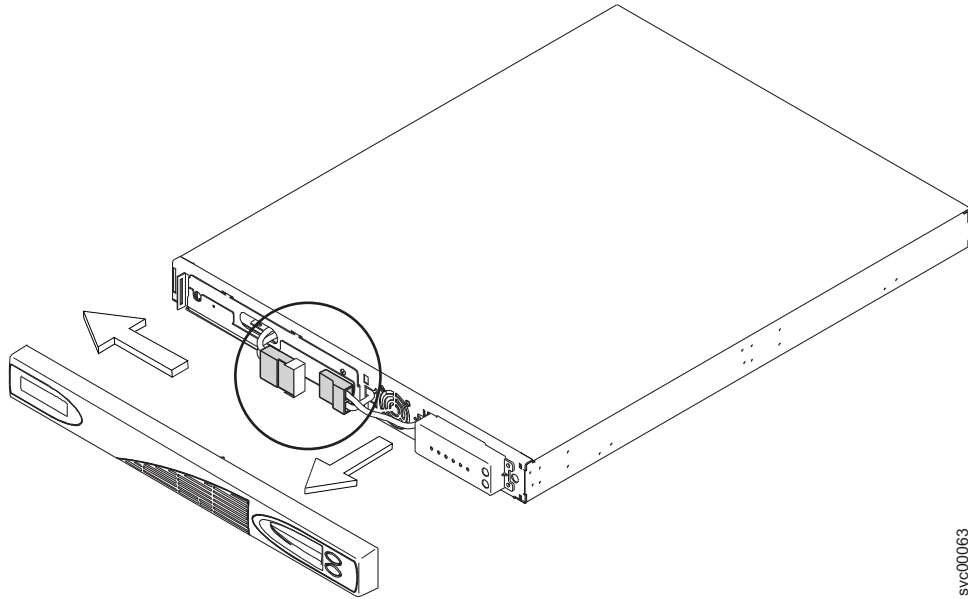


图 12. 2145 UPS-1U 的安装螺钉

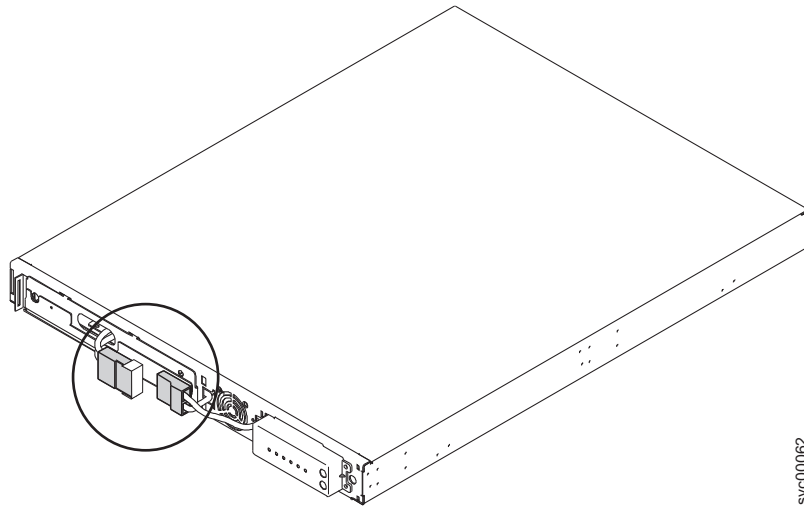
3. 如果尚未连接内部电池接口, 请通过向左推动, 然后向前拉动来卸下 2145 UPS-1U 前面板, 如第 20 页的图 13 所示。



svc00063

图 13. 卸下 2145 UPS-IU 前面板

4. 卸下内部电池接口的保护标签（如图 14 所示）。



svc00062

图 14. 装有保护胶带的 2145 UPS-IU 内部电池接口

5. 连接内部电池接口（如第 21 页的图 15 所示）。有槽口的接口每一端都具有两根连线：一根为红色 (+)，另一根为黑色 (-)。对齐接口，以使两根红线连接在一起，且两根黑线也连接在一起。

**注：**连接电池时，可能会发生少量电弧放电。这属于正常情况，并不会损坏本单元或引起任何安全问题。

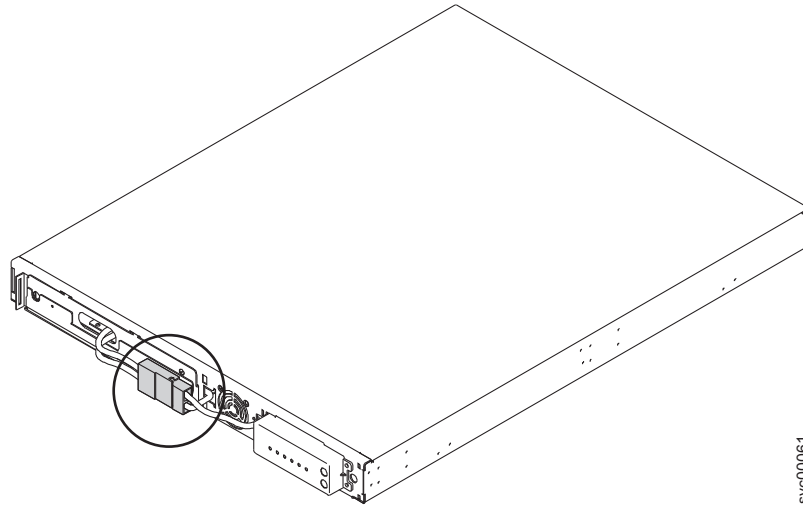


图 15. 2145 UPS-1U 内部电池接口

6. 重新安装前面板。您可能首先需要将 2145 UPS-1U 前部的滑动部分移至闭合位置。
7. 在 2145 UPS-1U 的后部，将 2145 UPS-1U 主电源接口插入电源插槽。

电源插座如图 16 中的 **1** 所示。

2145 UPS-1U 处于待机方式；因此所有指示灯都处于熄灭状态。

将 I/O 组的每个 2145 UPS-1U 连接到不同的电源插座。

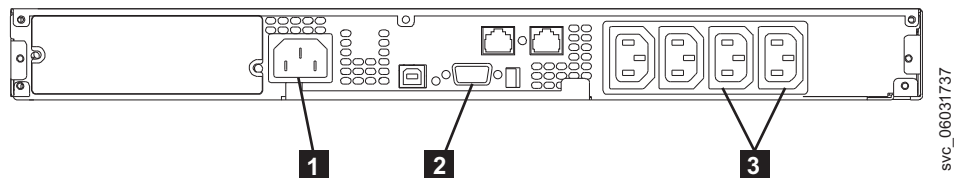


图 16. 2145 UPS-1U (后视图)

- 1** 主电源接口
- 2** 通信端口
- 3** 加载段 2 插座

**警告：** 确保您满足以下需求：

- 提供给 2145 UPS-1U 的电压必须是 200 - 240 伏的单相电。
- 提供的频率必须是 50 或 60 赫兹。

**注：**

- a. 2145 UPS-1U 具有一个集成断路器，不需要外部保护。
- b. 2145 UPS-1U 旨在保持 SAN Volume Controller 节点上的供电，直到将数据保存在本地硬盘驱动器。只有 SAN Volume Controller 节点可以插入到 2145 UPS-1U 中，否则 SAN Volume Controller 集群系统将出现故障。

- 按住开/关按钮（图 17 中的 **7**）大约 5 秒钟。您可能需要一个尖头装置（如螺丝刀）来按压该开/关按钮。在 2145 UPS-1U 执行自检期间，前面板指示灯将按照启动顺序进行循环。

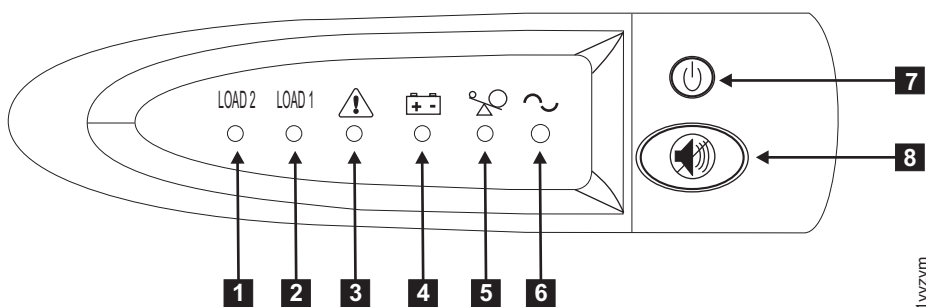


图 17. 2145 UPS-1U 前面板组合件

自检过程完成后，供电指示灯 **6** 和加载指示灯（**1** 和 **2**）将点亮，指明已由 2145 UPS-1U 供电。现在，2145 UPS-1U 已进入正常方式，并向其电池充电。如果电池指示灯 **4** 点亮并有警报响起，那么说明电压范围设置可能不正确。当 SAN Volume Controller 连接到 2145 UPS-1U 时，SAN Volume Controller 将自动调整电压范围设置。请勿针对该警报情况采取任何操作，除非该情况在 SAN Volume Controller 连接到该 2145 UPS-1U 并开启后持续时间超过 5 分钟。

- 重复上述所有步骤，以安装其他 2145 UPS-1U 单元。

## 安装 2145 UPS-1U 电缆固定支架

2145 UPS-1U 电缆固定支架可确保 2145 UPS-1U 和 SAN Volume Controller 节点之间的电源线连接牢固。

在安装了与节点一起提供的用于连接 2145 UPS-1U 和节点的电源和信号电缆之后，安装支架。

您可以执行以下步骤来连接支架：

- 将电源线连接到 2145 UPS-1U 后部最右侧的电源插座。
- 从包中取出支架和两颗螺钉（如第 23 页的图 18 所示）。

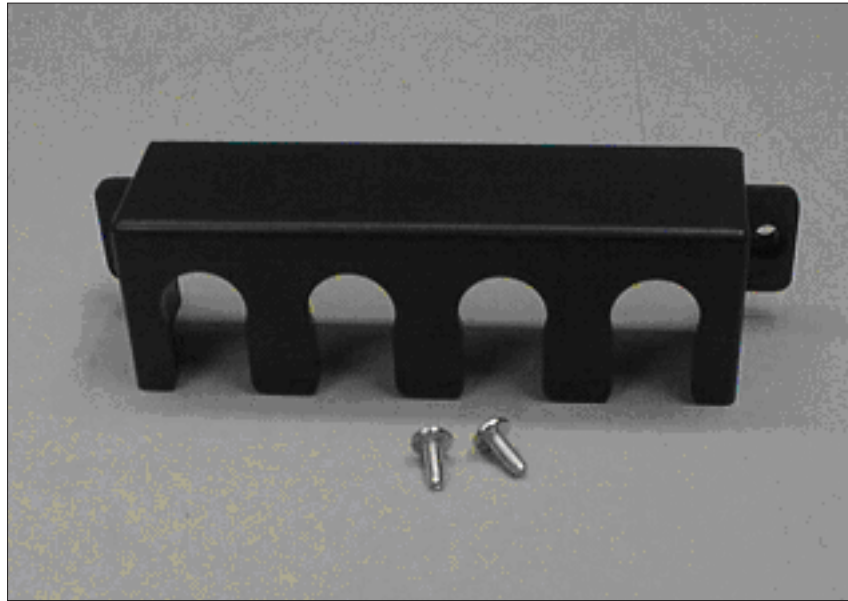


图 18. 2145 UPS-1U 电源线固定支架硬件

3. 将支架置于 2145 UPS-1U 后部右侧的电源插座上，以对齐两个螺钉孔。
4. 通过将电源线穿过支架中最右侧的插槽来将支架定位。
5. 如图 19 所示，在支架两侧各使用一颗螺钉来将其固定。

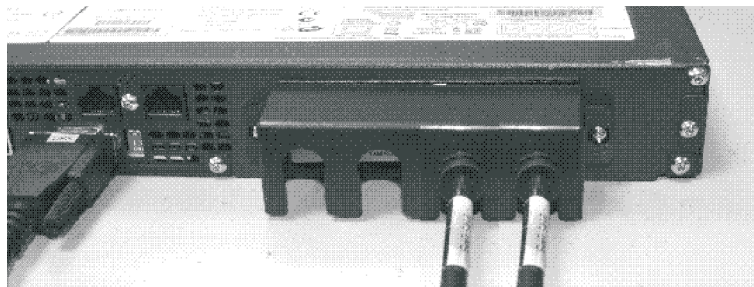


图 19. 2145 UPS-1U 电源线固定支架

---

## 安装 SAN Volume Controller 2145-CG8

您必须执行若干步骤才能安装 SAN Volume Controller 2145-CG8 节点。

SAN Volume Controller 2145-CG8 的安装包含以下任务：

1. 在机架式机箱中安装支撑导轨。
2. 安装 SAN Volume Controller 2145-CG8 节点。
3. 在机架式机箱中安装电缆管理臂。
4. 将 SAN Volume Controller 2145-CG8 节点连接到不间断电源。

## 安装指南

在安装 SAN Volume Controller 2145-CG8 节点的支撑导轨之前，请仔细查看以下准则：

- 如果机架内部的环境温度超出制造商对于所有的机架安装的设备所建议的环境温度，请勿在该机架中安装单元。
- 请勿在空气不畅通的机架中安装单元。请确保没有阻塞或减少用于使空气通畅的单元的前后任何一侧的空气流通。
- 确保将设备正确连接到电源电路，以使电路不会过载并危及供电线路或过载保护装置。
- 从机架式机箱底部开始，规划设备安装，以确保机架是稳固的，不会翻倒。
- 最重的设备要安装在机架式机箱的底部。
- 请勿在 IBM System Storage Productivity Center (SSPC) 服务器的拉出式显示器和键盘上方直接安装 SAN Volume Controller 节点。节点前面板伸出机架前部，并与部分显示器重叠，这会妨碍您打开节点。

## 安装 SAN Volume Controller 2145-CG8 的支撑导轨

必须安装支撑 SAN Volume Controller 2145-CG8 节点的支撑导轨。

图 20 显示了在机架中安装 SAN Volume Controller 2145-CG8 节点所需的项。

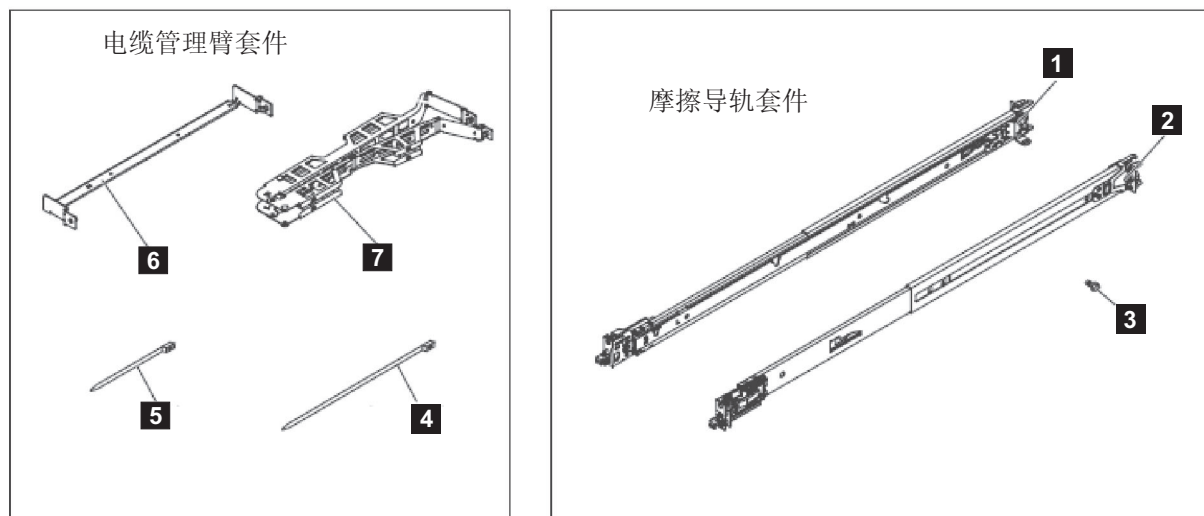


图 20. SAN Volume Controller 2145-CG8 电缆管理臂、支撑导轨和相关部件

表 4. 电缆管理臂及相关部件的描述和数量

引用	描述	数量
<b>1</b>	滑动导轨（左）	1
<b>2</b>	滑动导轨（右）	1
<b>3</b>	M6 螺钉	4
<b>4</b>	大电缆扎带	1
<b>5</b>	电缆扎带	5
<b>6</b>	理线支撑臂	1

表 4. 电缆管理壁及相关部件的描述和数量 (续)

引用	描述	数量
<b>7</b>	电缆管理壁组合件	1

**注:**

- 对于某些类型的机架，在安装期间卸下机架门和侧面板可以更易于操作。
- 滑轨已做了标记（RIGHT / FRONT 和 LEFT / FRONT），以便正确放置在机架凸缘上。
- 每根导轨的前后端都具有弹簧式导轨锁定支架，可以将其锁定在打开位置，然后在将导轨放入机架后将其松开。

准备好安装支撑导轨后，使用机架上的客户硬件位置图表和电子工业协会 (EIA) 位置来确定 SAN Volume Controller 节点在机架中的安装位置。

执行以下步骤来安装该支撑导轨:

1. 如第 24 页的图 20 中所示，验证您是否具有安装该支撑导轨所需的所有项以及是否识别出了每个导轨的前端。

**1** 滑轨（左）

**2** 滑轨（右）

**3** M6 螺钉

**注:** 对于某些类型的机架，你可能会发现以下做法很有用：在安装期间卸下机架门和侧面板以方便操作。

2. 如图 21 中所示，打开后滑轨挂钩。

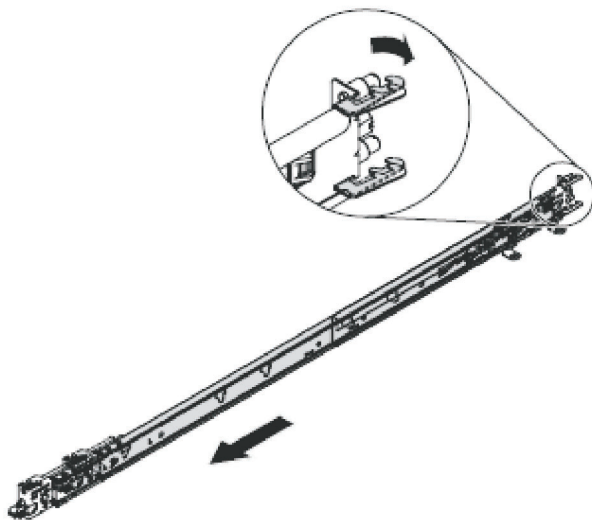
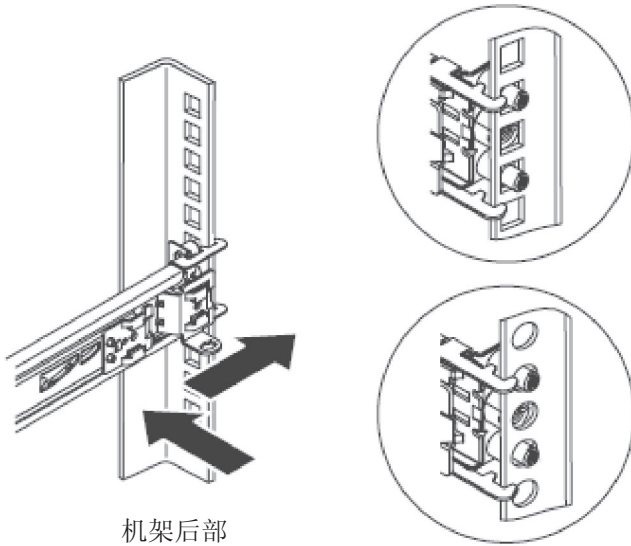


图 21. 打开后滑轨挂钩

**注:** 机架前后 EIA 导轨的最大距离为 810 毫米（31.9 英寸）。

每根滑轨都标记有 R（右）或 L（左）。选择其中的一根滑轨，然后将后部支架完全拉回。如果滑轨中安装了指旋螺钉，请将其卸下。

3. 如图 22 所示，安装滑轨的后端。



机架后部

图 22. 安装滑轨的后端

从机架前部，将滑轨后部上的两个引脚与机架后部选定的 U 对齐。推送导轨以使引脚进入孔中，然后将导轨滑入机架以将滑轨的后部锁定到机架中。

4. 如图 23 所示，准备滑轨的前端。

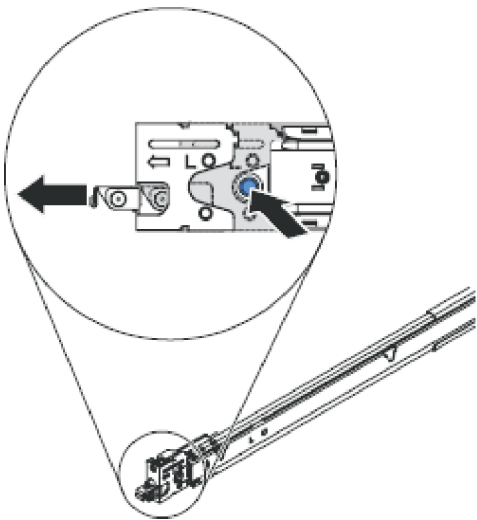


图 23. 准备滑轨的前端

按下蓝色按钮，以允许滑锁向前滑动。然后，向前拉动滑轨并将导轨前部的滑锁拉入机架前部的 U 形中。调整导轨的长度。

5. 如第 27 页的图 24 所示，安装滑轨的前端。



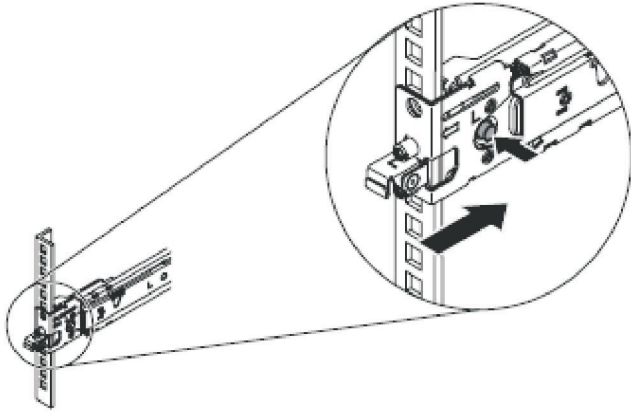


图 24. 安装滑轨的前端

按下蓝色按钮以松开支架。将前滑锁向内推送到底。确保滑锁完全咬合。

6. 以同样的方式安装其他导轨。

## 安装 SAN Volume Controller 2145-CG8 的电缆管理臂

SAN Volume Controller 2145-CG8 使用电缆管理臂来布放和固定电源和通信电缆。

图 25 中显示了安装电缆管理臂所涉及的部件。

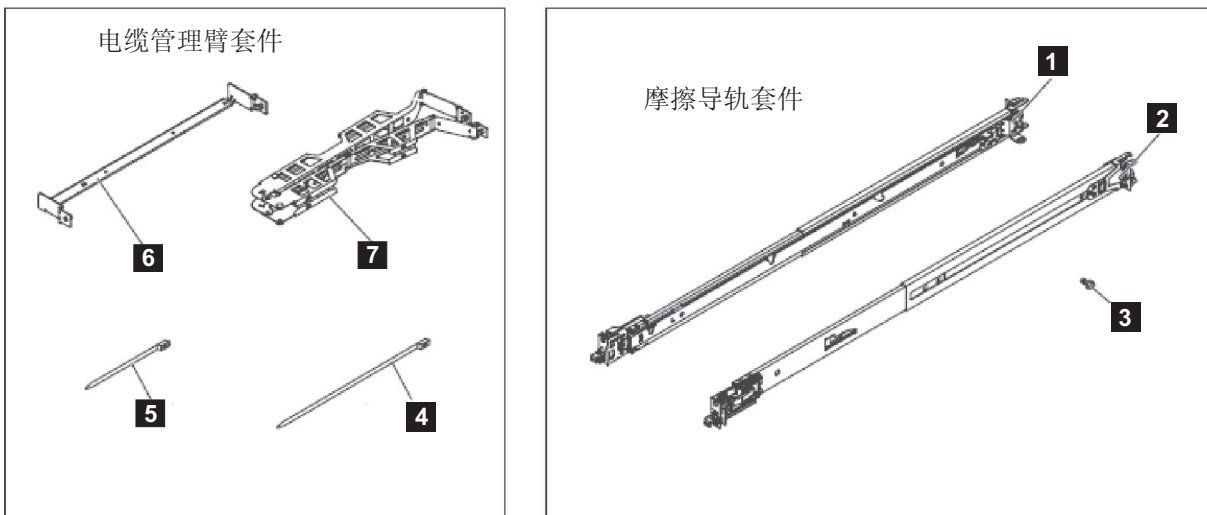


图 25. SAN Volume Controller 2145-CG8 电缆管理臂、支撑导轨和相关部件

表 5. 电缆管理臂及相关部件的描述和数量

引用	描述	数量
<b>1</b>	滑动导轨（左）	1
<b>2</b>	滑动导轨（右）	1
<b>3</b>	M6 螺钉	4
<b>4</b>	大电缆扎带	1

表 5. 电缆管理壁及相关部件的描述和数量 (续)

引用	描述	数量
<b>5</b>	电缆扎带	5
<b>6</b>	理线支撑臂	1
<b>7</b>	电缆管理壁组合件	1

要连接该臂，请执行以下步骤：

1. 在机架后部，安装电缆管理支撑臂。

如图 26 所示，将电缆管理支撑臂的两端插入滑轨。

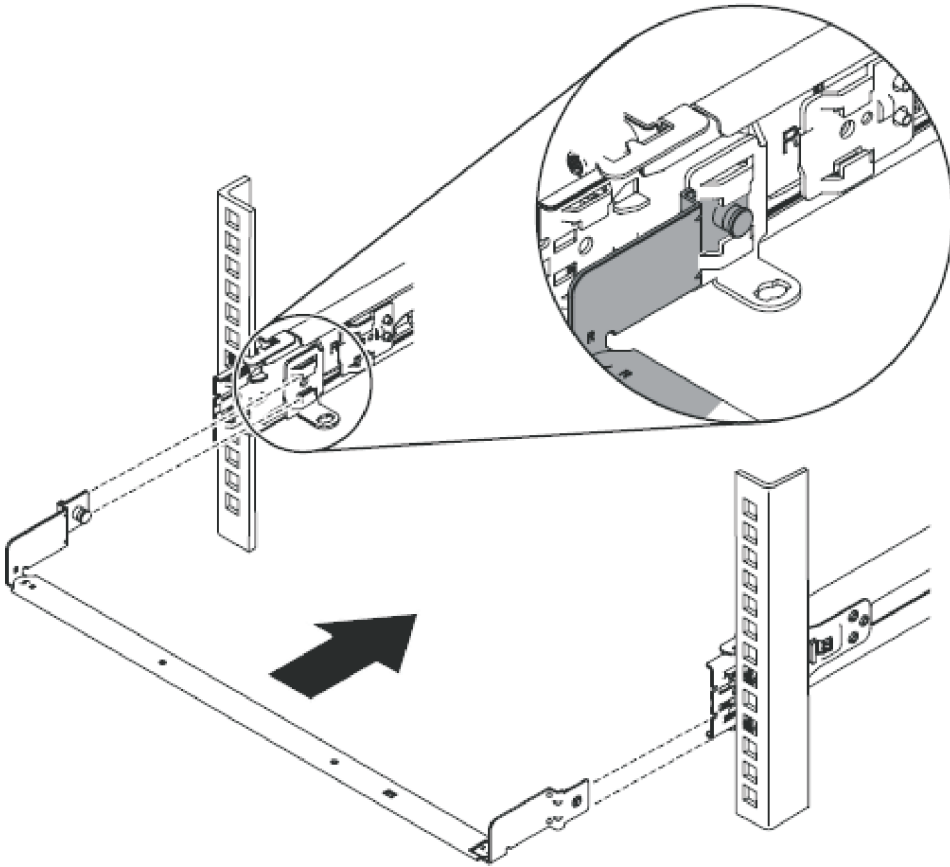


图 26. 安装电缆管理支撑臂

2. 如第 29 页的图 27 所示，安装电缆管理臂。

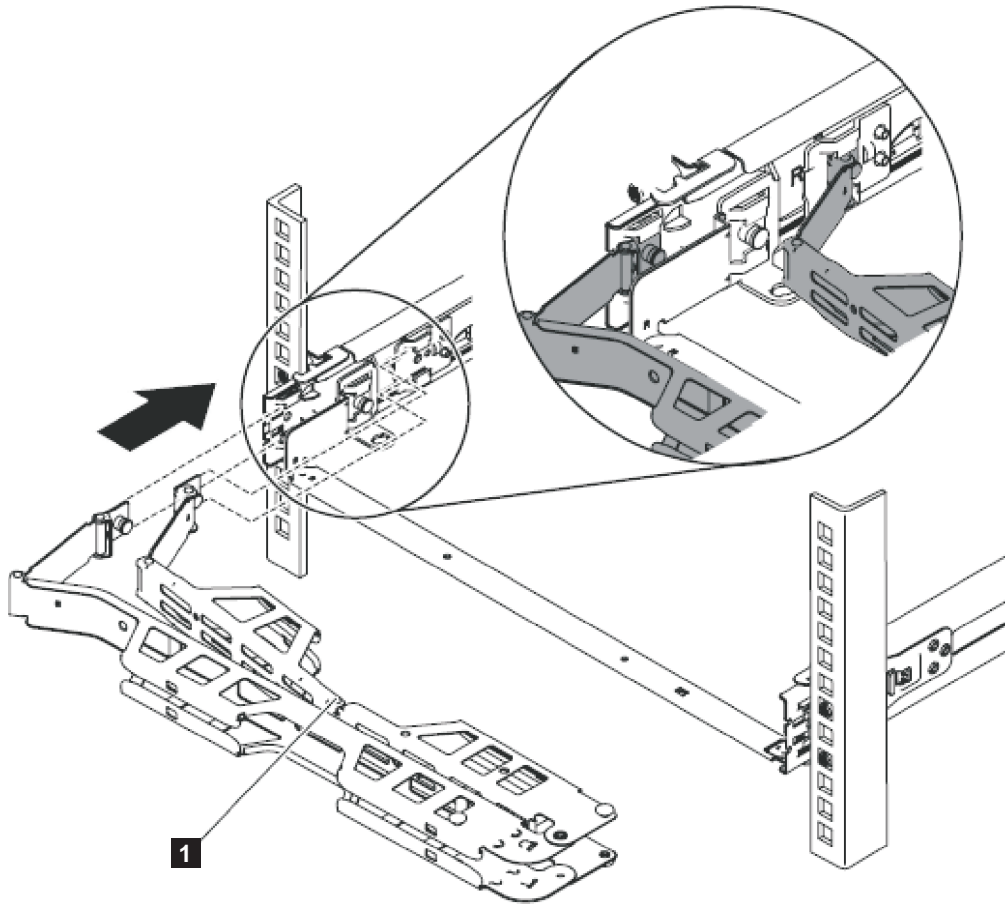


图 27. 安装电缆管理臂

注: 如图 27 中的 **1** 所示, 确保臂上的结点面向 SAN Volume Controller 2145-CG8。

将电缆管理臂放在支撑臂上。拉出两个电缆管理臂引脚, 然后将电缆管理臂卡口滑入滑轨内侧和外侧的插槽。推送卡口直到其咬合到位。

3. 如第 30 页的图 28 所示, 调整电缆管理臂的位置。

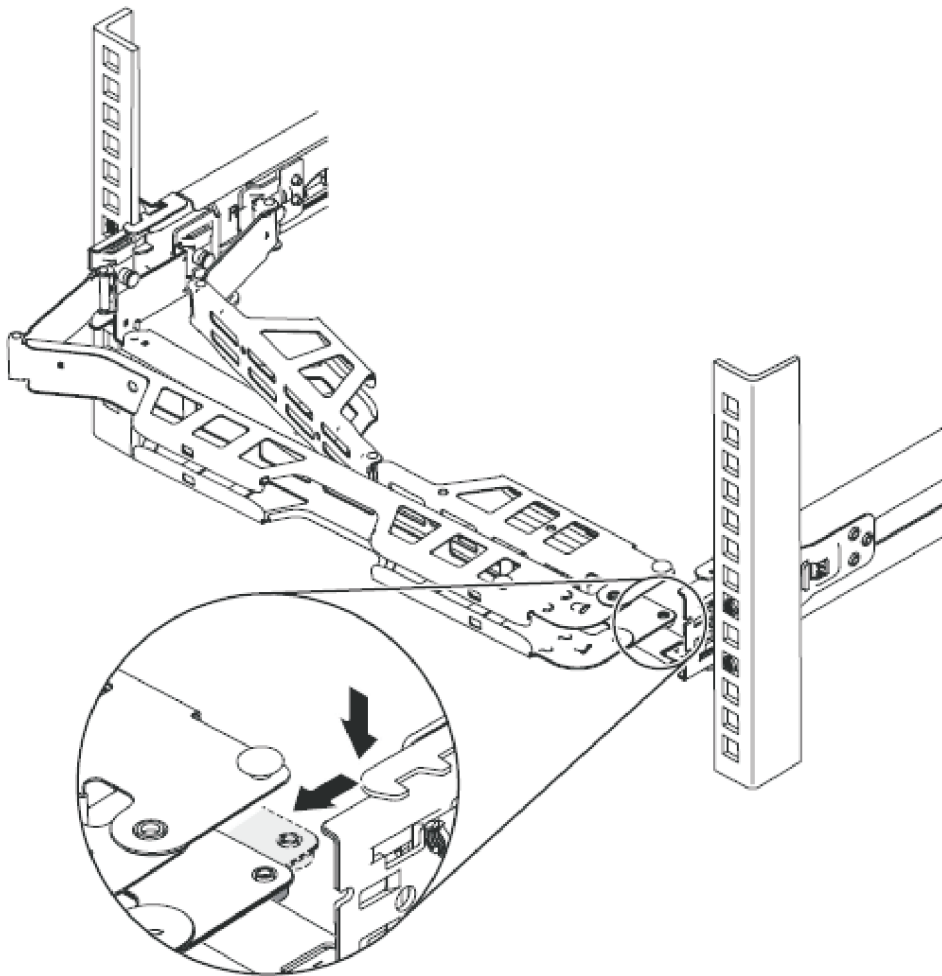


图 28. 调整电缆管理臂的位置

确保支撑导轨位于两个钉头功能部件之间。

4. 将电源和串行电缆束、光纤通道电缆和一根或两根以太网电缆连接到节点的后部。
  - a. 如第 31 页的图 29 中的 **1** 所示，将数据线和电源线布放到电缆管理臂上。

如果正确地连接了该臂并布放了电缆，那么在机架中向前拉动该节点时该臂将摆向机架中，从而会打开空间以允许电缆跟随节点转向机架前部。您可以在不断开光纤通道电缆和以太网电缆的情况下执行某些服务过程。也可以在不关闭节点或断开电源线连接的情况下执行某些服务过程。

- b. 使用电缆扎带或钩环固定器来固定电缆。

**注：**使所有电缆保持松弛，以避免在电缆管理臂移动时过于拉紧电缆。

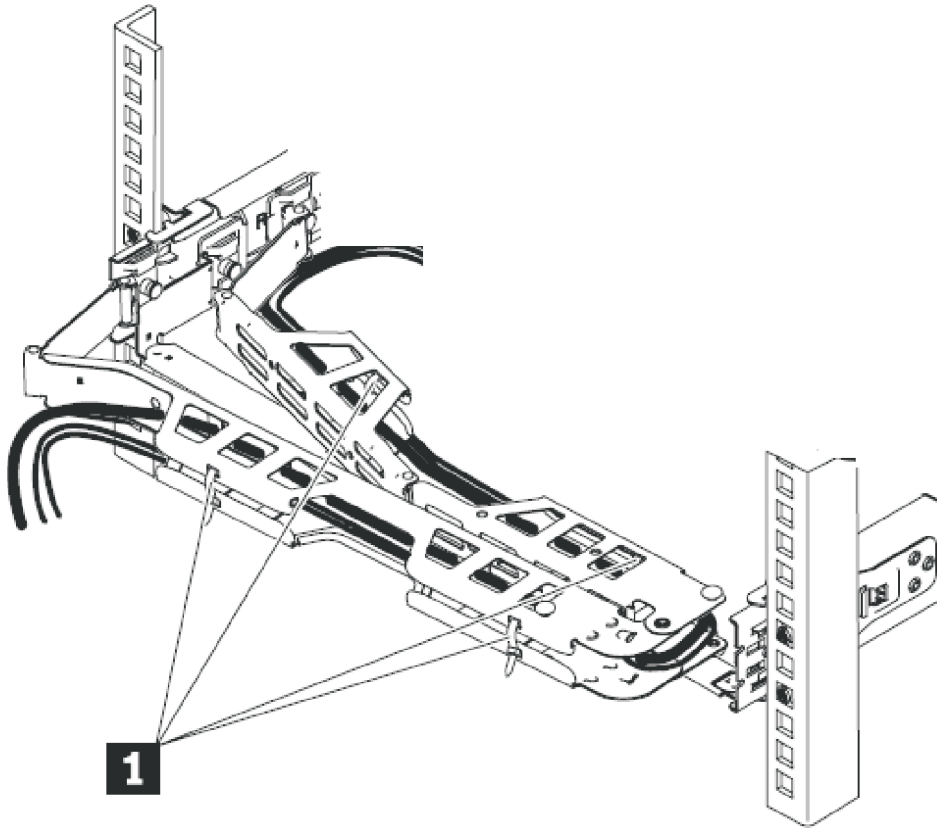


图 29. 连接和布放电缆

## 在机架中安装 SAN Volume Controller 2145-CG8

安装支撑导轨之后，便可以在机架中安装 SAN Volume Controller 2145-CG8 节点。

注意：

为避免安装设备时因机架前倾而导致的任何危险，请遵守针对要安装设备的机架的所有安全预防措施。

要在机架中安装 SAN Volume Controller 2145-CG8 节点，请执行以下步骤：

1. 将 SAN Volume Controller 2145-CG8 放置在机架上的导轨中。
  - a. 向前推动滑轨，直到其两次咔嗒就位。

请查看第 32 页的图 30 中的 **1**。

- b. 抬起节点并小心地将其倾斜以放置到滑轨上的适当位置。将节点上的后部钉头 **2** 与滑轨上的后部插槽 **3** 对齐。
  - c. 向下滑动节点，直到后部钉头与两个后部插槽咬合。
  - d. 放低节点前部 **4**，直到其他钉头与滑轨中的其他插槽咬合。
  - e. 确保前部滑锁 **5** 滑至这些钉头之上。

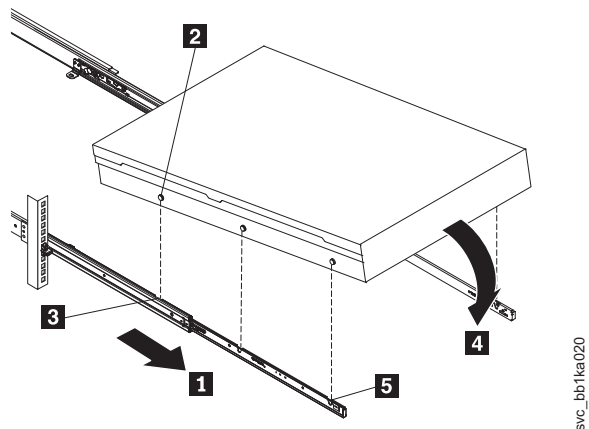


图 30. 将 SAN Volume Controller 2145-CG8 节点安装到机架滑轨中

2. 抬起滑轨上的锁定拉杆，将节点 **2** 全部推入机架，直到其咔嗒一声锁定到位。  
请查看图 31 中的 **1**。

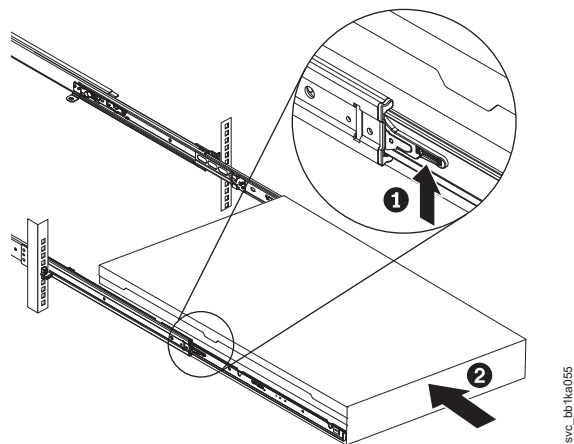


图 31. 抬起机架滑轨的 SAN Volume Controller 2145-CG8 锁杆

## 将 SAN Volume Controller 2145-CG8 连接到 2145 UPS-1U

将 SAN Volume Controller 连接到 2145 UPS-1U，以便在外部电源意外断电的情况下可以保护数据。

注:

- 为了使 SAN Volume Controller 集群系统在应对电源故障时更具灵活性，可以将 2145 UPS-1U 单元连接到冗余交流电源开关。如果未使用冗余交流电源开关，那么可以将对一个 I/O 组供电的两个不间断电源单元连接到不同的独立电源。如果有一个电源发生故障，那么 SAN Volume Controller 系统可继续运行，但性能有所下降。
- 当连接到 2145 UPS-1U 时，仅使用与该节点一起提供的电源线组合件（部件号 31P1294）。与先前的 SAN Volume Controller 型号一起提供的电源线组合件不能与

2145-CG8 型号一起使用，因为 2145-CG8 型号的电缆束中包含两根电源线。正确部件通过将电缆捆绑在一起的蓝色胶带来区分。

在开始该任务之前，请参阅完整的客户电缆连接表，《IBM System Storage SAN Volume Controller Planning Guide》中对该表进行了描述，您可从 SAN Volume Controller (2145) 支持 Web 站点：[www.ibm.com/storage/support/2145](http://www.ibm.com/storage/support/2145) 下载该表。

使用该表中的信息可识别该节点要连接到的 2145 UPS-1U 单元。

执行以下步骤，将 SAN Volume Controller 连接到 2145 UPS-1U：

1. 在 SAN Volume Controller 2145-CG8 节点的后部，将组合的电源线和串行电缆组合件中的电源线插入电源接口 **2**，如图 32 所示。

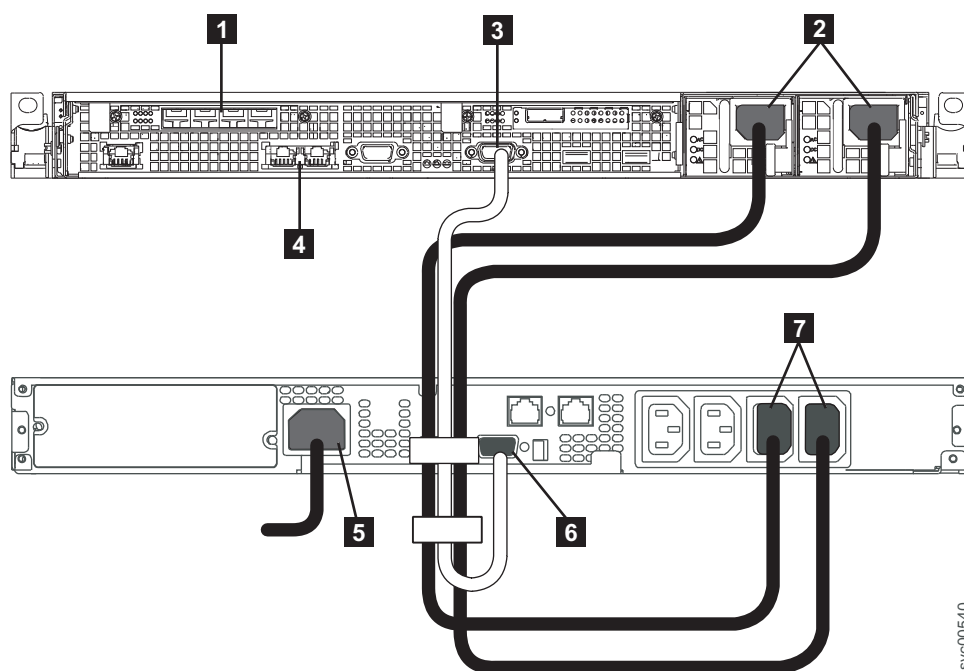


图 32. 将 SAN Volume Controller 电源线连接到 2145 UPS-1U

- 1** 光纤通道端口。
- 2** 电源接口
- 3** 串行接口
- 4** 以太网端口
- 5** 主电源接口
- 6** 通信端口
- 7** 加载段 2 插座

2. 将电源线的另一端插入 2145 UPS-1U 上的加载段 2 插座 **7**。

#### 危险

您已打开 2145 UPS-1U。2145 UPS-1U 的输出插口带电。

3. 将信号电缆插入位于 SAN Volume Controller 2145-CG8 节点上的串行接口 **3**。
4. 将信号电缆的另一端插入 2145 UPS-1U 上的通信端口 **6**。

SAN Volume Controller 2145-CG8 电源现已连接到 2145 UPS-1U。

## 安装 SAN Volume Controller 2145-CG8 电缆固定支架

两根电源线分别连接不间断电源与两个 SAN Volume Controller 2145-CG8 电源。要固定这两根电源线，请在 SAN Volume Controller 2145-CG8 的背部安装电缆固定支架。

如图 33 中所示，电缆固定支架的安装不需要任何工具。

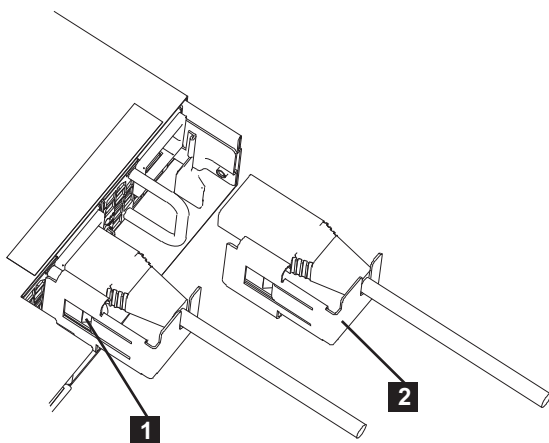


图 33. SAN Volume Controller 2145-CG8 电缆固定支架

要连接支架，请执行以下步骤：

1. 通过将电源线滑入电缆固定支架后部的缺口来将支架松散地安装在电源线上。
2. 调整电源线上的电缆固定支架，以使其位于电缆左侧，如图 33 中的 **2** 所示。
3. 向 SAN Volume Controller 2145-CG8 电源 (**2**) 方向同时推动支架和电缆，小心地将电源线与电源上的电源接口对齐，并将支架与电源把手对齐。
4. 小心地对准电源把手推送支架，以将弹簧夹 (**1**) 压至把手前缘。
5. 将电缆和支架推送到位，如图 33 所示。

## 将 SAN Volume Controller 2145-CG8 连接到 SAN 和以太网网络

在将 SAN Volume Controller 2145-CG8 连接到 SAN 之前，必须连接以太网和光纤通道电缆。

在开始该任务之前，请参阅客户的电缆连接表，找出连接以太网和光纤通道电缆的位置。

可以将一根或两根 1 Gbps 以太网电缆连接到 SAN Volume Controller 2145-CG8。客户的电缆连接表指明了要连接的电缆数量。如果只连接了一根电缆，那么必须将该电缆连接到以太网端口 1。

要将 SAN Volume Controller 2145-CG8 连接到 SAN 和以太网网络，请执行以下步骤：

1. 将以太网电缆连接到以太网端口 1（如第 35 页的图 34 中的 **9** 所示）和以太网端口 2（如 **8** 所示）。



2. 可选: 如果安装了 10 Gbps 以太网功能部件, 那么可以将以太网光缆连接到以太网端口 3 (如图 35 中的 **1** 所示) 和以太网端口 4 (如 **2** 所示)。
3. 将以太网电缆的另一端连接到以太网集线器或交换机上的正确接口。

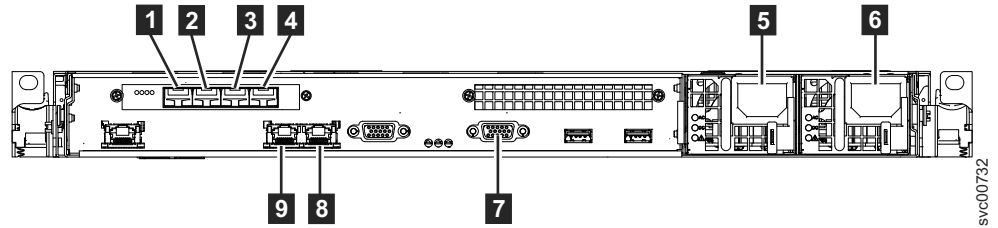


图 34. SAN Volume Controller 2145-CG8 后部的接口

- 1** 光纤通道端口 1
- 2** 光纤通道端口 2
- 3** 光纤通道端口 3
- 4** 光纤通道端口 4
- 5** 电源 1 的电源线接头
- 6** 电源 2 的电源线接头
- 7** UPS 通信电缆的串行连接
- 8** 以太网端口 2
- 9** 以太网端口 1

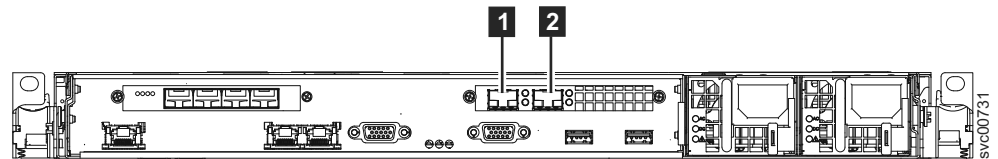


图 35. SAN Volume Controller 2145-CG8 后部的 10 Gbps 以太网端口

- 1** 10 Gbps 以太网端口 3
- 2** 10 Gbps 以太网端口 4

**警告:** 对光纤通道电缆布线时, 请不要将电缆捆扎过紧或将电缆弯曲到半径小于 76 毫米 (3 英寸)。

4. 根据用户的配置需要, 将光纤通道电缆连接到光纤通道端口。
5. 将光纤通道电缆的另一端连接到光纤通道交换机的正确接口。

## 验证 SAN Volume Controller 2145-CG8 安装

在 SAN Volume Controller 安装完成之后, 必须验证安装。

该任务向您演示在机架中安装 SAN Volume Controller 并将其连接到不间断电源、存储区域网络 (SAN) 和以太网之后如何验证安装。

**注：**如果在任何时候 SAN Volume Controller 未如描述的那样运行，请参阅 *IBM System Storage SAN Volume Controller 2145 Troubleshooting Guide* 中的 MAP 5000，除非指定不同的维护分析过程 (MAP)。

执行以下步骤来验证安装：

1. 按 SAN Volume Controller 电源控制按钮。因为该按钮是凹陷的，所以您可能需要一个尖头设备（如螺丝刀）以按下电源控制按钮。验证绿色电源指示灯是否点亮。如果该指示灯未点亮，请参阅 *IBM System Storage SAN Volume Controller 2145 Troubleshooting Guide* 中的 MAP 5000: Start 以修复该问题。

**注：**无需安装任何软件。节点会自动引导。

SAN Volume Controller 2145-CG8 运行扩展的系列供电自检。该节点在供电后可能会出现最多五分钟的空闲。

图 36 显示了前面板上用于验证安装的控件和指示灯。

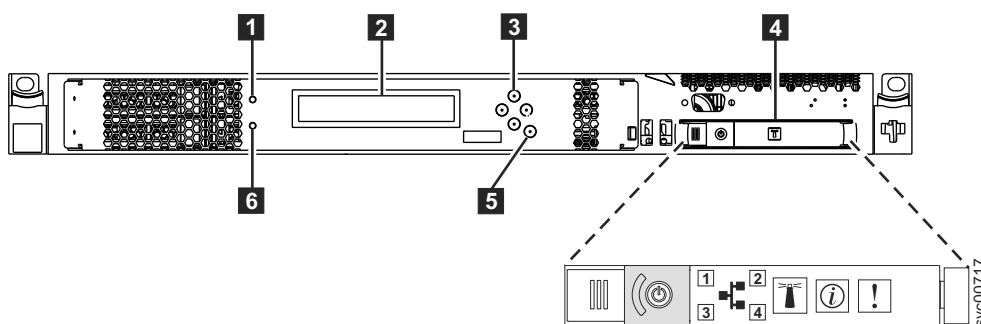
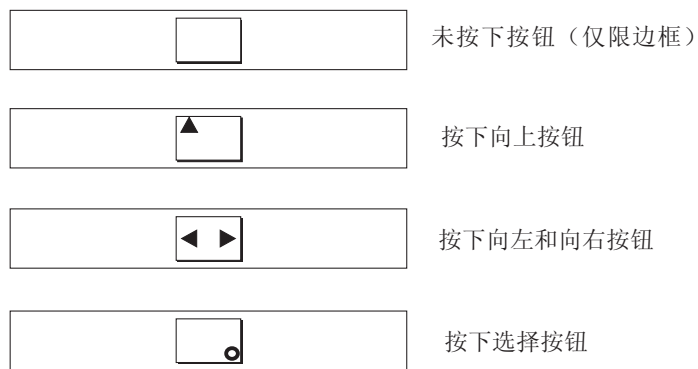


图 36. SAN Volume Controller 2145-CG8 前面板

- 1** 节点状态指示灯
- 2** 前面板显示屏
- 3** 导航按钮
- 4** 操作员信息面板
- 5** 选择按钮
- 6** 错误指示灯

验证节点引导时未出现任何错误。如果引导时未出现任何错误，则会在前面板显示屏的第一行中显示 Charging、Recovering 或 Cluster: 消息。

2. 按住选择按钮 5 秒。校验指示灯会点亮，并执行显示屏测试。检查所有显示屏单元是否有亮光，以及滚动栏是否可在显示屏上水平和垂直滚动。显示屏测试完成后，校验指示灯熄灭并启动按钮测试。
3. 按向上、向下、向左和向右按钮以验证它们是否有效。第 37 页的图 37 显示了按这些按钮时前面板显示屏上显示内容的四个示例。测试按钮完成后，按住确认按钮 5 秒以退出测试。



23njj

图 37. 按下按钮后的前面板显示屏

4. 如果前面板显示屏上显示 Charging 或 Recovering 消息，请按确认按钮以切换到菜单。按前面板上的按钮时，会继续显示菜单。如果 60 秒内未按任何按钮，那么菜单会改为显示充电进度。您可以随时再次按确认按钮，以将前面板显示屏切换到菜单。
5. 按下并松开向上或向下按钮，直到前面板显示屏的第一行上显示 Node: 选项为止。
6. 验证前面板显示屏的第二行上显示的节点号是否与节点前面板上打印的节点号相同。图 38 显示了节点编号在前面板上如何显示。如果节点号不一样，请联系 IBM Support Center。



图 38. 节点号

7. 按下并松开向上或向下按钮，直到前面板显示屏上显示 Ethernet 选项为止。图 39 中前面板显示屏上的第二行显示消息 No Cluster。



图 39. Ethernet: No Cluster

8. 按下并松开向右按钮可查看前面板显示屏第二行针对 Ethernet Port-1 选项、Speed-1 选项、MAC Address-1 选项、Ethernet Port-2 选项、Speed-2 选项和 MAC Address-2 选项给定的值。

在连接了以太网电缆的情况下，如果针对以太网端口 1 或以太网端口 2 的各选项的第二行都未显示 Link Online，请执行以下每个操作并检查显示屏，以查看该操作是否解决了问题。如果某操作解决了问题，那么便无需再执行其余操作。

- 验证以太网电缆是否插入了节点端口。
- 验证以太网电缆的另一端是否插入了以太网交换机端口，以及该交换机是否按受支持的速度正常运行。
- 将以太网电缆更换为新电缆。

- 更换节点主板。

当所需节点联机时，检查速度和双工运行是否如预期。如果速度或双工运行中有一项不正常，请检查以太网交换机的配置并检查以太网电缆是否受损。

将 MAC 地址作为参考信息保留。

9. 可选：如果安装了 10 Gbps 以太网功能部件，那么按下并松开向右按钮可查看前面板显示屏第二行针对 Ethernet Port-3 选项、Speed-3 选项、MAC Address-3 选项、Ethernet Port-4 选项、Speed-4 选项和 MAC Address-4 选项给定的值。

在连接了以太网光缆的情况下，如果针对以太网端口 3 或以太网端口 4 的各选项的第二行都未显示 Link Online，请执行以下每个操作并检查显示屏，以查看该操作是否解决了问题。如果某操作解决了问题，那么便无需再执行其余操作。

- 验证以太网电缆是否插入了节点端口。
- 验证以太网电缆的另一端是否插入了以太网交换机端口，以及该交换机是否按受支持的速度正常运行。
- 将以太网电缆更换为新电缆。
- 更换 10 Gbps SFP。

当所需节点联机时，检查速度和双工运行是否如预期。如果速度或双工运行中有一项不正常，请检查以太网交换机的配置并检查以太网电缆是否受损。

将 MAC 地址作为参考信息保留。

10. 按下并松开向上或向下按钮，直到显示屏中显示 FC Port-1 选项为止。
11. 检查前面板显示屏的第二行是否显示消息 Active。如果第二行未显示 Active，请转至 *IBM System Storage SAN Volume Controller Troubleshooting Guide* 中的 MAP 5600: Fibre Channel 以修复该故障。
12. 要显示当前的光纤通道端口速度，请按下并松开向右按钮。
  - a. 按下并松开向右按钮，以显示 FC Port-2 状态。
  - b. 按下并松开向右按钮，以显示 FC Port-2 速度。
  - c. 按下并松开向右按钮，以显示 FC Port-3 状态。
  - d. 按下并松开向右按钮，以显示 FC Port-3 速度。
  - e. 按下并松开向右按钮，以显示 FC Port-4 状态。
  - f. 按下并松开向右按钮，以显示 FC Port-4 速度。

这样会显示光纤通道链路的运行速度。使用客户提供的电缆连接表，验证光纤通道链路是否以预期的速度运行。如果运行速度与预期速度不符，请转至 *IBM System Storage SAN Volume Controller Troubleshooting Guide* 中的 MAP 5600: Fibre Channel 以修复该故障。

13. 要选择非英语的语言，请执行以下步骤：
  - a. 按下并松开向上或向下按钮，直至显示 Select Language? 选项。
  - b. 按下并松开选择按钮。
  - c. 按下向左或向右按钮，直至显示所需的语言。

已翻译语言名称将以其自身的字符集显示。如果不理解显示的语言，请等待至少 60 秒的时间，让菜单重置为缺省选项。

- d. 按下并松开选择按钮以选择显示的语言。

如果所选语言使用拉丁字母，那么前面板显示屏将显示两行。面板文本显示在第一行，其他数据显示在第二行。

如果所选语言不使用拉丁字母，那么显示屏一次将只显示一行以清楚地显示字符字体。对于这些语言，您可以通过按下并松开选择按钮来切换面板文本和其他数据。

当前面板显示以问号 (?) 结尾的菜单选项时，其他数据不可用。在这种情况下，可按下并松开选择按钮来选择菜单选项。

如果电池需要充电，那么当电池充满电时，Charging 或 Recovering 消息被替换为 Cluster: 消息。这时不再显示进度条。SAN Volume Controller 硬件安装现已完成。无需任何软件安装。

根据需要，继续按照《*IBM System Storage SAN Volume Controller 软件安装和配置指南*》中的指示信息执行，以创建新的 SAN Volume Controller 集群系统，并将节点添加到 SAN Volume Controller 系统。

可从位于以下 Web 站点的 SAN Volume Controller 库中获取 Adobe 可移植文档格式 (PDF) 的《*IBM System Storage SAN Volume Controller 软件安装和配置指南*》和其他出版物:

SAN Volume Controller (2145) 支持 Web 站点: [www.ibm.com/storage/support/2145](http://www.ibm.com/storage/support/2145)



---

## 附录 A. 辅助功能选项

辅助功能选项可以帮助身有残疾（如行动不便或视力障碍）的用户顺利地使用软件产品。

### 功能部件

该列表包含管理 GUI 中的主要辅助功能：

- 可使用屏幕朗读者软件和数字语音合成器听取屏幕上显示的内容。以下屏幕朗读者已经过测试：JAWS 11。
- 使用键盘可访问大部分 GUI 功能。对于不可访问的功能，可通过命令行界面 (CLI) 来使用同类功能。
- 在 SAN Volume Controller 前面板上设置或更改 IP 地址时，可以禁用快速增加功能，使向上和向下按钮的地址滚动速度降至 2 秒。该功能已记录在有关讨论从前面板启动集群（系统）创建的主题中，该主题位于 IBM System Storage SAN Volume Controller 信息中心和《IBM System Storage SAN Volume Controller 软件安装和配置指南》中。

### 通过键盘进行浏览

您可以使用按键或组合键来执行也可通过鼠标操作完成的操作和许多菜单操作。您可以在键盘上使用以下组合键来浏览管理 GUI 和帮助系统：

- 要在不同的 GUI 面板间浏览，请选择 GUI 登录面板上的低分辨率图形方式选项。您可使用该选项来浏览至所有面板，而无需手动输入 Web 地址。
- 要转至下一个框架，请按 Ctrl+Tab 键。
- 要移至上一个框架，请按 Shift+Ctrl+Tab 键。
- 要浏览至面板中的下一个链接、按钮或主题，请在框架（页面）内按 Tab 键。
- 要移动到面板中的上一个链接、按钮或主题，请按 Shift+Tab 键。
- 要选择 GUI 对象，请按 Enter 键。
- 要打印当前页面或活动框架，请按 Ctrl+P 键。
- 要展开树节点，请按右方向键。要折叠树节点，请按左方向键。
- 要滚动到页面顶部，请按 Home 键；要滚动到页面底部，请按 End 键。
- 要后退，请按 Alt+左方向键。
- 要前进，请按 Alt+右方向键。
- 对于操作菜单：
  - 按 Tab 键浏览至网格标题。
  - 按左方向键或右方向键进入下拉字段。
  - 按 Enter 键打开下拉菜单。
  - 按向上方向键或向下方向键选择菜单项。
  - 按 Enter 键启动操作。
- 对于过滤器窗格：
  - 按 Tab 键浏览至过滤器窗格。

- 按向上方向键或向下方向键更改过滤器或导航未选择内容。
- 按 **Tab** 键浏览至过滤器窗格中的放大镜图标，并按 **Enter** 键。
- 输入过滤文本。
- 按 **Tab** 键浏览至红色 X 图标，并按 **Enter** 键以重置过滤器。
- 对于信息区域:
  - 按 **Tab** 键浏览至信息区域。
  - 按 **Tab** 键浏览至可编辑的字段。
  - 输入您的编辑内容，并按 **Enter** 键以发出更改命令。

## 访问出版物

您可在以下 Web 站点找到 IBM System Storage SAN Volume Controller 信息的 HTML 版本:

[publib.boulder.ibm.com/infocenter/svc/ic/index.jsp](http://publib.boulder.ibm.com/infocenter/svc/ic/index.jsp)

您可以通过使用屏幕阅读器软件访问该信息，并使用数字语音合成器听取屏幕上显示的内容。已使用以下屏幕阅读器测试了此信息：JAWS V10 或更高版本。



---

## 附录 B. SAN Volume Controller 物理安装规划

在 IBM 服务代表设置 SAN Volume Controller 环境前，您必须验证是否满足 SAN Volume Controller、不间断电源和可选冗余交流电源开关安装的先决条件。

---

### SAN Volume Controller 2145-CG8 环境需求

在安装 SAN Volume Controller 2145-CG8 之前，物理环境必须满足特定的需求。这包括验证是否有足够的空间可用，以及电源和环境条件的需求是否得到满足。

#### 输入电压需求

确保您的环境满足以下电压需求。

电压	频率
200 伏到 240 伏单相交流	50 赫兹或 60 赫兹

#### 警告:

- 如果不间断电源从另一个不间断电源级联，那么源不间断电源必须至少具有每相的三倍容量，并且总谐波失真必须小于 5%。
- 不间断电源还必须具有瞬态率不超过 3 赫兹/秒的输入电压捕获。

#### 每个节点的最大功率需求

确保您的环境满足以下电源需求。

所需的最大功率取决于安装的节点类型和可选功能部件。

表 6. 最大耗电量

组件	电源需求
SAN Volume Controller 2145-CG8和2145 UPS-1U	200 瓦

对于每个 冗余交流电源开关，对电源增加 20 瓦的需求。

对于具有 1 到 4 个固态驱动器的高速 SAS 适配器，请对功率需求增加 50 瓦。

#### 断路器需求

2145 UPS-1U 具有一个集成断路器，不需要额外保护。

## 不带冗余交流电源情况下的环境需求

如果未使用 冗余交流电源，请确保您的环境属于以下范围。

表 7. 物理规格

环境	温度	海拔高度	相对湿度	最大湿球温度
运行于较低海拔高度	10°C 到 35°C (50°F 到 95°F)	0 米到 914 米 (0 英尺到 3000 英尺)	8% 到 80% 非冷凝	23°C (73°F)
运行于较高海拔高度	10°C 到 32°C (50°F 到 90°F)	914 米到 2133 米 (3000 英尺到 7000 英尺)	8% 到 80% 非冷凝	23°C (73°F)
关闭	10°C 到 43°C (50°F 到 109°F)	0 米到 2133 米 (0 英尺到 7000 英尺)	8% 到 80% 非冷凝	27°C (81°F)
存放	1°C 到 60°C (34°F 到 140°F)	0 米到 2133 米 (0 英尺到 7000 英尺)	5% 到 80% 非冷凝	29°C (84°F)
装运	-20°C 到 60°C (-4°F 到 140°F)	0 米到 10668 米 (0 英尺到 34991 英尺)	5% 到 100% 冷凝，但无降水	29°C (84°F)

## 带冗余交流电源情况下的环境需求

如果正在使用 冗余交流电源，请确保您的环境属于以下范围。

表 8. 带冗余交流电源情况下的环境需求

环境	温度	海拔高度	相对湿度	最大湿球温度
运行于较低海拔高度	15°C 到 32°C (59°F 到 90°F)	0 米到 914 米 (0 英尺到 3000 英尺)	20% 到 80% 非冷凝	23°C (73°F)
运行于较高海拔高度	15°C 到 32°C (59°F 到 90°F)	914 米到 2133 米 (3000 英尺到 7000 英尺)	20% 到 80% 非冷凝	23°C (73°F)
关闭	10°C 到 43°C (50°F 到 109°F)	0 米到 2133 米 (0 英尺到 7000 英尺)	20% 到 80% 非冷凝	27°C (81°F)
存放	1°C 到 60°C (34°F 到 140°F)	0 米到 2133 米 (0 英尺到 7000 英尺)	5% 到 80% 非冷凝	29°C (84°F)
装运	-20°C 到 60°C (-4°F 到 140°F)	0 米到 10668 米 (0 英尺到 34991 英尺)	5% 到 100% 冷凝，但无降水	29°C (84°F)

## 准备环境

下表列举了 SAN Volume Controller 2145-CG8 节点的物理特性。

## 尺寸和重量

确保能够支撑节点的机架中具有足够的可用空间。

表 9. 尺寸和重量

高度	宽度	深度	最大重量
4.3 厘米 (1.7 英寸)	44 厘米 (17.3 英寸)	73.7 厘米 (29 英寸)	15 千克 (33 磅)

## 其他空间需求

确保机架还有空间可用于节点周围的以下额外空间需求。

表 10. 其他空间需求

位置	其他空间需求	原因
左侧和右侧	最少: 50 毫米 (2 英寸)	散热气流
后部	最少: 100 毫米 (4 英寸)	电缆出口

## 每个 SAN Volume Controller 2145-CG8 节点的最大散热量

节点能够消除以下最大散热量。

表 11. 每个 SAN Volume Controller 2145-CG8 节点的最大散热量

型号	每个节点的散热量
SAN Volume Controller 2145-CG8	160 瓦 (546 英热/小时)
SAN Volume Controller 2145-CG8 和固态驱动器 (SSD)	210 瓦 (717 英热/小时)

## 每个 2145 UPS-1U 的最大散热量

2145 UPS-1U 可发出以下最大散热量。

表 12. 每个 2145 UPS-1U 的最大散热量

型号	每个节点的散热量
2145 UPS-1U 在正常运行期间的最大散热量	10 瓦 (34 英热/小时)
2145 UPS-1U 在电池供电运行期间的最大散热量	100 瓦 (341 英热/小时)

## 冗余交流电源环境需求

确保您的物理场所满足冗余交流电源开关的安装需求。

冗余交流电源开关需要两个通过安装在机架中的两个配电单元 (PDU) 提供的独立电源。这两个 PDU 必须具有 IEC320-C13 插座。

冗余交流电源开关随附两根用于连接到机架 PDU 的 IEC 320-C19 - C14 电源线。冗余交流电源开关没有特定于国家或地区的电缆。

冗余交流电源开关和 2145 UPS-1U 之间的电源线额定电流为 10 安。

## 冗余交流电源开关规格

下表列举了冗余交流电源开关的物理特性。

### 尺寸和重量

确保在能够支撑冗余交流电源开关的机架中有足够可用空间。

高度	宽度	深度	最大重量
43 毫米 (1.69 英寸)	192 毫米 (7.56 英寸)	240 毫米	2.6 千克 (5.72 磅)

### 其他空间需求

确保机架中还有空间可用于冗余交流电源开关两侧的侧面安装板。

位置	宽度	原因
左侧	124 毫米 (4.89 英寸)	侧面安装板
右侧	124 毫米 (4.89 英寸)	侧面安装板

### 散热量 (最大)

冗余交流电源开关内发出的最大散热量大约为 20 瓦 (70 英热/小时)。

---

## 不间断电源环境需求

不间断电源环境要求必须满足 SAN Volume Controller 的物理场所的特定规范。

### 2145 UPS-1U 环境

2145 UPS-1U 支持所有 SAN Volume Controller 型号。

### 2145 UPS-1U 规格

下表描述了 2145 UPS-1U 的物理特性。

#### 2145 UPS-1U 尺寸和重量

确保能够支撑 2145 UPS-1U 的机架中具有足够的可用空间。

高度	宽度	深度	最大重量
44 毫米 (1.73 英寸)	439 毫米 (17.3 英寸)	579 毫米 (22.8 英寸)	16 千克 (35.3 磅)

注: 2145 UPS-1U 包, 其中包括支撑导轨, 重 18.8 千克 (41.4 磅)。

### 散热量

2145 UPS-1U 单元大约产生以下散热量。

型号	正常运行期间的散热量	电池供电运行时的散热量
2145 UPS-1U	10 瓦 (34 英热/小时)	150 瓦 (512 英热/小时)

## 2145 UPS-1U 的电源线

如果不将 2145 UPS-1U 连接到机架配电单元 (PDU) 或冗余交流电源开关, 那么您必须遵循所在国家或地区的电源需求来为 2145 UPS-1U 选择适当的电源线。

2145 UPS-1U 配备有 IEC 320-C13 - C14 跳线, 可将其连接到机架 PDU。您也可以使用该电缆将 2145 UPS-1U 连接到冗余交流电源开关。

下表列出了针对您所在国家或地区的电源线选项。

国家或地区	长度	连接类型 (为 200 - 240 伏交流电输入而设计的连接插头)	部件号
美国 (芝加哥)、加拿大和墨西哥	1.8 米 (6 英尺)	NEMA L6-15P	39M5115
巴哈马、巴巴多斯、百慕大、玻利维亚、巴西、加拿大、开曼群岛、哥伦比亚、哥斯达黎加、多米尼加联邦、厄瓜多尔、萨尔瓦多、危地马拉、圭亚那、海地、洪都拉斯、牙买加、日本、朝鲜、利比里亚、墨西哥、荷属安的列斯、尼加拉瓜、巴拿马、秘鲁、菲律宾、沙特阿拉伯、苏里南、台湾、特立尼达 (西印度群岛)、美国和委内瑞拉	2.8 米 (9 英尺)	NEMA L6-15P	39M5116
阿富汗、阿尔及利亚、安道尔、安哥拉、奥地利、比利时、贝宁、保加利亚、布基纳法索、布隆迪、喀麦隆、中非、乍得、捷克、埃及、芬兰、法国、法属圭亚那、德国、希腊、几内亚、匈牙利、冰岛、印度尼西亚、伊朗、象牙海岸、约旦、黎巴嫩、卢森堡、中国澳门特别行政区、马达加斯加、马里、马提尼克岛、毛里塔尼亚、毛里求斯、摩纳哥、摩洛哥、莫桑比克、荷兰、新卡里多尼亚、尼日尔、挪威、波兰、葡萄牙、罗马尼亚、塞内加尔、斯洛伐克、西班牙、苏丹、瑞典、叙利亚、多哥、突尼斯、土耳其、前苏联、越南、前南斯拉夫、扎伊尔和津巴布韦	2.8 米 (9 英尺)	CEE 7-VII	39M5123
安提瓜、巴林、文莱、海峡群岛、中国香港特别行政区、塞浦路斯、迪拜、斐济、加纳、印度、伊拉克、爱尔兰、肯尼亚、科威特、马拉维、马来西亚、马耳他、尼泊尔、尼日利亚、波利尼西亚、卡塔尔、塞拉利昂、新加坡、坦桑尼亚、乌干达、英国、也门和赞比亚	2.8 米 (9 英尺)	BS 1363/A	39M5151
阿根廷	2.8 米 (9 英尺)	IRAM 2073	39M5068

国家或地区	长度	连接类型 (为 200 - 240 伏交流电输入而设计的连接插头)	部件号
阿根廷、澳大利亚、新西兰、巴布亚新几内亚、巴拉圭、乌拉圭和西萨摩亚	2.8 米 (9 英尺)	AS/NZS 3112/2000	39M5102
孟加拉国、缅甸、巴基斯坦、南非和斯里兰卡	2.8 米 (9 英尺)	SABS 164	39M5144
智利、埃塞俄比亚、意大利、利比亚和索马里	2.8 米 (9 英尺)	CEI 23-16	39M5165
中华人民共和国	2.8 米 (9 英尺)	GB 2099.1	39M5206
丹麦	2.8 米 (9 英尺)	DK2-5a	39M5130
以色列	2.8 米 (9 英尺)	SI 32	39M5172
列支顿士登和瑞士	2.8 米 (9 英尺)	IEC 60884 Std. Sheet 416534?2 (CH 型 12)	39M5158
泰国	2.8 米 (9 英尺)	NEMA 6-15P	39M5095

## 附录 C. SAN Volume Controller 硬件控件、指示灯和接口。

确保您了解每个 SAN Volume Controller 节点和相关的硬件组件（例如不间断电源单元和可选的冗余交流电源开关）上的控件、指示灯和接口的用途。

### SAN Volume Controller 2145-CG8 控件和指示灯

控件和指示灯用于电源和导航，指示如系统活动、服务和配置选项、服务控制器故障和节点标识之类的信息。

图 40 显示了 SAN Volume Controller 2145-CG8 前面板上的控件和指示灯。

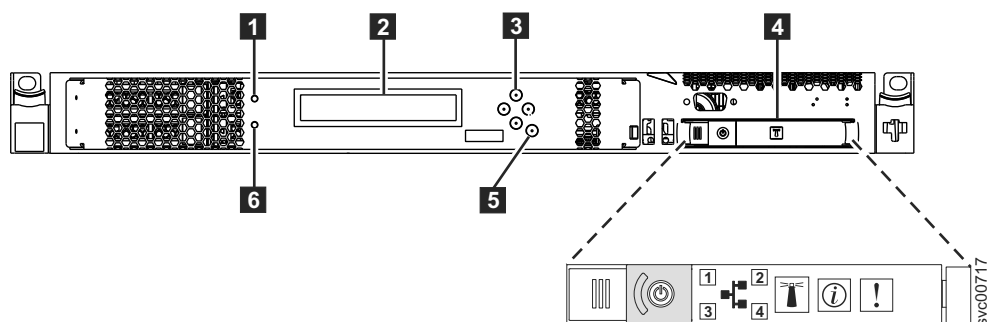


图 40. SAN Volume Controller 2145-CG8 前面板

- 1** 节点状态指示灯
- 2** 前面板显示屏
- 3** 导航按钮
- 4** 操作员信息面板
- 5** 选择按钮
- 6** 错误指示灯

### 节点状态指示灯

系统活动由绿色节点状态指示灯指示。

节点状态指示灯提供以下系统活动指示灯：

关 节点未作为系统成员运行。

开 节点作为系统成员运行。

闪烁 在预期系统因暂挂电源关闭操作或其他受控重新启动序列而要进行重新引导的情况下，节点将高速缓存和状态数据转储到本地磁盘。

### 前面板显示屏

前面板显示屏显示服务、配置和导航信息。

您可以选择前面板上显示的语言。 该显示屏可以显示字母数字信息和图形信息（进度条）。

前面板显示屏显示有关节点和系统的配置和服务信息，包括以下项：

- 引导进度指示器
- 引导失败
- 正在充电
- 硬件引导
- 节点急救请求
- 电源故障
- 电源关闭
- 正在恢复
- 正在重新启动
- 正在关机
- 错误代码
- 有效 WWNN?

## 导航按钮

导航按钮可用于在菜单间移动。

您可以使用以下四个导航按钮在整个菜单中移动：向上、向下、向右和向左。

每个按钮都对应于可在菜单中移动的方向。例如，要在菜单中向右移动，请按位于右侧的导航按钮。如果要在菜单中向下移动，请按位于底部的导航按钮。

**注：** 选择按钮可与导航按钮前后串联使用。

## SAN Volume Controller 2145-CG8 操作员信息面板

操作员信息面板 包含如光通路诊断面板的松开滑锁之类的按钮和指示灯、电源控制按钮以及表明如主板错误、硬盘驱动器活动和电源状态之类信息的指示灯。

图 41 显示了 SAN Volume Controller 2145-CG8 的操作员信息面板。

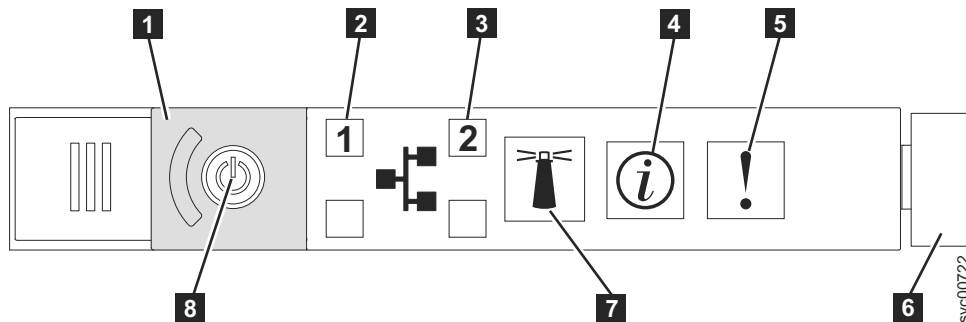


图 41. SAN Volume Controller 2145-CG8 或 2145-CF8 操作员信息面板

**1** 电源按钮外盖



- 2** 以太网 1 活动指示灯。操作员信息面板指示灯指安装在主板上的以太网端口。
- 3** 以太网 2 活动指示灯。操作员信息面板指示灯指安装在主板上的以太网端口。
- 4** 系统信息指示灯
- 5** 系统错误指示灯
- 6** 松开滑锁
- 7** 定位器按钮和指示灯
- 8** 电源按钮和指示灯

注：如果安装了 10 Gbps 以太网功能部件，那么将不会在活动指示灯上反映端口活动。

### 以太网活动指示灯

当以太网活动指示灯 **2** 点亮时，表明节点正在通过以太网端口 1 发送或接收数据。

当以太网活动指示灯 **3** 点亮时，表明节点正在通过以太网端口 2 发送或接收数据。

### 系统信息指示灯

当系统信息指示灯点亮时，表明发生了非关键性事件。

查看光通路诊断面板和事件日志。在光通路维护分析过程 (MAP) 中更加详细地描述了光通路诊断。

### 系统错误指示灯

系统错误指示灯点亮时，表明发生主板错误。

如果 SAN Volume Controller 硬件检测到需要新的现场可更换部件 (FRU) 的致命错误时，该淡黄色指示灯会点亮。

注：请参阅 MAP 5800: Light path 以帮助您确定发生故障的 FRU。

### 松开滑锁

SAN Volume Controller 2145-CG8 上的松开滑锁使您能够操作光通路诊断面板，该模板提供确定问题位置的方法。

在按操作员信息面板上的松开滑锁后，可以使光通路诊断面板滑出，以查看点亮的指示灯。指示灯表明所发生错误的类型。请参阅『MAP 5800: Light path』以了解更多信息。

要收回面板，请将它推回到节点中，使之咬合到位。

### 定位器指示灯

SAN Volume Controller 不使用定位器指示灯。

### 电源按键

电源按钮用于开启或关闭 SAN Volume Controller 的主电源。

要开启电源，请按下并松开电源按钮。您必须具有一个尖头装置（如笔）才能按压到该按钮。

要关闭电源，请按下并松开电源按钮。有关如果关闭 SAN Volume Controller 节点的更多信息，请参阅 MAP 5350: Powering off a SAN Volume Controller node。

**警告：** 在节点运行时，如果按下并立即松开电源按钮，那么 SAN Volume Controller 将在其前面板上指明其正在关闭并将其控制数据写入其内部磁盘。这可能最多需要五分钟。如果按下电源按钮但未松开，那么该节点将立即关闭，而不会将 SAN Volume Controller 控制数据写入磁盘。然后将需要维护操作才能使 SAN Volume Controller 再次运行。因此，在关闭电源的操作中，请勿按下电源按钮超过 2 秒。

**注：** 当通过电源按钮关闭 SAN Volume Controller 时，不会关闭 2145 UPS-1U。

## 电源指示灯

绿色电源指示灯表明 SAN Volume Controller 的电源状态。

电源指示灯具有以下属性：

**不亮** 发生以下一种或多种情况：

- 电源输入端没电。
- 电源发生故障。
- 指示灯发生故障。

**点亮** SAN Volume Controller 节点已开启。

**闪烁** SAN Volume Controller 节点关闭，但仍连接到电源。

## 选择按钮

选择按钮用于从菜单中选择项。

选择按钮和导航按钮可帮助您浏览和选择菜单，引导选项以及启动服务面板测试。选择按钮位于 SAN Volume Controller 的前面板上，靠近导航按钮。

## 错误指示灯

服务控制器上的关键故障由淡黄色错误指示灯指示。

错误指示灯具有以下两种状态：

**熄灭** 服务控制器正常工作。

**点亮** 检测到关键服务控制器故障，您必须更换服务控制器。

当为节点供电时，错误指示灯可能会短暂点亮。如果错误指示灯点亮，但前面板显示屏为完全空白，请等待五分钟直到该指示灯熄灭，然后再执行维护操作。

## SAN Volume Controller 2145-CG8 后面板指示灯

后面板指示灯由表明光纤通道端口、以太网连接和活动、电源、电流和主板错误等项状态的指示灯组成。

第 53 页的图 42 显示 SAN Volume Controller 2145-CG8 后面板组合件上的后面板指示灯。

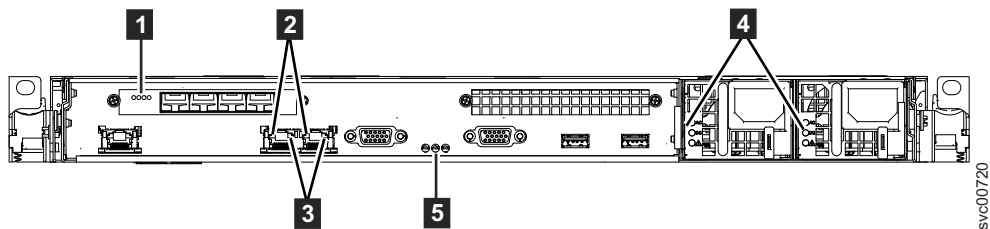


图 42. SAN Volume Controller 2145-CG8 后面板指示灯

- 1** 光纤通道指示灯
- 2** 以太网链路指示灯
- 3** 以太网活动指示灯
- 4** 交流电源、直流电源和电源错误指示灯
- 5** 电源、位置和系统错误指示灯

图 43 显示了具有 10 Gbps 以太网功能部件的 SAN Volume Controller 2145-CG8 后面板组合件上的后面板指示灯。

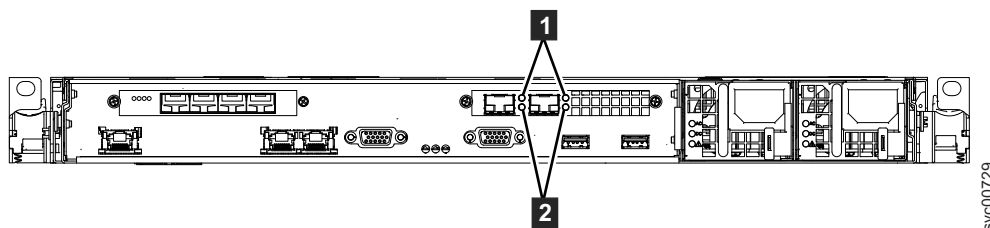


图 43. SAN Volume Controller 2145-CG8 针对 10 Gbps 以太网功能部件的后面板指示灯

- 1** 10 Gbps 以太网链路指示灯。当该端口连接到 10 Gbps 以太网交换机并且链路处于联机状态时，该淡黄色链路指示灯点亮。
- 2** 10 Gbps 以太网活动指示灯。当通过该链路发送数据时，该绿色活动指示灯点亮。

### 光纤通道指示灯

SAN Volume Controller 2145-CG8 节点上的光纤通道指示灯表明光纤通道端口的状态。

SAN Volume Controller 2145-CG8 使用两个光纤通道指示灯，其中一个位于另一个上方。这些指示灯按端口顺序排列。

光纤通道指示灯表明以下链路状态:

顶部指示灯 (链路速度)	底部指示灯 (链路活动)	链路状态
不亮	闪烁表明有 I/O 活动。	不活动
不亮	不亮	活动, 2 Gbps
闪烁	点亮/闪烁	活动, 4 Gbps
点亮	点亮/闪烁	活动, 8 Gbps

	底部指示灯（链路活动）	
顶部指示灯（链路速度）	闪烁表明有 I/O 活动。	链路状态
注：为适应不同的光纤通道速度范围，指示灯的实际效果为：熄灭表示缓慢；闪烁表示中等；点亮表示快速。这意味着 4Gbps 在不同型号上表示方式不同。		

## 交流、直流和电源错误指示灯

交流、直流和电源错误指示灯用于指示节点是否正在接收电流。

图 44 显示 SAN Volume Controller 2145-CG8 交流、直流和电源错误指示灯的位置。

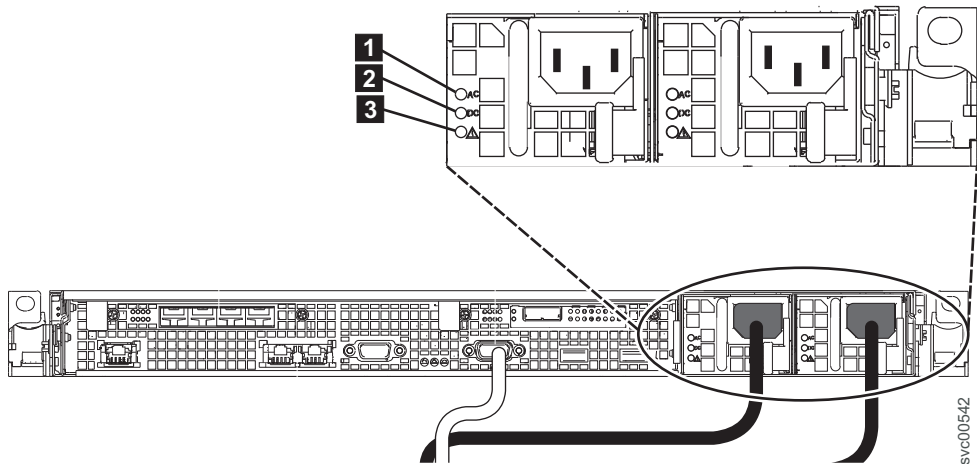


图 44. SAN Volume Controller 2145-CG8 或 2145-CF8 交流、直流和电源错误指示灯

两个电源都拥有自己的一组指示灯。

### 交流指示灯

电源左上侧的指示灯（**1**）表示节点上存在交流电流。

### 直流指示灯

电源左中侧的指示灯（**2**）表示节点上存在直流电流。

### 电源错误指示灯

电源左下侧的指示灯（**3**）表示电源出现问题。

## 电源、位置和系统错误指示灯

电源、位置和系统错误指示灯位于 SAN Volume Controller 的后部。

以下各项描述电源、位置和系统错误指示灯：

### 电源指示灯

该指示灯是三个指示灯中最左侧的一个，指示以下状态：

**不亮** 发生以下一种或多种情况：

- 电源输入端没电。
- 电源发生故障。
- 指示灯发生故障。

**点亮** SAN Volume Controller 已开启。

**闪烁** SAN Volume Controller 已关闭，但仍连接到电源。

#### 位置指示灯

SAN Volume Controller 不使用该指示灯，它位于三个指示灯的中间。

#### 系统错误指示灯

该指示灯是三个指示灯中最右侧的一个。该指示灯指明发生了主板错误。光通路诊断提供有关该错误的更多信息。

#### 以太网链路指示灯

以太网链路指示灯指明以太网端口上有活动的连接。

以太网链路指示灯位于每个以太网端口的旁边。

#### 以太网活动指示灯

以太网活动指示灯位于每个以太网端口的旁边，指示 SAN Volume Controller 节点在连接到以太网端口的以太网网络上进行通信。

操作员信息面板指示灯指安装在主板上的以太网端口。如果在 SAN Volume Controller 2145-CG8 上安装 10 Gbps 以太网卡，那么将不会在活动指示灯上反映端口活动。

### SAN Volume Controller 2145-CG8 接口

SAN Volume Controller 2145-CG8 使用的外部接口包括四个光纤通道端口、一个串行端口、两个以太网端口和两个电源接口。2145-CG8 还具有针对 10 Gbps 以太网功能部件的外部接口。

这些图显示了 SAN Volume Controller 2145-CG8 后面板组合件上的外部接口。

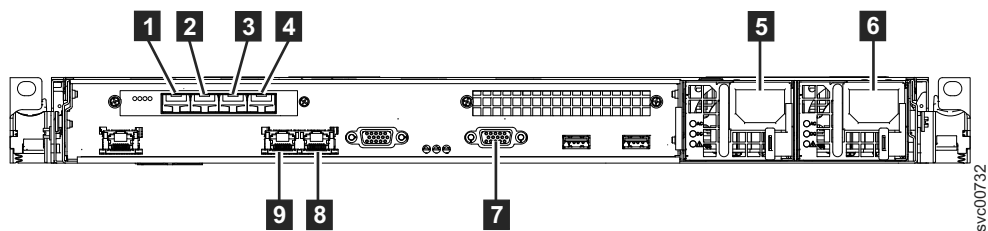


图 45. SAN Volume Controller 2145-CG8 后部的接口

- 1** 光纤通道端口 1
- 2** 光纤通道端口 2
- 3** 光纤通道端口 3
- 4** 光纤通道端口 4
- 5** 电源 1 的电源线接头
- 6** 电源 2 的电源线接头
- 7** UPS 通信电缆的串行连接
- 8** 以太网端口 2
- 9** 以太网端口 1

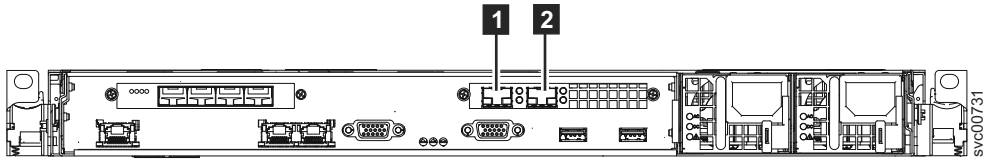


图 46. SAN Volume Controller 2145-CG8 后部的 10 Gbps 以太网端口

- 1** 10 Gbps 以太网端口 3
- 2** 10 Gbps 以太网端口 4

图 47 显示了位于每个电源组合件上的接口类型。这些接口用于将 SAN Volume Controller 2145-CG8 与不间断电源的两根电源线连接。

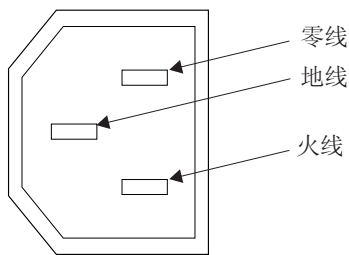


图 47. 电源接口

## 服务过程中使用的 SAN Volume Controller 2145-CG8 端口

SAN Volume Controller 2145-CG8 包含多个只在服务过程期间使用的端口。

图 48 显示了仅在服务过程中使用的端口。

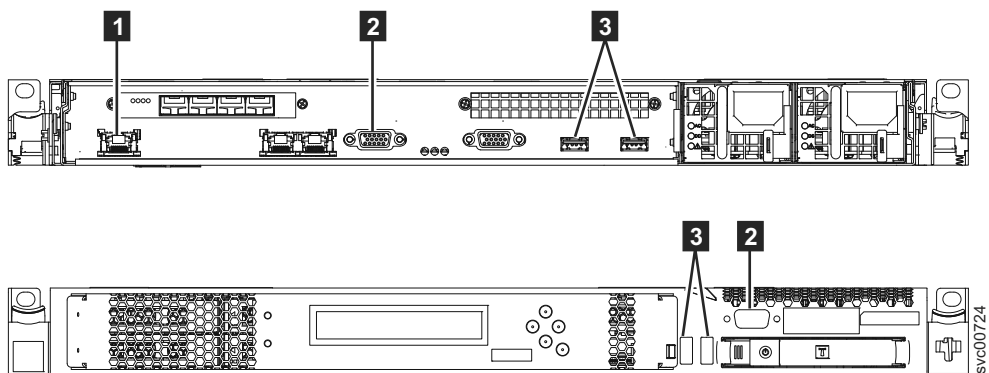


图 48. SAN Volume Controller 2145-CG8 的服务端口

- 1** 系统管理端口
- 2** 两个显示器端口，一个位于前部，另一个位于后部
- 3** 四个 USB 端口，两个位于前部，另两个位于后部

在正常运行期间，不会使用它们中的任何一个。请仅在服务过程或 IBM 服务代表的指示下将设备连接到任何这些端口。

## SAN Volume Controller 2145-CG8 未使用端口

SAN Volume Controller 2145-CG8 可以包含一个未使用的端口。

图 49 显示了一个在服务过程或正常使用时未使用的端口。

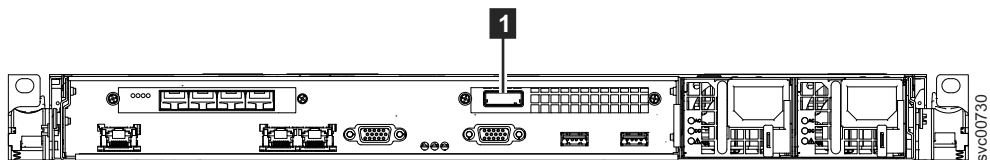


图 49. SAN Volume Controller 2145-CG8 端口未使用

### 1 串行连接 SCSI (SAS) 端口

如果存在，将在软件中禁用该端口以使其处于不活动状态。

当对一个或多个 固态硬盘 (SSD)安装了可选高速 SAS 适配器时，此 SAS 端口存在。

## SAN Volume Controller 2145-CG8 光纤通道端口号

面向 SAN Volume Controller 2145-CG8 的后面板时，从左到右数，物理端口号为 1 - 4。

图 50 提供了 SAN Volume Controller 2145-CG8 的后视图。

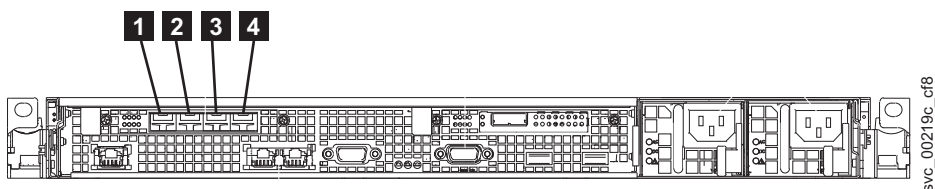


图 50. SAN Volume Controller 2145-CG8 的物理光纤通道端口号

## 2145 UPS-1U 控件和指示灯

2145 UPS-1U 的所有控件和指示灯都位于前面板组合件上。

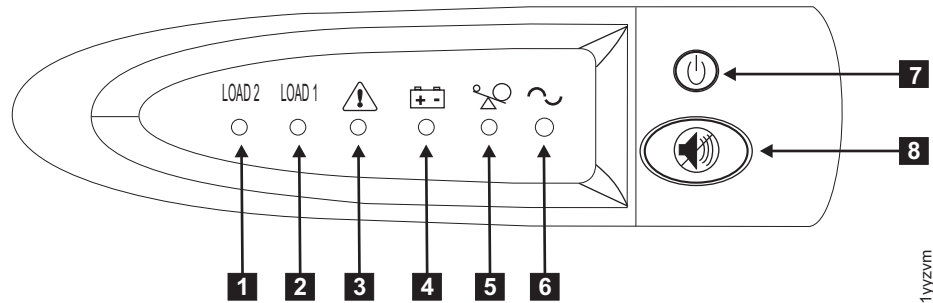


图 51. 2145 UPS-1U 前面板组合件

- 1** 加载段 2 指示灯
- 2** 加载段 1 指示灯
- 3** 警报或服务指示灯
- 4** 电池供电指示灯
- 5** 超负荷指示灯
- 6** 供电指示灯
- 7** 开/关按钮
- 8** 测试和警报重置按钮

### 加载段 2 指示灯

当电源可用于加载段 2 时，2145 UPS-1U 上的加载段 2 指示灯将会点亮（绿色）。

当加载段 2 指示灯呈绿色时，表明 2145 UPS-1U 正常运行并且电源可用于该段。

### 加载段 1 指示灯

SAN Volume Controller 当前不使用 2145 UPS-1U 上的加载段 1 指示灯。

注：当由 SAN Volume Controller 配置 2145 UPS-1U 时，会禁用该加载段。在正常运行时，加载段 1 指示灯熄灭。有一个“请勿使用”标签封闭插座。

### 警报指示灯

如果 2145 UPS-1U 上的警报呈红色闪烁，表明需要维护。

如果该警报点亮，请转至 2145 UPS-1U MAP 以解决问题。

### 电池供电指示灯

当 2145 UPS-1U 由电池供电时，将点亮淡黄色的电池供电指示灯。这表示主电源发生故障。

如果电池供电指示灯点亮，请转至 2145 UPS-1U MAP 以解决问题。



## 超负荷指示灯

当超出了 2145 UPS-1U 的容量时会点亮超负荷指示灯。

如果超负荷指示灯点亮，请转至 MAP 5250: 2145 UPS-1U 修复验证以解决该问题。

## 供电指示灯

当 2145 UPS-1U 运行时将显示供电指示灯。

当供电指示灯呈绿色持续点亮时，表明 2145 UPS-1U 处于活动状态。

## 开/关按钮

开/关按钮用于开启或关闭 2145 UPS-1U。

### 打开 2145 UPS-1U

在将 2145 UPS-1U 连接到插座后，它将保持在待机方式，直到您将其开启。按下开/关按钮（大约 5 秒钟），直到电源指示灯点亮。在某些 2145 UPS-1U 版本上，可能需要尖头装置（如螺丝刀）来按压该开/关按钮。这将启动大约 10 秒钟的自检过程，在此期间指示灯会开启和关闭数次。然后，2145 UPS-1U 会进入正常方式。

### 关闭 2145 UPS-1U

按下开/关按钮（大约 5 秒钟），直到电源指示灯熄灭。在某些 2145 UPS-1U 版本上，可能需要尖头装置（如螺丝刀）来按压该开/关按钮。这会使 2145 UPS-1U 进入待机方式。然后，您必须拔下 2145 UPS-1U 才能关闭该单元。

**警告：** 请勿在关闭连接到不间断电源的 SAN Volume Controller 节点之前关闭不间断电源。请始终按照 MAP 5350 中提供的指示信息来有序地关闭 SAN Volume Controller 节点。

## 测试和警报重置按钮

使用测试和警报复位按钮以启动自检。

要启动自检，请按住测试和警报复位按钮 3 秒。该按钮还会复位警报。



---

## 声明

本信息是为在美国提供的产品和服务编写的。

在其他国家或地区，IBM 可能不提供本文档中所讨论的产品、服务或功能。有关您当前所在区域的产品和服务的信息，请向您当地的 IBM 代表咨询。任何对 IBM 产品、程序或服务的引用并非意在明示或暗示只能使用 IBM 的产品、程序或服务。只要不侵犯 IBM 的知识产权，任何同等功能的产品、程序或服务，都可以代替 IBM 产品、程序或服务。但是，评估和验证任何非 IBM 产品、程序或服务，则由用户自行负责。

IBM 公司可能已拥有或正在申请与本文档内容有关的各项专利。提供本文档并未授予用户使用这些专利的任何许可。您可以用书面方式将许可查询寄往：

*IBM Director of Licensing  
IBM Corporation  
North Castle Drive  
Armonk, NY 10504-1785  
U.S.A.*

有关双字节 (DBCS) 信息的许可查询，请与您所在国家或地区的 IBM 知识产权部门联系，或用书面方式将查询寄往：

*Intellectual Property Licensing  
Legal and Intellectual Property Law  
IBM Japan, Ltd.  
1623-14, Shimotsuruma, Yamato-shi  
Kanagawa 242-8502 Japan*

本条款不适用英国或任何这样的条款与当地法律不一致的国家或地区：INTERNATIONAL BUSINESS MACHINES CORPORATION“按现状”提供本出版物，不附有任何种类的（无论是明示的还是暗含的）保证，包括但不限于暗含的有关非侵权、适销和适用于某种特定用途的保证。某些国家或地区在某些交易中不允许免除明示或暗含的保证。因此本条款可能不适用于您。

本信息中可能包含技术方面不够准确的地方或印刷错误。此处的信息将定期更改；这些更改将编入本资料的新版本中。IBM 可以随时对本资料中描述的产品和/或程序进行改进和/或更改，而不另行通知。

本信息中对非 IBM Web 站点的任何引用都只是为了方便起见才提供的，不以任何方式充当对那些 Web 站点的保证。那些 Web 站点中的资料不是 IBM 产品资料的一部分，使用那些 Web 站点带来的风险将由您自行承担。

IBM 可以按它认为适当的任何方式使用或分发您所提供的任何信息而无须对您承担任何责任。

本程序的被许可方如果要了解有关程序的信息以达到如下目的：(i) 允许在独立创建的程序和其他程序（包括本程序）之间进行信息交换，以及 (ii) 允许对已经交换的信息进行相互使用，请与下列地址联系：

*IBM Corporation  
Almaden Research  
650 Harry Road  
Bldg 80, D3-304, Department 277  
San Jose, CA 95120-6099  
U.S.A.*

只要遵守适当的条件和条款，包括某些情形下的一定数量的付费，都可获得这方面的信息。

本资料中描述的许可程序及其所有可用的许可资料均由 IBM 依据 IBM 客户协议、IBM 国际软件许可协议或任何同等协议中的条款提供。

此处包含的任何性能数据都是在受控环境中测得的。因此，在其他操作环境中获得的数据可能会有明显的不同。有些测量可能是在开发级的系统上进行的，因此不保证与一般可用系统上进行的测量结果相同。此外，有些测量是通过推算而估计的，实际结果可能会有差异。本文档的用户应当验证其特定环境的适用数据。

涉及非 IBM 产品的信息可从这些产品的供应商、其出版说明或其他可公开获得的资料中获取。IBM 没有对这些产品进行测试，也无法确认其性能的精确性、兼容性或任何其他关于非 IBM 产品的声明。有关非 IBM 产品性能的问题可以向这些产品的供应商提出。

所有关于 IBM 未来方向或意向的声明都可随时更改或收回，而不另行通知，它们仅仅表示了目标和意愿而已。

本信息仅用于规划的目的。在所描述的产品上市之前，此处的信息会有更改。

本信息包含在日常业务操作中使用的数据和报告的示例。为了尽可能完整地说明这些示例，示例中包含了个人、公司、品牌和产品的名称。所有这些名称纯属虚构，如与实际商业企业使用的名称及地址雷同，纯属巧合。

版权许可：

本信息包括源语言形式的样本应用程序，这些样本说明不同操作平台上的编程方法。如果是为按照在编写样本程序的操作平台上的应用程序编程接口 (API) 进行应用程序的开发、使用、经销或分发为目的，您可以任何形式对这些样本程序进行复制、修改、分发，而无须向 IBM 付费。这些示例并未在所有条件下作全面测试。因此，IBM 不能担保或暗示这些程序的可靠性、可维护性或功能。样本程序是“按现状”提供的，不附有任何种类的保证。对于因使用样本程序而引起的任何损害赔偿，IBM 不承担责任。

如果您正在查看本信息的软拷贝，图片和彩色图例可能无法显示。

---

## 商标

IBM、IBM 徽标和 [ibm.com](http://ibm.com) 是 International Business Machine Corp.，在全球许多管辖区域注册的商标或注册商标。其他产品和服务名称可能是 IBM 或其他公司的商标。Web 站点 [www.ibm.com/legal/copytrade.shtml](http://www.ibm.com/legal/copytrade.shtml) 上的“Copyright and trademark information”部分中提供了 IBM 商标的最新列表。

Adobe 和 Adobe 徽标是 Adobe Systems Incorporated 在美国和/或其他国家或地区的注册商标或商标。

Intel、Intel 徽标、Intel Xeon 和 Pentium 是 Intel Corporation 或其分公司在美国和其他国家或地区的商标或注册商标。

Linux 是 Linus Torvalds 在美国和/或其他国家或地区的注册商标。

Microsoft、Windows、Windows NT 和 Windows 徽标是 Microsoft Corporation 在美国和/或其他国家或地区的商标。

UNIX 是 The Open Group 在美国和其他国家或地区的注册商标。

Java 和所有基于 Java 的商标和徽标是 Oracle 和/或其子公司的商标或注册商标。

其他产品和服务名称可能是 IBM 或其他公司的商标。

---

## 电子辐射声明

以下电子辐射声明适用于本产品。计划与本产品一起使用的其他产品的声明包含在其各自随附的文档中。

### 联邦通信委员会 (FCC) 声明

本部分解释联邦通信委员会 (FCC) 的声明。

依据 FCC 规则的第 15 部分，本设备经过测试，符合 A 级数字设备的限制。设计这些限制的目的是当设备运行在商业环境中时，可针对有害干扰提供合理的保护。此设备生成、使用并可辐射射频能量，并且如果不按照说明书进行安装和使用，可能会对无线电通信产生有害干扰。在居民区运行此设备很可能产生有害干扰，在这种情况下将由用户自行承担纠正干扰的费用。

必须使用正确屏蔽并接地的电缆和连接器，以符合 FCC 辐射限制。因使用非推荐的电缆和连接器，或者对本设备进行未经授权的更改或改动而导致的任何射频或电视干扰，IBM 概不负责。未经授权的更换或改动可能使用户操作本设备的权限无效。

此设备符合 FCC 规则的第 15 部分规定。操作此设备应符合以下两个条件：(1) 此设备应不会导致有害干扰，并且 (2) 此设备必须能承受接收到的任何干扰，包括可能导致非期望操作的干扰。

### 加拿大工业部规范符合声明

本 A 级数字设备符合 ICES-003 标准。

Cet appareil numérique de la classe A est conforme à la norme NMB-003 du Canada.

### Avis de conformité à la réglementation d'Industrie Canada

Cet appareil numérique de la classe A est conforme à la norme NMB-003 du Canada.

## 澳大利亚和新西兰 A 级声明

**警告:** 本产品为 A 级产品。在家用环境中, 本产品可能引起射频干扰, 此时用户可能需要采取适当的措施。

## 欧盟电磁兼容性指令

依据各成员国有关电磁兼容性的相近法律, 本产品符合欧盟 (EU) 委员会指令 2004/108/EC 中的保护要求。IBM 对任何因擅自改动本产品 (包括安装非 IBM 选件卡) 而导致无法满足保护要求所产生的任何后果概不负责。

**警告:** 本产品为 EN 55022 A 级产品。在家用环境中, 本产品可能引起射频干扰, 此时用户可能需要采取适当的措施。

承担责任的制造商:

International Business Machines Corp.  
New Orchard Road  
Armonk, New York 10504  
914-499-1900

欧洲共同体的联系方式:

IBM Technical Regulations, Department M456  
IBM-Allee 1, 71137 Ehningen, Germany  
Tel: +49 7032 15-2937  
E-mail: tjahn@de.ibm.com

## 德国电磁兼容性指令

### **Deutschsprachiger EU Hinweis: Hinweis für Geräte der Klasse A EU-Richtlinie zur Elektromagnetischen Verträglichkeit**

Dieses Produkt entspricht den Schutzanforderungen der EU-Richtlinie 2004/108/EG zur Angleichung der Rechtsvorschriften über die elektromagnetische Verträglichkeit in den EU-Mitgliedsstaaten und hält die Grenzwerte der EN 55022 Klasse A ein.

Um dieses sicherzustellen, sind die Geräte wie in den Handbüchern beschrieben zu installieren und zu betreiben. Des Weiteren dürfen auch nur von der IBM empfohlene Kabel angeschlossen werden. IBM übernimmt keine Verantwortung für die Einhaltung der Schutzanforderungen, wenn das Produkt ohne Zustimmung der IBM verändert bzw. wenn Erweiterungskomponenten von Fremdherstellern ohne Empfehlung der IBM gesteckt/ eingebaut werden.

EN 55022 Klasse A Geräte müssen mit folgendem Warnhinweis versehen werden:

"Warnung: Dieses ist eine Einrichtung der Klasse A. Diese Einrichtung kann im Wohnbereich Funk-Störungen verursachen; in diesem Fall kann vom Betreiber verlangt werden, angemessene Maßnahmen zu ergreifen und dafür aufzukommen."

## Deutschland: Einhaltung des Gesetzes über die elektromagnetische Verträglichkeit von Geräten

Dieses Produkt entspricht dem "Gesetz über die elektromagnetische Verträglichkeit von Geräten (EMVG)." Dies ist die Umsetzung der EU-Richtlinie 2004/108/EG in der Bundesrepublik Deutschland.

### Zulassungsbescheinigung laut dem Deutschen Gesetz über die elektromagnetische Verträglichkeit von Geräten (EMVG) (bzw. der EMC EG Richtlinie 2004/108/EG) für Geräte der Klasse A

Dieses Gerät ist berechtigt, in Übereinstimmung mit dem Deutschen EMVG das EG-Konformitätszeichen - CE - zu führen.

Verantwortlich für die Einhaltung der EMV Vorschriften ist der Hersteller:

International Business Machines Corp.  
New Orchard Road  
Armonk, New York 10504  
Tel: 914-499-1900

Der verantwortliche Ansprechpartner des Herstellers in der EU ist:

IBM Deutschland  
Technical Regulations, Department M456  
IBM-Allee 1, 71137 Ehningen, Germany  
Tel: +49 7032 15-2937  
e-mail: tjahn@de.ibm.com

### Generelle Informationen: Das Gerät erfüllt die Schutzanforderungen nach EN 55024 und EN 55022 Klasse A.

## 日本 VCCI 委员会 A 级声明

この装置は、クラス A 情報技術装置です。この装置を家庭環境で使用すると電波妨害を引き起こすことがあります。この場合には使用者が適切な対策を講ずるよう要求されることがあります。

VCCI-A

## 中华人民共和国 A 级电子辐射声明

中华人民共和国“A类”警告声明

声明

此为A级产品，在生活环境中，该产品可能会造成无线电干扰。在这种情况下，可能需要用户对其干扰采取切实可行的措施。

## 国际电工委员会 (IEC) 声明

本产品按照 (IEC) 标准 950 进行设计和构建。

## 英国电信要求

本设备按照国际安全标准 EN60950 制造，并且已在英国得到间接连接至公共电信系统的批准，批准号为 NS/G/1234/J/100003。

## 韩国通信委员会 (KCC) A 级声明

이 기기는 업무용(A급)으로 전자파적합기기로서 판매자 또는 사용자는 이 점을 주의하시기 바라며, 가정외의 지역에서 사용하는 것을 목적으로 합니다.

## 俄罗斯电磁干扰 (EMI) A 级声明

ВНИМАНИЕ! Настоящее изделие относится к классу А. В жилых помещениях оно может создавать радиопомехи, для снижения которых необходимы дополнительные меры

rusemi

## 台湾甲类规范符合声明

警告使用者：  
這是甲類的資訊產品，在居住的環境中使用時，可能會造成射頻干擾，在這種情況下，使用者會被要求採取某些適當的對策。

taiemi



---

## 欧洲联系信息

本主题包含欧洲的产品服务联系信息。

欧洲共同体的联系信息：

IBM Technical Regulations

Pascalstr. 100, Stuttgart, Germany 70569

电话：0049 (0)711 785 1176

传真：0049 (0)711 785 1283

电子邮件：<mailto:tjahn@de.ibm.com>



---

## 台湾地区联系信息

本主题包括台湾地区的产品服务联系信息。

IBM Taiwan Product Service Contact Information:  
IBM Taiwan Corporation  
3F, No 7, Song Ren Rd., Taipei Taiwan  
电话: 0800-016-888

台灣IBM 產品服務聯絡方式：  
台灣國際商業機器股份有限公司  
台北市松仁路7號3樓  
電話：0800-016-888

f2c00790



# 索引

## [ A ]

安全声明 ix  
安装  
    步骤  
        SAN Volume Controller  
            2145-CG8 23  
电缆固定支架  
    2145 UPS-1U 22  
    SAN Volume Controller  
        2145-CG8 34  
概述 xxv  
冗余交流电源开关  
    标记电缆 13  
    步骤 11  
    测试 16  
    连接安装板 12  
    连接到场所电源 15  
    连接电源输入电缆 13  
    在机架中 14  
需求 7  
验证  
    SAN Volume Controller  
        2145-CG8 35  
硬件 7  
支撑导轨  
    2145 UPS-1U 16  
    SAN Volume Controller  
        2145-CG8 24  
准备 7  
准则 24  
2145 UPS-1U 18  
SAN Volume Controller 规划 43  
SAN Volume Controller 2145-CG8  
    步骤 23  
    在机架中 31  
    支撑导轨 24  
    准备 7  
安装板  
    冗余交流电源开关 12  
按钮, 导航 50

## [ B ]

本指南面向的读者 xix  
臂  
    电缆管理  
        SAN Volume Controller  
            2145-CG8 27  
标记电缆 13  
表格和图表, 规划 7

不间断电源  
    安装准备 7  
    概述 4  
    检查接地情况 xiv  
    配置 4  
    准备环境 46  
    2145 UPS-1U  
        电源线 47  
        概述 4  
        环境 46  
        控件和指示灯 58  
        配置 4

## [ C ]

操作员信息面板  
    电源按钮 51  
    电源指示灯 52  
    定位器指示灯 51  
    系统错误指示灯 51  
    系统信息指示灯 51  
    以太网活动指示灯 51  
    SAN Volume Controller 2145-CG8 50  
测试和警报重置按钮 59  
测试冗余交流电源开关 16  
插槽  
    输出电源 12  
场所电源  
    不间断电源  
        测试 16  
    冗余交流电源开关  
        测试 16  
        连接 15  
超负荷指示灯 59  
出版物  
    访问 41  
处理  
    产品 xix  
错误指示灯 52

## [ D ]

导航  
    按钮 50  
德国电子辐射规范符合声明 64  
电池  
    2145 UPS-1U, 连接 18  
电缆  
    连接到冗余交流电源开关 13  
    冗余交流电源开关 13

电缆 (续)  
    2145 UPS-1U  
        电源需求 47  
电缆固定支架  
    2145 UPS-1U 22  
    SAN Volume Controller 2145-CG8 34  
电缆管理臂  
    更换  
        SAN Volume Controller  
            2145-CG8 27  
电源  
    按钮 51  
    场所, 连接到 15  
    电缆  
        国家或地区 47  
        2145 UPS-1U 47  
    紧急断电事件 xvi  
    配电单元 (PDU) 47  
    需求  
        SAN Volume Controller  
            2145-CG8 43  
电源错误指示灯 54  
电源指示灯 52  
电子辐射声明  
    德国 64  
    国际电工委员会 (IEC) 66  
    韩国 66  
    加拿大法语 64  
    加拿大工业部 63  
    联邦通信委员会 (FCC) 63  
    欧盟 (EU) 64  
    日本干扰自愿控制委员会 (VCCI) 65  
    台湾 66  
    新西兰 64  
    英国 66  
    中华人民共和国 65  
    Avis de conformité à la réglementation  
        d'Industrie Canada 64  
    Deutschsprachiger EU Hinweis 64  
定位器指示灯 51  
端口  
    以太网 55  
    SAN Volume Controller 2145-CG8 55  
断路器  
    需求  
        SAN Volume Controller  
            2145-CG8 43

## [ F ]

- 法律声明
  - 商标 62
  - 声明 61
- 访问
  - 出版物 41
- 非 IBM 改装表 xiv
- 服务端口
  - SAN Volume Controller 2145-CG8 56
- 辅助功能选项
  - 重复率
    - 向上和向下按钮 41
  - 键盘 41
  - 快捷键 41

## [ G ]

- 概述
  - 安装 xxv
  - 冗余交流电源开关 2
  - 硬件安装 7
  - SAN Volume Controller 1
- 更换
  - 电缆管理臂
    - SAN Volume Controller 2145-CG8 27
- 固定支架
  - SAN Volume Controller 2145-CG8 34
- 关于本指南 xix
- 光纤通道
  - 指示灯 53
- 规格
  - 冗余交流电源开关 45
- 规划
  - 表格和图表 7
  - 图表和表格 7
- 国际电工委员会 (IEC) 电子辐射声明 66

## [ H ]

- 韩国电子辐射声明 66
- 后面板上的指示灯
  - 电源错误指示灯 54
  - 电源、位置和系统错误指示灯 54
  - 光纤通道指示灯 53
  - 交流和直流指示灯 54
  - 以太网
    - 活动指示灯 55
    - 链路指示灯 55
  - 10 Gbps 以太网卡 55
  - SAN Volume Controller 2145-CG8
    - 以太网活动指示灯 55
- 后面板指示灯
  - SAN Volume Controller 2145-CG8 52

- 后面板组合件
  - SAN Volume Controller 2145-CG8
    - 接口 55
    - 指示灯 52
  - 环境声明 ix, xvii

## [ J ]

- 加拿大电子辐射声明 63
- 加拿大法语电子辐射声明 64
- 加载段 1 指示灯 58
- 加载段 2 指示灯 58
- 检查, 安全
  - 不间断电源 xv
  - 内部设备检查 xiv
  - 外部设备检查 xiii
  - SAN Volume Controller xiii
- 键盘
  - 辅助功能选项 41
- 交换机
  - 冗余交流电源 2
  - 交流电源开关, 连线 2
  - 交流和直流指示灯 54
  - 节点状态指示灯 49
- 接口
  - SAN Volume Controller 2145-CG8 55
- 紧急断电 (EPO) 事件 xvi
- 静电敏感设备 xvi

## [ K ]

- 开/关按钮 59
- 空间需求
  - SAN Volume Controller 2145-CG8 45
- 控制台
  - SAN Volume Controller
    - 主控制台 1
- 快捷键
  - 辅助功能选项 41
  - 键盘 41

## [ L ]

- 联邦通信委员会 (FCC) 电子辐射声明 63
- 连接
  - 电缆, 输入电源 13
  - 冗余交流电源开关
    - 到场所电源 15
    - 电缆 13
  - 2145 UPS-1U 32
- 连接安装板 12
- 联系信息
  - 欧洲 67
  - 台湾 69

## [ M ]

- 面板
  - 操作员信息
    - SAN Volume Controller 2145-CG8 50
  - 后部
    - SAN Volume Controller 2145-CG8 52
  - 前 50

## [ N ]

- 内部设备安全检查 xiv

## [ O ]

- 欧盟 (EU), EMC 指令符合性声明 64
- 欧洲联系信息 67

## [ Q ]

- 前面板
  - 显示屏 50
    - 2145 UPS-1U 58
  - 前面板上的控件和指示灯
    - 前面板显示屏 50
      - 2145 UPS-1U
        - 测试和警报重置按钮 59
    - 插图 58
    - 超负荷指示灯 59
    - 电池供电指示灯 58
    - 供电指示灯 59
    - 加载段 1 指示灯 58
    - 加载段 2 指示灯 58
    - 警报 58
    - 开/关按钮 59
  - SAN Volume Controller
    - 导航按钮 50
    - 节点状态指示灯 49
    - 选择按钮 52
  - SAN Volume Controller 2145-8F2
    - 错误指示灯 52
  - SAN Volume Controller 2145-CG8
    - 操作员信息面板 50
    - 插图 49
  - 前面板上的显示屏
    - 概述 50
  - 前面板上的指示灯和控件
    - 2145 UPS-1U
      - 测试和警报重置按钮 59
    - 插图 58
    - 超负荷指示灯 59
    - 电池供电指示灯 58
    - 供电指示灯 59

## 前面板上的指示灯和控件 (续)

### 2145 UPS-1U (续)

加载段 1 指示灯 58

加载段 2 指示灯 58

警报 58

开/关按钮 59

### SAN Volume Controller

导航按钮 50

节点状态指示灯 49

选择按钮 52

### SAN Volume Controller 2145-8F2

错误指示灯 52

### SAN Volume Controller 2145-CG8

操作员信息面板 50

插图 49

## [ R ]

日本电子辐射声明 65

冗余交流电源开关

安装 14

标记电缆 13

步骤 11

测试 16

连接安装板 12

在机架中 14

电缆 13

电源线 47

概述 2

规格 45

环境准备 45

连接 13

到场所电源 15

电源输入电缆 13

连线 2

示例 2

危险声明 11

软件

概述 1

## [ S ]

商标 62

示例

冗余交流电源开关连线 2

输出电源

插槽 12

## [ T ]

台湾

电子辐射声明 66

联系信息 69

图表和表格

用于规划 7

## [ W ]

外部设备安全检查 xiii

危险 xiii, xv

危险声明

冗余交流电源开关 11

2145 UPS-1U 32

未使用

位置指示灯 54

未使用的端口

SAN Volume Controller 2145-CG8 57

物理特性

冗余交流电源开关 45

2145 UPS-1U 46

SAN Volume Controller 2145-CG8

服务端口 56

接口 55

未使用的端口 57

## [ X ]

系统错误指示灯 51

相关信息 xx

新西兰电子辐射声明 64

信息

中心 xx

信息, 系统

指示灯 51

需求

不间断电源 xvi

电气 43

电源 43

电源线 47

断路器 43

交流电压 43, 44

冗余交流电源开关 47

2145 UPS-1U 4

SAN Volume Controller 2145-CG8 43

## [ Y ]

验证

安装

SAN Volume Controller

2145-CG8 35

以太网

活动指示灯 55

连接到 34

链路指示灯 55

SAN Volume Controller 2145-CG8 34

以太网活动指示灯 51

英国电子辐射声明 66

硬件

组件 49

## [ Z ]

支撑导轨

2145 UPS-1U 16

SAN Volume Controller 2145-CG8 24

支架

电缆固定

2145 UPS-1U 22

SAN Volume Controller

2145-CG8 34

指示灯

电源 52, 54

电源错误 54

光纤通道 53

后面板指示灯 52

交流和直流 54

位置 51, 54

系统错误 51, 54

系统信息 51

以太网

活动 55

链路 55

以太网活动指示灯 51

SAN Volume Controller 2145-CG8 52

中华人民共和国, 电子辐射声明 65

状态

2145 UPS-1U 4

准备

不间断电源环境 46

物理环境 7

物理配置 7

准则, 安装 24

## [ 数字 ]

10 Gbps 以太网卡

活动指示灯 55

2145 UPS-1U

安装步骤 16

测试和警报重置按钮 59

超负荷指示灯 59

电池供电指示灯 58

电缆固定支架 22

电源线 47

服务指示灯 58

供电指示灯 59

环境 46

加载段 1 指示灯 58

加载段 2 指示灯 58

节点

散热量 45

节点的散热量 45

警报 58

开/关按钮 59

连接 32

内部电池接口 18

2145 UPS-1U (续)

- 配置 4
- 前面板上的控件和指示灯 58
- 在机架中安装 18
- 支撑导轨 16

## D

Deutschsprachiger EU Hinweis 64

## E

EMC 声明, 中华人民共和国 65  
EPO (紧急断电) 事件 xvi

## F

FCC (联邦通信委员会) 电子辐射声明 63

## I

IEC (国际电工委员会) 电子辐射声明 66

## P

PDU (配电单元) 47

## S

SAN (存储区域网络)  
连接到 34

SAN Volume Controller

- 安装
  - 概述 xxv
- 安装准则 24
- 概述 1
- 功能部件 1
- 规划表格和图表 7
- 检查接地情况 xiv
- 节点, 组件 7
- 软件
  - 概述 1
- 物理配置 7
- 硬件 1
- 硬件组件 49
- 最低需求 1

SAN Volume Controller 规划

- 安装 43

SAN Volume Controller 库

- 相关出版物 xx

SAN Volume Controller 2145-8G4

- 电缆固定支架 34

SAN Volume Controller 2145-CG8

- 安装, 验证 35

SAN Volume Controller 2145-CG8 (续)

- 不带冗余交流电源情况下的气温 44
  - 不带冗余交流电源情况下的湿度 44
  - 操作员信息面板 50
    - 松开滑锁 51
  - 产品特性 43
  - 尺寸和重量 45
  - 重量和尺寸 45
  - 带冗余交流电源情况下的湿度 44
  - 带冗余交流电源情况下的温度 44
  - 电缆管理臂 27
  - 电源、位置和系统错误
    - 指示灯 54
  - 端口 55
  - 断路器需求 43
  - 服务端口 56
  - 光纤通道
    - 端口号 57
    - 指示灯 53
  - 规格 43
  - 后面板上的指示灯
    - 光纤通道指示灯 53
  - 后面板指示灯 52
  - 节点
    - 散热量 45
  - 节点的散热量 45
  - 接口 55
  - 连接
    - 到 2145 UPS-1U 32
    - 到 SAN 34
    - 以太网 34
  - 每个节点的功率需求 43
  - 其他空间需求 45
  - 前面板上的控件和指示灯 49
  - 前面板上的指示灯和控件 49
  - 输入电压需求 43
  - 松开滑锁 51
  - 未使用的端口 57
  - 需求 43
  - 在机架中安装 31
  - 支撑导轨 24
  - 指示灯
    - 电源、位置和系统错误 54
    - 光纤通道 53
- SAN Volume Controller 2145-CG8 节点
- 功能部件 1

## [ 特别字符 ]

“请先阅读”手册 18







Printed in China

G151-1582-00

