

**IBM System Storage SAN Volume  
Controller  
6.3.0 版**

**2145-CG8 機型硬體安裝手冊**

**IBM**

**附註**

在使用此資訊和其支援的產品前，請先閱讀文件 DVD 上的第 61 頁的『注意事項』中的一般資訊、第 ix 頁的『安全和環境注意事項』中的資訊，以及的 *IBM Environmental Notices and User Guide* 中的資訊。

# 目錄

圖 . . . . .	v
表 . . . . .	vii
<b>安全和環境注意事項 . . . . .</b>	<b>ix</b>
一般安全 . . . . .	ix
電力安全性 . . . . .	xi
檢查 SAN Volume Controller 的狀況是否安全 . . . . .	xiii
外部裝置檢查 . . . . .	xiii
內部裝置檢查 . . . . .	xiv
檢查 SAN Volume Controller、不斷電系統及備用 AC 電源交換器的接地 . . . . .	xiv
檢查不斷電系統的狀況是否安全 . . . . .	xv
不斷電系統的需求 . . . . .	xvi
緊急斷電關機 . . . . .	xvi
處理對靜電敏感的裝置 . . . . .	xvi
環境注意事項和聲明 . . . . .	xvii
產品回收與棄置 . . . . .	xvii
<b>關於此手冊 . . . . .</b>	<b>xix</b>
本書適用對象 . . . . .	xix
變更摘要 . . . . .	xix
強調 . . . . .	xx
SAN Volume Controller 檔案庫和相關出版品 . . . . .	xx
如何訂購 IBM 出版品 . . . . .	xxiii
傳送您的意見 . . . . .	xxiii
<b>SAN Volume Controller 起始安裝概觀 . . . . .</b>	<b>xxv</b>
<b>第 1 章 SAN Volume Controller 概觀 . . . . .</b>	<b>1</b>
SAN Volume Controller 作業環境 . . . . .	1
備用 AC 電源交換器 . . . . .	1
備用 AC 電源交換器的纜線安裝 (範例) . . . . .	2
不斷電系統 . . . . .	4
2145 UPS-1U . . . . .	4
2145 UPS-1U 配置 . . . . .	4
<b>第 2 章 安裝 SAN Volume Controller 2145-CG8 硬體 . . . . .</b>	<b>7</b>
準備 硬體安裝 . . . . .	7
選擇性地安裝備用 AC 電源交換器 . . . . .	12
將裝載盤連接至備用 AC 電源交換器 . . . . .	12
標示纜線 . . . . .	13
將輸入電源線連接至備用 AC 電源交換器 . . . . .	13
將備用 AC 電源交換器安裝至機架 . . . . .	14
將備用 AC 電源交換器連接至所在地的電源 . . . . .	15
測試備用 AC 電源交換器 . . . . .	15
安裝 2145 UPS-1U . . . . .	16
安裝 2145 UPS-1U 的支撐滑軌 . . . . .	16
將 2145 UPS-1U 安裝至機架 . . . . .	19
安裝 2145 UPS-1U 纜線扣具 . . . . .	23

安裝 SAN Volume Controller 2145-CG8 . . . . .	24
安裝準則 . . . . .	24
安裝 SAN Volume Controller 2145-CG8 的支撐滑 軌 . . . . .	24
安裝 SAN Volume Controller 2145-CG8 的纜線整 理臂 . . . . .	27
在機架中安裝 SAN Volume Controller 2145-CG8 . . . . .	32
將 SAN Volume Controller 2145-CG8 連接至 2145 UPS-1U . . . . .	33
安裝 SAN Volume Controller 2145-CG8 纜線扣具 . . . . .	35
將 SAN Volume Controller 2145-CG8 連接至 SAN 和乙太網路 . . . . .	35
驗證 SAN Volume Controller 2145-CG8 安裝 . . . . .	37
<b>附錄 A. 協助工具 . . . . .</b>	<b>41</b>
<b>附錄 B. SAN Volume Controller 實體安 裝規劃 . . . . .</b>	<b>43</b>
SAN Volume Controller 2145-CG8 環境需求 . . . . .	43
備用 AC 電源環境需求 . . . . .	45
不斷電系統環境需求 . . . . .	46
2145 UPS-1U 環境 . . . . .	46
2145 UPS-1U 的電源線 . . . . .	47
<b>附錄 C. SAN Volume Controller 硬體控 制裝置、指示器和連接器 . . . . .</b>	<b>49</b>
SAN Volume Controller 2145-CG8 控制裝置和指示器 . . . . .	49
節點狀態 LED . . . . .	49
前方面板顯示畫面 . . . . .	49
導覽按鈕 . . . . .	50
SAN Volume Controller 2145-CG8 操作員資訊面 板 . . . . .	50
選取按鈕 . . . . .	52
錯誤 LED . . . . .	52
SAN Volume Controller 2145-CG8 後方面板指示 器 . . . . .	52
2145 UPS-1U 控制裝置和指示器 . . . . .	58
負載區段 2 指示器 . . . . .	58
負載區段 1 指示器 . . . . .	58
警示指示器 . . . . .	58
使用電池指示器 . . . . .	58
超載指示器 . . . . .	59
開機指示器 . . . . .	59
開啓或關閉按鈕 . . . . .	59
測試和警告重設按鈕 . . . . .	59
<b>注意事項 . . . . .</b>	<b>61</b>
商標 . . . . .	62
電子放射注意事項 . . . . .	63
聯邦通訊委員會 (FCC) 聲明 . . . . .	63
加拿大工業部相容性聲明 . . . . .	63

Avis de conformité à la réglementation d'Industrie	
Canada . . . . .	63
澳大利亞與紐西蘭 A 級聲明 . . . . .	64
歐盟電磁相容性指引 . . . . .	64
德國電磁相容性指引 . . . . .	64
日本 VCCI 議會 A 級聲明 . . . . .	65
中華人民共和國 A 級電子放射聲明 . . . . .	65
國際電子技術委員會 (IEC) 聲明 . . . . .	66
英國電訊需求 . . . . .	66

韓國通訊委員會 (KCC) A 級聲明 . . . . .	66
俄羅斯電磁干擾 (EMI) A 級聲明 . . . . .	66
台灣甲類符合性聲明 . . . . .	66

<b>歐洲聯絡資訊 . . . . .</b>	<b>67</b>
-------------------------	-----------

<b>台灣聯絡資訊 . . . . .</b>	<b>69</b>
-------------------------	-----------

<b>索引 . . . . .</b>	<b>71</b>
---------------------	-----------



1.	備用 AC 電源交換器的照片	2	31.	升起機架滑軌的 SAN Volume Controller 2145-CG8 鎖定桿	33
2.	四節點的 SAN Volume Controller 系統搭配備用 AC 電源交換器配件	3	32.	將 SAN Volume Controller 電源線連接至 2145 UPS-1U	34
3.	提供用來在機架中安裝 SAN Volume Controller 2145-CG8 硬體的零件	8	33.	SAN Volume Controller 2145-CG8 纜線扣具	35
4.	連接裝載盤	13	34.	SAN Volume Controller 2145-CG8 背面的連接器	36
5.	電源線扣	14	35.	SAN Volume Controller 2145-CG8 背面的 10 Gbps 乙太網路埠	36
6.	將夾子置於定位	15	36.	SAN Volume Controller 2145-CG8 前方面板	37
7.	置於機架中	15	37.	按下按鈕時的前方面板顯示畫面	38
8.	安裝 2145 UPS-1U 的 2145 UPS-1U 裝載支架	17	38.	節點號碼	38
9.	調整 2145 UPS-1U 的滑軌深度	17	39.	乙太網路：無叢集	38
10.	將 2145 UPS-1U 滑軌後方連接至機架	18	40.	SAN Volume Controller 2145-CG8 前方面板	49
11.	將 2145 UPS-1U 滑軌的前方連接至機架	18	41.	SAN Volume Controller 2145-CG8 或 2145-CF8 操作員資訊面板	50
12.	2145 UPS-1U 的裝載螺絲	20	42.	SAN Volume Controller 2145-CG8 後方面板指示器	53
13.	取下 2145 UPS-1U 前方面板	20	43.	10 Gbps 乙太網路配件的 SAN Volume Controller 2145-CG8 後方面板指示器	53
14.	2145 UPS-1U 內部電池連接器，含防護膠帶	21	44.	SAN Volume Controller 2145-CG8 或 2145-CF8 AC、DC 和電源錯誤 LED	54
15.	2145 UPS-1U 內部電池連接器	21	45.	SAN Volume Controller 2145-CG8 背面的連接器	55
16.	2145 UPS-1U (背面圖)	22	46.	SAN Volume Controller 2145-CG8 背面的 10 Gbps 乙太網路埠	56
17.	2145 UPS-1U 前方面板組件	22	47.	電源連接器	56
18.	2145 UPS-1U 電纜線扣具硬體	23	48.	SAN Volume Controller 2145-CG8 的服務埠	56
19.	2145 UPS-1U 電纜線扣具	23	49.	未使用的 SAN Volume Controller 2145-CG8 埠	57
20.	SAN Volume Controller 2145-CG8 纜線整理臂、支撐滑軌和相關零件	25	50.	SAN Volume Controller 2145-CG8 的實體光纖通道埠號	57
21.	開啓後滑軌連結鉤	26	51.	2145 UPS-1U 前方面板組件	58
22.	安裝滑軌的後端	26			
23.	準備滑軌的前端	27			
24.	安裝滑軌的前端	27			
25.	SAN Volume Controller 2145-CG8 纜線整理臂、支撐滑軌和相關零件	28			
26.	安裝纜線整理支撐臂	29			
27.	安裝纜線整理臂	30			
28.	調整纜線整理臂的位置	31			
29.	連接及佈設纜線	32			
30.	將 SAN Volume Controller 2145-CG8 節點安裝至機架的滑軌	33			



---

## 表

1. SAN Volume Controller 檔案庫 . . . . .	xx	8. 備用 AC 電源的環境需求 . . . . .	44
2. 其他 IBM 出版品 . . . . .	xxii	9. 尺寸和重量 . . . . .	45
3. IBM 說明文件和相關網站 . . . . .	xxii	10. 其他空間需求 . . . . .	45
4. 纜線整理臂和相關零件的說明及數量 . . . . .	25	11. 每個 SAN Volume Controller 2145-CG8 節點的 最大熱量輸出 . . . . .	45
5. 纜線整理臂和相關零件的說明及數量 . . . . .	28	12. 每個 2145 UPS-1U 的最大熱量輸出 . . . . .	45
6. 最大電力消耗 . . . . .	43		
7. 實體規格 . . . . .	44		





---

## 安全和環境注意事項

安裝和使用產品之前，請先檢閱 IBM® Systems Storage SAN Volume Controller、備用 AC 電源交換器和不斷電系統的多國語言版本安全注意事項。

**電信環境的適用性：**本產品並未以任何方式直接或間接連接公用電信網路的介面。

如果要尋找經過翻譯的警告或危險注意事項文字：

1. 找出各警告注意事項或危險注意事項結尾的識別號碼。在下列範例中，號碼 (C001) 和 (D002) 是識別號碼。

**注意：**

警告注意事項表示存在有可能造成中度或輕度人員損傷的危險。(C001)

**危險**

危險注意事項表示存在有可能造成人員死亡或重傷的危險。(D002)
----------------------------------

2. 在 SAN Volume Controller 硬體隨附的使用者出版品中找出 *IBM System Storage SAN Volume Controller Safety Notices*。
3. 在 *IBM System Storage SAN Volume Controller Safety Notices* 中尋找相符的識別號碼。然後檢閱安全注意事項的相關主題，以確保您都符合。
4. 您也可以閱讀 SAN Volume Controller 網站中的多國語言版本安全指示。請至「SAN Volume Controller (2145) 支援」網站，網址是：[www.ibm.com/storage/support/2145](http://www.ibm.com/storage/support/2145)，然後按一下文件鏈結。

---

## 一般安全

在您維修 SAN Volume Controller、備用 AC 電源交換器或不斷電系統時，請遵循一般安全準則。

使用下列一般規則來確保您自身及他人的安全：

- 在進行維護期間和完成維護之後，請保持裝置所在區域整潔有序。
- 舉起任何重物時，請遵循下列準則：
  1. 確保能安全的站立，不會滑動。
  2. 平衡地將物品的重量分配在雙腳。
  3. 舉起時緩慢地施力。嘗試舉起時不要突然移動或扭轉。
  4. 舉起時請站直或由您的腿部肌肉施力向上；這樣的動作可以免除背部肌肉的緊繃。不要嘗試舉起任何超過 18 公斤 (40 磅) 或您認為過重的物品。
- 不要執行任何對客戶造成危險或使設備不安全的動作。
- 在啟動裝置前，請確定其他客戶服務代表和客戶的人員不在危險的位置。
- 在您維修裝置時，請將外蓋及其他零件放置在安全的地方，遠離所有人員。
- 將您的工具箱放在與走道有距離的地方，這樣其他人員才不會絆到。
- 不要穿著寬鬆衣物，以免捲進裝置的移動中零件內。確保您的袖子紮緊或上捲至手肘之上。如果您的頭髮較長，請紮緊。

- 請將領帶或圍巾的兩端插入衣服，或用長度大約為 8 公分（3 英吋）的不導電夾子，從尾端將其固定。
- 不要穿戴珠寶、鏈子、金屬框眼鏡或金屬扣件。

**記住：**金屬物品是良好的導體。

- 在進行下列動作時，請配戴安全眼鏡：槌打、鑽孔、焊接、切割電線、連接彈簧、使用溶劑或在其他任何可能對眼睛造成危險的狀況下工作。
- 在維修後，請重新安裝所有的安全防護裝置、防護物、標籤和接地線。更換任何老舊或損壞的安全裝置。
- 在完成裝置的維修後，請正確地重新安裝所有外蓋。

## 電力安全性

在處理電力設備時，請遵循這些規則。

### 危險

當您使用系統或是當您在系統周圍時，請遵循下列預防措施：

來自電源線、電話線和通訊纜線的電壓和電流都是危險的。如果要避免電擊危險：

- 請只用 IBM 提供的電源線來接上此裝置的電源。請不要將 IBM 提供的電源線用於任何其他產品。
- 不可打開或維護任何電源供應器組件。
- 請勿在雷雨天氣連接或拔除任何纜線，或是安裝、維護或重新配置本產品。
- 本產品可能裝配有多條電源線。如果要移除所有危險的電壓，請拔掉所有電源線。
- 將所有電源線連接到適當配線和接地的電源插座。請確定插座根據系統功率板提供適當的電壓和相位旋轉。
- 將任何會連接到本產品的設備，連接到適當接線的插座。
- 儘可能只用單手來連接或拔掉信號線。
- 切勿在有火災、水災或房屋倒塌跡象時開啓任何設備。
- 除非安裝與配置程序另有指示，否則請先拔掉已連接的電源線、電信系統、網路及數據機，再打開裝置蓋板。
- 在安裝、移動或打開本產品或連接裝置的蓋板時，請依照下列程序的說明來連接和拔掉纜線。

如果要拔掉纜線，請執行下列步驟：

1. 關閉所有設備（除非另有指示）。
2. 將電源線從插座拔掉。
3. 從連接器拔掉信號線。
4. 拔掉裝置上的所有纜線。

如果要連接，請執行下列動作：

1. 關閉所有設備（除非另有指示）。
  2. 將所有纜線連接到裝置。
  3. 將信號線連接至連接器。
  4. 將電源線連接到插座。
  5. 開啓裝置。
- 系統內或四周可能有鋒利的邊緣、邊角及接縫。處理設備時，請小心，避免割傷、擦傷及夾傷。

**(D005)**

**重要：**請務必使用經過核准的工具和測試設備。部分手操作工具會在把手覆蓋軟性材料，但該材質並無法在處理作用中電流時提供絕緣。許多客戶會在設備旁邊放置橡膠墊，其中包含的微小可導電纖維會減低靜電的放電。不要使用這類的墊子，以避免使您遭受電擊。

- 在房間中找出可中斷開關或電力插座的緊急斷電 (EPO) 開關。如果發生電力意外，您可以快速地操作開關或拔除電源線。
- 不要獨自在有危險情況或靠近有危險電壓的設備處工作。
- 先中斷所有的電源，然後再進行下列活動：
  - 執行機械檢驗
  - 在接近電源供應器處工作
  - 移除或安裝主要裝置
- 先拔除電源線，然後再開始處理該裝置。如果不能拔除，請要求客戶將裝置供電電源箱的電源關閉，並將電源箱鎖定在關閉位置。
- 如果您需要處理有裸露電路的裝置，請遵循下列預防措施：
  - 確保周圍有其他人員熟悉關閉電源的控制裝置。

**記住：**必須要有其他人在場，以在需要時關閉電源。

  - 在處理已開啓電源的電力設備時，請只用一隻手；將另一隻手放在口袋或背後。

**記住：**一定要有完整的電路才會引起電擊。遵循前一個規則，可能可以預防電流通過您的身體。

  - 使用測試器時，請正確地設定控制裝置，並為該測試器使用通過檢驗的探針頭及附件。
  - 站在適當的橡膠墊上（若有需要可從當地取得），以將您與金屬地板扣具及機器框架等地面隔絕。

在您處理極高電壓時，請遵循特殊的安全預防措施；您可以在維護資訊的安全章節中取得這些指示。測量高壓電時請特別小心。
- 定期檢查和維護您的電力手操作工具，以保持安全的作業狀況。
- 不要使用老舊或損壞的工具及測試器。
- 絕不假設電路的電源已中斷。首先，檢查電源是否已關閉。
- 在工作區中，隨時小心注意可能的危險。這些危險包含潮溼的地板、未接地的電源延長線、電力突波和沒有安全接地。
- 不要使用塑膠口腔鏡的反射表面來碰觸作用中的電路。此表面可導電；這樣的接觸會導致人員受傷和裝置損壞。
- 當從裝置中的正常作業位置取下以下零件時，不要在開啓電源的情況下維修它們。（這樣做可確保裝置正確接地。）
  - 電源供應器
  - 幫浦
  - 吹風機和風扇
  - 發電機馬達
  - 及類似的裝置
- 如果發生電力意外事件：
  - 依注意事項執行；不要讓你自己變成受害者。
  - 關閉電源。
  - 請其他人幫忙，尋求醫療協助。

---

## 檢查 SAN Volume Controller 的狀況是否安全

在安全檢查未涵蓋的任何可能有害安全的狀況下工作，要特別注意。如果出現不安全的狀況，請判斷危害的嚴重性及在修正問題前是否能繼續作業。

在開始安全檢驗前，請確定電源已關閉且電源線已切斷。

每個裝置安裝了必要的安全項目，以保護使用者和 IBM 服務人員免於受傷。本手冊只針對這些項目。

**重要：**您也必須妥善地判斷，以識別因為連接非 IBM 配件，或此檢驗手冊未涵蓋的選用設備而可能帶來的安全危害。

如果出現任何不安全的狀況，您必須判斷所見危害的嚴重性，以及在不先修正問題前是否能繼續作業。例如，考量下列狀況和其可能的安全危害：

### 電擊的危險（特別是主電源）

框架上的主電壓會導致嚴重或致命的電擊。

### 爆炸的危險

損壞的 CRT 表面或凸起的電容器會導致嚴重的傷害。

### 機械的危險

鬆脫或遺失的項目（例如螺帽或螺絲）會導致嚴重的傷害。

請執行下列步驟，來檢查每個 SAN Volume Controller 節點是否有不安全的狀況。若有需要，請查閱任何適用的安全文件。

1. 關閉 SAN Volume Controller 並切斷電源線。
2. 檢查框架是否有損壞（鬆脫、斷裂或尖銳的邊緣）。
3. 使用下列步驟來檢查電源線：
  - a. 確定三線接地連接器的狀況良好。使用電錶，來檢查外部接地插腳和框架接地間的三線接地連續性，是否為 0.1 歐姆或更低。
  - b. 確定電源線為零件清單中所指定的適當類型。
  - c. 確保絕緣體不會過於老舊或損壞。
4. 檢查裝置內外是否有明顯不符合標準的變動。請仔細辨識任何這類變更的安全性。
5. 檢查 SAN Volume Controller 內部是否有任何明顯的不安全狀況，例如金屬微粒、污染、水或其他液體，或過熱、火損或煙害的痕跡。
6. 檢查纜線是否有破損、損壞或擠壞的情況。
7. 確保產品資訊標籤上指定的電壓與電源插座的指定電壓相符。如有需要，請驗證電壓。
8. 檢查電源供應器組件，並查看電源供應器外蓋上的扣件（螺絲或鉚釘）是否被移除或受阻。
9. 在將 SAN Volume Controller 連接至儲存區域網路 (SAN) 前，請檢查接地的情況。

## 外部裝置檢查

確定先執行外部裝置檢查，然後再安裝或維修 SAN Volume Controller。

如果要進行外部裝置檢查，請執行下列步驟：

1. 驗證所有外蓋都存在且未損壞。

2. 確認所有的門鎖和樞紐都處於正確的操作狀況。
3. 如果 SAN Volume Controller 不是安裝在機架櫃，請檢查腳座是否鬆脫或損壞。
4. 檢查電源線是否損壞。
5. 檢查外部信號線是否損壞。
6. 檢查外蓋是否有銳利的邊緣、損壞或會暴露出裝置內部零件的改造。
7. 修正所發現的任何問題。

## 內部裝置檢查

確定先執行內部裝置檢查，然後再安裝或維修 SAN Volume Controller。

如果要進行內部裝置檢查，請執行下列步驟：

1. 檢查任何可能對裝置進行的非 IBM 變更。如果有這樣的狀況，請從 IBM 分公司取得表單編號為 R009 的 "Non-IBM Alteration Attachment Survey" 表單。完成表單並傳回分公司。
2. 檢查裝置的內部狀況，查看是否有任何金屬或其他污染物，或任何水痕、其他液體、火損或煙害的跡象。
3. 檢查任何明顯的機械問題，例如鬆脫的元件。
4. 檢查任何外露的纜線和連接器是否有老舊、破裂或擠壞的情況。

---

## 檢查 SAN Volume Controller、不斷電系統及備用 AC 電源交換器的接地

確定您瞭解如何檢查 SAN Volume Controller、不斷電系統，以及備用 AC 電源交換器選用配件的接地。

如果要測試 SAN Volume Controller 節點的接地，請執行下列步驟。遵循所使用之 SAN Volume Controller 配置中的步驟。在開始前，請確認您是否知道 SAN Volume Controller 機型、不斷電系統類型及是否使用備用 AC 電源。決定連接 SAN Volume Controller 的信號線位置。

當要求您測試接地阻抗時，請使用本端程序來執行測試。如果所測得的電阻是 0.1 歐姆或更少，則測試成功。

**警告：** SAN Volume Controller 在接受接地測試期間，若有接上外部信號線，則某些電路可能受損。

1. 請確定 SAN Volume Controller 節點已關閉電源。請參閱 *IBM System Storage SAN Volume Controller Troubleshooting Guide* 中的 MAP 5350: Powering off a SAN Volume Controller node。
2. 如果不斷電系統是 2145 UPS，請確保從不斷電系統取得電源的其他 SAN Volume Controller 節點均已關閉。
3. 使用電源按鈕來關閉不斷電系統。
4. 拔掉 SAN Volume Controller 節點的所有信號線，其中包括下列纜線：
  - 光纖通道纜線
  - 一或多條乙太網路纜線
  - 連接不斷電系統的序列纜線
5. 切斷不斷電系統的所有信號線。如果不斷電系統是 2145 UPS，則可能有多個信號線。

6. 如果不斷電系統是 2145 UPS，請切斷連接至 SAN Volume Controller 節點的所有電源線（除了正在測試的電源線）。
7. 如果沒有使用備用 AC 電源，請拔掉所在地配電裝置的不斷電系統電源線。
8. 如果使用備用 AC 電源，請關閉任何從備用 AC 電源交換器供電的 SAN Volume Controller，並且將連接此系統的電源線從備用 AC 電源交換器拔除。
9. 如果使用備用 AC 電源，請拔掉所在地配電裝置的兩個輸入電源線。
10. 如果沒有使用備用 AC 電源，請測試 SAN Volume Controller 機架上的導電區域，和不斷電系統輸入電源線插頭的接地插腳之間的接地阻抗。
11. 如果使用備用 AC 電源，請測試 SAN Volume Controller 機架上的導電區域，和備用 AC 電源交換器主要電源線插頭上的接地插腳之間的接地阻抗。如果測試成功，請測試 SAN Volume Controller 機架上的導電區域，和備用 AC 電源交換器備用電源線插頭上的接地插腳之間的接地阻抗。兩項測試都必須成功。
12. 完成接地阻抗的測試之後，請根據測試的輸出，執行下列其中一項程序。
  - 如果測試成功，請重新連接任何已拔除的纜線，並且開啓任何已關閉電源之不斷電系統裝置與 SAN Volume Controller 節點的電源。
  - 如果測試沒有成功，請確定所有纜線皆已確實連接。如果測試仍然失敗，請測試個別的系統元件。測試個別元件之前，請先拔除元件的所有纜線。若有元件測試失敗，請更換該元件。測試完每一個元件，並已更換失敗的元件之後，請重複完整的系統測試，也就是說，回到第 xiv 頁的 1. 步驟

請依下列順序來測試元件：

- a. SAN Volume Controller 節點，從機架到輸入電源插座的接地插腳
- b. 不斷電系統，從輸入電源插座的接地插腳到輸出電源插座的接地導線
- c. 備用 AC 電源交換器（若有使用的話），從主要輸入電源插座的接地插腳到輸出電源插座的接地導線，以及從備用輸入電源插座的接地插腳到輸出電源插座的接地導線
- d. 位於電源線兩條接地導線之間的 SAN Volume Controller 節點到不斷電系統電源線組件
- e. 位於電源線兩條接地導線之間的不斷電系統 輸入電源線
- f. 位於纜線兩條接地導線之間的備用 AC 電源交換器主要輸入電源線（若有使用的話）
- g. 位於纜線兩條接地導線之間的備用 AC 電源交換器備用輸入電源線（若有使用的話）

---

## 檢查不斷電系統的狀況是否安全

確保您確實檢查了不斷電系統是否有不安全的狀況。

考量下列狀況和其可能的安全危害：

### 電擊的危險（特別是主電源）

框架上的主電壓會導致嚴重或致命的電擊。

### 爆炸的危險

凸起的電容器會導致嚴重的傷害。

### 機械的危險

鬆脫或遺失的項目（例如螺帽或螺絲）會導致嚴重的傷害。

在安全檢查未涵蓋但可能危害安全的狀況下工作，要特別注意。如果出現不安全的狀況，請判斷危害的嚴重性及在修正問題前是否能繼續作業。

使用下列檢查核對清單作為指引，來檢查不斷電系統的狀況是否安全。若有需要，請查閱任何適用的安全文件。

1. 如果任何設備在出貨途中損壞，請保存運送紙箱和包裝材料。
2. 請執行下列步驟來提出出貨損壞的賠償：
  - a. 在收到設備的 15 天內向貨運公司提出申請。
  - b. 在 15 內將損壞賠償的副本傳送給服務支援代表。

---

## 不斷電系統的需求

確保符合不斷電系統的需求。

下列清單說明 2145 UPS-1U 的需求：

- 提供給 2145 UPS-1U 的電壓必須為單相 200 - 240 伏特。
- 提供的頻率必須為 50 或 60 Hz。

註：2145 UPS-1U 有整合型斷路器，不需要外部保護。

警告：

- 如果不斷電系統是從另一個不斷電系統階式排列下來，原始不斷電系統在每一個階段必須至少有三倍容量，且總調變不得小於 5%。
- 不斷電系統輸入電壓擷取的轉換率也不得超過每秒 3 Hz。

---

## 緊急斷電關機

SAN Volume Controller 及各個不斷電系統均支援緊急斷電 (EPO) 關機。

---

## 處理對靜電敏感的裝置

請確定您瞭解如何處理對靜電敏感的裝置。

**警告：** 靜電會損害電子裝置和您的系統。為避免損壞，在您準備安裝對靜電敏感的裝置前，請將他們保存在防靜電袋中。

為降低靜電放電的可能性，請遵循下列預防措施：

- 限制您的移動。移動會使您的身上產生靜電。
- 握住裝置的邊緣或框架，小心操作裝置。
- 不要觸碰焊接點、插腳或露出的印刷電路。
- 不要任意放置裝置，使其他人能拿取而可能造成裝置損壞。
- 讓裝置存放在防靜電袋中，將袋子接觸系統裝置的未上漆金屬部分最少兩秒鐘。（此動作可移除包裝和您身上的靜電。）
- 從包裝中取出裝置，然後直接安裝至 SAN Volume Controller，不要再將它放下。如果需要放下裝置，請將它放在防靜電袋上。（如果您的裝置是配接卡，請將含有元件的一面朝上放置。）不要將裝置放在 SAN Volume Controller 的外蓋或金屬桌面上。



- 在天候寒冷時，操作裝置時要格外小心，因為暖氣會降低室內濕度並增加靜電。

---

## 環境注意事項和聲明

您必須能熟悉環境注意事項和聲明。

下列主題說明了適用於此產品的環境注意事項和聲明。

### 產品回收與棄置

請確定您瞭解必須回收的材料。使用這項資訊與其支援的產品之前，請先閱讀 IBM 環境注意事項 CD 中的 *IBM Environmental Notices and User Guide*。



---

## 關於此手冊

此手冊說明 SAN Volume Controller 節點並提供安裝的詳細指示。

使用此手冊來執行下列作業：

- 安裝新的 SAN Volume Controller 系統或擴充現有系統。
- 安裝一或多個 SAN Volume Controller 節點和相關硬體元件，例如不斷電系統裝置或選用的備用 AC 電源交換器。
- 將 SAN Volume Controller 元件連接至 SAN。
- 管理乙太網路連線。
- 驗證 SAN Volume Controller 的安裝作業是否完成。

本書的主題提供與所訂購之 SAN Volume Controller 硬體機型相關的概念、規劃和安裝資訊。

---

## 本書適用對象

本手冊適用對象為 IBM 客戶服務代表。

負責 SAN Volume Controller 硬體（包括備用 AC 電源交換器和不斷電系統）起始安裝的 IBM 客戶服務代表應閱讀本手冊。

在 IBM 客戶服務代表安裝 SAN Volume Controller 硬體後，客戶必須使用 *IBM System Storage SAN Volume Controller Software Installation and Configuration Guide* 來安裝任何附加軟體和配置 SAN Volume Controller。

---

## 變更摘要

這個變更摘要提供自前版手冊以來，SAN Volume Controller Hardware Installation Guides (GC27-2283-01) 已變更的資訊清單。

技術變更或文字及圖解補充，會在變更的左側以一條垂直線表示。這個變更摘要說明這個版本新增的全新功能。

### 變更的資訊

這份文件包含 SAN Volume Controller 2145-CF8 規劃資訊的更正。更正包括配件代碼、數量、零件編號，以及配件代碼是選用或必要。

另外，這份文件也包含在機架中安裝 SAN Volume Controller 2145-CG8 節點滑軌的程序補充和更正。一節提供機架中不斷電系統 (2145 UPS-1U) 的安裝程序。

## 強調

本手冊使用不同的字體來表示強調。

用來表示強調的字體如下：

<b>粗體字</b>	<b>粗體</b> 文字代表功能表項目。
<b>粗體等寬</b>	<b>粗體等寬</b> 文字代表指令名稱。
<i>斜體字</i>	<i>斜體</i> 文字用來強調單字。在指令語法中，要讓您提供實際值的變數就會使用斜體字，例如：預設目錄或系統名稱。
單距	單距文字識別您輸入的資料或指令、指令輸出的範例、程式碼或系統訊息的範例，或是指令旗標、參數、引數與名稱/值配對的名稱。

## SAN Volume Controller 檔案庫和相關出版品

產品手冊、其他出版品和網站含有 SAN Volume Controller 的相關資訊。

### SAN Volume Controller 資訊中心

「IBM System Storage® SAN Volume Controller 資訊中心」含有安裝、配置和管理 SAN Volume Controller 所需的所有資訊。SAN Volume Controller 產品版本之間會更新資訊中心，以提供最新的說明文件。資訊中心可在下列網站找到：

[publib.boulder.ibm.com/infocenter/svc/ic/index.jsp](http://publib.boulder.ibm.com/infocenter/svc/ic/index.jsp)

### SAN Volume Controller 檔案庫

除非另外提及，您可以從下列網站取得 SAN Volume Controller 檔案庫中 Adobe 可攜式文件格式 (PDF) 的出版品：

「SAN Volume Controller (2145) 支援」網站，網址是：[www.ibm.com/storage/support/2145](http://www.ibm.com/storage/support/2145)

您可以按一下『訂單號碼』直欄中的號碼，從這個「資訊中心」取得 表 1 中的每一份 PDF 出版品：

表 1. SAN Volume Controller 檔案庫

標題	說明	序號
<i>IBM System Storage SAN Volume Controller Model 2145-CG8 Hardware Installation Guide</i>	本手冊提供 IBM 客戶服務代表用來安裝 SAN Volume Controller 機型 2145-CG8 之硬體的指示。	GC27-3023
<i>IBM System Storage SAN Volume Controller Hardware Maintenance Guide</i>	本手冊提供 IBM 客戶服務代表用來維修 SAN Volume Controller 硬體的指示，其中包括移除及更換零件。	GC27-2283

表 1. SAN Volume Controller 檔案庫 (繼續)

標題	說明	序號
<i>IBM System Storage SAN Volume Controller Troubleshooting Guide</i>	本手冊描述每個 SAN Volume Controller 機型的配件，說明如何使用前方面板，並提供維護分析程序來協助您診斷及解決 SAN Volume Controller 的問題。	GC27-2284
<i>IBM System Storage SAN Volume Controller Software Installation and Configuration Guide</i>	本手冊提供 SAN Volume Controller 的配置準則。其中包括備份及還原叢集配置、使用及升級 管理 GUI、使用 CLI、升級 SAN Volume Controller 軟體，以及在叢集中更換或新增節點的指示。	GC27-2286
<i>IBM System Storage SAN Volume Controller CIM Agent Developer's Guide</i>	本手冊說明「共用資訊模型 (CIM)」環境的概念。各程序所說明的作業如下：利用 CIM 代理程式物件類別實例來完成基本儲存體配置作業、建立新的副本服務關係，以及執行 CIM 代理程式維護和診斷作業。	GC27-2288
<i>IBM System Storage SAN Volume Controller Safety Notices</i>	本手冊包含注意和危險聲明的翻譯版。SAN Volume Controller 文件中每一項注意和危險聲明都有一個號碼，供您在 <i>IBM System Storage SAN Volume Controller Safety Notices</i> 文件中，尋找您的語言之對應聲明。	GA32-0844
<i>IBM System Storage SAN Volume Controller Read First Flyer</i>	本文件簡介 SAN Volume Controller 系統的主要元件，並說明如何開始安裝軟硬體。	GA32-0843
<i>IBM System Storage SAN Volume Controller and IBM Storwize V7000 Command-Line Interface User's Guide</i>	本手冊說明可從 SAN Volume Controller 指令行介面 (CLI) 使用的指令。	GC27-2287
<i>IBM Environmental Notices and User Guide</i>	本多重語言手冊說明 IBM 產品遵循的環境原則，以及如何正確地回收及處置 IBM 產品和 IBM 硬體產品內的電池。手冊內的注意事項說明平面顯示器、製冷、水冷系統，以及外部電源供應器。	Z125-5823
<i>IBM Statement of Limited Warranty</i>	本多重語言文件提供 SAN Volume Controller 產品的 IBM 保固資訊。	產品編號：85Y5978

表 1. SAN Volume Controller 檔案庫 (繼續)

標題	說明	序號
<i>IBM License Agreement for Machine Code</i>	本多重語言手冊包含 SAN Volume Controller 產品的機器代碼授權合約。	Z125-5468

## 其他 IBM 出版品

表 2 列出含有 SAN Volume Controller 相關資訊的 IBM 出版品。

表 2. 其他 IBM 出版品

標題	說明	序號
<i>IBM System Storage Productivity Center Introduction and Planning Guide</i>	本手冊簡介 IBM System Storage Productivity Center 軟硬體。	SC23-8824
<i>Read This First: Installing the IBM System Storage Productivity Center</i>	本手冊說明如何安裝 IBM System Storage Productivity Center 硬體。	GI11-8938
<i>IBM System Storage Productivity Center User's Guide</i>	本手冊說明如何配置 IBM System Storage Productivity Center 軟體。	SC27-2336
<i>IBM System Storage Multipath Subsystem Device Driver User's Guide</i>	本手冊說明 IBM System Storage Multipath Subsystem Device Driver for IBM System Storage 產品，以及如何與 SAN Volume Controller 搭配使用。	GC52-1309

## IBM 說明文件和相關網站

表 3 所列出的網站提供 SAN Volume Controller 或相關產品或技術的出版品與其他資訊。

表 3. IBM 說明文件和相關網站

網站	位址
SAN Volume Controller (2145) 支援	「SAN Volume Controller (2145) 支援」網站，網址是： <a href="http://www.ibm.com/storage/support/2145">www.ibm.com/storage/support/2145</a>
IBM System Storage 與 IBM TotalStorage 產品支援	<a href="http://www.ibm.com/storage/support/">www.ibm.com/storage/support/</a>
IBM Publications Center	<a href="http://www.ibm.com/e-business/linkweb/publications/servlet/pbi.wss">www.ibm.com/e-business/linkweb/publications/servlet/pbi.wss</a>
IBM Redbooks® 出版品	<a href="http://www.redbooks.ibm.com/">www.redbooks.ibm.com/</a>

## 相關的協助工具資訊

如果要檢視 PDF 檔，則需要 Adobe Acrobat Reader，這可從 Adobe 網站下載：

[www.adobe.com/support/downloads/main.html](http://www.adobe.com/support/downloads/main.html)

---

## 如何訂購 IBM 出版品

「IBM 出版品中心」是全球 IBM 產品出版品和行銷資料的中央儲存庫。

「IBM 出版品中心」提供自訂搜尋功能，可協助您尋找需要的出版品。有些出版品不需付費即可檢視或下載。您也可以訂購出版品。出版品中心會以您當地的貨幣顯示價格。您可以透過下列網站存取「IBM 出版品中心」：

[www.ibm.com/e-business/linkweb/publications/servlet/pbi.wss](http://www.ibm.com/e-business/linkweb/publications/servlet/pbi.wss)

---

## 傳送您的意見

如果要提交關於此書或其他任何 SAN Volume Controller 文件的意見：

- 請至「SAN Volume Controller 資訊中心」網站的「建議與意見」網頁，網址為：  
[publib.boulder.ibm.com/infocenter/svc/ic/index.jsp?topic=/com.ibm.storage.svc.console.doc/feedback.htm](http://publib.boulder.ibm.com/infocenter/svc/ic/index.jsp?topic=/com.ibm.storage.svc.console.doc/feedback.htm)。您可以在此使用「建議與意見」網頁來輸入並提交您的意見，或瀏覽主題並使用該頁中動態頁尾的意見鏈結，來識別您要提供意見的主題。
- 透過電子郵件，將您的意見傳送至 [starpubs@us.ibm.com](mailto:starpubs@us.ibm.com)。在電子郵件中加入下列資訊：
  - 出版品標題
  - 出版品書號
  - 您要提供意見的頁碼、表格號或圖解號
  - 任何應變更資訊的詳細說明





---

## SAN Volume Controller 起始安裝概觀

安裝和配置 SAN Volume Controller 叢集系統需要完成多種作業，其中的部分作業通常是由 IBM 客戶服務代表來完成。

部分硬體元件包含了其他出版品；但請使用此處所列出文件中的安裝和配置程序。

在您規劃或執行安裝和配置作業時，請備妥下列 SAN Volume Controller 資訊或出版品：

- 資訊中心規劃區段
- *IBM System Storage SAN Volume Controller Model 2145-XXX Hardware Installation Guide*，其中 2145-XXX 是指特定節點機型
- *IBM System Storage SAN Volume Controller Software Installation and Configuration Guide*

參閱 SAN Volume Controller (2145) 網站中的「支援」，以取得 SAN Volume Controller 出版品：

「SAN Volume Controller (2145) 支援」網站，網址是：[www.ibm.com/storage/support/2145](http://www.ibm.com/storage/support/2145)

IBM System Storage Productivity Center (SSPC) 是選用的 SAN Volume Controller 叢集系統管理環境。關於 SSPC 規劃、安裝和配置資訊，請參閱下列出版品：

- *IBM System Storage Productivity Center Introduction and Planning Guide (SC23-8824)*
- *Read This First: Installing the IBM System Storage Productivity Center (GI11-8938)*
- *IBM System Storage Productivity Center User's Guide (SC27-2336)*

如果要存取 SSPC 出版品，在下列的網站中，請至可列印的 PDF 區段，然後按一下 **IBM System Storage Productivity Center** 鏈結：

[publib.boulder.ibm.com/infocenter/tivihelp/v4r1/index.jsp](http://publib.boulder.ibm.com/infocenter/tivihelp/v4r1/index.jsp)

### 安裝 SAN Volume Controller 前要完成的規劃作業

在安裝 SAN Volume Controller 之前，您必須完成下列規劃作業，或請 IBM 客戶服務代表或 IBM 事業夥伴來完成：

1. 驗證已符合所有的 **SAN Volume Controller 安裝需求**。

在開始安裝前，確保符合空間和電力需求。SAN Volume Controller 節點和不斷電系統裝置會成對安裝。

2. 請檢閱 **SAN 光纖與分區準則**，並且開發您的 **SAN Volume Controller 系統、主機系統和儲存體控制器計劃**。

此作業可協助確保完美無縫的配置。

3. 完成所有實體規劃圖表。

使用下列圖表和表格：

- 硬體位置圖
- 纜線連線表
- 配置資料表
- 備用 AC 電源連線圖

您可在 SAN Volume Controller (2145) 支援網站取得 SAN Volume Controller 圖表和表格：

「SAN Volume Controller (2145) 支援」網站，網址是：[www.ibm.com/storage/support/2145](http://www.ibm.com/storage/support/2145)

您可以儲存、編輯這些圖表和表格，以及在安裝團隊成員間共用。

若為 SSPC，請完成 *IBM System Storage Productivity Center Introduction and Planning Guide* 之「附錄」中的規劃工作表。

您也可以從下列網站取得規劃工作表：

[publib.boulder.ibm.com/infocenter/tivihelp/v4r1/index.jsp](http://publib.boulder.ibm.com/infocenter/tivihelp/v4r1/index.jsp)

## IBM 客戶服務代表執行的硬體安裝作業

如果要安裝 SAN Volume Controller 硬體，IBM 客戶服務代表必須完成下列作業：

1. 驗證您已具備安裝所需的所有組件。

每一本 *IBM System Storage SAN Volume Controller Model 2145-XXX Hardware Installation Guide* 中的第 2 章，提供安裝所需的所有零件清單。該清單包含 SAN Volume Controller 節點、不斷電系統裝置、選用的備用 AC 電源交換器和相關零件。

2. 安裝 **SAN Volume Controller** 硬體。

第 2 章說明安裝不斷電系統裝置、SAN Volume Controller 節點和選用的備用 AC 電源交換器的程序。

3. 安裝 **SSPC 伺服器**。

*Read This First: Installing the IBM System Storage Productivity Center* 說明如何安裝 SSPC 伺服器。

## 配置作業

如果要配置 SAN Volume Controller 系統，您必須完成下列作業，或是由 IBM 客戶服務代表或 IBM 事業夥伴來完成：

1. 登錄您的產品。

如果要收到 IBM 的產品支援通知，您必須登錄您的產品。如果要登錄產品，請在下列網站中按一下登錄：

「SAN Volume Controller (2145) 支援」網站，網址是：[www.ibm.com/storage/support/2145](http://www.ibm.com/storage/support/2145)

2. 選擇性地檢查 **IBM System Storage Productivity Center** 軟體是否有更新版本。

SSPC 主控台上的預先安裝軟體可能需要更新，以便完全支援最新層次的 SAN Volume Controller。如需最新資訊，請至「System Storage 生產力中心 (SSPC)」網站中的「支援」：

System Storage Productivity Center (SSPC) 支援網站，網址是：[www-947.ibm.com/support/entry/portal/Troubleshooting/Hardware/System\\_Storage/Storage\\_software/Storage\\_infrastructure\\_management/System\\_Storage\\_Productivity\\_Center\\_\(SSPC\)/](http://www-947.ibm.com/support/entry/portal/Troubleshooting/Hardware/System_Storage/Storage_software/Storage_infrastructure_management/System_Storage_Productivity_Center_(SSPC)/)

3. 配置選用的 **SSPC**。

*IBM System Storage Productivity Center User's Guide* 說明如何配置 SAN Volume Controller 的 SSPC。

4. 建立 **SAN Volume Controller** 系統。

*IBM System Storage SAN Volume Controller Software Installation and Configuration Guide* 說明此程序，其中分為兩階段完成：

- a. 在所安裝的其中一個 SAN Volume Controller 節點的前方面板上，利用「建立叢集」動作來建立系統。

此程序通常由 IBM 業務代表或 IBM 事業夥伴，使用客戶提供的資訊來執行。

- b. 遵循管理 GUI 中的「設定」精靈來執行起始系統配置。

*IBM System Storage SAN Volume Controller Software Installation and Configuration Guide* 說明如何執行這些步驟。您可在下列網站取得 Adobe 可攜式文件格式 (PDF) 的 *IBM System Storage SAN Volume Controller Software Installation and Configuration Guide* 和在 SAN Volume Controller 媒體庫中的其他出版品：

「SAN Volume Controller (2145) 支援」網站，網址是：[www.ibm.com/storage/support/2145](http://www.ibm.com/storage/support/2145)



---

## 第 1 章 SAN Volume Controller 概觀

SAN Volume Controller 將軟硬體合併成一個使用對稱虛擬化的綜合性模組設備。

這是藉由從連接的儲存體系統建立受管理磁碟 (MDisk) 儲存區，來達成對稱的虛擬化。之後再將那些儲存體系統對映至所連接之主機系統所用的一組磁區。系統管理者可以在儲存區域網路 (SAN) 上檢視和存取共用的儲存區。這項功能可協助管理者更有效率地使用儲存體資源，並提供共用的進階功能基礎。

每一個 SAN Volume Controller 節點是執行 SAN Volume Controller 叢集系統軟體之 SAN Volume Controller 中的個別伺服器。

節點一律成對安裝，最少一對最多四對節點組成一個系統。每一對節點即所謂的 I/O 群組。由 I/O 群組中的節點所管理的所有 I/O 作業皆可在那兩個節點上快取。

---

### SAN Volume Controller 作業環境

如果要使用 SAN Volume Controller，您必須符合最低軟硬體需求，並且確定符合其他作業環境準則。

#### 最低需求

在設定您的 SAN Volume Controller 作業環境時，必須此為根據下列需求：

- 最少有一對 SAN Volume Controller 節點
- 最少有兩個不斷電系統裝置
- 配置中每個 SAN 安裝要有一個選用的 IBM System Storage Productivity Center

#### SAN Volume Controller 2145-CG8 節點配件

SAN Volume Controller 2145-CG8 節點的配件如下：

- 19 吋機架裝載式機箱
- 一個 4 埠 8 Gbps 光纖通道配接卡
- 24 GB 記憶體
- 一個四核心處理器
- 雙重備用電源供應器
- 最多支援四個選用的 固態硬碟 (SSD)
- iSCSI 主機連接裝置 (1 Gbps 乙太網路和選用的 10 Gbps 乙太網路)

註：選用的 SSD 和選用的 10 Gbps 乙太網路不能在同一個節點中。

---

### 備用 AC 電源交換器

備用 AC 電源交換器是選購配件，可讓 SAN Volume Controller 節點在單一電路失效時具備復原力。備用 AC 電源交換器不是不斷電系統的替代品。每一個節點仍必須使用不斷電系統。

您必須將備用 AC 電源交換器連接至兩個獨立電路。一個電路連接至主電源輸入埠，而另一個電路則連接至備用電源輸入埠。如果連接至 SAN Volume Controller 節點的主電源因為任何原因而失效，備用 AC 電源交換器會自動使用備用電源。當電源回復時，備用 AC 電源交換器會自動變更回使用主電源。

將備用 AC 電源交換器和 SAN Volume Controller 節點放置在相同的機架中。在邏輯上，備用 AC 電源交換器是位於機架配電裝置和 2145 UPS-1U 之間。

您可以使用單一備用 AC 電源交換器為一或兩個 SAN Volume Controller 節點提供電力。如果您使用備用 AC 電源交換器來為兩個節點提供電力，這些節點必須位於不同的 I/O 群組。萬一備用 AC 電源交換器失效或需要維護，這兩個節點都會關閉。因為節點位於不同 I/O 群組，所以主機還可以存取後端磁碟的資料。

為了讓故障時能具有最大的復原力，請為每一個 SAN Volume Controller 節點，使用一個備用 AC 電源交換器來提供電力。

圖 1 顯示一個備用 AC 電源交換器。



圖 1. 備用 AC 電源交換器的照片

## 備用 AC 電源交換器的纜線安裝（範例）

您必須在您的環境中，適當地安裝備用 AC 電源交換器裝置的纜線。

註：此主題提供纜線連接的範例，但不表示這是建議的元件實體位置。

第 3 頁的圖 2 顯示 SAN Volume Controller 叢集系統搭配備用 AC 電源交換器配件的主要佈線範例。四節點的叢集系統由兩個 I/O 群組所組成：

- I/O 群組 0 包含節點 A 和 B
- I/O 群組 1 包含節點 C 和 D

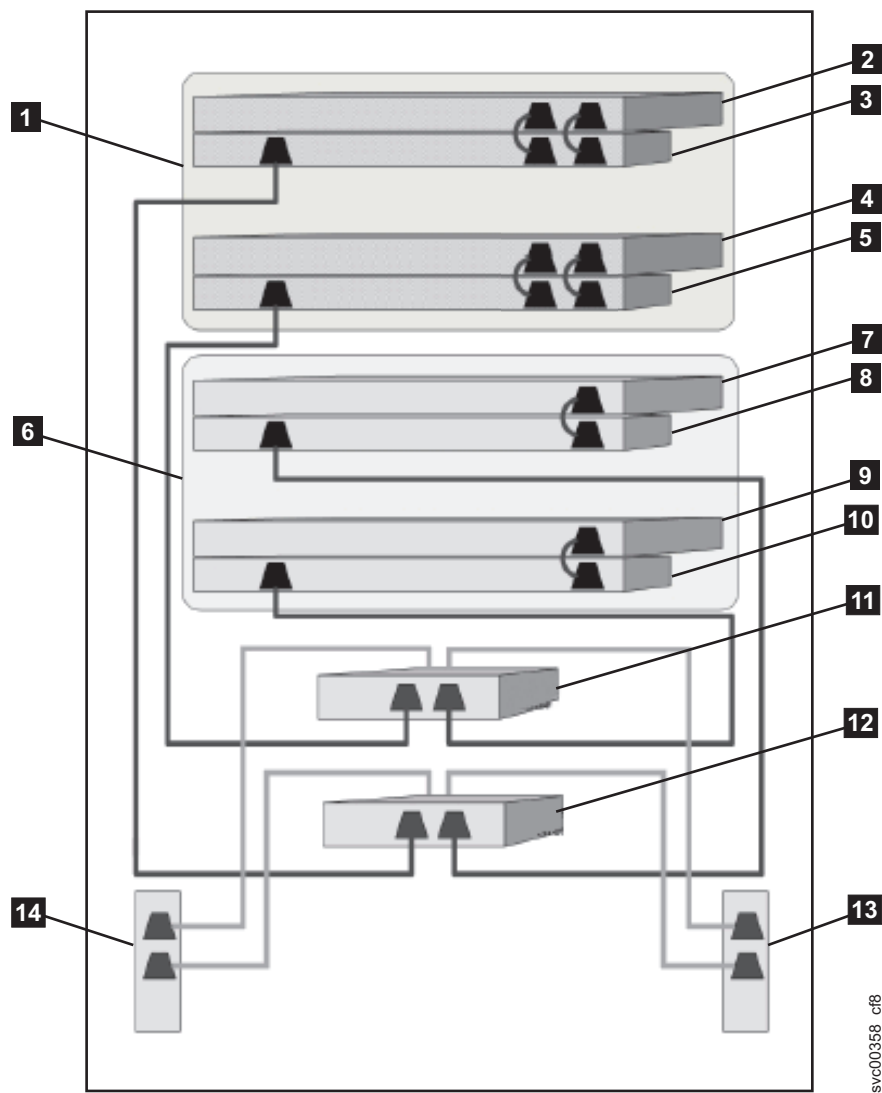


圖 2. 四節點的 SAN Volume Controller 系統搭配備用 AC 電源交換器配件

- 1** I/O 群組 0
- 2** SAN Volume Controller 節點
- 3** 2145 UPS-1U A
- 4** SAN Volume Controller 節點 B
- 5** 2145 UPS-1U B
- 6** I/O 群組 1
- 7** SAN Volume Controller 節點 C
- 8** 2145 UPS-1U C
- 9** SAN Volume Controller 節點 D
- 10** 2145 UPS-1U D
- 11** 備用 AC 電源交換器 1
- 12** 備用 AC 電源交換器 2
- 13** 所在地 PDU X (C13 插座)

#### **14** 所在地 PDU Y (C13 插座)

所在地 PDU X 和 Y ( **13** 和 **14** ) 是由兩個獨立電源來提供電力。

在此範例中，只使用了兩個備用 AC 電源交換器裝置，且每個電源交換器會為每個 I/O 群組中的一個節點提供電力。不過，為了提供最大備援，請對系統中的每個節點，利用一個備用 AC 電源交換器來提供電力。

部分 SAN Volume Controller 節點類型有兩個電源供應器。這兩個電源供應器都必須連接至相同的 2145 UPS-1U，如節點 A 和節點 B 所示。SAN Volume Controller 2145-CG8 的範例是有兩個電源供應器的節點。SAN Volume Controller 2145-8A4 的範例是有單一電源供應器的節點。

---

## 不斷電系統

不斷電系統保護 SAN Volume Controller 節點不會出現停電、電壓不足和電源突波。不斷電系統含有電源感應器來監視供應器與電池，以持續提供電源到能夠循序執行系統關機為止。

SAN Volume Controller 2145-CG8 使用 2145 UPS-1U。

### 2145 UPS-1U

2145 UPS-1U 是在發生非預期失去外部電源的事件時，專用來維護保存在 SAN Volume Controller 動態隨機存取記憶體 (DRAM) 中的資料。這個用法與傳統上的作法不同，傳統上是由不斷電系統讓所支援的裝置在電力失去時能繼續作業。

2145 UPS-1U 可讓資料儲存至 SAN Volume Controller 節點的內部磁碟。即使輸入電源被視為不斷電的，不斷電系統裝置仍須為 SAN Volume Controller 節點提供電力。

**註：**不斷電系統會維護 SAN Volume Controller 與所連接之 SAN Volume Controller 節點間的連續性專屬通訊。SAN Volume Controller 節點無法在沒有使用不斷電系統的情況下運作。不斷電系統的使用必須遵循文件上的準則和程序，且不能為 SAN Volume Controller 節點以外的任何設備提供電力。

### 2145 UPS-1U 配置

每一個 SAN Volume Controller 節點都需要有 2145 UPS-1U 電源。

為了讓 SAN Volume Controller 叢集系統在電源失效時更具復原力，2145 UPS-1U 裝置可以連接至備用 AC 電源交換器。

如果未使用備用 AC 電源交換器，您可以將為 I/O 群組提供電力的兩個不斷電系統，連接至不同的獨立電源。在這個情況下，如果單一電源失效，在 I/O 群組中，只會有一個節點停止，SAN Volume Controller 系統仍可以繼續運作，但效能會降低。

不斷電系統和所提供電力的節點必須位於相同的機架中。

每個 2145 UPS-1U 包含一個將不斷電系統連接至備用 AC 電源交換器或機架配電裝置 (PDU) 的電源線。2145 UPS-1U 也包含另一條替代電源線，供您連接至所在地區專屬外部電源。



每個 2145 UPS-1U 會以電源線和信號線連接至 SAN Volume Controller 節點。為避免電源線和信號線可能連接至不同的不斷電系統，這些纜線已網綁在一起，並作為單機可替換單元 (FRU) 提供。SAN Volume Controller 節點會使用信號線讀取不斷電系統的狀態和識別資訊。



---

## 第 2 章 安裝 SAN Volume Controller 2145-CG8 硬體

您必須執行幾個準備步驟，然後再安裝 SAN Volume Controller 硬體。

請依序執行下列作業來安裝 SAN Volume Controller 硬體。

**註：**如果您要在現有的 SAN Volume Controller 叢集系統中新增 I/O 群組，無須關閉正在運作的現有系統節點。

1. 確認具備您所需的所有規劃資訊及零件，準備進行 SAN Volume Controller 硬體安裝。
2. 如果備用 AC 電源交換器尚未供節點使用，您可以選擇安裝及驗證備用 AC 電源交換器的作業。
3. 安裝不斷電系統。
4. 安裝節點。
5. 將「光纖通道」和乙太網路纜線連接到節點。
6. 將節點連接到不斷電系統。
7. 驗證節點是否可作業。

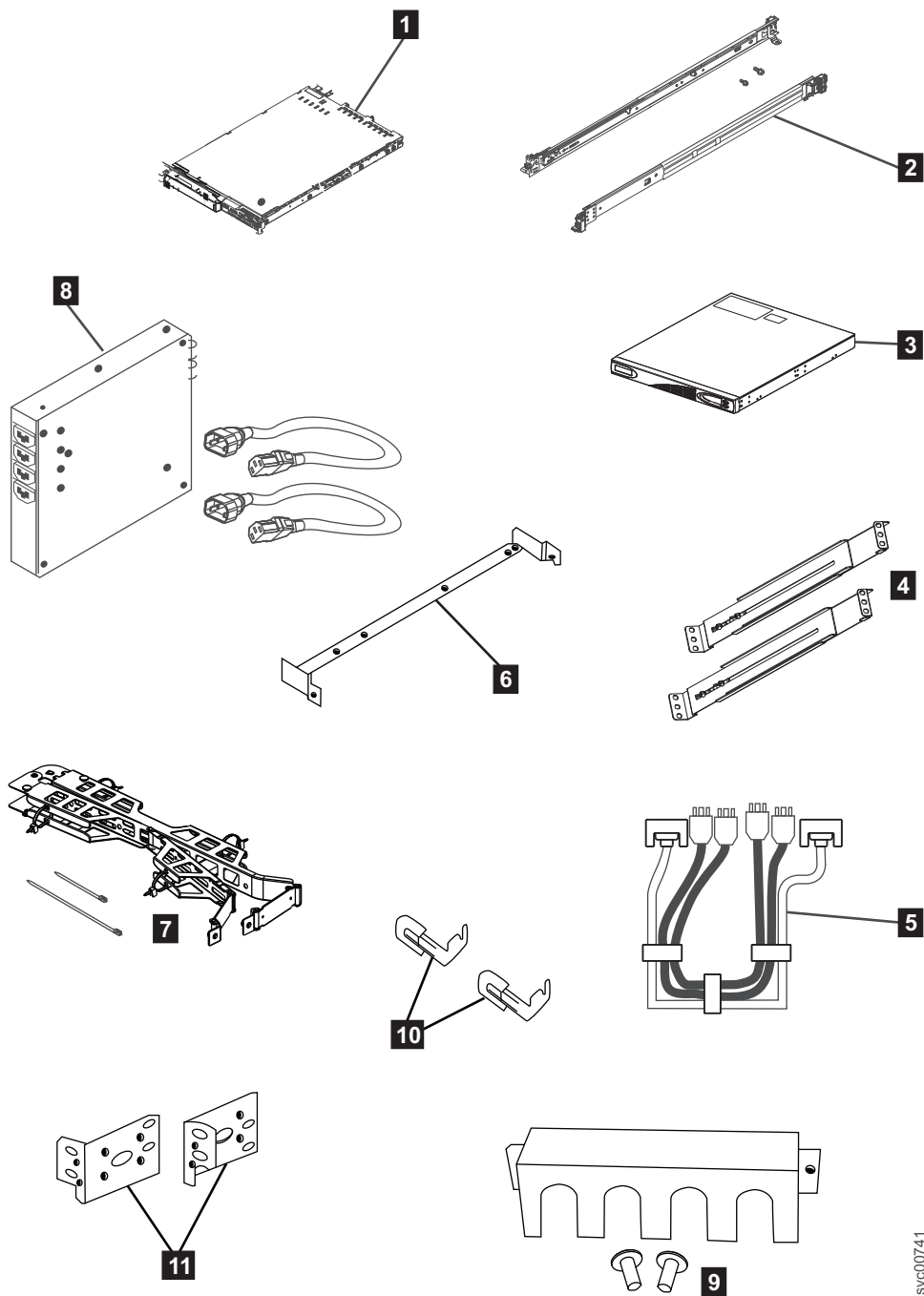
在完成這些步驟之後，即完成硬體安裝。所有的配置作業均由客戶負責。

---

### 準備 硬體安裝

您必須準備安裝選用的備用 AC 電源交換器、不斷電系統，以及 SAN Volume Controller。

第 8 頁的圖 3 顯示您需要的主要硬體元件。



svc00741

圖 3. 提供用來在機架中安裝 SAN Volume Controller 2145-CG8 硬體的零件

- 1** SAN Volume Controller 節點
- 2** SAN Volume Controller 支撐滑軌 (2)
- 3** 2145 UPS-1U
- 4** 2145 UPS-1U 支撐滑軌 (2)
- 5** 電源線組件
- 6** SAN Volume Controller 纜線整理支撐臂
- 7** SAN Volume Controller 纜線整理臂組件

- 8** 選用的一或多個備用 AC 電源交換器、每個交換器兩個裝載支架，以及電源線
- 9** 2145 UPS-1U 纜線扣具
- 10** SAN Volume Controller 纜線扣具
- 11** 2145 UPS-1U 裝載支架

未顯示在第 8 頁的圖 3 中的是所提供的兩個 2145 UPS-1U 輸入電源線。有一條纜線隨附於 2145 UPS-1U；該纜線有 IEC 320-C14 插頭，可適用於大部分的機架裝載式配電裝置。另一條國家或地區專屬纜線隨附於 SAN Volume Controller 節點；此纜線是專供您的國家或地區專屬電源插座之用。請只使用其中一條纜線。

在開始安裝前，請驗證收到訂購的所有零件，且所有的元件組件均完整。驗證您知道所訂購的節點數及選購配件。

每個節點在出貨時有三個箱子：一個箱子包含不斷電系統、另一個箱子包含出版品，而第三個箱子包含其他所有的零件。在第三個或主要箱子上的標籤會指示出貨的配件。

**註：**

1. 您必須最少安裝兩個 SAN Volume Controller 節點。每個節點需要一個不斷電系統。
2. 您可以選擇安裝兩個備用 AC 電源交換器，以便透過兩個 2145 UPS-1U 裝置來為 I/O 群組中的節點提供電力。
3. 您必須確認有適當的纜線，以將備用 AC 電源交換器或不斷電系統連接至配電裝置。請參閱第 43 頁的附錄 B, 『SAN Volume Controller 實體安裝規劃』以取得其他詳細資料。

執行下列步驟來準備安裝：

1. 確定您已備妥安裝所需的一切，包括客戶已完成的規劃表和圖表。客戶可以從「SAN Volume Controller (2145) 支援」網站，網址是：[www.ibm.com/storage/support/2145](http://www.ibm.com/storage/support/2145) 取得規劃表和圖表。

SAN Volume Controller 規劃資訊提供完成規劃表格和圖表的準則。這些表格含有完成安裝程序所需的硬體位置、纜線連接，以及配置資料資訊。如果您將纜線連接到目前正在使用的交換器，請向客戶確認您可以安心繼續進行。除非您確信所有資訊都正確和有效，請不要再繼續執行這些指示。

2. 主要箱子上的標籤會指示出貨的配件。確認內容和數量與訂單符合。

下列配件代碼已包含在內：

- 配件代碼 0010：已在配件代碼 3001 和 3002 中預先安裝的起始 SAN Volume Controller 2145-CG8 軟體
- 下列其中一項：
  - 配件代碼 3001：起始 SAN Volume Controller 2145-CG8 節點，數量為 1
  - 配件代碼 3002：其他 SAN Volume Controller 2145-CG8 節點，數量為 1
- 配件代碼 5608：光纖通道長波小型可插拔式 (SFP) 收發器，數量為 1 - 4
- 選購配件代碼 4500：固態硬碟 (SSD) 連接裝置，數量為 1
- 選購配件代碼 4601：146 GB 固態硬碟 (SSD)，數量為 1 - 4

- 選購配件代碼 5700 和 5711：10 Gbps 乙太網路配接卡，數量為 1，以及 SFP 收發器，數量為 2；單一配件代碼包含這兩個 SFP。配件代碼 3001 和 3002 預先安裝了這兩個配件代碼
  - 下列其中一個國家或地區特定 SAN Volume Controller 2145-CG8 電源線配件代碼：
    - 9714、9715、9716、9717、9718、9719、9720、9721、9722、9723、9724、9725、9726 或 9727。
  - 配件代碼 8115：2145 UPS-IU 套件，數量為 1
  - 選購配件代碼 5305 和 5325，適用於 SAN Volume Controller 光纖、光纖通道，或 10 Gbps 乙太網路纜線，數量為 1 - 6
  - 選購配件代碼 8300：備用 AC 電源交換器，數量為 1
3. 檢查配件代碼出貨的零件組是否正確。若無另外說明，配件代碼的內容會在主箱中。
- 配件代碼 0010 是預先安裝的軟體。此軟體沒有需要出貨的零件。
  - 配件代碼 3001 和 3002 出貨時具有相同的零件。請確認您有下列零件：
    - SAN Volume Controller 2145-CG8 節點
    - 零件編號 69Y1365：SAN Volume Controller 2145-CG8 支撐滑軌套件，數量為 1
    - 零件編號 69Y1366：SAN Volume Controller 2145-CG8 纜線整理臂組件，數量為 1
    - 零件編號 31P1105：SAN Volume Controller 出版品和 31P1242：出貨群組，在不同的箱子

31P1105 包含：

    - SAN Volume Controller 出版品 CD
    - SAN Volume Controller Read first
    - *IBM Systems Safety Notices*
    - *IBM System Storage SAN Volume Controller Model 2145-CG8 Hardware Installation Guide*
    - *IBM System Storage SAN Volume Controller Troubleshooting Guide*
    - *IBM System Storage SAN Volume Controller Hardware Maintenance Guide*
    - IBM CIM 代理程式和管理 GUI 主控台的 SAN Volume Controller 授權資訊
    - SAN Volume Controller 的 SAN Volume Controller 授權資訊
    - SAN Volume Controller 有限保證聲明
    - 保證產品的 IPLA 小冊子
    - 含指標頁的 ILA 小冊子
    - 購買支援的 IBM 合約
    - 機器程式碼的 IBM 授權資訊
    - 其他細項夾頁

31P1242 包含：

    - 零件編號 31P1243：SAN Volume Controller 電源線扣具，數量為 2

- 零件編號 31P1294：包含電源及信號線組合的套件，數量為 1
- 支撐滑軌套件，在其箱中包含數個元件。驗證您有下列項目：
  - 1 個左側滑軌
  - 1 個右側滑軌
  - 四個 M6 螺絲，置於密封塑膠袋中
- 配件代碼  
9714、9715、9716、9717、9718、9719、9720、9721、9722、9723、9724、9725、9726 和 9727，且出貨時分別配有一條電源線。除非您要連接至機架裝載的配電裝置，否則請使用適用於所在地區的電源插頭。
- 選購配件代碼 5608 出貨時尚未安裝，數量為 1 - 4
- 選購配件代碼 4500 出貨時安裝在 SAN Volume Controller 2145-CG8 節點中，數量為 1
- 選購配件代碼 4601 出貨時安裝在 SAN Volume Controller 2145-CG8 節點中，數量為 1 - 4
- 選購配件代碼 5700 和 5711 出貨時安裝在 SAN Volume Controller 2145-CG8 節點中，數量分別為 1
- 配件代碼 8115 單獨裝箱出貨，零件編號標示為 31P1391。請確認箱中包含這些項目：
  - 2145 UPS-1U，數量為 1
  - 2145 UPS-1U 輸出電纜線扣具套件，數量為 1
  - 線扣及兩個螺絲，置於密封塑膠袋中
  - 不斷電系統滑軌套件，數量為 1
  - 用來連接不斷電系統與機架的電源線；PDU，數量為 1
  - 多國語言版本的電池重新連結夾頁和其他細項夾頁
  - 環境注意事項及使用手冊 CD
- 選購配件代碼 8300 出貨時會裝箱置於主箱中。驗證箱中包含下列項目：
  - 零件編號 95P5083：備用 AC 電源交換器，數量為 1
  - 零件編號 31P0966：電源線，數量為 2
  - 零件編號 96P1728：裝載盤，數量為 2
  - 零件編號 12J5289：六角形螺絲，數量為 4
  - 零件編號 00N8709：『C』型夾，數量為 4
  - 零件編號 24R0207：其他螺絲，數量為 6
  - 零件編號 31P0876：標籤組，數量為 1

如果沒有訂購光纖通道連線的配件代碼 5305 或 5325，客戶必須提供自有的光纖光纖通道纜線。確定每個節點有四條纜線。

如果訂購乙太網路連線的配件代碼 5700 和 5711，但沒有訂購配件代碼 5305 和 5325，客戶必須提供自有的 OM2 或 OM3 光纖纜線。請確定每個節點有兩條纜線。

**註：**零件編號會隨著 SAN Volume Controller 版本而有所不同。此處列出的零件編號並不一定與客戶接收到的相同。

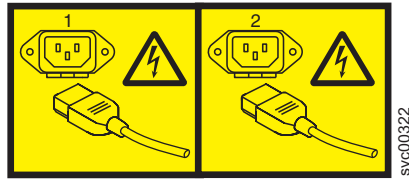
4. 請閱讀第 ix 頁的『安全和環境注意事項』，確定您正確地安裝 2145 UPS-1U 裝置。

## 選擇性地安裝備用 AC 電源交換器

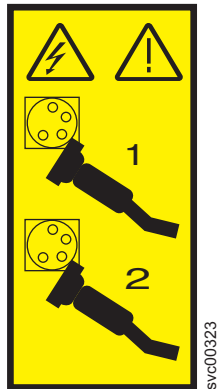
請利用備用 AC 電源交換器，讓 SAN Volume Controller 叢集系統在電源失效時更具復原力。

### 危險

多條電源線：產品配有多條電源線。如果要移除所有危險的電壓，請拔掉所有電源線。(L003)



或



下列主題說明備用 AC 電源交換器的安裝作業，且必須依照其順序執行：

1. 將裝載盤連接至備用 AC 電源交換器。
2. 標示纜線。
3. 將電源輸入纜線連接至備用 AC 電源交換器。
4. 將備用 AC 電源交換器安裝至機架。
5. 將備用 AC 電源交換器連接至所在地的電源。
6. 測試備用 AC 電源交換器以確保在主電源失效或回復時能自動切換電源。

### 將裝載盤連接至備用 AC 電源交換器

先將裝載盤連接至備用 AC 電源交換器，然後再標示纜線。

執行下列步驟，將裝載盤連接至備用 AC 電源交換器。

1. 使用 3 個 M3 Torx T8 頭星形螺絲，將兩個裝載盤連接至備用 AC 電源交換器。
2. 將裝載面置於備用 AC 電源交換器中包含輸出電源插座的那一面。請參閱第 13 頁的圖 4。





圖 4. 連接裝載盤

## 標示纜線

您必須先標示這兩個備用 AC 電源交換器輸入電源線的兩端，然後再將輸入電源線連接至備用 AC 電源交換器。

執行下列步驟來為兩個備用 AC 電源交換器輸入電源線的每一端進行標示：

1. 將機架電源配電端標示為 “Power source <name>, outlet <id> to 備用 AC 電源交換器 <location> <MAIN | BACKUP> input.” 例如：“Power source D2, outlet 4 to 備用 AC 電源交換器 pos 7 MAIN input.” 一條纜線標示為 『MAIN；』另一條則標示為 『BACKUP。』
2. 將備用 AC 電源交換器端標示為 『備用 AC 電源交換器 <location> <MAIN | BACKUP> input from Power source <name>, outlet <id>。』 一條纜線標示為 『MAIN；』另一條則標示為 『BACKUP。』

## 將 輸入電源線連接至備用 AC 電源交換器

您會發現比較容易的作法，是先將輸入電源線連接至備用 AC 電源交換器，然後再將備用 AC 電源交換器安裝至機架。

執行下列步驟，將輸入電源線連接至備用 AC 電源交換器：

1. 將主輸入電源線連接至備用 AC 電源交換器。
2. 將備用輸入電源線連接至備用 AC 電源交換器。
3. 使用備用 AC 電源交換器的扣夾來固定這兩條備用 AC 電源交換器輸入電源線。請參閱第 14 頁的圖 5。



圖 5. 電源線扣

## 將備用 AC 電源交換器安裝至機架

您必須先將備用 AC 電源交換器安裝至機架後方，然後再將備用 AC 電源交換器連接至所在地的電源。

執行下列步驟，將備用 AC 電源交換器安裝至機架：

1. 使用硬體位置圖，判定備用 AC 電源交換器在機架中的安裝位置。備用 AC 電源交換器可以水平方向安裝在機架的機槽，或以垂直方向安裝在機架的其中一個側面機槽。
2. 在機架的裝載架上放置 4 個 C 型夾，如第 15 頁的圖 6 所示。



圖 6. 將夾子置於定位

3. 先將備用 AC 電源交換器放置於機架中，並將纜線推至機架前方。使用 4 個 M6 螺絲來裝載至定位，如圖 7 所示。



圖 7. 置於機架中

## 將備用 AC 電源交換器連接至所在地的電源

您必須將備用 AC 電源交換器連接至所在地的電源，然後再測試備用 AC 電源交換器。

執行下列步驟，將備用 AC 電源交換器連接至所在地的電源：

1. 判定從備用 AC 電源交換器至配電裝置的合適纜線安裝路徑。
2. 將備用 AC 電源交換器的輸入電源線佈設至指定的配電裝置。
3. 將備用 AC 電源交換器的備用輸入電源線佈設至指定的配電裝置。
4. 驗證備用 AC 電源交換器電源線是否經過整理。確認他們不會阻礙其他設備，且在需要時將他們網綁至定位。

## 測試備用 AC 電源交換器

您可以先測試備用 AC 電源交換器，再繼續安裝其他 SAN Volume Controller 元件。如果沒有合適的測試裝置，您可以稍後再測試備用 AC 電源交換器。

您可以測試在主輸入電源失效或回復時，備用 AC 電源交換器是否能正確地切換電源輸入。您可以使用電錶來測量輸出的電壓，或將工作燈或具有 C14 插頭的類似裝置連接至備用 AC 電源交換器輸出，並在任一輸入電源上模擬失效時，驗證是否仍有電力。

**附註：**

- 如果您沒有個別裝置可驗證備用 AC 電源交換器的輸出埠是否有電力，您可以將此測試延後，直到將備用 AC 電源交換器連接至不斷電系統。在此狀況下，請開啓不斷電系統（不是 SAN Volume Controller 節點），並且查看是否變更至電池電源。如果不斷電系統切換至電池電源的時間超過 5 秒，則測試失敗。
- 您可以忽略任何暫時性的電池電源指示。

當指示要求「移除電源」，且所在地 配電裝置 (PDU) 有個別交換的輸出時，您可以直接關閉電源，或從所在地 PDU 的插座上取下指定的備用 AC 電源交換器電源線。

**註：**如果輸出插座一直沒有電力，請確認電源的配電插座是否已開啓。如果是，請重新檢查所有的連線，並判斷包含輸入電源線在內的備用 AC 電源交換器組件是否損毀。

執行下列步驟來測試備用 AC 電源交換器：

1. 確認備用 AC 電源交換器輸出插座 2 是否有電力。
2. 確認備用 AC 電源交換器輸出插座 1 是否有電力。
3. 中斷主電源線至備用 AC 電源交換器的電源，然後確認備用 AC 電源交換器輸出 1 是否有電力。
4. 重新連接主電源線。
5. 中斷備用電源線至備用 AC 電源交換器的電源，然後確認備用 AC 電源交換器輸出 1 是否有電力。
6. 重新連接備用電源線並移除監視裝置。

**註：**在任何故障後，請從頭重複執行測試階段，直到所有測試均成功。

---

## 安裝 2145 UPS-1U

在使用 SAN Volume Controller 之前，您需要安裝不斷電系統。

完成下列步驟來安裝 2145 UPS-1U：

1. 安裝 2145 UPS-1U 的支撐滑軌。
2. 將 2145 UPS-1U 安裝至機架。
3. 安裝 2145 UPS-1U 纜線扣具。

### 安裝 2145 UPS-1U 的支撐滑軌

您必須先將支撐滑軌安裝至機架，然後再安裝 2145 UPS-1U。

先完成這些必要項目，再安裝支撐滑軌：

1. 利用客戶的硬體位置圖來判斷在機架中安裝 2145 UPS-1U 的位置。
2. 在機架後方找出電子工業聯盟 (Electronic Industries Alliance, EIA) 位置，並且判定要安裝 2145 UPS-1U 的位置。考量到 2145 UPS-1U 的重量，請將它安置於機架中較低的位置，以方便處理。

執行下列步驟來安裝 2145 UPS-1U 的支撐滑軌：

1. 開啓 2145 UPS-1U 出貨紙箱的頂部。抓住 2145 UPS-1U 任一邊的抓握點。
2. 從出貨紙箱將 2145 UPS-1U 完全抬出，然後放在穩定的平坦表面，正面朝向您。
3. 爲每個支架使用 4 個 M3 x 6 螺絲 **2**，將裝載支架的長邊 **1** 連接至 2145 UPS-1U 的每一側，如圖 8 所示。

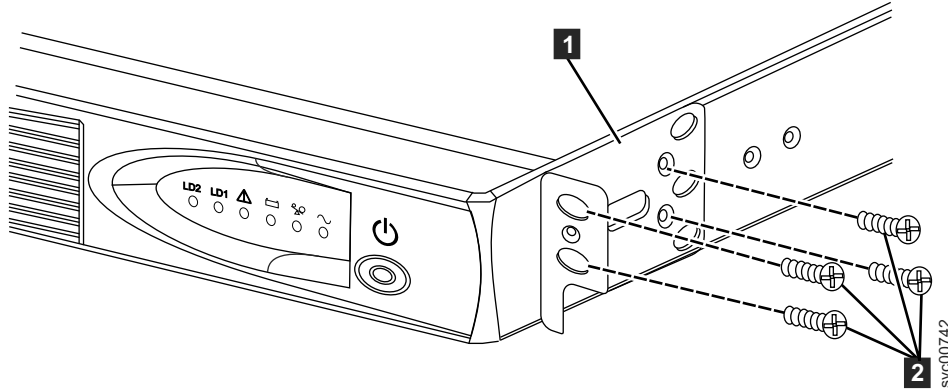


圖 8. 安裝 2145 UPS-1U 的 2145 UPS-1U 裝載支架

4. 鬆開兩個滑軌組件上的翼形螺帽（**1** 和 **2**），然後將滑軌的尺寸調整至機架的深度。在調整深度後，在仍可些微移動的狀況下，儘可能鎖緊翼形螺帽。

請參閱圖 9，以取得如何將翼形螺帽鎖緊或鬆開，以及達到所需要之滑軌深度的相關資訊。

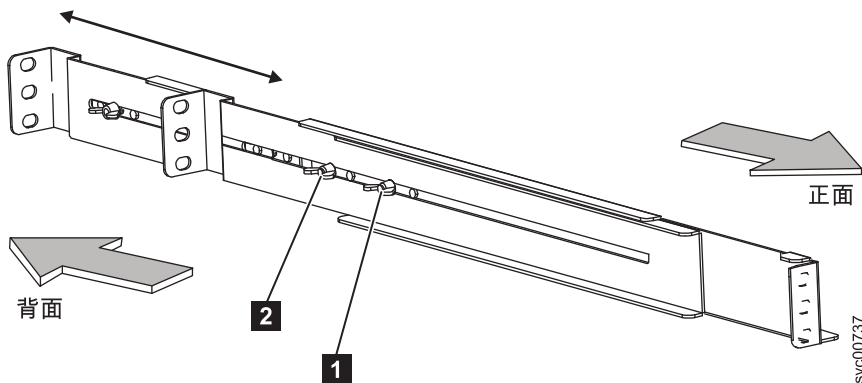


圖 9. 調整 2145 UPS-1U 的滑軌深度

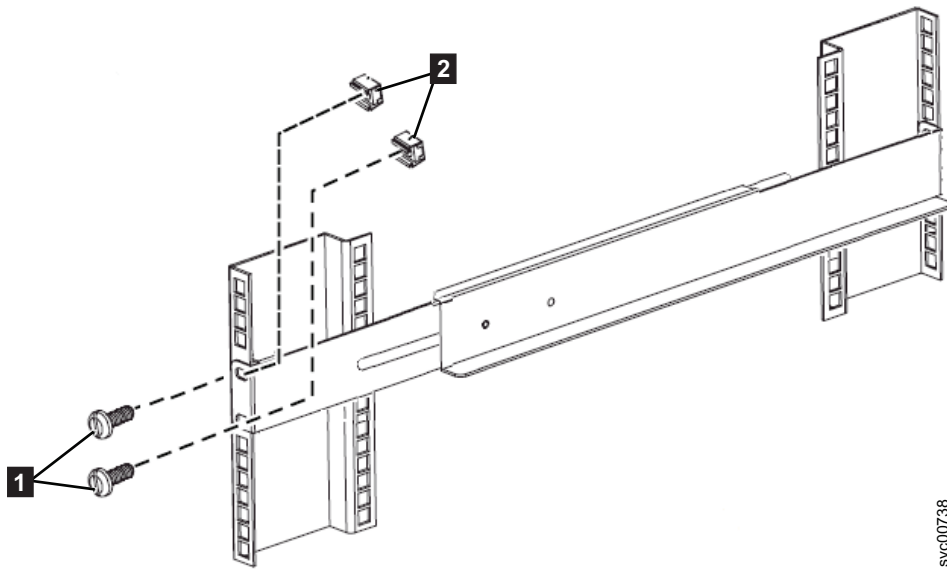
翼形螺帽 **1**

翼形螺帽 **2**

5. 在滑軌上選取您要安置不斷電系統的洞孔。

這個圖顯示 2145 UPS-1U 連接至機架的後方滑軌。請參閱第 18 頁的圖 10。

註：支撐滑軌的底端凸緣必須與機架上的 EIA 標籤對齊。



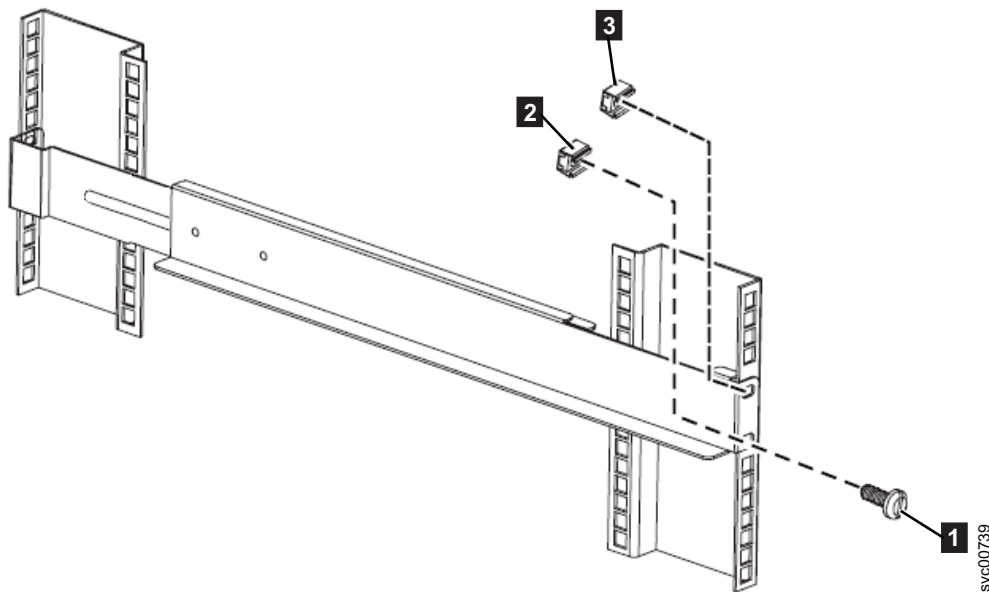
svc00738

圖 10. 將 2145 UPS-IU 滑軌後方連接至機架

6. 安裝兩個夾型螺帽 **2** 及兩個 M6 x 10 螺絲 **1**，將滑軌連接至機架的後方。
7. 在機架前方安裝兩個夾型螺帽 **2** 和 **3**。然後依照圖 11 所示，在底端裝載孔中，只用一個 M6 x 10 螺絲 **1** 來連接滑軌。

註：

- a. 保留額外的夾型螺帽 **3**，以便稍後必須將裝載支架連接至機架垂直滑軌時，用來安裝 2145 UPS-IU。
- b. 機架可能有別於這裡所顯示的機架，若是這樣，您可能需要不同的夾型螺帽或扣件。



svc00739

圖 11. 將 2145 UPS-IU 滑軌的前方連接至機架。

8. 對另一個滑軌重複執行第 18 頁的 6 步驟和第 18 頁的 7 步驟。
9. 鎖緊兩個滑軌組件上的翼型螺帽。

## 將 2145 UPS-1U 安裝至機架

在您完成準備程序後，您就可以準備將 2145 UPS-1U 安裝至機架。

**警告：** 請先參閱第 ix 頁的『安全和環境注意事項』，然後再開始安裝程序。使用位於各安全注意事項結尾，且前後加上括弧的參照號碼，以便找出相符且經過翻譯的注意事項。對於危險注意事項、警告注意事項和注意事項的翻譯，請參閱 *IBM Systems Safety Notices*。

**注意：**

不斷電系統包含自有的能源來源（密封的鉛酸電池）。即使不斷電系統未連接至 AC 電源，輸出插座仍可能帶有作用中的電壓。 (11)

**注意：**

在開啓不斷電系統時，不要卸下或拔除輸入電源線。拔除輸入電源線會使不斷電系統及連接至不斷電系統的設備失去安全接地。 (12)

**注意：**

為減低火災或電擊的風險，請在溫濕度受到控制且沒有導電性污染物的室內環境安裝不斷電系統。環境溫度不能超過 40°C (104°F)。不要在水源邊或過度潮溼（上限為 95%）的環境中作業。 (13)

**注意：**

為避免在安裝裝置時因為機架向前傾斜所造成的任何危險，請遵循要安裝裝置之機架的所有安全預防措施。

執行下列步驟，將 2145 UPS-1U 安裝至機架。

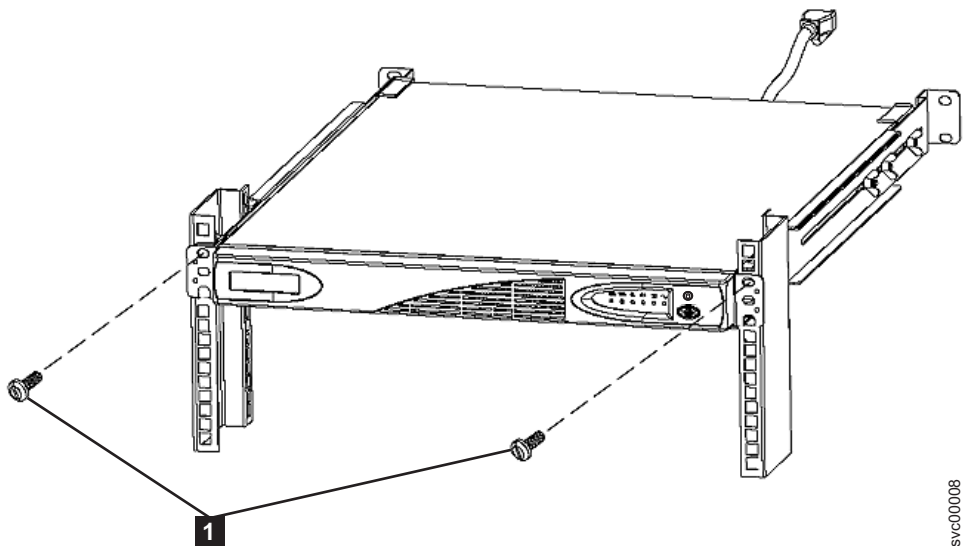
**註：**如果您使用了 2145 UPS-1U 隨附的 *Read Me First* 小冊子，您可能已經完成第 20 頁的 3 步驟至第 21 頁的 6 步驟。

1. 站在機架的前方，將 2145 UPS-1U 的後部放在支撐滑軌上，然後將 2145 UPS-1U 推入機架。

**注意：**

**2145 UPS-1U 的重量為 16 公斤（35.3 磅）。如果您不確定是否能將不斷電系統舉起至機架中的位置，請尋求協助或取下電池來減輕其重量。**

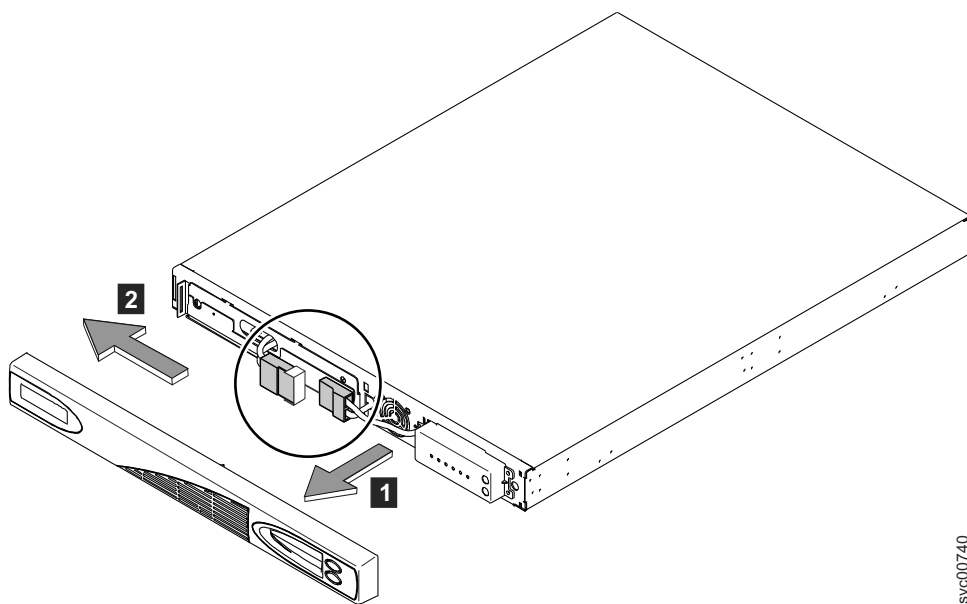
2. 在 2145 UPS-1U 前方安裝兩個裝載螺絲 (M6x10) **1**，如第 20 頁的圖 12 所示。



svc00008

圖 12. 2145 UPS-1U 的裝載螺絲

3. 如果您還沒有連接內部電池連接器，請如第 19 頁的『將 2145 UPS-1U 安裝至機架』所示，將 2145 UPS-1U 前方面板向前拉 (1)，再向左推 (2)，將它取下。

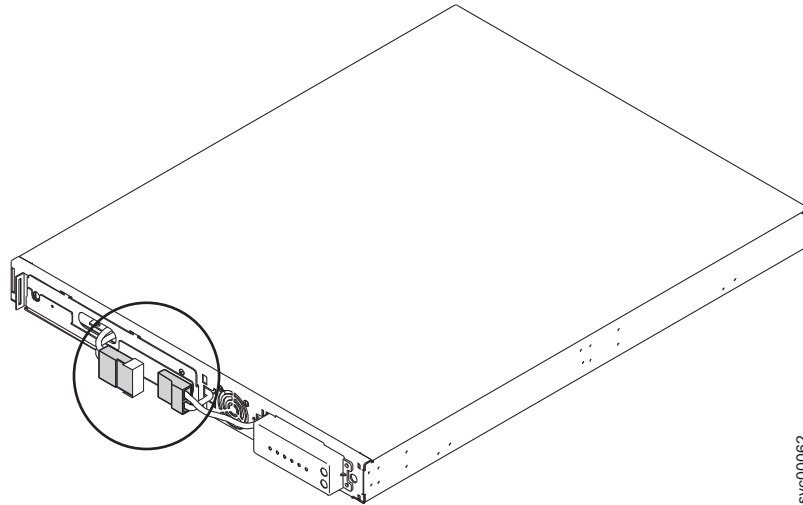


svc00740

圖 13. 取下 2145 UPS-1U 前方面板

4. 取下內部電池連接器的保護標籤 (如第 21 頁的圖 14 所示)。



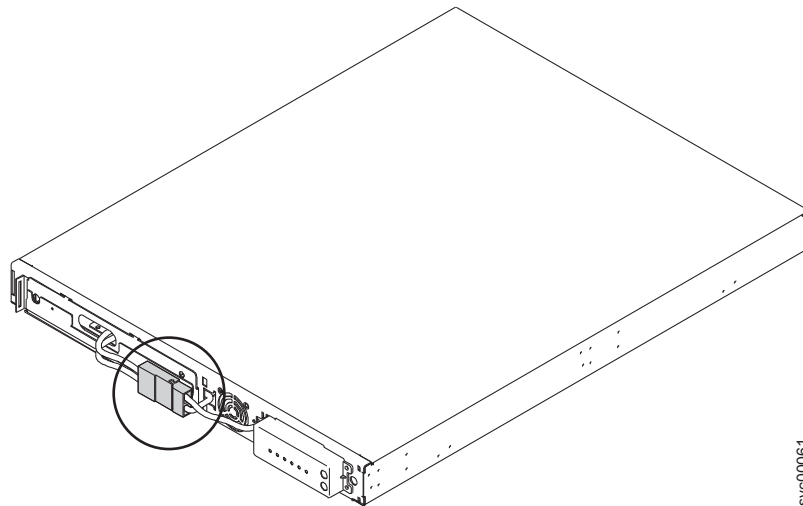


svc00062

圖 14. 2145 UPS-1U 內部電池連接器，含防護膠帶

5. 連接內部電池連接器（如圖 15 所示）。含標籤的連接器的兩端各有兩條電線：一條為紅色 (+)，一條為黑色 (-)。將連接器對齊，讓兩條紅色電線及兩條黑色電線分別結合。

**註：**當連接電池時，可能會出現一些瞬間火花。這是正常現象，不會損壞裝置，或造成任何安全考量。



svc00061

圖 15. 2145 UPS-1U 內部電池連接器

6. 重新裝上前方面板。您可能需要先將 2145 UPS-1U 前方的滑動區塊移動至關閉位置。
7. 在 2145 UPS-1U 後方，將 2145 UPS-1U 主電源連接器插入電源插座。

此電源插座在第 22 頁的圖 16 中顯示為 **1**。

2145 UPS-1U 是屬於待命模式，因此所有的指示器均已關閉。

將 I/O 群組的各個 2145 UPS-1U 連接至不同的電源。

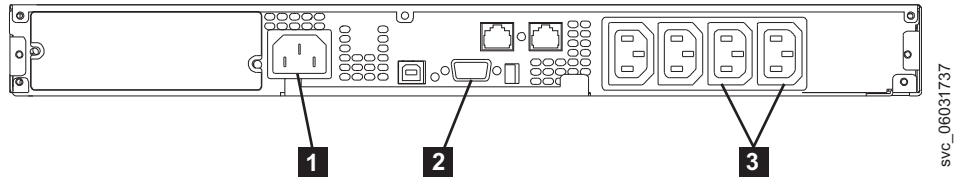


圖 16. 2145 UPS-1U (背面圖)

- 1** 主電源連接器
- 2** 通訊埠
- 3** 負載區段 2 插座

**警告：** 確保您符合下列需求：

- 提供給 2145 UPS-1U 的電壓必須為單相 200 - 240 伏特。
- 提供的頻率必須為 50 或 60 Hz。

**附註：**

- a. 2145 UPS-1U 有整合型斷路器，不需要外部保護。
  - b. 2145 UPS-1U 是用來維持 SAN Volume Controller 節點的電力，直到將資料儲存至本端硬碟。您只能將 SAN Volume Controller 節點插入 2145 UPS-1U，否則，SAN Volume Controller 叢集系統會故障。
8. 按住開/關按鈕（圖 17 中的 **7**）大約 5 秒。您可能需要一個尖的裝置（例如螺絲起子）來按下開/關按鈕。在 2145 UPS-1U 執行自我測試的同時，前方面板指示器會完成啟動順序的循環。

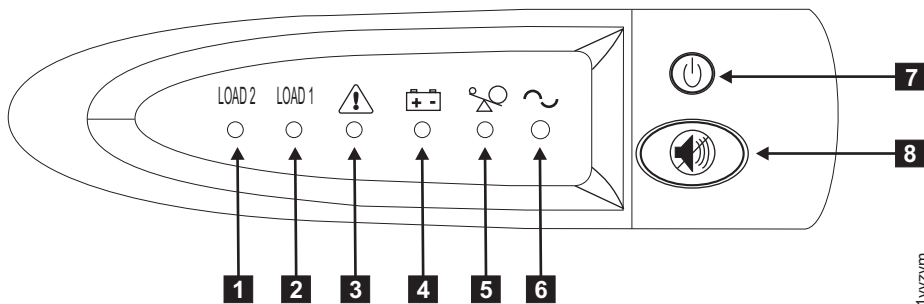


圖 17. 2145 UPS-1U 前方面板組件

在自我測試完成後，開機指示器 **6** 和負載指示器（**1** 和 **2**）會亮起，表示 2145 UPS-1U 開始提供電源。2145 UPS-1U 目前處於標準模式，並且為電池充電。如果電池指示器 **4** 亮起並發出警示聲，則電壓範圍設定可能不正確。當 SAN Volume Controller 連接至 2145 UPS-1U，SAN Volume Controller 會自動調整電壓範圍設定。除非在 SAN Volume Controller 連接至此 2145 UPS-1U 且開機後持續警示超過 5 分鐘，否則您不需要對此警示狀況採取動作。

9. 安裝其他 2145 UPS-1U 裝置時，請完整重複執行這些步驟。

## 安裝 2145 UPS-1U 纜線扣具

2145 UPS-1U 纜線扣具可確保 2145 UPS-1U 和 SAN Volume Controller 節點之間的電源線連接能夠穩定。

在安裝節點隨附的電源與信號線組件，來連接 2145 UPS-1U 和節點後，再安裝支架。

您可以執行下列步驟來連接支架：

1. 將電源線安裝至 2145 UPS-1U 背面的最右側電源插座。
2. 從包裝中取出支架和兩個螺絲（如圖 18 所示）。

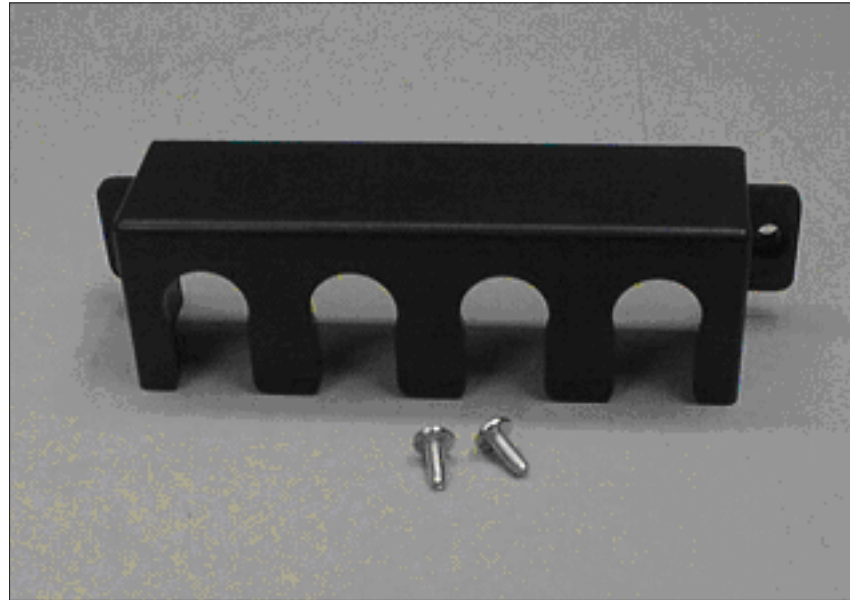


圖 18. 2145 UPS-1U 電纜線扣具硬體

3. 將支架置於 2145 UPS-1U 右後方的電源插座上，讓兩個螺絲孔對齊。
4. 放置支架，讓電源線穿過支架最右邊的槽孔。
5. 在兩側各使用一個螺絲將支架固定至定位，如圖 19 所示。

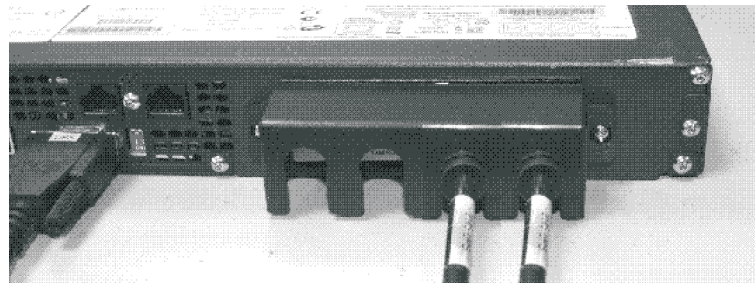


圖 19. 2145 UPS-1U 電纜線扣具

---

## 安裝 SAN Volume Controller 2145-CG8

安裝 SAN Volume Controller 2145-CG8 節點時必須執行幾個步驟。

SAN Volume Controller 2145-CG8 的安裝是由下列作業組成：

1. 在機架櫃中安裝支撐滑軌。
2. 安裝 SAN Volume Controller 2145-CG8 節點。
3. 在機架櫃中安裝纜線整理臂。
4. 將 SAN Volume Controller 2145-CG8 節點連接至不斷電系統。

### 安裝準則

在安裝 SAN Volume Controller 2145-CG8 節點的支撐滑軌前，請先檢閱下列準則：

- 當機架內部的環境溫度超過所有機架裝載裝置的製造商建議最低環境溫度時，請不要將裝置安裝至機架。
- 請勿將裝置安裝在氣流受阻的機架中。確保裝置任何側邊、正面或背面的氣流都沒有受阻或減少，讓氣流能夠流經裝置。
- 確定設備已適當連接供應電路，使電路不會超載和危及供應器佈線或過載電流的保護。
- 從機櫃底部開始規劃裝置的安裝，以確保機架穩固而不會傾倒。
- 將最重的裝置安裝在機櫃底部。
- 不要在 IBM System Storage Productivity Center (SSPC) 伺服器的拉出式顯示器和鍵盤的正上方，安裝 SAN Volume Controller 節點。節點的前面板會突出於機架前方，且部分重疊於顯示器，會使您無法開啓顯示器。

### 安裝 SAN Volume Controller 2145-CG8 的支撐滑軌

您必須安裝托住 SAN Volume Controller 2145-CG8 節點的支撐滑軌。

第 25 頁的圖 20 顯示了將 SAN Volume Controller 2145-CG8 節點安裝至機架所需的項目。

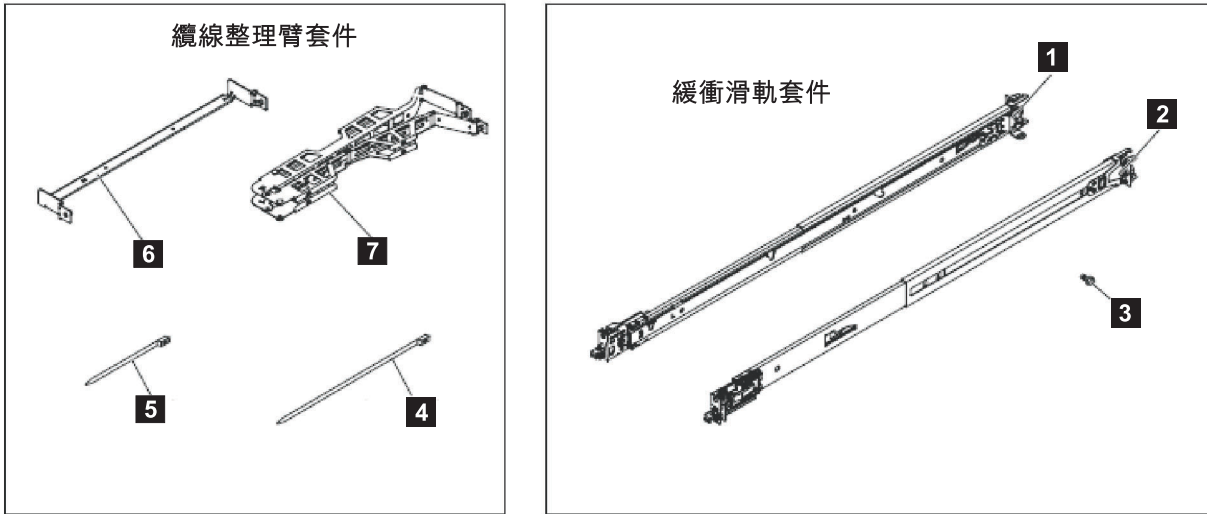


圖 20. SAN Volume Controller 2145-CG8 纜線整理臂、支撐滑軌和相關零件

表 4. 纜線整理臂和相關零件的說明及數量

參照	說明	數量
<b>1</b>	滑軌（左）	1
<b>2</b>	滑軌（右）	1
<b>3</b>	M6 螺絲	4
<b>4</b>	大型纜線綁繩	1
<b>5</b>	纜線綁繩	5
<b>6</b>	纜線整理支撐臂	1
<b>7</b>	纜線整理臂組件	1

**附註：**

- 對於部分類型的機架，您可能會發現在安裝期間取下機架門和側面門板，能讓您更容易地使用設備。
- 滑軌已標示（RIGHT / FRONT 和 LEFT / FRONT），讓你能正確地放置在機架凸緣上。
- 每個滑軌的前後方都有安裝了彈簧的滑軌鎖定架，可鎖定在開啓位置，然後在滑軌位於機架中時鬆開。

當您準備好安裝支撐滑軌時，請使用客戶的硬體位置圖和機架上的電子工業聯盟 (Electronic Industries Alliance, EIA) 位置，來判定 SAN Volume Controller 節點在機架中的安裝位置。

執行下列步驟以安裝支撐滑軌：

1. 驗證您有安裝支撐滑軌所需的所有項目，並識別出每個滑軌的前端，如圖 20 所示。
  - 1** 滑軌（左）
  - 2** 滑軌（右）
  - 3** M6 螺絲

註：對於部分類型的機架，您可能會發現在安裝期間取下機架門和側面門板，能讓您更容易地使用設備。

2. 開啓後滑軌連結鉤，如圖 21 所示。

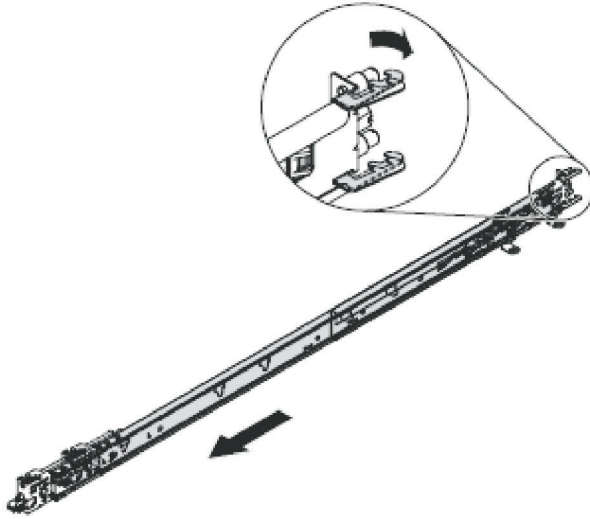
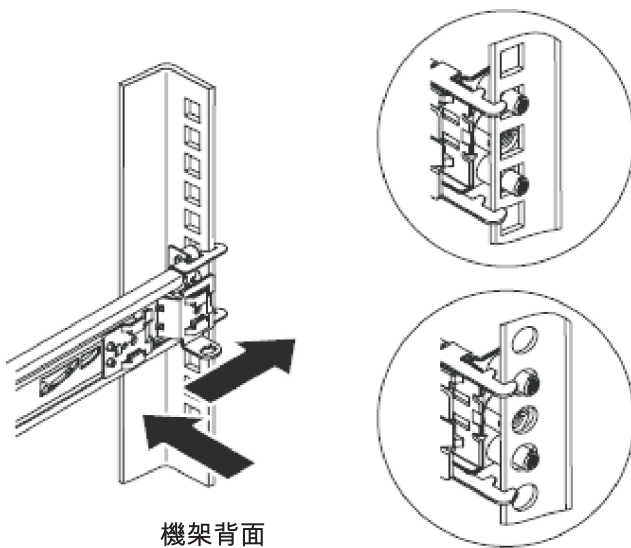


圖 21. 開啓後滑軌連結鉤

註：在機架中，前後 EIA 滑軌間的距離上限為 810 公釐（31.9 英寸）。

每個滑軌會標示為 R（右）或 L（左）。選取其中一個滑軌，然後完全拉回後支架。如果滑軌上安裝了翼型螺絲，請移除。

3. 安裝滑軌後端，如圖 22 所示。



機架背面

圖 22. 安裝滑軌的後端

從機架的前方，將滑軌後方的兩個插腳與在機架後方所選取的 U 位置對齊。推送滑軌使插腳進入洞孔，然後將滑軌推入機架，以將滑軌後方鎖定至機架。

4. 準備滑軌的前端，如圖 23 所示。

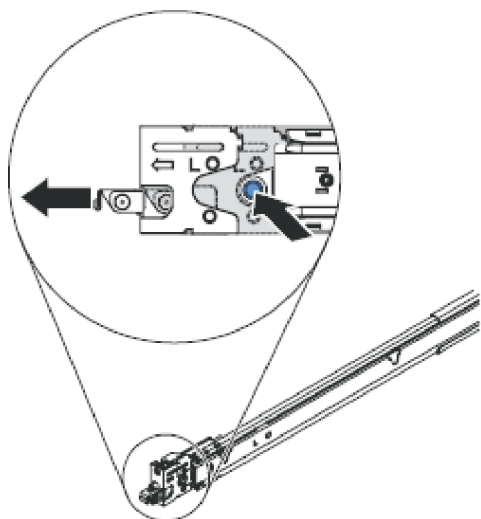


圖 23. 準備滑軌的前端

按下藍色按鈕，讓門鎖可向前滑動。接著向前拉動滑軌，然後將滑軌前方的門鎖按入機架前方的 U 位置。調整滑軌的長度。

5. 安裝滑軌的前端，如圖 24 所示。

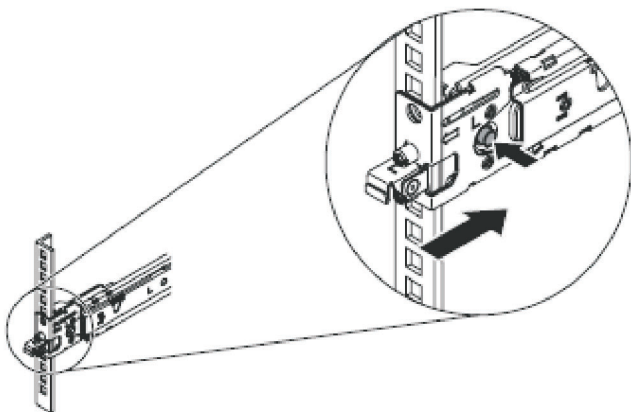


圖 24. 安裝滑軌的前端

按下藍色按鈕以鬆開支架。完全按入前方門鎖。確認門鎖已完全嚙合。

6. 用相同的方式安裝另一個滑軌。

## 安裝 SAN Volume Controller 2145-CG8 的纜線整理臂

SAN Volume Controller 2145-CG8 使用纜線整理臂來佈設及固定電源線和通訊纜線。

第 28 頁的圖 25 中顯示了安裝纜線整理臂所會用到的零件。

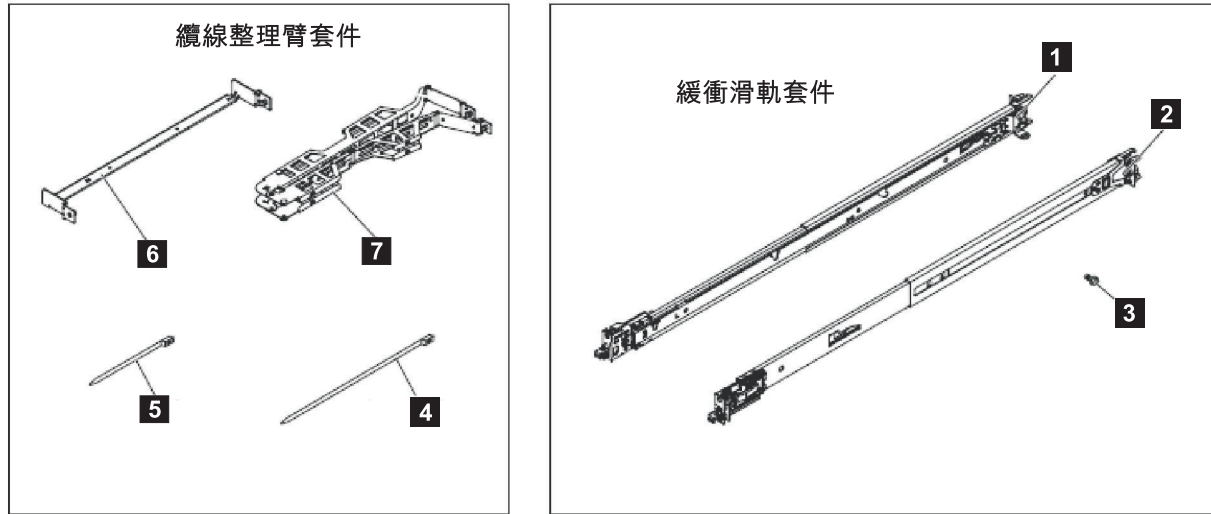


圖 25. SAN Volume Controller 2145-CG8 纜線整理臂、支撐滑軌和相關零件

表 5. 纜線整理臂和相關零件的說明及數量

參照	說明	數量
<b>1</b>	滑軌（左）	1
<b>2</b>	滑軌（右）	1
<b>3</b>	M6 螺絲	4
<b>4</b>	大型纜線綁繩	1
<b>5</b>	纜線綁繩	5
<b>6</b>	纜線整理支撐臂	1
<b>7</b>	纜線整理臂組件	1

請執行下列步驟來連接管理臂：

1. 將纜線整理支撐臂安裝在機架後方。

將纜線整理支撐臂的兩端插入滑軌，如第 29 頁的圖 26 所示。



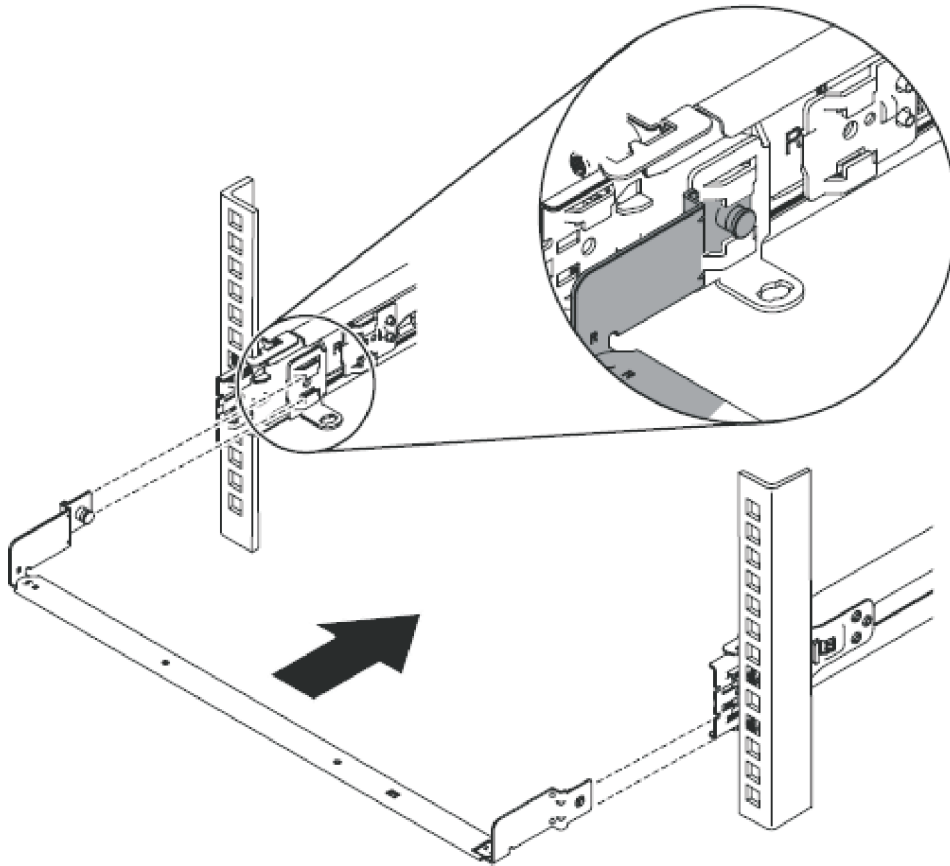


圖 26. 安裝纜線整理支撐臂

2. 安裝纜線整理臂，如第 30 頁的圖 27 所示。

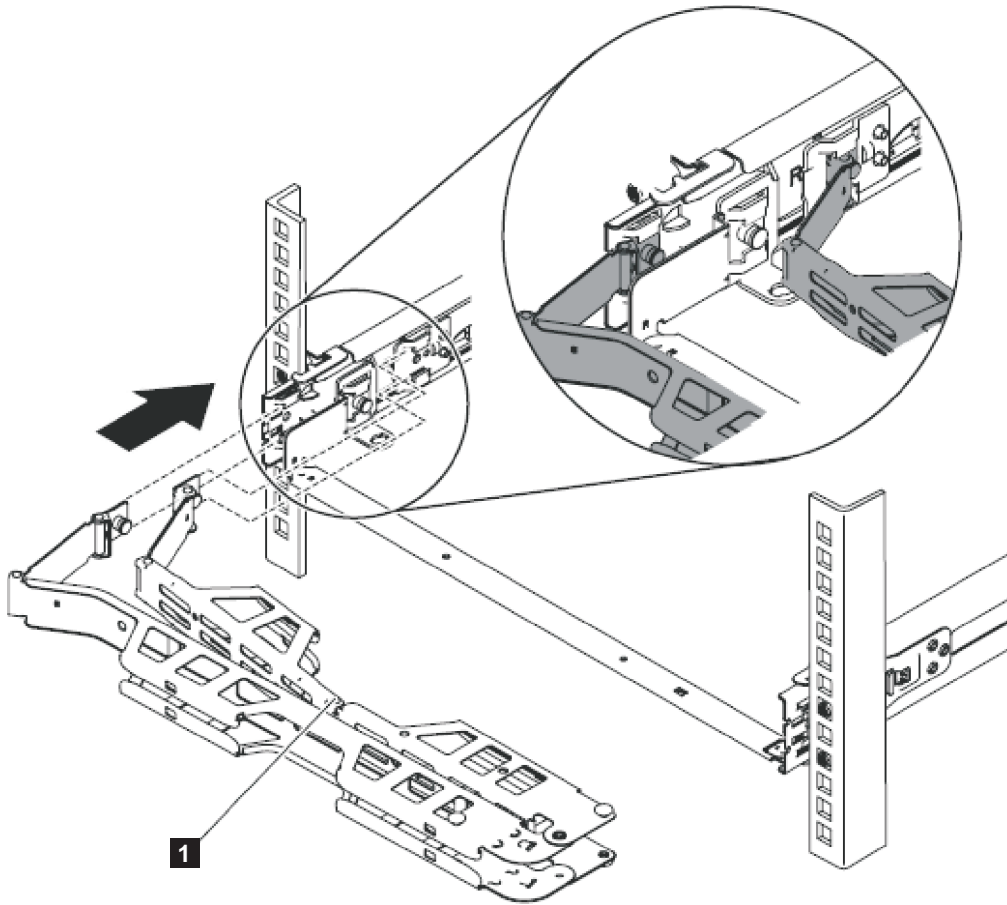


圖 27. 安裝纜線整理臂

註：確認管理臂的接合處，如圖 27 中的 **1** 所示，是面對 SAN Volume Controller 2145-CG8。

將纜線整理臂置於支撐臂上。拉出纜線整理臂的兩個插腳，然後將纜線整理臂的卡榫推入位於滑軌內外兩側的機槽中。推入卡榫直到卡入定位。

3. 調整纜線整理臂的位置，如第 31 頁的圖 28 所示。

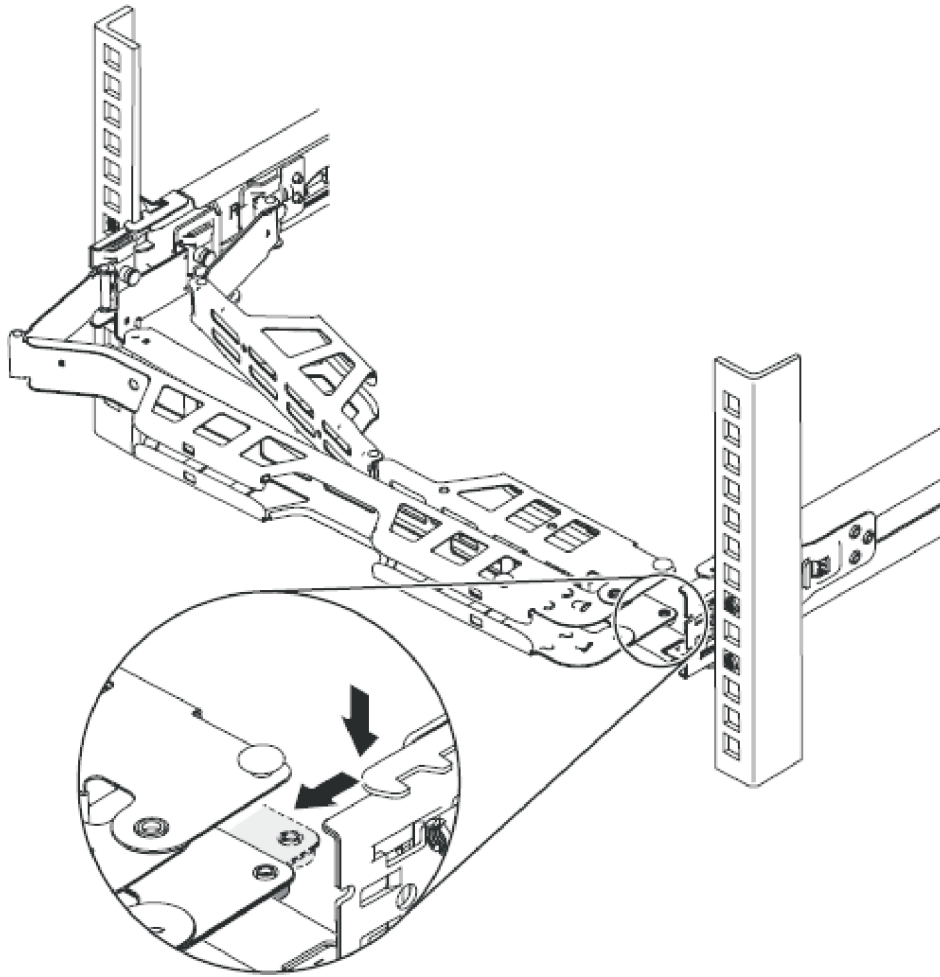


圖 28. 調整纜線整理臂的位置

確認支撐滑軌是位於 2 個釘頭型配件之間。

4. 一旦執行這些動作之後，您可能會想要回到這一節。在安裝節點並且將纜線連接到節點後面之後：

- a. 將資料纜線和電源線繞經纜線管理臂，如第 32 頁的圖 29 中的 **1** 所示。

如果您適當地連接管理臂及佈設纜線，則在您將節點推入機架時，管理臂會向機架轉動，而孔道可讓纜線隨著節點朝機架前方移動。您可以執行一些維修程序而不需切斷光纖通道纜線和乙太網路纜線。您也可以執行某些維修程序而不需關閉節點或切斷電源線。

- b. 使用纜線綁繩或勾圈型扣件來固定纜線。

**註：**讓所有的纜線保持部分鬆弛的空間，以避免在移動纜線整理臂時會拉緊纜線。

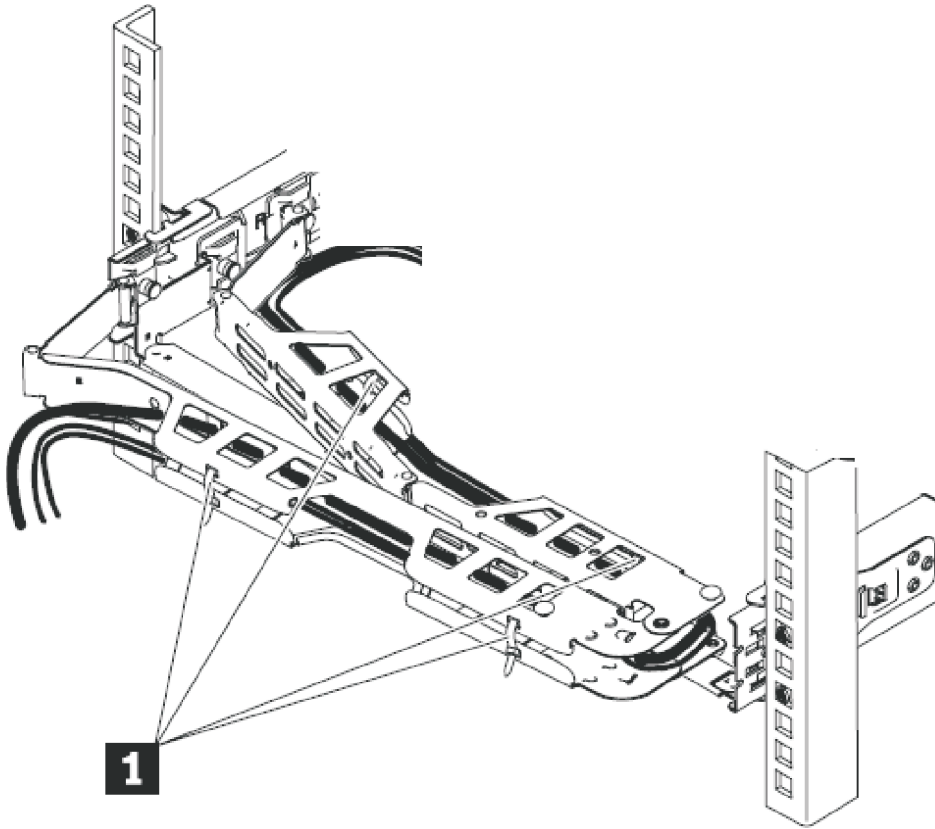


圖 29. 連接及佈設纜線

## 在機架中安裝 SAN Volume Controller 2145-CG8

在安裝支撐滑軌後，您可以在機架中安裝 SAN Volume Controller 2145-CG8 節點。

注意：

為避免在安裝裝置時因為機架向前傾斜所造成的任何危險，請遵循要安裝裝置之機架的所有安全預防措施。

如果要將 SAN Volume Controller 2145-CG8 節點安裝至機架，請執行下列步驟：

1. 將 SAN Volume Controller 2145-CG8 置於機架的滑軌中。

a. 向前推動滑軌，直到卡入定位兩次。

請參閱第 33 頁的圖 30 中的 **1**。

b. 拿起節點，小心地以傾斜的角度，將它放入滑軌上的位置內。將節點的後釘型頭 **2** 與滑軌的後機槽 **3** 對齊。

c. 向下滑動節點，直到後釘型頭滑入兩個後機槽。

d. 放低節點 **4** 的前方，直到其他釘型頭滑入滑軌上的其他機槽。

e. 驗證前方門鎖 **5** 滑至釘型頭上方。

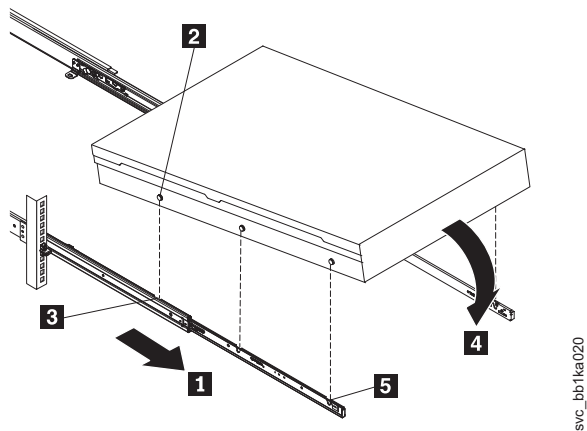


圖 30. 將 SAN Volume Controller 2145-CG8 節點安裝至機架的滑軌

2. 提起滑軌的鎖定桿，然後將節點 **2** 完全推入機架，直到卡入定位。

請參閱圖 31 中的 **1**。

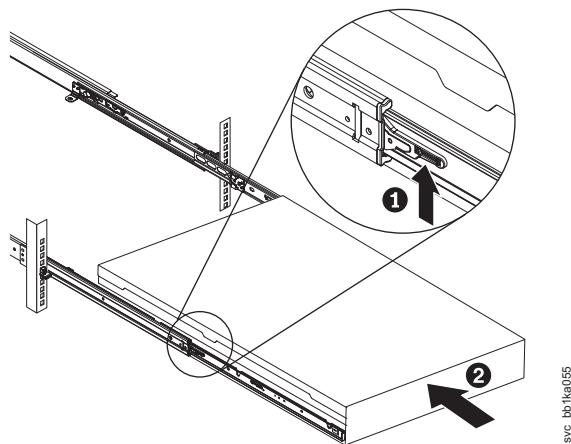


圖 31. 升起機架滑軌的 SAN Volume Controller 2145-CG8 鎖定桿

## 將 SAN Volume Controller 2145-CG8 連接至 2145 UPS-1U

將 SAN Volume Controller 連接至 2145 UPS-1U，以便在外部電源意外斷電時，保護您的資料。

附註：

- 爲了讓 SAN Volume Controller 叢集系統在電源失效時更具復原力，2145 UPS-1U 裝置可以連接至備用 AC 電源交換器。如果未使用備用 AC 電源交換器，您可以將爲 I/O 群組提供電力的兩個不斷電系統連接至不同的獨立電源。如果單一電源失效，SAN Volume Controller 系統能夠繼續運作，但效能會降低。

- 在連接至 2145 UPS-1U 時，只能使用隨節點提供的電源線組件（零件編號 31P1294）。SAN Volume Controller 舊機型所提供的電源線組件，不能用於 2145-CG8 機型，因為在 2145-CG8 機型的組合中有兩條電源線。您可以透過綁住纜線的藍色膠帶來分辨正確的零件。

開始執行這項作業之前，請先查看客戶填妥的纜線連線表，*IBM System Storage SAN Volume Controller Planning Guide* 會說明這份表格，且您可以從「SAN Volume Controller (2145) 支援」網站，網址是：[www.ibm.com/storage/support/2145](http://www.ibm.com/storage/support/2145) 下載。

使用此表格中資訊來識別這個節點要連接的 2145 UPS-1U 裝置。

執行下列步驟，將 SAN Volume Controller 連接至 2145 UPS-1U：

1. 在 SAN Volume Controller 2145-CG8 節點的後方，將電源與序列纜線結合組件中的電源線連接至電源連接器 **2**，如圖 32 所示。

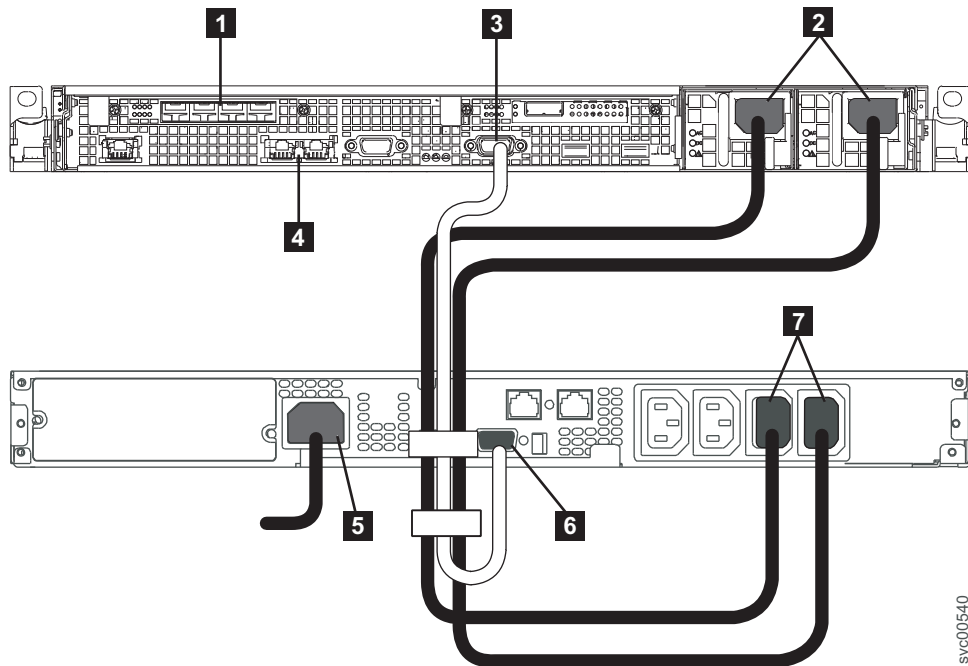


圖 32. 將 SAN Volume Controller 電源線連接至 2145 UPS-1U

- 1** 光纖通道埠
- 2** 電源連接器
- 3** 序列連接器
- 4** 乙太網路埠
- 5** 主電源連接器
- 6** 通訊埠
- 7** 負載區段 2 插座

2. 將電源線的另一端置入 2145 UPS-1U 的負載區段 2 插座 **7**。

## 危險

您已經啓動 2145 UPS-1U。2145 UPS-1U 的輸出插座已在作用中。

3. 將信號線插入 SAN Volume Controller 2145-CG8 節點上的序列連接器 **3**。
4. 將信號線的另一端置入 2145 UPS-1U 的通訊埠 **6**。

SAN Volume Controller 2145-CG8 電源現在已連接至 2145 UPS-1U。

## 安裝 SAN Volume Controller 2145-CG8 纜線扣具

兩條電源線會從不斷電系統連接至這兩個 SAN Volume Controller 2145-CG8 電源供應器。爲了固定電源線，在 SAN Volume Controller 2145-CG8 背面安裝兩個纜線扣具。

安裝纜線扣具時不需工具，如圖 33 所示。

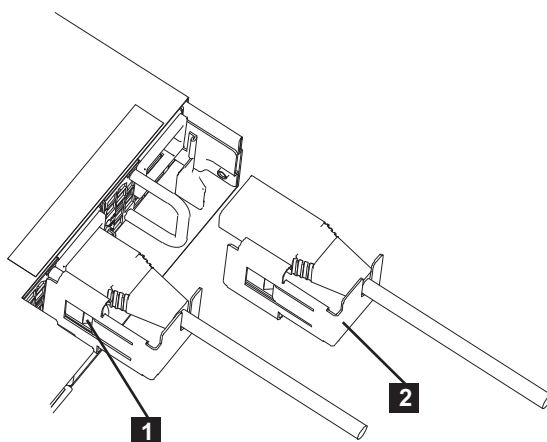


圖 33. SAN Volume Controller 2145-CG8 纜線扣具

執行下列步驟來連接扣具：

1. 將電源線推入纜線扣具後方的卡口，將纜線扣具輕輕地安裝在電源線上。
2. 將纜線扣具與電源線對齊，讓纜線扣具處於電源線左側，如圖 33 中的 **2** 所示。
3. 同時將纜線扣具和纜線推向 SAN Volume Controller 2145-CG8 電源供應器 (**2**)，小心地將電源線與電源供應器的電源連接器對齊，並將纜線扣具與電源供應器的把手對齊。
4. 小心地朝電源供應器把手推動纜線扣具，讓彈簧夾 (**1**) 穿過把手的前端。
5. 將纜線和纜線扣具推至定位，如圖 33 所示。

## 將 SAN Volume Controller 2145-CG8 連接至 SAN 和乙太網路。

t  
t  
t

在將 SAN Volume Controller 2145-CG8 連接至 SAN 之前，您必須先連接乙太網路和光纖通道纜線。

開始執行這項作業之前，請先查看客戶的纜線連線表，找出乙太網路和光纖通道纜線的連接位置。

您可以將一或兩條 1 Gbps 乙太網路纜線連接至 SAN Volume Controller 2145-CG8。客戶的纜線連線表指出連接的纜線數。如果只連接了一條纜線，該纜線必須連接至乙太網路埠 1。

如果要將 SAN Volume Controller 2145-CG8 連接至 SAN 和乙太網路，請執行下列步驟：

1. 在圖 34 中，將乙太網路纜線連接至乙太網路埠 1，如 **9** 所示，以及連接至乙太網路埠 2 (**8**)。
2. 選擇性的：如果安裝了 10 Gbps 乙太網路配件，您可以在圖 35 中，將乙太網路光學纜線連接到乙太網路埠 3，如 **1** 所示，以及連接到乙太網路埠 4 (**2**)。
3. 將乙太網路纜線的另一端連接到乙太網路集線器或交換器的適當連接器。

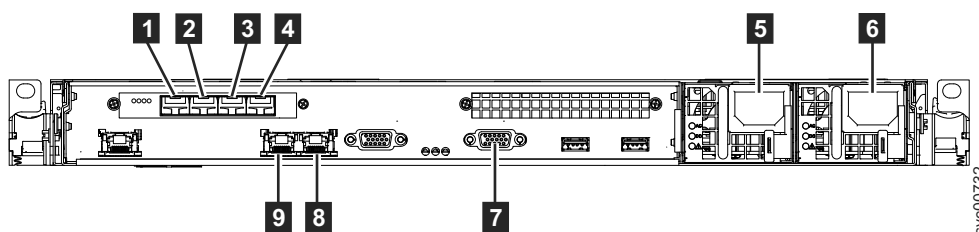


圖 34. SAN Volume Controller 2145-CG8 背面的連接器

- 1** 光纖通道埠 1
- 2** 光纖通道埠 2
- 3** 光纖通道埠 3
- 4** 光纖通道埠 4
- 5** 電源供應器 1 的電源線連接器
- 6** 電源供應器 2 的電源線連接器
- 7** UPS 通訊纜線的序列連線
- 8** 乙太網路埠 2
- 9** 乙太網路埠 1

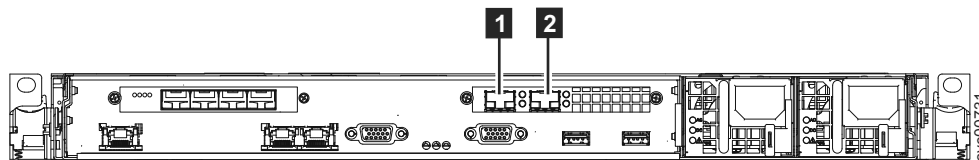


圖 35. SAN Volume Controller 2145-CG8 背面的 10 Gbps 乙太網路埠

- 1** 10 Gbps 乙太網路埠 3
- 2** 10 Gbps 乙太網路埠 4

**警告：** 在佈設光纖通道纜線時，不要將纜線帶綁緊或彎曲纜線，而使半徑小於 76 公釐 (3 英吋)。

4. 依照使用者配置的需要，將「光纖通道」纜線連接到「光纖通道」埠。
5. 將「光纖通道」纜線的另一端連接到「光纖通道」交換器的適當連接器。



## 驗證 SAN Volume Controller 2145-CG8 安裝

安裝完成之後，您必須驗證 SAN Volume Controller 的安裝。

這項作業教您如何在將 SAN Volume Controller 安裝在機架，將它連接到不斷電系統、儲存區域網路 (SAN) 和乙太網路之後驗證安裝。

**註：**除非指定不同的維護分析程序 (MAP)，任何時候只要 SAN Volume Controller 未如說明般運作，則請參閱 *IBM System Storage SAN Volume Controller Troubleshooting Guide* 中的 MAP 5000。

請執行下列步驟來驗證安裝：

1. 按下 SAN Volume Controller 電源控制鈕。由於按鈕凹陷，您可能需要一個尖的裝置（例如螺絲起子）來按下電源控制鈕。驗證綠色電源 LED 亮起。如果 LED 未亮起，請參閱 *IBM System Storage SAN Volume Controller Troubleshooting Guide* 中的 MAP 5000: Start，來修復問題。

**註：**您不需安裝任何軟體。節點會自動開機。

SAN Volume Controller 2145-CG8 執行一系列延伸的開機自我測試。在開機後，節點可能會閒置最多 5 分鐘。

圖 36 說明驗證安裝時的前方面板控制裝置和指示器。

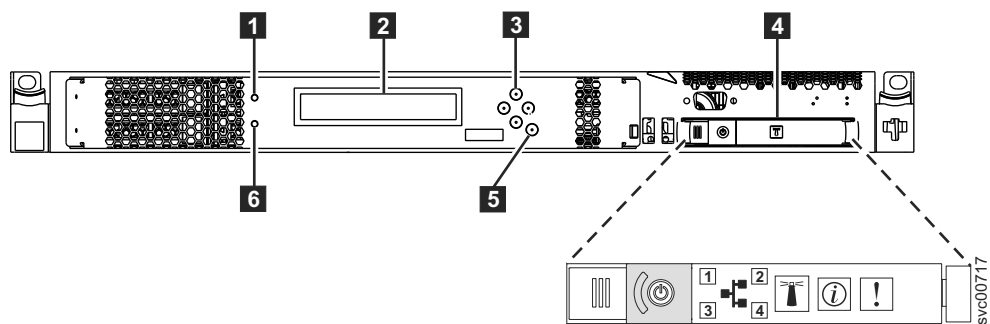


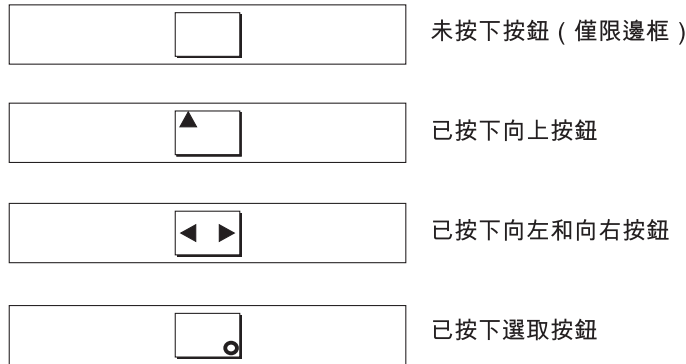
圖 36. SAN Volume Controller 2145-CG8 前方面板

- 1** 節點狀態 LED
- 2** 前方面板顯示畫面
- 3** 導覽按鈕
- 4** 操作員資訊面板
- 5** 選取按鈕
- 6** 錯誤 LED

請驗證節點正在開機，且未發生錯誤。如果開機時發生錯誤，前方面板顯示畫面的第一行會顯示 Charging、Recovering 或 Cluster: 訊息。

2. 請按住選取按鈕五秒。檢查指示燈會亮起，並且執行顯示畫面測試。檢查顯示畫面的所有格子是否都亮起，且捲軸在整個顯示畫面中水平和垂直捲動。當顯示畫面測試完成時，檢查指示燈熄滅，並且開始測試按鈕。
3. 請按向上、向下、向左和向右按鈕，驗證它們是有效的。第 38 頁的圖 37 顯示了四個範例，指出在按下按鈕時前方面板可能顯示的內容。完成按鈕測試之後，請

按住選取按鈕五秒，來結束測試。



23njj

圖 37. 按下按鈕時的前方面板顯示畫面

4. 如果前方面板顯示畫面顯示充電中或回復中訊息，請按下選取按鈕，切換至功能表。在您按下前方面板上的按鈕時，功能表會繼續顯示。如果您沒有在 60 秒內按下任何按鈕，功能表會變成顯示充電進度。您隨時可以再次按下選取按鈕，將前方面板顯示畫面切換至功能表。
5. 按下再鬆開向上按鈕或向下按鈕，直到前方面板顯示畫面第一行顯示節點：選項。
6. 請驗證前方面板顯示畫面第二行所顯示的節點號碼，和列印在節點前方面板上的節點號碼相同。圖 38 顯示節點號碼在前方面板上的顯示方式。如果節點號碼不同，請聯絡 IBM 支援中心。



圖 38. 節點號碼

7. 按下再鬆開向上按鈕或向下按鈕，直到前方面板顯示畫面顯示乙太網路選項。在圖 39 中，前方面板顯示畫面的第二行顯示了無叢集 (No Cluster) 訊息。



圖 39. 乙太網路：無叢集

8. 按下向右按鈕然後再鬆開，可檢視在前方面板顯示畫面的第二行所顯示的下列選項值：Ethernet Port-1 選項、Speed-1 選項、MAC Address-1 選項、Ethernet Port-2 選項、Speed-2 選項和 MAC Address-2 選項。

如果已連接乙太網路纜線，但 Ethernet Port-1 或 Ethernet Port-2 各選項的第 2 行未顯示 Link Online，請執行下列各項動作，並檢查顯示畫面以查看動作是否修正了問題。如果動作修正的問題，您就不需要執行其他的動作。

- 驗證乙太網路纜線已插入節點埠。

- 驗證乙太網路纜線的另一端已插入乙太網路交換器埠，且該交換器是以可支援的速度正常作業。
- 更換為新的乙太網路纜線。
- 更換節點主機板。

當所需的埠上線時，檢查速度和雙工作業是否如預期。如果速度或雙工作業與預期不同，請檢查乙太網路交換器的配置，以及乙太網路纜線是否損壞。

保留 MAC 位址作為參照資訊。

9. 選擇性的：如果您安裝了 10 Gbps 的乙太網路配件，請按下向右按鈕然後再鬆開，以檢視前方面板顯示畫面的第二行所提供的下列選項值：Ethernet Port-3 選項、Speed-3 選項、MAC Address-3 選項、Ethernet Port-4 選項、Speed-4 選項，以及 MAC Address-4 選項。

如果已連接乙太網路光學纜線，但 Ethernet Port-3 或 Ethernet Port-4 各選項的第 2 行未顯示 Link Online，請執行下列各項動作，並檢查顯示畫面以查看動作是否修正了問題。如果動作修正的問題，您就不需要執行其他的動作。

- 驗證乙太網路纜線已插入節點埠。
- 驗證乙太網路纜線的另一端已插入乙太網路交換器埠，且該交換器是以可支援的速度正常作業。
- 更換為新的乙太網路纜線。
- 更換 10 Gbps SFP。

當所需的埠上線時，檢查速度和雙工作業是否如預期。如果速度或雙工作業與預期不同，請檢查乙太網路交換器的配置，以及乙太網路纜線是否損壞。

保留 MAC 位址作為參照資訊。

10. 按下後再鬆開向上或向下按鈕，直到顯示畫面中出現 FC Port-1 選項。
11. 檢查前方面板顯示畫面中的第二行是否顯示 Active 訊息。如果第二行未顯示作用中，請移至 MAP5600：光纖通道於 *IBM System Storage SAN Volume Controller Troubleshooting Guide* 中，修復錯誤。
12. 如果要顯示現行光纖通道埠速度，請按下向右按鈕然後再鬆開。
  - a. 按下向右按鈕然後再鬆開，以顯示 FC Port-2 狀態。
  - b. 按下向右按鈕然後再鬆開，以顯示 FC Port-2 速度。
  - c. 按下向右按鈕然後再鬆開，以顯示 FC Port-3 狀態。
  - d. 按下向右按鈕然後再鬆開，以顯示 FC Port-3 速度。
  - e. 按下向右按鈕然後再鬆開，以顯示 FC Port-4 狀態。
  - f. 按下向右按鈕然後再鬆開，以顯示 FC Port-4 速度。

這時會顯示光纖通道鏈結的作業速度。使用客戶提供的纜線連線表，驗證光纖通道鏈結是否以預期速度運作。如果作業速度與預期速度不符，請移至 MAP 5600：光纖通道於 *IBM System Storage SAN Volume Controller Troubleshooting Guide* 中，來修復錯誤。

13. 如果要選取英文以外的語言，請執行下列步驟：
  - a. 按下向上或向下按鈕後鬆開，直到顯示 Select Language? 選項。
  - b. 按下選取按鈕後鬆開。

- c. 按下向左或向右按鈕，直到顯示所需的語言。

翻譯的語言名稱會以其字元集顯示。如果您不了解所顯示的語言，請最少等候 60 秒，讓功能表重設為預設選項。

- d. 按下選取按鈕後鬆開，以選取顯示的語言。

如果選取的語言使用拉丁字母，前方面板顯示畫面會顯示兩行。畫面文字會顯示在第一行，而其他資料會顯示在第二行。

如果選取的文字不是使用拉丁字母，則顯示畫面一次只會顯示一行，以清楚地顯示字元的字型。對於這些語言，您可以按下選取按鈕後再鬆開，以便在畫面文字和其他資料間切換。

當前方面板顯示的功能表選項是以問號 (?) 作為結尾時，表示沒有其他資料。在此狀況下，按下選取按鈕後鬆開，可選取該功能表項目。

如果電池需要充電，則在電池充電完成後，Charging 或 Recovering 訊息會被取代為 Cluster: 訊息。進度列不再顯示。SAN Volume Controller 硬體安裝現已完成。不需要安裝軟體。

繼續進行 *IBM System Storage SAN Volume Controller Software Installation and Configuration Guide* 中的指示，以建立新的 SAN Volume Controller 叢集系統（若有需要），以及新增節點至 SAN Volume Controller 系統中。

您可在下列網站取得 Adobe 可攜式文件格式 (PDF) 的 *IBM System Storage SAN Volume Controller Software Installation and Configuration Guide* 和在 SAN Volume Controller 媒體庫中的其他出版品：

「SAN Volume Controller (2145) 支援」網站，網址是：[www.ibm.com/storage/support/2145](http://www.ibm.com/storage/support/2145)

---

## 附錄 A. 協助工具

協助工具特性可協助行動不便或有視覺障礙等身障者，也能夠順利地使用軟體產品。

### 特性

此清單包含 管理 GUI 中的主要協助工具特性：

- 您可以利用螢幕閱讀器軟體和數位語音合成裝置，來收聽顯示在螢幕上的內容。下列螢幕閱讀器已經過測試：JAWS 11。
- 大部分的 GUI 特性都可以利用鍵盤存取。對於無法存取的那些特性，可以利用指令行介面 (CLI) 來存取對等的功能。
- 當您在 SAN Volume Controller 前方面板上設定或變更 IP 位址時，可以停用快速增加功能，將向上按鈕和向下按鈕的位址捲動速度降低到兩秒。這項特性的說明位於討論從前方面板建立起始叢集（系統）的主題中，您可以在 *IBM System Storage SAN Volume Controller 資訊中心* 和 *IBM System Storage SAN Volume Controller Software Installation and Configuration Guide* 中找到這個主題。

### 使用鍵盤導覽

您可以利用按鍵或按鍵組合來執行作業，以及起始一些同樣可透過滑鼠動作來完成的功能表動作。您可以使用下列按鍵組合，利用鍵盤來導覽管理 GUI 和說明系統。

- 如果要在不同的 GUI 畫面之間導覽，請選取 GUI 登入畫面上的低圖形模式選項。利用這個選項，您不需手動輸入網址就可以導覽至所有的畫面。
- 如果要跳至下一頁框，請按 **Ctrl+Tab** 鍵。
- 如果要移至前一頁框，請按 **Shift+Ctrl+Tab** 鍵。
- 如果導覽至畫面中的下一個鏈結、按鈕或主題，請在頁框（頁面）內按 **Tab** 鍵。
- 如果導覽至畫面中的前一個鏈結、按鈕或主題，請按 **Shift+Tab** 鍵。
- 如果要選取 GUI 物件，請按 **Enter** 鍵。
- 如果要列印目前這一頁或作用中頁框，請按 **Ctrl+P** 鍵。
- 如果要展開樹狀節點，請按右移鍵。如果要收合樹狀節點，請按左移鍵。
- 如果要捲動至最上方，請按 **Home** 鍵；如果要捲動至最下方，請按 **End** 鍵。
- 如果要回上頁，請按 **Alt+左移鍵**。
- 如果要往下頁，請按 **Alt+右移鍵**。
- 動作功能表方面：
  - 按 **Tab** 鍵，導覽至網格標頭。
  - 按左移鍵或右移鍵，跳至下拉欄位。
  - 按 **Enter** 鍵，開啓下拉功能表。
  - 按上移鍵或下移鍵，選取功能表項目。
  - 按 **Enter** 鍵，啓動動作。
- 過濾器窗格方面：
  - 按 **Tab** 鍵，導覽至過濾器窗格。

- 按上移鍵或下移鍵來變更過濾器或導覽而不選取。
- 按 Tab 鍵，導覽至過濾器窗格中的放大鏡圖示，然後按 Enter 鍵。
- 輸入過濾文字。
- 按 Tab 鍵，導覽至紅色 X 圖示，並按 Enter 鍵重設過濾器。
- 資訊區方面：
  - 按 Tab 鍵，導覽至資訊區。
  - 按 Tab 鍵，導覽至可供編輯的欄位。
  - 輸入您的編輯，並按 Enter 鍵以發出變更指令。

## 存取出版品

您可以在下列網站找到 HTML 版的 IBM System Storage SAN Volume Controller 資訊：

[publib.boulder.ibm.com/infocenter/svc/ic/index.jsp](http://publib.boulder.ibm.com/infocenter/svc/ic/index.jsp)

您可以利用螢幕閱讀器軟體和數位語音合成裝置存取這項資訊，來收聽顯示在螢幕上的內容。資訊已使用下列螢幕閱讀器測試過：JAWS 第 10 版或更新的版本。

---

## 附錄 B. SAN Volume Controller 實體安裝規劃

IBM 客戶服務代表設定您的 SAN Volume Controller 環境之前，您必須驗證是否符合 SAN Volume Controller、不斷電系統、和選用備用 AC 電源交換器安裝的先決條件。

---

### SAN Volume Controller 2145-CG8 環境需求

實體環境必須符合某些需求，才能安裝 SAN Volume Controller 2145-CG8。這包括驗證是否有足夠的可用空間，以及是否符合電力與環境條件需求。

#### 輸入電壓需求

請確定您的環境符合下列的電壓需求。

電壓	頻率
200 V 至 240 V 單相交流電	50 Hz 或 60 Hz

#### 警告：

- 如果不斷電系統是從另一個不斷電系統階式排列下來，原始不斷電系統在每一個階段必須至少有三倍容量，且總調變不得小於 5%。
- 不斷電系統輸入電壓擷取的轉換率也不得超過每秒 3 Hz。

#### 每個節點的最大電力需求

請確定您的環境符合下列的電力需求。

所需的最大電力取決於節點類型和安裝的選購配件。

表 6. 最大電力消耗

元件	電力需求
SAN Volume Controller 2145-CG8 和 2145 UPS-1U	200 瓦

請針對每一個備用 AC 電源交換器，增加 20 W 到電力需求中。

對於搭配 1 至 4 個固態硬碟的高速 SAS 配接卡，電力需求要增加 50 瓦。

#### 斷路器需求

2145 UPS-1U 有整合型斷路器，不需要額外的保護。

## 不含備用 AC 電源的環境需求

如果您沒有使用備用 AC 電源，請確定您的環境是在下列範圍內。

表 7. 實體規格

環境	溫度	高度	相對濕度	最大濕球溫度
運作於較低高度	10°C 至 35°C (50°F 至 95°F)	0 至 914 公尺 (0 至 3000 英尺)	8% 至 80% 非凝結	23°C (73°F)
運作於較高高度	10°C 至 32°C (50°F 至 90°F)	914 至 2133 公尺 (3000 至 7000 英尺)	8% 至 80% 非凝結	23°C (73°F)
關閉	10°C 至 43°C (50°F 至 109°F)	0 至 2133 公尺 (0 至 7000 英尺)	8% 至 80% 非凝結	27°C (81°F)
儲存	1°C 至 60°C (34°F 至 140°F)	0 至 2133 公尺 (0 至 7000 英尺)	5% 至 80% 非凝結	29°C (84°F)
出貨	-20°C 至 60°C (-4°F 至 140°F)	0 至 10668 公尺 (0 至 34991 英尺)	5% 至 100% 凝結 但未滴水	29°C (84°F)

## 備用 AC 電源的環境需求

如果您使用備用 AC 電源，請確定您的環境是在下列範圍內。

表 8. 備用 AC 電源的環境需求

環境	溫度	高度	相對濕度	最大濕球溫度
運作於較低高度	15°C 至 32°C (59°F 至 90°F)	0 至 914 公尺 (0 至 3000 英尺)	20% 至 80% 非凝結	23°C (73°F)
運作於較高高度	15°C 至 32°C (59°F 至 90°F)	914 至 2133 公尺 (3000 至 7000 英尺)	20% 至 80% 非凝結	23°C (73°F)
關閉	10°C 至 43°C (50°F 至 109°F)	0 至 2133 公尺 (0 至 7000 英尺)	20% 至 80% 非凝結	27°C (81°F)
儲存	1°C 至 60°C (34°F 至 140°F)	0 至 2133 公尺 (0 至 7000 英尺)	5% 至 80% 非凝結	29°C (84°F)
出貨	-20°C 至 60°C (-4°F 至 140°F)	0 至 10668 公尺 (0 至 34991 英尺)	5% 至 100% 凝結 但未滴水	29°C (84°F)

## 準備環境

下表列出 SAN Volume Controller 2145-CG8 節點的實體性質。



## 尺寸和重量

請確定機架中的可用空間足以支撐節點。

表 9. 尺寸和重量

高度	寬度	深度	最大重量
4.3 公分 (1.7 英吋)	44 公分 (17.3 英吋)	73.7 公分 (29 英吋)	15 公斤 (33 磅)

## 其他空間需求

請確定機架中亦酌留可用空間，給下列節點週遭的其他空間需求。

表 10. 其他空間需求

位置	其他空間需求	原因
左側與右側	下限：50 公釐 (2 英吋)	冷卻氣流
後方	下限：100 公釐 (4 英吋)	纜線出口

## 每個 SAN Volume Controller 2145-CG8 節點的最大熱量輸出

節點所散發的最大熱量輸出如下。

表 11. 每個 SAN Volume Controller 2145-CG8 節點的最大熱量輸出

機型	節點的熱量輸出
SAN Volume Controller 2145-CG8	160 瓦 (每小時 546 BTU)
SAN Volume Controller 2145-CG8 加上固態硬碟 (SSD)	210 瓦 (每小時 717 BTU)

## 每個 2145 UPS-1U 的最大熱量輸出

2145 UPS-1U 會散發出下列最大熱量輸出。

表 12. 每個 2145 UPS-1U 的最大熱量輸出

機型	節點的熱量輸出
2145 UPS-1U 在一般作業期間的最大熱量輸出	10 瓦 (每小時 34 BTU)
2145 UPS-1U 在電池作業期間的最大熱量輸出	100 瓦 (每小時 341 BTU)

---

## 備用 AC 電源環境需求

確保您的實體場所符合備用 AC 電源交換器的安裝需求。

備用 AC 電源交換器需要兩個透過機架裝載式配電裝置 (PDU) 提供的獨立電源。PDU 必須有 IEC320-C13 插座。

備用 AC 電源交換器隨附兩條 IEC 320-C19 至 C14 電源線，可用來連接至機架 PDU。備用 AC 電源交換器沒有國家或地區專屬纜線。

備用 AC 電源交換器和 2145 UPS-1U 之間的電源線之額定值為 10 A。

## 備用 AC 電源交換器規格

下表列出備用 AC 電源交換器的實體性質。

### 尺寸和重量

確保機架中的可用空間足以支援備用 AC 電源交換器。

高度	寬度	深度	最大重量
43 公釐 (1.69 英吋)	192 公釐 (7.56 英吋)	240 公釐	2.6 公斤 (5.72 磅)

### 其他空間需求

確保機架中也有可用空間，可供備用 AC 電源交換器任一邊的側面裝載盤使用。

位置	寬度	原因
左側	124 公釐 (4.89 英吋)	側面裝載盤
右側	124 公釐 (4.89 英吋)	側面裝載盤

### 熱量輸出 (上限)

備用 AC 電源交換器中會散發的最大熱量輸出為大約 20 瓦特 (每小時 70 BTU)。

---

## 不斷電系統環境需求

不斷電系統的環境必須符合 SAN Volume Controller 的某些實體場所規格。

### 2145 UPS-1U 環境

2145 UPS-1U 支援所有的 SAN Volume Controller 機型。

### 2145 UPS-1U 規格

下表說明 2145 UPS-1U 的實體性質。

### 2145 UPS-1U 尺寸和重量

確保機架中的可用空間足以支援 2145 UPS-1U。

高度	寬度	深度	最大重量
44 公釐 (1.73 英吋)	439 公釐 (17.3 英吋)	579 公釐 (22.8 英吋)	16 公斤 (35.3 磅)
註：包含支撐滑軌的 2145 UPS-1U 包裝，重量為 18.8 公斤 (41.4 磅)。			

### 熱量輸出

2145 UPS-1U 裝置會產生大約以下的熱量輸出。

機型	一般作業期間的熱量輸出	電池作業期間的熱量輸出
2145 UPS-1U	10 瓦 (每小時 34 BTU)	150 瓦 (每小時 512 BTU)

## 2145 UPS-1U 的電源線

如果您不將 2145 UPS-1U 連接至機架配電裝置 (PDU) 或備用 AC 電源交換器，您必須遵循您的國家或地區的電力需求，來為 2145 UPS-1U 選擇適當的電源線。

提供 2145 UPS-1U IEC 320-C13 至 C14 跳接器，以供連接至機架 PDU。您也可以使用此纜線，將 2145 UPS-1U 連接至備用 AC 電源交換器。

下表列出您的國家或地區的電源線選項。

國家或地區	長度	連線類型 (連接的插頭是設計供 200 - 240 V 交流電輸入)	零件編號
美國 (芝加哥)、加拿大、墨西哥	1.8 公尺 (6 英尺)	NEMA L6-15P	39M5115
巴哈馬、巴貝多、百慕達、玻利維亞、巴西、加拿大、開曼群島、哥倫比亞、哥斯大黎加、多明尼加共和國、厄瓜多爾、薩爾瓦多、瓜地馬拉、蓋亞那、海地、宏都拉斯、牙買加、日本、大韓民國、賴比瑞亞、墨西哥、荷屬安地列斯群島、尼加拉瓜、巴拿馬、祕魯、菲律賓、沙烏地阿拉伯、蘇利南、台灣、千里達 (西印度)、美國、委內瑞拉	2.8 公尺 (9 英尺)	NEMA L6-15P	39M5116
阿富汗、阿爾及利亞、安道爾、安哥拉、奧地利、比利時、貝南、保加利亞、布吉納法索、蒲隆地、喀麥隆、中非共和國、查德、捷克共和國、埃及、芬蘭、法國、法屬圭亞那、德國、希臘、幾內亞、匈牙利、冰島、印尼、伊朗、象牙海岸、約旦、黎巴嫩、盧森堡、中國澳門特別行政區、馬拉加西、馬利、馬提尼克島、茅利塔尼亞、模里西斯、摩納哥、摩洛哥、莫三比克、荷蘭、新喀里多尼亞、尼日、挪威、波蘭、葡萄牙、羅馬尼亞、塞內加爾、斯洛伐克、西班牙、蘇丹、瑞典、敘利亞、多哥、突尼西亞、圖爾其、前蘇聯、越南、前南斯拉夫、薩伊、辛巴威	2.8 公尺 (9 英尺)	CEE 7-VII	39M5123
安地卡、巴林、汶萊、海峽群島、中國香港特別行政區、塞普勒斯、杜拜、斐濟、迦納、印度、伊拉克、愛爾蘭、肯亞、科威特、馬拉威、馬來西亞、馬爾他、尼泊爾、奈及利亞、玻里尼西亞、卡達、獅子山、新加坡、坦尚尼亞、烏干達、英國、葉門、尚比亞	2.8 公尺 (9 英尺)	BS 1363/A	39M5151

國家或地區	長度	連線類型 (連接的插頭是設計供 200 - 240 V 交流電輸入)	零件編號
阿根廷	2.8 公尺 (9 英尺)	IRAM 2073	39M5068
阿根廷、澳大利亞、紐西蘭、巴布亞紐幾內亞、巴拉圭、烏拉圭、西薩摩亞	2.8 公尺 (9 英尺)	AS/NZS 3112/2000	39M5102
孟加拉、緬甸、巴基斯坦、南非、斯里蘭卡	2.8 公尺 (9 英尺)	SABS 164	39M5144
智利、衣索比亞、義大利、利比亞、索馬利亞	2.8 公尺 (9 英尺)	CEI 23-16	39M5165
中華人民共和國	2.8 公尺 (9 英尺)	GB 2099.1	39M5206
丹麥	2.8 公尺 (9 英尺)	DK2-5a	39M5130
以色列	2.8 公尺 (9 英尺)	SI 32	39M5172
列支敦斯登、瑞士	2.8 公尺 (9 英尺)	IEC 60884 Std. Sheet 416534?2 (CH Type 12)	39M5158
泰國	2.8 公尺 (9 英尺)	NEMA 6-15P	39M5095

## 附錄 C. SAN Volume Controller 硬體控制裝置、指示器和連接器

確保您了解各 SAN Volume Controller 節點和相關硬體元件（例如不斷電系統裝置和選用的備用 AC 電源交換器）的控制裝置、指示器和連接器的用途。

### SAN Volume Controller 2145-CG8 控制裝置和指示器

控制項和指示器用在電源和導覽方面，用來指出系統活動、服務與配置選項、服務控制器失效，以及節點識別等之類的資訊。

圖 40 顯示 SAN Volume Controller 2145-CG8 前方面板上的控制裝置和指示器。

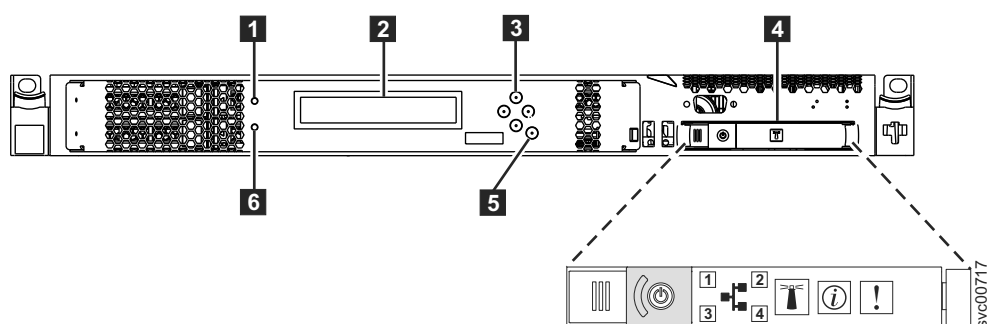


圖 40. SAN Volume Controller 2145-CG8 前方面板

- 1** 節點狀態 LED
- 2** 前方面板顯示器
- 3** 導覽按鈕
- 4** 操作員資訊面板
- 5** 選取按鈕
- 6** 錯誤 LED

#### 節點狀態 LED

系統活動可由綠色節點狀態 LED 來指示。

節點狀態 LED 提供下列系統活動指示器：

**關** 節點不是以系統成員的身分運作。

**恆亮** 節點是以系統成員的身分運作。

**閃動** 節點正在將快取和狀態資料傾出至本端磁碟，以參與起因於擱置關機動作或其他控制之重新啓動順序的系統重新開機。

#### 前方面板顯示畫面

前方面板顯示畫面會顯示維修、配置和導覽資訊。

您可以選取要在前方面板上顯示的語言。該顯示畫面可顯示文數字和圖形資訊（進度列）。

前方面板顯示畫面提供節點和系統的配置和服務資訊，其中包括下列項目：

- 啟動進度指示器
- 啟動失敗
- 充電
- 硬體啟動
- 節點救援要求
- 電源失效
- 關閉電源
- 回復
- 重新啟動
- 關機
- 錯誤碼
- 驗證 WWNN？

## 導覽按鈕

您可以使用導覽按鈕在功能表間移動。

您可以使用四個導覽按鈕在功能表中移動：上、下、右和左。

每一個按鈕都對應您可在功能表中移動的方向。例如，如果要在功能表中向右移動，請按下位於右側的導覽按鈕。如果要在功能表中向下移動，請按位於下方的導覽按鈕。

註：選取按鈕是與導覽按鈕接續使用。

## SAN Volume Controller 2145-CG8 操作員資訊面板

操作員資訊面板含有一些按鈕和指示器，例如 電源控制鈕，以及指出主機板錯誤、硬碟活動和電源狀態等之類資訊的 LED。

圖 41 顯示 SAN Volume Controller 2145-CG8 的操作員資訊面板。

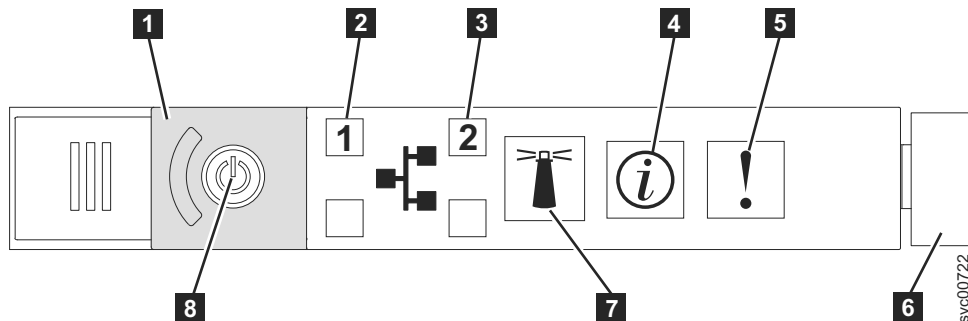


圖 41. SAN Volume Controller 2145-CG8 或 2145-CF8 操作員資訊面板

**1** 電源按鈕外蓋

**2** 乙太網路 1 活動 LED。操作員資訊面板 LED 指向裝載在主機板上的乙太網路埠。

**3** 乙太網路 2 活動 LED。操作員資訊面板 LED 指向裝載在主機板上的乙太網路埠。

**4** 系統資訊 LED

**5** 系統錯誤 LED

**6** 鬆開門

**7** 定位器按鈕和 LED

**8** 電源按鈕和 LED

註：如果您安裝 10 Gbps 的乙太網路配件，活動 LED 不會反映埠活動。

## 乙太網路活動 LED

當乙太網路活動 LED **2** 亮起時，節點正在透過乙太網路埠 1 傳送或接收資料。

當乙太網路活動 LED **3** 亮起時，節點正在透過乙太網路埠 2 傳送或接收資料。

## 系統資訊 LED

當系統資訊 LED 亮起時，表示發生了非重要事件。

檢查光徑診斷面板和事件日誌。光徑維護分析程序中會說明更多關於光徑診斷的詳細資料。

## 系統錯誤 LED

當亮起時，系統錯誤 LED 指出已發生主機板錯誤。

如果 SAN Volume Controller 硬體偵測到嚴重錯誤，而需要新的現場可更換組件 (FRU)，這個琥珀色 LED 就會亮起。

註：請參閱 MAP 5800：光徑，以協助您隔離錯誤 FRU。

## 鬆開門

SAN Volume Controller 2145-CG8 的鬆開門可讓您使用光徑診斷面板，它提供判斷問題位置的方法。

在按下操作員資訊面板上的鬆開門後，您可以將光徑診斷面板滑出，以檢視亮起的 LED。這些 LED 會指示發生的錯誤類型。請參閱 『MAP 5800：光徑』以取得其他詳細資訊。

如果要收回面板，請將它推回節點，並卡入定位。

## 定位器 LED

SAN Volume Controller 不使用定位器 LED。

## 電源按鈕

電源按鈕可開啓或關閉 SAN Volume Controller 的主電源。

如果要開啓電源，請按下後再鬆開電源按鈕。您必須用一個尖的裝置（例如筆）來按下按鈕。

如果要關閉電源，請按下後再鬆開電源按鈕。如需關閉 SAN Volume Controller 節點的相關資訊，請參閱 MAP 5350：關閉 SAN Volume Controller 節點。

**警告：** 當節點正在作業中，且您在按下電源按鈕後立即鬆開，SAN Volume Controller 會在前方面板指示正在關機，且將其控制資料寫入內部磁碟。這最多會花費 5 分鐘。如果您按下電源按鈕但未鬆開，節點會立即關閉，且不會將 SAN Volume Controller 控制資料寫入磁碟。此時需要服務動作以便讓 SAN Volume Controller 可再次作業。因此在關機作業中，請不要按住電源按鈕超過 2 秒。

**註：** 當使用電源按鈕關閉 SAN Volume Controller 時，2145 UPS-1U 不會關閉。

## 電源 LED

綠色電源 LED 指出 SAN Volume Controller 的電源狀態。

電源 LED 具有下列特性：

**關** 下列一或多項是正確的：

- 電源供應器輸入沒有電源。
- 電源供應器故障。
- LED 故障。

**恆亮** SAN Volume Controller 節點已開啓。

**閃動** SAN Volume Controller 節點已關閉，但仍連接電源。

## 選取按鈕

使用選取按鈕來選取功能表中的項目。

選取按鈕和導覽按鈕可協助您導覽及選取功能表和啓動選項，以及啓動服務面板測試。選取按鈕位於 SAN Volume Controller 的前方面板，接近導覽按鈕。

## 錯誤 LED

維修控制器的嚴重故障會以琥珀色錯誤 LED 指示。

錯誤 LED 有下列兩種狀態：

**關** 維修控制器的功能正常運作。

**開** 偵測到嚴重的維修控制器故障，且您必須更換維修控制器。

當節點電源為開啓時，錯誤 LED 會短暫亮起。如果錯誤 LED 亮著但前方面板顯示畫面已完全空白，請等候 5 分鐘讓 LED 有時間關閉，然後再進行任何服務動作。

## SAN Volume Controller 2145-CG8 後方面板指示器

後方面板指示器由一些 LED 組成，用來指出光纖通道埠的狀態、乙太網路連線與活動、電源、電流以及主機板錯誤。

第 53 頁的圖 42 顯示在 SAN Volume Controller 2145-CG8 後方面板組件上的後方面板指示器。



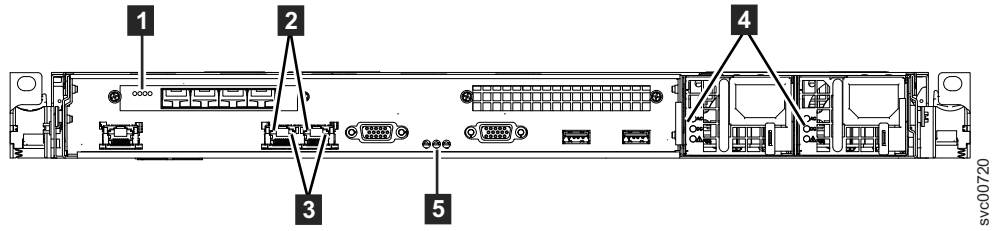


圖 42. SAN Volume Controller 2145-CG8 後方面板指示器

- 1** 光纖通道 LED
- 2** 乙太網路鏈結 LED
- 3** 乙太網路活動 LED
- 4** AC、DC 和電源供應器錯誤 LED
- 5** 電源、位置和系統錯誤 LED

圖 43 顯示在有 10 Gbps 乙太網路配件的 SAN Volume Controller 2145-CG8 後方面板組件上的後方面板指示器。

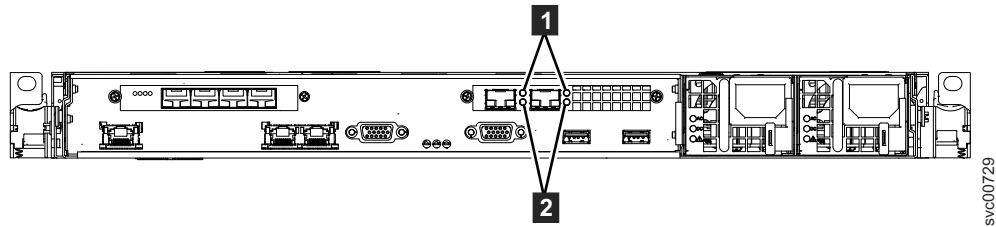


圖 43. 10 Gbps 乙太網路配件的 SAN Volume Controller 2145-CG8 後方面板指示器

- 1** 10 Gbps 乙太網路鏈結 LED。當這個埠連接到 10 Gbps 乙太網路交換器，且鏈結在線上時，琥珀色鏈結 LED 會亮起。
- 2** 10 Gbps 乙太網路活動 LED。當透過鏈結傳送資料時，綠色活動 LED 會亮起。

### 光纖通道 LED

光纖通道 LED 指示光纖通道埠的狀態（位於 SAN Volume Controller 2145-CG8 節點）。

SAN Volume Controller 2145-CG8 使用兩個光纖通道 LED，並且採上下排列。LED 的排列順序與埠相同。

光纖通道 LED 指示下列鏈結狀態：

上 LED (鏈結速度)	下 LED (鏈結活動)	鏈結狀態
關	閃爍表示 I/O 活動。	無活動
關	恆亮 / 閃爍	2 Gbps 活動中
閃爍	恆亮 / 閃爍	4 Gbps 活動中
恆亮	恆亮 / 閃爍	8 Gbps 活動中

上 LED (鏈結速度)	下 LED (鏈結活動)	鏈結狀態
	閃爍表示 I/O 活動。	
註：爲了容納不同的光纖通道速度範圍，LED 作用時，不亮表示慢速、閃爍表示中速，亮著表示高速。這表示在不同的機型上會以不同的方式來表示 4Gbps。		

## AC、DC 和電源供應器錯誤 LED

AC、DC 和電源供應器錯誤 LED 可指示節點是否接收到電流。

圖 44 顯示 SAN Volume Controller 2145-CG8 AC、DC 和電源供應器錯誤 LED 的位置。

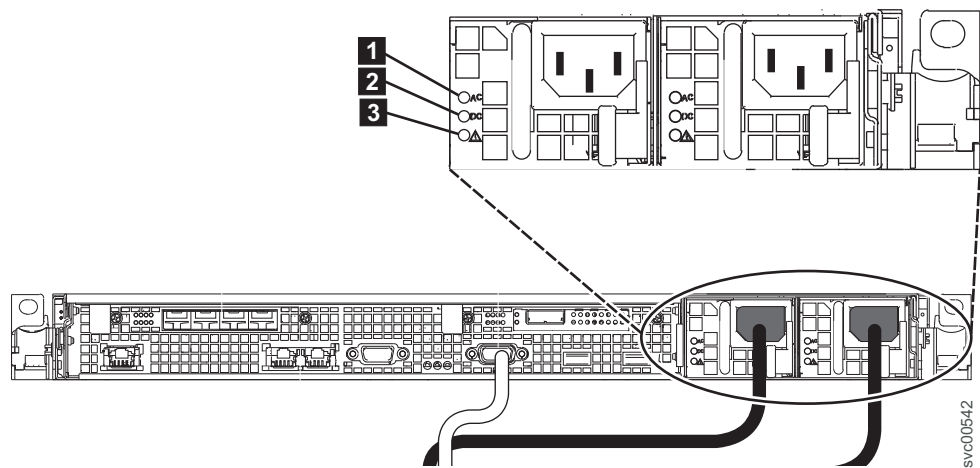


圖 44. SAN Volume Controller 2145-CG8 或 2145-CF8 AC、DC 和電源錯誤 LED

這兩個電源供應器各有一組 LED。

### AC LED

電源供應器左側上方的 LED (1) 指示節點有收到 AC 電流。

### DC LED

電源供應器左側中間的 LED (2) 指示節點有收到 DC 電流。

### 電源供應器錯誤 LED

電源供應器左側下方的 LED (3) 指示電源供應器發生問題。

## 電源、位置和系統錯誤 LED

電源、位置和系統錯誤 LED 位於 SAN Volume Controller 後方。

下列詞彙說明電源、位置和系統錯誤 LED：

### 電源 LED

此 LED 是位於這三個 LED 的最左側，並指示下列狀態：

關 下列一或多項是正確的：

- 電源供應器輸入沒有電源。
- 電源供應器故障。
- LED 故障。

**恆亮** SAN Volume Controller 已開啓。

**閃動** SAN Volume Controller 已關閉但仍連接電源。

### 位置 LED

SAN Volume Controller 不使用此 LED（位於三個 LED 的中間）。

### 系統錯誤 LED

此 LED 是位於這三個 LED 的最右側。該 LED 指示主機板發生錯誤。光徑診斷可提供該錯誤的其他相關資訊。

### 乙太網路鏈結 LED

乙太網路鏈結 LED 指示乙太網路埠上有作用中的連線。

乙太網路鏈結 LED 是在各乙太網路埠旁邊。

### 乙太網路活動 LED

各乙太網路埠旁邊的乙太網路活動 LED，會指示 SAN Volume Controller 節點正在與連接至乙太網路埠的乙太網路通訊。

操作員資訊面板 LED 指向裝載在主機板上的乙太網路埠。如果您在 SAN Volume Controller 2145-CG8 上安裝 10 Gbps 的乙太網路卡，活動 LED 不會反映埠活動。

## SAN Volume Controller 2145-CG8 連接器

SAN Volume Controller 2145-CG8 使用的外部連接器包括四個光纖通道埠、一個序列埠、兩個乙太網路埠和兩個電源連接器。2145-CG8 還有一個適用於 10 Gbps 乙太網路配件的外部連接器。

這些圖顯示 SAN Volume Controller 2145-CG8 背面面板組件上的外部連接器。

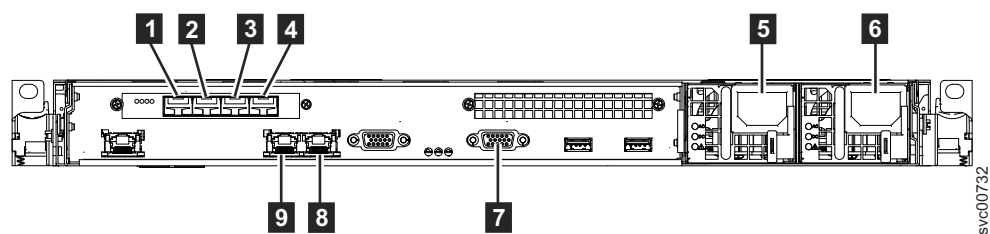


圖 45. SAN Volume Controller 2145-CG8 背面的連接器

- 1** 光纖通道埠 1
- 2** 光纖通道埠 2
- 3** 光纖通道埠 3
- 4** 光纖通道埠 4
- 5** 電源供應器 1 的電源線連接器
- 6** 電源供應器 2 的電源線連接器
- 7** UPS 通訊纜線的序列連線
- 8** 乙太網路埠 2
- 9** 乙太網路埠 1

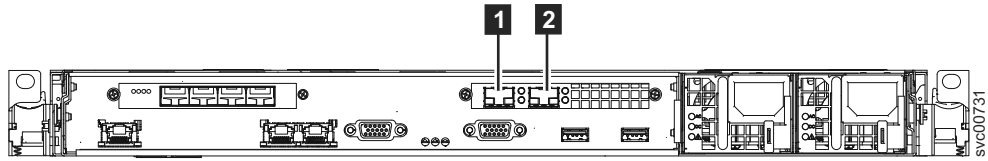


圖 46. SAN Volume Controller 2145-CG8 背面的 10 Gbps 乙太網路埠

- 1** 10 Gbps 乙太網路埠 3
- 2** 10 Gbps 乙太網路埠 4

圖 47 顯示各電源供應器組件上的連接器類型。使用這些連接器，將 SAN Volume Controller 2145-CG8 連接到不斷電系統上的兩條電源線。

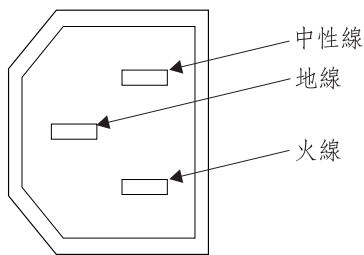


圖 47. 電源連接器

### 在維修程序中用到的 SAN Volume Controller 2145-CG8 埠

SAN Volume Controller 2145-CG8 包含了一些只會在維修程序中用到的埠。

圖 48 顯示只會在維修程序中用到的埠。

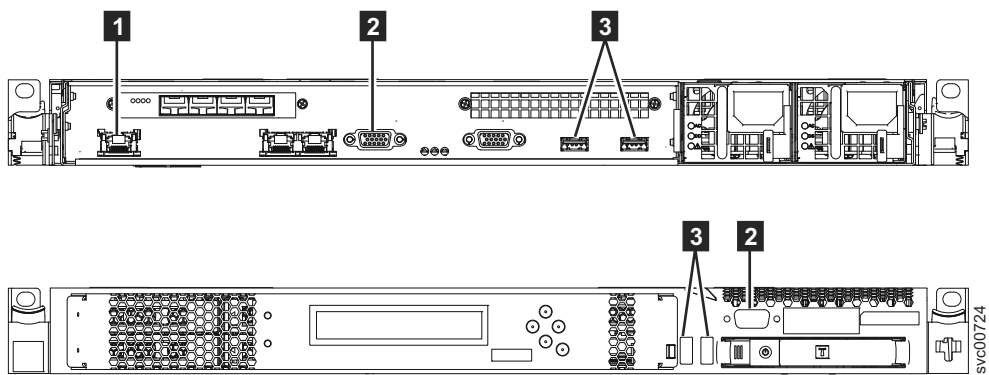


圖 48. SAN Volume Controller 2145-CG8 的服務埠

- 1** 系統管理埠
- 2** 兩個顯示器埠，前後各一個
- 3** 四個 USB 埠，前後各兩個

在正常作業中並不會用到這些埠。只有在維修程序或 IBM 客戶服務代表指示時，才將裝置連接至這些埠。

## SAN Volume Controller 2145-CG8 未用的埠

SAN Volume Controller 2145-CG8 會包含一個未使用的埠。

圖 49 顯示一個在維修程序或一般使用時不會用到的埠。

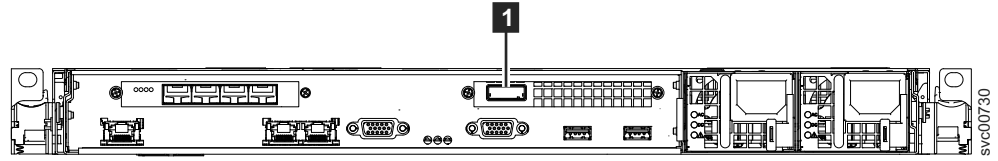


圖 49. 未使用的 SAN Volume Controller 2145-CG8 埠

### 1 序列連接 SCSI (SAS) 埠

若有此埠，則會在軟體中將其停用，使該埠為非作用中。

當您安裝選用的高速 SAS 配接卡並搭配一或多個固態硬碟 (SSD)時，就會有 SAS 埠。

## SAN Volume Controller 2145-CG8 光纖通道埠號

實體埠號為 1 - 4，這是指您面對 SAN Volume Controller 2145-CG8 後方面板，由左至右算起。

圖 50 提供 SAN Volume Controller 2145-CG8 的背面圖。

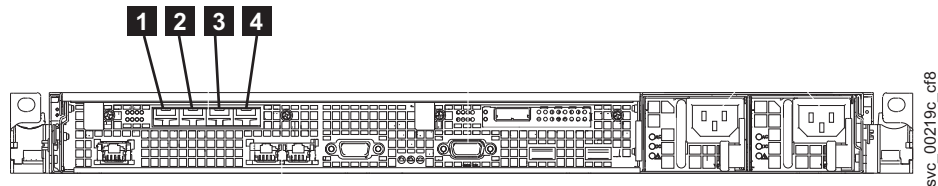


圖 50. SAN Volume Controller 2145-CG8 的實體光纖通道埠號

## 2145 UPS-1U 控制裝置和指示器

2145 UPS-1U 的所有控制裝置和指示器是位於前方面板組件。

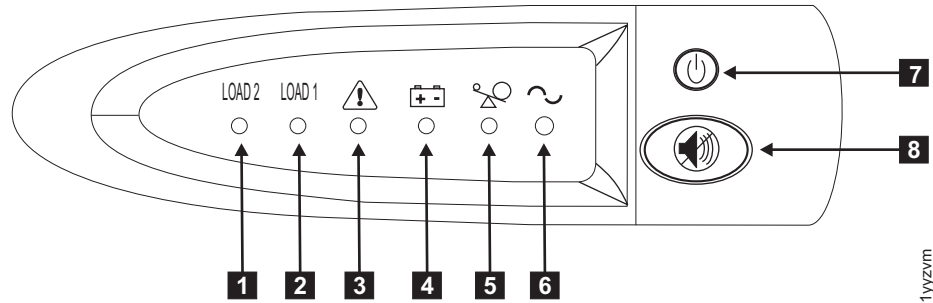


圖 51. 2145 UPS-1U 前方面板組件

- 1** 負載區段 2 指示器
- 2** 負載區段 1 指示器
- 3** 警告或維修指示器
- 4** 使用電池指示器
- 5** 超載指示器
- 6** 開機指示器
- 7** 開/關按鈕
- 8** 測試和警告重設按鈕

### 負載區段 2 指示器

2145 UPS-1U 上的負載區段 2 指示器，會在可為負載區段 2 提供電力時亮起（綠色）。

當負載區段 2 指示器為綠色時，2145 UPS-1U 為正常執行，且可為此區段提供電力。

### 負載區段 1 指示器

SAN Volume Controller 目前並未使用 2145 UPS-1U 上的負載區段 1 指示器。

註：當 SAN Volume Controller 配置 2145 UPS-1U 時，此負載區段會被停用。在一般作業期間，負載區段 1 指示器會被關閉。『Do not use』標籤會覆蓋在插座上。

### 警示指示器

如果 2145 UPS-1U 的警示指示器閃爍紅色，則需要維護。

如果警示指示器亮起，請移至 2145 UPS-1U MAP 以解決問題。

### 使用電池指示器

當 2145 UPS-1U 是由電池提供電力時，琥珀色的使用電池指示器會亮起。這表示主電源失效。

如果使用電池指示器亮起，請至 2145 UPS-1U MAP 以解決該問題。

## 超載指示器

超載指示器會在超出 2145 UPS-1U 容量時亮起。

如果超載指示器亮起，請至 MAP 5250：2145 UPS-1U 修復驗證，以解決該問題。

## 開機指示器

當 2145 UPS-1U 在運作中時，開機指示器會顯示。

當開機指示器固定顯示綠色時，表示 2145 UPS-1U 正在作用中。

## 開啓或關閉按鈕

開啓或關閉按鈕可開啓或關閉 2145 UPS-1U 的電源。

### 開啓 2145 UPS-1U

在將 2145 UPS-1U 連接至插座後，它會保持在待命模式，直到開啓為止。按住開啓或關閉按鈕，直到開機指示器亮起（大約 5 秒）。對於某些版本的 2145 UPS-1U，您可能需要一個尖的裝置（例如螺絲起子）來按下開啓或關閉按鈕。自我測試會起始並花費大約 10 秒，且指示器在這段時間中會明滅數次。然後 2145 UPS-1U 會進入標準模式。

### 關閉 2145 UPS-1U

按住開啓或關閉按鈕，直到開機指示燈熄滅（大約 5 秒）。對於某些版本的 2145 UPS-1U，您可能需要一個尖的裝置（例如螺絲起子）來按下開啓或關閉按鈕。這會使 2145 UPS-1U 處於待命模式。您必須拔掉 2145 UPS-1U 以關閉裝置。

**警告：** 不要在關閉所連接的 SAN Volume Controller 節點前，就關閉不斷電系統。請一律遵循 MAP 5350 中所提供的指示，來循序關閉 SAN Volume Controller 節點。

## 測試和警告重設按鈕

請利用測試和警示重設按鈕，來啓動自我測試。

如果要啓動自我測試，請按住測試和警示重設按鈕三秒。這個按鈕也會重設警示。





---

## 注意事項

本資訊係針對 IBM 在美國所提供之產品與服務所開發。

而在其他國家或地區中，IBM 不見得有提供本書中所提的各項產品、服務、或功能。請洽詢當地的 IBM 業務代表，以取得當地目前提供的產品和服務之相關資訊。本文件在提及 IBM 的產品、程式或服務時，不表示或暗示只能使用 IBM 的產品、程式或服務。只要未侵犯 IBM 的智慧財產權，任何功能相當的產品、程式或服務都可以取代 IBM 的產品、程式或服務。不過，任何非 IBM 之產品、程式或服務，使用者必須自行負責作業之評估和驗證責任。

本文件所說明之主題內容，IBM 可能擁有其專利或專利申請案。提供本文件不代表提供這些專利的授權。您可以書面提出授權查詢，來函請寄到：

*IBM Director of Licensing  
IBM Corporation  
North Castle Drive  
Armonk, NY 10504-1785  
U.S.A.*

如果是有關雙位元組 (DBCS) 資訊的授權查詢，請洽詢所在國的 IBM 智慧財產部門，或書面提出授權查詢，來函請寄到：

*Intellectual Property Licensing  
Legal and Intellectual Property Law  
IBM Japan, Ltd.  
1623-14, Shimotsuruma, Yamato-shi  
Kanagawa 242-8502 Japan*

下列段落若與該國之法律條款抵觸時，即視為不適用：International Business Machines Corporation 只依「現況」提供本出版品，不提供任何明示或默示之保證，其中包括且不限於不違反規定、適售性或特定目的之適用性的隱含保證。有些地區在特定交易上，不允許排除明示或暗示的保證，因此，這項聲明不一定適合您。

本資訊中可能會含有技術上或排版印刷上的訛誤。因此，IBM 會定期修訂；並將修訂後的內容納入新版中。IBM 隨時會改進及/或變更本出版品所提及的產品及/或程式，不另行通知。

在本資訊中，凡對於非 IBM 網站的引述，僅為了方便之故，不代表對這些網站的任何推薦。這些網站的資料不屬於本 IBM 產品的一部分，如果要使用這些網站，必須自行承擔風險。

IBM 得以各種適當的方式使用或散布由您提供的任何資訊，無需對您負責。

如果本程式之被授權人為了 (i) 在個別建立的程式和其他程式（包括本程式）之間交換資訊，以及 (ii) 相互使用所交換的資訊，因而需要相關的資訊，請洽詢：

*IBM Corporation  
Almaden Research  
650 Harry Road  
Bldg 80, D3-304, Department 277  
San Jose, CA 95120-6099  
U.S.A.*

上述資料之取得有其特殊要件，在某些情況下必須付費方得使用。

IBM 基於雙方之 IBM 顧客授權合約、IBM 國際程式授權合約（或任何同等合約）條款，提供本文件中所提及的授權程式與其所有適用的授權資料。

本文件中所含的任何效能資料是在控制環境中得出。因此，在其他作業環境中獲得的結果可能有明顯的差異。在開發層次的系統上可能有做過一些測量，但不保證這些測量在市面上普遍發行的系統上有相同的結果。再者，有些測量可能是透過推測方式來評估。實際結果可能不同。本文件的使用者應驗證適用於其特定環境的資料。

本書所提及之非 IBM 產品資訊，取自產品的供應商，或其發佈的聲明或其他公開管道。IBM 並未測試過這些產品，也無法確認這些非 IBM 產品的執行效能、相容性或任何對產品的其他主張是否完全無誤。有關非 IBM 產品的性能問題，應直接洽詢該產品供應商。

所有有關 IBM 的未來方向或意圖的陳述，僅代表預期達成的目標，IBM 得隨時變更或撤消，不另行通知。

此資訊僅具規劃用途。因此在所述產品上市前，資訊隨時都有可能變更。

這份資訊含有日常業務營運所需的資料和報告範例。爲了盡可能描述完整，範例引用了個人、公司、品牌及產品的名稱。這些名稱都是虛構的，如果這些姓名與地址與實際的企業有任何雷同之處，純屬巧合。

著作權：

本資訊包含範例應用程式的程式碼語言，示範在不同作業平台的程式設計技術。您可以基於開發、使用、銷售或散布符合作業平台（撰寫範例程式的作業平台）之應用程式設計介面的應用程式等目的，以任何形式複製、修改及散布這些範例程式，而不必向 IBM 付費。這些範例並未經過各種條件下的完整測試。因此，IBM 不保證或暗示這些程式的可靠性、有用性或功能。程式範例僅以「現狀」提供，並不做任何型式的保證。IBM 不負擔任何因程式範例之使用而產生的任何損害。

如果您正在閱讀本項資訊的電子檔，可能不會有照片和彩色說明。

---

## 商標

IBM、IBM 標誌與 [ibm.com](http://ibm.com) 是 International Business Machines Corp. 在全球許多國家或地區的商標或註冊商標。其他產品和服務名稱可能是 IBM 或其他公司的商標。如需目前的 IBM 商標清單，請參閱網路上的「著作權與商標資訊」，網址是：[www.ibm.com/legal/copytrade.shtml](http://www.ibm.com/legal/copytrade.shtml)。

Adobe 和 Adobe 標誌是 Adobe Systems Incorporated 在美國及/或其他國家或地區的註冊商標或商標。

Intel、Intel 標誌、Intel Xeon 和 Pentium 是 Intel Corporation 或其子公司在美國及其他國家或地區的商標或註冊商標。

Linux 是 Linus Torvalds 在美國及/或其他國家或地區的註冊商標。

Microsoft、Windows、Windows NT 和 Windows 標誌是 Microsoft Corporation 在美國及/或其他國家或地區的商標。

UNIX 是 The Open Group 在美國及其他國家或地區的註冊商標。

Java 和所有 Java 型商標和標誌是 Oracle 及/或其子公司的商標或註冊商標。

其他產品和服務名稱可能是 IBM 或其他公司的商標。

---

## 電子放射注意事項

下列電子放射聲明適用於此產品。要用於此產品的其他產品聲明，已包含在其隨附的文件中。

### 聯邦通訊委員會 (FCC) 聲明

這裡說明聯邦通訊委員會 (FCC) 的聲明。

This equipment has been tested and found to comply with the limits for a Class A digital device, pursuant to Part 15 of the FCC Rules. These limits are designed to provide reasonable protection against harmful interference when the equipment is operated in a commercial environment. This equipment generates, uses, and can radiate radio frequency energy and, if not installed and used in accordance with the instruction manual, might cause harmful interference to radio communications. Operation of this equipment in a residential area is likely to cause harmful interference, in which case the user will be required to correct the interference at his own expense.

Properly shielded and grounded cables and connectors must be used in order to meet FCC emission limits. IBM is not responsible for any radio or television interference caused by using other than recommended cables and connectors, or by unauthorized changes or modifications to this equipment. Unauthorized changes or modifications could void the user's authority to operate the equipment.

This device complies with Part 15 of the FCC Rules. Operation is subject to the following two conditions: (1) this device might not cause harmful interference, and (2) this device must accept any interference received, including interference that might cause undesired operation.

### 加拿大工業部相容性聲明

This Class A digital apparatus complies with ICES-003.

Cet appareil numérique de la classe A est conforme à la norme NMB-003 du Canada.

### Avis de conformité à la réglementation d'Industrie Canada

Cet appareil numérique de la classe A est conforme à la norme NMB-003 du Canada.

## 澳大利亞與紐西蘭 A 級聲明

**警告：** This is a Class A product. In a domestic environment this product might cause radio interference in which case the user might be required to take adequate measures.

## 歐盟電磁相容性指引

This product is in conformity with the protection requirements of European Union (EU) Council Directive 2004/108/EC on the approximation of the laws of the Member States relating to electromagnetic compatibility. IBM cannot accept responsibility for any failure to satisfy the protection requirements resulting from a non-recommended modification of the product, including the fitting of non-IBM option cards.

**警告：** This is an EN 55022 Class A product. In a domestic environment this product might cause radio interference in which case the user might be required to take adequate measures.

Responsible Manufacturer:

International Business Machines Corp.  
New Orchard Road  
Armonk, New York 10504  
914-499-1900

European community contact:

IBM Technical Regulations, Department M456  
IBM-Allee 1, 71137 Ehningen, Germany  
Tel: +49 7032 15-2937  
E-mail: [mailto: tjahn @ de.ibm.com](mailto:tjahn@de.ibm.com)

## 德國電磁相容性指引

### **Deutschsprachiger EU Hinweis: Hinweis für Geräte der Klasse A EU-Richtlinie zur Elektromagnetischen Verträglichkeit**

Dieses Produkt entspricht den Schutzanforderungen der EU-Richtlinie 2004/108/EG zur Angleichung der Rechtsvorschriften über die elektromagnetische Verträglichkeit in den EU-Mitgliedsstaaten und hält die Grenzwerte der EN 55022 Klasse A ein.

Um dieses sicherzustellen, sind die Geräte wie in den Handbüchern beschrieben zu installieren und zu betreiben. Des Weiteren dürfen auch nur von der IBM empfohlene Kabel angeschlossen werden. IBM übernimmt keine Verantwortung für die Einhaltung der Schutzanforderungen, wenn das Produkt ohne Zustimmung der IBM verändert bzw. wenn Erweiterungskomponenten von Fremdherstellern ohne Empfehlung der IBM gesteckt/ eingebaut werden.

EN 55022 Klasse A Geräte müssen mit folgendem Warnhinweis versehen werden:

"Warnung: Dieses ist eine Einrichtung der Klasse A. Diese Einrichtung kann im Wohnbereich Funk-Störungen verursachen; in diesem Fall kann vom Betreiber verlangt

werden, angemessene Maßnahmen zu ergreifen und dafür aufzukommen."

## **Deutschland: Einhaltung des Gesetzes über die elektromagnetische Verträglichkeit von Geräten**

Dieses Produkt entspricht dem "Gesetz über die elektromagnetische Verträglichkeit von Geräten (EMVG)." Dies ist die Umsetzung der EU-Richtlinie 2004/108/EG in der Bundesrepublik Deutschland.

## **Zulassungsbescheinigung laut dem Deutschen Gesetz über die elektromagnetische Verträglichkeit von Geräten (EMVG) (bzw. der EMC EG Richtlinie 2004/108/EG) für Geräte der Klasse A**

Dieses Gerät ist berechtigt, in Übereinstimmung mit dem Deutschen EMVG das EG-Konformitätszeichen - CE - zu führen.

Verantwortlich für die Einhaltung der EMV Vorschriften ist der Hersteller:

International Business Machines Corp.  
New Orchard Road  
Armonk, New York 10504  
Tel: 914-499-1900

Der verantwortliche Ansprechpartner des Herstellers in der EU ist:

IBM Deutschland  
Technical Regulations, Department M456  
IBM-Allee 1, 71137 Ehningen, Germany  
Tel: +49 7032 15-2937  
e-mail: [mailto: tjahn @ de.ibm.com](mailto:tjahn@de.ibm.com)

## **Generelle Informationen: Das Gerät erfüllt die Schutzanforderungen nach EN 55024 und EN 55022 Klasse A.**

### **日本 VCCI 議會 A 級聲明**

この装置は、クラス A 情報技術装置です。この装置を家庭環境で使用すると電波妨害を引き起こすことがあります。この場合には使用者が適切な対策を講ずるよう要求されることがあります。 VCCI-A

### **中華人民共和國 A 級電子放射聲明**

中华人民共和国 "A类" 警告声明

声明

此为A级产品，在生活环境中，该产品可能会造成无线电干扰。在这种情况下，可能需要用户对其干扰采取切实可行的措施。

## 國際電子技術委員會 (IEC) 聲明

此產品的設計與建置符合 (IEC) 標準 950。

## 英國電訊需求

This apparatus is manufactured to the International Safety Standard EN60950 and as such is approved in the U.K. under approval number NS/G/1234/J/100003 for indirect connection to public telecommunications systems in the United Kingdom.

## 韓國通訊委員會 (KCC) A 級聲明

이 기기는 업무용(A급)으로 전자파적합기기로  
서 판매자 또는 사용자는 이 점을 주의하시기  
바라며, 가정외의 지역에서 사용하는 것을 목  
적으로 합니다.

## 俄羅斯電磁干擾 (EMI) A 級聲明

ВНИМАНИЕ! Настоящее изделие относится к классу А.  
В жилых помещениях оно может создавать  
радиопомехи, для снижения которых необходимы  
дополнительные меры

rusemi

## 台灣甲類符合性聲明

警告使用者：  
這是甲類的資訊產品，在  
居住的環境中使用時，可  
能會造成射頻干擾，在這  
種情況下，使用者會被要  
求採取某些適當的對策。

taicemi

---

## 歐洲聯絡資訊

此主題包含歐洲的產品服務聯絡資訊。

European Community contact:  
IBM Technical Regulations  
Pascalstr. 100, Stuttgart, Germany 70569  
Tele: 0049 (0)711 785 1176  
Fax: 0049 (0)711 785 1283  
Email: [mailto: tjahn @ de.ibm.com](mailto:tjahn@de.ibm.com)





---

## 台灣聯絡資訊

此主題包含台灣的產品服務聯絡資訊。

台灣 IBM 產品服務聯絡方式：  
台灣國際商業機器股份有限公司  
台北市松仁路 7 號 3 樓  
電話號碼：0800-016-888



## 索引

索引順序以中文字，英文字，及特殊符號之次序排列。

### 〔一劃〕

- 乙太網路
  - 活動 LED 55
  - 連接 35
  - 鏈結 LED 55
  - SAN Volume Controller 2145-CG8 35
- 乙太網路活動 LED 51

### 〔四劃〕

- 不斷電系統
  - 配置 4
  - 概觀 4
  - 準備安裝 7
  - 準備環境 46
  - 檢查接地 xiv
  - 2145 UPS-1U
    - 配置 4
    - 控制裝置和指示器 58
    - 概觀 4
    - 電源線 47
    - 環境 46
  - 中華人民共和國，電子放射聲明 65
  - 內部裝置安全檢查 xiv
- 支架
  - 纜線扣具
    - 2145 UPS-1U 23
    - SAN Volume Controller 2145-CG8 35
- 支撐滑軌
  - 2145 UPS-1U 16
  - SAN Volume Controller 2145-CG8 24
- 日文電子放射注意事項 65

### 〔五劃〕

- 主控台
  - SAN Volume Controller 主要的主控台 1
- 出版品
  - 存取 41
- 加拿大文電子放射注意事項 64
- 加拿大電子放射注意事項 63
- 台灣
  - 電子放射注意事項 66
  - 聯絡資訊 69

- 外部裝置安全檢查 xiii
- 本書適用對象 xix
- 未用的埠
  - SAN Volume Controller 2145-CG8 57
- 未使用
  - 位置 LED 54

### 〔六劃〕

- 危險 xiii, xv
- 危險注意事項
  - 備用 AC 電源交換器 12
  - 2145 UPS-1U 33
- 存取
  - 出版品 41
- 安全注意事項 ix
- 安裝
  - 支撐滑軌
    - 2145 UPS-1U 16
    - SAN Volume Controller 2145-CG8 24
  - 步驟
    - SAN Volume Controller 2145-CG8 24
  - 備用 AC 電源交換器
    - 在機架中 14
    - 步驟 12
    - 連接至所在地的電源 15
    - 連接裝載盤 12
    - 連接輸入電源線 13
    - 測試 16
    - 標示纜線 13
  - 硬體 7
  - 概觀 xxv
  - 準則 24
  - 準備 7
  - 需求 7
  - 驗證
    - SAN Volume Controller 2145-CG8 37
  - 纜線扣具
    - 2145 UPS-1U 23
    - SAN Volume Controller 2145-CG8 35
  - 2145 UPS-1U 19
  - SAN Volume Controller 2145-CG8
    - 支撐滑軌 24
    - 在機架中 32
    - 步驟 24
    - 準備 7
  - SAN Volume Controller 規劃 43

### 〔七劃〕

- 快速鍵
  - 協助工具 41
  - 鍵盤 41
- 更換
  - 纜線整理臂
    - SAN Volume Controller 2145-CG8 27
  - 系統錯誤 LED 51

### 〔八劃〕

- 協助工具
  - 快速鍵 41
  - 重複率
    - 向上按鈕和向下按鈕 41
  - 鍵盤 41
- 固定支架
  - SAN Volume Controller 2145-CG8 35
- 定位器 LED 51
- 所在地的電源
  - 不斷電系統
    - 測試 16
  - 備用 AC 電源交換器
    - 連接 15
    - 測試 16
- 服務埠
  - SAN Volume Controller 2145-CG8 56
- 法律聲明
  - 注意事項 61
  - 商標 62
- 狀態
  - 2145 UPS-1U 4
- 空間需求
  - SAN Volume Controller 2145-CG8 45
- 表格和圖表，規劃 7
- 非 IBM 變更表 xiv
- 前方面板
  - 顯示畫面 49
  - 2145 UPS-1U 58
- 前方面板的指示器和控制裝置
  - 2145 UPS-1U
    - 使用電池指示器 58
    - 負載區段 1 指示器 58
    - 負載區段 2 指示器 58
    - 測試和警告重設按鈕 59
    - 超載指示器 59
    - 開啓或關閉按鈕 59
    - 開機指示器 59
    - 圖解 58

前方面板的指示器和控制裝置 (繼續)

2145 UPS-1U (繼續)

警示 58

SAN Volume Controller

節點狀態 LED 49

導覽按鈕 50

選取按鈕 52

SAN Volume Controller 2145-8F2

錯誤 LED 52

SAN Volume Controller 2145-CG8

圖解 49

操作員資訊面板 50

前方面板的控制裝置和指示器

前方面板顯示畫面 49

2145 UPS-1U

使用電池指示器 58

負載區段 1 指示器 58

負載區段 2 指示器 58

測試和警告重設按鈕 59

超載指示器 59

開啓或關閉按鈕 59

開機指示器 59

圖解 58

警示 58

SAN Volume Controller

節點狀態 LED 49

導覽按鈕 50

選取按鈕 52

SAN Volume Controller 2145-8F2

錯誤 LED 52

SAN Volume Controller 2145-CG8

圖解 49

操作員資訊面板 50

前方面板的顯示畫面

概觀 49

## 〔九劃〕

後方面板的指示器

乙太網路

活動 LED 55

鏈結 LED 55

電源、位置和系統錯誤 LED 54

電源供應器錯誤 LED 54

10 Gbps 乙太網路卡 55

AC 和 DC LED 54

SAN Volume Controller 2145-CG8

乙太網路活動 LED 55

t 光纖通道 LED 53

後方面板指示器

SAN Volume Controller 2145-CG8 52

後方面板組件

SAN Volume Controller 2145-CG8

指示器 52

連接器 55

按鈕, 導覽 50

相關資訊 xx

英國電子放射注意事項 66

負載區段 1 指示器 58

負載區段 2 指示器 58

面板

前方 49

後方

SAN Volume Controller

2145-CG8 52

操作員資訊

SAN Volume Controller

2145-CG8 50

## 〔十劃〕

紐西蘭電子放射聲明 64

## 〔十一劃〕

商標 62

國際電子技術委員會 (IEC) 電子放射注意

事項 66

埠

乙太網路 55

SAN Volume Controller 2145-CG8 55

棄置

產品 xix

規格

備用 AC 電源交換器 45

規劃

表格和圖表 7

圖表和表格 7

軟體

概觀 1

連接

備用 AC 電源交換器

至所在地的電源 15

纜線 13

纜線, 輸入電源 13

2145 UPS-1U 33

連接裝載盤 12

連接器

SAN Volume Controller 2145-CG8 55

## 〔十二劃〕

備用 AC 電源交換器

危險注意事項 12

安裝

在機架中 14

步驟 12

連接裝載盤 12

測試 16

標示纜線 13

規格 45

備用 AC 電源交換器 (繼續)

連接 13

至所在地的電源 15

輸入電源線 13

概觀 2

裝載 14

電源線 47

範例 2

環境準備 45

纜線 13

纜線安裝 2

插座

輸出電源 12

測試和警告重設按鈕 59

測試備用 AC 電源交換器 16

硬體

元件 49

超載指示器 59

開啓或關閉按鈕 59

開關

備用 AC 電源 2

## 〔十三劃〕

概觀

安裝 xxv

備用 AC 電源交換器 2

硬體安裝 7

SAN Volume Controller 1

準則, 安裝 24

準備

不斷電系統 環境 46

實體配置 7

實體環境 7

節點狀態 LED 49

裝載盤

備用 AC 電源交換器 12

資訊

中心 xx

資訊, 系統

LED 51

電子放射注意事項

中華人民共和國 65

日本電波干擾自發控制委員會

(VCCI) 65

加拿大工業部 63

加拿大日文 64

台灣 66

英國 66

紐西蘭 64

國際電子技術委員會 (IEC) 66

德國 64

歐盟 (EU) 64

聯邦通訊委員會 (FCC) 63

韓文 66

電子放射注意事項 (繼續)

Avis de conformité à la réglementation  
d'Industrie Canada 64

Deutschsprachiger EU Hinweis 64

電池

2145 UPS-1U, 連接 19

電源

所在地, 連接 15

按鈕 51

配電裝置 (PDU) 47

緊急斷電事件 xvi

需求

SAN Volume Controller

2145-CG8 43

纜線

國家或地區 47

2145 UPS-1U 47

電源 LED 52

電源供應器錯誤 LED 54

## 〔十四劃〕

圖表和表格

適用於規劃 7

實體性質

備用 AC 電源交換器 45

2145 UPS-1U 46

SAN Volume Controller 2145-CG8

未用的埠 57

服務埠 56

連接器 55

對靜電敏感的裝置 xvi

摘要 xix

手冊變更 xix

緊急斷電 (EPO) 事件 xvi

需求

不斷電系統 xvi

備用 AC 電源交換器 47

電力 43

電源 43

電源線 47

斷路器 43

2145 UPS-1U 4

AC 伏特數 43, 44

SAN Volume Controller 2145-CG8 43

## 〔十五劃〕

德文電子放射相容性聲明 64

標示纜線 13

歐洲聯絡資訊 67

歐盟 (EU), EMC 指引相符性聲明 64

範例

備用 AC 電源交換器纜線安裝 2

## 〔十六劃〕

導覽

按鈕 50

操作員資訊面板

乙太網路活動 LED 51

系統資訊 LED 51

系統錯誤 LED 51

定位器 LED 51

電源 LED 52

電源按鈕 51

SAN Volume Controller 2145-CG8 50

輸出電源

插座 12

錯誤 LED 52

## 〔十七劃〕

檢驗, 安全

不斷電系統 xv

內部裝置檢查 xiv

外部裝置檢查 xiii

SAN Volume Controller xiii

環境注意事項 ix, xvii

聯邦通訊委員會 (FCC) 電子放射注意事項

63

聯絡資訊

台灣 69

歐洲 67

臂

纜線整理

SAN Volume Controller

2145-CG8 27

鍵盤

協助工具 41

韓文電子放射聲明 66

## 〔十八劃〕

斷路器

需求

SAN Volume Controller

2145-CG8 43

## 〔十九劃〕

關於此手冊 xix

## 〔二十三劃〕

驗證

安裝

SAN Volume Controller

2145-CG8 37

## 〔二十七劃〕

纜線

連接至備用 AC 電源交換器 13

備用 AC 電源交換器 13

2145 UPS-1U

電力需求 47

纜線扣具

2145 UPS-1U 23

SAN Volume Controller 2145-CG8 35

纜線整理臂

更換

SAN Volume Controller

2145-CG8 27

## 〔數字〕

10 Gbps 乙太網路卡

活動 LED 55

2145 UPS-1U

內部電池連接器 19

支撐滑軌 16

安裝在機架 19

安裝步驟 16

使用電池指示器 58

前面板的控制裝置和指示器 58

負載區段 1 指示器 58

負載區段 2 指示器 58

配置 4

連接 33

測試和警告重設按鈕 59

超載指示器 59

開啓或關閉按鈕 59

開機指示器 59

節點

熱量輸出 45

節點熱量輸出 45

電源線 47

維修指示器 58

環境 46

警示 58

纜線扣具 23

## A

AC 和 DC LED 54

AC 電源交換器, 纜線安裝 2

## D

Deutschsprachiger EU Hinweis 64

## E

- EMC 聲明, 中華人民共和國 65
- EPO (緊急斷電) 事件 xvi

## F

- FCC (聯邦通訊委員會) 電子放射注意事項 63

## I

- IEC (國際電子技術委員會) 電子放射注意事項 66

## L

### LED

- 乙太網路
  - 活動 LED 55
  - 鏈結 55
- t 乙太網路活動 LED 51
- 位置 51, 54
- 系統資訊 51
- 系統錯誤 51, 54
- 後方面板指示器 52
- 電源 52, 54
- 電源供應器錯誤 54
- AC 和 DC 54
- t SAN Volume Controller 2145-CG8 52
- 光纖通道 53

## P

- PDU (配電裝置) 47

## R

- Read Me First 小冊子 19

## S

- SAN Volume Controller
  - 安裝
    - 概觀 xxv
  - t 安裝準則 24
  - t 配件 1
  - 規劃表格和圖表 7
  - 軟體
    - 概觀 1
    - 最低需求 1
    - 硬體 1
    - 硬體元件 49
    - 概觀 1

### SAN Volume Controller (繼續)

- 節點, 元件 7
- 實體配置 7
- 檢查接地 xiv

### SAN Volume Controller 2145-8G4

- 纜線扣具 35

### SAN Volume Controller 2145-CG8

- 不含備用 AC 電源的氣溫 44
  - 不含備用 AC 電源的濕度 44
  - 尺寸和重量 45
  - 支撐滑軌 24
  - 未用的埠 57
  - 安裝在機架 32
  - 安裝, 驗證 37
  - 含備用 AC 電源的溫度 44
  - 含備用 AC 電源的濕度 44
  - 每個節點的電力需求 43
  - 其他空間需求 45
  - 服務埠 56
  - 前方面板的指示器和控制裝置 49
  - 前方面板的控制裝置和指示器 49
  - 後方面板的指示器
    - 光纖通道 LED 53
  - 後方面板指示器 52
  - 重量和尺寸 45
  - 埠 55
  - 產品性質 43
  - 規格 43
  - 連接
    - 乙太網路 35
    - 至 2145 UPS-1U 33
    - 至 SAN 35
  - 連接器 55
  - 節點
    - 熱量輸出 45
  - 節點熱量輸出 45
  - 電源、位置和系統錯誤
    - LED 54
  - 需求 43
  - 操作員資訊面板 50
    - 鬆開門 51
  - 輸入電壓需求 43
  - 斷路器需求 43
  - 鬆開門 51
  - 纜線整理臂 27
- ### LED
- 電源、位置和系統錯誤 54
  - 光纖通道 53
- ### 光纖通道
- 埠號 57
  - LED 53
- ### SAN Volume Controller 2145-CG8 節點
- 配件 1
- ### SAN Volume Controller 規劃
- 安裝 43

### SAN Volume Controller 檔案庫

- 相關出版品 xx
- SAN (儲存區域網路)
  - 連接 35

## [ 特殊字元 ]

### 光纖通道

- LED 53





Printed in Taiwan

GC27-3063-01

