

System Storage SAN
ボリューム・コントローラー
バージョン 6.3.0

ハードウェア・メンテナンス・ ガイド



注

本書および本書で紹介する製品をご使用になる前に、367 ページの『特記事項』に記載されている一般情報、xv ページの『安全と環境に関する注記』に記載されている情報、および資料 CD の「*IBM Environmental Notices and User Guide*」に記載されている情報をお読みください。

本製品およびオプションに電源コード・セットが付属する場合は、それぞれ専用のものになっていますので他の電気機器には使用しないでください。

本書は、IBM System Storage SAN ボリューム・コントローラー、バージョン 6.3.0 および新しい版で明記されていない限り、以降のすべてのリリースおよびモディフィケーションに適用されます。

本書は GC88-5662-00 の改訂版です。

お客様の環境によっては、資料中の円記号がバックslashと表示されたり、バックslashが円記号と表示されたりする場合があります。

原典： GC27-2283-01
System Storage SAN Volume Controller
Version 6.3.0
Hardware Maintenance Guide

発行： 日本アイ・ビー・エム株式会社

担当： トランスレーション・サービス・センター

第1刷 2011.11

© Copyright IBM Corporation 2003, 2011.

目次

図	v
---	---

表	xiii
---	------

安全と環境に関する注記

一般安全	xv
電気安全	xvii
危険な状態についてのSAN ポリウム・コントローラーの検査	xix
外部デバイス検査	xx
内部デバイス検査	xx
SAN ポリウム・コントローラー、無停電電源装置 (uninterruptible power supply)、および冗長 AC 電源スイッチの接地検査	xx
危険な状態についての無停電電源装置 (uninterruptible power supply)の検査	xxii
無停電電源装置の要件	xxiii
緊急パワーオフ・シャットダウン	xxiii
静電気に弱い装置の取り扱い	xxiii
環境上の注意表示およびステートメント	xxiii
製品のリサイクルと廃棄	xxiv

本書について

本書の対象読者	xxv
変更の要約	xxv
SAN ポリウム・コントローラー ハードウェア・メンテナンス・ガイド (GA88-4364-00) の変更の要約	xxv
強調	xxvi
SAN ポリウム・コントローラーのライブラリーおよび関連資料	xxvi
関連 Web サイト	xxix
IBM 資料の注文方法	xxx

第 1 章 部品リスト

SAN ポリウム・コントローラー 2145-CG8 の部品	1
SAN ポリウム・コントローラー 2145-CF8 部品	6
SAN ポリウム・コントローラー 2145-8A4 部品	11
SAN ポリウム・コントローラー 2145-8G4 部品	15
SAN ポリウム・コントローラー 2145-8F4 部品	19
SAN ポリウム・コントローラー 2145-8F2 部品	21
冗長 AC 電源スイッチ 部品	24
2145 UPS-1U 部品	25
2145 UPS-1U用の電源ケーブル	26

第 2 章 部品の取り外しと交換

並行保守の使用可能化	29
部品の取り外しおよび交換を行うための準備	30
電源オンのノード内での作業	30
SAN ポリウム・コントローラーの部品の取り外しと交換	31

ケーブル・マネジメント・アームの取り外し	31
ケーブル・マネジメント・アームの交換	35
ケーブル保持ブラケットの取り外し	39
ケーブル保持ブラケットの再取り付け	45
ラックからの SAN ポリウム・コントローラーの取り外し	53
SAN ポリウム・コントローラーのラック内の交換	64
SAN ポリウム・コントローラーのサポート・レールの取り外し	71
SAN ポリウム・コントローラーのサポート・レールの取り付け	75
上部カバーの取り外し	87
上部カバーの再取り付け	92
サービス・コントローラーの取り外し	96
サービス・コントローラーの再取り付け	108
SAN ポリウム・コントローラーでのディスク・ドライブおよびサービス・コントローラーの交換	115
SAN ポリウム・コントローラーの電源ケーブル・アセンブリーの取り外しと交換	116
メモリー・モジュール (DIMM) の取り外し	118
メモリー・モジュール (DIMM) の取り替え	124
ディスク・ドライブの取り外し	126
ディスク・ドライブの再取り付け	134
ソリッド・ステート・ドライブ (SSD) の取り外し	139
ソリッド・ステート・ドライブ (SSD) の交換	142
ディスク・ドライブ・バックプレーンの取り外し	144
ディスク・ドライブ・バックプレーンの交換	152
CMOS バッテリーの取り外し	161
CMOS バッテリーの再取り付け	168
電源機構の取り外し	176
電源機構の再取り付け	184
電源バックプレーンの取り外し	194
電源バックプレーンの交換	196
フレーム・アセンブリーの取り外しと交換	198
SAN ポリウム・コントローラー・ノードのファイバー・チャンネル SFP トランシーバーの取り外しと交換	200
ファイバー・チャンネル・アダプター・アセンブリーの取り外し	201
ファイバー・チャンネル・アダプター・アセンブリーの交換	210
イーサネット SFP トランシーバーの取り外しと交換	215
10 Gbps イーサネット・ライザー・カード・アセンブリーの取り外し	218
10 Gbps イーサネット・ライザー・カード・アセンブリーの交換	221
高速 SAS アダプターの取り外し	224

高速 SAS アダプターの再取り付け	226
高速 SAS アダプター、アダプター・ケーブル、 およびソリッド・ステート・ドライブ (SSD) の 取り外し	229
高速 SAS アダプター、アダプター・ケーブル、 およびソリッド・ステート・ドライブ (SSD) の 再取り付け	232
ディスク・コントローラーと USB ライザー・カ ード・アセンブリの取り外し	235
ディスク・コントローラーと USB ライザー・カ ード・アセンブリの交換	238
PCI Express ライザー・カード・アセンブリの 取り外し	243
PCI Express ライザー・カード・アセンブリの 再取り付け	244
オペレーター情報パネル アセンブリの取り外 し	245
オペレーター情報パネル・アセンブリの交換	254
オペレーター情報パネル・ケーブルの取り外し	262
オペレーター情報パネル・ケーブルの再取り付け	266
ファンの取り外し	270
ファンの再取り付け	276
SAN ボリューム・コントローラー 2145-8F2 ま たは SAN ボリューム・コントローラー 2145-8F4 のファン・ホルダーとファン・バック プレートの取り外し	283
SAN ボリューム・コントローラー 2145-8F2 ま たは SAN ボリューム・コントローラー 2145-8F4 のファン・ホルダーとファン・バック プレートの交換	283
マイクロプロセッサの取り外し	284
マイクロプロセッサの再取り付け	292
SAN ボリューム・コントローラー 2145-8F4 ま たは SAN ボリューム・コントローラー 2145-8F2 の VRM の取り外し	306
SAN ボリューム・コントローラー 2145-8F2 ま たは SAN ボリューム・コントローラー 2145-8F4 の VRM の交換	307
SAN ボリューム・コントローラー システム・ボ ードの取り外し	308
SAN ボリューム・コントローラー・システム・ ボードの交換	324

冗長 AC 電源スイッチの取り外し	341
冗長 AC 電源スイッチ の交換	342
2145 UPS-1U の 部品の取り外しと交換	344
2145 UPS-1U 電源ケーブル保持ブラケットの取 り外しと再取り付け	344
2145 UPS-1U の取り外し	345
2145 UPS-1U の交換	349
2145 UPS-1U のサポート・レールの取り外し	353
2145 UPS-1U用のサポート・レールの取り付け	355
2145 UPS-1U からの電源ケーブルの取り外し	358
2145 UPS-1U バッテリーの取り外し	359
2145 UPS-1U バッテリーの交換	361

付録. アクセシビリティ 365

特記事項. 367

商標	368
電波障害自主規制特記事項	369
Federal Communications Commission (FCC) statement	369
Industry Canada compliance statement	369
Avis de conformité à la réglementation d'Industrie Canada	370
Australia and New Zealand Class A Statement	370
European Union Electromagnetic Compatibility Directive	370
Germany Electromagnetic compatibility directive	370
VCCI クラス A 情報技術装置	371
People's Republic of China Class A Electronic Emission Statement	371
International Electrotechnical Commission (IEC) statement	372
United Kingdom telecommunications requirements	372
Korean Communications Commission (KCC) Class A Statement	372
Taiwan Class A compliance statement	372

European Contact Information. 373

Taiwan Contact Information. 375

索引 377



1. SAN ボリューム・コントローラー 2145-CG8 モデルの部品図	2	27. SAN ボリューム・コントローラー 2145-8A4 ケーブル保持ブラケットの取り付け	48
2. SAN ボリューム・コントローラー 2145-CF8 のノードの分解図	7	28. SAN ボリューム・コントローラー 2145-8G4 ケーブル保持ブラケット - タイプ A	49
3. SAN ボリューム・コントローラー 2145-8A4 のノードの分解図	12	29. SAN ボリューム・コントローラー 2145-8G4 ケーブル保持ブラケット - タイプ B	50
4. SAN ボリューム・コントローラー 2145-8G4 のノードの分解図	16	30. ケーブル保持ブラケットを取り付ける前の SAN ボリューム・コントローラー 2145-8G4	51
5. SAN ボリューム・コントローラー 2145-8F4 のノードの分解図	20	31. ケーブル保持ブラケット・タイプ B が取り付けられている SAN ボリューム・コントローラー 2145-8G4	52
6. SAN ボリューム・コントローラー 2145-8F2 のノードの分解図	22	32. SAN ボリューム・コントローラー 2145-8F4 電源ケーブルへのケーブル保持ブラケットの取り付け	52
7. 冗長 AC 電源スイッチFRU の図	24	33. ラックからの 2145-CG8 または 2145-CF8 の取り外し	56
8. 1 つの 2145 UPS-1U は 1 つの SAN ボリューム・コントローラー・ノードに電力を供給します	25	34. ノードと輸送用ブラケットを固定する拘束つまみねじ	59
9. 2145-CG8 および 2145-CF8 のケーブル・マネジメント・アーム、サポート・レール、および関連パーツ	31	35. ラックからの SAN ボリューム・コントローラー 2145-8G4 の取り外し	61
10. SAN ボリューム・コントローラー 2145-CG8 または 2145-CF8 のリリース・ラッチおよび取り付けねじ	32	36. ラックのスライド・レールへの 2145-CG8 または 2145-CF8 ノードの取り付け	67
11. ケーブル・マネジメント・アームからのケーブルの取り外し	33	37. ラックのスライド・レールの 2145-CG8 または 2145-CF8 ロック・レバーを上げる	67
12. ケーブル・マネジメント・アームの取り外し	34	38. ノードと輸送用ブラケットを固定する拘束つまみねじ	68
13. ケーブル・マネジメント・サポート・アームの取り外し	35	39. ノードと輸送用ブラケットを固定する拘束つまみねじ	69
14. ケーブル・マネジメント・サポート・アームの取り付け	36	40. SAN ボリューム・コントローラー 2145-8G4 とラック・スライドとの位置合わせ	70
15. ケーブル・マネジメント・アームの取り付け	37	41. ラックへの SAN ボリューム・コントローラー 2145-8F4 のスライド	71
16. ケーブル・マネジメント・アームの位置の調整	38	42. スライド・レールの前部端の取り外し	72
17. ケーブルの接続と配線	39	43. スライド・レールの後部端の取り外し	72
18. ケーブル保持ブラケット	40	44. 背面レール・ロック・キャリア上のレール調整ブラケットと解放タブ	73
19. ケーブル保持ブラケットを取り付けた状態の SAN ボリューム・コントローラー 2145-8A4	42	45. スライド・レール前面からのラッチ受け座の取り外し	74
20. SAN ボリューム・コントローラー 2145-8G4 ケーブル保持ブラケット - タイプ A	43	46. ラック前面からの右スライド・レールの取り外し	74
21. SAN ボリューム・コントローラー 2145-8G4 ケーブル保持ブラケット - タイプ B	43	47. SAN ボリューム・コントローラー用左方サポート・レール	75
22. ケーブル保持ブラケットが取り付けられている SAN ボリューム・コントローラー 2145-8G4	44	48. 背面のスライド・レールのフックを開く	76
23. ケーブル保持ブラケット・タイプ B が取り付けられている SAN ボリューム・コントローラー 2145-8G4	45	49. スライド・レールの後部端の取り付け	77
24. ケーブル保持ブラケット	46	50. スライド・レールの前部端の準備	77
25. ラックのスライド・レールの SAN ボリューム・コントローラー 2145-CF8 または 2145-CG8 ロック・レバーを上げる	47	51. スライド・レールの前部端の取り付け	78
26. SAN ボリューム・コントローラー 2145-8A4 ノード上の止めねじ	48	52. SAN ボリューム・コントローラー 2145-8A4 サポート・レールのインストール・キット	78
		53. SAN ボリューム・コントローラー 2145-8A4 のサポート・レールの前面にある、閉じた状態のレール・ロック・キャリア	79

54. SAN ボリューム・コントローラー 2145-8A4 のサポート・レールの背面にある、開いた状態 のレール・ロック・キャリア	80	79. SAN ボリューム・コントローラー 2145-8A4 サービス・コントローラー解放ボタン	104
55. SAN ボリューム・コントローラー 2145-8A4 の左前面サポート・レール上のピンと、前面マ ウント・フランジとの位置合わせ	81	80. SAN ボリューム・コントローラー 2145-8G4 サービス・コントローラー解放ボタン	105
56. SAN ボリューム・コントローラー 2145-8G4 は、レール取り付けキットをサポートしていま す	82	81. SAN ボリューム・コントローラー 2145-8G4 からのサービス・コントローラーの取り外し	106
57. 右方スライド・レールの背面ラック・マウン ト・フランジへの挿入	82	82. ファン・ドアを開いた状態の SAN ボリュ ーム・コントローラー 2145-8F2 または SAN ボ リューム・コントローラー 2145-8F4	107
58. 右方スライド・レールの引き伸ばし	83	83. SAN ボリューム・コントローラー 2145-8F2 または SAN ボリューム・コントローラー 2145-8F4 のサービス・コントローラー	107
59. スライド・レール前面にラッチ受け座を取り付 ける方法	83	84. SAN ボリューム・コントローラー 2145-CG8 または 2145-CF8 サービス・コントローラー (SAN ボリューム・コントローラー 2145-CF8 の図)	108
60. ラッチ・ロック・キャリアを引っ込める	84	85. ラックのスライド・レールの ロック・レバ ーを上げる	109
61. 前部ラッチ・ロック・キャリア・アセンブリ を開く	85	86. SAN ボリューム・コントローラー 2145-8A4 サービス・コントローラー	111
62. 後部のラッチ・ロック・キャリア・アセンブリ を開く	85	87. SAN ボリューム・コントローラー 2145-8G4 サービス・コントローラー	112
63. レールの前端の取り付け	86	88. SAN ボリューム・コントローラー 2145-8F2 または SAN ボリューム・コントローラー 2145-8F4 のサービス・コントローラー	114
64. ラッチ・ロック・キャリア・アセンブリを開 じる	87	89. ファン・ドアを開いた状態の SAN ボリュ ーム・コントローラー 2145-8F2 または SAN ボ リューム・コントローラー 2145-8F4	114
65. SAN ボリューム・コントローラー 2145-CG8 または 2145-CF8 カバーの取り外し	89	90. SAN ボリューム・コントローラー モデル 2145-CG8、2145-CF8、2145-8A4、2145-8G4、 および 2145-8F4 または 2145-8F2 オペレータ ー情報パネル の電源 LED	116
66. SAN ボリューム・コントローラー 2145-8A4 カバーの取り外し	90	91. SAN ボリューム・コントローラー モデル 2145-CG8、2145-CF8、2145-8A4、2145-8G4、 および 2145-8F4 または 2145-8F2 電源制御ボ タン	117
67. ファン・ドアを開いた状態の SAN ボリュ ーム・コントローラー 2145-8G4	91	92. SAN ボリューム・コントローラー 2145-CG8 メモリー・モジュールの見つけ方	119
68. ファン・ドアを開いた状態の SAN ボリュ ーム・コントローラー 2145-8F2 または SAN ボ リューム・コントローラー 2145-8F4	92	93. SAN ボリューム・コントローラー 2145-CF8 メモリー・モジュールの見つけ方	120
69. SAN ボリューム・コントローラー 2145-CG8 または 2145-CF8 カバーの交換	93	94. SAN ボリューム・コントローラー 2145-8A4 メモリー・モジュールの見つけ方	121
70. ラックのスライド・レールの SAN ボリュ ーム・コントローラー 2145-CF8 または 2145-CG8 ロック・レバーを上げる	94	95. SAN ボリューム・コントローラー 2145-8G4 メモリー・モジュールの見つけ方	122
71. ファン・ドアを開いた状態の SAN ボリュ ーム・コントローラー 2145-8G4	95	96. SAN ボリューム・コントローラー 2145-8F2 または SAN ボリューム・コントローラー 2145-8F4 メモリー・モジュールの見つけ方	123
72. アクセス・ドアが開いた状態の SAN ボリュ ーム・コントローラー 2145-8F2	96	97. メモリー・モジュールの取り外し	124
73. 2145-CG8 または 2145-CF8 サービス・コント ローラーの左側の解放ボタン	98	98. メモリー・モジュールの交換	125
74. USB ケーブルが接続されている 2145-CG8 ま たは 2145-CF8 のサービス・コントローラー	98	99. SAN ボリューム・コントローラー 2145-8A4 SATA ディスク・ドライブ	127
75. SAN ボリューム・コントローラー 2145-CG8 または 2145-CF8 サービス・コントローラー	99	100. SATA ディスク・ドライブの取り外し	128
76. SAN ボリューム・コントローラー 2145-CG8 または 2145-CF8 サービス・コントローラー の USB ケーブルの取り外しおよび交換	101	101. ブート・ドライブのロケーション (SAN ボリ ューム・コントローラー 2145-CF8 の図)	130
77. ディスク・コントローラーおよび USB ライ ザー・カードに接続されている USB サービ ス・コントローラー・ケーブル (SAN ボリュ ーム・コントローラー 2145-CF8 の図)	102	102. ドライブ・ベイ・フィルター・パネルおよびデ ィスク・ドライブ・ハンドル	130
78. USB ライザー・カード上の USB サービス・ コントローラーのケーブル・コネクタ	103		

103. SAN ボリューム・コントローラー 2145-CF8 のドライブ ID	131	125. ラックのスライド・レールの SAN ボリューム ・コントローラー 2145-CF8 または 2145-CG8 ロック・レバーを上げる	157
104. SAN ボリューム・コントローラー 2145-CG8 のドライブ・ベイ ID	131	126. SAN ボリューム・コントローラー 2145-8A4 電源機構のエアー・デフレクター	158
105. SAN ボリューム・コントローラー 2145-8A4 SATA ディスク・ドライブ	133	127. SAN ボリューム・コントローラー 2145-8A4 電源装置のコネクター	158
106. SATA ディスク・ドライブの取り外し	134	128. SAN ボリューム・コントローラー 2145-8A4 SATA ケーブル	159
107. ドライブ・ベイ・フィルター・パネルおよびデ ィスク・ドライブ・ハンドル	136	129. SAN ボリューム・コントローラー 2145-8G4 SATA ディスク・ドライブとバックプレーン	160
108. ラックのスライド・レールの SAN ボリューム ・コントローラー 2145-CF8 または 2145-CG8 ロック・レバーを上げる	137	130. SAN ボリューム・コントローラー 2145-8G4 ディスク・ドライブ・バックプレーン コネク ター	161
109. SAN ボリューム・コントローラー 2145-8A4 および SAN ボリューム・コントローラー 2145-8G4 の SATA ディスク・ドライブへの レール・アセンブリーの取り付け	138	131. SAN ボリューム・コントローラー 2145-CG8 または 2145-CF8 CMOS バッテリー・ホルダ ーの位置	163
110. USB ケーブルが接続されているサービス・コ ントローラー (SAN ボリューム・コントロー ラー 2145-CF8 の図)	141	132. SAN ボリューム・コントローラー 2145-CG8 または 2145-CF8 CMOS バッテリー・ホルダ ー	163
111. ソリッド・ステート・ドライブ (SSD) (SAN ボリューム・コントローラー 2145-CG8 の図)	142	133. SAN ボリューム・コントローラー 2145-8A4 CMOS バッテリーの位置指定	165
112. SAN ボリューム・コントローラー 2145-CG8 または 2145-CF8 ドライブおよびドライブ・ ベイ・フィルター	144	134. SAN ボリューム・コントローラー 2145-8A4 CMOS バッテリーの取り外し	165
113. SAN ボリューム・コントローラー 2145-CG8 または 2145-CF8 のディスク・バックプレー ンに接続されたブート・ディスク SAS ケーブ ルおよび高速 SAS ケーブル	146	135. SAN ボリューム・コントローラー 2145-8G4 CMOS バッテリー・ホルダーの位置	166
114. 2145-CG8 ブート・ディスク・バックプレーン	147	136. SAN ボリューム・コントローラー 2145-8G4 CMOS バッテリー・ホルダー	167
115. SAN ボリューム・コントローラー 2145-CF8 ディスク・バックプレーン	148	137. SAN ボリューム・コントローラー 2145-8F2 または SAN ボリューム・コントローラー 2145-8F4 上の CMOS バッテリーの位置	168
116. SAN ボリューム・コントローラー 2145-8A4 SATA ケーブル・コネクター	149	138. SAN ボリューム・コントローラー 2145-8F2 または SAN ボリューム・コントローラー 2145-8F4 CMOS バッテリー・ホルダー	168
117. SAN ボリューム・コントローラー 2145-8A4 電源機構のエアー・デフレクター	150	139. SAN ボリューム・コントローラー 2145-CG8 または 2145-CF8 CMOS バッテリー・ホルダ ーの位置	170
118. SAN ボリューム・コントローラー 2145-8A4 電源装置のコネクター	150	140. SAN ボリューム・コントローラー 2145-CG8 または 2145-CF8 CMOS バッテリー・ホルダ ー	170
119. SAN ボリューム・コントローラー 2145-8G4 ディスク・ドライブ・バックプレーン コネク ター	151	141. ラックのスライド・レールの SAN ボリューム ・コントローラー 2145-CF8 または 2145-CG8 ロック・レバーを上げる	171
120. SAN ボリューム・コントローラー 2145-8G4 SATA ディスク・ドライブとバックプレーン	152	142. SAN ボリューム・コントローラー 2145-8A4 CMOS バッテリーの位置指定	172
121. 2145-CG8 ブート・ディスク・バックプレーン	154	143. SAN ボリューム・コントローラー 2145-8A4 CMOS バッテリーの取り付け	172
122. SAN ボリューム・コントローラー 2145-CF8 ディスク・バックプレーン	154	144. SAN ボリューム・コントローラー 2145-8G4 CMOS バッテリー・ホルダーの位置	174
123. SAN ボリューム・コントローラー 2145-CG8 または 2145-CF8 のディスク・バックプレー ンに接続されたブート・ディスク SAS ケーブ ルおよび高速 SAS ケーブル	155	145. SAN ボリューム・コントローラー 2145-8G4 CMOS バッテリー・ホルダー	174
124. SAN ボリューム・コントローラー 2145-CG8 または 2145-CF8 の青色のバルクヘッド・ク リップを通して配線され、SAS ディスク・コ ントローラーに接続されたブート・ディスク SAS ケーブル	156	146. SAN ボリューム・コントローラー 2145-8F2 または SAN ボリューム・コントローラー 2145-8F4 上の CMOS バッテリーの位置	175
		147. CMOS バッテリー・ソケット	176

148. SAN ボリューム・コントローラー 2145-CG8 または 2145-CF8 電源機構	179	173. SFP トランシーバー	206
149. SAN ボリューム・コントローラー 2145-8A4 システム・ボード上の SATA コネクタ	180	174. SAN ボリューム・コントローラー 2145-8G4 の物理ポート番号	206
150. SAN ボリューム・コントローラー 2145-8A4 電源機構上の電源 P5 コネクタ	181	175. SAN ボリューム・コントローラー 2145-8G4 からのライザー・カード・アSEMBリーの取 り外し	207
151. SAN ボリューム・コントローラー 2145-8A4 電源機構ケーブルの保持クリップ	181	176. ファイバー・チャンネル・ポートを示した SAN ボリューム・コントローラー 2145-8F2の背面 図	207
152. SAN ボリューム・コントローラー 2145-8A4 電源機構	182	177. SAN ボリューム・コントローラー 2145-8F4の 背面図	208
153. SAN ボリューム・コントローラー 2145-8G4 電源機構	183	178. SAN ボリューム・コントローラー 2145-8F2 または SAN ボリューム・コントローラー 2145-8F4 PCI スロット 1 カード・リテーナ ー	208
154. SAN ボリューム・コントローラー 2145-8F2 電源機構の取り外し	184	179. SAN ボリューム・コントローラー 2145-8F2 ライザー・カードおよびロー・プロファイ ル・アダプター	209
155. SAN ボリューム・コントローラー 2145-CG8 または 2145-CF8 電源機構	187	180. SAN ボリューム・コントローラー 2145-8F2 または SAN ボリューム・コントローラー 2145-8F4の スロット 2 アダプター	210
156. SAN ボリューム・コントローラー 2145-CG8 または 2145-CF8 AC LED、DC LED、および 電源エラー LED	188	181. SAN ボリューム・コントローラー 2145-CG8 または 2145-CF8 用のファイバー・チャネ ル・ライザー・カード・アSEMBリーの交換	211
157. SAN ボリューム・コントローラー 2145-8A4 電源機構のエアー・デフレクター	189	182. SAN ボリューム・コントローラー 2145-CG8 または 2145-CF8 ファイバー・チャンネル・ア ダプター	212
158. SAN ボリューム・コントローラー 2145-8A4 システム・ボード上の SATA コネクタ	189	183. SAN ボリューム・コントローラー 2145-8A4 のライザー・カード・アSEMBリー	213
159. SAN ボリューム・コントローラー 2145-8A4 電源機構ケーブルの保持クリップ	190	184. SAN ボリューム・コントローラー 2145-8G4 用のライザー・カード・アSEMBリーの交換	214
160. SAN ボリューム・コントローラー 2145-8G4 電源機構	191	185. SAN ボリューム・コントローラー 2145-8F2 または SAN ボリューム・コントローラー 2145-8F4 PCI スロット 1 カード・リテーナ ー	215
161. SAN ボリューム・コントローラー 2145-8G4 の AC および DC LED	192	186. SAN ボリューム・コントローラー 2145-CG8 の背面にあるコネクタ	216
162. SAN ボリューム・コントローラー 2145-8F2 電源機構	193	187. SFP トランシーバー	217
163. SAN ボリューム・コントローラー 2145-8F2 または SAN ボリューム・コントローラー 2145-8F4 の AC 電源 LED と DC 電源 LED	194	188. SAN ボリューム・コントローラー 2145-CG8 の背面にあるコネクタ	218
164. SAN ボリューム・コントローラー 2145-8G4 電源バックプレーン	195	189. SAN ボリューム・コントローラー 2145-CG8 10 Gbps イーサネット・ライザー・カード・ アSEMBリーと後部レールの断面図	220
165. SAN ボリューム・コントローラー 2145-8F4 または SAN ボリューム・コントローラー 2145-8F2 の電源バックプレーン	196	190. 10 Gbps イーサネット・ライザー・カード・ アSEMBリーの取り外し	220
166. SAN ボリューム・コントローラー 2145-8G4 電源バックプレーン	197	191. SAN ボリューム・コントローラー 2145-CG8 の背面にあるコネクタ	222
167. SAN ボリューム・コントローラー 2145-8F4 または SAN ボリューム・コントローラー 2145-8F2 の電源バックプレーンの交換	198	192. SAN ボリューム・コントローラー 2145-CG8 用の 10 Gbps イーサネット・ライザー・カー ド・アSEMBリーの交換	223
168. SFP トランシーバー	201	193. SAN ボリューム・コントローラー 2145-CG8 10 Gbps イーサネット・ライザー・カード・ アSEMBリーと後部レールの断面図	223
169. SAN ボリューム・コントローラー 2145-CG8 または 2145-CF8 の背面にあるコネクタ	202	194. SAN ボリューム・コントローラー 2145-CG8 または 2145-CF8 の後部レールに取り付けら れた高速 SAS アダプター・アSEMBリー	225
170. SAN ボリューム・コントローラー 2145-CG8 または 2145-CF8 ファイバー・チャンネル・ア ダプター	204		
171. SAN ボリューム・コントローラー 2145-CG8 または 2145-CF8 用のファイバー・チャネ ル・ライザー・カード・アSEMBリーの取り 外し	204		
172. SAN ボリューム・コントローラー 2145-8A4 のライザー・カード・アSEMBリー	205		

195. SAN ボリューム・コントローラー 2145-CG8 または 2145-CF8 用の高速 SAS ライザー・ カード・アセンブリーの取り外し	226	211. SAN ボリューム・コントローラー 2145-CG8 または 2145-CF8 オペレーター情報パネルを 取り外すための解放タブの使用	246
196. SAN ボリューム・コントローラー 2145-CG8 または 2145-CF8 用の高速 SAS ライザー・ カード・アセンブリーの交換	228	212. SAN ボリューム・コントローラー 2145-8A4 オペレーター情報パネル	247
197. SAN ボリューム・コントローラー 2145-CG8 または 2145-CF8 の後部レールに取り付けら れた高速 SAS アダプター・アセンブリー	228	213. SAN ボリューム・コントローラー 2145-8G4 のダミー CD/DVD ドライブ	248
198. SAN ボリューム・コントローラー 2145-CG8 または 2145-CF8 内の高速 SAS アダプタ ー・アセンブリーおよび高速 SAS ケーブル	230	214. CD 変換コネクタ・カードの取り外し	248
199. SAN ボリューム・コントローラー 2145-CG8 または 2145-CF8 の青色のバルクヘッド・ク リップを通して配線され、SAS ディスク・コ ントローラーに接続されたブート・ディスク SAS ケーブル	231	215. SAN ボリューム・コントローラー 2145-8G4 のファン 3	249
200. SAN ボリューム・コントローラー 2145-CG8 または 2145-CF8 のディスク・バックプレー ンに接続されたブート・ディスク SAS ケーブ ルおよび高速 SAS ケーブル	232	216. SAN ボリューム・コントローラー 2145-8G4 のエア・バッフル	250
201. SAN ボリューム・コントローラー 2145-CG8 または 2145-CF8 内の高速 SAS アダプタ ー・アセンブリーおよび高速 SAS ケーブル	233	217. SAN ボリューム・コントローラー 2145-8G4 のビデオ・ケーブル、USB ケーブル、および CD/DVD ケーブル	251
202. SAN ボリューム・コントローラー 2145-CG8 または 2145-CF8 のディスク・バックプレー ンに接続されたブート・ディスク SAS ケーブ ルおよび高速 SAS ケーブル	234	218. SAN ボリューム・コントローラー 2145-8G4 オペレーター情報パネル	252
203. SAN ボリューム・コントローラー 2145-CG8 または 2145-CF8 の青色のバルクヘッド・ク リップを通して配線され、SAS ディスク・コ ントローラーに接続されたブート・ディスク SAS ケーブル	235	219. SAN ボリューム・コントローラー 2145-8G4 オペレーター情報パネル の取り外し	252
204. USB ライザー・カード・アセンブリー (SAN ボリューム・コントローラー 2145-CF8 の図)	237	220. SAN ボリューム・コントローラー 2145-8F4 オペレーター情報パネル	253
205. ディスク・コントローラーの前部保持ブラケ ットを外して、ライザー・アセンブリーとデ ィスク・コントローラーを取り外す	238	221. オペレーター情報パネル が見える SAN ボリ ューム・コントローラー 2145-8F2	253
206. ディスク・コントローラーの前部保持ブラケ ットをかみ合わせて、ライザー・アセンブリ ーとディスク・コントローラーを交換する	240	222. SAN ボリューム・コントローラー 2145-CG8 または 2145-CF8 オペレーター情報パネルの 交換	255
207. USB ライザー・カード・アセンブリー (SAN ボリューム・コントローラー 2145-CF8 の図)	241	223. SAN ボリューム・コントローラー 2145-CG8 または 2145-CF8 オペレーター情報パネル・ ケーブルの接続	255
208. ディスク・コントローラーおよび USB ライ ザー・カードに接続されている USB サービ ス・コントローラー・ケーブル (SAN ボリ ューム・コントローラー 2145-CF8 の図)	241	224. ラックのスライド・レールの SAN ボリ ューム・コントローラー 2145-CF8 または 2145-CG8 ロック・レバーを上げる	256
209. SAN ボリューム・コントローラー 2145-CG8 または 2145-CF8 のディスク・バックプレー ンに接続されたブート・ディスク SAS ケーブ ルおよび高速 SAS ケーブル	242	225. SAN ボリューム・コントローラー 2145-8A4 オペレーター情報パネル	257
210. SAN ボリューム・コントローラー 2145-CG8 または 2145-CF8 の青色のバルクヘッド・ク リップを通して配線され、SAS ディスク・コ ントローラーに接続されたブート・ディスク SAS ケーブル	243	226. SAN ボリューム・コントローラー 2145-8G4 オペレーター情報パネル	258
		227. SAN ボリューム・コントローラー 2145-8G4 のビデオ・ケーブル、USB ケーブル、および CD/DVD ケーブル	258
		228. SAN ボリューム・コントローラー 2145-8G4 のエア・バッフル	259
		229. SAN ボリューム・コントローラー 2145-8G4 のファン 3	260
		230. SAN ボリューム・コントローラー 2145-8G4 のダミー CD/DVD ドライブ	261
		231. オペレーター情報パネルの交換	262
		232. SAN ボリューム・コントローラー 2145-CG8 または 2145-CF8 オペレーター情報パネル・ ケーブルの切り離し	264
		233. SAN ボリューム・コントローラー 2145-8A4 オペレーター情報パネル	265
		234. SAN ボリューム・コントローラー 2145-8A4 システム・ボード上の オペレーター情報パネ ルのコネクタ	266

235. SAN ボリューム・コントローラー 2145-CG8 または 2145-CF8 オペレーター情報パネル・ ケーブルの接続	268	257. 全開状態のマイクロプロセッサ解放レバー とブラケット・フレーム	291
236. ラックのスライド・レールの SAN ボリューム ・コントローラー 2145-CF8 または 2145-CG8 ロック・レバーを上げる	269	258. マイクロプロセッサと VRM ソケットの位 置	291
237. SAN ボリューム・コントローラー 2145-8A4 システム・ボード上の オペレーター情報パネ ルのコネクタ	269	259. SAN ボリューム・コントローラー 2145-CG8 または 2145-CF8 のマイクロプロセッサ・ ブラケット・フレームを開く	294
238. SAN ボリューム・コントローラー 2145-CG8 または 2145-CF8 ファンの位置とコネクタ	271	260. マイクロプロセッサからのプラスチック製 保護カバーの取り外し	295
239. SAN ボリューム・コントローラー 2145-CG8 または 2145-CF8 ノード内のファンの取り外 しと交換	272	261. マイクロプロセッサのソケットへの挿入	296
240. SAN ボリューム・コントローラー 2145-8A4 熱交換ファンのコネクタ	273	262. SAN ボリューム・コントローラー 2145-CG8 または 2145-CF8 のマイクロプロセッサ・ ブラケット・フレームを閉じる	296
241. SAN ボリューム・コントローラー 2145-8G4 のファン・ドア、ロケーションおよびコネク タ	274	263. SAN ボリューム・コントローラー 2145-CG8 または 2145-CF8 マイクロプロセッサへの 熱伝導グリースの塗布	297
242. アクセス・ドアが開いた状態の SAN ボリュ ーム・コントローラー 2145-8F2	275	264. SAN ボリューム・コントローラー 2145-CG8 または 2145-CF8 マイクロプロセッサへの ヒートシンクの取り付け	298
243. SAN ボリューム・コントローラー 2145-8F2 ファンの位置	276	265. ラックのスライド・レールの SAN ボリュ ーム・コントローラー 2145-CF8 または 2145-CG8 ロック・レバーを上げる	299
244. SAN ボリューム・コントローラー 2145-CG8 または 2145-CF8 ファンの位置とコネクタ	277	266. SAN ボリューム・コントローラー 2145-8A4 マイクロプロセッサ	300
245. SAN ボリューム・コントローラー 2145-CG8 または 2145-CF8 ノード内のファンの取り外 しと交換	278	267. SAN ボリューム・コントローラー 2145-8A4 マイクロプロセッサ上の 9 個の熱伝導グ リース・ドットの全セット	301
246. ラックのスライド・レールの SAN ボリュ ーム・コントローラー 2145-CF8 または 2145-CG8 ロック・レバーを上げる	279	268. SAN ボリューム・コントローラー 2145-8A4 熱交換器アセンブリの調整ピン	302
247. SAN ボリューム・コントローラー 2145-8A4 ファンのクローズアップ	280	269. マイクロプロセッサとソケットとの位置合 わせ	303
248. SAN ボリューム・コントローラー 2145-8A4 ファン・ケーブルの配線	281	270. ヒートシンクの取り付け	304
249. SAN ボリューム・コントローラー 2145-8G4 のファン・ドア、ロケーションおよびコネク タ	282	271. 開放位置にあるマイクロプロセッサ・ロッ ク・レバー	305
250. SAN ボリューム・コントローラー 2145-CG8 または 2145-CF8 マイクロプロセッサから のヒートシンクの取り外し	286	272. マイクロプロセッサおよびヒートシンクの 位置	306
251. SAN ボリューム・コントローラー 2145-CG8 または 2145-CF8 のマイクロプロセッサ・ ブラケット・フレームを開く	286	273. マイクロプロセッサと VRM ソケットの位 置	307
252. マイクロプロセッサ取り付けツールの位置 合わせ	287	274. SAN ボリューム・コントローラー 2145-CG8 または 2145-CF8 システム・ボードの取り外 しと交換	311
253. マイクロプロセッサ・ブラケット・フレ ームからのマイクロプロセッサの取り出し	287	275. SAN ボリューム・コントローラー 2145-8A4 システム・ボードで使用されるコネクタ	313
254. SAN ボリューム・コントローラー 2145-8A4 のエア・バッフルと熱交換器アセンブリ	288	276. SAN ボリューム・コントローラー 2145-8A4 SATA ケーブル・コネクタ	314
255. SAN ボリューム・コントローラー 2145-8A4 マイクロプロセッサ・ブラケット・フレ ームが完全に開いた状態	289	277. SAN ボリューム・コントローラー 2145-8A4 電源装置のコネクタ	314
256. マイクロプロセッサからのヒートシンクの 取り外し	290	278. SAN ボリューム・コントローラー 2145-8A4 システム・ボード上の IDE コネクタ	315
		279. SAN ボリューム・コントローラー 2145-8A4 熱交換ファンのコネクタ	316
		280. SAN ボリューム・コントローラー 2145-8A4 システム・ボードとマイクロプロセッサ保 持モジュール	317
		281. SAN ボリューム・コントローラー 2145-8G4 システム・ボードのコネクタ	319

282. SAN ボリューム・コントローラー 2145-8G4 の左のエア・バッフル	319	304. 取り付けプレートの取り付け	342
283. SAN ボリューム・コントローラー 2145-8G4 システム・ボードの右前面のコネクター	320	305. 電源ケーブル・クリップ	343
284. SAN ボリューム・コントローラー 2145-8G4 システム・ボードのディスク電源ケーブル・ コネクターおよび電源バックプレーン	321	306. 2145 UPS-1U の電源ケーブル保持ブラケッ ト・ハードウェア	344
285. SAN ボリューム・コントローラー 2145-8G4 システム・ボードの右のエア・バッフル	321	307. 2145 UPS-1U の電源ケーブル保持ブラケット	345
286. SAN ボリューム・コントローラー 2145-8G4 マイクロプロセッサからの熱伝導グリース の除去	322	308. 2145 UPS-1U の電源ケーブル保持ブラケット	345
287. SAN ボリューム・コントローラー 2145-8G4 のシリアル・ポートおよびビデオ・ポート	323	309. 2145 UPS-1Uのフロント・パネル・アセンブリ	346
288. SAN ボリューム・コントローラー 2145-8G4 システム・ボードを固定するねじの配置	323	310. 2145 UPS-1U (背面図)	347
289. SAN ボリューム・コントローラー 2145-8G4 システム・ボード	324	311. 2145 UPS-1U のフロント・パネルの取り外し	347
290. システム・ボード上でのジャンパーの設定	326	312. 2145 UPS-1Uの内部バッテリー・コネクター	347
291. SAN ボリューム・コントローラー 2145-CG8 または 2145-CF8 システム・ボードの取り外 しと交換	327	313. 保護テープ付きの 2145 UPS-1U 内部バッテリ ー・コネクター	348
292. ラックのスライド・レールの SAN ボリュ ーム・コントローラー 2145-CF8 または 2145-CG8 ロック・レバーを上げる	328	314. 2145 UPS-1U 用の取り付けねじ	348
293. SAN ボリューム・コントローラー 2145-8A4 マイクロプロセッサ・ブラケット・フレ ームが完全に開いた状態	330	315. 2145 UPS-1U 用の UPS 取り付け金具の取り 付け	350
294. SAN ボリューム・コントローラー 2145-8G4 システム・ボード	333	316. 2145 UPS-1U 用の取り付けねじ	350
295. SAN ボリューム・コントローラー 2145-8G4 システム・ボードを固定するねじの配置	334	317. 2145 UPS-1U のフロント・パネルの取り外し	351
296. SAN ボリューム・コントローラー 2145-8G4 のシリアル・ポートおよびビデオ・ポート	334	318. 保護テープ付きの 2145 UPS-1U 内部バッテリ ー・コネクター	351
297. マイクロプロセッサの取り付け	335	319. 内部バッテリー・コネクターを適所に収めた 2145 UPS-1U.	352
298. 熱伝導グリース・ドットの位置の推定	336	320. 2145 UPS-1U に接続された 2145 UPS-1U の ケーブル保持ブラケット	352
299. マイクロプロセッサの熱伝導グリース・ド ット (9 個) の完全セット	336	321. 2145 UPS-1U (背面図)	353
300. SAN ボリューム・コントローラー 2145-8G4 システム・ボードの右のエア・バッフル	337	322. 2145 UPS-1U のフロント・パネル・アセンブ リー	353
301. SAN ボリューム・コントローラー 2145-8G4 システム・ボードの右前面のコネクター	338	323. 2145 UPS-1U からの前部ねじの取り外し	354
302. SAN ボリューム・コントローラー 2145-8G4 の左のエア・バッフル	339	324. 2145 UPS-1U の前部レール取り外し	354
303. SAN ボリューム・コントローラー 2145-8G4 システム・ボードのコネクター	339	325. 2145 UPS-1U の後部レール取り外し	355
		326. 2145 UPS-1U 用の 2145 UPS-1U 取り付け金 具の取り付け	356
		327. 2145 UPS-1U でのレールの縦の長さの調整	356
		328. 2145 UPS-1U レール後部のラックへの取り付 け	357
		329. 2145 UPS-1U レール前部のラックへの取り付 け	358
		330. 2145 UPS-1U のフロント・パネルと背面パネ ル	359
		331. 2145 UPS-1U のフロント・パネルの取り外し	360
		332. 保護テープ付きの 2145 UPS-1U 内部バッテリ ー・コネクター	360
		333. 2145 UPS-1U バッテリーの取り外し	361
		334. 2145 UPS-1U バッテリーの交換	362
		335. 2145 UPS-1Uの内部バッテリー・コネクター	362
		336. 2145 UPS-1U のフロント・パネルの交換	363

表

1. SAN ボリューム・コントローラーのライブ ラリ	xxvii	15. SAN ボリューム・コントローラー 2145-8G4 Rev 1 バージョンに固有の FRU 部品番号 . . .	17
2. その他の IBM 資料	xxviii	16. SAN ボリューム・コントローラー 2145-8G4 Rev 2 バージョンに固有の FRU 部品番号 . . .	17
3. IBM 資料および関連 Web サイト	xxix	17. SAN ボリューム・コントローラー 2145-8G4 部品アセンブリー内の FRU	17
4. SAN ボリューム・コントローラー 2145-CG8 部 品アセンブリー内の FRU	3	18. SAN ボリューム・コントローラー 2145-8G4 サービス手順で参照されない FRU	19
5. SAN ボリューム・コントローラー 2145-CG8 保 守手順で参照されない FRU	5	19. SAN ボリューム・コントローラー 2145-8F4 フ レーム・アセンブリー	20
6. ソリッド・ステート・ドライブ (SSD) フィー チャー用の FRU 部品	6	20. SAN ボリューム・コントローラー 2145-8F4 フ レーム・アセンブリーに組み込まれていない品 目	21
7. 長波 small form-factor pluggable (SFP) トラン シーバー フィーチャー用の FRU 部品	6	21. SAN ボリューム・コントローラー 2145-8F2 フ レーム・アセンブリー	22
8. SAN ボリューム・コントローラー 2145-CF8 部 品アセンブリー内の FRU	8	22. SAN ボリューム・コントローラー 2145-8F2 フ レーム・アセンブリーに組み込まれていない品 目	23
9. SAN ボリューム・コントローラー 2145-CF8 保守手順で参照されない FRU	10	23. 冗長 AC 電源スイッチ	24
10. ソリッド・ステート・ドライブ (SSD) フィー チャー用の FRU 部品	11	24. 2145 UPS-1U 部品番号	25
11. 長波 small form-factor pluggable (SFP) トラン シーバー フィーチャー用の FRU 部品	11	25. ケーブル・マネジメント・アームおよび関連部 品の説明と数量	31
12. SAN ボリューム・コントローラー 2145-8A4 保守手順で交換する FRU	12	26. SFP トランシーバーの取り外し手順	201
13. SAN ボリューム・コントローラー 2145-8A4 保守手順で交換しない FRU	14		
14. SAN ボリューム・コントローラー 2145-8G4 バージョンの特殊な特性	17		

安全と環境に関する注記

製品を取り付けて使用する前に、IBM® Systems StorageSAN ボリューム・コントローラー、冗長 AC 電源スイッチ、および無停電電源装置 (uninterruptible power supply) 用の複数の言語で書かれた安全上の注意を確認してください。

遠隔通信環境の適性: 本製品は、いかなる方法でも直接的または間接的に公共通信ネットワークのインターフェースに接続されることを意図していません。

翻訳された注意または危険の注記を探すには以下の方法があります。

1. それぞれの注意または危険の注記の最後にある識別番号を探してください。以下の例では、(C001) および (D002) を識別番号とします。

注意:

注意は、中程度または軽度のけがを引き起こす可能性がある危険があることを示します。(C001)

危険

危険の注記は、生命の危険または重傷を引き起こす可能性がある危険があることを示します。(D002)
--

2. *IBM System Storage SAN Volume Controller Safety Notices* を見つけてください。ここには SAN ボリューム・コントローラー・ハードウェアとともに提供されたユーザー資料が入っています。
3. *IBM System Storage SAN Volume Controller Safety Notices* で一致する識別番号を探してください。そして、安全上の注意に関するトピックを再確認し、必ずその資料の記述に従ってください。
4. オプションとして、SAN ボリューム・コントローラー Web サイトの複数の言語で書かれた安全の説明をお読みください。SAN ボリューム・コントローラー (2145) のサポート Web サイト (www.ibm.com/storage/support/2145) に進み、資料のリンクをクリックしてください。

一般安全

SAN ボリューム・コントローラー、冗長 AC 電源スイッチ、または無停電電源装置 (uninterruptible power supply) を保守するときは、以下の一般安全指針に従います。

以下の一般規則を使用して、ユーザーおよび他者の安全を確実にします。

- 保守の最中および保守の後に装置を保持する区域の整理整頓をしてください。
- 重い物体を持ち上げるときは、以下の指示に従ってください。
 1. 滑らず安全に立つことができることを確認します。
 2. 足の間でオブジェクトの重量が同量になるよう分散します。
 3. ゆっくりとした持ち上げる力を使用します。持ち上げる時に、急な移動あるいはねじったりは絶対にしないでください。
 4. 立ち上がることによって、または足の筋肉で押し上げることによって持ち上げます。この動作は、背中の筋肉の負担を除去します。18 kg を超える物体、またはユーザーが重過ぎると考える物体を持ち上げないでください。
- お客様に危険をもたらすような、あるいは装置に危害を加えるような処置はしないでください。
- 装置を始動する前に、他のサービス担当員やお客様の関係者が危険な場所にいないことを確認してください。

- 装置の保守を実施する間、取り外したカバーやその他の部品を、すべての関係者から離れた安全な場所に置いてください。
- ツール・ケースを歩行領域から遠ざけて、他の人がつまづかないようにします。
- 緩い衣服を着用しないでください。装置の動いている部分に引っ掛かるおそれがあります。そでは、必ずひじの上に留めておくか、捲り上げてください。髪が長い場合は、縛ってください。
- ネクタイまたはスカーフの端を服のなかに入れるか、非伝導クリップで端から約 8 cm (3 インチ) 留めます。
- 宝石、チェーン、金属フレームの眼鏡、または金属のファスナーが付いている服は着用しないでください。

要確認: 金属のオブジェクトは電気の伝導体に適しています。

- 以下の作業を行うときは安全眼鏡を着用してください。ハンマー、ドリル、はんだ付け、ワイヤーの切断、バネの取り付け、溶剤の使用、または目に危険を及ぼす恐れのあるその他の条件での作業。
- 保守の後は、すべての安全シールド、ガード、ラベル、および接地ワイヤーを再取り付けします。古くなっていたり障害のある安全装置は交換してください。
- 装置の保守が完了した後、すべてのカバーを正しく再取り付けしてください。

電気安全

電気機器を扱うときは、以下の規則を守ってください。

危険

システムで作業する場合は、以下の予防措置を守ってください。

電源ケーブルや電話線、通信ケーブルからの電圧および電流は危険です。感電を防ぐために次の事項を守ってください。

- このユニットへの電源の接続は、IBM 提供の電源コードのみを使用してください。その他の製品には、IBM 提供の電源コードを使用しないでください。
- 電源機構アセンブリーを開いたり、保守したりしないでください。
- 雷雨の間はケーブルの接続や切り離し、または本製品の設置、保守、再構成を行わないでください。
- 製品が複数の電源コードを備えている場合があります。危険な電圧をすべて除去するには、すべての電源コードを切り離してください。
- すべての電源コードは正しく配線され接地されたコンセントに接続してください。システムの定格プレートに従い、コンセントが正しい電圧と相回転を提供していることを確認してください。
- この製品に接続する機器があれば正しく配線されたコンセントに接続してください。
- 信号ケーブルの接続または切り離しは可能なかぎり片手で行ってください。
- 火災、水害、または建物に構造的損傷の形跡が見られる場合は、どの装置の電源もオンにしないでください。
- 取り付けおよび構成手順で特別に指示されている場合を除いて、装置のカバーを開く場合はその前に、必ず、接続されている電源コード、通信システム、ネットワーク、およびモデムを切り離してください。
- ご使用の製品または接続された装置の取り付け、移動、またはカバーの取り外しを行う場合には、次の手順の説明に従ってケーブルの接続および切り離しを行ってください。

ケーブルの切り離し手順:

1. すべての電源を切ります (別の指示がない場合)。
2. 電源コードをコンセントから取り外します。
3. 信号ケーブルをコネクタから取り外します。
4. すべてのケーブルを装置から取り外します。

ケーブルの接続手順:

1. すべての電源を切ります (別の指示がない場合)。
 2. すべてのケーブルを装置に接続します。
 3. 信号ケーブルをコネクタに接続します。
 4. 電源コードをコンセントに接続します。
 5. 装置の電源を入れます。
- システムの内部および周囲には、鋭利な先端の部品やジョイントが存在する場合があります。装置を取り扱う場合は、手や指に怪我をしないよう注意してください。

(D005)

重要: 承認済みのツールおよびテスト装置を使用してください。工具の中には、握りや柄の部分のソフト・カバーが感電防止のための絶縁性を持たないものがあります。お客様の多くは、装置のそばに、静電気の放電を減らす小さな導電ファイバーを含むゴム製のフロア・マットをお持ちになっておられるでしょう。このタイプのマットを感電の保護として使用しないでください。

- 部屋の緊急電源オフ (EPO) スイッチを見つけて、スイッチまたは電気コンセントを切り離してください。電気事故が発生した場合は、スイッチを操作するか、または電源コードのプラグを素早く抜きます。
- 危険な状態、または危険な電圧を持つ装置のそばで、1人で作業しないでください。
- 以下のアクティビティーの前にすべての電源を切り離します。
 - 機械的検査の実行
 - 電源装置のそばでの作業
 - 主な装置の取り外しまたは取り付け
- 装置で作業を開始する前に、電源コードのプラグを抜きます。プラグを抜けない場合は、お客様に依頼して、装置に電源を供給している電源ボックスの電源を切り、電源ボックスをオフ位置にロックします。
- 電気回路が露出している装置で作業する場合は、以下の予防措置を遵守してください。
 - 電源オフ制御に慣れている別の人がそばにいることを確認してください。

要確認: 別の人は、必要な場合に、電源のスイッチを切るためにその場にいる必要があります。

- 電源がオンになっている電気機器を扱うときは、片方の手だけを使用してください。もう一方の手はポケットに入れておくか、後ろに回しておきます。

要確認: 感電事故を起こす完全な回路があるはずですが、前の規則を遵守することにより、電流が体を通過するのを防ぐことができます。

- テスターを使用する時は、制御を正しく設定し、テスター用の承認済みプローブ・リードおよび付属品を使用します。
- 適切なゴム製のマットの上に立ち (必要であれば、ローカルに取得)、金属フロア・ストリップおよびマシン・フレームといった接地からユーザーを絶縁します。

超高電圧を取り扱うときは、特別な安全予防措置を遵守してください。これらの指示は保守情報の安全セクションに記載されています。高電圧の測定時には、細心の注意を払ってください。

- 安全な操作状態のために電気ハンド・ツールを定期的に検査および保守してください。
- 使い古されたり、壊れているツールおよびテスターを使用しないでください。
- 電源は回路から切り離されていると、決して想定しないでください。最初に、電源が切られていることを確認してください。
- 作業域で起こりうる危険を常に注意してください。これらの危険の例は、湿ったフロア、接地されていない延長ケーブル、電源の過電流および安全接地の欠落などです。
- 電流の通じている回路にプラスチック・デンタル・ミラーの反射面で触らないでください。面は導電性があるので、触ると身体傷害および装置に損傷を引き起こす可能性があります。
- 以下の部品は、装置内の通常の操作場所から取り外す場合、電源オンのままで保守作業を行わないでください。(この実践は装置の接地を確実にします。)
 - 電源機構装置
 - ポンプ
 - 送風器およびファン
 - モーター・ジェネレーター

- および類似の装置
- 電気事故が起こった場合:
 - 用心して、ユーザー自身が被害にあわないようにしましょう。
 - 電源をオフに切り替えます。
 - 別の人を医療補助を呼びに行かせます。

危険な状態についてのSAN ボリューム・コントローラーの検査

安全検査でカバーされていない潜在的な安全上の危険がある状況で作業する時は、注意してください。危険な状態が発生する可能性がある場合、まずその危険のレベルを判別し、その問題点を最初に解決せずに続行してよいかどうか判断してください。

安全の検査を開始する前に、電源がオフになっており、電源コードが取り外されていることを確認してください。

各装置には、ユーザーとIBM サービス担当員を傷害から保護するために必要となる安全上の順守項目が設定されています。本書はそれらの項目のみを対象として記載されています。

重要: また、この検査ガイドで網羅されていない IBM 以外のフィーチャーまたはオプションの接続による潜在的な安全性の危険についても、慎重に判断する必要があります。

危険な状態が考えられる場合は、まずその危険のレベルを判別し、その問題点を最初に解決せずに続行してよいかどうか判断してください。例えば、以下の条件と、それらに対して安全上、危険な状態が発生する可能性があるかどうか考慮してください。

電気的な危険 (特に 1 次電源)

フレームの 1 次電圧は、重大あるいは致命的な感電を引き起こすおそれがあります。

爆発の危険

CRT 面の損傷やコンデンサーの膨張によって重傷を負うことがあります。

機械的な危険

部品 (例えば、ナットおよびねじ) が緩んだり、あるいは欠落した場合は、重大な危害を起こすおそれがあります。

各 SAN ボリューム・コントローラーのノードの危険状態を検査するために、以下のステップを実行します。必要な場合は、適切な安全関連資料を参照してください。

1. SAN ボリューム・コントローラー をオフにし、電源コードを取り外します。
2. フレームの損傷 (緩み、破損、またはとがった端) があるかを検査します。
3. 以下のステップを実行して、電源ケーブルを検査する。
 - a. 3 ワイヤのアース・コネクタが良好な状態である。メーターを使用して、外部接地ピンとフレーム接地間の第 3 線接地導通が 0.1 ohm 以下であることを検査します。
 - b. 電源コードが、パーツ・リストに指定されている適切なタイプである。
 - c. 絶縁の磨耗や損傷がないことを確認する。
4. 装置の内部および外部に、明らかな標準外変更がないか確認します。この種の変更の安全に関する正しい判断を使用してください。
5. SAN ボリューム・コントローラーの内部に、明らかに危険な状態がないこと、例えば、金属くず、汚染物質、水などの流体、オーバーヒート、火、煙などの兆候がないことを確認する。
6. ケーブルの磨耗、損傷、または何かに挟まった状態がないかを検査します。

7. 製品情報ラベルで指定された電圧が、電源コンセントの指定電圧と一致しているか確認します。必要な場合は、電圧を調べます。
8. 電源機構 (パワー・サプライ) アセンブリーを検査して、電源機構装置のカバーの締め具 (ねじまたはリベット) が取り外されたり、あるいは何かの邪魔になっていないか確認します。
9. SAN ボリューム・コントローラーをストレージ・エリア・ネットワーク (SAN) に接続する前に、接地を検査します。

外部デバイス検査

SAN ボリューム・コントローラーの取り付けまたは保守を行う前に、外部デバイス検査を必ず行ってください。

外部デバイス検査を行うには、以下のステップを実行します。

1. 外部カバーがすべて存在し、損傷していないことを確認します。
2. ラッチおよびちょうつがいが、すべて正しい作動状態にあることを確認します。
3. SAN ボリューム・コントローラーがラック・キャビネットに取り付けられていない場合は、脚の緩みまたは損傷がないかを検査します。
4. 電源コードに損傷がないか検査します。
5. 外部シグナル・ケーブルに損傷がないか検査します。
6. カバーのとがった端、損傷、あるいはデバイスの内部部品を露出させる改変の有無を検査します。
7. 問題が見つかったら訂正します。

内部デバイス検査

SAN ボリューム・コントローラーの取り付けまたは保守を行う前に、内部デバイス検査を必ず行ってください。

内部デバイス検査を行うには、以下のステップを実行します。

1. IBM 以外の変更がデバイスに対して行われていないかどうかを検査します。変更がある場合は、IBM 営業所から「Non-IBM Alteration Attachment Survey (非 IBM 変更追加調査用紙)」(資料番号 R009) を入手します。用紙に記入して、営業所に提出してください。
2. デバイス内部の状態を検査して、金属その他の汚染物質、または水、その他の流動体、発火、または煙害の兆候の有無を調べます。
3. コンポーネントの緩みなどの、明らかな機械的問題の有無を検査します。
4. むき出しのケーブルおよびコネクタを検査して、磨耗、亀裂、または何かに挟まった状態がないかを調べます。

SAN ボリューム・コントローラー、無停電電源装置 (uninterruptible power supply)、および冗長 AC 電源スイッチの接地検査

SAN ボリューム・コントローラー、無停電電源装置 (uninterruptible power supply)、およびオプションの冗長 AC 電源スイッチ機構の接地を検査する方法を理解しておく必要があります。

SAN ボリューム・コントローラー・ノードの接地を検査するには、以下のステップを実行します。使用する SAN ボリューム・コントローラー構成の手順に従ってください。開始する前に、SAN ボリューム・コ

ントローラーのモデル・タイプ、および無停電電源装置のタイプを確認し、さらに、冗長 AC 電源を使用するかどうかを確認してください。SAN ボリューム・コントローラー に接続されたシグナル・ケーブルの位置を判別してください。

接地導通の検査が必要な場合は、ローカル・プロシージャを使用して検査を実行します。測定された抵抗が 0.1 オーム以下の場合、検査は成功です。

重要: 接地検査の実行中に SAN ボリューム・コントローラーに外部シグナル・ケーブルが接続されている場合、電気回路に損傷が起こることがあります。

1. SAN ボリューム・コントローラー・ノードは必ずパワーオフにしてください。「*IBM System Storage SAN ボリューム・コントローラー トラブルシューティング・ガイド*」の中の『MAP 5350: SAN ボリューム・コントローラー・ノードの電源をオフにする』を参照してください。
2. 無停電電源装置 (uninterruptible power supply) が 2145 UPS である場合、無停電電源装置 (uninterruptible power supply)が電源を供給している他の SAN ボリューム・コントローラー・ノードが電源オフされていることを確認してください。
3. 無停電電源装置 (uninterruptible power supply) を電源オフするには、電源オフ・ボタンを使用します。
4. SAN ボリューム・コントローラー・ノードから以下のケーブルを含むすべてのシグナル・ケーブルを切り離します。
 - ファイバー・チャンネル・ケーブル
 - イーサネット・ケーブルまたはケーブル
 - 無停電電源装置 (uninterruptible power supply)に接続されたシリアル・ケーブル
5. すべてのシグナル・ケーブルを 無停電電源装置 (uninterruptible power supply) から取り外します。無停電電源装置 (uninterruptible power supply) が 2145 UPS である場合、複数のシグナル・ケーブルがある場合があります。
6. 無停電電源装置 (uninterruptible power supply) が 2145 UPS である場合、SAN ボリューム・コントローラー・ノードに接続されているすべての電源ケーブル (テスト中のものを除く) を切断します。
7. 冗長 AC 電源を使用しない場合は、無停電電源装置の電源ケーブルを電力配分装置から切り離します。
8. 冗長 AC 電源を使用する場合は、冗長 AC 電源スイッチから給電される SAN ボリューム・コントローラー をすべてオフにし、このシステムに給電する電源ケーブルを冗長 AC 電源スイッチから取り外します。
9. 冗長 AC 電源を使用する場合は、**両方**の 入力電源リード線をサイトの電力配分装置から切り離します。
10. 冗長 AC 電源を使用しない場合は、SAN ボリューム・コントローラー・フレームの導電部と無停電電源装置 入力電源ケーブルのプラグ上の接地ピンとの間で接地導通をテストします。
11. 冗長 AC 電源を使用する場合は、SAN ボリューム・コントローラー・フレームの導電部と冗長 AC 電源スイッチこの検査が成功した場合、次に、SAN ボリューム・コントローラー・フレームの導電部と冗長 AC 電源スイッチのバックアップ電源ケーブルのプラグ上の接地ピンの間で接地導通を検査します。テストは両方とも成功しなければなりません。
12. 接地導通のテストが完了した後、テストの結果に応じて以下の手順の 1 つを実行します。
 - テストが成功した場合は、取り外したケーブルをすべて再接続し、電源がオフになっていた無停電電源装置と SAN ボリューム・コントローラー・ノードをすべて電源オンにします。
 - テストが成功しなかった場合は、すべてのケーブルを確実に接続し直します。それでも検査が失敗する場合は、個々のシステム・コンポーネントを検査します。個々のコンポーネントを検査する場合は、事前に、コンポーネントからすべてのケーブルを取り外します。検査不合格のコンポーネン

トがある場合は、そのコンポーネントを取り替えます。各コンポーネントをテストし、不合格のコンポーネントを取り替えた後、前のステップに戻って、完全なシステム・テストを繰り返します。
1 (xxi ページ)。

コンポーネントの検査は、以下の順序で行います。

- a. SAN ボリューム・コントローラー・ノード。フレームから入力電源コンセントの接地ピンまでの間。
- b. 無停電電源装置 (uninterruptible power supply)。入力電源コンセントの接地ピンから出力電源コンセントの接地導体までの間。
- c. 冗長 AC 電源スイッチ (使用されている場合)。主入力電源コンセントの接地ピンから出力電源コンセントの接地導体まで、およびバックアップ入力電源コンセントの接地ピンから出力電源コンセントの接地導体までの間。
- d. SAN ボリューム・コントローラー・ノードから 無停電電源装置への電源ケーブル・アセンブリ。電源ケーブルの 2 つの接地導体の間。
- e. 無停電電源装置 入力電源ケーブル。電源ケーブルの 2 つの接地導体の間。
- f. 使用する場合は、冗長 AC 電源スイッチの主入力電源ケーブル。ケーブルの 2 つの接地導体の間。
- g. 使用する場合は、冗長 AC 電源スイッチのバックアップ入力電源ケーブル。ケーブルの 2 つの接地導体の間。

危険な状態についての無停電電源装置 (uninterruptible power supply)の検査

無停電電源装置 (uninterruptible power supply) の危険な状態を検査するための時間を設けてください。

以下の条件と、それらに潜在的な安全上の危険について考慮してください。

電気的な危険 (特に 1 次電源)

フレームの 1 次電圧は、重大あるいは致命的な感電を引き起こすおそれがあります。

爆発の危険

膨張したコンデンサーは、重大な危害を起こすおそれがあります。

機械的な危険

部品 (例えば、ナットおよびねじ) が緩んだり、あるいは欠落した場合は、重大な危害を起こすおそれがあります。

安全検査でカバーされておらず、安全上の危険があると考えられる作業内容については、注意してください。危険な状態がある場合は、まずその危険の重大性を判別し、問題点を訂正せずに続行してよいかどうか判断してください。

次の検査チェックリストをガイドにして、無停電電源装置 (uninterruptible power supply) の危険な状態を検査します。必要な場合は、適切な安全関連資料を参照してください。

1. 配送中に損傷を受けた装置がある場合は、梱包と梱包材をとっておきます。
2. 配送時の損傷に対する賠償を請求するには、以下の手順を実行します。
 - a. 機器を受け取ってから 15 日以内に、運送会社に申請します。
 - b. 15 日以内に保守サポート担当者に損傷に関する支払い要求内容のコピーを送付する。

無停電電源装置の要件

無停電電源装置 (uninterruptible power supply) の要件を満たしていることを確認してください。

以下のリストで、2145 UPS-1U の要件について説明します。

- 2145 UPS-1Uに供給される電圧は、200 V から 240 V の単相でなければなりません。
- 供給される周波数は、50 Hz から 60 Hz の間でなければなりません。

注: 2145 UPS-1Uには回路ブレーカーが内蔵されており、外部の保護を必要としません。

重要:

- 無停電電源装置 (uninterruptible power supply)が別の無停電電源装置 (uninterruptible power supply)からカスケードされている場合、ソースの無停電電源装置 (uninterruptible power supply)は、相当たり少なくとも 3 倍の容量を持つ必要があり、合計の高調波ひずみが 5% 未満である必要があります。
- さらに、無停電電源装置 (uninterruptible power supply)は、3 Hz/秒以下のスルー・レートの入力電圧キャプチャー機能を備えていなければなりません。

緊急パワーオフ・シャットダウン

SAN ボリューム・コントローラーおよび各無停電電源装置 (uninterruptible power supply) は、緊急パワーオフ (EPO) シャットダウンをサポートします。

静電気に弱い装置の取り扱い

静電気の影響を受けやすい装置の取り扱い方法を正しく理解します。

重要: 静電気は、電子デバイスやご使用のシステムを損傷するおそれがあります。損傷を防ぐには、静電気に弱い装置を、取り付け準備が整うまで、帯電防止袋に入れておいてください。

静電気の放電の可能性を減らすには、以下の予防措置を守ってください。

- 動きを制限する。動くと、周囲に静電気が蓄積されることがあります。
- デバイスは、端またはフレームをつかんで慎重に扱う。
- はんだ接合部分、ピンまたは露出したプリント回路に触らない。
- デバイスを、他人が触れて、損傷しかねないところに放置しない。
- デバイスがまだ帯電防止袋の中にあるうちに、システム装置の塗装されていない金属部分に少なくとも 2 秒触れさせる。(このアクションによって、パッケージと人の体から静電気が除かれます。)
- デバイスは、パッケージから取り外して、下に置かないで、直接 SAN ボリューム・コントローラーに取り付ける。 デバイスを下に置く必要があるときは、その帯電防止袋の上に置きます。(デバイスがアダプターの場合は、コンポーネントを横にします。) デバイスを、SAN ボリューム・コントローラーのカバーまたは金属のテーブルの上に置かないでください。
- 寒い天候のときは、ヒーターで室内の湿度が下がり、静電気が増えるので、デバイスの取り扱いにはさらに慎重を要する。

環境上の注意表示およびステートメント

環境上の注意事項および記述をよく理解しておいてください。

以下のトピックでは、この製品に適用できる環境上の注記およびステートメントについて説明します。

製品のリサイクルと廃棄

リサイクルしなければならない材料について認識しておいてください。本書および本書で紹介する製品をご使用になる前に、IBM Environmental Notices CD にある *IBM Environmental Notices and User Guide* をお読みください。

本書について

本書では、IBM System Storage® SAN ボリューム・コントローラーを保守する方法について説明します。

次の章には、SAN ボリューム・コントローラーモデル、冗長 AC 電源スイッチ、および無停電電源装置 (uninterruptible power supply) の部品アセンブリーが記載されています。

また、SAN ボリューム・コントローラーおよび無停電電源装置 (uninterruptible power supply) の部品の取り外しと取り替えのステップバイステップ手順についても説明します。

注: 「IBM System Storage SAN ボリューム・コントローラー ハードウェア・メンテナンス・ガイド」と「IBM System Storage SAN ボリューム・コントローラー トラブルシューティング・ガイド」は、以前は「IBM System Storage SAN Volume Controller Service Guide」という表題の 1 冊の本にまとめられていました。

本書の対象読者

本書の対象読者は、SAN ボリューム・コントローラー、冗長 AC 電源スイッチ、および無停電電源装置 (uninterruptible power supply) の保守を担当するシステム・サービス担当員です。

変更の要約

この変更の要約では、「SAN ボリューム・コントローラー ハードウェア・メンテナンス・ガイド」(GA88-4364-01) の最終バージョン以降の変更情報のリストを記載しています。

本文または図表に対して技術的な変更または追加が行われている場合には、その個所の左側に縦線を引いて示してあります。この変更の要約では、本リリースに追加された新しい機能について説明します。

変更情報

本書には、整合性を維持するために部品番号の表の編集が含まれています。SAN ボリューム・コントローラー 2145-CF8 および SAN ボリューム・コントローラー 2145-CG8 の部品は、どちらも 4 つに分割された機能的に同等な部品の表に分割されました。

SAN ボリューム・コントローラー ハードウェア・メンテナンス・ガイド (GA88-4364-00) の変更の要約

この変更の要約では、本書の最終バージョン以降の新規、修正、および変更情報のリストが示されています。

新規情報

本版には、以下の新規情報が含まれています。

- SAN ボリューム・コントローラー 2145-CG8
- iSCSI 10 Gbps イーサネット・サポート

本文または図表に対して技術的な変更または追加が行われている場合には、その個所の左側に縦線を引いて示してあります。この変更の要約では、本リリースに追加された新しい機能について説明します。

変更情報

本書では、以下の更新が行われています。

- 「svctask および svcinfo コマンド接頭部の使用」が変更されました。

コマンドの発行時に **svctask** および **svcinfo** のコマンド接頭部を使用する必要がなくなりました。これらの接頭部を使用する既存のスクリプトは引き続き機能します。スクリプトを変更する必要はありません。

本書には、メンテナンスおよび編集上の変更が含まれています。

削除情報

以下の情報が、本書から削除されています。

- SAN ボリューム・コントローラー 2145-4F2 ノードのサポート。

強調

本書では、強調を表すために、各種書体が使用されています。

強調して示したい個所を表すために、以下の書体を使用しています。

太字	太字体のテキストはメニュー項目を表します。
太字モノスペース	太字モノスペースのテキストはコマンド名を表します。
イタリック	イタリック体 は、語を強調する場合に使用されます。この書体は、コマンド構文で、デフォルトのディレクトリーまたはシステム名など、実際の値を指定する変数を表します。
モノスペース	モノスペースのテキストは、ユーザーが入力するデータまたはコマンド、コマンド出力のサンプル、プログラム・コードまたはシステムからの出力メッセージの例、あるいはコマンド・フラグ、パラメーター、引数、および名前/値ペアの名前を示します。

SAN ボリューム・コントローラーのライブラリーおよび関連資料

製品資料、その他の資料、および Web サイトには、SAN ボリューム・コントローラーに関連した説明があります。

SAN ボリューム・コントローラーのインフォメーション・センター

IBM System Storage SAN ボリューム・コントローラーのインフォメーション・センターには、SAN ボリューム・コントローラーのインストール、構成、および管理を行うために必要なすべての情報が入っています。インフォメーション・センターは、SAN ボリューム・コントローラー製品のリリースから次のリリースの間に更新され、最新の資料を提供しています。インフォメーション・センターは、次の Web サイトから入手できます。

SAN ボリューム・コントローラーのライブラリー

特に注記がない限り、SAN ボリューム・コントローラー ライブラリーの資料は次の Web サイトで Adobe PDF ファイルとしてご利用いただけます。

SAN ボリューム・コントローラー (2145) のサポート Web サイト (www.ibm.com/storage/support/2145)

表 1 の PDF 資料はそれぞれ、「資料番号」列の番号をクリックすることによってこのインフォメーション・センターから入手できます。

表 1. SAN ボリューム・コントローラーのライブラリー

タイトル	説明	資料番号
IBM System Storage SAN ボリューム・コントローラー モデル 2145-CG8 ハードウェアの取り付けガイド	この資料には、IBM サービス担当員が SAN ボリューム・コントローラー モデル 2145-CG8 のハードウェアを設置するときに使用する手順が記載されています。	GA88-4363
IBM System Storage SAN ボリューム・コントローラー ハードウェア・メンテナンス・ガイド	この資料には、IBM サービス担当員が SAN ボリューム・コントローラーのハードウェアの保守 (部品の取り外しと取り替えを含む) を行うときに使用する手順が記載されています。	GC88-4364
IBM System Storage SAN ボリューム・コントローラー トラブルシューティング・ガイド	この資料には、SAN ボリューム・コントローラーの各モデルの特長、フロント・パネルの使用法、および SAN ボリューム・コントローラーの問題の診断と解決に役立つ保守分析手順が記載されています。	GC88-8304
IBM System Storage SAN ボリューム・コントローラー ソフトウェアのインストールおよび構成のガイド	この資料は、SAN ボリューム・コントローラーの構成についてのガイドラインを提供しています。クラスター構成のバックアップと復元、管理 GUI の使用とアップグレード、CLI の使用、SAN ボリューム・コントローラー・ソフトウェアのアップグレード、およびノードの交換とクラスターへの追加に関する説明が記載されています。	GC88-8298
IBM System Storage SAN ボリューム・コントローラー CIM エージェント開発者のガイド	この資料は、Common Information Model (CIM) 環境の概念を説明しています。また、CIM エージェント・オブジェクト・クラスのインスタンスを使用した基本ストレージ構成作業の完了、新しいコピー・サービス関係の確立、および CIM エージェントの保守と診断の作業の実行といった作業の手順を説明しています。	GC88-8300

表1. SAN ボリューム・コントローラーのライブラリー (続き)

タイトル	説明	資料番号
<i>IBM System Storage SAN Volume Controller Safety Notices</i>	この資料には、翻訳された「警告」および「危険」の記述が記載されています。SAN ボリューム・コントローラーの資料では、それぞれの「警告」および「危険」の記述ごとに番号が付けられており、この番号を使用して、資料「 <i>IBM System Storage SAN Volume Controller Safety Notices</i> 」でお客様の母国語で書かれた対応する記述を見つけられるようになっています。	GA32-0844
<i>IBM System Storage SAN Volume Controller Read First Flyer</i>	この資料では、SAN ボリューム・コントローラー・システムの主要コンポーネントを紹介し、ハードウェアの取り付けとソフトウェアのインストールの開始方法を説明しています。	GA32-0843
<i>IBM System Storage SAN ボリューム・コントローラーと IBM Storwize® V7000 コマンド行インターフェース・ユーザーズ・ガイド</i>	この資料は、SAN ボリューム・コントローラーのコマンド行インターフェース (CLI) から使用できるコマンドを説明しています。	GC88-8299
<i>IBM Environmental Notices and User Guide</i>	このマルチリンガル資料では、IBM 製品が順守する環境ポリシーのほか、IBM 製品および IBM ハードウェア製品内部のバッテリーを適切にリサイクルおよび廃棄する方法を説明しています。この資料の中の注記では、フラット・パネル・ディスプレイ、冷却、水冷却システム、および外部電源機構について説明しています。	Z125-5823
<i>IBM 保証の内容と制限</i>	このマルチリンガル資料には、SAN ボリューム・コントローラー製品の IBM 保証に関する情報が記載されています。	部品番号: 85Y5978
<i>IBM 機械コードのご使用条件</i>	このマルチリンガル資料には、SAN ボリューム・コントローラー製品の IBM 機械コードのご使用条件が記載されています。	Z125-5468

その他の IBM 資料

表2 には、SAN ボリューム・コントローラーに関連した情報が記載されている IBM 資料のリストがあります。

表2. その他の IBM 資料

タイトル	説明	資料番号
<i>IBM System Storage Productivity Center 入門と計画のガイド</i>	このガイドでは、IBM System Storage Productivity Center のハードウェアおよびソフトウェアを紹介します。	SC88-4803

表 2. その他の IBM 資料 (続き)

タイトル	説明	資料番号
<i>Read This First: Installing the IBM System Storage Productivity Center</i>	この資料は、IBM System Storage Productivity Center ハードウェアのインストール方法を説明します。	GI11-8938
<i>IBM System Storage Productivity Center User's Guide</i>	この資料は、IBM System Storage Productivity Center ソフトウェアの構成方法を説明します。	SC27-2336
<i>IBM System Storage マルチパス・サブシステム・デバイス・ドライバーのユーザーズ・ガイド</i>	この資料は、IBM System Storage マルチパス・サブシステム・デバイス・ドライバー (IBM System Storage 製品用) と SAN ポリユーム・コントローラー での使い方を説明しています。	CG88-5659

IBM 資料および関連 Web サイト

表 3 には、SAN ポリユーム・コントローラー、または関連製品やテクノロジーに関する資料およびその他の情報を提供している Web サイトのリストがあります。

表 3. IBM 資料および関連 Web サイト

Web サイト	Address
SAN ポリユーム・コントローラー (2145) のサポート	SAN ポリユーム・コントローラー (2145) のサポート Web サイト (www.ibm.com/storage/support/2145)
IBM System Storage および IBM TotalStorage 製品のサポート	www.ibm.com/storage/support/
IBM Publications Center	www.ibm.com/e-business/linkweb/publications/servlet/pbi.wss
IBM Redbooks® 資料	www.redbooks.ibm.com/

アクセス可能性についての関連情報

PDF ファイルを表示するには、Adobe Acrobat Reader が必要です。これは、次の Adobe Web サイトからダウンロードできます。

www.adobe.com/support/downloads/main.html

関連 Web サイト

以下の Web サイトには、SAN ポリユーム・コントローラーまたは関連製品あるいはテクノロジーに関する情報があります。

情報のタイプ	Web サイト
SAN ポリユーム・コントローラーのサポート	SAN ポリユーム・コントローラー (2145) のサポート Web サイト (www.ibm.com/storage/support/2145)
IBM ストレージ製品のテクニカル・サポート	www.ibm.com/storage/support/

IBM 資料の注文方法

IBM Publications Center は、IBM 製品の資料とマーケティング資料の世界ワイドの中央リポジトリです。

IBM Publications Center は、お客様が必要な資料を検索するのに役立つカスタマイズされた検索機能を提供します。一部の資料は、無料で表示またはダウンロードできます。資料を注文することもできます。日本の通貨でも価格が表示されます。IBM Publications Center は、次の Web サイトからアクセスできます。

www.ibm.com/e-business/linkweb/publications/servlet/pbi.wss

第 1 章 部品リスト

SAN ボリューム・コントローラー・ノード、冗長 AC 電源スイッチ、および無停電電源装置ユニットの、各種部品および現場交換可能ユニット (FRU) の部品番号が記載されています。

SAN ボリューム・コントローラーは、複数の異なるノード・タイプをサポートしています。ノードの前面にあるラベルは、SAN ボリューム・コントローラーのノード・タイプ、ハードウェアの改訂 (該当する場合)、およびシリアル番号を示します。

SAN ボリューム・コントローラー 2145-CG8 の部品

SAN ボリューム・コントローラー 2145-CG8 の現場交換可能ユニット (FRU) の交換が必要になる場合があります。

2 ページの図 1 は、SAN ボリューム・コントローラー 2145-CG8 の各種部品がどのようにアSEMBルされているかを示します。

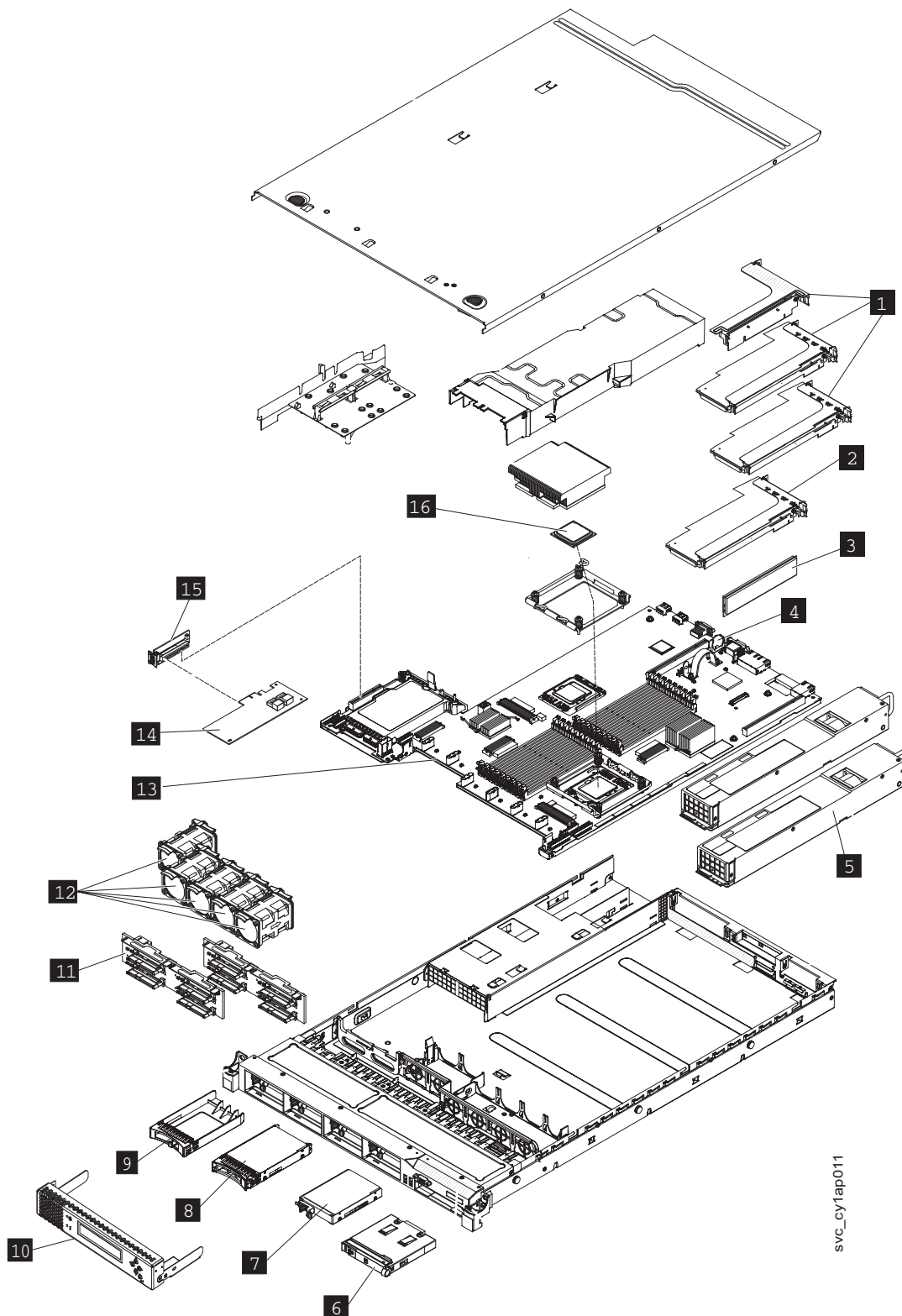


図1. SAN ボリューム・コントローラー 2145-CG8 モデルの部品図

以下の表で、SAN ボリューム・コントローラー 2145-CG8 部品の部品番号を識別し、簡単な説明を提供します。アセンブリー索引番号を使用して、図1に示された部品を見つけて識別します。

- 3 ページの表4には、保守手順で参照される FRU が記載されています。

- 5 ページの表 5 には、SAN ボリューム・コントローラー 2145-CG8 保守手順では参照されないが、場合によっては交換される可能性がある FRU が記載されています。
- 6 ページの表 6 には、ソリッド・ステート・ドライブ (SSD) 部品の FRU が記載されています。
- 6 ページの表 7 には、長波 Small Form-Factor Pluggable (SFP) トランシーバー・フィーチャーに必要な FRU 部品が記載されています。

表 4. SAN ボリューム・コントローラー 2145-CG8 部品アセンブリ内の FRU

アセンブリ・インデックス	FRU 部品	数量	説明
- 1	43V7066	0-1	空のライザー・カード SAN ボリューム・コントローラー 2145-CG8 スロット 2 コネクターには 3 つのアダプターのいずれか 1 つが装着されています。デフォルトのこのアダプターか、オプションのアダプターのうちの 1 つです。
- 1	31P1559	0-1	オプションの 10 ギガビット/秒 (Gbps) イーサネット・ライザー・カード・アセンブリー 最大 2 つの 10 Gbps 光ファイバー・イーサネット・ケーブルに接続できる 10Gbps イーサネット・アダプター・カードを組み込んだアセンブリー。このアセンブリーには、ライザー・カード、ブランキング・プレート、および 2 個の M3 ねじが含まれています。
-	31P1549	0-2	10 Gbps イーサネット・ファイバー SW SFP
- 2	31P1337	1	ファイバー・チャンネル・アダプター (4 チャンネル) SAN ボリューム・コントローラー 2145-CG8 をファイバー・チャンネル・ファブリックに接続する、ファイバー・チャンネル・ホスト・バス・アダプター (HBA) アセンブリー。これは PCI スロット 1 にあります。アダプター・アセンブリーには、ファイバー・チャンネル PCI Express アダプター、4 つの短波 SFP、ライザー・カード、およびブラケットが含まれます。 重要: システムが代替 SFP を使用している場合は、FRU 部品の SFP を、交換されるファイバー・チャンネル・アダプターからの SFP で置き換えてください。
-	31P1338	0-4	短波 SFP この Small Form Factor Pluggable (SFP) トランシーバーは、4 ポート・ファイバー・チャンネル・アダプター上で自動ネゴシエーション方式の 2、4、または 8 Gbps の短波、光学式接続を提供します。 重要: ファイバー・チャンネル・ホスト・バス・アダプターでは、製品と一緒に出荷された SFP 以外の SFP が使用されている可能性があります。そうした SFP の交換パーツを入手するのは、お客様の責任です。この FRU 部品番号は、重要プロダクト・データに『非標準 - お客様が提供 (Non standard - supplied by customer)』として表示されています。
- 3	49Y1446	3	メモリー・モジュール 8 GB 2Rx4 2 Gbit DDR3 1333 MHz ECC LP RDIMM

表 4. SAN ボリューム・コントローラー 2145-CG8 部品アセンブリー内の FRU (続き)

アセンブリー・インデックス	FRU 部品	数量	説明
- 4	33F8354	1	CMOS バッテリー バックアップ・システム BIOS 設定への電源を維持する、システム・ボード上の 3.0 ボルト・バッテリー。
- 5	39Y7236	2	電源機構装置 675 ワット AC
-	31P1294	1	電源ケーブル・アセンブリー このケーブル・アセンブリーは、SAN ボリューム・コントローラーと 2145 UPS-1U を接続します。このアセンブリーは、2 本の電源ケーブルと 1 本のシリアル・ケーブルを束ねて構成されます。
- 6	44E4372	1	オペレーター情報パネル このアセンブリーには、電源制御ボタンと診断 LED を含むパネル表示装置が組み込まれています。
- 7	42D0673	1	ディスク・ドライブ シリアル接続 SCSI (SAS) 2.5 インチ・ディスク・ドライブ。これは、交換部品として注文された場合、交換されるドライブと少なくとも同容量のサポートされる互換性のあるドライブとして使用できる場合があります。
- 8	31P1551	0-4	146 GB ソリッド・ステート・ドライブ (SSD)
- 9	44T2248	2-6	ドライブ・ベイ・ブランク EMC フィラー・アセンブリー
- 10	31P1557	1	サービス・コントローラー サービス・コントローラーには、フロント・パネル・ディスプレイ、ボタン、および関連の電子機器が含まれます。
-	31P1540	1	サービス・コントローラー・ケーブル サービス・コントローラーとシステム・ボードとの接続に使用される USB ケーブル。
- 11	59Y3915	2	ディスク・バックプレーン ホット・スワップ SAS 2.5 インチ・ディスク・ドライブ・バックプレーン
-	59Y3918	1	ディスク・シグナル・ケーブル 2.5 インチ SAS システム・ディスク用の 200 mm SAS ディスク・シグナル・ケーブル。これは Y 字形のケーブルで、一方の端はシステム・ボードに接続し、もう一方の 2 つの端は 2 つのドライブ・バックプレーンに接続します。
-	59Y3920	1	ディスク電源ケーブル 2.5 インチ SAS システム・ディスク用の電源ケーブル。これは Y 字形のケーブルで、一方の端はシステム・ボードに接続し、もう一方の 2 つの端は 2 つのドライブ・バックプレーンに接続します。

表 4. SAN ボリューム・コントローラー 2145-CG8 部品アセンブリー内の FRU (続き)

アセンブリー・インデックス	FRU 部品	数量	説明
-	59Y3461	1	バックプレーン制御ケーブル
- 12	43V6929	6	ファン・アセンブリー ファン・アセンブリーは、6 つのファン位置のそれぞれで使用されます。
- 13	81Y6625	1	システム・ボード システム・ボードは、プレーナー とも呼ばれます。 重要: この部品は、システム・ボードのみです。交換するときは、アルコール拭き取り布と熱伝導グリースも必要です。
- 14	46M0861	1	ディスク・コントローラー SAS 2.5 インチ・ディスク・ドライブ用の SAS コントローラー・カードで、ライザー・カードを含んでいません。
- 15	43V7067	1	USB コネクター付きのディスク・コントローラー・ライザー・カード ディスク・コントローラーをシステム・ボードに接続し、サービス・コントローラー・ケーブルを接続する USB ポートを提供する、ライザー・カード。
- 16	49Y7052	0 - 1	マイクロプロセッサ E5630 2.53 GHz 4 コア・マイクロプロセッサ 80 W 重要: この部品は、マイクロプロセッサのみです。4 コア・プロセッサは、4 コアの FRU 部品と交換する必要があります。交換するときは、アルコール拭き取り布と熱伝導グリースも必要です。
- 16	69Y4714	0 - 1	マイクロプロセッサ Intel Xeon プロセッサ E5645 6 コア 2.4 GHz 12 MB 5.86 GT/s QPI 80 W 重要: この部品は、マイクロプロセッサのみです。6 コア・プロセッサは、6 コアの FRU 部品と交換する必要があります。交換するときは、アルコール拭き取り布と熱伝導グリースも必要です。

表 5. SAN ボリューム・コントローラー 2145-CG8 保守手順で参照されない FRU

説明	部品番号	数量
ノード・ケーブル保持ブラケット	31P1402	2
熱伝導グリース	41Y9292	1
ヒートシンク	49Y4820	1
アルコール拭き取り布	59P4739	1
上部カバー	59Y3790	1
エア・バッフル・キット (マイクロプロセッサおよびメモリー)	59Y3779	1
サポート・レール	69Y4391	1
ケーブル・マネジメント・アーム・アセンブリー	69Y4392	1

表 6. ソリッド・ステート・ドライブ (SSD) フィーチャー用の FRU 部品

説明	部品番号	数量	フィーチャー・コード
高速 SAS アダプター 最大 4 つのソリッド・ステート・ドライブ (SSD) の接続を提供する高速 SAS アダプター・カードを含むアセンブリー。このアセンブリーには、ライザー・カード、ブランキング・プレート、および 2 個の M3 ねじが含まれています。	31P1340	1	4500
高速 SAS ケーブル このケーブルは、高速 SAS アダプターをディスク・バックプレーンに接続します。	41Y3884	1	
164 GB ソリッド・ステート・ドライブ (SSD)	31P1342	1 - 4	4601

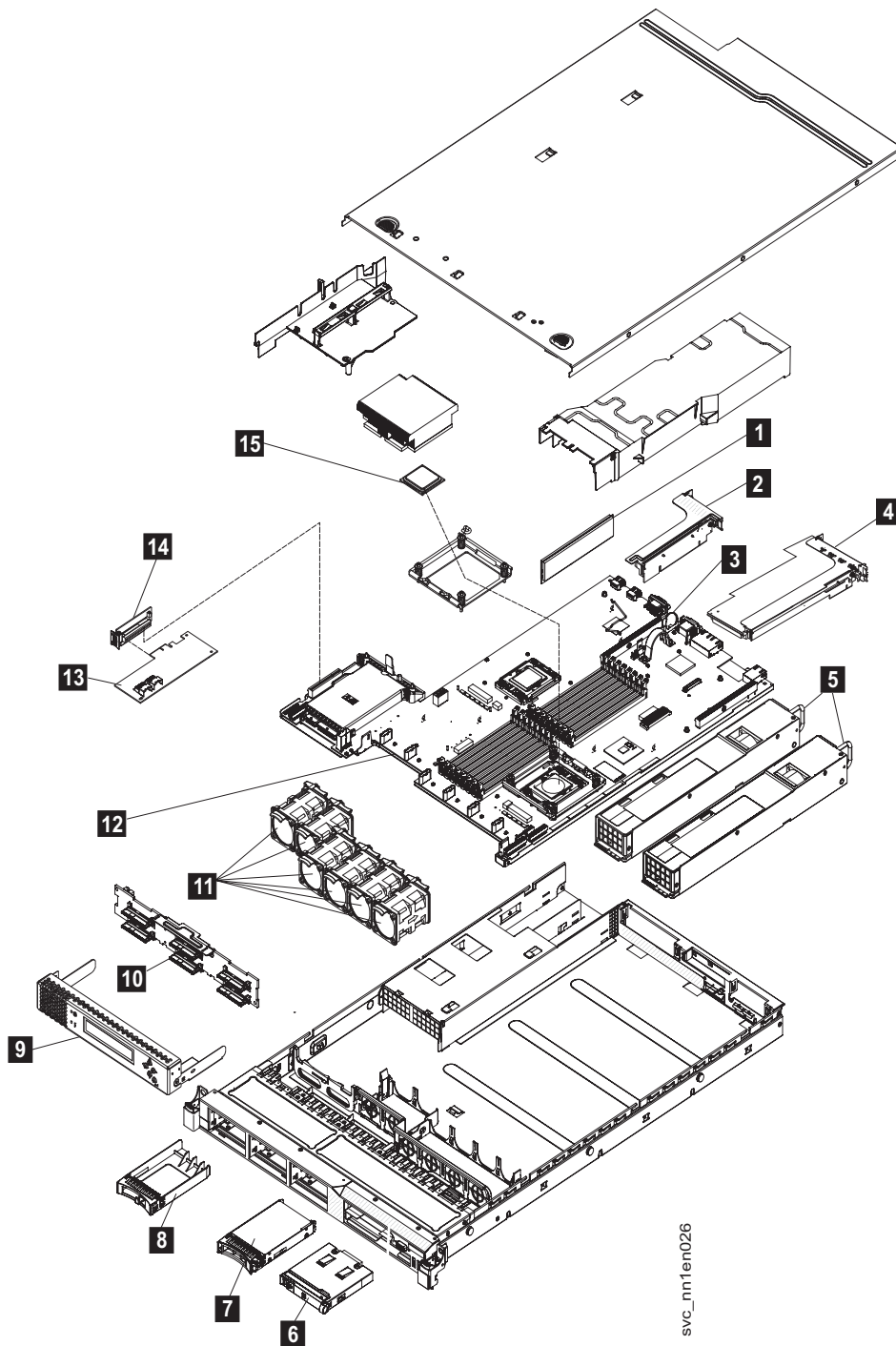
表 7. 長波 *small form-factor pluggable* (SFP) トランシーバー フィーチャー用の FRU 部品

説明	部品番号	数量	フィーチャー・コード
長波 SFP トランシーバー FRU 4 ポート・ファイバー・チャンネル・アダプター上の自動ネゴシエーション、2、4、または 8 ギガビット/秒、10 キロメートル (km) 長波、光学式接続を提供する長波 SFP トランシーバー。 注: 製品と一緒に出荷された SFP トランシーバー 以外の SFP が、ファイバー・チャンネル・ホスト・バス・アダプターで使用されている可能性があります。そうした SFP トランシーバー の交換パーツを入手するのは、お客様の責任です。この FRU 部品番号は、重要プロダクト・データに『非標準 - お客様が提供 (Non standard - supplied by customer)』として表示されています。	31P1345	1 - 4	5608

SAN ボリューム・コントローラー 2145-CF8 部品

SAN ボリューム・コントローラー 2145-CF8 の現場交換可能ユニット (FRU) の交換が必要になる場合があります。

7 ページの図 2 は、SAN ボリューム・コントローラー 2145-CF8 の各種部品がどのようにアSEMBルされているかを示します。



svc_nm1en026

図2. SAN ボリューム・コントローラー 2145-CF8のノードの分解図

以下の表で、SAN ボリューム・コントローラー 2145-CF8 部品の部品番号を識別し、簡単な説明を提供します。アセンブリー索引番号を使用して、図2 に示された部品を見つけて識別します。

- 8 ページの表 8 には、保守手順で参照される FRU が記載されています。
- 10 ページの表 9 には、SAN ボリューム・コントローラー 2145-CF8 保守手順では参照されないが、場合によっては交換される可能性がある FRU が記載されています。
- 11 ページの表 10 は、オプションのソリッド・ステート・ドライブ (SSD) フィーチャーに関連した FRU をリストしています。

- 11 ページの表 11 には、長波 Small Form-Factor Pluggable (SFP) トランシーバー・フィーチャーに必要な FRU 部品が記載されています。

表 8. SAN ボリューム・コントローラー 2145-CF8 部品アセンブリ内の FRU

アセンブリ・インデックス	部品番号	個数	説明
-1	44T1493	6	メモリー・モジュール 4 GB メモリー・モジュール、DDR3-1333 2RX4 LP RDIMM
-2	31P1340	1	オプション: 高速 SAS アダプター 最大 4 つのソリッド・ステート・ドライブ (SSD) の接続を提供する高速 SAS アダプター・カード、ブランキング・プレート、およびねじを含むアセンブリ。
-3	33F8354	1	CMOS バッテリー バックアップ・システム BIOS 設定への電源を維持する、システム・ボード上の 3.0 ボルト・バッテリー。
-4	31P1337	1	ファイバー・チャンネル・アダプター (4 チャンネル) SVC CF8 をファイバー・チャンネル・ファブリックに接続する、ファイバー・チャンネル・ホスト・バス・アダプター (HBA) アセンブリ。これは PCI スロット 1 にあります。アダプター・アセンブリには、ファイバー・チャンネル PCI Express アダプター、4 つの短波 small form-factor pluggable (SFP) トランシーバー、ライザー・カード、およびブラケットが含まれます。 注: システムが代替 ファイバー・チャンネル SFP トランシーバーを使用している場合は、FRU 部品の SFP トランシーバーを、交換されるファイバー・チャンネル・アダプターからの SFP トランシーバーに置き換えてください。
-5	39Y7201	2	電源機構装置 AC 電源、675 ワット
-6	44E4372	1	オペレーター情報パネル このアセンブリには、電源制御ボタンと診断 LED を含むパネル表示装置が組み込まれています。
-7	42D0673	1	ディスク・ドライブ シリアル接続 SCSI (SAS) 2.5 インチ・ディスク・ドライブ。これは、交換部品として注文された場合、交換されるドライブと少なくとも同容量のサポートされる互換性のあるドライブとして使用できる場合があります。
-8	44T2248	4	ドライブ・ベイ・ブランク EMC フィラー・アセンブリ
-9	31P1339	1	サービス・コントローラー サービス・コントローラーには、フロント・パネル・ディスプレイ、ボタン、および関連の電子機器が含まれます。

表 8. SAN ボリューム・コントローラー 2145-CF8 部品アセンブリ内の FRU (続き)

アセンブリ・インデックス	部品番号	個数	説明
-10	43V7071	1	ディスク・バックプレーン ホット・スワップ SAS 2.5 型ディスク・ドライブ・バックプレーン
-11	43V6929	6	ファン・アセンブリ ファン・アセンブリは、6 つのファン位置のそれぞれで使用されます。
-12	43V7072	1	システム・ボード システム・ボードは、プレーナー とも呼ばれます。 注: この部品は、システム・ボードのみです。交換するときは、アルコール拭き取り布と熱伝導グリースも必要です。
-13	44E8690	1	ディスク・コントローラー SAS 2.5 インチ・ディスク・ドライブ用の SAS コントローラー・カードで、ライザー・カードも含まれます。
-14	44E8690	1	ディスク・コントローラー/USB ライザー・カード ディスク・コントローラーをシステム・ボードに接続し、サービス・コントローラー・ケーブルを接続する USB ポートを提供する、ライザー・カード。
-15	46D1266	1	マイクロプロセッサ 2.40 GHz クアッド・コア・マイクロプロセッサ 注: この部品は、マイクロプロセッサのみです。交換するときは、アルコール拭き取り布と熱伝導グリースも必要です。
-	31P1338	4	短波 SFP トランシーバー 4 ポート・ファイバー・チャンネル・アダプター上の自動ネゴシエーション、2、4、または 8 ギガビット/秒、短波、光学式接続を提供する Small Form Factor Pluggable (SFP) ファイバー・チャンネル・トランシーバー。 注: 製品と一緒に出荷された SFP トランシーバー 以外の SFP が、ファイバー・チャンネル・ホスト・バス・アダプターで使用されている可能性があります。そうした SFP トランシーバー の交換パーツを入手するのは、お客様の責任です。この FRU 部品番号は、重要プロダクト・データに『非標準 - お客様が提供 (Non standard - supplied by customer)』として表示されています。
-	31P1206	1	サービス・コントローラー・ケーブル サービス・コントローラーをシステム・ボードに接続するのに使用される USB ケーブル。
-	43V6922	1	ディスク・シグナル・ケーブル 200 mm SAS ディスク・シグナル・ケーブル

表 8. SAN ボリューム・コントローラー 2145-CF8 部品アセンブリー内の FRU (続き)

アセンブリー・インデックス	部品番号	個数	説明
-	46C4148	1	ディスク電源ケーブル SAS ディスク電源ケーブル
-	31P1294	1	電源ケーブル・アセンブリー SAN ボリューム・コントローラーと 2145 UPS-1U を接続するケーブル・アセンブリー。このアセンブリーは、2 本の電源ケーブルと 1 本のシリアル・ケーブルを束ねて構成されます。
-	49Y4817	1	ケーブル・マネジメント・アーム
-	46C4139	1	オペレーター情報パネル・ケーブル オペレーター情報パネルをシステム・ボードに接続するケーブル
-	41Y9292	-	熱伝導グリース プロセッサとヒートシンク間の熱密閉を促進するグリース
-	59P4739	-	アルコール拭き取り布 清掃用の拭き取り布

表 9. SAN ボリューム・コントローラー 2145-CF8 保守手順で参照されない FRU

説明	部品番号	数量
上部カバー	43V6933	1
オペレーター情報パネルを取り囲むフロント・パネル型枠	49Y4818	1
エア・バッフル・キット (マイクロプロセッサおよびメモリー)	43V6931	1
ヒートシンク	49Y4820	1
基本シャーシ	49Y4813	1
ノードをラックに取り付けるために使用されるレール・キット	49Y4816	1
ケーブル・マネジメント・アーム・アセンブリー	49Y4817	1
ケーブル保持ブラケット	31P1243	1
フロント・パネル USB ケーブル	43V6920	1
フロント・ベゼル・アセンブリー	49Y4818	1
DVD ドライブ・ベイ・フィラー	49Y4824	1
240VA 安全カバー	49Y4823	1
HDD I2C シグナル・ケーブル	43V7023	1

表 10. ソリッド・ステート・ドライブ (SSD) フィーチャー用の FRU 部品

説明	部品番号	数量	フィーチャー・コード
<p>高速 SAS アダプター</p> <p>最大 4 つのソリッド・ステート・ドライブ (SSD) の接続を提供する高速 SAS アダプター・カードを含むアセンブリー。このアセンブリーには、ライザー・カード、ブランキング・プレート、および 2 個の M3 ねじが含まれています。</p>	31P1340	1	4500
<p>高速 SAS ケーブル</p> <p>このケーブルは、高速 SAS アダプターをディスク・バックプレーンに接続します。</p>	41Y3884	1	
146 GB ソリッド・ステート・ドライブ (SSD)	31P1342	1 から 4	4601

表 11. 長波 *small form-factor pluggable (SFP)* トランシーバー フィーチャー用の FRU 部品

説明	部品番号	数量	フィーチャー・コード
<p>長波 SFP トランシーバー FRU</p> <p>4 ポート・ファイバー・チャンネル・アダプター上の自動ネゴシエーション、2、4、または 8 ギガビット/秒、10 キロメートル (km) 長波、光学式接続を提供する長波 SFP トランシーバー。</p> <p>注: 製品と一緒に出荷された SFP トランシーバー 以外の SFP が、ファイバー・チャンネル・ホスト・バス・アダプターで使用されている可能性があります。そうした SFP トランシーバー の交換パーツを入手するのは、お客様の責任です。この FRU 部品番号は、重要プロダクト・データに『非標準 - お客様が提供 (Non standard - supplied by customer)』として表示されています。</p>	31P1345	1 から 4	5608

SAN ボリューム・コントローラー 2145-8A4 部品

SAN ボリューム・コントローラー 2145-8A4 の現場交換可能ユニット (FRU) の交換が必要になる場合があります。

12 ページの図 3 は、SAN ボリューム・コントローラー 2145-8A4 の各種部品がどのようにアセンブルされているかを示します。

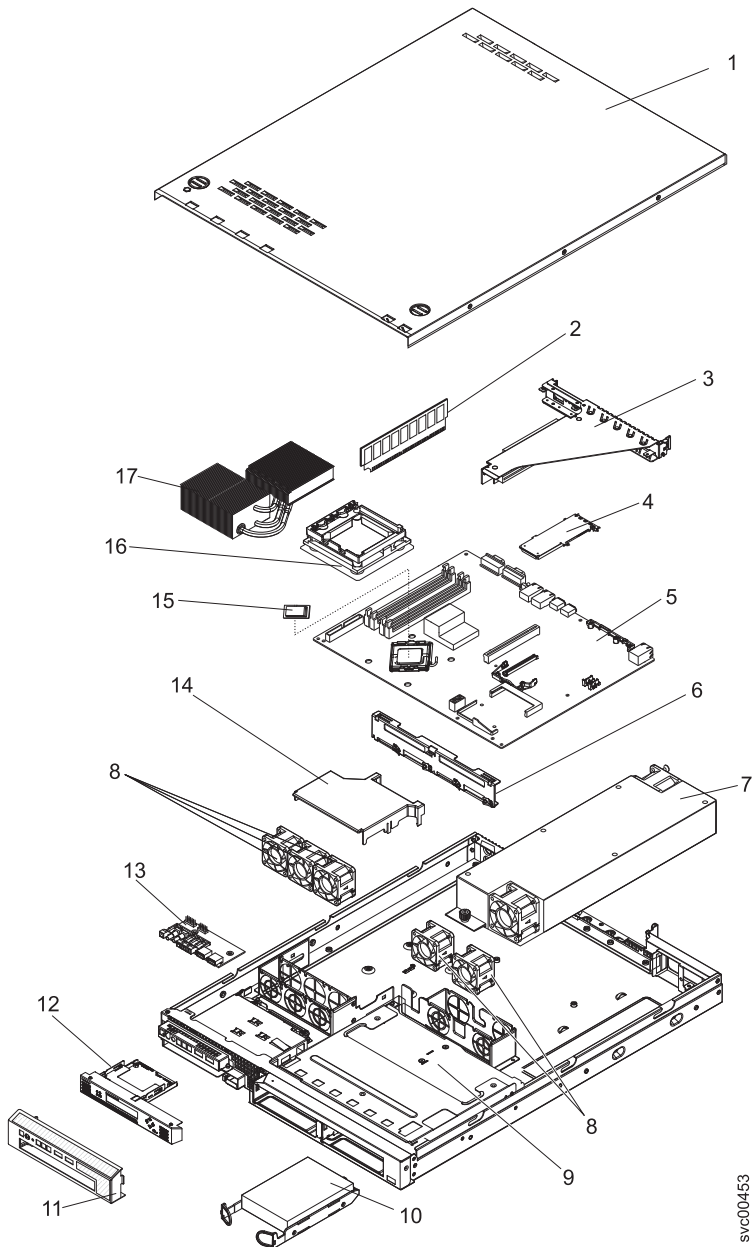


図3. SAN ボリューム・コントローラー 2145-8A4 のノードの分解図

- 表 12 は、SAN ボリューム・コントローラー 2145-8A4 保守手順で交換する部品の部品番号と簡単な説明を示しています。
- 14 ページの表 13 は、SAN ボリューム・コントローラー 2145-8A4 保守手順で交換しない部品の部品番号と簡単な説明を示しています。

アセンブリ索引番号を使用して、図3 に示された部品を見つけて識別します。

表 12. SAN ボリューム・コントローラー 2145-8A4 保守手順で交換する FRU

アセンブリ・インデックス	部品番号	個数	説明
-2	41Y2854	4	メモリー、2 GB PC2-5300 ECC

表 12. SAN ボリューム・コントローラー 2145-8A4 保守手順で交換する FRU (続き)

アセンブリー・インデックス	部品番号	個数	説明
-3	43W5112	1	ライザー・カード、PCI Express
-4	31P0937	1	ファイバー・チャンネル・ホスト・バス・アダプター (4ポート)
-	23R2770	4	ファイバー・チャンネル SFP トランシーバー
-5	43W5103	1	システム・ボード (この FRU を交換する場合、アルコール拭き取り布 1 枚と、熱伝導グリースの注入器 1 本が必要です。まだこれらをお持ちでない場合は、パーツの交換を始める前にこれらを注文してください。)
-6	39M4347	1	ディスク・ケーブル・アセンブリー (2 本の SATA ケーブル付きの SATA ディスク・ドライブ・バック・プレート)
-7	39Y7289	1	電源機構、351 ワット
-8	39M4322	5	ファン (40 mm)
-10	41Y8247	1	ハード・ディスク・ドライブ、3.5 型、シンプル・スワップ SATA このディスク・ドライブは、交換部品として注文される場合、交換されるドライブと少なくとも同容量のサポートされる互換性のあるドライブを使用できます。
-12	31P1157	1	フロント・パネル・ディスプレイおよびディスプレイおよび制御ボタン組み込みのサービス・コントローラー
-13	42C1513	1	オペレーター情報パネル
-	39M6266	1	オペレーター情報パネル ケーブル

表 12. SAN ボリューム・コントローラー 2145-8A4 保守手順で交換する FRU (続き)

アセンブリー・インデックス	部品番号	個数	説明
-15	44X0204	1	マイクロプロセッサ、3.0 GHz 6 MB デュアル・コア (この FRU を交換する場合、アルコール拭き取り布 1 枚と、熱伝導グリースの注入器 1 本が必要です。まだこれらをお持ちでない場合は、パーツの交換を始める前にこれらを注文してください。)
-	33F8354	1	バッテリー、3.0V
-	31P1177	1	電源ケーブル・アセンブリー (SAN ボリューム・コントローラーから 2145 UPS-1U)。SAN ボリューム・コントローラー 2145-8A4 は旧バージョンの電源ケーブル・アセンブリーでは動作しません。正しい電源ケーブル・アセンブリーが、ケーブルの結合に使用されるレッド・テープで示されています。
-	12R9914	1	外部ファイバー・チャンネル・ケーブル、LC-LC、5.0 m (16.4 フィート)
-	12R9915	1	外部ファイバー・チャンネル・ケーブル、LC-LC、25.0 m (82 フィート)
-	59P4739	1	アルコール拭き取り布
-	41Y9292	1	熱伝導グリース

表 13. SAN ボリューム・コントローラー 2145-8A4 保守手順で交換しない FRU

アセンブリー・インデックス	部品番号	数量	説明
-	32P9107	1	サポート・レール・キット
-	31P1171	1	ケーブル保持ブラケット
-	43W5119	1	シャーシ
1	42C1284	1	上部カバー
9	42C1286	1	ドライブ・ケージ
11	43W5115	1	前面ベゼル
14	39M6296	1	エア・バッフル

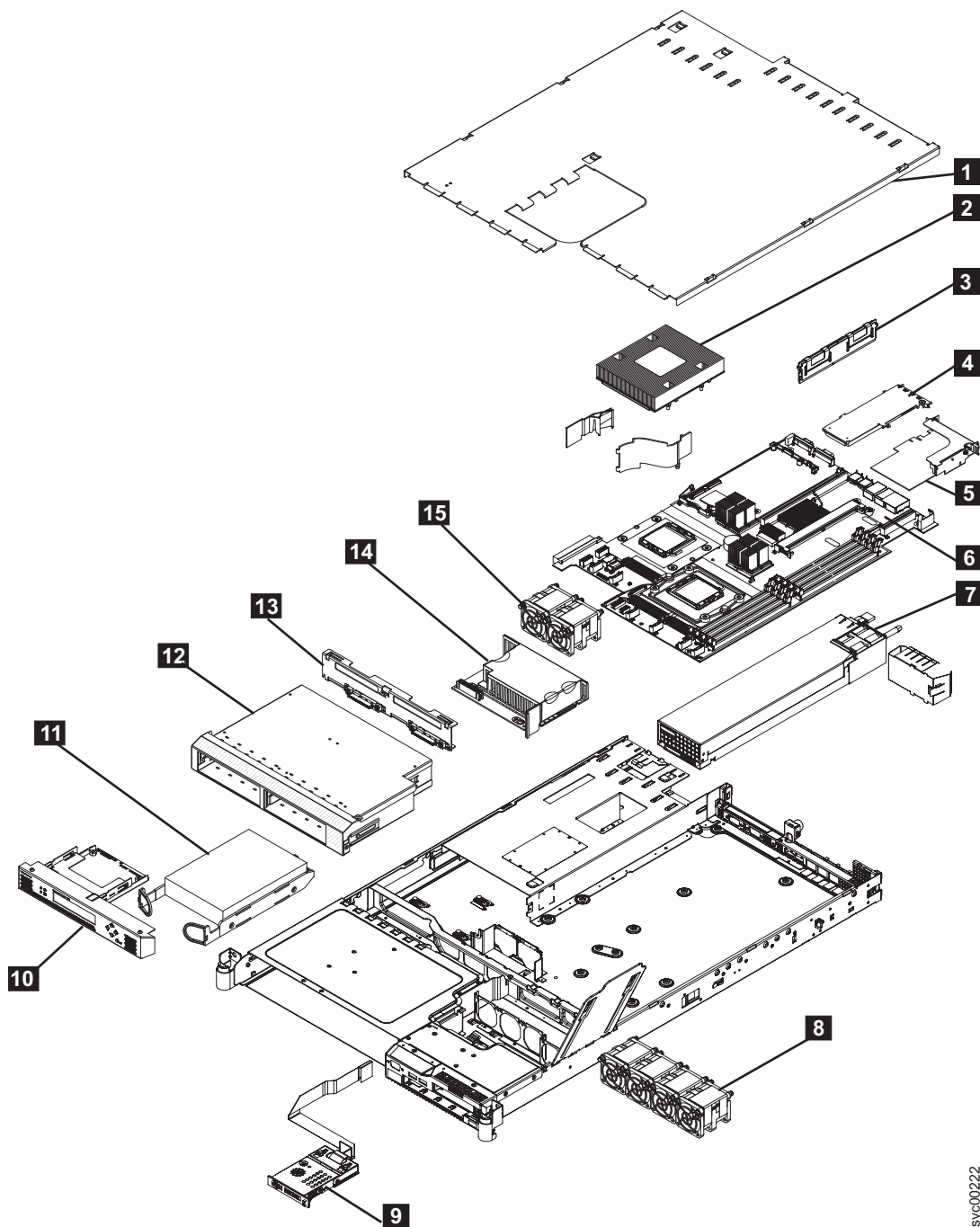
表 13. SAN ボリューム・コントローラー 2145-8A4 保守手順で交換しない FRU (続き)

アセンブリー・インデックス	部品番号	数量	説明
16	43W5117	1	ヒートシンク・アセンブリー保存モジュール
17	43W5116	1	ヒートシンク・アセンブリー
-	42C1282	1	3.5 インチ SATA サービス・ラベル
-	43W5113	1	保守ラベル
-	43W5114	1	CRU/FRU ラベル
-	39M4351	2	ブラケットの耳

SAN ボリューム・コントローラー 2145-8G4 部品

SAN ボリューム・コントローラー 2145-8G4 の現場交換可能ユニット (FRU) の交換が必要になる場合があります。

16 ページの図 4 は、SAN ボリューム・コントローラー 2145-8G4 の各種部品がどのようにアセンブルされているかを示します。



svc00222

図4. SAN ボリューム・コントローラー 2145-8G4のノードの分解図

SAN ボリューム・コントローラー 2145-8G4 ノードには 2 つのバージョンがあります。Rev 1 および Rev 2 です。これらの 2 つのバージョン間の相違は、メモリー構成およびプロセッサ構成にあります。ご使用のバージョンを調べるには、17 ページの表 14 を参照してください。さらに、ノードの重要プロダクト・データ (VPD) は、クラスター内で作業しているノードの正しい部品番号を示しています。

表 14. SAN ボリューム・コントローラー 2145-8G4 バージョンの特殊な特性

Rev 1 バージョン	Rev 2 バージョン
ノード前面のラベルが 1 つあり、そこには改訂番号が組み込まれていません	ノード前面のラベルが 2 つあり、大きいほうのラベルは光学式ドライブ・フィルター・パネルに配置されており改訂番号が組み込まれています
マイクロプロセッサが 2 個あります	マイクロプロセッサが 1 個あります
メモリー・モジュールが 8 個あります	メモリー・モジュールが 4 個あります
mm-Fxxxx 形式のシリアル番号です	mm-Gxxxx 形式のシリアル番号です

以下の表で、SAN ボリューム・コントローラー 2145-8G4 部品の部品番号を識別し、簡単な説明を提供します。アセンブリー索引番号を使用して、16 ページの図 4 に示された部品を見つけて識別します。

- 表 15 は、Rev 1 バージョン固有の部品をリストしています。
- 表 16 は、Rev 2 バージョン固有の部品をリストしています。
- 表 17 には、両方のバージョンで使用される部品をリストしてあります。
- 19 ページの表 18 は、どの SAN ボリューム・コントローラー 2145-8G4 保守手順からも参照されていない FRU をリストしています。

表 15. SAN ボリューム・コントローラー 2145-8G4 Rev 1 バージョンに固有の FRU 部品番号

アセンブリー・インデックス	部品番号	個数	説明
-2	42C4228	2	マイクロプロセッサ、2.33 GHz (ヒートシンク付き)
-3	39M5784	8	メモリー、1 GB ECC DRR2

表 16. SAN ボリューム・コントローラー 2145-8G4 Rev 2 バージョンに固有の FRU 部品番号

アセンブリー・インデックス	部品番号	個数	説明
-2	44R5646	1	マイクロプロセッサ、2.5 GHz (この FRU を交換する場合、アルコール拭き取り布 1 枚と、熱伝導グリースの注入器 1 本が必要です。まだこれらをお持ちでない場合は、パーツの交換を始める前にこれらを注文してください。)
-3	39M5790	4	メモリー、2 GB ECC DRR2

表 17. SAN ボリューム・コントローラー 2145-8G4 部品アセンブリー内の FRU

アセンブリー・インデックス	部品番号	個数	説明
-1	43W0609	1	上部カバー

表 17. SAN ボリューム・コントローラー 2145-8G4 部品アセンブリ内の FRU (続き)

アセンブリ・インデックス	部品番号	個数	説明
-4	31P0937	1	ファイバー・チャネル・ホスト・バス・アダプター (4ポート)
-5	32R2883	1	ライザー・カード、PCI Express (スロット 1)
-6	31P1090	1	システム・ボード (この FRU を交換する場合、アルコール拭き取り布 2 枚と、熱伝導グリースの注入器 2 本が必要です。まだこれらをお持ちでない場合は、パーツの交換を始める前にこれらを注文してください。)
-7	39Y7189	1	電源機構、670 ワット
-8 と -15	26K8083	6	ファン・アセンブリ
-	33F8354	1	バッテリー、3.0V
-9	43W0625	1	オペレーター情報パネル
-10	31P0908	1	サービス・コントローラー
-11	41Y8247	1	ハード・ディスク、3.5 インチ、単純スワップ SATA (SAN ボリューム・コントローラー 4.3.1 で始まる) このディスク・ドライブは、交換部品として注文される場合、交換されるドライブと少なくとも同容量のサポートされる互換性のあるドライブを使用できます。
-12	32R2823	1	単純スワップ SATA ディスク・ドライブ・ケージ
-13	26K8060	1	ディスク・ドライブ・バックプレーン
-14	39Y6972	1	電源バックプレーン
-	23R2770	1	ファイバー・チャネル SFP トランシーバー
-	31P1063	1	電源ケーブル・アセンブリ (SAN ボリューム・コントローラーから 2145 UPS-1U)
-	39M5700	1	外部ファイバー・チャネル・ケーブル、LC-LC、5.0 m (16.4 フィート)

表 17. SAN ボリューム・コントローラー 2145-8G4 部品アセンブリー内の FRU (続き)

アセンブリー・インデックス	部品番号	個数	説明
-	39M5701	1	外部ファイバー・チャンネル・ケーブル、LC-LC、25.0 m (82 フィート)
-	59P4739	1	アルコール拭き取り布
-	41Y9292	1	熱伝導グリース

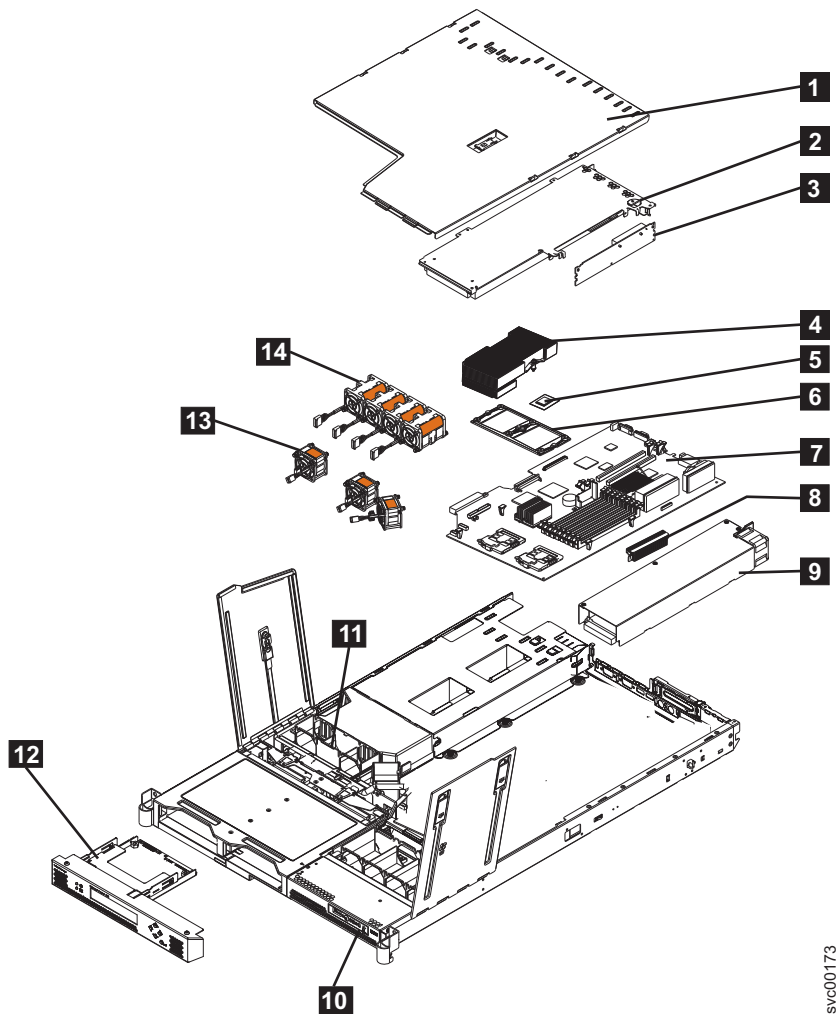
表 18. SAN ボリューム・コントローラー 2145-8G4 サービス手順で参照されない FRU

部品番号	数量	説明
39Y9510	1	キット、工具のいらないレール
31P1045	1	ケーブル・リテーナー・アセンブリー
26K8058	2	フロント・パネル USB ケーブル
32R2820	1	3.5 インチ SATA サービス・ラベル
39Y9420	1	排気部品
39Y9423	2	ヒートシンク・アセンブリー
39Y9507	1	メディア・ベゼル・アセンブリー
43W0610	1	サービス・ラベル・アセンブリー
39Y9522	1	メインパネル溶接物
42C3983	1	光変換コネクタ・カード
43V4869	1	CRU/FRU ラベル
39Y9507	1	メディア・ベゼル・アセンブリー
32R2823	1	3.5 インチ SATA カートリッジ・アセンブリー

SAN ボリューム・コントローラー 2145-8F4 部品

SAN ボリューム・コントローラー 2145-8F4 の現場交換可能ユニット (FRU) の交換が必要になる場合があります。

20 ページの図 5 は、SAN ボリューム・コントローラー 2145-8F4 の各種部品がどのようにアセンブルされているかを示します。



svc00173

図5. SAN ボリューム・コントローラー 2145-8F4のノードの分解図

表 19 は、図 5 にラベル表示されているフレーム・アセンブリーの部品の部品番号と簡単な説明を示しています。フレーム・アセンブリーは、サービス・コントローラーとファイバー・チャンネル・カードを除くすべての部品で構成されます。これらの部品は、21 ページの表 20 に示されています。

表 19. SAN ボリューム・コントローラー 2145-8F4 フレーム・アセンブリー

アセンブリー・インデックス	部品番号	個数	説明
	31P0705	1	フレーム・アセンブリー
-	31P0769	1	80GB SATA HDD このディスク・ドライブは、交換部品として注文される場合、交換されるドライブと少なくとも同容量のサポートされる互換性のあるドライブを使用できます。
-1	23K4219	1	上部カバー
-3	90P1956	1	ライザー・カード、PCI Express
-4	39R9058	2	ヒートシンク
-5	13M8293	2	マイクロプロセッサ、3.0 GHz
-6	90P5282	1	ヒートシンク保存モジュール

表 19. SAN ボリューム・コントローラー 2145-8F4 フレーム・アセンブリー (続き)

アセンブリー・インデックス	部品番号	個数	説明
-	90P5284	1	シャーシ
-	23K4209	1	ケージ・アセンブリー
-7	39Y6958	1	システム・ボード
-8	39Y7261	2	電圧調節モジュール (VRM)、1U/75A
-9	39Y7169	1	電源機構、585 ワット
-	40K8157	1	電源バックプレーン
-	33F8354	1	バッテリー、3.0V
-	40K8160	1	ケーブル、ファン電源
-	40K8159	1	ケーブル、シグナル、フロント・パネル
-10	42C9719	1	オペレーター情報パネル
-11	40K8156	1	ファン・バックプレーンの付いたファン・ホルダー
-13	40K8139	3	ファン、40×40×28
-14	40K8140	4	ファン、40×40×56
-	73P2870	8	メモリー、1 GB ECC DRR2

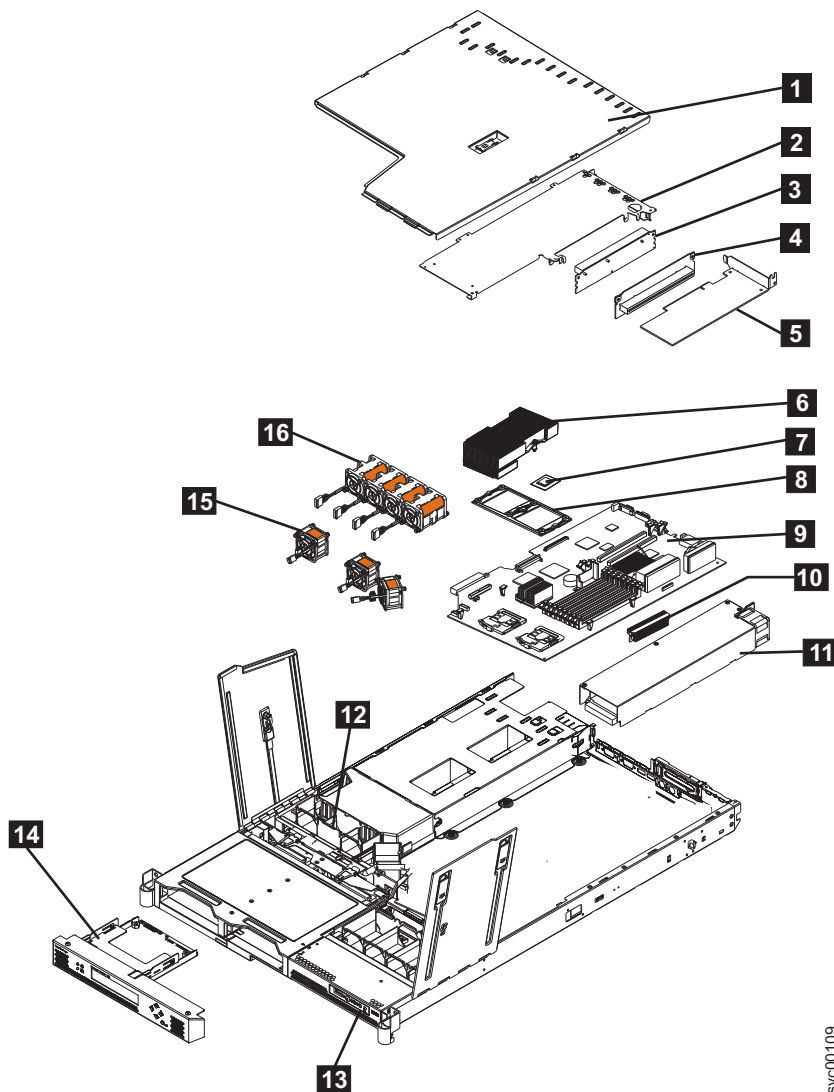
表 20. SAN ボリューム・コントローラー 2145-8F4 フレーム・アセンブリーに組み込まれていない品目

アセンブリー・インデックス	部品番号	個数	説明
-2	31P0714	1	ファイバー・チャンネル・ホスト・バス・アダプター (4 ポート)
-	23R2770	1	ファイバー・チャンネル SFP トランシーバー
-12	31P0708	1	サービス・コントローラー
-	23K4218	1	キット、工具のいらないレール
-	31P1063	1	電源ケーブル・アセンブリー (SAN ボリューム・コントローラーから 2145 UPS-1U)
-	31P0715	1	ケーブル保持金具
-	39M5699		外部ファイバー・チャンネル・ケーブル、LC-LC、1.0 m (3.3 フィート)
-	39M5700		外部ファイバー・チャンネル・ケーブル、LC-LC、5.0 m (16.4 フィート)
-	39M5701		外部ファイバー・チャンネル・ケーブル、LC-LC、25.0 m (82 フィート)
-	12R9321		外部ファイバー・チャンネル・ケーブル、LC-SC/LC、1.0 m (3.3 フィート)

SAN ボリューム・コントローラー 2145-8F2 部品

SAN ボリューム・コントローラー 2145-8F2 の現場交換可能ユニット (FRU) の交換が必要になる場合があります。

22 ページの図 6 は、SAN ボリューム・コントローラー 2145-8F2 の各種部品がどのようにアセンブルされているかを示します。



svc00109

図 6. SAN ボリューム・コントローラー 2145-8F2のノードの分解図

表 21 は、図 6 にラベル表示されているフレーム・アセンブリーの部品の部品番号と簡単な説明を示しています。フレーム・アセンブリーは、サービス・コントローラーとファイバー・チャンネル・カードを除くすべての部品で構成されます。これらの部品は、23 ページの表 22 に示されています。

表 21. SAN ボリューム・コントローラー 2145-8F2 フレーム・アセンブリー

アセンブリー・インデックス	部品番号	個数	説明
	64P7934	1	フレーム・アセンブリー
-1	23K4219	1	上部カバー
-	64P8332	1	80GB SATA HDD
-3	23K4211	1	ライザー・カード、PCI (フルハイト)
-4	90P1957	1	ライザー・カード、PCI (ロー・プロファイル)
-6	90P5281	2	ヒートシンク

表 21. SAN ボリューム・コントローラー 2145-8F2 フレーム・アセンブリー (続き)

アセンブリー・インデックス	部品番号	個数	説明
-7	13M8293	2	マイクロプロセッサ、3.0 GHz
-8	90P5282	1	ヒートシンク保存モジュール
-	90P5284	1	シャーシ
-	23K4209	1	ケージ・アセンブリー
-9	32R1730	1	システム・ボード
-10	24R2698	2	VRM、1U/75A
-11	24R2640	1	電源機構アセンブリー
-	23K4515	1	電源バックプレーン
-	33F8354	1	バッテリー、3.0V
-	33P2352	1	ケーブル、ファン電源
-	25R4052	1	ケーブル、シグナル、フロント・パネル
-12	23K4992	1	ファン・バックプレーンの付いたファン・ホルダー
-13	23K4490	1	オペレーター情報パネル
-15	23K4217	3	ファン、40×40×28
-16	33P2335	4	ファン、40×40×56
-	73P2870	8	メモリー、1 GB ECC DRR2

表 22. SAN ボリューム・コントローラー 2145-8F2 フレーム・アセンブリーに組み込まれていない品目

アセンブリー・インデックス	部品番号	個数	説明
-2	64P7783	1	ファイバー・チャンネル HBA (フルハイト)
-5	64P7813	1	ファイバー・チャンネル HBA (ロー・プロファイル)
-	23R2770	1	ファイバー・チャンネル SFP トランシーバー
-14	64P7874	1	サービス・コントローラー
-	64P7940	1	入力電源ケーブル・アセンブリー (SAN ボリューム・コントローラー 2145-8F2 から 2145 UPS-1U)
-	23K4218	1	キット、工具のいないレール
-	39M5699		外部ファイバー・チャンネル・ケーブル、LC-LC、1.0 m (3.3 フィート)

表 22. SAN ボリューム・コントローラー 2145-8F2 フレーム・アセンブリーに組み込まれていない品目 (続き)

アセンブリー・インデックス	部品番号	個数	説明
-	39M5700		外部ファイバー・チャンネル・ケーブル、LC-LC、5.0 m (16.4 フィート)
-	39M5701		外部ファイバー・チャンネル・ケーブル、LC-LC、25.0 m (82 フィート)
-	12R9321		外部ファイバー・チャンネル・ケーブル、LC-SC/LC、1.0 m (3.3 フィート)

冗長 AC 電源スイッチ 部品

冗長 AC 電源機構用の単一現場交換可能ユニット (FRU) アセンブリーがあります。それはスイッチと 2 つの入力電源ケーブルから構成されています。

冗長 AC 電源スイッチは、単一の電源回路の障害からの SAN ボリューム・コントローラー・ノードの回復力を高めるためのオプション・フィーチャーです。冗長 AC 電源スイッチは、無停電電源装置 (uninterruptible power supply) の置き換えではありません。各ノードには、無停電電源装置 (uninterruptible power supply) も使用する必要があります。

図 7 は、冗長 AC 電源スイッチ を示しています。



図 7. 冗長 AC 電源スイッチFRU の図

表 23 には、冗長 AC 電源スイッチ用の部品番号がリストされています。

表 23. 冗長 AC 電源スイッチ

部品番号	個数	説明
31P0896	1	冗長 AC 電源スイッチ アセンブリー

2145 UPS-1U 部品

2145 UPS-1U は 4 つの別個の部品から組み立てられています。

1 つの 2145 UPS-1U は 1 つの SAN ボリューム・コントローラー・ノードに電力を供給します。図 8 には、2145 UPS-1U を構成する部品を示してあります。

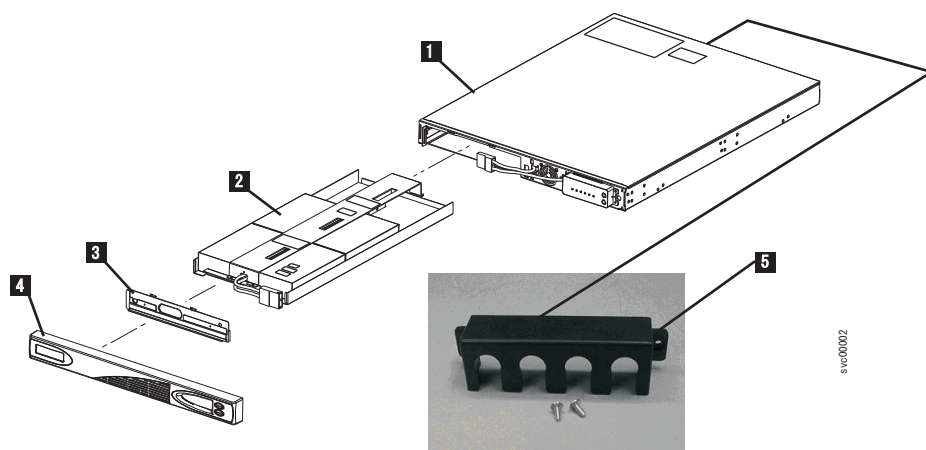


図 8. 1 つの 2145 UPS-1U は 1 つの SAN ボリューム・コントローラー・ノードに電力を供給します。

表 24 には、図 8 にラベル表示されている各種部品をリストしてあります。

表 24. 2145 UPS-1U 部品番号

アセンブリ ・インデッ クス	部品番号	個数	説明
	31P1392	1	2145 UPS-1U アセンブリ 無停電電源装置アセンブリ (2145-CG8 または 2145-CF8 用)
	31P0875	1	2145 UPS-1U アセンブリ 無停電電源装置アセンブリ (2145-8F2、2145-8F4、2145-8G4、およ び 2145-8A4 用)。 31P1392 FRU 部品をこの FRU の代替として使用できます。
-1	使用不可	1	シャーシ・アセンブリ この品目は注文できません。これは、2145 UPS-1U アセンブリの一 部として提供されます。
-2	31P1393	1	バッテリー・パック・アセンブリ
-3	使用不可	1	バッテリー・プレート この品目は注文できません。これは、2145 UPS-1U アセンブリの一 部として提供されます。
-4	31P0709	1	フロント・パネル
-5	31P1060	1	2145 UPS-1U ケーブル保持ブラケット・キット
-	31P0711	1	サポート・レール・キット (レール、ナット・クリップ、およびねじ を含む)

表 24. 2145 UPS-1U 部品番号 (続き)

アセンブリ ー・インデッ クス	部品番号	個数	説明
-	39M5376	1	入力電源ケーブル、電力配分装置 から2145 UPS-1U
-	39M5116	1	米国向け主電源ケーブル

2145 UPS-1U用の電源ケーブル

2145 UPS-1Uをラックの電力配分装置 (PDU) または冗長 AC 電源スイッチに接続しない場合は、お客様の国または地域の電源要件に従って、2145 UPS-1U用に適した電源ケーブルを選ぶ必要があります。

2145 UPS-1U には、ラック PDU への接続用の IEC 320-C13/C14 ジャンパーが同梱されています。このケーブルは、2145 UPS-1U の冗長 AC 電源スイッチへの接続にも使用できます。

次の表には、電源ケーブルに関する各国または地域のオプションが記載されています。

国または地域	長さ	接続タイプ (200 から 240V AC 入力用に設 計された接続プラグ)	部品番号
米国 (シカゴ)、カナダ、メキシコ	1.8 m (6 フィート)	NEMA L6-15P	39M5115
バハマ、バルバドス、バーミューダ、ボリビア、ブラジル、カナダ、ケイマン諸島、コロンビア、コスタリカ、ドミニカ共和国、エクアドル、エルサルバドル、グアテマラ、ガイアナ、ハイチ、ホンジュラス、ジャマイカ、日本、韓国、リベリア共和国、メキシコ、オランダ領アンティル諸島、ニカラグア、パナマ、ペルー、フィリピン、サウジアラビア、スリナム、台湾、トリニダード島 (西インド連邦)、米国、ベネズエラ	2.8 m (9 フィート)	NEMA L6-15P	39M5116
アフガニスタン、アルジェリア、アンドラ、アンゴラ、オーストリア、ベルギー、ベナン、ブルガリア、ブルキナファソ、ブルンジ、カメルーン、中央アフリカ共和国、チャド、チェコ共和国、エジプト、フィンランド、フランス、仏領ギアナ、ドイツ、ギリシャ、ギニア、ハンガリー、アイスランド、インドネシア、イラン、コートジボアール、ヨルダン、レバノン、ルクセンブルグ、中国 (マカオ特別行政区)、マラガシ、マリ、マルチニーク島、モーリタニア、モーリシャス、モナコ、モロッコ、モザンビーク、オランダ、ニューカレドニア、ニジェール、ノルウェー、ポーランド、ポルトガル、ルーマニア、セネガル、スロバキア、スペイン、スーダン、スウェーデン、シリア、トーゴ、チュニジア、トルコ、前 USSR、ベトナム、前ユーゴスラビア、ザイール、ジンバブエ	2.8 m (9 フィート)	CEE 7-VII	39M5123

国または地域	長さ	接続タイプ (200 から 240V AC 入力用に設計された接続プラグ)	部品番号
アンティグア、バーレーン、ブルネイ、チャネル諸島、香港特別行政区 (中国)、キプロス、ドバイ、フィジー、ガーナ、インド、イラク、アイルランド、ケニア、クウェート、マラウイ、マレーシア、マルタ、ネパール、ナイジェリア、ポリネシア、カタール、シエラレオネ、シンガポール、タンザニア、ウガンダ、英国、イエメン、ザンビア	2.8 m (9 フィート)	BS 1363/A	39M5151
アルゼンチン	2.8 m (9 フィート)	IRAM 2073	39M5068
アルゼンチン、オーストラリア、ニュージーランド、パプアニューギニア、パラグアイ、ウルグアイ、西サモア	2.8 m (9 フィート)	AS/NZS 3112/2000	39M5102
バングラデシュ、ミャンマー、パキスタン、南アフリカ、スリランカ	2.8 m (9 フィート)	SABS 164	39M5144
チリ、エチオピア、イタリア、リビア、ソマリア	2.8 m (9 フィート)	CEI 23-16	39M5165
People's Republic of China	2.8 m (9 フィート)	GB 2099.1	39M5206
デンマーク	2.8 m (9 フィート)	DK2-5a	39M5130
イスラエル	2.8 m (9 フィート)	SI 32	39M5172
リヒテンシュタイン、スイス	2.8 m (9 フィート)	IEC 60884 Stnd. シート 416534?2 (CH タイプ 12)	39M5158
タイ	2.8 m (9 フィート)	NEMA 6-15P	39M5095

第 2 章 部品の取り外しと交換

現場交換可能ユニット (FRU) を、SAN ボリューム・コントローラー、冗長 AC 電源スイッチ、および 無停電電源装置 (uninterruptible power supply) から取り外しおよび交換することができます。

FRU ごとにその独自の取り外し手順があります。手順のステップで、別の取り外し/交換手順を参照することを指示される場合もあります。開始した最初の手順を続行する前に、新規の手順を完了することもできます。

部品の取り外しまたは交換は、*IBM System Storage SAN ボリューム・コントローラー* *トラブルシューティング・ガイド*から指示された場合に限ってください。すべての問題判別手順および修復手順は、MAP 5000 から始めます。

並行保守の使用可能化

並行保守を使用可能にするには、SAN ボリューム・コントローラーをペアで構成する必要があります。

1 つの SAN ボリューム・コントローラーを保守する間に、もう 1 つは入出力グループを操作可能に保持します。並行保守を使用すると、SAN システムおよびホスト・システムの電源をオンして実動作業を行いながら、1 つの SAN ボリューム・コントローラーですべての現場交換可能ユニット (FRU) の取り外し、交換、およびテストを実行することができます。

重要: 両方の SAN ボリューム・コントローラーの電源を取り外さないでください。ただし、手順で行うよう指示されている場合はその限りではありません。

以下の検査を実行して、並行保守が使用可能であることを確認してください。

ノードにソリッド・ステート・ドライブ (SSD) が含まれている場合、SSD 上のボリュームがミラーリングされていない可能性があるため、これらの検査を実行することが特に重要です。

1. どのホストもノードに対して従属関係を持っていないことを確認します。

- | システムの一部であるノードをシャットダウンするとき、またはシステムからノードを削除するとき
- | は、管理 GUIか、コマンド行インターフェース (CLI) コマンドのどちらかを使用することができます。
- | 管理 GUIで「モニター」 > 「システム」 > 「管理」を選択します。「従属ボリュームの表示」
- | をクリックして、ノードに従属しているすべてのボリュームを表示します。また、**Isdependentvdisks**
- | CLI コマンドで **node** パラメーターを使用して、従属ボリュームを表示することもできます。

従属ボリュームが存在する場合、そのボリュームが使用中かどうかを調べます。ボリュームが使用中の場合は、冗長構成を復元するか、ホスト・アプリケーションを中断するかのいずれかを行います。従属関係のあるクォーラム・ディスクがレポートされる場合は、クォーラム・ディスクへのアクセスを修復するか、またはクォーラム・ディスク構成を変更します。

2. ホスト・マルチパス・デバイス・ドライバーがパートナー・ノードにフェイルオーバーできることを確認します。

一部のホスト・マルチパス・デバイス・ドライバーは、ファブリック上で変更が行われた後、更新されるまでにしばらく時間がかかります。ノードが属する入出力グループ内のパートナー・ノードが、30 分を超える時間オンラインでなかった場合には、ノードをシャットダウンしたり、クラスターからノードを削除したりしないでください。

可能であれば、ノードをシャットダウンする前にホスト・マルチパス・デバイス・ドライバーの状況を検査して、デバイス・ドライバーがパートナー・ノードにフェイルオーバーできることを確認してください。

ノードをシャットダウンする場合、ノードの電源を切る手順の中でノード上の依存関係を検査する方法について、「*IBM System Storage SAN ボリューム・コントローラー トラブルシューティング・ガイド*」『MAP 5350』の説明を参照してください。

クラスターからノードを削除する場合、ノードをクラスターに追加して戻す際のデータ破壊を避けるために保存するノード情報についての説明、手動で除去されたパスをマルチパス・デバイス・ドライバーが再発見しないようにする方法、および従属ボリュームに関するその他の考慮事項の説明については、「*IBM System Storage SAN ボリューム・コントローラー トラブルシューティング・ガイド*」の『管理 GUIを使用したクラスターからのノードの削除』を参照してください。

従属ボリュームの処理に関する詳しい情報は、以下のトピックを参照してください。

- 「*IBM System Storage SAN ボリューム・コントローラー トラブルシューティング・ガイド*」の『CLI を使用したノード従属 VDisk (ボリューム) のリスト』
- 「*IBM System Storage SAN ボリューム・コントローラーと IBM Storwize V7000 コマンド行インターフェース・ユーザズ・ガイド*」の『Isnodedependentvdisks』コマンドの説明

部品の取り外しおよび交換を行うための準備

部品の取り外しおよび交換をする前に、すべての安全問題を知っている必要があります。

まず、『*IBM System Storage SAN Volume Controller Safety Notices*』にある安全予防措置をお読みください。これらのガイドラインは、SAN ボリューム・コントローラー、冗長 AC 電源スイッチ、および無停電電源装置を安全に取り扱うのに役に立ちます。

電源オンのノード内での作業

SAN ボリューム・コントローラー・ノードの保守を行っている場合、カバーが外れているときにノードの電源を入れる必要がある場合があります。

重要: ノードの電源が入っているときに内部コンポーネントに静電気が発生すると、ノードが停止してデータ損失の原因となる場合があります。この潜在的な問題を避けるために、電源が入った状態でノード内で作業する場合は常に、静電気の放電リスト・ストラップまたは他のアース・システムを使用してください。

カバーが外れているときに、ノードの電源を入れてシステム・ボードの LED を見るように指示される場合があります。電源が入ったノード内で作業する場合は、以下のガイドラインに従ってください。

- 腕の部分がゆったりした衣服を着用しないでください。サーバー内で作業をする前に、長袖シャツのボタンを留めてください。ノード内での作業中はカフス・ボタンを着けないでください。
- ネクタイやスカーフがノード内に垂れ下がらないようにしてください。
- ブレスレット、ネックレス、指輪、たるみのある腕時計などの貴金属装身具は外してください。

- ・前かがみになったときに、ペンや鉛筆など、シャツのポケットからノードの中に落ちる可能性のあるものを出しておいてください。
- ・クリップ、ヘアピン、ねじなど、金属製のものをノードの中に落とさないように十分に注意してください。

SAN ボリューム・コントローラーの部品の取り外しと交換

SAN ボリューム・コントローラーの現場交換可能ユニットの取り外しと交換手順は次のトピックに説明されています。

ケーブル・マネジメント・アームの取り外し

2145-CF8 または 2145-CG8 のケーブル・マネジメント・アームをラックから取り外すことができます。

2145-CG8 および 2145-CF8 ケーブル・マネジメント・アームの取り外し

電源ケーブルおよびその他のケーブルを配線して固定するケーブル・マネジメント・アームを取り外します。

図9 は、ラックに SAN ボリューム・コントローラー 2145-CG8 または 2145-CF8 ノードを取り付けるときに必要な品目を示しています。

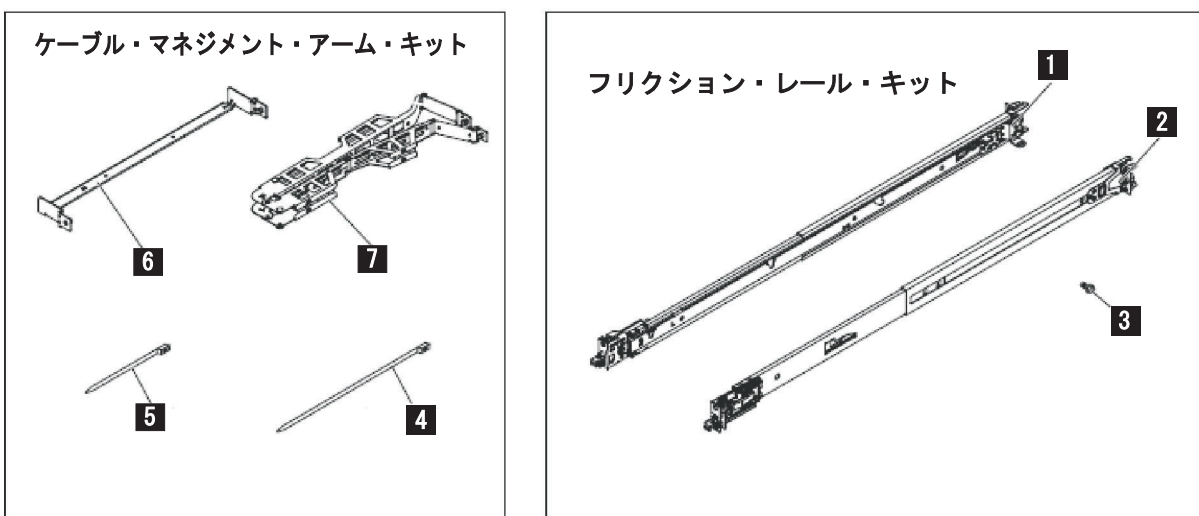


図9. 2145-CG8 および 2145-CF8 のケーブル・マネジメント・アーム、サポート・レール、および関連パーツ

表 25. ケーブル・マネジメント・アームおよび関連部品の説明と数量

参照	説明	数量
1	スライド・レール (左側)	1
2	スライド・レール (右)	1
3	M6 ねじ	4
4	ラージ・ケーブル・タイ	1
5	ケーブル・タイ	5
6	ケーブル・マネジメント・サポート・アーム	1
7	ケーブル・マネジメント・アーム・アセンブリー	1

ケーブル・マネジメント・アームを取り外すには、以下のステップを実行します。

1. ノードからすべての電源を除去します (「*IBM System Storage SAN ボリューム・コントローラー* トラブルシューティング・ガイド」の『MAP 5350』の説明を参照してください)。
2. ノードの背面からすべてのケーブルを切り離します。
3. ノードをスライドさせてラックの背面から離します。
 - a. ノードの前面から、オプションの M6 ねじ (図 10 の **1**) を取り外します。
 - b. ノードをラックから解放するために、オレンジ色の解放ラッチ **2** を押し、保守位置に止め金を掛けられるまで ノードを前方にスライドさせます。

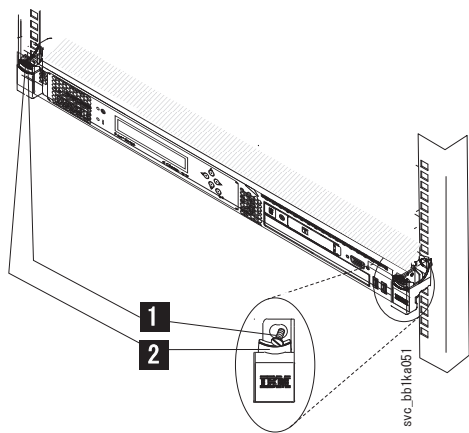


図 10. SAN ボリューム・コントローラー 2145-CG8 または 2145-CF8 のリリース・ラッチおよび取り付けねじ

4. ケーブル・マネジメント・アームから電源コードおよびその他のケーブルを切り離します。
 - a. ケーブル・タイまたは面ファスナーを取り外します。
 - b. 33 ページの図 11 の **1** に示すように、ケーブルおよび電源コードをケーブル・マネジメント・アームから解放します。

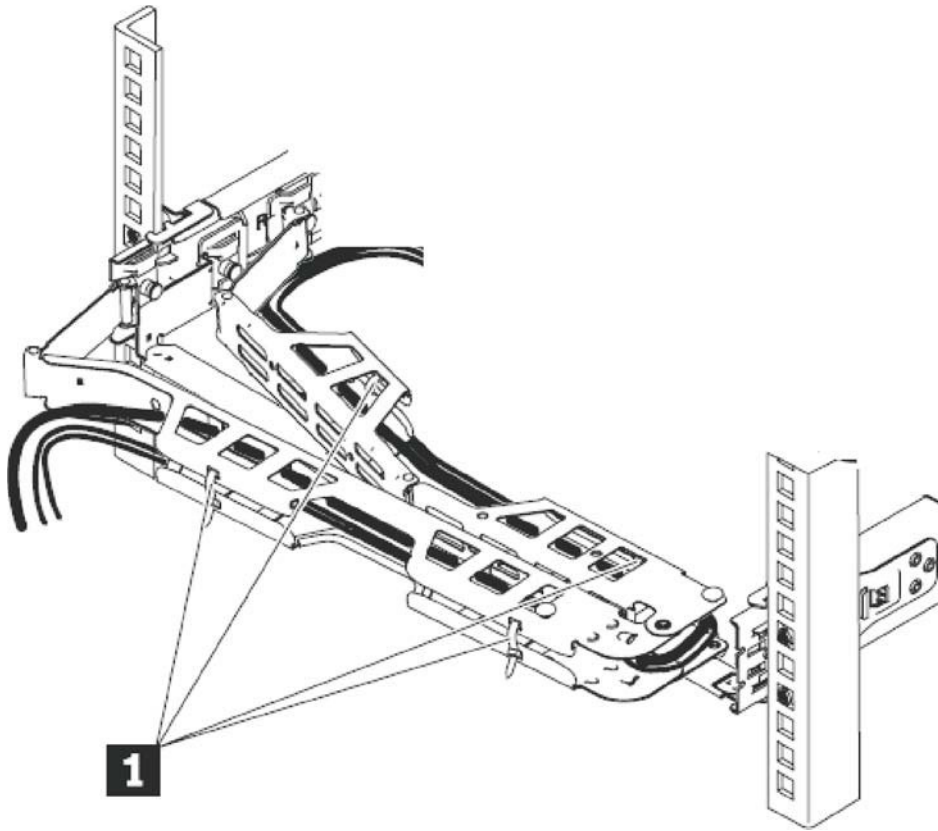


図 11. ケーブル・マネジメント・アームからのケーブルの取り外し

5. ケーブル・マネジメント・アームをサポート・アームから取り外します。
 - a. 取り付け位置の外側にタブをスライドさせながらケーブル・マネジメント・アームの両方のピンを引き抜き、ケーブル・マネジメント・アームを取り外します (34 ページの図 12 を参照)。
 - b. ケーブル・マネジメント・アームの各タブをスライド・レールから外れるまで引き出します。

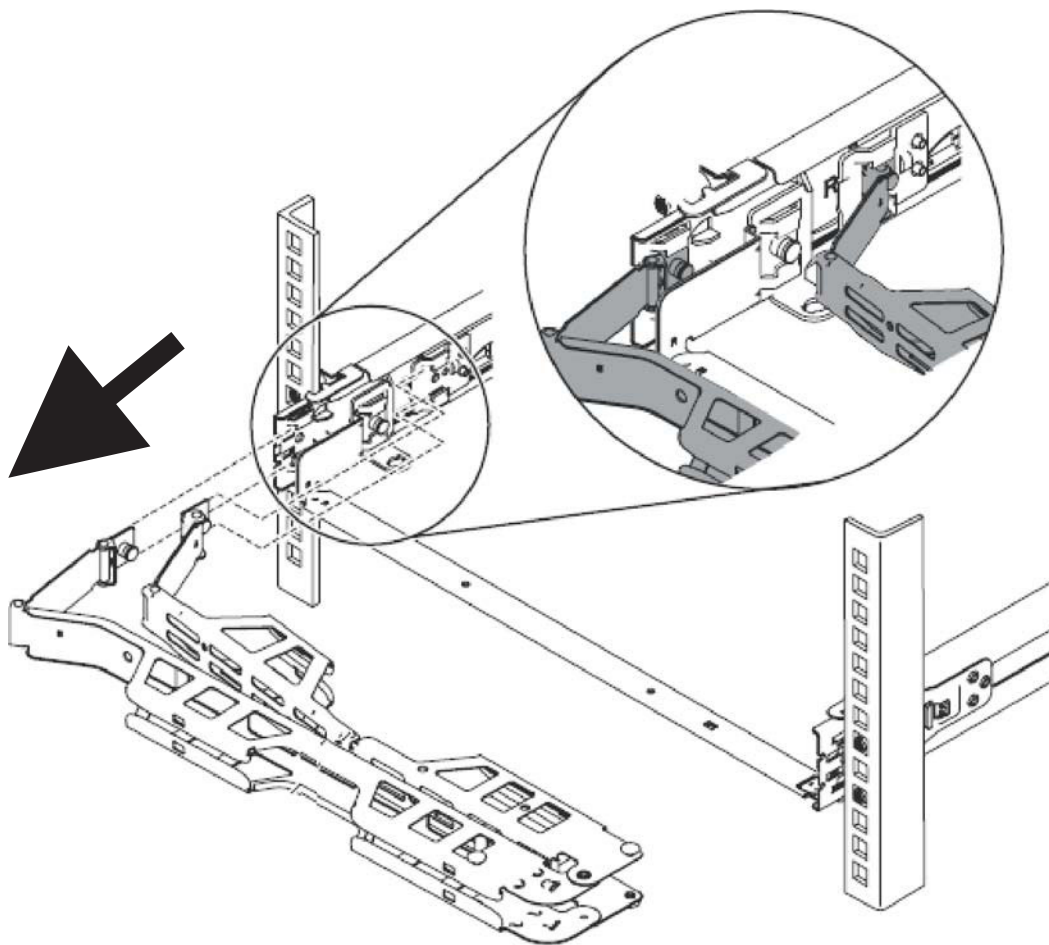


図 12. ケーブル・マネジメント・アームの取り外し

6. ラックの背面で、ケーブル・マネジメント・サポート・アームを取り外します。

ピンを引き抜き、ケーブル・マネジメント・サポート・アームのそれぞれの端をスライド・レールから外します (35 ページの図 13 を参照)。

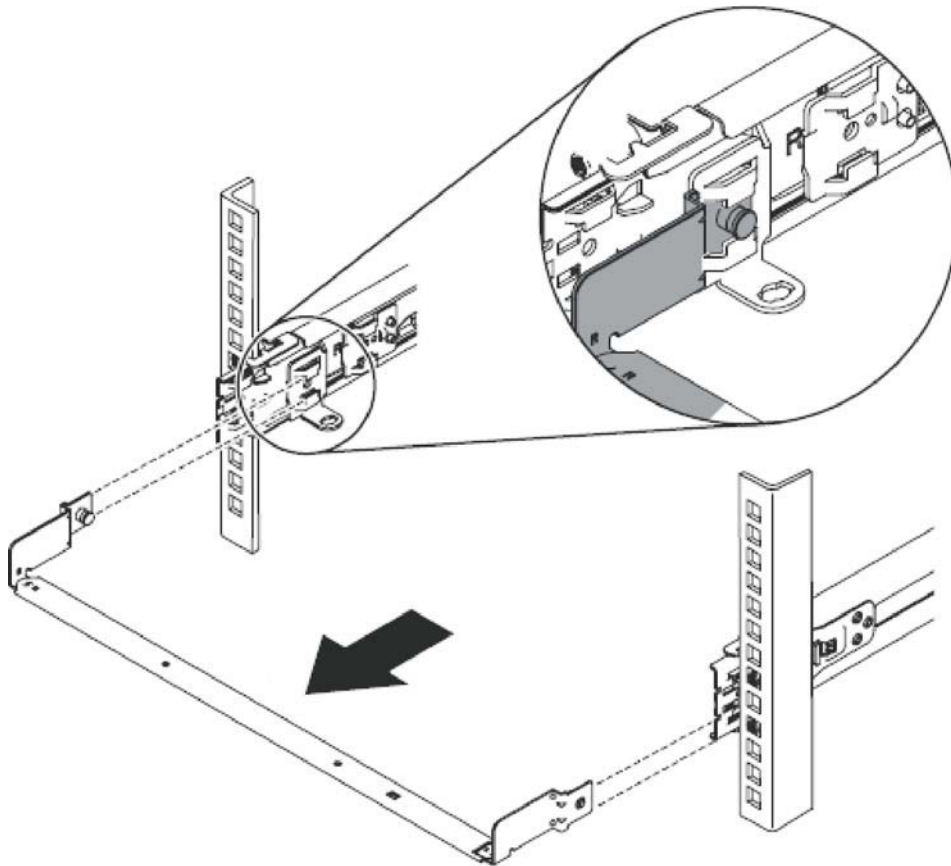


図 13. ケーブル・マネジメント・サポート・アームの取り外し

ケーブル・マネジメント・アームの交換

2145-CG8 または 2145-CF8 ノードをラックに取り付けた後で、ケーブル・マネジメント・アームを交換します。

2145-CG8 および 2145-CF8 ケーブル・マネジメント・アームの再取り付け

SAN ボリューム・コントローラー 2145-CG8 または 2145-CF8 は、電源ケーブルおよびその他のケーブルを配線し、固定するために、ケーブル・マネジメント・アームを使用します。

ラック内にノードを交換した後で、そのケーブル・マネジメント・アームを交換します。

ケーブル・マネジメント・アームを取り付けるには、以下のステップを実行します。

1. ラックの背面で、ケーブル・マネジメント・サポート・アームを取り付けます。

36 ページの図 14 に示されているように、ケーブル・マネジメント・サポート・アームの両方の端をスライド・レールに挿入します。

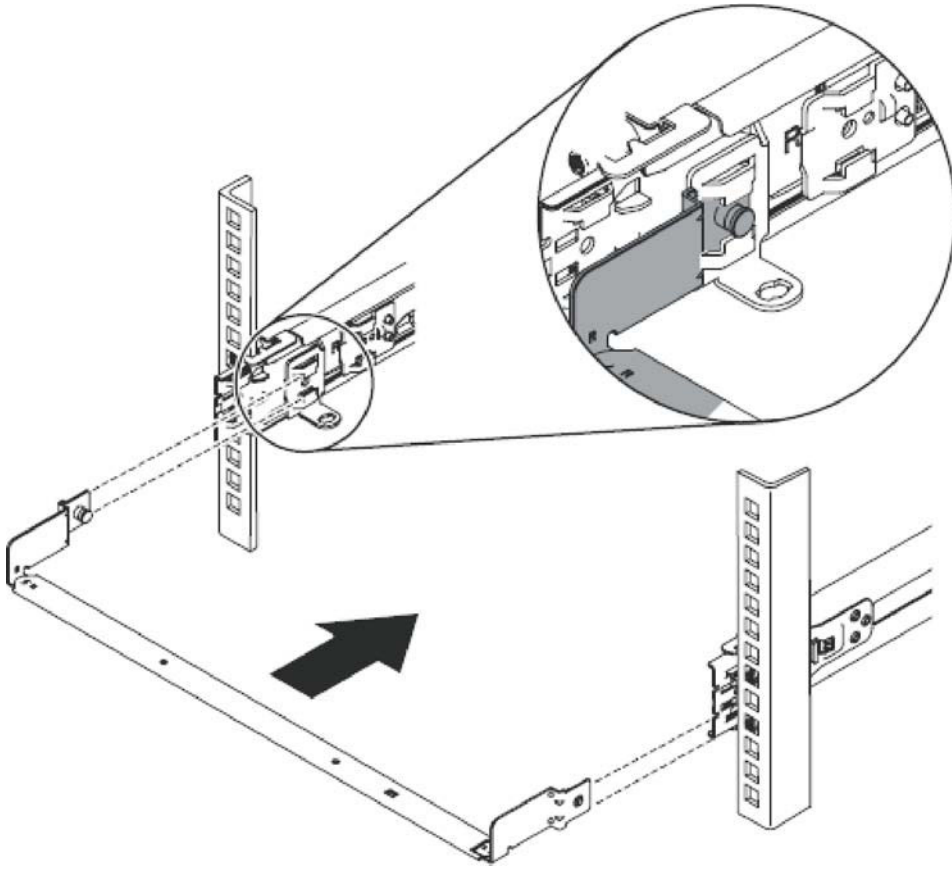


図 14. ケーブル・マネジメント・サポート・アームの取り付け

2. 37 ページの図 15 に示されているように、ケーブル・マネジメント・アームを取り付けます。

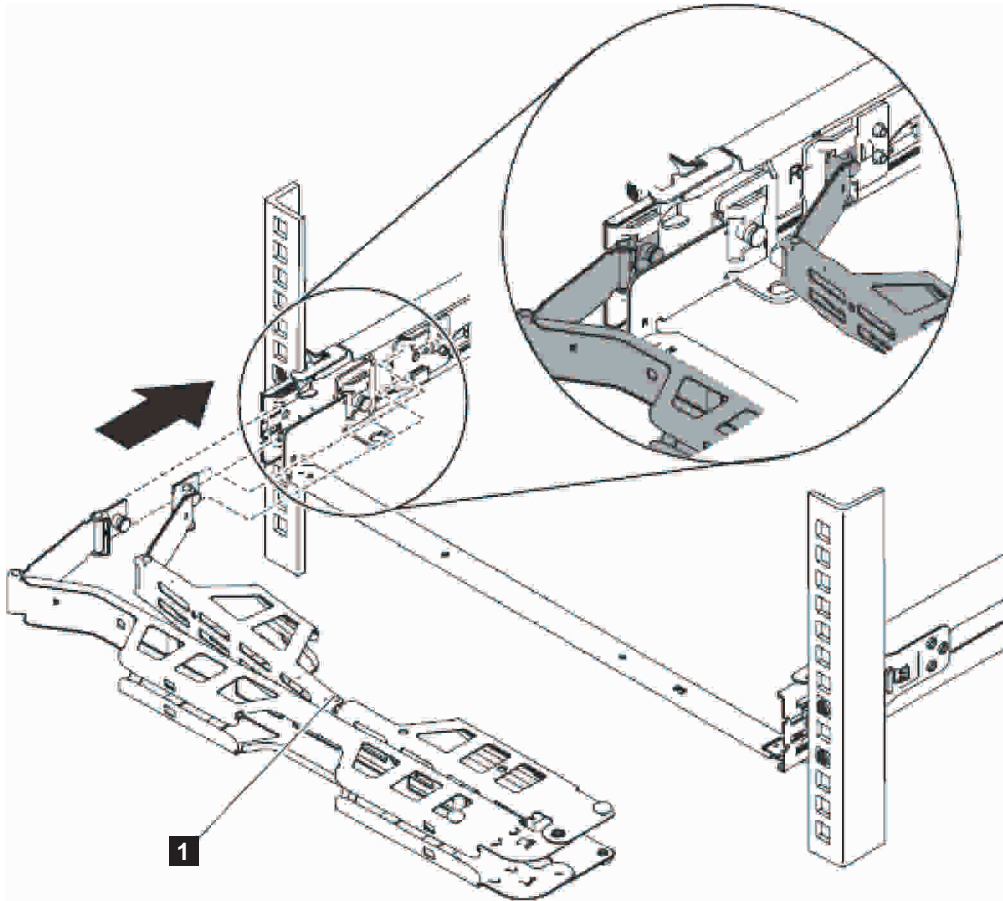


図 15. ケーブル・マネジメント・アームの取り付け

注: アームの接合部が、図 15 の **1** に示されているように、ノード側を向いていることを確認してください。

ケーブル・マネジメント・アームをサポート・アームに乗せます。ケーブル・マネジメント・アームの両方のピンを引き出して、次に、ケーブル・マネジメント・アームのタブを、スライド・レールの内側と外側の両方のスロットの中にスライドさせて入れます。タブが所定の位置に収まるまで、タブを押します。

3. ケーブル・マネジメント・アームの位置を、38 ページの図 16 に示すように調整します。

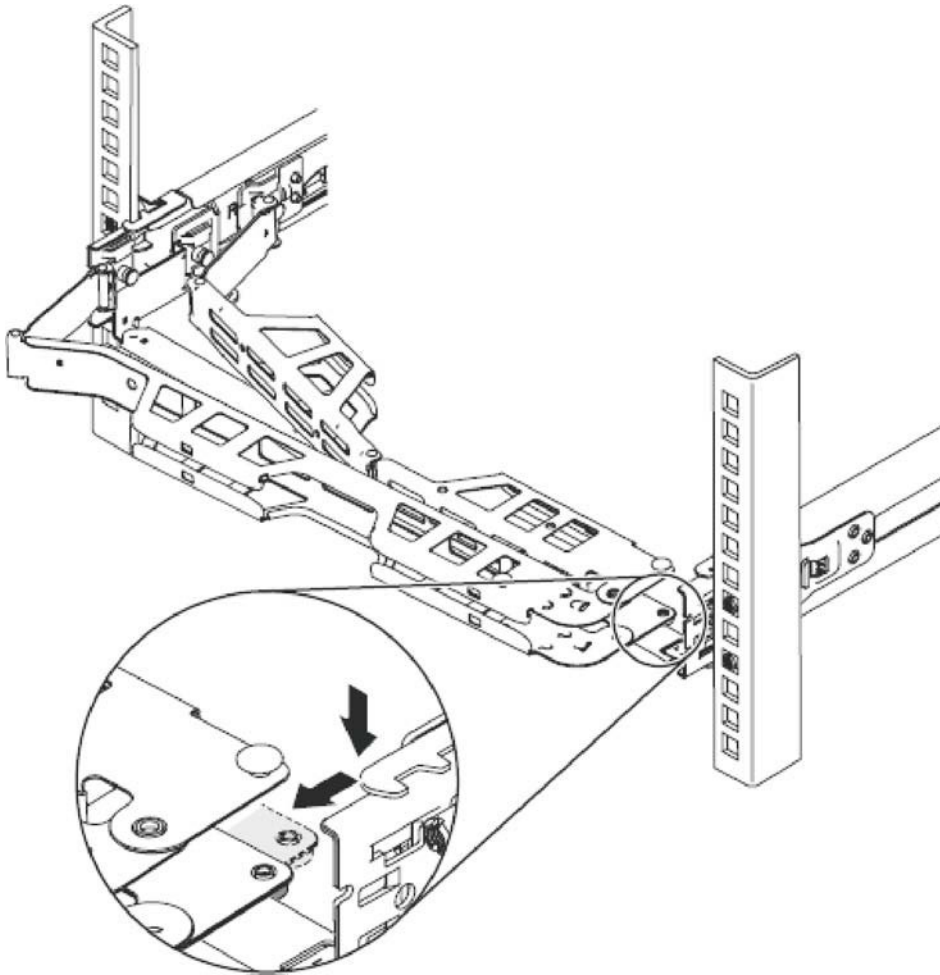


図 16. ケーブル・マネジメント・アームの位置の調整

サポート・レールが 2 つのくぎの頭の間にあることを確認します。

4. 電源/シリアル・ケーブル・バンドル、ファイバー・チャンネル・ケーブル、およびイーサネット・ケーブル (1 本または 2 本) を、ノードの背面に接続します。
 - a. ケーブル・マネジメント・アーム上で、データ・ケーブルおよび電源コードを 39 ページの図 17 の **1** に示すように、配線します。

アームを正しく取り付け、ケーブルを正しく配線した場合、ノードをラックの前方に引くと、アームがラックの中に旋回し、ケーブルがノードに追従してラックの前面に向けて移動する余地が得られます。いくつかの保守手順は、ファイバー・チャンネル・ケーブルおよびイーサネット・ケーブルを取り外さずに実行できます。また、一部の保守手順は、ノードの電源をオフにしたり、電源ケーブルを切り離したりせずに実行できます。

- b. ケーブル・タイまたは面ファスナーでケーブルを固定します。

注: ケーブル・マネジメント・アームが移動するときにケーブルにテンションが加わるのを避けるために、すべてのケーブルにある程度の遊びを残しておいてください。

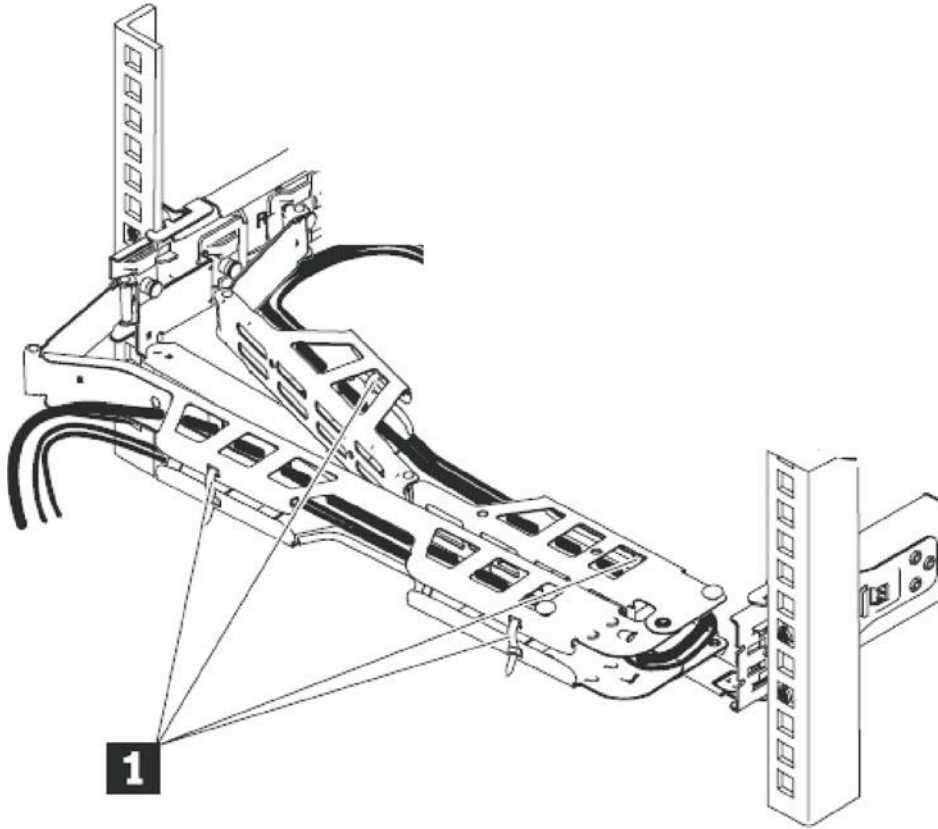


図 17. ケーブルの接続と配線

5. ノードをスライドさせてラックに入れ、所定の位置にカチッと音を立てて収まるまで押し込みます。
6. ノードの背面に、すべてのケーブルを接続します。

ケーブル保持ブラケットの取り外し

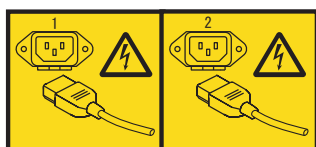
SAN ボリューム・コントローラー モデル 2145-CG8、2145-CF8、2145-8A4、2145-8G4、2145-8F4、および 2145-8F2 には、無停電電源装置 (uninterruptible power supply) から誤ってノードのプラグが抜かれないようにするために、ケーブル保持ブラケットが装備されています。

SAN ボリューム・コントローラー 2145-CG8 または 2145-CF8 ケーブル保持ブラケットの取り外し

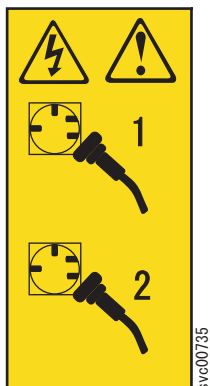
ノードから電源コードを取り外すときに、2 つの SAN ボリューム・コントローラー 2145-CG8 または 2145-CF8 ケーブル保持ブラケットを取り外すことができます。

危険

複数の電源コード。製品が複数の電源コードを備えている場合があります。危険な電圧をすべて除去するには、すべての電源コードを切り離してください。(L003)



または



または



SAN ボリューム・コントローラー 2145-CG8 または 2145-CF8 は、工具のいらない 2 つのケーブル保持ブラケットを使用しています。以下の図に示すように、無停電電源装置から 2 つある SAN ボリューム・コントローラー 2145-CG8 または 2145-CF8 電源機構のそれぞれのケーブルを保持するために 1 つずつ使用されます。

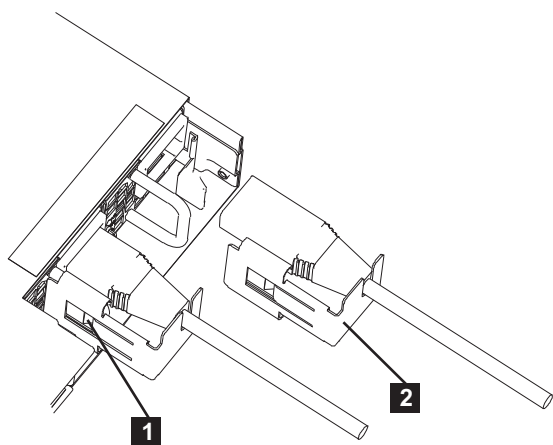


図 18. ケーブル保持ブラケット

各ケーブル保持ブラケットは、SAN ボリューム・コントローラー 2145-CG8 または 2145-CF8 ノードの後部に取り付けます。ブラケットは、ねじを使用せずに接続します。

この保守アクションでは、以下の作業を行う必要があります。

- オプションで、ノードの電源をオフにする。
- 保持ブラケットが取り付けられている電源ケーブルを切り離す。

ケーブル保持ブラケットを取り外すには、以下のステップを実行します。

1. 30 ページの『部品の取り外しおよび交換を行うための準備』に記載されている安全上の注意をお読みください。

2. オプション: 「*IBM System Storage SAN ボリューム・コントローラー* *トラブルシューティング・ガイド*」の『MAP 5350』の手順を実行して、ノードのデータがミラーリングされ、同期していることを確認し、さらに、従属ボリュームがないことを確認してからノードの電源をオフにしてください。

重要: 電源機構をホット・スワップすることに決定し、そのためにケーブル保持ブラケットを取り外す場合は、MAP 5350 を使用して必要な検査をすべて実行し、入出力グループ内のパートナー・ノードがすべての入出力グループ操作を引き継げること (必要な場合)、およびノード上に従属 VDisk が存在しないことを確認してください。パートナー・ノードが使用可能であり、ノード上に従属 VDisk がいない状態であれば、このノードが誤って電源オフされても、データへのアクセスを失うことはありません。

3. ラックの背面から作業を行っている場合は、ケーブル・マネジメント・アームを後方に引きます。あるいは、前面から作業を行っている場合は、ノードをラックから外側にスライドさせて、レールを完全に伸ばした位置まで引き出します。
4. ノードの電源が完全にオフになったら、ケーブルの下から、ばねクリップを慎重に押してケーブルから離し、ケーブル保持ブラケットを電源機構上のハンドルから解放します。

ばねクリップは、40 ページの図 18 に **1** で示されています。

5. ブラケットとケーブル (**2**) の両方を引いて、SAN ボリューム・コントローラー 2145-CG8 または 2145-CF8 電源機構から離します。
6. 電源コードからケーブル保持ブラケットを取り外します。

SAN ボリューム・コントローラー 2145-8A4 ケーブル保持ブラケットの取り外し

ケーブル保持ブラケットは、SAN ボリューム・コントローラー 2145-8A4 ノードの後部に取り付けます。これは、電源機構の背面プレートを既に所定の位置に保持している 1 本のねじで接続されます。

ラックから SAN ボリューム・コントローラー 2145-8A4 ノードを取り外す前に、ケーブル保持ブラケットを取り外します。

ノードからブラケットを取り外すには、以下のステップを実行します。

1. ノードの電源をオフにした状態で、42 ページの図 19 に示すように、留めねじ **1** を外す方向に半回転させます。ただし、完全に緩めたり、取り外したりしないでください。



図 19. ケーブル保持ブラケットを取り付けた状態の SAN ボリューム・コントローラー 2145-8A4

2. ねじを外せるようになるまでブラケットを右にスライドさせます。
3. ブラケットの上下を同時に慎重につまんで、わずかな角度だけ回転させ、ブラケットの両方のへりをノード・フレームから取り外します。
4. ブラケットをスライドさせて電源ケーブルの上に戻し、スライドさせてケーブルから外します。
5. 電源ケーブルを取り外します。

SAN ボリューム・コントローラー 2145-8G4 ケーブル保持ブラケットの取り外し

SAN ボリューム・コントローラー 2145-8G4 は、2 つの異なるケーブル保持ブラケットのうちの 1 つを使用します。どちらのブラケットであるかに応じて、該当する手順を使用して、ケーブル保持ブラケットの取り外し、再取り付けを行ってください。

- ケーブル保持ブラケットが 43 ページの図 20 のブラケットのように見える場合は、43 ページの『SAN ボリューム・コントローラー 2145-8G4 ケーブル保持ブラケットの取り外し - オプション A』に進みません。



svc00363

図 20. SAN ポリウム・コントローラー 2145-8G4 ケーブル保持ブラケット - タイプ A

- ケーブル保持ブラケットが 図 21 のブラケットのように見える場合は、44 ページの『SAN ポリウム・コントローラー 2145-8G4 ケーブル保持ブラケットの取り外し - オプション B』に進みます。



svc00362

図 21. SAN ポリウム・コントローラー 2145-8G4 ケーブル保持ブラケット - タイプ B

SAN ポリウム・コントローラー 2145-8G4 ケーブル保持ブラケットの取り外し - オプション A:

ケーブル保持ブラケットは、SAN ポリウム・コントローラー 2145-8G4 ノードの後部に取り付けます。これは、電源機構の背面プレートを既に所定の位置に保持しているねじで取り付けられます。

ラックから SAN ポリウム・コントローラー 2145-8G4 ノードを取り外す前に、ケーブル保持ブラケットを取り外します。

ケーブル保持ブラケットを取り外すには、以下のステップを実行します。

1. 電源機構の背面プレートの右側にある 2 つの留めねじを慎重に取り外します (図 22 を参照)。



図 22. ケーブル保持ブラケットが取り付けられている SAN ボリューム・コントローラー 2145-8G4

2. ブラケットを取り外します。
3. 電源機構背面プレートの元の位置にねじを戻します。

SAN ボリューム・コントローラー 2145-8G4 ケーブル保持ブラケットの取り外し - オプション B:

ラックから SAN ボリューム・コントローラー 2145-8G4 を取り外す前に、ケーブル保持ブラケットを取り外します。

ケーブル保持ブラケットを取り外すには、以下のステップを実行します。

1. 電源機構の隣にあるノードのサイド・レール (45 ページの図 23 に示す) から固定ボルトを取り外します。

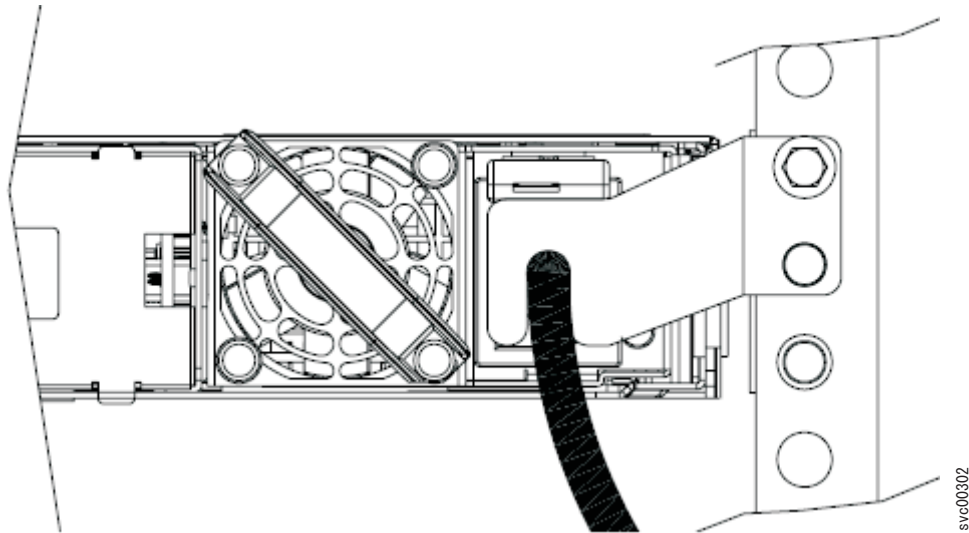


図 23. ケーブル保持ブラケット・タイプ B が取り付けられている SAN ボリューム・コントローラー 2145-8G4

2. ブラケットを取り外します。
3. ボルトをノードのサイド・レールの元の位置に戻します。

SAN ボリューム・コントローラー 2145-8F4 ケーブル保持ブラケットの取り外し

ケーブル保持ブラケットは、SAN ボリューム・コントローラー 2145-8F4 ノードの後部に取り付けます。これは、電源機構の背面プレートを既に所定の位置に保持している 1 本のねじで接続されます。

ラックから SAN ボリューム・コントローラー 2145-8F4 ノードを取り外す前に、ケーブル保持ブラケットを取り外します。

ノードからブラケットを取り外すには、以下のステップを実行します。

1. ノードの電源をオフにした状態で、ケーブル保持ブラケットを少し後方に引いて、サポート・レールの後部にあるスロットからブラケットを外します。
2. ブラケットをスライドさせてサポート・レールから外し、ケーブルの右に移動させます。
3. 電源ケーブルを取り外します。

ケーブル保持ブラケットの再取り付け

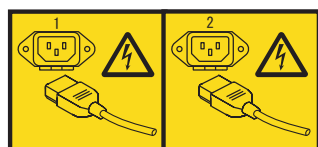
SAN ボリューム・コントローラーのモデル 2145-8A4、2145-8G4、または 2145-8F4 をラックに取り付けた後で、ケーブル保持ブラケットを再取り付けします。

SAN ボリューム・コントローラー 2145-CG8 または 2145-CF8 ケーブル保持ブラケットの交換

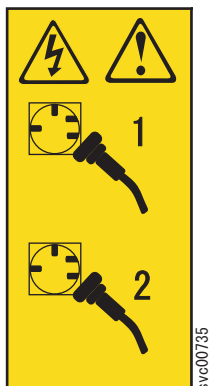
無停電電源装置から 2 つの SAN ボリューム・コントローラー 2145-CG8 または 2145-CF8 電源機構の 1 つに配線された電源コードを固定するために、SAN ボリューム・コントローラー 2145-CG8 または 2145-CF8 の背面の 2 つのケーブル保持ブラケットの 1 つを交換します。

危険

複数の電源コード。製品が複数の電源コードを備えている場合があります。危険な電圧をすべて除去するには、すべての電源コードを切り離してください。(L003)



または



または



SAN ボリューム・コントローラー 2145-CG8 または 2145-CF8 は、工具のいらない 2 つのケーブル保持ブラケットを使用しています。図 24 に示すように、無停電電源装置から 2 つの SAN ボリューム・コントローラー 2145-CG8 または 2145-CF8 電源機構の 1 つへの各ケーブルを保持するために 1 つずつ使用されます。

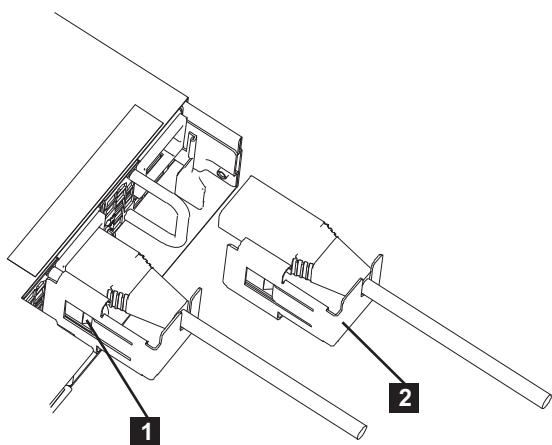


図 24. ケーブル保持ブラケット

各ケーブル保持ブラケットは、SAN ボリューム・コントローラー 2145-CG8 または 2145-CF8 ノードの後部に取り付けます。ブラケットは、ねじを使用せずに接続します。

各ケーブル保持ブラケットを交換するには、以下のステップを実行します。

1. ノードをラックから取り外した場合は、64 ページの『SAN ボリューム・コントローラーのラック内の交換』の記述に従ってノードをラック内の元の位置に戻します。
2. ファイバー・チャンネル・ケーブルまたはイーサネット・ケーブルを取り外した場合は、各ケーブルに付けたラベルを使用して、すべてのファイバー・チャンネル・ケーブルおよびイーサネット・ケーブルを、取り外したときと同じポートに再取り付けします。

3. 電源コードをブラケットの背面のノッチに滑り込ませて、ケーブル保持ブラケットを電源コードに取り付けます。
4. 電源コード上のケーブル保持ブラケットを位置合わせし、46 ページの図 24 の **2** に示すように、ブラケットがコードの左側にあるようにします。
5. 電源コードと電源機構の電源コネクタを位置合わせし、ブラケットと電源機構ハンドルを位置合わせします。
6. 電源コードを電源機構の電源コネクタに押し込みます。
7. ブラケットを電源機構ハンドルの方向に慎重に押し、ばねクリップ (**1**) をハンドルの先端にはめ込みます。
8. スライド・レール上のロック・レバー (図 25 の **1**) を上げて、サーバー **2** を、所定の位置にカチッと音を立てて収まるまで、ラック内に完全に押し込みます。

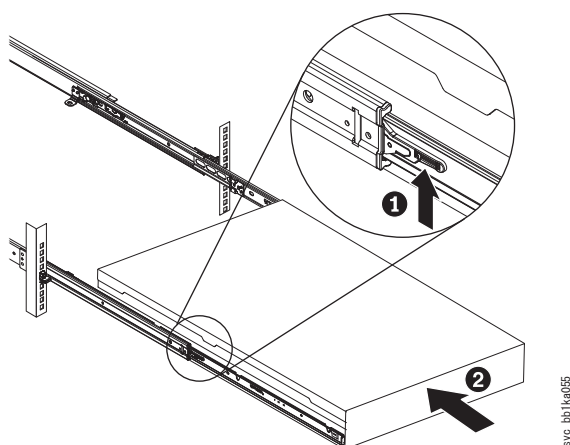


図 25. ラックのスライド・レールの SAN ボリューム・コントローラー 2145-CF8 または 2145-CG8 ロック・レバーを上げる

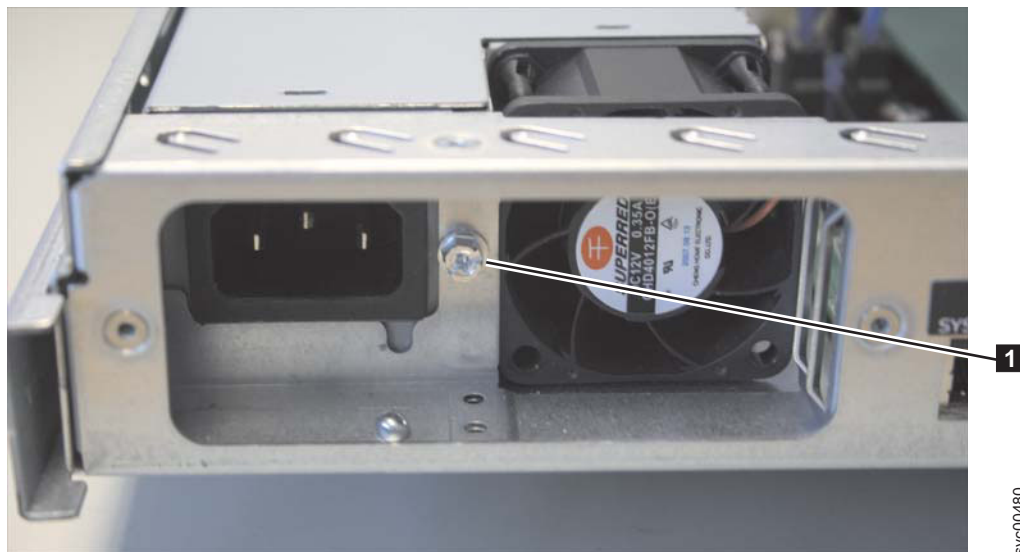
9. ノードの電源をオンにします。

SAN ボリューム・コントローラー 2145-8A4 ケーブル保持ブラケットの再取り付け

ケーブル保持ブラケットは、SAN ボリューム・コントローラー 2145-8A4 ノードの後部に取り付けます。これは、ノードの背面に、電源機構の背面プレートを既に所定の位置に保持しているねじで取り付けられます。

ブラケットを取り付けるには、次のステップを実行します。

1. 電源ケーブルをノードに挿入します。
2. 48 ページの図 26 に示すように、電源ケーブル・ソケットの横の止めねじ **1** を 3 回まわして緩めます。ただし取り外しません。



svc00480

図 26. SAN ボリューム・コントローラー 2145-8A4 ノード上の止めねじ

3. ブラケットのあご部を電源ケーブルの上にスライドします。
4. 電源プラグの横、所定位置のやや右に来るまで、ブラケットをケーブルに沿って下にスライドします。
5. 保持ブラケットの下部リップを次に示すようにノード・シャーシの中に置きます。 図 27. ブラケットをわずかな角度だけ回転させ、上下を同時に押さえて、上部リップをシャーシ・バックプレーンの裏側に入れます。



svc00477

図 27. SAN ボリューム・コントローラー 2145-8A4 ケーブル保持ブラケットの取り付け

6. 保持ブラケットの側面リップがねじの裏側に入るまで、ブラケットを左側にスライドさせます。ねじを締めます。

SAN ボリューム・コントローラー 2145-8G4 ケーブル保持ブラケットの再取り付け

SAN ボリューム・コントローラー 2145-8G4 は、2 つの異なるケーブル保持ブラケットのうちの 1 つを使用します。どちらのブラケットであるかに応じて、該当する手順を使用して、ケーブル保持ブラケットの取り外し、再取り付けを行ってください。

- ケーブル保持ブラケットが次のように見える場合は、50 ページの『ケーブル保持ブラケットの再取り付け - オプション A』に進みます。



図 28. SAN ボリューム・コントローラー 2145-8G4 ケーブル保持ブラケット - タイプ A

- ケーブル保持ブラケットが次のように見える場合は、51 ページの『ケーブル保持ブラケットの再取り付け - オプション B』に進みます。



図 29. SAN ボリューム・コントローラー 2145-8G4 ケーブル保持ブラケット - タイプ B

ケーブル保持ブラケットの再取り付け - オプション A:

ケーブル保持ブラケットは、SAN ボリューム・コントローラー 2145-8G4 ノードの後部に取り付けます。これは、電源機構の背面プレートを既に所定の位置に保持しているねじで取り付けられます。

ラック内のノードを取り替えた後に、SAN ボリューム・コントローラー 2145-8G4 のケーブル保持ブラケットを取り替えます。

ブラケットをラック・レールに取り付けるには、以下の手順を実行します。

1. ノードの電源をオフにし、電源ケーブルを取り外し、51 ページの図 30 に示すように、電源機構ファン・ユニットを覆う背面プレートの右側の 2 つのねじ **1** を緩めて取り外します。

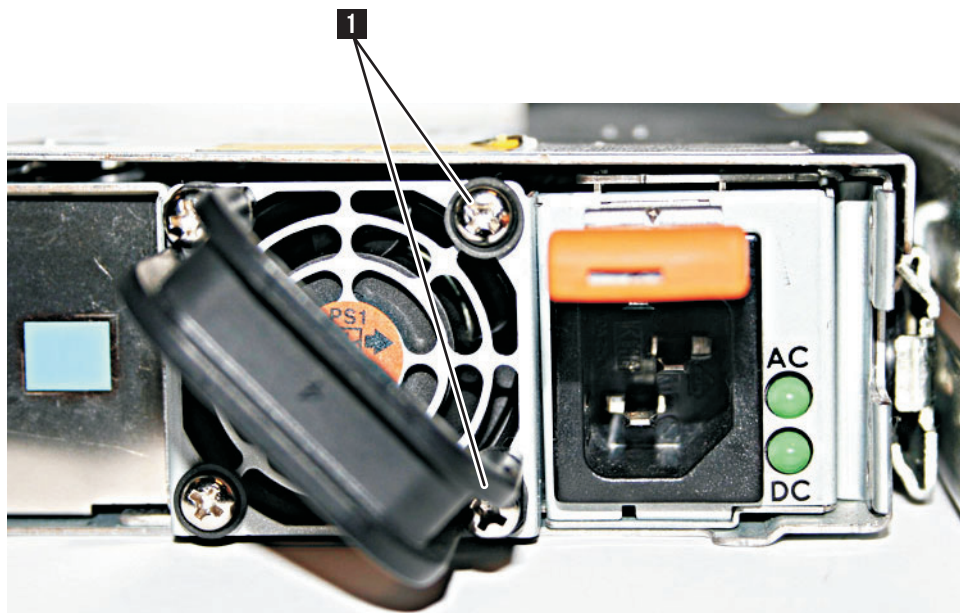


図 30. ケーブル保持ブラケットを取り付ける前の SAN ボリューム・コントローラー 2145-8G4

2. 電源機構ハンドルを、邪魔にならないように回転させます。
3. 電源ケーブルを挿入します。
4. 電源ケーブルがブラケットのスロットを通るように、ケーブル保持ブラケットを位置決めします。ブラケットのねじ穴と、前に 2 本のねじを取り外した背面プレートにある穴の位置を合わせます。
5. 上部のねじを元の位置に戻します。
6. 電源機構ハンドルを移動して保持ブラケットの上の所定の位置に戻し、下部のねじを元に戻して、電源機構のハンドル、ケーブル保持ブラケット、および電源機構の背面プレートを所定の位置に保持します。

ケーブル保持ブラケットの再取り付け - オプション B:

ラック内のノードを取り替えた後に、SAN ボリューム・コントローラー 2145-8G4 のケーブル保持ブラケットを取り替えます。

ラック内にノードを取り付けた後に、SAN ボリューム・コントローラー 2145-8G4 ケーブル保持ブラケットを取り付けます。

ブラケットをラック・レールに取り付けるには、以下の手順を実行します。

1. 電源ケーブルを電源機構に取り付けます。
2. 52 ページの図 31 に示すように、キャビネット背面で、電源機構の隣にあるノードのサイド・レールから固定ボルトを取り外します。

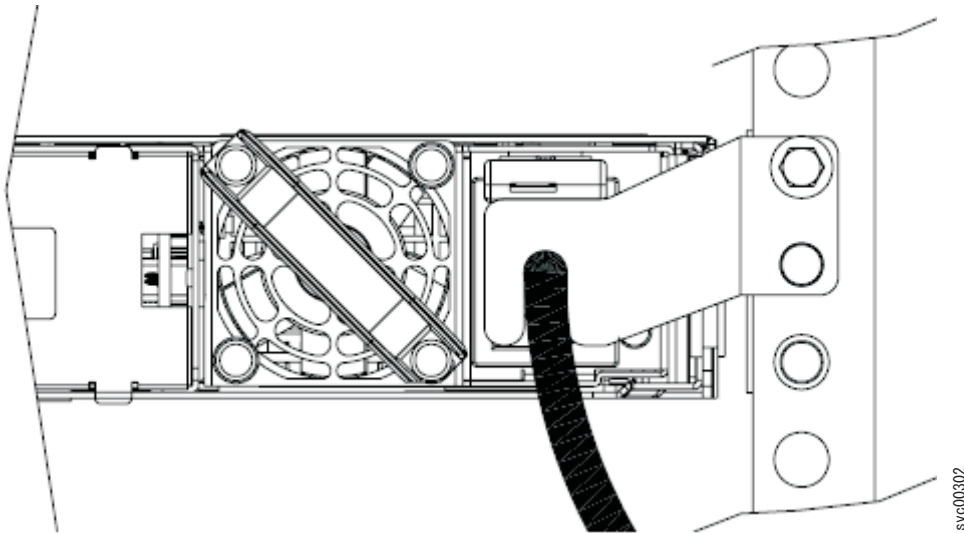


図 31. ケーブル保持ブラケット・タイプ B が取り付けられている SAN ボリューム・コントローラー 2145-8G4

3. ケーブル保持ブラケットをケーブル上にスライドさせて、サイド・レールに位置合わせします。元のボルトを使用して、ケーブル保持ブラケットを所定の位置に固定します。

SAN ボリューム・コントローラー 2145-8F4 ケーブル保持ブラケットの再取り付け

ケーブル保持ブラケットを SAN ボリューム・コントローラー 2145-8F4 ノードの後部のサポート・レールに取り付けます。

ブラケットを取り付けるには、次のステップを実行します。

1. 電源ケーブルをノードに挿入します。
2. ブラケットを電源ケーブルの上に挿入し、電源ケーブルをブラケット端のスロットで保持するようにします。図 32 は、ケーブル保持ブラケットとケーブルの位置合わせ方法を示す図です。



図 32. SAN ボリューム・コントローラー 2145-8F4 電源ケーブルへのケーブル保持ブラケットの取り付け

3. ケーブル保持ブラケットをサポート・レールに当てて、ブラケットをレールの後部のスロットに取り付けます。

ラックからの SAN ボリューム・コントローラーの取り外し

一部の保守手順中に、ラックから SAN ボリューム・コントローラーを取り外す必要が生じる可能性があります。

SAN ボリューム・コントローラー・ノードの電源を切る

そうするように指示された場合は、SAN ボリューム・コントローラー・ノードをシャットダウンして電源を切ってから、部品の取り外しと交換を行います。

SAN ボリューム・コントローラーの電源を切る方法およびデータへのアクセスを保持する方法については、「*IBM System Storage SAN ボリューム・コントローラー トラブルシューティング・ガイド*」の『MAP 5350』を参照してください。

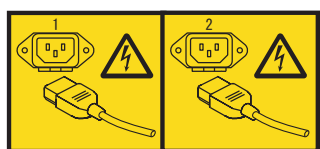
重要: 別の理由でホスト・システムまたはファイバー・チャンネル・スイッチをオフにする必要がない限り、SAN ボリューム・コントローラーの保守の際にそれらをオフに切り替えないでください。SAN ボリューム・コントローラーのシャットダウンは、電源ケーブルを取り外してから行います。イーサネット・ケーブルとファイバー・チャンネル・ケーブルは、いつでも接続または切断できます。

ラックからの 2145-CG8 または 2145-CF8 の取り外し

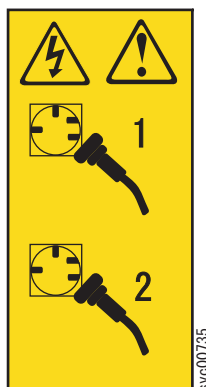
ラックから 2145-CG8 または 2145-CF8 を取り外すようにプロンプトが出された場合は、以下の手順を使用します。

危険

複数の電源コード。製品が複数の電源コードを備えている場合があります。危険な電圧をすべて除去するには、すべての電源コードを切り離してください。(L003)



または



または



重要: SAN ボリューム・コントローラー・ノードをラックから取り外す際、またはラックに取り付ける際に、隣接する SAN ボリューム・コントローラー・ノードの電源制御スイッチに触らないでください。隣接する SAN ボリューム・コントローラー・ノードの電源制御スイッチに触ると、これらの装置が電源オフになって、お客様のデータがアクセス不能になるおそれがあります。

各注記の終わりにある括弧で囲んだ参照番号、例えば (D005) を使用して、その注記に対応する翻訳文を「*IBM System Storage SAN Volume Controller Safety Notices*」で見つけてください。

危険

ラック・システムで、または IT ラック・システムの周囲で作業する場合は、以下の予防措置を守ってください。

- 重量のある装置を扱う場合、取り扱いを誤ると身体傷害または装置損傷が発生するおそれがあります。
- ラック・キャビネットのレベル・パッドを常に下げてください。
- ラック・キャビネットにスタビライザー・ブラケットを常に取り付けておいてください。
- 機械的負荷が均等でないために起きる危険な状態を回避するため、最も重い装置は、常にラック・キャビネットの最下部に取り付けてください。サーバーやオプションの装置の取り付けは、常にラック・キャビネットの下部から始めてください。
- ラック・マウント・デバイスを、棚代わりや、作業スペースとして使用してはなりません。ラック・マウント・デバイスの上に物を置かないでください。



- 各ラック・キャビネットごとに 2 本以上の電源コードが使われている場合があります。保守の際に電源を切り離すよう指示された場合は、ラック・キャビネットの電源コードをすべて外してください。
- ラック・キャビネットに取り付ける装置はすべて、同じラック・キャビネットに取り付けられた電源装置に接続してください。あるラック・キャビネットに取り付けた装置の電源コードを、別のラック・キャビネットに取り付けた電源装置に接続してはなりません。
- 正しく配線されていないコンセントは、システムまたは、システムに接続されている装置の金属部品に危険な電圧をかけるおそれがあります。感電予防のため、お客様の責任で、コンセントの正しい配線と接地を確認してください。

(R001 パート 1/2)

危険

- すべてのラック・マウント・デバイスについて、ラック内部の環境温度が、製造メーカーが推奨する環境温度を超えるようなユニットをラックに取り付けないでください。
- 通気が悪いラックに、ユニットを取り付けないでください。ユニット全体の通気について、使用されるユニットの側面、前面、または背面のいずれでも通気が妨げられていないか、あるいは低減されていないか確認してください。
- 電源回路への装置の接続について十分配慮し、回路の過負荷のために供給配線の不具合や、過電流が起こらないように保護してください。ラックへの電源接続を正しく行うために、ラックの装置上に付いている定格ラベルを参照して、電源回路の総消費電力を判別してください。
- (スライド式ドロワーの場合) ラックのスタビライザー・ブラケットがラックに留められていない状態のときに、ドロワーまたは機構を引き出したり、取り付けたりしないでください。複数のドロワーを同時に引き出さないでください。複数のドロワーを同時に引き出すと、ラックは不安定になります。
- (固定ドロワーの場合) このドロワーは固定ドロワーであり、製造メーカーが特に指定しない限り、修理などのために動かしてはなりません。ドロワーを部分的に動かしたり、完全にラックの外に引き出そうとすると、ラックは不安定になったり、ドロワーがラックの外に落ちたりすることがあります。

(R001 パート 2/2)

重要:

ほとんどの保守アクションは、ノードがスライド・レールに乗ってラックから最も伸びた位置で実行できます。

ラックから 2145-CG8 または 2145-CF8 を取り外すには、以下のステップを実行します。

1. 「IBM System Storage SAN ボリューム・コントローラー トラブルシューティング・ガイド」の『MAP 5350』の手順を実行して、ノードのデータがミラーリングされ、同期していることを確認し、さらに、従属ボリュームがないことを確認してからノードの電源をオフにしてください。
2. ラックの背面から作業を行っている場合は、ケーブル・マネジメント・アームを後方に引きます。あるいは、前面から作業を行っている場合は、ノードをラックから外側にスライドさせて、レールを完全に伸ばした位置まで引き出します。
3. すべてのケーブルを、それらを取り外した元のポートに戻すことができるように、すべてのファイバー・チャンネル・ケーブルとイーサネット・ケーブルの位置を記録してください。次に、すべてのケーブルをノードの背面から取り外してください。
4. レールの側面にある 2 つの白色のキャッチ (56 ページの図 33 の **1**) を前方に引き、ノードの前面をほんの少し持ち上げます。
5. ノードを前後から支え、ノードを少し前方に引いて持ち上げ、ノードをレールの後部 (**3**) から取り外します。

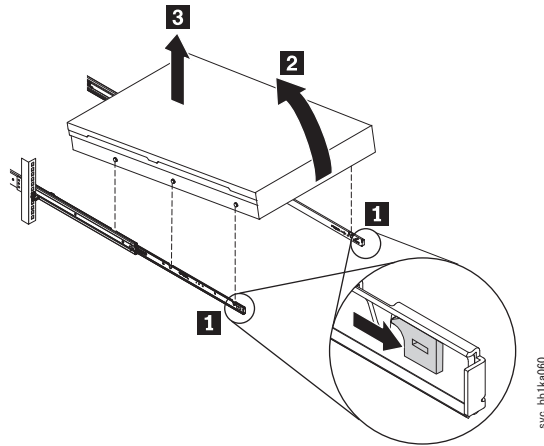


図 33. ラックからの 2145-CG8 または 2145-CF8 の取り外し

ラックからの SAN ボリューム・コントローラー 2145-8A4 の取り外し

ラックから SAN ボリューム・コントローラー 2145-8A4 を取り外すようにプロンプトが出された場合は、以下の手順を使用します。

SAN ボリューム・コントローラーの電源がまだオフになっていない場合は、『SAN ボリューム・コントローラー・ノードの電源オフ』（「*IBM System Storage SAN ボリューム・コントローラー トラブルシューティング・ガイド*」）を参照してください。

重要: SAN ボリューム・コントローラー・ノードをラックから取り外す際、またはラックに取り付ける際に、隣接する SAN ボリューム・コントローラー・ノードの電源制御スイッチに触らないでください。隣接する SAN ボリューム・コントローラー・ノードの電源制御スイッチに触ると、これらの装置が電源オフになって、お客様のデータがアクセス不能になるおそれがあります。

各注記の終わりにある括弧で囲んだ参照番号、例えば (D005) を使用して、その注記に対応する翻訳文を「*IBM System Storage SAN Volume Controller Safety Notices*」で見つけてください。

危険

ラック・システムで、または IT ラック・システムの周囲で作業する場合は、以下の予防措置を守ってください。

- 重量のある装置を扱う場合、取り扱いを誤ると身体傷害または装置損傷が発生するおそれがあります。
- ラック・キャビネットのレベル・パッドを常に下げてください。
- ラック・キャビネットにスタビライザー・ブラケットを常に取り付けておいてください。
- 機械的負荷が均等でないために起きる危険な状態を回避するため、最も重い装置は、常にラック・キャビネットの最下部に取り付けてください。サーバーやオプションの装置の取り付けは、常にラック・キャビネットの下部から始めてください。
- ラック・マウント・デバイスを、棚代わりや、作業スペースとして使用してはなりません。ラック・マウント・デバイスの上に物を置かないでください。



- 各ラック・キャビネットごとに 2 本以上の電源コードが使われている場合があります。保守の際に電源を切り離すよう指示された場合は、ラック・キャビネットの電源コードをすべて外してください。
- ラック・キャビネットに取り付ける装置はすべて、同じラック・キャビネットに取り付けられた電源装置に接続してください。あるラック・キャビネットに取り付けた装置の電源コードを、別のラック・キャビネットに取り付けた電源装置に接続してはなりません。
- 正しく配線されていないコンセントは、システムまたは、システムに接続されている装置の金属部品に危険な電圧をかけるおそれがあります。感電予防のため、お客様の責任で、コンセントの正しい配線と接地を確認してください。

(R001 パート 1/2)

危険

- すべてのラック・マウント・デバイスについて、ラック内部の環境温度が、製造メーカーが推奨する環境温度を超えるようなユニットをラックに取り付けないでください。
- 通気が悪いラックに、ユニットを取り付けないでください。ユニット全体の通気について、使用されるユニットの側面、前面、または背面のいずれでも通気が妨げられていないか、あるいは低減されていないか確認してください。
- 電源回路への装置の接続について十分配慮し、回路の過負荷のために供給配線の不具合や、過電流が起こらないように保護してください。ラックへの電源接続を正しく行うために、ラックの装置上に付いている定格ラベルを参照して、電源回路の総消費電力を判別してください。
- (スライド式ドロワーの場合) ラックのスタビライザー・ブラケットがラックに留められていない状態のときに、ドロワーまたは機構を引き出したり、取り付けたりしないでください。複数のドロワーを同時に引き出さないでください。複数のドロワーを同時に引き出すと、ラックは不安定になります。
- (固定ドロワーの場合) このドロワーは固定ドロワーであり、製造メーカーが特に指定しない限り、修理などのために動かしてはなりません。ドロワーを部分的に動かしたり、完全にラックの外に引き出そうとすると、ラックは不安定になったり、ドロワーがラックの外に落ちたりすることがあります。

(R001 パート 2/2)

ラックから SAN ボリューム・コントローラー 2145-8A4 を取り外すには、以下のステップを行います。

1. ケーブル保持ブラケットを取り外し、ノードから電源ケーブルを切り離します。 39 ページの『ケーブル保持ブラケットの取り外し』を参照してください。
2. すべてのケーブルを、それらを取り外した元のポートに戻すことができるように、すべてのファイバー・チャンネル・ケーブルとイーサネット・ケーブルの位置を記録してください。次に、すべてのケーブルをノードの背面から取り外してください。
3. ノードを前面マウント・フランジに固定する拘束つまみねじ (59 ページの図 34 の **1**) を緩めます。

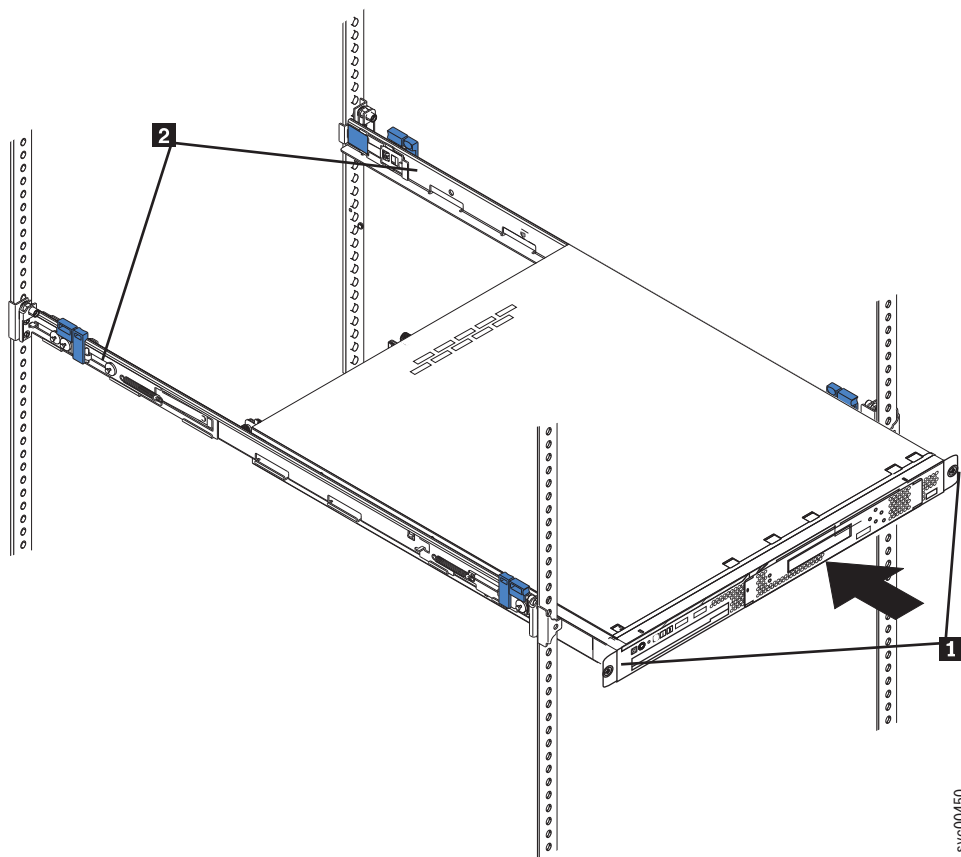


図 34. ノードと輸送用ブラケットを固定する拘束つまみねじ

4. SAN ボリューム・コントローラー 2145-8A4 ノードを完全にスライドから引き出します。

ラックからの SAN ボリューム・コントローラー 2145-8G4 の取り外し

ラックから SAN ボリューム・コントローラー 2145-8G4 を取り外すようにプロンプトが出された場合は、以下の手順を使用します。

SAN ボリューム・コントローラーの電源がまだオフになっていない場合は、『SAN ボリューム・コントローラー・ノードの電源オフ』（「*IBM System Storage SAN ボリューム・コントローラー トラブルシューティング・ガイド*」）を参照してください。

重要: SAN ボリューム・コントローラー・ノードをラックから取り外す際、またはラックに取り付ける際に、隣接する SAN ボリューム・コントローラー・ノードの電源制御スイッチに触らないでください。隣接する SAN ボリューム・コントローラー・ノードの電源制御スイッチに触ると、これらの装置が電源オフになって、お客様のデータがアクセス不能になるおそれがあります。

各注記の終わりにある括弧で囲んだ参照番号、例えば (D005) を使用して、その注記に対応する翻訳文を「*IBM System Storage SAN Volume Controller Safety Notices*」で見つけてください。

危険

ラック・システムで、または IT ラック・システムの周囲で作業する場合は、以下の予防措置を守ってください。

- 重量のある装置を扱う場合、取り扱いを誤ると身体傷害または装置損傷が発生するおそれがあります。
- ラック・キャビネットのレベル・パッドを常に下げてください。
- ラック・キャビネットにスタビライザー・ブラケットを常に取り付けておいてください。
- 機械的負荷が均等でないために起きる危険な状態を回避するため、最も重い装置は、常にラック・キャビネットの最下部に取り付けてください。サーバーやオプションの装置の取り付けは、常にラック・キャビネットの下部から始めてください。
- ラック・マウント・デバイスを、棚代わりや、作業スペースとして使用してはなりません。ラック・マウント・デバイスの上に物を置かないでください。



f2c00064

- 各ラック・キャビネットごとに 2 本以上の電源コードが使われている場合があります。保守の際に電源を切り離すよう指示された場合は、ラック・キャビネットの電源コードをすべて外してください。
- ラック・キャビネットに取り付ける装置はすべて、同じラック・キャビネットに取り付けられた電源装置に接続してください。あるラック・キャビネットに取り付けた装置の電源コードを、別のラック・キャビネットに取り付けた電源装置に接続してはなりません。
- 正しく配線されていないコンセントは、システムまたは、システムに接続されている装置の金属部品に危険な電圧をかけるおそれがあります。感電予防のため、お客様の責任で、コンセントの正しい配線と接地を確認してください。

(R001 パート 1/2)

危険

- すべてのラック・マウント・デバイスについて、ラック内部の環境温度が、製造メーカーが推奨する環境温度を超えるようなユニットをラックに取り付けないでください。
- 通気が悪いラックに、ユニットを取り付けないでください。ユニット全体の通気について、使用されるユニットの側面、前面、または背面のいずれでも通気が妨げられていないか、あるいは低減されていないか確認してください。
- 電源回路への装置の接続について十分配慮し、回路の過負荷のために供給配線の不具合や、過電流が起こらないように保護してください。ラックへの電源接続を正しく行うために、ラックの装置上に付いている定格ラベルを参照して、電源回路の総消費電力を判別してください。
- (スライド式ドロワーの場合) ラックのスタビライザー・ブラケットがラックに留められていない状態のときに、ドロワーまたは機構を引き出したり、取り付けたりしないでください。複数のドロワーを同時に引き出さないでください。複数のドロワーを同時に引き出すと、ラックは不安定になります。
- (固定ドロワーの場合) このドロワーは固定ドロワーであり、製造メーカーが特に指定しない限り、修理などのために動かしてはなりません。ドロワーを部分的に動かしたり、完全にラックの外に引き出そうとすると、ラックは不安定になったり、ドロワーがラックの外に落ちたりすることがあります。

(R001 パート 2/2)

ラックから SAN ボリューム・コントローラー 2145-8G4 を取り外すには、以下のステップを行います。

1. ケーブル保持ブラケットを取り外し、ノードから電源ケーブルを切り離します。 39 ページの『ケーブル保持ブラケットの取り外し』を参照してください。
2. すべてのケーブルを、それらを取り外した元のポートに戻すことができるように、すべてのファイバー・チャンネル・ケーブルとイーサネット・ケーブルの位置を記録してください。次に、すべてのケーブルをノードの背面から取り外してください。
3. 保守位置でラッチされるまで、SAN ボリューム・コントローラー 2145-8G4 ノードを前方にスライドさせます。
4. これ以上はスライド・レールで保持されない時点に達したら、作業者自身がノードの重量を支える体勢を整えてから、SAN ボリューム・コントローラー 2145-8G4 ノードの両側にある後部スライド解放ラッチ (図 35 の **1**) を押します。
5. ノードを手前に引き、ラックから取り外します。

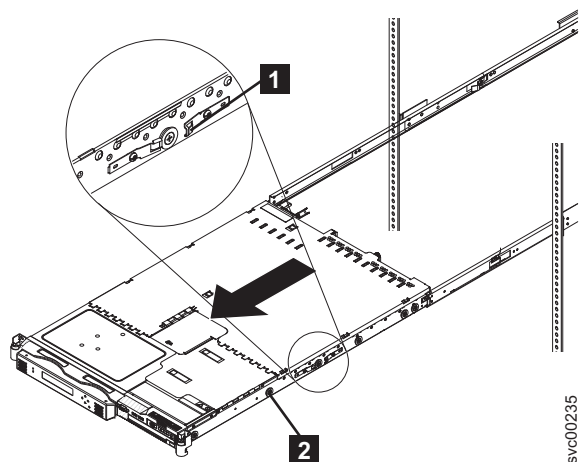


図 35. ラックからの SAN ボリューム・コントローラー 2145-8G4 の取り外し

ラックからの SAN ボリューム・コントローラー 2145-8F4 または SAN ボリューム・コントローラー 2145-8F2 の取り外し

ラックから SAN ボリューム・コントローラー 2145-8F4 または SAN ボリューム・コントローラー 2145-8F2 を取り外すように指示された場合は、以下の手順を使用します。

SAN ボリューム・コントローラーの電源がまだオフになっていない場合は、『SAN ボリューム・コントローラー・ノードの電源オフ』（「*IBM System Storage SAN ボリューム・コントローラー* トラブルシューティング・ガイド」）を参照してください。

重要: SAN ボリューム・コントローラー・ノードをラックから取り外す際、またはラックに取り付ける際に、隣接する SAN ボリューム・コントローラー・ノードの電源制御スイッチに触らないでください。隣接する SAN ボリューム・コントローラー・ノードの電源制御スイッチに触ると、これらの装置が電源オフになって、お客様のデータがアクセス不能になるおそれがあります。

各注記の終わりにある括弧で囲んだ参照番号、例えば (D005) を使用して、その注記に対応する翻訳文を「*IBM System Storage SAN Volume Controller Safety Notices*」で見つけてください。

危険

ラック・システムで、または IT ラック・システムの周囲で作業する場合は、以下の予防措置を守ってください。

- 重量のある装置を扱う場合、取り扱いを誤ると身体傷害または装置損傷が発生するおそれがあります。
- ラック・キャビネットのレベル・パッドを常に下げてください。
- ラック・キャビネットにスタビライザー・ブラケットを常に取り付けておいてください。
- 機械的負荷が均等でないために起きる危険な状態を回避するため、最も重い装置は、常にラック・キャビネットの最下部に取り付けてください。サーバーやオプションの装置の取り付けは、常にラック・キャビネットの下部から始めてください。
- ラック・マウント・デバイスを、棚代わりや、作業スペースとして使用してはなりません。ラック・マウント・デバイスの上に物を置かないでください。



- 各ラック・キャビネットごとに 2 本以上の電源コードが使われている場合があります。保守の際に電源を切り離すよう指示された場合は、ラック・キャビネットの電源コードをすべて外してください。
- ラック・キャビネットに取り付ける装置はすべて、同じラック・キャビネットに取り付けられた電源装置に接続してください。あるラック・キャビネットに取り付けた装置の電源コードを、別のラック・キャビネットに取り付けた電源装置に接続してはなりません。
- 正しく配線されていないコンセントは、システムまたは、システムに接続されている装置の金属部品に危険な電圧をかけるおそれがあります。感電予防のため、お客様の責任で、コンセントの正しい配線と接地を確認してください。

(R001 パート 1/2)

危険

- すべてのラック・マウント・デバイスについて、ラック内部の環境温度が、製造メーカーが推奨する環境温度を超えるようなユニットをラックに取り付けないでください。
- 通気が悪いラックに、ユニットを取り付けないでください。ユニット全体の通気について、使用されるユニットの側面、前面、または背面のいずれでも通気が妨げられていないか、あるいは低減されていないか確認してください。
- 電源回路への装置の接続について十分配慮し、回路の過負荷のために供給配線の不具合や、過電流が起こらないように保護してください。ラックへの電源接続を正しく行うために、ラックの装置上に付いている定格ラベルを参照して、電源回路の総消費電力を判別してください。
- (スライド式ドロワーの場合) ラックのスタビライザー・ブラケットがラックに留められていない状態のときに、ドロワーまたは機構を引き出したり、取り付けたりしないでください。複数のドロワーを同時に引き出さないでください。複数のドロワーを同時に引き出すと、ラックは不安定になります。
- (固定ドロワーの場合) このドロワーは固定ドロワーであり、製造メーカーが特に指定しない限り、修理などのために動かしてはなりません。ドロワーを部分的に動かしたり、完全にラックの外に引き出そうとすると、ラックは不安定になったり、ドロワーがラックの外に落ちたりすることがあります。

(R001 パート 2/2)

ラックから SAN ボリューム・コントローラー 2145-8F4 ノードまたは SAN ボリューム・コントローラー 2145-8F2 ノードを取り外す場合、以下のステップを行います。

1. すべてのケーブルを、それらを取り外した元のポートに戻すことができるように、すべてのファイバー・チャンネル・ケーブルとイーサネット・ケーブルの位置を記録してください。次に、すべてのケーブルをノードの背面から取り外してください。
2. ラックの前面にある 2 つのラッチをアンラッチします。
3. ノードを手前に引き、ラックから取り外します。

SAN ボリューム・コントローラーのラック内の交換

SAN ボリューム・コントローラーをラック内の交換をする時は、注意してください。

注: 最近、ノード内の現場交換可能ユニット (FRU) を交換した場合、修復されたノードは通常、電源をオンにするとただちにクラスターに再結合し、自己診断テストを完了します。これには、ディスク・ドライブを交換したとき、あるいは何らかの理由で、ノードがその ID またはそのクラスター・メタデータの健全性を失ったときなどの若干の例外があります。こういう環境では、ノードはオフラインです。この修復を修正手順で実行すると、それらの手順は自動的にノードをクラスターに復元します。修復を修正手順で実行しない場合は、ノードをクラスターから削除し、またクラスターに追加する必要があります。

危険

ラック・システムで、または IT ラック・システムの周囲で作業する場合は、以下の予防措置を守ってください。

- 重量のある装置を扱う場合、取り扱いを誤ると身体傷害または装置損傷が発生するおそれがあります。
- ラック・キャビネットのレベル・パッドを常に下げてください。
- ラック・キャビネットにスタビライザー・ブラケットを常に取り付けておいてください。
- 機械的負荷が均等でないために起きる危険な状態を回避するため、最も重い装置は、常にラック・キャビネットの最下部に取り付けてください。サーバーやオプションの装置の取り付けは、常にラック・キャビネットの下部から始めてください。
- ラック・マウント・デバイスを、棚代わりや、作業スペースとして使用してはなりません。ラック・マウント・デバイスの上に物を置かないでください。



- 各ラック・キャビネットごとに 2 本以上の電源コードが使われている場合があります。保守の際に電源を切り離すよう指示された場合は、ラック・キャビネットの電源コードをすべて外してください。
- ラック・キャビネットに取り付ける装置はすべて、同じラック・キャビネットに取り付けられた電源装置に接続してください。あるラック・キャビネットに取り付けた装置の電源コードを、別のラック・キャビネットに取り付けた電源装置に接続してはなりません。
- 正しく配線されていないコンセントは、システムまたは、システムに接続されている装置の金属部品に危険な電圧をかけるおそれがあります。感電予防のため、お客様の責任で、コンセントの正しい配線と接地を確認してください。

(R001 パート 1/2)

危険

- すべてのラック・マウント・デバイスについて、ラック内部の環境温度が、製造メーカーが推奨する環境温度を超えるようなユニットをラックに取り付けないでください。
- 通気が悪いラックに、ユニットを取り付けないでください。ユニット全体の通気について、使用されるユニットの側面、前面、または背面のいずれでも通気が妨げられていないか、あるいは低減されていないか確認してください。
- 電源回路への装置の接続について十分配慮し、回路の過負荷のために供給配線の不具合や、過電流が起こらないように保護してください。ラックへの電源接続を正しく行うために、ラックの装置上に付いている定格ラベルを参照して、電源回路の総消費電力を判別してください。
- (スライド式ドロワーの場合) ラックのスタビライザー・ブラケットがラックに留められていない状態のときに、ドロワーまたは機構を引き出したり、取り付けたりしないでください。複数のドロワーを同時に引き出さないでください。複数のドロワーを同時に引き出すと、ラックは不安定になります。
- (固定ドロワーの場合) このドロワーは固定ドロワーであり、製造メーカーが特に指定しない限り、修理などのために動かしてはなりません。ドロワーを部分的に動かしたり、完全にラックの外に引き出すとすると、ラックは不安定になったり、ドロワーがラックの外に落ちたりすることがあります。

(R001 パート 2/2)

2145-CG8 または 2145-CF8 のラック内の交換

2145-CG8 または 2145-CF8 を交換するようにプロンプトが出された場合は、以下の手順に従います。

重要: SAN ボリューム・コントローラー・ノードをラックから取り外す際、またはラックに取り付ける際に、隣接する SAN ボリューム・コントローラー・ノードの電源制御スイッチに触らないでください。隣接する SAN ボリューム・コントローラー・ノードの電源制御スイッチに触ると、これらの装置が電源オフになって、お客様のデータがアクセス不能になるおそれがあります。

各注記の終わりにある括弧で囲んだ参照番号、例えば (D005) を使用して、その注記に対応する翻訳文を「*IBM System Storage SAN Volume Controller Safety Notices*」で見つけてください。

以下のステップを実行して、ラック内の 2145-CG8 または 2145-CF8 を交換します。

1. 2145-CG8 または 2145-CF8 をラックのレールとレールの間に位置付けます。
 - a. スライド・レール (67 ページの図 36 の **1**) を、2 度カチッと音がして所定の位置に収まるまで、前方に引きます。
 - b. サーバーを慎重に持ち上げ、スライド・レールの上方でサーバーを傾けて位置合わせし、サーバーの後部のくぎ頭 **2** がスライド・レールの後部スロット **3** に並ぶようにします。
 - c. 後部のくぎ頭が 2 つの後部スロットに滑り込むまで、サーバーを下方にスライドさせます。次に、残りのくぎ頭がスライド・レール上の残りのスロットに滑り込むまで、サーバーの前面をゆっくり下げます **4**。
 - d. 前部ラッチ **5** がくぎの頭に当たらずにスライドすることを確認します。

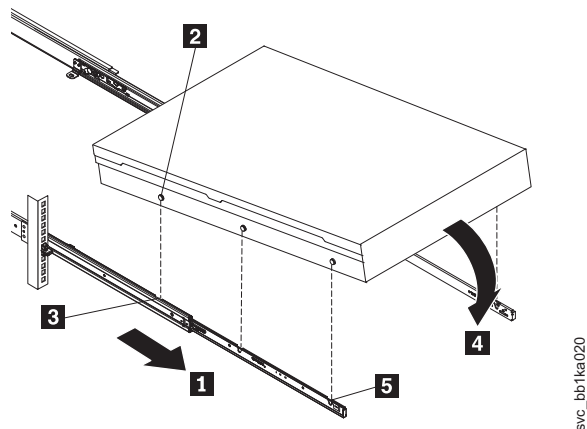


図 36. ラックのスライド・レールへの 2145-CG8 または 2145-CF8 ノードの取り付け

2. スライド・レール上のロック・レバー (図 37 の **1**) を上げて、サーバー **2** を、所定の位置にカチッと音を立てて収まるまで、ラック内に完全に押し込みます。

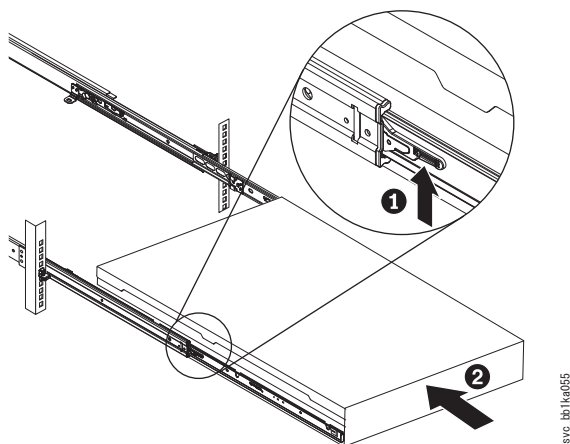


図 37. ラックのスライド・レールの 2145-CG8 または 2145-CF8 ロック・レバーを上げる

3. ケーブル・マネジメント・アームを交換します。35 ページの『ケーブル・マネジメント・アームの交換』を参照してください。
4. ファイバー・チャンネル・ケーブルとイーサネット・ケーブルを再接続します。ファイバー・チャンネル・ケーブルおよびイーサネット・ケーブルは、必ず取り外したのと同じポートに再取り付けしてください。
5. ノードに電源ケーブルを接続し、ケーブル保持ブラケットを交換します。45 ページの『ケーブル保持ブラケットの再取り付け』を参照してください。
6. ケーブル・マネジメント・アームを交換します (35 ページの『ケーブル・マネジメント・アームの交換』の説明を参照してください)。
7. ノードの電源をオンにします。

SAN ボリューム・コントローラー 2145-8A4 のラックへの再取り付け

ラックから SAN ボリューム・コントローラー 2145-8A4 を再取り付けするようにプロンプトが出された場合は、以下の手順に従います。

重要: SAN ボリューム・コントローラー・ノードをラックから取り外す際、またはラックに取り付ける際に、隣接する SAN ボリューム・コントローラー・ノードの電源制御スイッチに触らないでください。隣接する SAN ボリューム・コントローラー・ノードの電源制御スイッチに触ると、これらの装置が電源オフになって、お客様のデータがアクセス不能になるおそれがあります。

以下のステップを実行して、SAN ボリューム・コントローラー 2145-8A4 ノードをラックに再取り付けします。

1. スライド・レール上でノードの位置を合わせ、ノードをラックに完全に押し込みます。拘束つまみねじ (図 38 の **1**) を使用して、ノードを前面マウント・フランジに固定します。

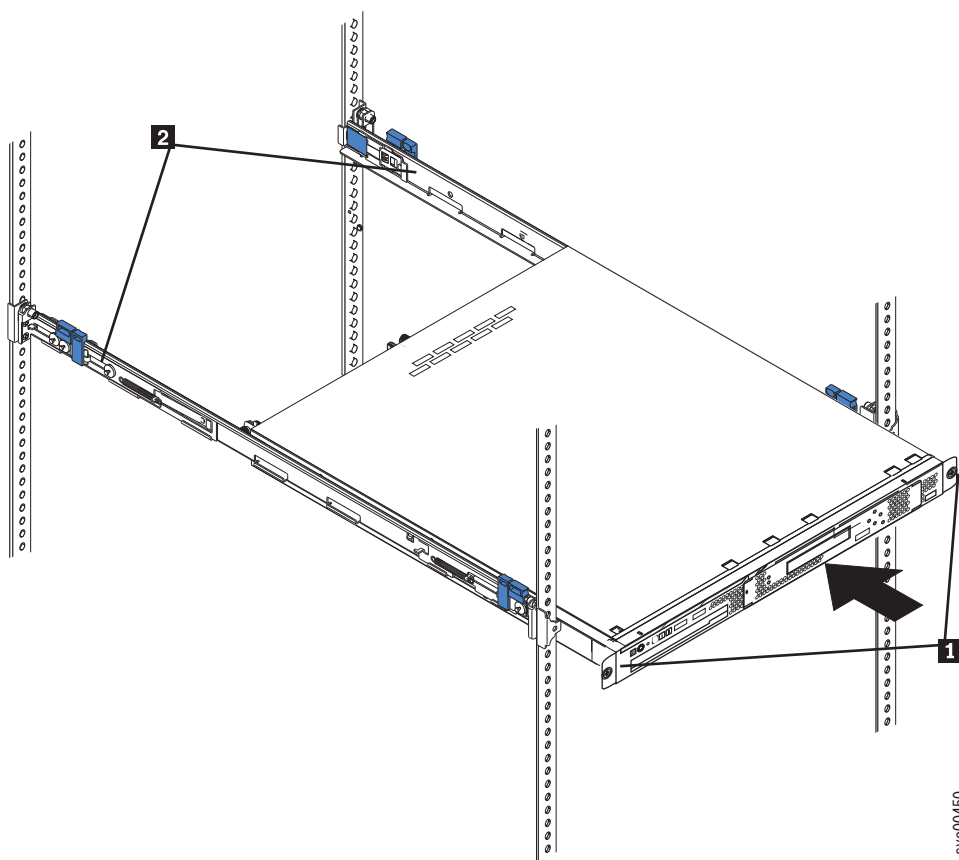


図 38. ノードと輸送用ブラケットを固定する拘束つまみねじ

2. ファイバー・チャンネル・ケーブルとイーサネット・ケーブルを再接続します。ファイバー・チャンネル・ケーブルおよびイーサネット・ケーブルは、必ず取り外したのと同じポートに再取り付けしてください。
3. ケーブル保持ブラケットを交換します。 45 ページの『ケーブル保持ブラケットの再取り付け』を参照してください。

SAN ボリューム・コントローラー 2145-8G4 のラックへの再取り付け

SAN ボリューム・コントローラー 2145-8G4 を再取り付けするようにプロンプトが出された場合は、以下の手順に従います。

重要: SAN ボリューム・コントローラー・ノードをラックから取り外す際、またはラックに取り付ける際に、隣接する SAN ボリューム・コントローラー・ノードの電源制御スイッチに触らないでください。隣接する SAN ボリューム・コントローラー・ノードの電源制御スイッチに触ると、これらの装置が電源オフになって、お客様のデータがアクセス不能になるおそれがあります。

以下のステップを実行して、SAN ボリューム・コントローラー 2145-8G4 をラックに再取り付けします。

1. サポート・スライドを完全に伸ばします。
2. スライド・レール上でノードの位置を合わせ、ノードをラックに完全に押し込みます。拘束つまみねじ (図 39 の **1**) を使用して、ノードを前面マウント・フランジに固定します。

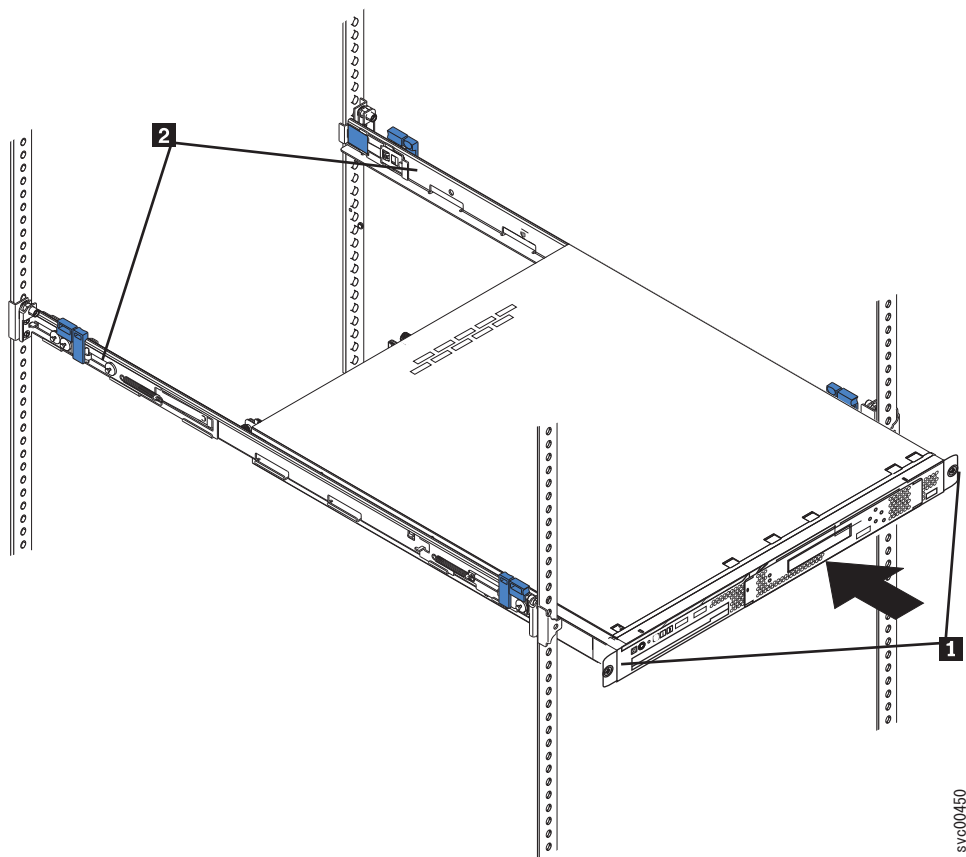


図 39. ノードと輸送用ブラケットを固定する拘束つまみねじ

3. ノードの 2 つの後部ホイールをスライドの開口部に位置合わせし、後部スライド解放ラッチ (70 ページの図 40 の **2**) がカチッと音を立てて所定の位置に収まるまで、ノードをスライド内に押し込み、ノードをスライドにロックします。

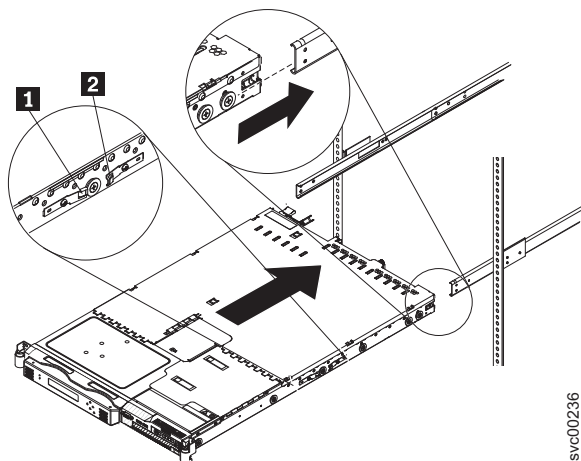


図 40. SAN ボリューム・コントローラー 2145-8G4 とラック・スライドとの位置合わせ

4. ファイバー・チャンネル・ケーブルとイーサネット・ケーブルを再接続します。ファイバー・チャンネル・ケーブルおよびイーサネット・ケーブルは、必ず取り外したのと同じポートに再取り付けしてください。
5. ノードに電源ケーブルを接続し、ケーブル保持ブラケットを交換します。45 ページの『ケーブル保持ブラケットの再取り付け』を参照してください。
6. ノードの電源をオンにします。

ラックへの SAN ボリューム・コントローラー 2145-8F4 または SAN ボリューム・コントローラー 2145-8F2 の再取り付け

ラックから SAN ボリューム・コントローラー 2145-8F4 または SAN ボリューム・コントローラー 2145-8F2 を再取り付けするようにプロンプトが出された場合は、以下の手順に従います。

重要: SAN ボリューム・コントローラー・ノードをラックから取り外す際、またはラックに取り付ける際に、隣接する SAN ボリューム・コントローラー・ノードの電源制御スイッチに触らないでください。隣接する SAN ボリューム・コントローラー・ノードの電源制御スイッチに触ると、これらの装置が電源オフになって、お客様のデータがアクセス不能になるおそれがあります。

以下のステップを行って、SAN ボリューム・コントローラー 2145-8F4 または SAN ボリューム・コントローラー 2145-8F2 をラックに再取り付けします。

1. SAN ボリューム・コントローラー 2145-8F4 ノードまたは SAN ボリューム・コントローラー 2145-8F2 ノードをラックの中にスライドさせます。
2. ラック前面にある 2 つのラッチの止め金を掛けて、ノードをラックに取り付けます。(71 ページの図 41 の **1**)。

注: レール・アセンブリーの前面の外観は、71 ページの図 41 に示す前面とは異なります。

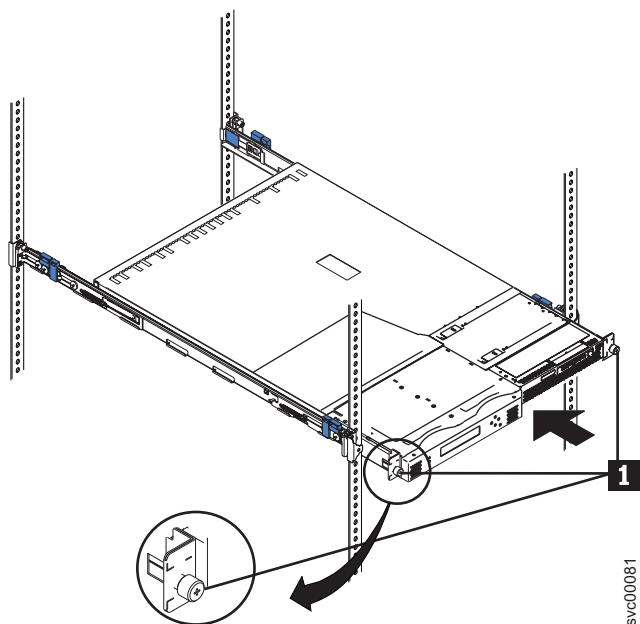


図41. ラックへの SAN ボリューム・コントローラー 2145-8F4のスライド

3. ファイバー・チャンネル・ケーブルとイーサネット・ケーブルを再接続します。ファイバー・チャンネル・ケーブルおよびイーサネット・ケーブルは、必ず取り外したのと同じポートに再取り付けしてください。
4. ノードに電源ケーブルを接続し、ケーブル保持ブラケットを交換します。45ページの『ケーブル保持ブラケットの再取り付け』を参照してください。
5. ノードの電源をオンにします。

SAN ボリューム・コントローラーのサポート・レールの取り外し

SAN ボリューム・コントローラーのサポート・レールは、SAN ボリューム・コントローラーの移動が必要な場合に取り外せます。

2145-CG8 または 2145-CF8 サポート・レールの取り外し

このトピックには、2145-CG8 または 2145-CF8 サポート・レールの取り外し方法を記載してあります。

2145-CG8 または 2145-CF8 サポート・レールを取り外すには、以下のステップを実行します。

1. 2145-CG8 または 2145-CF8 ノードを取り外します (53ページの『ラックからの 2145-CG8 または 2145-CF8 の取り外し』の説明を参照してください)。
2. ケーブル・マネジメント・アームを取り外します (31ページの『2145-CG8 および 2145-CF8 ケーブル・マネジメント・アームの取り外し』の説明を参照してください)。
3. 72ページの図42に示すように、スライド・レールの前部端を取り外します。

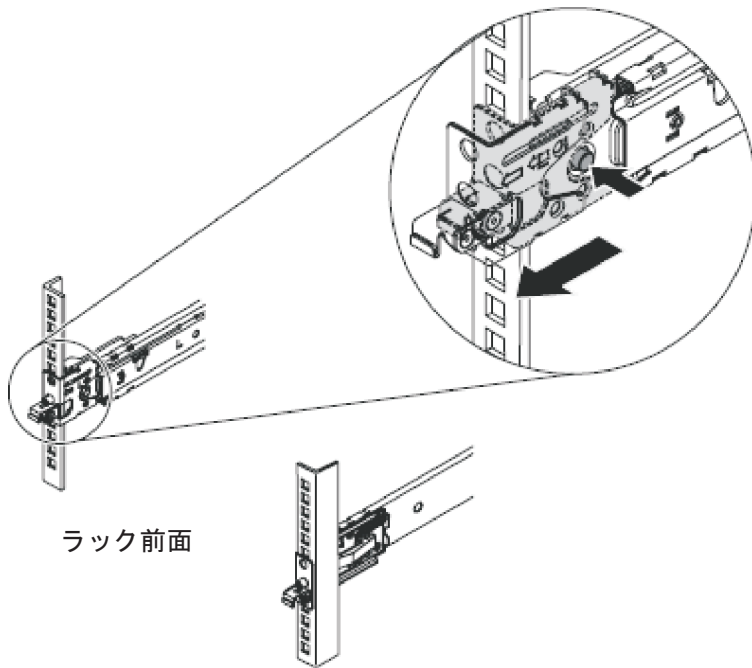


図42. スライド・レールの前部端の取り外し

スライド・レールをラックの前面から取り外すには、前部タブを押し上げ、前部ラッチをスライドさせて引き出します。青色のボタンを押して、スライド・レールの前面を少し引き上げます。ラックからスライド・レールを取り外します。

4. 図42 に示すように、スライド・レールの後部端を取り外します。

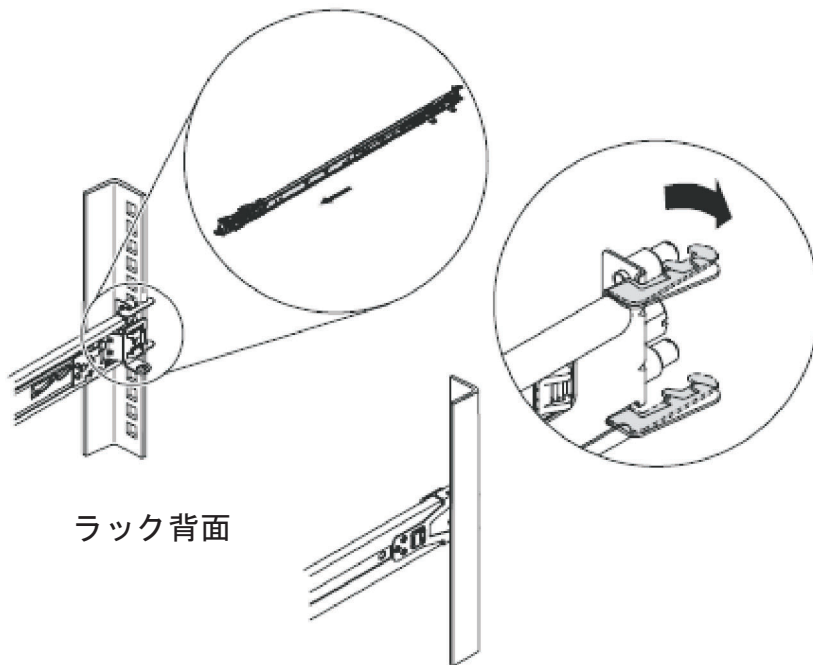


図43. スライド・レールの後部端の取り外し

ラックの背面からスライド・レールを取り外すには、スライド・レールを前方に引き出して背面のフックを外し、レールをラックから取り出します。

SAN ボリューム・コントローラー 2145-8A4 のサポート・レールの取り外し

SAN ボリューム・コントローラー 2145-8A4 ノードを保持するサポート・レールを取り外すことができます。

SAN ボリューム・コントローラー 2145-8A4 サポート・レールを取り外すには、次のステップを実行します。

1. 前面および背面ブラケットから M6 ねじ **1** を取り外します。

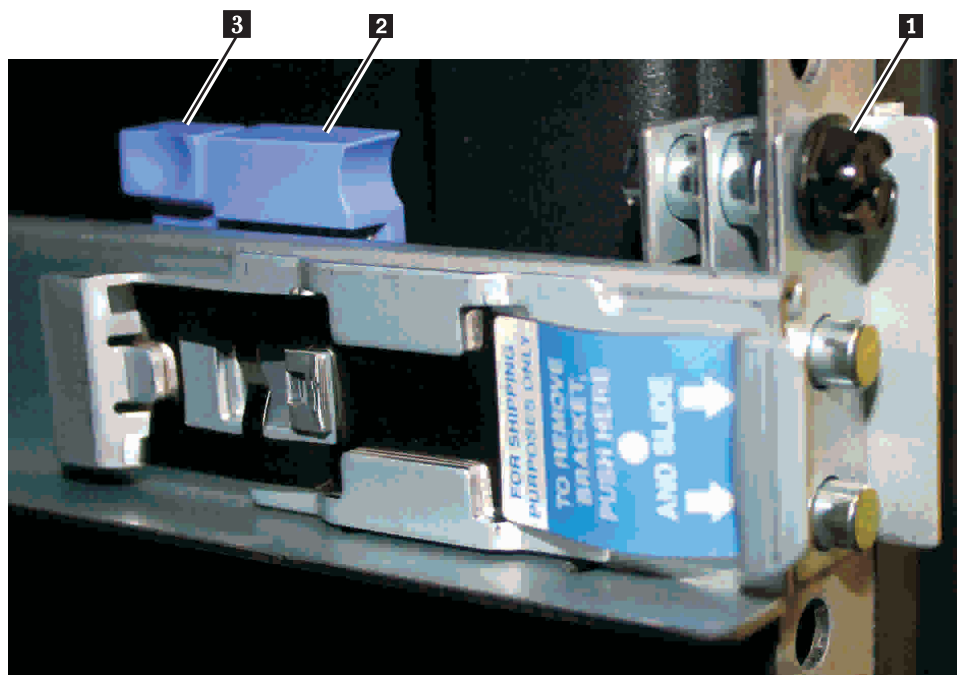


図 44. 背面レール・ロック・キャリア上のレール調整ブラケットと解放タブ

2. 背面から開始して、解放タブ **3** を、レールから離れるように後方に押します。レール調整ブラケット **2** を、所定の位置に収まるまでラックの中央に向かって押します。スライド・レールの背面を保護するタブを、背面マウント・フランジへ持ち上げます。
3. ステップ 2 を繰り返して前面ブラケットを取り外してから、ラックからサポート・レールを取り外します。
4. 他のサポート・レールに対して、ステップ 1 から 3 を繰り返します。

SAN ボリューム・コントローラー 2145-8G4のサポート・レールの取り外し

このトピックには、SAN ボリューム・コントローラー 2145-8G4 サポート・レールの取り外し方法を記載してあります。

SAN ボリューム・コントローラー 2145-8G4 のサポート・レールを取り外すには、以下の手順で行います。

1. 左側背面の取り付け用フランジから、図 45 に示すように、拘束ねじ **3** およびラッチ受け座 **1** を緩めて外し、スライド・レール **2** を解放します。同じ方法で、右側背面の取り付け用フランジから拘束ねじを緩めて外し、もう一方のスライド・レールを解放します。

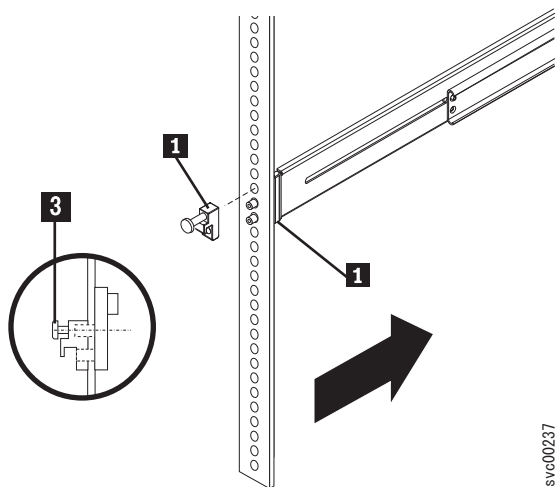


図 45. スライド・レール前面からのラッチ受け座の取り外し

2. 拘束ねじを右側レールの前面で緩めて外してから、ラッチ受け座を取り外します。同じ方法で、左側レールの前面から拘束ねじとラッチ受け座を取り外します。
3. 図 46 に示すように、前面のラック・マウント用フランジからレール・ピン **1** を押し出して、右側スライド・レールを短くし、前面フランジからこのスライド・レールを取り外します。次に、右側スライド・レールを前方に引いて、背面のラック・マウント用フランジからこのスライド・レールを取り外します。同じ方法で左側スライド・レールも取り外します。

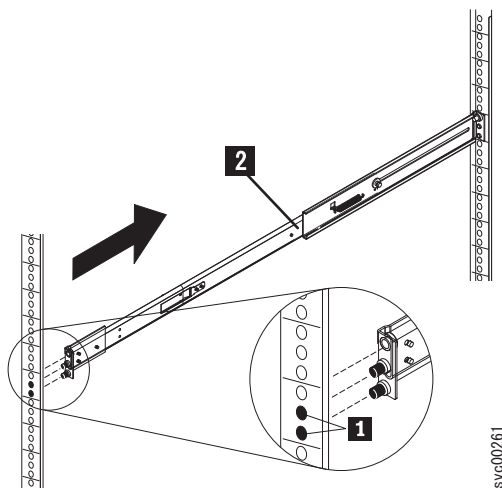


図 46. ラック前面からの右スライド・レールの取り外し

SAN ボリューム・コントローラ 2145-8F4 または SAN ボリューム・コントローラ 2145-8F2 用のサポート・レールの取り外し

このトピックには、SAN ボリューム・コントローラ 2145-8F4 または SAN ボリューム・コントローラ 2145-8F2 のサポート・レールの取り外し方法を記載してあります。

SAN ボリューム・コントローラのサポート・レールを取り外すには、以下のステップを実行します。

1. 左方のサポート・レールの前部に進みます。
2. 図 47 に示すように、左手の人さし指をラッチ・レバー **2** の後端に置き、左手の親指をラッチ・ロック **1** の前端に置きます。

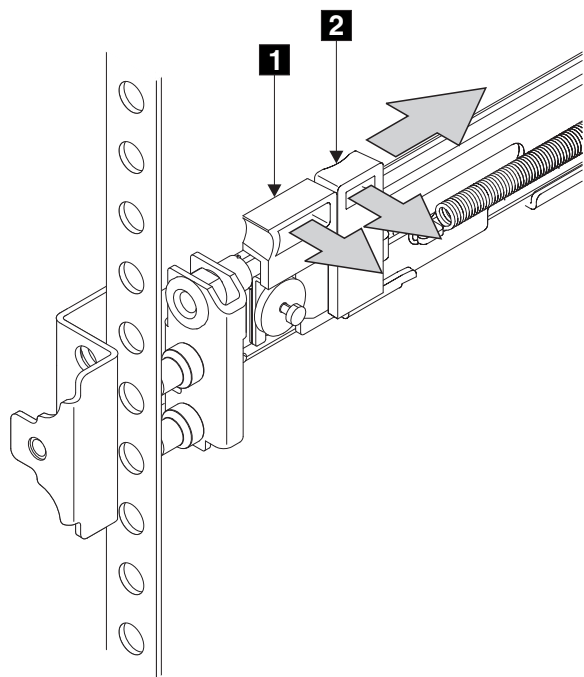


図 47. SAN ボリューム・コントローラ用左方サポート・レール

3. ラッチ・ロックを内側に軽く移動し、ラッチ・ロック・キャリアを、レールに止め金を掛けるまで、ラッチの後方向に押します。
4. レールを前部ラック・マウント・フランジから引き出します。
5. レールの後部でもこのアクションを繰り返します。
6. ラックからレールを取り外します。
7. 右手のサポート・レールについて、ステップ 2 から 6 を繰り返します。

SAN ボリューム・コントローラのサポート・レールの取り付け

SAN ボリューム・コントローラを保持するサポート・レールを取り付ける必要があります。

SAN ボリューム・コントローラの取り付け手順は、以下のトピックに記載してあります。

2145-CG8 または 2145-CF8 のサポート・レールの取り付け

ラック内に 2145-CG8 または 2145-CF8 を保持するサポート・レールを取り付けます。

注:

- ある種のラックでは、ラック・ドアおよびサイド・パネルを取り外すと、取り付け時のアクセスが容易になります。
- ラックのフランジに正しく配置できるように、スライド・レールにはマーク (RIGHT / FRONT および LEFT / FRONT) が付いています。
- 各レールの前部および後部には、ばね式のレール・ロック・キャリアが付いています。このキャリアは、開位置でロックしたり、レールがラック内にある状態で解除したりすることができます。

サポート・レールの取り付け準備ができたなら、お客様のハードウェア配置図およびラック上の米国電子工業会 (EIA) 位置を使用して、SAN ポリウム・コントローラー・ノードをラックのどこに取り付けるかを決めます。

サポート・レールを取り付けるには、次の手順で行います。

1. サポート・レールの取り付けに必要な品目がすべて揃っていること、および各レールのどこが前部かを識別済みであることを確認します。
 - スライド・レール (左側)
 - スライド・レール (右)
 - M6 ねじ (数量 4)
2. 図 48 に示すように、背面のスライド・レールのフックを開きます。

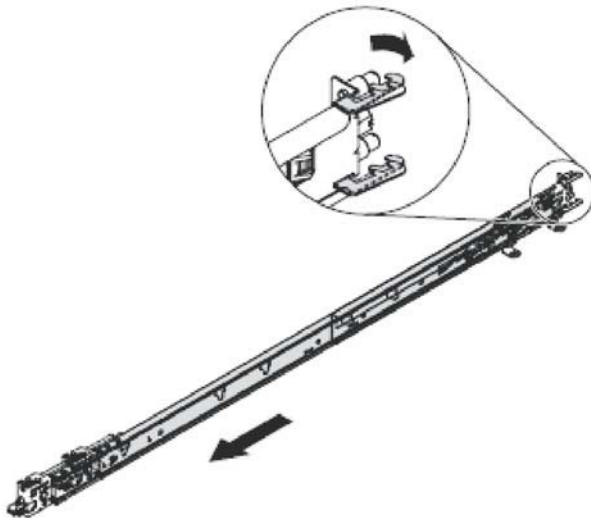
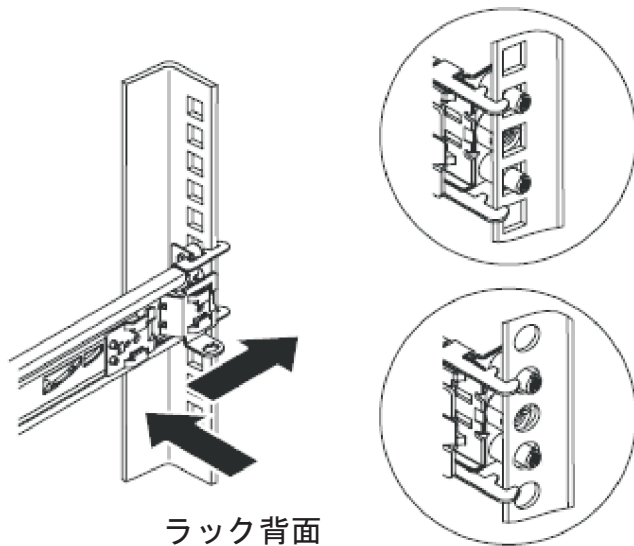


図 48. 背面のスライド・レールのフックを開く

注: ラックの前部 EIA レールと後部 EIA レール間の最大距離は 810 mm (31.9 インチ) です。

それぞれのスライド・レールには、R (右) または L (左) のいずれかのマークが付いています。スライド・レールのどちらかを選択して、後部ブラケットを最後まで引きます。スライド・レールにつまみねじが付いている場合は、つまみねじを取り外します。

3. 77 ページの図 49 に示すように、スライド・レールの後部端を取り付けます。



ラック背面

図 49. スライド・レールの後部端の取り付け

ラックの前面で、スライド・レールの後部の 2 つのピンを、ラック背面の選択した U の位置に合わせます。ピンが穴に入るようにレールを押し、レールをラック内にスライドさせて、スライド・レールの後部をラックにロックします。

4. 図 50 に示すように、スライド・レールの前部端を準備します。

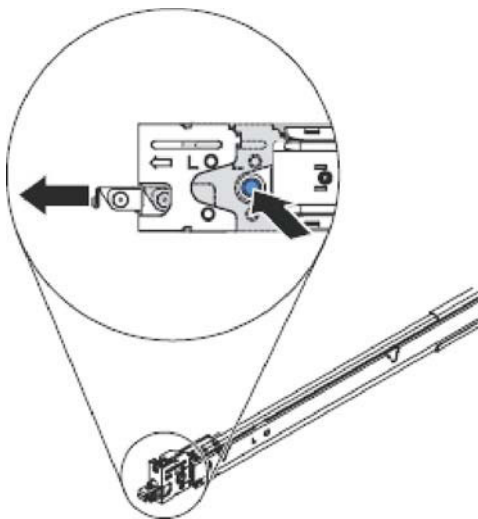


図 50. スライド・レールの前部端の準備

青色のボタンを押してラッチを前方にスライドさせます。次に、スライド・レールを前方に引き、レールの前面のラッチを引いてラックの前面の U に入れます。レールの長さを調整します。

5. 78 ページの図 51 に示すように、スライド・レールの前部端を取り付けます。

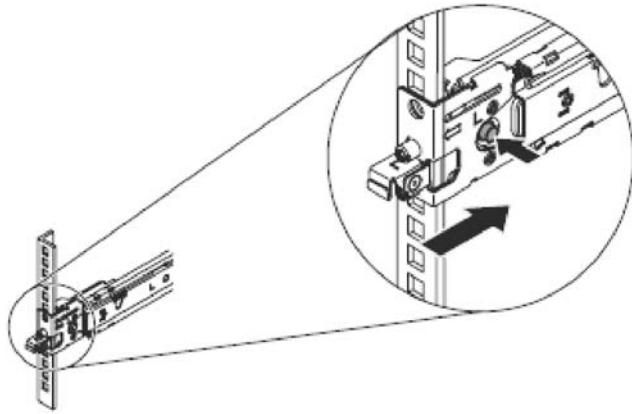


図 51. スライド・レールの前部端の取り付け

青色のボタンを押してブラケットを解放します。 前面ラッチを十分に押し込みます。ラッチが完全にかみ合っていることを確認します。

6. もう 1 つのレールを同じ方法で取り付けます。

これで、2145-CG8 または 2145-CF8 のサポート・レールの取り付けは完了です。

SAN ボリューム・コントローラー 2145-8A4 用のサポート・レールの取り付け

SAN ボリューム・コントローラー 2145-8A4 ノードを保持するサポート・レールを取り付ける必要があります。

図 52 は、ラックに SAN ボリューム・コントローラー 2145-8A4 ノードを搭載するときに必要な品目を示しています。

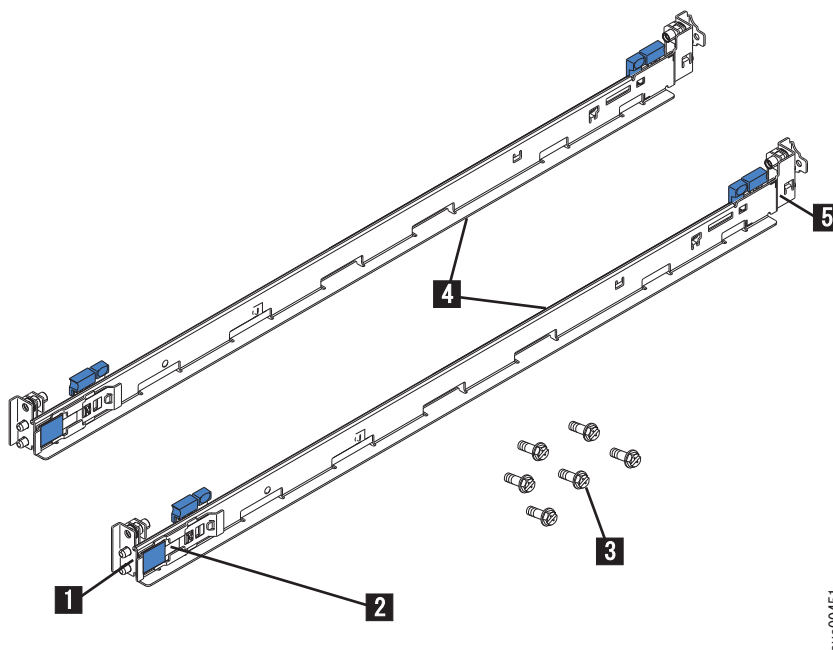


図 52. SAN ボリューム・コントローラー 2145-8A4 サポート・レールのインストール・キット

1 レールの後部

- 2** 出荷用ブラケット
- 3** M6 ねじ (6)
- 4** ラック・マウント用レール
- 5** レールの前部

注:

- ある種のラックでは、ラック・ドアおよびサイド・パネルを取り外すと、取り付け時のアクセスが容易になります。
- ラックのフランジに正しく配置できるように、スライド・レールにはマーク (RIGHT / FRONT および LEFT / FRONT) が付いています。
- 各レールの前部および後部には、ばね式のレール・ロック・キャリアが付いています。このキャリアは、開位置でロックしたり、レールがラック内にある状態で解除したりすることができます。

サポート・レールの取り付け準備ができたなら、お客様のハードウェア配置図およびラック上の米国電子工業会 (EIA) 位置を使用して、SAN ボリューム・コントローラー・ノードをラックのどこに取り付けるかを決めます。

サポート・レールを取り付けるには、次の手順で行います。

1. 必ず、各サポート・レールの前部と後部にあるレール・ロック・キャリアを開いている状態にします。開いた状態にするためのメカニズムは各端ともに同じです。ロック・メカニズムが閉じている場合は (前部ブラケットの場合は、図 53 に記載)、ロック・メカニズムを開きます。

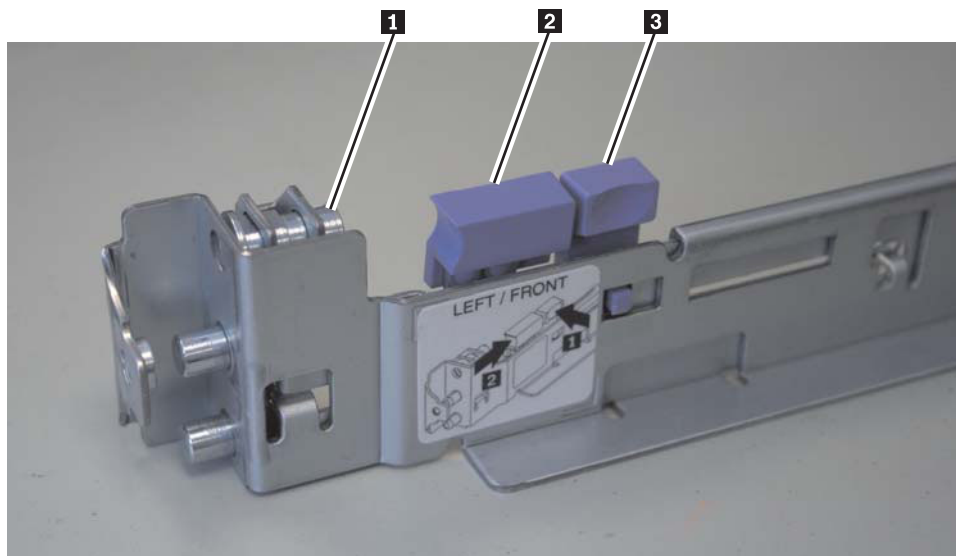


図 53. SAN ボリューム・コントローラー 2145-8A4 のサポート・レールの前面にある、閉じた状態のレール・ロック・キャリア

レール・ロック・キャリアを開くには、小さなタブ **3** をレールから離すように後方に押し、大きなタブ **2** をスライド・レールの中央方向にスライドさせます。80 ページの図 54 (ここでは、後方ブラケットを示す) に示されているように、レール・ロック・キャリアをスライド・レールの端に向けて約 15 mm スライドさせ、レール・ロック・キャリアを開位置にロックします。

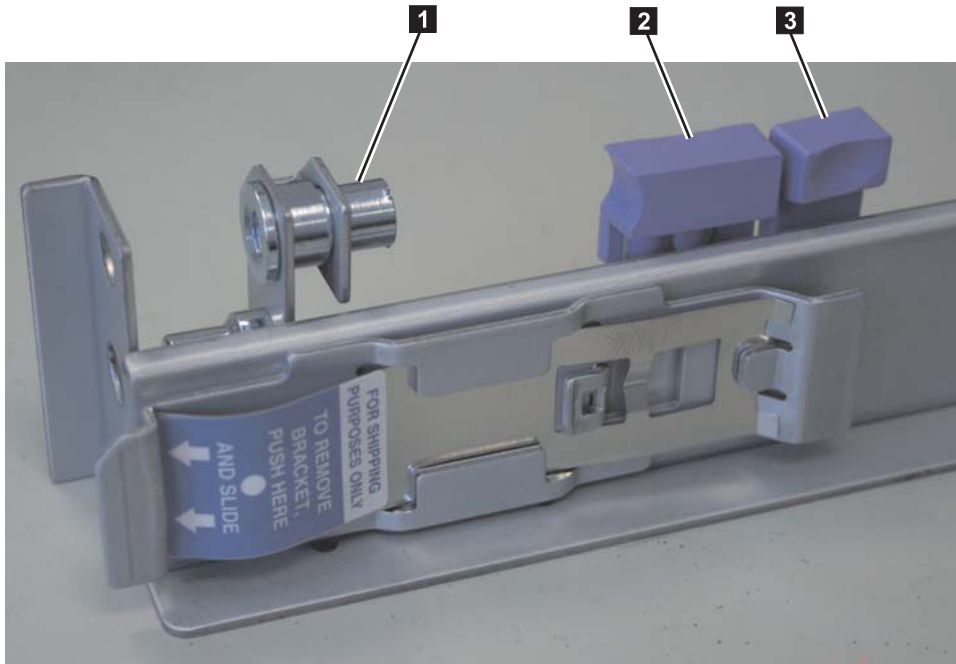
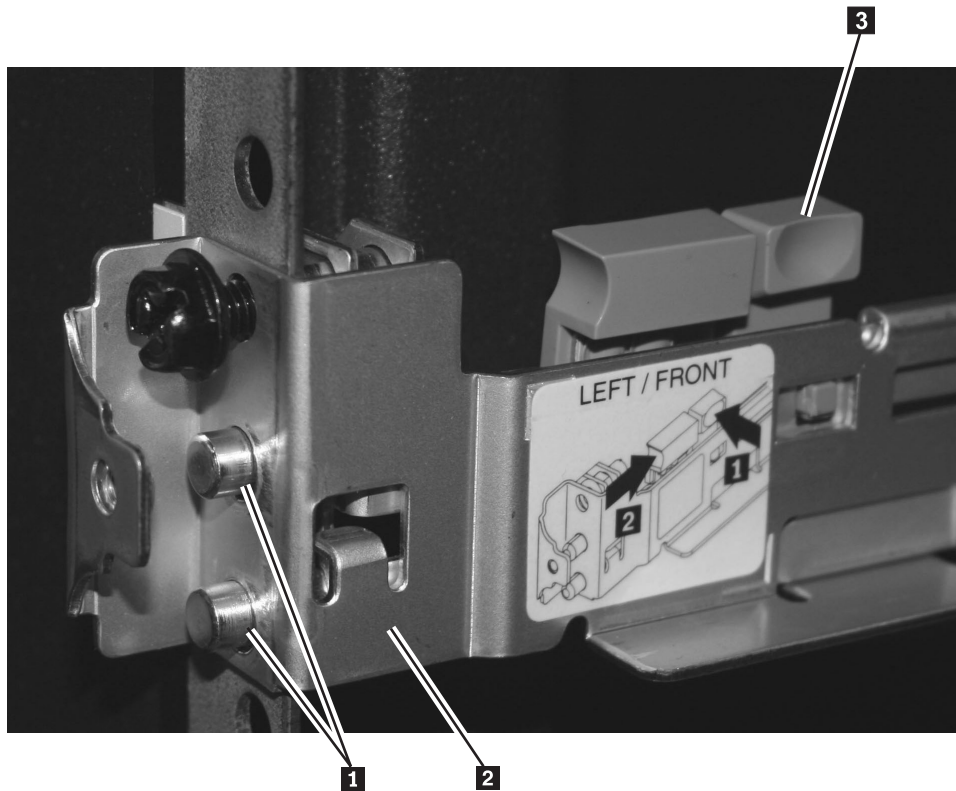


図 54. SAN ボリューム・コントローラー 2145-8A4 のサポート・レールの背面にある、開いた状態のレール・ロック・キャリア

2. レールをラック内の適切な高さに配置します。

- a. 前部から始めて、前部レール・ロック・キャリアのピン (81 ページの図 55 の **1**) を、ラック・マウント・フランジ (**2**) の穴に位置合わせします。
- b. 小さい方の青色のタブ **3** をレールから離れる方向に押して、レール・ロック・ラッチを解放します。ピンは、ばねによって閉位置になります。81 ページの図 55 に示すように、ピンがマウント・フランジの穴を完全に通り抜けているようにします。
- c. ラック後部で、後部レール・ロック・キャリアのピンをラック・マウント・フランジの穴と位置合わせします。



svc00445

図 55. SAN ポリユーム・コントローラー 2145-8A4 の左前面サポート・レール上のピンと、前面マウント・フランジとの位置合わせ

3. 前部および後部ロック・ラッチに M6 ねじ各 1 本を挿入して締め付けます。
4. 右側のサポート・レールで、ステップ 1 (79 ページ) からステップ 3 の手順を繰り返します。

SAN ポリユーム・コントローラー 2145-8G4 用のサポート・レールの取り付け

SAN ポリユーム・コントローラー 2145-8G4 を保持するサポート・レールを取り付ける必要があります。

サポート・レールの取り付け準備ができたなら、お客様のハードウェア配置図およびラック上の米国電子工業会 (EIA) 位置を使用して、SAN ポリユーム・コントローラー・ノードをラックのどこに取り付けるかを決めます。

SAN ポリユーム・コントローラー 2145-8G4 用のサポート・レール (82 ページの図 56 に示す) をインストールするには、以下のステップを実行します。

1. サポート・レールの取り付けに必要な全品目が揃っていることを確認します。

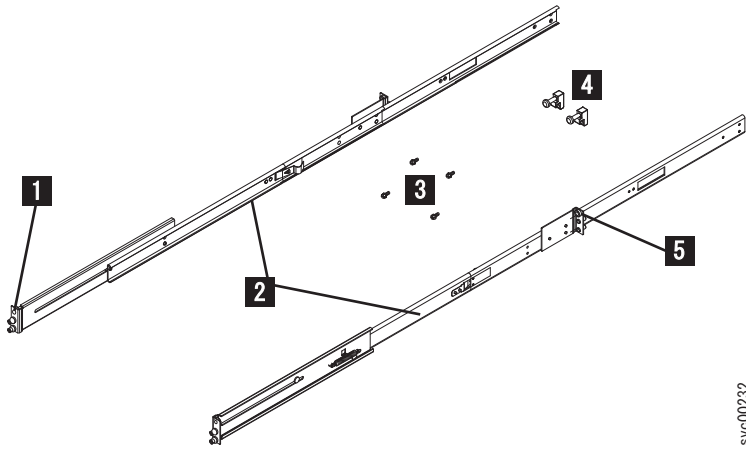


図 56. SAN ポリユーム・コントローラー 2145-8G4は、レール取り付けキットをサポートしています。

- 1** レールの背面
- 2** ラック・マウント用レール
- 3** M6 ねじ
- 4** ラッチ
- 5** レールの前面

注: ある種のラックでは、ラック・ドアおよびサイド・パネルを取り外すと、取り付け時のアクセスが容易になります。

2. サポート・レール上のラベルを確認します。各レールには、レールの前面の端を示し、またラックの左右どちら側に取り付けるものであるかを示すラベルが付いています。この手順を両方のレールに行います。
3. 図 57 に示すように、レール・ピン **1** が背面ラック・マウント・フランジを通して突き出るように、右側スライド・レール **2** を伸ばしてフランジに挿入します。

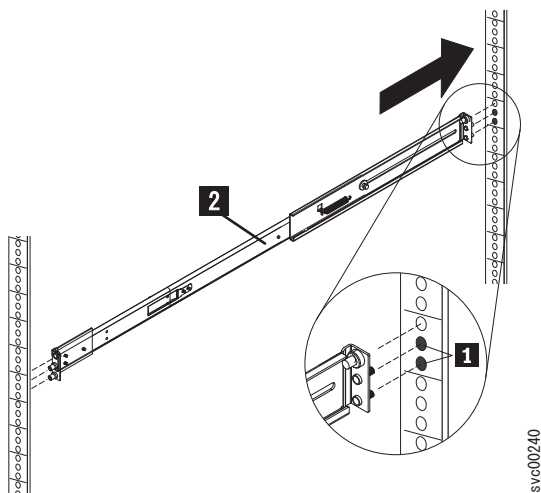


図 57. 右方スライド・レールの背面ラック・マウント・フランジへの挿入

4. 図 58 に示すように、レール・ピン **1** が前面ラック・マウント・フランジを通して突き出るように、右側スライド・レール **2** を伸ばしてフランジに挿入します。同じ方法で左側レールを挿入します。

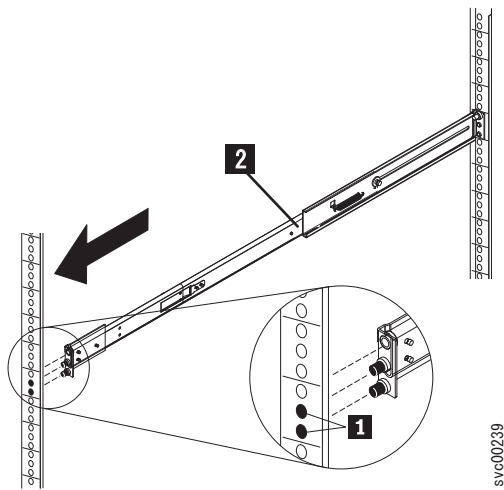


図 58. 右方スライド・レールの引き伸ばし

5. 図 59 に示すように、拘束ねじ **3** を使用して、1 つのラッチ受け座 **1** を右側レール **2** の前面に取り付けます。ねじは、指だけで締めてください。同じ方法で左側レールの前面にもう一方のラッチ受け座を取り付けます。

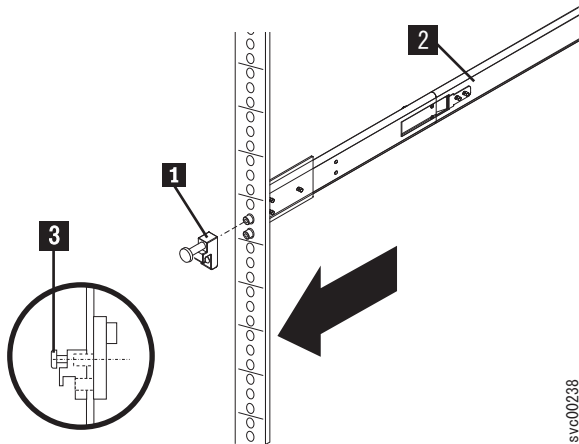


図 59. スライド・レール前面にラッチ受け座を取り付ける方法

6. 単一のねじとラッチ受け座を使って、左側背面の取り付け用フランジにスライド・レールを取り付けます。このねじを締める場合は指だけを使用します。同様に、もう一方のスライド・レールを右側背面の取り付け用フランジに取り付けます。これで、SAN ボリューム・コントローラー 2145-8G4 のサポート・レールの取り付けは完了です。

SAN ボリューム・コントローラー 2145-8F4 または SAN ボリューム・コントローラー 2145-8F2 用のサポート・レールの取り付け

SAN ボリューム・コントローラー 2145-8F4 または SAN ボリューム・コントローラー 2145-8F2 を保持するサポート・レールを取り付ける必要があります。

サポート・レールの取り付けの準備ができれば、お客様のハードウェア位置図とラック上の米国電子工業会 (EIA) 位置を使用して、SAN ボリューム・コントローラー・ノードを取り付けるラック内の場所を決定します。

サポート・レールを取り付けるには、次の手順で行います。

1. サポート・レール上のラベルを確認します。各レールには、レールの前面の端を示し、またラックの左右どちら側に取り付けるものであるかを示すラベルが付いています。この手順を両方のレールに行います。
2. 人差し指をラッチ・レバー **1** (図 60) の側面に当て、親指をラッチ・ロック **2** の前面に当てます。

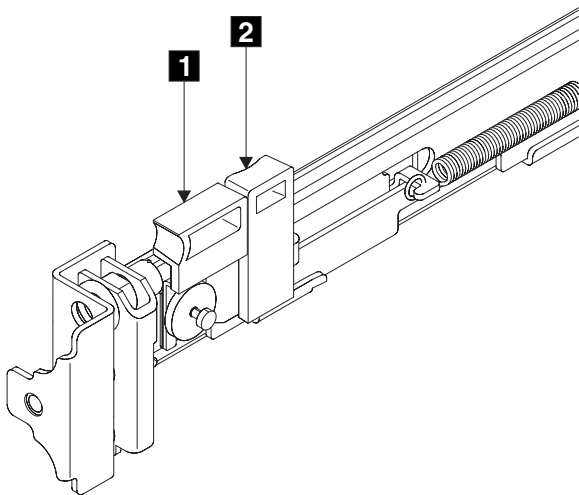


図 60. ラッチ・ロック・キャリアを引っ込める

- 1** ラッチ・レバー
- 2** ラッチ・ロック

3. ラッチ・レバー **1** をレール (85 ページの図 61) の終端の方向に移動しながら、ラッチ・ロック **2** をレールから離れる方向に静かに押します。ラッチ・ロック・キャリア・アセンブリーが、ばねの強度でスライドします。

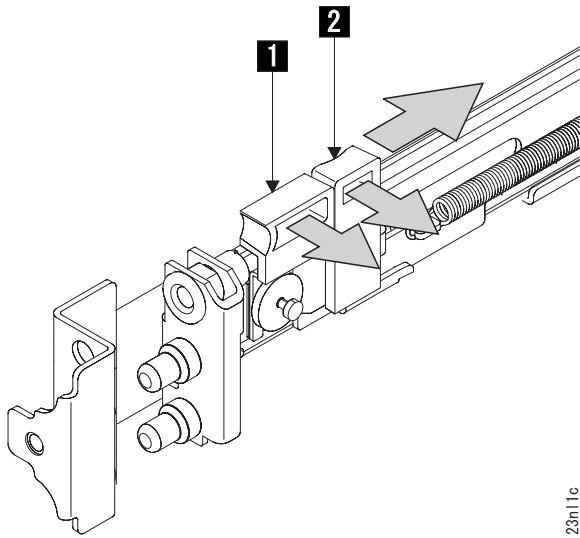


図 61. 前部ラッチ・ロック・キャリア・アセンブリーを開く

- 1 ラッチ・レバー
- 2 ラッチ・ロック

4. ラッチ・ロック・キャリアを約 13 mm (0.5 インチ) スライドし続けます。ラッチ・レバーが後部ブラケット・アセンブリーの穴とかみ合い、ラッチ・ロック・キャリアは収縮した状態で保持されます。
5. 後部レール・ブラケット **1** (図 62) を、止まるまでレールの前部に向かって押します。これで、レールはその一番短い長さに調整されます。

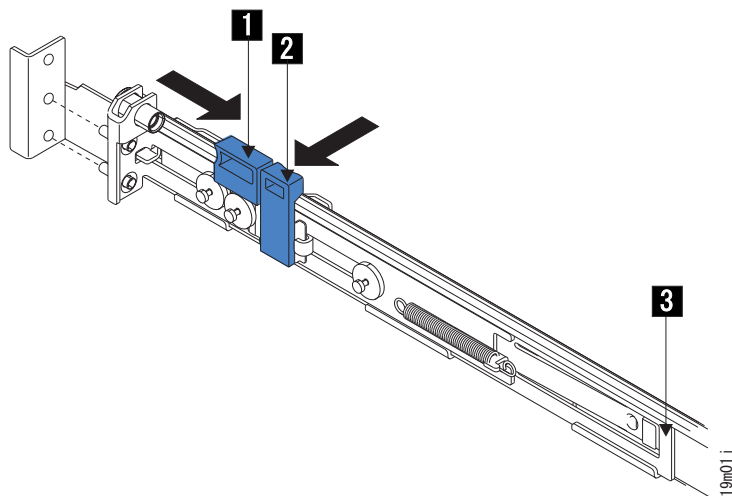


図 62. 後部のラッチ・ロック・キャリア・アセンブリーを開く

- 1 ラッチ・レバー
- 2 ラッチ・ロック
- 3 後方のレール・ブラケット

6. 左レールの前面の端をラック・キャビネットにはめる。前部ブラケットの上部 **1** (86 ページの図 63) を、ラック上の必要な EIA マーキングに位置合わせします。

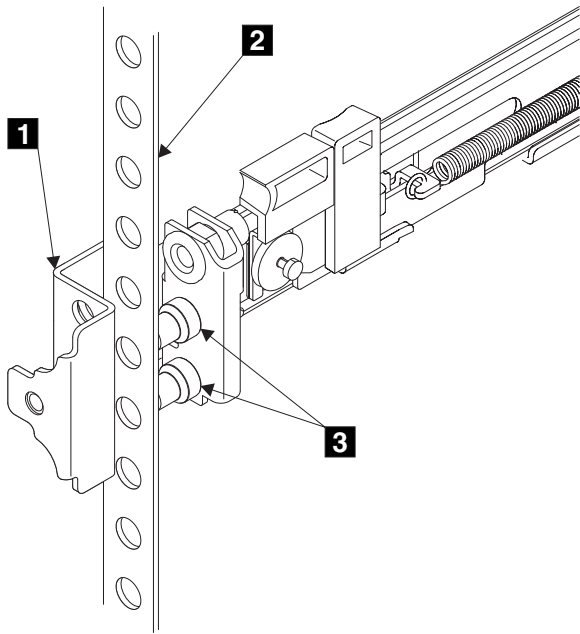


図 63. レールの前端の取り付け

- 1** 前面ブラケット
- 2** ラック・マウント・フランジ
- 3** 位置決めピン

7. 位置決めピン **3** を、ラック・マウント・フランジにある穴と位置合わせします。
8. ラッチ・ロック **2** (87 ページの図 64) をレールから離れる方向に押して、キャリアを解放します。ラッチ・ロック・キャリアがラックの前方向にスライドし、位置決めピンが、前部フランジの穴と前部レール・ブラケットの穴を通して突き出ます。

重要: 位置決めピンが、前部レール・ブラケットを通して完全に延びているか確認します。

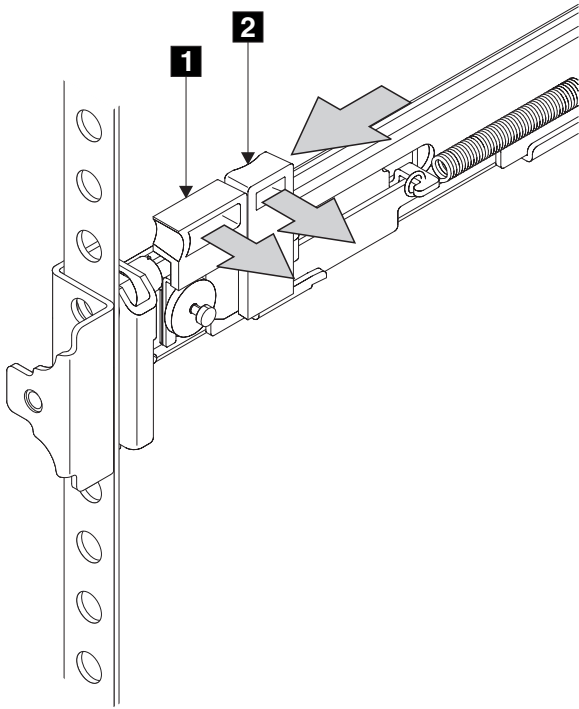


図 64. ラッチ・ロック・キャリア・アセンブリーを閉じる

1 ラッチ・レバー

2 ラッチ・ロック

9. 後方のレール・ブラケットを、ラックの背面に向かって押し、位置決めピンをラック・マウント・フランジに合わせます。
10. ラッチ・ロック **2** をレールから押し出して、キャリアを解放します。ラッチ・ロック・キャリアがラックの後方向にスライドし、位置決めピンが、後部フランジの穴と後部レール・ブラケットの穴を通して突き出ます。

重要: 位置決めピンが、後部レール・ブラケットを通して完全に延びているか確認します。

11. 各レールの後部の青色のリリース・タブを押して、梱包ブラケットをスライドさせてスライド・レールから離します。配送用ブラケットは、今後使用するために保管します。

上部カバーの取り外し

保守が必要な場合は、SAN ボリューム・コントローラー・ノードの上部カバーを取り外すことができます。

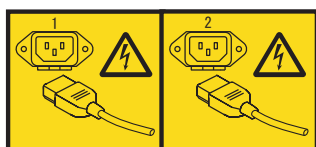
SAN ボリューム・コントローラー 2145-CG8 または 2145-CF8 上部カバーの取り外し

ノードのコンポーネントにアクセスするために、SAN ボリューム・コントローラー 2145-CG8 または 2145-CF8 の上部カバーを取り外します。

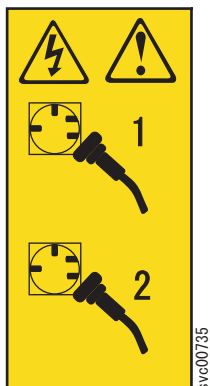
重要: ノードをオンにする前に、正しい冷却と空気の流れのためにカバーを再度取り付けます。ノードをカバーを取り外した状態で、長時間 (30 分を超える) 操作するとコンポーネントに損傷を与える可能性があります。

危険

複数の電源コード。製品が複数の電源コードを備えている場合があります。危険な電圧をすべて除去するには、すべての電源コードを切り離してください。(L003)



または



または



SAN ボリューム・コントローラー 2145-CG8 または 2145-CF8 のカバーを取り外すには、以下のステップを実行します。

1. 30 ページの『部品の取り外しおよび交換を行うための準備』に記載されている安全上の注意をお読みください。
2. オプション: 「*IBM System Storage SAN ボリューム・コントローラー* *トラブルシューティング・ガイド*」の『MAP 5350』の手順を実行して、ノードのデータがミラーリングされ、同期していることを確認し、さらに、従属ボリュームがないことを確認してからノードの電源をオフにしてください。

カバーを取り外す必要がある保守手順のほとんどは、以下の状態で実行されます。

- ノードの電源がオフになっている
- 電源ケーブルが切り離されている
- データ・ケーブルが接続されている

取り外しまたは取り替えを行うパーツの一部には、電源コードおよびデータ・ケーブルを接続したままでよいものがあります。各パーツの取り外しまたは取り替え手順には、電源、電源コード、およびデータ・ケーブルに関して実行すべきことが説明されています。

例えば、ホット・スワップ・ファンの取り外し、または交換を行う場合は、ノードの電源をオンにしたままで、電源コードが接続され、データ・ケーブルが接続された状態で実行できます。ただし、カバーを付けずにノードを 30 分を超えて稼働しないでください。これより長い時間かかる場合は、MAP 5350 の指示どおりにノードの電源をオフにしてください。

3. ラックの背面から作業を行っている場合は、ケーブル・マネジメント・アームを後方に引きます。あるいは、前面から作業を行っている場合は、ノードをラックから外側にスライドさせて、レールを完全に伸ばした位置まで引き出します。

ほとんどの保守アクションは、ノードがスライド・レールに乗ってラックから最も伸びた位置で実行できます。

4. オプション: ノードが完全にオフになったら、39 ページの『ケーブル保持ブラケットの取り外し』の説明に従ってケーブル保持ブラケットを取り外し、電源ケーブルを切り離します。

5. オプション: すべてのケーブルを、それらを取り外した元のポートに戻すことができるように、それぞれのファイバー・チャンネル・ケーブルとイーサネット・ケーブルのポート位置にラベルをつけてください。次に、すべてのケーブルをノードの背面から取り外してください。
6. オプション: ラックからノードを取り外し、平らな帯電防止面に置きます。53 ページの『ラックからの SAN ボリューム・コントローラーの取り外し』を参照してください。
7. カバー (1) を固定している青色タブ (図 65 の 2) をしっかり押し込み、カバーがシャーシから外れるまで、カバーをノードの背面に向けてスライドさせます。

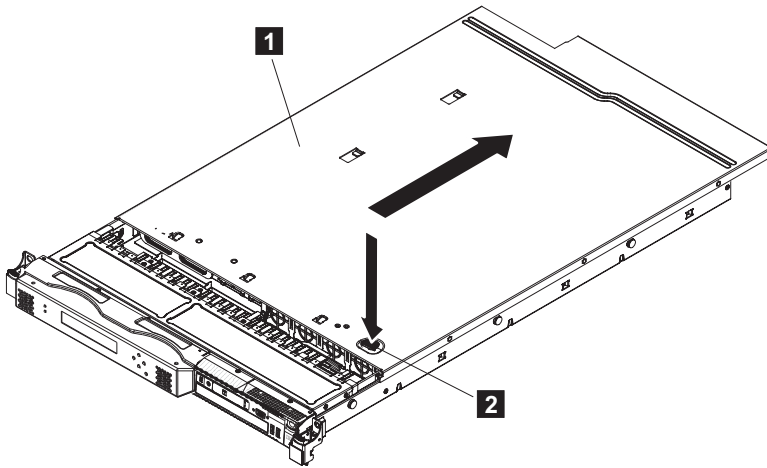


図 65. SAN ボリューム・コントローラー 2145-CG8 または 2145-CF8 カバーの取り外し

- 1 カバー
- 2 青色ロック・タブ

8. カバーを持ち上げて SAN ボリューム・コントローラー 2145-CG8 または 2145-CF8 から外し、脇に置いておきます。

SAN ボリューム・コントローラー 2145-8A4 上部カバーの取り外し

このトピックには、SAN ボリューム・コントローラー 2145-8A4 ノードの上部カバーを取り外す方法を記載してあります。

重要: 給電されている状態で上部カバーを絶対に取り外さないでください。ノードからすべての電源を除去するには、「IBM System Storage SAN ボリューム・コントローラー トラブルシューティング・ガイド」の『MAP 5350』を参照してください。

SAN ボリューム・コントローラー 2145-8A4 のカバーを取り外すには、以下のステップを実行します。

1. 30 ページの『部品の取り外しおよび交換を行うための準備』に記載された安全上の注意を読んでください。
2. 管理 GUIで「モニター」 > 「システム」を選択し、除去するノードを選択します。「管理」 > 「ノードの除去」をクリックします。
3. 90 ページの図 66 に示すように、カバー解放ボタン 1 を押します。

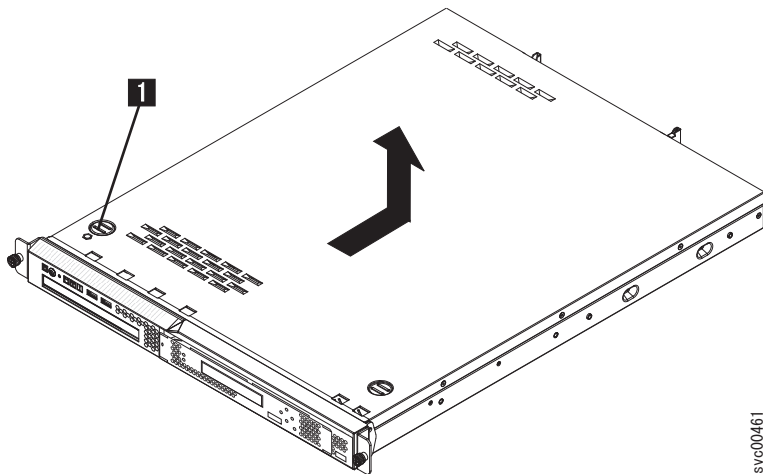


図 66. SAN ボリューム・コントローラー 2145-8A4 カバーの取り外し

4. カバーを約 1.3 cm 後ろにスライドさせてから、持ち上げてノードから外します。

SAN ボリューム・コントローラー 2145-8G4 上部カバーの取り外し

このトピックには、SAN ボリューム・コントローラー 2145-8G4 の上部カバーの取り外し方法を記載してあります。

重要: ノードをオンにする前に、正しい冷却と空気の流れのためにカバーを再度取り付けます。ノードをカバーを取り外した状態で、長時間 (30 分を超える) 操作するとコンポーネントに損傷を与える可能性があります。

SAN ボリューム・コントローラー 2145-8G4 のカバーを取り外すには、以下のステップを実行します。

重要: 給電されている状態で上部カバーを絶対に取り外さないでください。ノードからすべての電源を除去するには、「*IBM System Storage SAN ボリューム・コントローラー トラブルシューティング・ガイド*」の『MAP 5350』を参照してください。

1. 30 ページの『部品の取り外しおよび交換を行うための準備』に記載された安全上の注意を読んでください。
2. 管理 GUI で「モニター」 > 「システム」を選択し、除去するノードを選択します。「管理」 > 「ノードの除去」をクリックします。
3. SAN ボリューム・コントローラー 2145-8G4 の背面でカバーを固定しているつまみねじ (91 ページの図 67 の **1**) を緩めます。

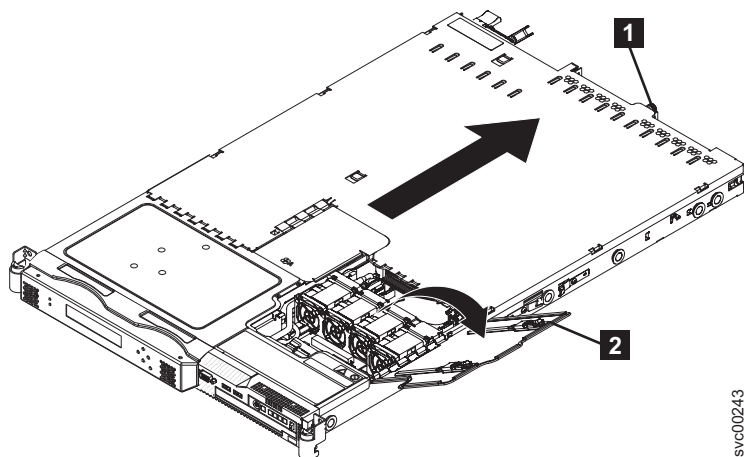


図 67. ファン・ドアを開いた状態の SAN ボリューム・コントローラー 2145-8G4

4. ファン・ドア **2** を開きます。ファン・ドアを開くには、2 つのラッチを右方にスライドさせて、ドア・パネルを持ち上げます。
5. SAN ボリューム・コントローラー 2145-8G4 カバーを以下のようにして取り外します。
 - a. カバーが解放されるまで、SAN ボリューム・コントローラー 2145-8G4 の後部方向に少しカバーをスライドさせます。SAN ボリューム・コントローラー 2145-8G4 の正面、背面、側面にある差し込みから、カバー・タブがすべてスライドして取り去られていることを確認します。
 - b. カバーを SAN ボリューム・コントローラー 2145-8G4 から持ち上げ、そのカバーをそばに置いておきます。

SAN ボリューム・コントローラー 2145-8F4 または SAN ボリューム・コントローラー 2145-8F2 の上部カバーの取り外し

このトピックには、SAN ボリューム・コントローラー 2145-8F4 または SAN ボリューム・コントローラー 2145-8F2 のトップ・カバーの取り外し方法を記載してあります。

重要: ノードをオンにする前に、正しい冷却と空気の流れのためにカバーを再度取り付けます。ノードをカバーを取り外した状態で、長時間 (30 分を超える) 操作するとコンポーネントに損傷を与える可能性があります。

カバーを取り外す前に、ノードからすべての電力を除去する必要があります。ノードからすべての電源を除去するには、「*IBM System Storage SAN ボリューム・コントローラー トラブルシューティング・ガイド*」の『MAP 5350』を参照してください。

SAN ボリューム・コントローラー 2145-8F4 または SAN ボリューム・コントローラー 2145-8F2 の上部カバーを取り外すには、次のステップを実行します。

1. サーバーをラックから取り外します。
 - a. ノードが止まるまで 3 分の 1 ほど引き出します。
 - b. 両方のサイド・リリース・ラッチ (左と右) をノードの前方に向かってスライドさせます。両方のレール・ロック・ピン (92 ページの図 68 の **2**) が垂直位置にあることを確認し、ノードを引き出して、ラックから取り外します。

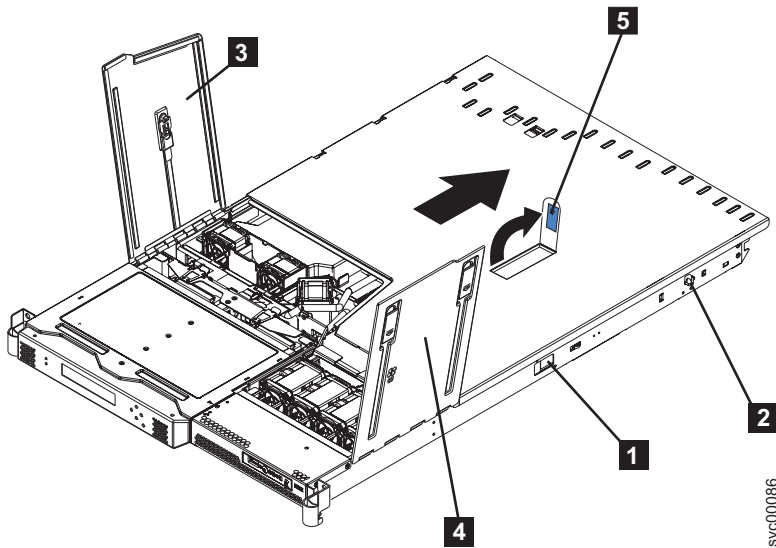


図 68. ファン・ドアを開いた状態の SAN ボリューム・コントローラー 2145-8F2 または SAN ボリューム・コントローラー 2145-8F4

- 1 サイド解放ラッチ
- 2 レール・ロック・ピン
- 3 ファン・ドア A
- 4 ファン・ドア B
- 5 カバー解放ラッチ

2. ファン・ドア A **3** およびファン・ドア B **4** を開きます。ファン・ドア A を開くには、スライド・ラッチを左方にスライドさせて、ドア・パネルを持ち上げます。ファン・ドア B を開くには、2つのスライド・ラッチを右方にスライドさせて、ドア・パネルを持ち上げます。
3. 以下のステップを実行して、SAN ボリューム・コントローラー 2145-8F4 または SAN ボリューム・コントローラー 2145-8F2 のカバーを取り外します。
 - a. カバー解放ラッチ **5** を上げて、カバーをノードの背面に向けてスライドさせます。
 - b. SAN ボリューム・コントローラー 2145-8F4または SAN ボリューム・コントローラー 2145-8F2のカバーが、SAN ボリューム・コントローラー 2145-8F4 または SAN ボリューム・コントローラー 2145-8F2 カバーの正面、背面、側面にある差し込みからスライドして離されていることを確認します。
 - c. カバーをノードから持ち上げ、そのカバーをそばに置いておきます。

上部カバーの再取り付け

保守が完了した後に、SAN ボリューム・コントローラー・ノードの上部カバーを再取り付けする必要があります。

SAN ボリューム・コントローラー 2145-CG8 または 2145-CF8 上部カバーの再取り付け

このトピックには、SAN ボリューム・コントローラー 2145-CG8 または 2145-CF8 の上部カバーの再取り付け方法を記載してあります。

重要: カバーを前方にスライドする前に、前面、背面の両方にあるすべてのつまみと、カバーの側面がシャーシに正しくはめ込まれていることを確認してください。すべてのタブが、シャーシに正しくはめ込まれていないと、後でカバーを取り外すのが非常に困難です。

SAN ボリューム・コントローラー 2145-CG8 または 2145-CF8 の上部カバーを元の位置に戻すには、以下のステップを行います。

1. ノードをラックから取り外した場合は、64 ページの『SAN ボリューム・コントローラーのラック内の交換』の記述に従ってノードをラック内の元の位置に戻します。
2. すべてのケーブル、アダプター、およびその他のコンポーネントが正しく取り付けられて固定されていること、さらに、ノードの内部でツールやパーツが緩んだままになっていないことを確認します。すべての内部ケーブルが正しく配線されていることを確認します。ファイバー・チャンネル・ケーブルおよびイーサネット・ケーブルを切り離した場合は、必ず各ケーブルを取り外したポートと同じポートに再接続します。
3. 電源コードを取り外した場合は、45 ページの『ケーブル保持ブラケットの再取り付け』の記述に従って電源コードおよびケーブル保持ブラケットを交換します。
4. カバーを SAN ボリューム・コントローラー 2145-CG8 または 2145-CF8 の上部に置きます。

重要: カバーを前方にスライドする前に、前面、背面の両方にあるすべてのつまみと、カバーの側面がシャーシに正しくはめ込まれていることを確認してください。すべてのタブが、シャーシに正しくはめ込まれていないと、後でカバーを取り外すのが非常に困難です。

5. 図 69 に示すように、カバーをノードの前面に向けてスライドさせます。

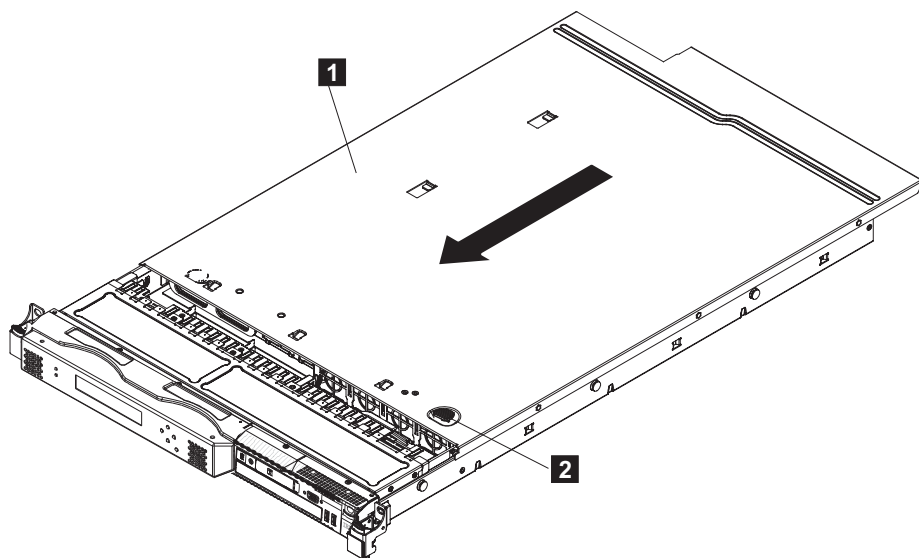


図 69. SAN ボリューム・コントローラー 2145-CG8 または 2145-CF8 カバーの交換

1 カバー

2 青色ロック・タブ

6. カバーがノード上のすべての差し込みタブに正しく噛み合っていることを確認します。
7. スライド・レール上のロック・レバー (94 ページの図 70 の **1**) を上げて、サーバー **2** を、所定の位置にカチッと音を立てて収まるまで、ラック内に完全に押し込みます。

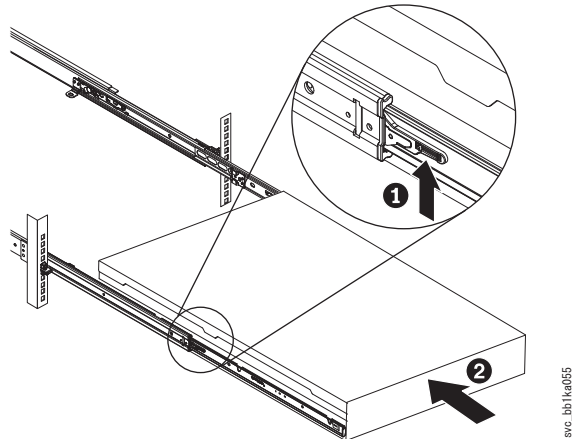


図 70. ラックのスライド・レールの SAN ボリューム・コントローラー 2145-CF8 または 2145-CG8 ロック・レバーを上げる

8. 保守手順中にノードをオフにした場合は、ノードをオンにします。

SAN ボリューム・コントローラー 2145-8A4 上部カバーの再取り付け

このトピックには、SAN ボリューム・コントローラー 2145-8A4 の上部カバーの再取り付け方法を記載してあります。

SAN ボリューム・コントローラー 2145-8A4 の上部カバーを元の位置に戻すには、以下のステップを行います。

1. 内部ケーブルがカバーの取り付けの邪魔にならないように正しく配線されていることを確認します。
2. カバーを、後方に約 1.3 cm 出るようにノードの上に置きます。
3. カバーを前方にスライドさせ、所定の位置にはめます。
4. ノードをラックに再取り付けします。

SAN ボリューム・コントローラー 2145-8G4 上部カバーの再取り付け

このトピックには、SAN ボリューム・コントローラー 2145-8G4 の上部カバーの再取り付け方法を記載してあります。

重要: カバーを前方にスライドする前に、前面、背面の両方にあるすべてのつまみと、カバーの側面がシャーシに正しくはめ込まれていることを確認してください。すべてのタブが、シャーシに正しくはめ込まれていないと、後でカバーを取り外すのが非常に困難です。

SAN ボリューム・コントローラー 2145-8G4 の上部カバーを元の位置に戻すには、以下のステップを行います。

1. 内部ケーブルがカバーの取り付けの邪魔にならないように配置します。
2. SAN ボリューム・コントローラー 2145-8G4 の上部にカバーを位置合わせして、ファン・ドアを開きます。
3. カバーが SAN ボリューム・コントローラー 2145-8G4 上のすべての差し込みタブに正しく噛み合うまで、つまみねじ **1** (95 ページの図 71 を参照) を締めます。

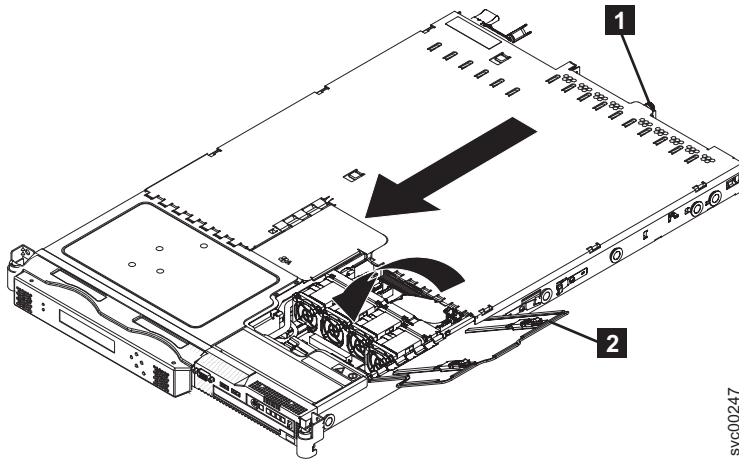


図 71. ファン・ドアを開いた状態の SAN ボリューム・コントローラー 2145-8G4

4. ファン・ドア **2** を閉じます。
5. ノードをラックに再取り付けします。

SAN ボリューム・コントローラー 2145-8F4 または SAN ボリューム・コントローラー 2145-8F2 の上部カバーの再取り付け

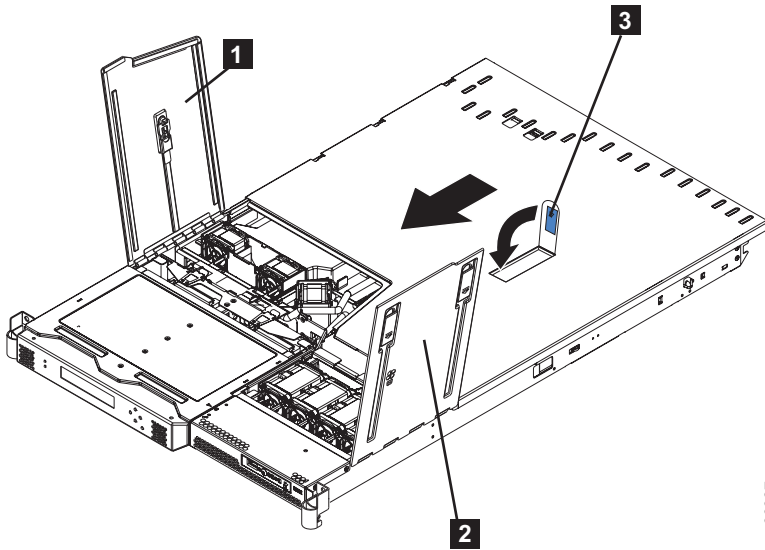
このトピックには、SAN ボリューム・コントローラー 2145-8F4 または SAN ボリューム・コントローラー 2145-8F2 のトップ・カバーの再取り付け方法を記載してあります。

重要: ノードをオンにする前に、正しい冷却と空気の流れのためにカバーを再度取り付けます。ノードをカバーを取り外した状態で、長時間 (30 分を超える) 操作するとコンポーネントに損傷を与える可能性があります。

重要: カバーを前方にスライドする前に、前面、背面の両方にあるすべてのつまみと、カバーの側面がシャーシに正しくはめ込まれていることを確認してください。すべてのタブが、シャーシに正しくはめ込まれていないと、後でカバーを取り外すのが非常に困難です。

以下のステップを実行して、SAN ボリューム・コントローラー 2145-8F4 または SAN ボリューム・コントローラー 2145-8F2 の上部カバーを再取り付けします。

1. 内部ケーブルがカバーの取り付けの邪魔にならないように配置します。
2. ノードの上部にカバーを位置合わせして、手前にスライドします。
3. カバーが SAN ボリューム・コントローラー 2145-8F2 上のすべての差し込みタブと正しく噛み合うまで、カバー解放ラッチ **3** (96 ページの図 72 を参照) を押し下げます。



svc00087

図 72. アクセス・ドアが開いた状態の SAN ボリューム・コントローラー 2145-8F2

- 1** ファン・ドア A
- 2** ファン・ドア B
- 3** カバー解放ラッチ

4. ファン・ドアを閉じます。
5. ノードをラックに再取り付けします。

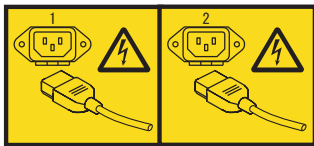
サービス・コントローラーの取り外し

サービス・コントローラーを SAN ボリューム・コントローラーから取り外すことができます。

2145-CG8 または 2145-CF8 サービス・コントローラーの取り外し

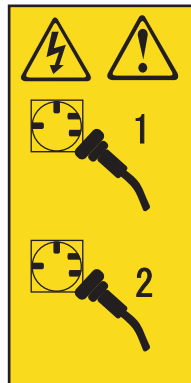
危険

複数の電源コード。製品が複数の電源コードを備えている場合があります。危険な電圧をすべて除去するには、すべての電源コードを切り離してください。(L003)



svc00322

または



svc00735

または



svc00734

この保守アクションは、2 つの別々の取り外しと取り替えの手順で実行され、それぞれに固有の処理能力があります。

- サービス・コントローラーを取り替える場合、この保守アクションでは、ノードの電源をオフにして USB サービス・コントローラー・ケーブルを切り離す必要があります。
- ホット・スワップ・ドライブを取り替える場合は、ノードの電源をオフにする必要はなく、サービス・コントローラー・ケーブルをサービス・コントローラーに接続したままにしておくことができます。

サービス・コントローラーを取り外すには、次のステップを実行します。

1. 30 ページの『部品の取り外しおよび交換を行うための準備』に記載されている安全上の注意をお読みください。
2. サービス・コントローラー現場交換可能ユニット (FRU) を取り替える場合は、以下の方法のいずれかにより、ノードの WWNN を読んで記録します。
 - フロント・パネルで、「ノード: xxxx」が表示されるまで下移動ボタンを押します。「ノード WWNN: nnnnn」が表示されるまで右移動ボタンを押し、5 桁の数を記録します。
 - クラスタの重要プロダクト・データ (VPD) から、ファイバー・チャンネル・ポートの WWNN または WWPN の最後の 5 桁を記録します。

いずれの方法でも WWNN を取得できない場合は、SAN スイッチから情報を取得します。

3. サービス・コントローラー FRU を取り替える場合は、ノード・データがミラーリングされ同期化されていることおよび従属仮想ディスクがないことを確認してから、ノードの電源をオフにします。

「*IBM System Storage SAN ボリューム・コントローラー トラブルシューティング・ガイド*」の『MAP 5350』の手順を実行して、ノードのデータがミラーリングされ、同期していることを確認し、さらに、従属ボリュームがないことを確認してからノードの電源をオフにしてください。

4. オプション: スライド・レールの上でノードを外に向かって、完全に伸びた位置までスライドさせます。

ケーブル・マネジメント・アームを使用する場合で、さらに、ノードをラックから取り外さない場合は、ファイバー・チャンネル・ケーブルとイーサネット・ケーブルを接続したままにしておくことができます。ラック内のノードの位置が高すぎるか低すぎて作業しにくい場合は、ノードをラックから取り外すことができます。

ファースト・パス: この保守手順は、ノードを所定の位置のままにして実行できます。

5. 作業をするためにノードをラックから取り外す必要がある場合は、以下の手順を実行して、ノードの電源をオフにし、すべてのケーブルを取り外し、ノードをラックから取り外します。
 - a. ノード・データがミラーリングされ同期化されていることおよび従属仮想ディスクがないことを、まだ確認していない場合は確認してから、ノードの電源をオフにします。

「*IBM System Storage SAN ボリューム・コントローラー トラブルシューティング・ガイド*」の『MAP 5350』の手順を実行して、ノードのデータがミラーリングされ、同期していることを確認し、さらに、従属ボリュームがないことを確認してからノードの電源をオフにしてください。

- b. ラックの背面から作業を行っている場合は、ケーブル・マネジメント・アームを後方に引きます。あるいは、前面から作業を行っている場合は、ノードをラックから外側にスライドさせて、レールを完全に伸ばした位置まで引き出します。
- c. ノードが完全にオフになったら、39 ページの『ケーブル保持ブラケットの取り外し』の説明に従ってケーブル保持ブラケットを取り外し、電源ケーブルを切り離します。
- d. すべてのケーブルを、それらを取り外した元のポートに戻すことができるように、それぞれのファイバー・チャンネル・ケーブルとイーサネット・ケーブルのポート位置にラベルをつけてください。次に、すべてのケーブルをノードの背面から取り外してください。

- e. ラックからノードを取り外し、平らな帯電防止面に置きます。53 ページの『ラックからの SAN ボリューム・コントローラーの取り外し』を参照してください。
6. コントローラーの各側面にあるくぼみの中の青色のサービス・コントローラー解放ボタンを見つけます。図 73 を参照してください。

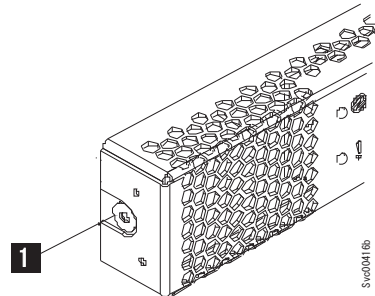


図 73. 2145-CG8 または 2145-CF8 サービス・コントローラーの左側の解放ボタン

7. 両方の解放ボタン (図 74 の **2**) をそっと押し、キャッチをサービス・コントローラーの前方に向けて静かに引きながら、キャッチを解放します。

サービス・コントローラーが少し前方に移動します。

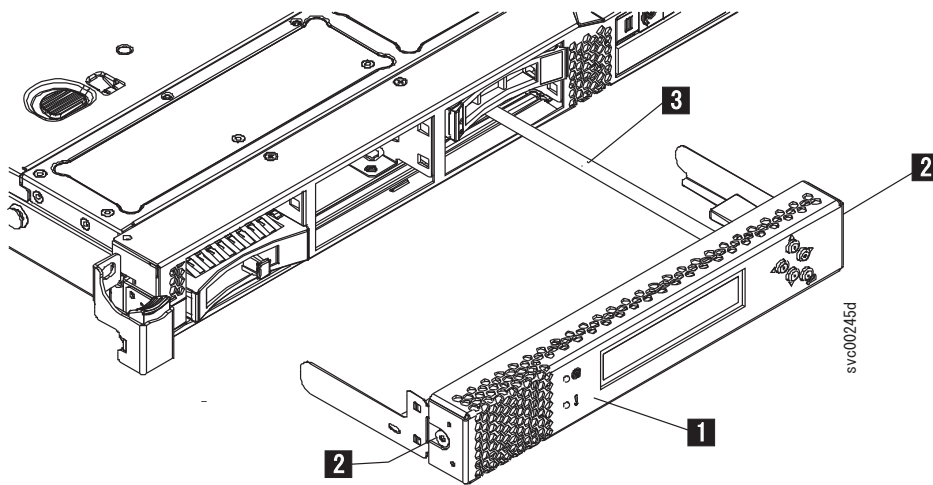


図 74. USB ケーブルが接続されている 2145-CG8 または 2145-CF8 のサービス・コントローラー

- 1** サービス・コントローラー
- 2** サービス・コントローラー解放ボタン
- 3** USB サービス・コントローラー・ケーブル

重要: 抵抗を感じた場合は、それ以上強く引っ張らないでください。解放のための機構が損傷するおそれがあります。

サービス・コントローラーのロック機構が 2145-CG8 または 2145-CF8 から離れたら、解放ボタンを押すのを止めてください。

8. サービス・コントローラーをフレームから完全に引き出します。

ホット・スワップ・ドライブを交換している場合は、サービス・コントローラー・ケーブルをサービス・コントローラーに接続したままで構いません。ドライブを取り外して交換している間、ケーブルのひずみを防ぐため、サービス・コントローラーを別の表面に置いておくことができます。

9. サービス・コントローラー FRU を取り替える場合は、サービス・コントローラーから USB ケーブル (図 75 の **3**) を切り離します。

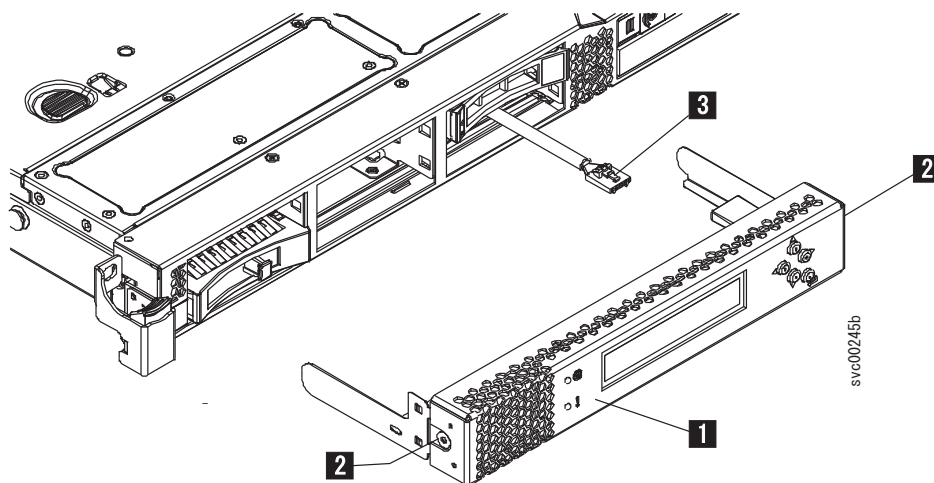


図 75. SAN ボリューム・コントローラー 2145-CG8 または 2145-CF8 サービス・コントローラー

10. サービス・コントローラー FRU を取り替える場合は、サービス・コントローラーが再利用されることになった場合にワールドワイド・ノード名 (WWNN) が競合する可能性を避けるために、取り外すサービス・コントローラーにラベルを付けます。

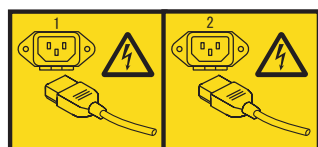
注: サービス・コントローラーを取り替える場合に、通常新しいサービス・コントローラーのワールドワイド・ノード名 (WWNN) を変更して、取り替えられるものと一致させます。この場合、同じ WWNN をもつサービス・コントローラーが 2 つになります。除去しているサービス・コントローラーに明瞭なラベルを付けて、現在 WWNN が重複しているので、WWNN をリセットするまでは SAN に接続していけないことを記載します。

SAN ボリューム・コントローラー 2145-CG8 または 2145-CF8 サービス・コントローラー・ケーブルの取り外しと交換

SAN ボリューム・コントローラー 2145-CG8 または 2145-CF8 の USB サービス・コントローラー・ケーブルを取り外して、交換することができます。

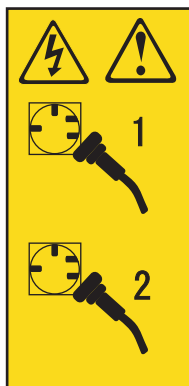
危険

複数の電源コード。製品が複数の電源コードを備えている場合があります。危険な電圧をすべて除去するには、すべての電源コードを切り離してください。(L003)



sve00322

または



sve00735

または



sve00734

この保守アクションでは、カバーを取り外し、以下の作業を行う必要があります。

- ノードの電源をオフにする。
- 電源ケーブルを切り離す。
- USB サービス・コントローラー・データ・ケーブルの切り離しまたは再接続を行う。

サービス・コントローラー・ケーブルの取り外しまたは交換を行うには、以下のステップを実行します。

1. 30 ページの『部品の取り外しおよび交換を行うための準備』に記載されている安全上の注意をお読みください。
2. 「*IBM System Storage SAN ボリューム・コントローラー トラブルシューティング・ガイド*」の『MAP 5350』の手順を実行して、ノードのデータがミラーリングされ、同期していることを確認し、さらに、従属ボリュームがないことを確認してからノードの電源をオフにしてください。
3. スライド・レールの上でノードを外に向かって、完全に伸びた位置までスライドさせます。

ほとんどの保守アクションは、ノードがスライド・レールに乗ってラックから最も伸びた位置で実行できます。ラック内のノードの位置が高すぎるか低すぎて作業しにくい場合は、ノードをラックから取り外すことができます。

4. ノードが完全にオフになったら、39 ページの『ケーブル保持ブラケットの取り外し』の説明に従ってケーブル保持ブラケットを取り外し、電源ケーブルを切り離します。
5. オプション: 作業をするためにノードをラックから取り外す必要がある場合は、以下の手順を実行して、すべてのケーブルを取り外し、ノードをラックから取り外します。
 - a. すべてのケーブルを、それらを取り外した元のポートに戻すことができるように、それぞれのファイバー・チャンネル・ケーブルとイーサネット・ケーブルのポート位置にラベルをつけてください。次に、すべてのケーブルをノードの背面から取り外してください。
 - b. ラックからノードを取り外し、平らな帯電防止面に置きます。53 ページの『ラックからの SAN ボリューム・コントローラーの取り外し』を参照してください。
6. 上部カバーを取り外します。87 ページの『上部カバーの取り外し』を参照してください。
7. SAN ボリューム・コントローラー 2145-CG8 または 2145-CF8 からサービス・コントローラーを取り外します (96 ページの『2145-CG8 または 2145-CF8 サービス・コントローラーの取り外し』の説明を参照してください)。

8. USB サービス・コントローラー・データ・ケーブルの取り外しまたは交換を行います。

USB サービス・コントローラー・ケーブルを取り外すには、以下の手順を実行します。

a. USB ケーブル (図 76 の **1**) をサービス・コントローラー (**2**) から切り離します。

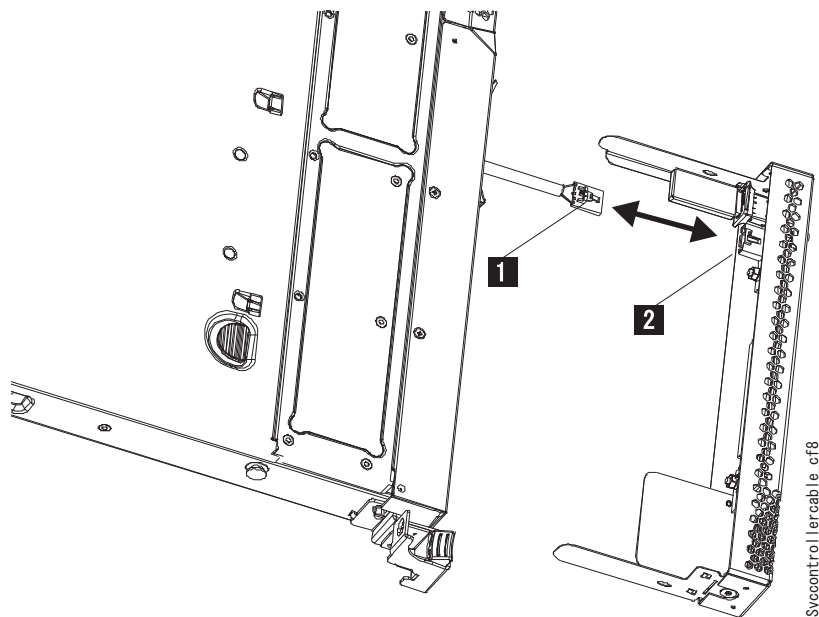


図 76. SAN ボリューム・コントローラー 2145-CG8 または 2145-CF8 サービス・コントローラーの USB ケーブルの取り外しおよび交換

- 1** USB ケーブル
- 2** USB コネクタ

b. SAN ボリューム・コントローラー 2145-CG8 または 2145-CF8 の左側で USB コネクタ (102 ページの図 77 の **1**) を見つけます。

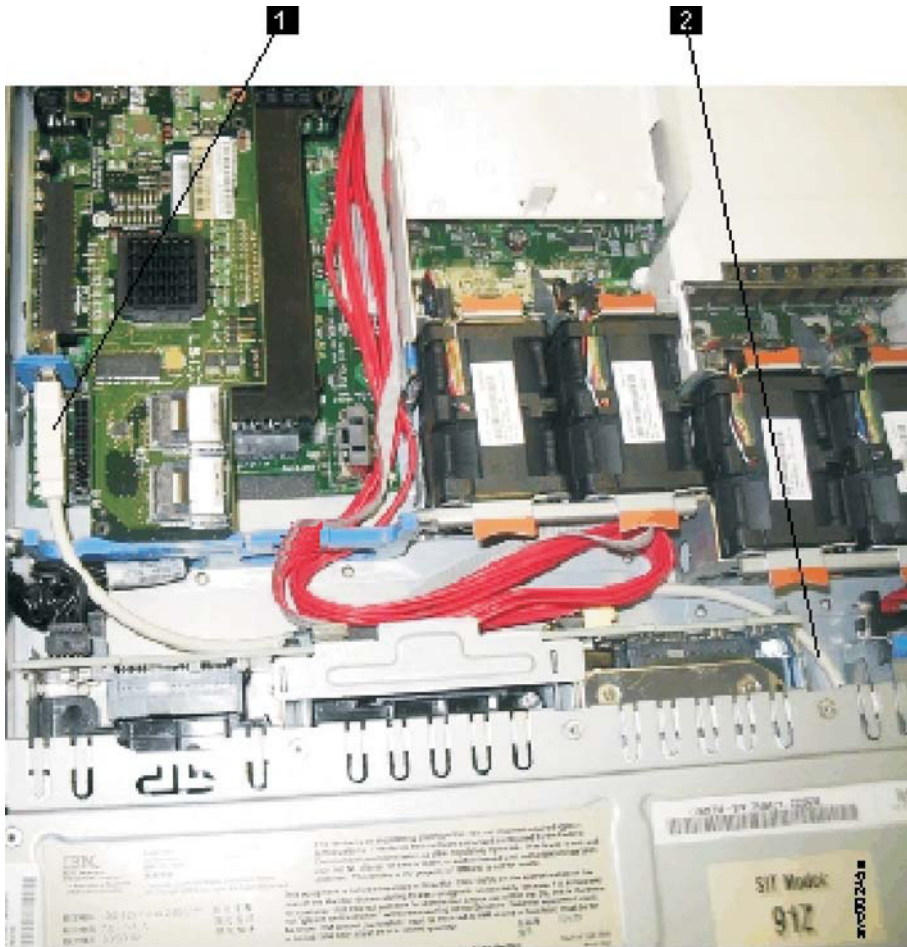


図77. ディスク・コントローラーおよび USB ライザー・カードに接続されている USB サービス・コントローラー・ケーブル (SAN ボリューム・コントローラー 2145-CF8 の図)

- 1 ディスク・コントローラーと USB ライザー・カード上の USB コネクター
- 2 USB ケーブル

- c. 青色ロック・バー (103 ページの図 78 の 2) をつかみ、USB ライザー・カード・アセンブリー (3) の方向にスライドさせてアンロック位置にし、コネクターから USB ケーブル (1) を取り外します。

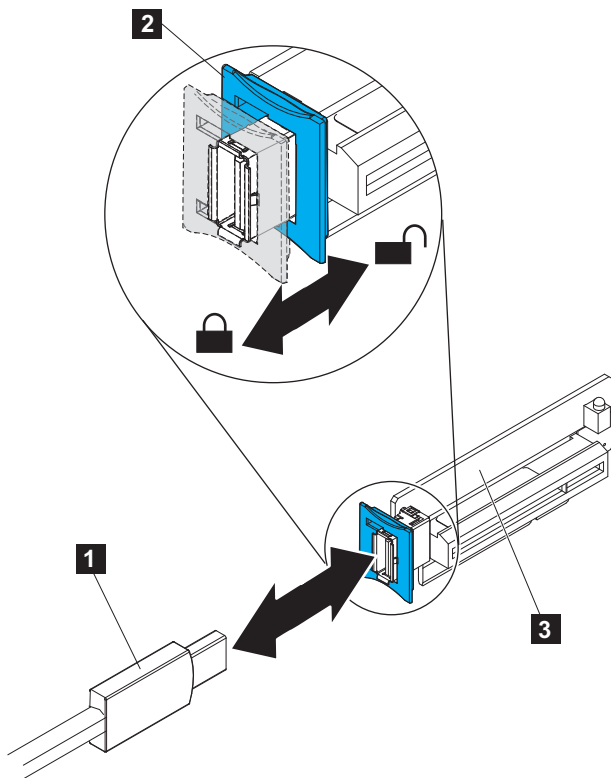


図 78. USB ライザー・カード上の USB サービス・コントローラーのケーブル・コネクタ

- d. ノードからケーブルを取り外します。

USB サービス・コントローラー・ケーブルを交換するには、以下の手順を実行します。

- a. ケーブルを再取り付けするには、USB ケーブルをディスク・ドライブ・ベイ 5 に慎重に 通し、ケーブルの大きい方のコネクタを USB ライザー・カード上の USB コネクタ（102 ページの図 77 の **1**）に配線します。

ディスク・バックプレーンに接続されている赤色 SAS ケーブルの下側を通して、ケーブルを配線します。

- b. USB サービス・コントローラー・ケーブル（図 78 の **1**）を USB ライザー・カード・アセンブリ（**3**）のコネクタに位置合わせし、しっかり収まるまでコネクタに押し込みます。
- c. 青色ロック・バー（**2**）を USB サービス・コントローラー・ケーブルの方にスライドさせて、ロック位置にしっかり固定します。
- d. USB ケーブルの他方の端を、サービス・コントローラーの背面にある USB コネクタ（101 ページの図 76 の **2**）に差し込みます。
- e. サービス・コントローラーを慎重に取り付けます（108 ページの『SAN ポリューム・コントローラー 2145-CG8 または 2145-CF8 サービス・コントローラーの交換』の説明を参照してください）。

重要: USB ケーブルが空のドライブ・ベイ内に押し戻されており、ケーブルがベイの上下に引っ掛かっていないことを確認します。

9. ケーブルとサービス・コントローラーを交換した後で、上部カバーを交換する手順を実行します（92 ページの『上部カバーの再取り付け』の説明を参照してください）。

この手順を実行した後、ノードをラックに再取り付けして、電源をオンにします。

SAN ボリューム・コントローラー 2145-8A4 サービス・コントローラーの取り外し

サービス・コントローラーを取り外すには、次のステップを実行します。

1. ノードの電源をオフにしてください。同時に、データがミラーリングされ、同期していることを確認します。詳しくは、「*IBM System Storage SAN ボリューム・コントローラー トラブルシューティング・ガイド*」の『MAP 5350』を参照してください。
2. ケーブル保持ブラケットを取り外し、ノードから電源ケーブルを切り離します。 39 ページの『ケーブル保持ブラケットの取り外し』を参照してください。
3. このボリューム・コントローラーの左側にある埋め込み式のサービス・コントローラー解放ボタンを探します。このボタンは、図 79 に示すように、青色のマークが付いています。



図 79. SAN ボリューム・コントローラー 2145-8A4 サービス・コントローラー解放ボタン

4. 小さいねじ回しを使ってリリース・ボタンをそっと押し、キャッチをサービス・コントローラーの前方に向けて静かに引きながらキャッチを解放します。サービス・コントローラーは少し前方に移動します。

注: 抵抗を感じた場合は、それ以上強く押さないでください。リリース機構を損傷するおそれがあります。

5. このリリース・ボタンを押すのを止めて、サービス・コントローラーを完全にフレームから引き出すことができます。

注: サービス・コントローラーを取り替える場合に、通常新しいサービス・コントローラーのワールドワイド・ノード名 (WWNN) を変更して、取り替えられるものと一致させます。この場合、同じ WWNN をもつサービス・コントローラーが 2 つになります。除去しているサービス・コントローラーに明瞭なラベルを付けて、現在 WWNN が重複しているのを、WWNN をリセットするまでは SAN に接続していけないことを記載します。

SAN ボリューム・コントローラー 2145-8G4 サービス・コントローラーの取り外し

サービス・コントローラーを取り外すには、次のステップを実行します。

1. ノードの電源をオフにしてください。同時に、データがミラーリングされ、同期していることを確認します。詳しくは、「*IBM System Storage SAN ボリューム・コントローラー トラブルシューティング・ガイド*」の『MAP 5350』を参照してください。

2. ケーブル保持ブラケットを取り外し、ノードから電源ケーブルを切り離します。 39 ページの『ケーブル保持ブラケットの取り外し』を参照してください。
3. SAN ボリューム・コントローラー 2145-8G4 ノードの背面に接続されたケーブルの長さに十分な余裕があることを確認してから、ラックの中でノードを前方に約 10 cm だけスライドさせます。
4. このボリューム・コントローラーの左側にある埋め込み式のサービス・コントローラー解放ボタンを探します。このボタンは、図 80 に示すように、青色のマークが付いています。



図 80. SAN ボリューム・コントローラー 2145-8G4 サービス・コントローラー解放ボタン

5. 小さいねじ回しを使ってリリース・ボタンをそっと押し、キャッチをサービス・コントローラーの前方に向けて静かに引きながらキャッチを解放します。サービス・コントローラーは少し前方に移動します。

注: 抵抗を感じた場合は、それ以上強く押さないでください。リリース機構を損傷するおそれがあります。

6. この解放ボタンを押すのを止めて、106 ページの図 81 に示すように、サービス・コントローラーを完全にフレームから引き出すことができます。



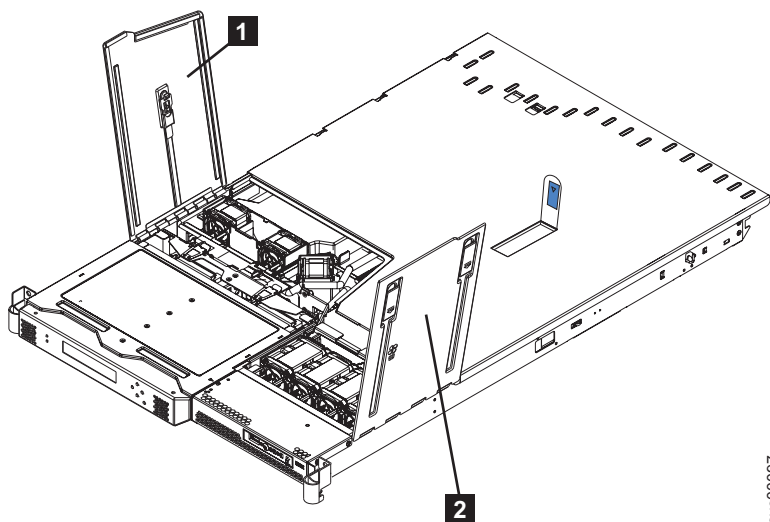
図 81. SAN ボリューム・コントローラー 2145-8G4 からのサービス・コントローラーの取り外し

注: サービス・コントローラーを取り替える場合に、通常新しいサービス・コントローラーのワールドワイド・ノード名 (WWNN) を変更して、取り替えられるものと一致させます。この場合、同じ WWNN をもつサービス・コントローラーが 2 つになります。除去しているサービス・コントローラーに明瞭なラベルを付けて、現在 WWNN が重複しているのを、WWNN をリセットするまでは SAN に接続してはいけないことを記載します。

SAN ボリューム・コントローラー 2145-8F4 または SAN ボリューム・コントローラー 2145-8F2 のサービス・コントローラーの取り外し

サービス・コントローラーを取り外すには、次のステップを実行します。

1. ノードの電源をオフにしてください。同時に、データがミラーリングされ、同期していることを確認します。詳しくは、「IBM System Storage SAN ボリューム・コントローラー トラブルシューティング・ガイド」の『MAP 5350』を参照してください。
2. 管理 GUIで「モニター」 > 「システム」を選択し、除去するノードを選択します。「管理」 > 「ノードの除去」をクリックします。
3. ノードのファン・ドア A (107 ページの図 82 の **1**) を開きます。



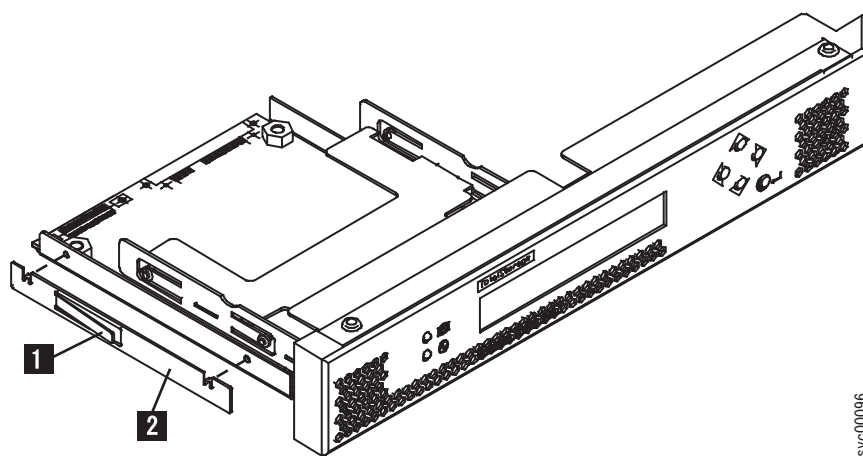
svc00097

図 82. ファン・ドアを開いた状態の SAN ボリューム・コントローラー 2145-8F2 または SAN ボリューム・コントローラー 2145-8F4

1 ファン・ドア A

2 ファン・ドア B

4. ケージ・アセンブリーの後部にある 2 つの青色のレバーを上げてフレームから解放します。
5. ケージ・アセンブリーを持ち上げて、サービス・コントローラー・アセンブリーの左側にある青色の解放ラッチ (図 83 の **1**) を操作できるようにします。



9600096

図 83. SAN ボリューム・コントローラー 2145-8F2 または SAN ボリューム・コントローラー 2145-8F4 のサービス・コントローラー

1 解放ラッチ

2 保持クリップ

6. 解放ラッチ **1** を押してからサービス・コントローラーを手前に引き、ケージ・アセンブリーから取り出します。

注: サービス・コントローラーを取り替える場合に、通常新しいサービス・コントローラーのワールドワイド・ノード名 (WWNN) を変更して、取り替えられるものと一致させます。この場合、同じ WWNN をもつサービス・コントローラーが 2 つになります。除去しているサービス・コントローラーに明瞭なラベルを付けて、現在 WWNN が重複しているのを、WWNN をリセットするまでは SAN に接続していけないことを記載します。

7. 保持クリップ **2** を外します。ノードを再度取り付ける時のために保持クリップを必ず保管してください。

サービス・コントローラーの再取り付け

SAN ボリューム・コントローラーのサービス・コントローラーを交換することができます。

SAN ボリューム・コントローラー 2145-CG8 または 2145-CF8 サービス・コントローラーの交換

次の情報を使用して、SAN ボリューム・コントローラー 2145-CG8 または 2145-CF8 のサービス・コントローラーを交換します。

サービス・コントローラーを交換するには、次のステップを実行します。

1. サービス・コントローラー (図 84 の **1**) が USB ケーブル (**3**) の十分近くにある場合、必要ならケーブルをサービス・コントローラーに接続します。

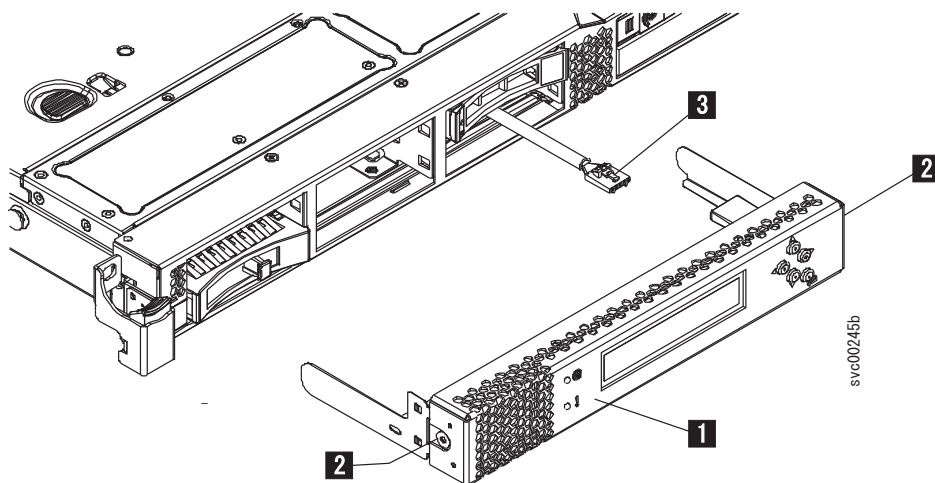


図 84. SAN ボリューム・コントローラー 2145-CG8 または 2145-CF8 サービス・コントローラー (SAN ボリューム・コントローラー 2145-CF8 の図)

- 1** サービス・コントローラー
- 2** サービス・コントローラー解放ボタン
- 3** USB サービス・コントローラー・ケーブル

2. サービス・コントローラーを SAN ボリューム・コントローラー 2145-CG8 または 2145-CF8 ノード上のサービス・コントローラー・ベイに位置合わせし、サービス・コントローラーをノード内に慎重に押し込み始めます。
3. 背面コネクタに完全に接続され、サービス・コントローラー前面の金属加工部分がフレームと同一平面になるまで、静かにサービス・コントローラーをフレーム内に押し込み続けます。

重要: USB ケーブルが空のドライブ・ベイ内に押し戻されており、ケーブルがベイの上下に引っ掛かっていないことを確認します。

4. ノードをラックから取り外した場合は、64 ページの『SAN ボリューム・コントローラーのラック内の交換』の記述に従ってノードをラック内の元の位置に戻します。
5. ファイバー・チャンネル・ケーブルまたはイーサネット・ケーブルを取り外した場合は、各ケーブルに付けたラベルを使用して、すべてのファイバー・チャンネル・ケーブルおよびイーサネット・ケーブルを、取り外したときと同じポートに再取り付けします。
6. 電源コードを取り外した場合は、45 ページの『ケーブル保持ブラケットの再取り付け』の記述に従って電源コードおよびケーブル保持ブラケットを交換します。
7. ラック上で完全に伸ばした位置までノードを引き出した場合は、スライド・レール上のロック・レバー (図 85 の **1**) を上げて、サーバー **2** を、所定の位置にカチッと音を立てて収まるまで、ラック内に完全に押し込みます。

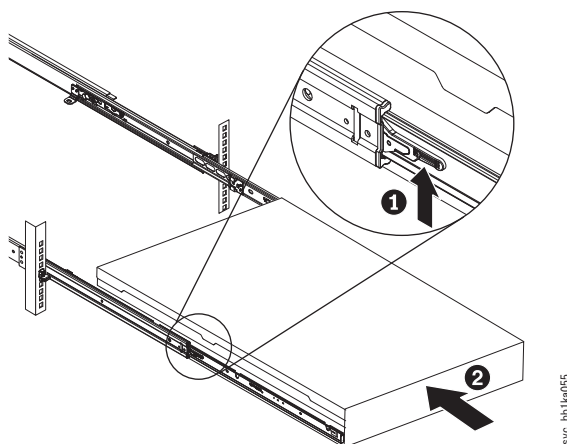


図 85. ラックのスライド・レールの ロック・レバーを上げる

8. ノードの電源をオンにします。

注: ファイバー・チャンネル・ポートのワールドワイド・ポート名 (WWPN) は、サービス・コントローラーのワールドワイド・ノード名 (WWNN) から派生しています。ステップ 9 を実行しないで、スイッチのゾーニングに WWPN を使用する場合は、ファイバー・チャンネル・スイッチを再ゾーニングする必要があります。このノードを介してディスクにアクセスできるようにするには、ホスト・システムを再始動する必要があります。

9. 並行保守の一環としてサービス・コントローラーを交換する場合は、新しいサービス・コントローラーに WWNN を再書き込みする必要があります。再書き込みをしないで、ファイバー・チャンネル・スイッチのゾーニングに WWPN を使用する場合は、SAN のファイバー・チャンネル・スイッチが再ゾーニングされるまでは、ノードをクラスターに追加できません。また、ホスト・システムは、再構成されるまで、該当のノードのファイバー・チャンネル・ポートにアクセスできません。

ノードが最終的に停止し、フロント・パネルに「WWNN の妥当性検査 (Validate WWNN)」が表示されます。「選択」を押し、「ディスク WWNN」または「パネル WWNN」が表示されるまで左移動ボタンと右移動ボタンを使用します。「ディスク WWNN」を使用する場合 (サービス・コントローラーが変更される前にノードはこれを使用していました)、SAN スイッチおよびアプリケーションを再構成する必要はありません。

「ディスク WWNN の使用」が表示されるまで下移動ボタンを押して放します。選択が正しい場合は、「選択」を押し、設定した WWNN がサービス・コントローラー取り外しの際に記録した WWNN と一致することを確認します。

ノードの WWNN が正しくない場合は、以下のステップを実行して、WWNN を復元します。

- a. ノードの WWNN を判別するには、ノードの重要プロダクト・データ (VPD) の検査または SAN スイッチに定義されているゾーニングの検査を行います。処理しているノードの WWNN の最後の 5 つの番号を記録します。
- b. ノード・レスキューを実行して、ノードを開始します。
- c. 以下の手順を実行して、ノード WWNN を変更します。
 - 1) フロント・パネル・ディスプレイで、「ノード」パネルが表示されるまで「下」ボタンを押して放すことを繰り返します。次に、「ノードの WWNN:」パネルが表示されるまで「右」ボタンを押して放します。
 - 2) 「下」ボタンを押したままで、「選択」ボタンを押して放し、次に「下」ボタンを放します。表示が編集モードに切り替わります。「WWNN を編集 (Edit WWNN)」が 1 行目に表示されます。ディスプレイの 2 行目は現在設定されている WWNN の最後の 5 桁の番号が表示されます。先頭の番号が強調表示されます。
 - 3) 強調表示されている番号を VPD からの番号、または顧客ゾーニングからの番号に一致するように変更します。「上」および「下」ボタンを使用して表示されている番号を増減させます。この番号は、F から 0、または 0 から F に折り返します。「左」ボタンおよび「右」ボタンを使用して番号の間を移動します。
 - 4) 表示された値が VPD の番号または顧客ゾーニングの番号と一致したら、「選択」ボタン 番号を受け入れます。「ノードの WWNN:」パネルが表示され、2 行目に復元された WWNN の最後の 5 桁の番号が表示されます。

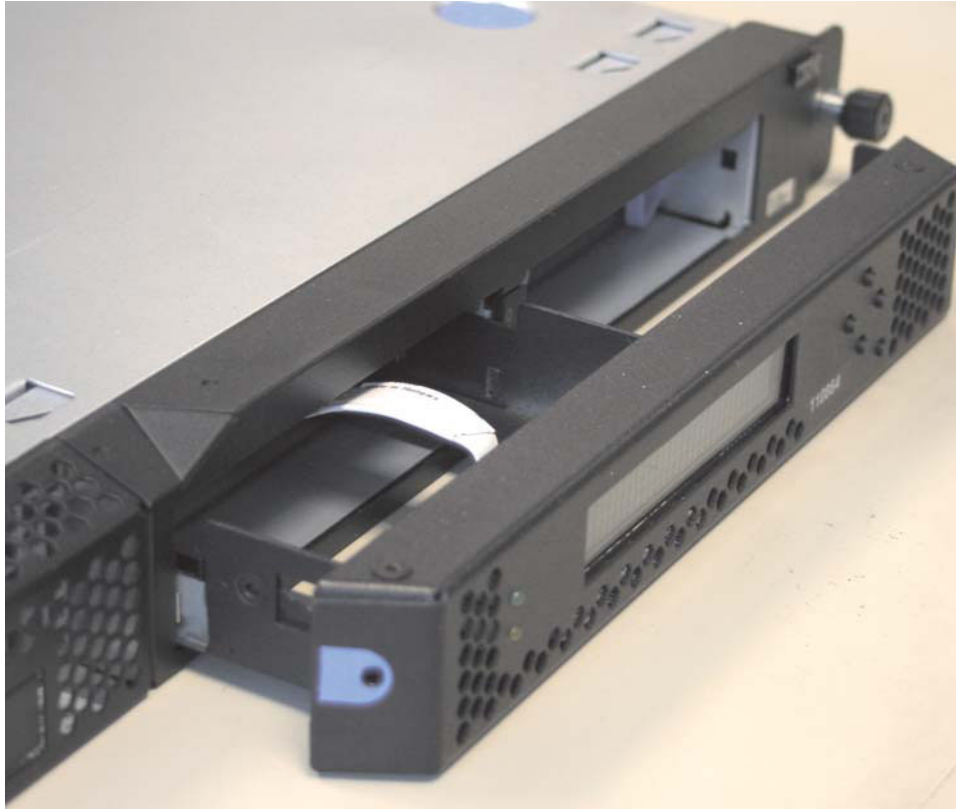
1 分間待ちます。「Cluster: *cluster_name*」が表示された場合、ノードはクラスターに再結合しました。「クラスター: (Cluster:)」が表示されない場合、「IBM System Storage SAN ボリューム・コントローラー トラブルシューティング・ガイド」の『MAP 5000』を参照し、この問題の処理方法を判別するか、または IBM サポートに問い合わせてください。

SAN ボリューム・コントローラー 2145-8A4 サービス・コントローラーの交換

以下の情報を使用して、SAN ボリューム・コントローラー 2145-8A4 サービス・コントローラーを交換します。

サービス・コントローラーを交換するには、次のステップを実行します。

1. 静かにサービス・コントローラー (111 ページの図 86 に示す) をフレームの中へ押し込んでゆき、背面コネクタが完全に収容された状態にして、サービス・コントローラー前面の金属加工部分がフレームに対して上向きになるようにします。



svc00471

図 86. SAN ボリューム・コントローラー 2145-8A4 サービス・コントローラー

2. ノードに電源ケーブルを接続し、ケーブル保持ブラケットを交換します。 45 ページの『ケーブル保持ブラケットの再取り付け』を参照してください。

注: 並行保守の一環としてサービス・コントローラーを交換する場合は、新しいサービス・コントローラーに WWNN を再書き込みする必要があります。再書き込みをしないで、ファイバー・チャンネル・スイッチのゾーニングに WWPN を使用する場合、SAN のファイバー・チャンネル・スイッチが再ゾーニングされるまでは、ノードをクラスターに追加できません。また、ホスト・システムは、リポートされるまで、該当のノードのファイバー・チャンネル・ポートにアクセスできません。

WWNN を復元するには、次のステップを実行します。

- a. ノードの WWNN を判別するには、ノードの重要プロダクト・データ (VPD) の検査または SAN スイッチに定義されているゾーニングの検査を行います。処理しているノードの WWNN の最後の 5 つの番号を記録します。
- b. ノード・レスキューを実行して、ノードを開始します。
- c. 以下の手順を実行して、ノード WWNN を変更します。
 - 1) フロント・パネル・ディスプレイで、「ノード」パネルが表示されるまで「下」ボタンを押して放すことを繰り返します。次に、「ノードの WWNN:」パネルが表示されるまで「右」ボタンを押して放します。
 - 2) 「下」ボタンを押したままで、「選択」ボタンを押して放し、次に「下」ボタンを放します。表示が編集モードに切り替わります。「WWNN を編集 (Edit WWNN)」が 1 行目に表示されます。ディスプレイの 2 行目は現在設定されている WWNN の最後の 5 桁の番号が表示されます。先頭の番号が強調表示されます。

- 3) 強調表示されている番号を VPD からの番号、または顧客ゾーニングからの番号に一致するように変更します。「上」および「下」ボタンを使用して表示されている番号を増減させます。この番号は、F から 0、または 0 から F に折り返します。「左」ボタンおよび「右」ボタンを使用して番号の間を移動します。
- 4) 表示された値が VPD の番号または顧客ゾーニングの番号と一致したら、「選択」ボタン 番号を受け入れます。「ノードの WWNN:」パネルが表示され、2 行目に復元された WWNN の最後の 5 桁の番号が表示されます。

1 分間待機します。「クラスター: (Cluster:)」がフロント・パネルに表示された場合、ノードがシステムに追加される準備ができていることを示します。「クラスター: (Cluster:)」が表示されない場合、「IBM System Storage SAN ポリリューム・コントローラー トラブルシューティング・ガイド」の『MAP 5000』を参照し、この問題の処理方法を判別するか、または IBM サポートに問い合わせてください。

SAN ポリリューム・コントローラー 2145-8G4 サービス・コントローラーの交換

次の情報を使用して、SAN ポリリューム・コントローラー 2145-8G4 のサービス・コントローラーを交換します。

サービス・コントローラーを交換するには、次のステップを実行します。

1. 静かにサービス・コントローラー (図 87 に示す) をフレームの中へ押し込んでゆき、背面コネクタが完全に収容された状態にして、サービス・コントローラー前面の金属加工部分がフレームに対して上向きになるようにします。



図 87. SAN ポリリューム・コントローラー 2145-8G4 サービス・コントローラー

2. SAN ポリリューム・コントローラー 2145-8G4 をスライドさせてラックに戻し、すべてのケーブルが所定の場所に依然としてしっかり配線されていることを確認します。
3. ノードに電源ケーブルを接続し、ケーブル保持ブラケットを交換します。45 ページの『ケーブル保持ブラケットの再取り付け』を参照してください。

注: ファイバー・チャンネル・ポートのワールドワイド・ポート名 (WWPN) は、サービス・コントローラーのワールドワイド・ノード名 (WWNN) から派生しています。ステップ 4 を実行しないで、スイッチのゾーニングに WWPN を使用する場合は、ファイバー・チャンネル・スイッチを再ゾーニングする必要があります。このノードを介してディスクにアクセスできるようにするには、ホスト・システムを再始動する必要があります。

4. 並行保守の一環としてサービス・コントローラーを交換する場合は、新しいサービス・コントローラーに WWNN を再書き込みする必要があります。再書き込みをしないで、ファイバー・チャンネル・スイッチ

次のゾーニングに WWPN を使用する場合は、SAN のファイバー・チャネル・スイッチが再ゾーニングされるまでは、ノードをクラスターに追加できません。また、ホスト・システムは、リブートされるまで、該当のノードのファイバー・チャネル・ポートにアクセスできません。

WWNN を復元するには、次のステップを実行します。

- a. ノードの WWNN を判別するには、ノードの重要プロダクト・データ (VPD) の検査または SAN スイッチに定義されているゾーニングの検査を行います。処理しているノードの WWNN の最後の 5 つの番号を記録します。
- b. ノード・レスキューを実行して、ノードを開始します。
- c. 以下の手順を実行して、ノード WWNN を変更します。
 - 1) フロント・パネル・ディスプレイで、「ノード」パネルが表示されるまで「下」ボタンを押して放すことを繰り返します。次に、「ノードの WWNN:」パネルが表示されるまで「右」ボタンを押して放します。
 - 2) 「下」ボタンを押したままで、「選択」ボタンを押して放し、次に「下」ボタンを放します。表示が編集モードに切り替わります。「WWNN を編集 (Edit WWNN)」が 1 行目に表示されます。ディスプレイの 2 行目は現在設定されている WWNN の最後の 5 桁の番号が表示され、先頭の番号が強調表示されます。
 - 3) 強調表示されている番号を VPD からの番号、または顧客ゾーニングからの番号に一致するように変更します。「上」および「下」ボタンを使用して表示されている番号を増減させます。この番号は、F から 0、または 0 から F に折り返します。「左」ボタンおよび「右」ボタンを使用して番号の間を移動します。
 - 4) 表示された値が VPD の番号または顧客ゾーニングの番号と一致したら、「選択」ボタン 番号を受け入れます。「ノードの WWNN:」パネルが表示され、2 行目に復元された WWNN の最後の 5 桁の番号が表示されます。

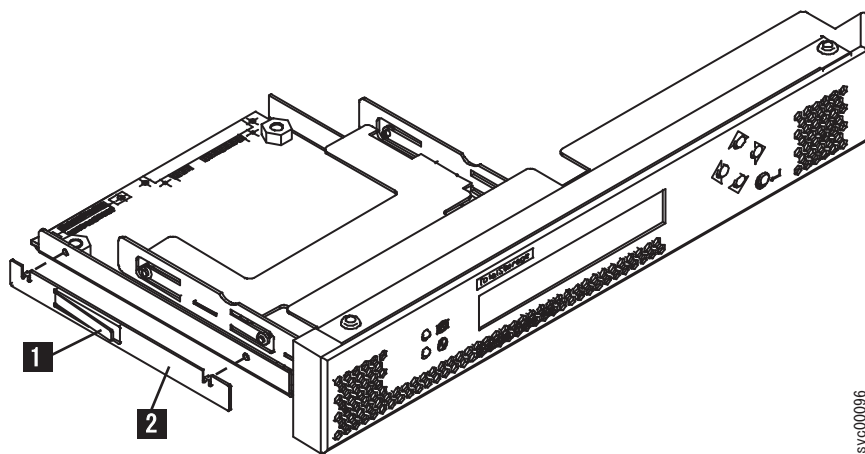
1 分間待機します。「クラスター: (Cluster:)」がフロント・パネルに表示された場合、ノードがシステムに追加される準備ができていないことを示します。「クラスター: (Cluster:)」が表示されない場合、「*IBM System Storage SAN ボリューム・コントローラー トラブルシューティング・ガイド*」の『MAP 5000』を参照し、この問題の処理方法を判別するか、または IBM サポートに問い合わせてください。

SAN ボリューム・コントローラー 2145-8F4 または SAN ボリューム・コントローラー 2145-8F2 のサービス・コントローラーの交換

次の情報を使用して、SAN ボリューム・コントローラー 2145-8F4 または SAN ボリューム・コントローラー 2145-8F2 のサービス・コントローラーを交換します。

サービス・コントローラーを交換するには、次のステップを実行します。

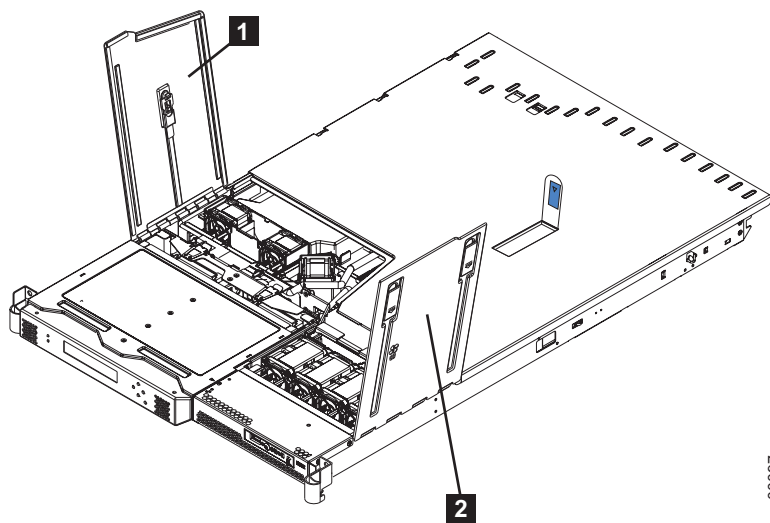
1. 保持クリップ (114 ページの図 88 の **2**) をサービス・コントローラーの左側にある位置決め穴の上に配置します。



svc00096

図 88. SAN ボリューム・コントローラー 2145-8F2 または SAN ボリューム・コントローラー 2145-8F4 のサービス・コントローラー

2. 保持クリップにはまるまで、サービス・コントローラーをケーシングに押し込みます。
3. ケーシング・アセンブリを再配置し、青色のレバーを閉じてケーシング・アセンブリをフレームに固定します。
4. ファン・ドア (図 89 の **1**) を閉じて、ラック内にノードを戻します。



svc00097

図 89. ファン・ドアを開いた状態の SAN ボリューム・コントローラー 2145-8F2 または SAN ボリューム・コントローラー 2145-8F4

注: ファイバー・チャネル・ポートのワールドワイド・ポート名 (WWPN) は、サービス・コントローラーのワールドワイド・ノード名 (WWNN) から派生しています。ステップ 5 (115 ページ) を実行しな

いで、スイッチのゾーニングに WWPN を使用する場合は、ファイバー・チャンネル・スイッチを再ゾーニングする必要があります。このノードを介してディスクにアクセスできるようにするには、ホスト・システムを再始動する必要があります。

5. 並行保守の一環としてサービス・コントローラーを交換する場合は、新しいサービス・コントローラーに WWNN を再書き込みする必要があります。再書き込みをしないで、ファイバー・チャンネル・スイッチのゾーニングに WWPN を使用する場合は、SAN のファイバー・チャンネル・スイッチが再ゾーニングされるまでは、ノードをクラスターに追加できません。また、ホスト・システムは、リポートされるまで、該当のノードのファイバー・チャンネル・ポートにアクセスできません。

WWNN を復元するには、次のステップを実行します。

- a. ノードの WWNN を判別するには、ノードの重要プロダクト・データ (VPD) の検査または SAN スイッチに定義されているゾーニングの検査を行います。処理しているノードの WWNN の最後の 5 つの番号を記録します。
- b. ノード・レスキューを実行して、ノードを開始します。
- c. 以下の手順を実行して、ノード WWNN を変更します。
 - 1) フロント・パネル・ディスプレイで、「ノード」パネルが表示されるまで「下」ボタンを押して放すことを繰り返します。次に、「ノードの WWNN:」パネルが表示されるまで「右」ボタンを押して放します。
 - 2) 「下」ボタンを押したままで、「選択」ボタンを押して放し、次に「下」ボタンを放します。表示が編集モードに切り替わります。「WWNN を編集 (Edit WWNN)」が 1 行目に表示されます。ディスプレイの 2 行目は現在設定されている WWNN の最後の 5 桁の番号が表示されます。先頭の番号が強調表示されます。
 - 3) 強調表示されている番号を VPD からの番号、または顧客ゾーニングからの番号に一致するように変更します。「上」および「下」ボタンを使用して表示されている番号を増減させます。この番号は、F から 0、または 0 から F に折り返します。「左」ボタンおよび「右」ボタンを使用して番号の間を移動します。
 - 4) 表示された値が VPD の番号または顧客ゾーニングの番号と一致したら、「選択」ボタン 番号を受け入れます。「ノードの WWNN:」パネルが表示され、2 行目に復元された WWNN の最後の 5 桁の番号が表示されます。

1 分間待機します。「クラスター: (Cluster:)」がフロント・パネルに表示された場合、ノードがシステムに追加される準備ができていないことを示します。「クラスター: (Cluster:)」が表示されない場合、「IBM System Storage SAN ボリューム・コントローラートラブルシューティング・ガイド」の『MAP 5000』を参照し、この問題の処理方法を判別するか、または IBM サポートに問い合わせてください。

SAN ボリューム・コントローラーでのディスク・ドライブおよびサービス・コントローラーの交換

ディスク・ドライブの交換と同時にサービス・コントローラーを交換する場合、ノード・レスキューを実行できないことがあります。これは「新規」のサービス・コントローラーの不揮発性メモリーには、ノード・レスキューを行うために必要なオペレーティング・システム・ソフトウェアが含まれていないためです。

また、ハード・ディスクとサービス・コントローラーを同時に取り替える必要がある場合は、ノードをブートしてノード・レスキューを実行することはできません。ノード・レスキューを実行できないことが分かった場合は、以下の手順を使用してレスキューを実行してください。

- このサービス・コントローラーを、作業ノードにあるサービス・コントローラーとスワップします。結果は以下のようになります。

- 作業ノード内にスワップされた「新規」サービス・コントローラーの不揮発性メモリーは、ノードがハード・ディスクからブートされる際に更新されます。
- 作業ノード内から障害を起こしたノード内にスワップされたサービス・コントローラーには、障害のあるノードでのノード・レスキューの実行に必要なオペレーティング・システムが入っています。
- すべての更新の完了時は、再度サービス・コントローラーをスワップします。それにより、各サービス・コントローラーを元のノードに戻します。

SAN ボリューム・コントローラーの電源ケーブル・アセンブリーの取り外しと交換

電源ケーブル・アセンブリーを取り外す前に、SAN ボリューム・コントローラーへの電源が切られていることを確認してください。データがミラーリングおよび同期化されていることを確認した上で、ノードの電源を切ります（「IBM System Storage SAN ボリューム・コントローラー トラブルシューティング・ガイド」の『MAP 5350』の説明を参照してください）。

電源ケーブル・アセンブリーは、1本の電源ケーブル（SAN ボリューム・コントローラーのモデル 2145-CG8 またはモデル 2145-CF8 では2本の電源ケーブル）と、1本のシグナル・ケーブルが相互に結合されて構成されています。電源機構に問題があり、電源ケーブルおよびシグナル・ケーブルに障害があるように思われる場合は、電源ケーブル・アセンブリーを取り外すことができます。電源ケーブル・アセンブリーを取り外す時には、必ず、無停電電源装置（uninterruptible power supply）からもケーブルを取り外してください。

電源ケーブル・アセンブリーを取り外すには、以下の手順を実行します。

1. SAN ボリューム・コントローラー モデル 2145-CG8、2145-CF8、2145-8A4、2145-8G4、および 2145-8F4 または 2145-8F2の電源 LED（図 90 の **1**）を確認します。
 - ライトが点灯している場合は、ステップ 2（117 ページ）に進みます。
 - ライトがオフまたは明滅のいずれかの場合は、電源は、SAN ボリューム・コントローラーから除去されています。ステップ 7（117 ページ）に進みます。

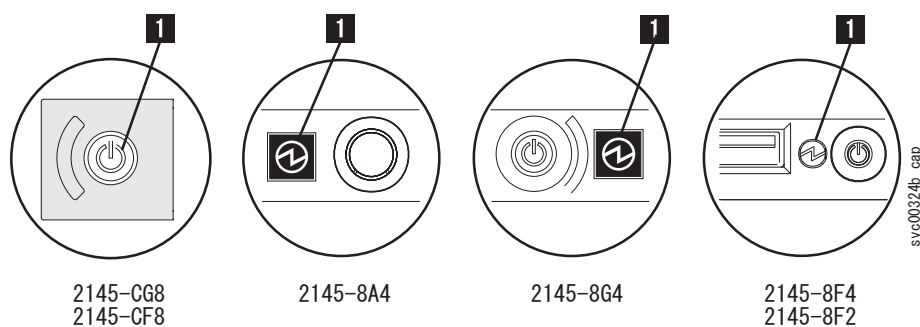


図 90. SAN ボリューム・コントローラー モデル 2145-CG8、2145-CF8、2145-8A4、2145-8G4、および 2145-8F4 または 2145-8F2 オペレーター情報パネルの電源 LED

1 電源 LED

重要: SAN ボリューム・コントローラー・ノードはペアで作動します。両方の SAN ボリューム・コントローラー・ノードは、同じ入出力グループにあります。1 台の SAN ボリューム・コントローラーを保守している場合は、もう 1 台の SAN ボリューム・コントローラーを作動可能にしておく必要があります。両方の SAN ボリューム・コントローラー・ノードが機能しない場合は、入出力グループにあるいずれのディスクにもアクセスできません。

2. ノードの電源をオフにしてください。同時に、データがミラーリングされ、同期していることを確認します。詳しくは、「IBM System Storage SAN ボリューム・コントローラー トラブルシューティング・ガイド」の『MAP 5350』を参照してください。

重要: 両方の SAN ボリューム・コントローラー・ノードがオンラインの場合は、1 台の SAN ボリューム・コントローラーから電源を除去すると、入出力操作が自動的にもう 1 台の SAN ボリューム・コントローラーへ転送されている間、性能低下が生じることがあります。この手順を続行する前に、そうした性能への影響を受容できるかどうかを確認してください。

3. 図 91 に示した SAN ボリューム・コントローラー モデル 2145-CG8、2145-CF8、2145-8A4、2145-8G4、および 2145-8F4 または 2145-8F2 の電源制御ボタン **1** を押して放します。SAN ボリューム・コントローラーの電源が切れるまで 1 分間待ちます。クラスター内の他のノードによってノード欠落のエラー・コードが表示されても、無視してください。保守手順が完了した時点で、このエラーは自動的に解決されます。

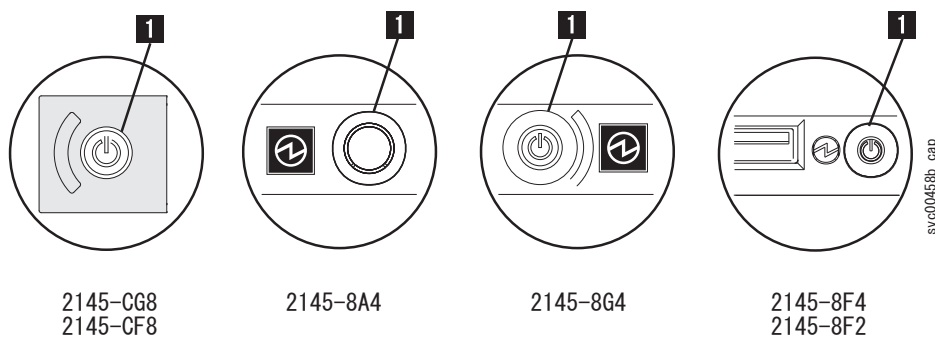


図 91. SAN ボリューム・コントローラー モデル 2145-CG8、2145-CF8、2145-8A4、2145-8G4、および 2145-8F4 または 2145-8F2 電源制御ボタン

1 電源制御ボタン

4. SAN ボリューム・コントローラー・モデル 2145-CG8 またはモデル 2145-CF8 の場合は、ケーブル・マネジメント・アームを引き戻し、電源コードを固定しているケーブル・タイまたは面ファスナーがあればすべて取り外して、ケーブル・マネジメント・アームから電源コードを解放します。
5. SAN ボリューム・コントローラー・モデル 2145-CG8、2145-CF8、2145-8A4、2145-8G4、または 2145-8F4 の場合、ケーブル保持ブラケットを取り外します（39 ページの『ケーブル保持ブラケットの取り外し』の説明を参照してください）。
6. 2145 UPS-1U からケーブル保持ブラケットを取り外します（344 ページの『2145 UPS-1U 電源ケーブル保持ブラケットの取り外しと再取り付け』の説明を参照してください）。
7. SAN ボリューム・コントローラー ノードの背面から電源コードを（または、SAN ボリューム・コントローラー 2145-CG8 または 2145-CF8 の背面から両方の電源コードを）取り外します。
8. 電源コード（または SAN ボリューム・コントローラー 2145-CG8 または 2145-CF8 の両方の電源コード）を再取り付けし、再取り付けした各コードがしっかり収まっていることを確認します。
9. SAN ボリューム・コントローラー モデル 2145-CG8、2145-CF8、2145-8A4、2145-8G4、または 2145-8F4 のケーブル保持ブラケットおよび 2145 UPS-1U のケーブル保持ブラケットを再取り付けします。
10. SAN ボリューム・コントローラー・モデル 2145-CG8 または 2145-CF8 の場合は、ケーブル・マネジメント・アームの上に電源コードを渡し、ケーブル・タイまたは面ファスナーで電源コードを固定して、ケーブル・マネジメント・アームを閉じます。
11. SAN ボリューム・コントローラーが自動的にオンにならない場合は、電源制御ボタンを押して放します。

メモリー・モジュール (DIMM) の取り外し

メモリー・モジュールを取り外すことができます。

メモリー・モジュールは静電気の放電 (ESD) に敏感です。静電気による損傷を防ぐための予防措置を講じてください。

メモリー・モジュールの見つけ方

必ずしもすべてのメモリー・モジュールを取り外す必要がない場合、以下の情報を使用して、SAN ボリューム・コントローラー モデル固有のメモリー・モジュールを見つけます。

障害のあるメモリー・モジュールの位置を検索した後は、123 ページの『メモリー・モジュールの取り外し』に進みます。

- SAN ボリューム・コントローラー 2145-CG8: SAN ボリューム・コントローラー 2145-CG8 ノードは、DIMM スロット **3**、**6**、および **9** で 3 個のモジュールを使用します (119 ページの図 92 を参照)。

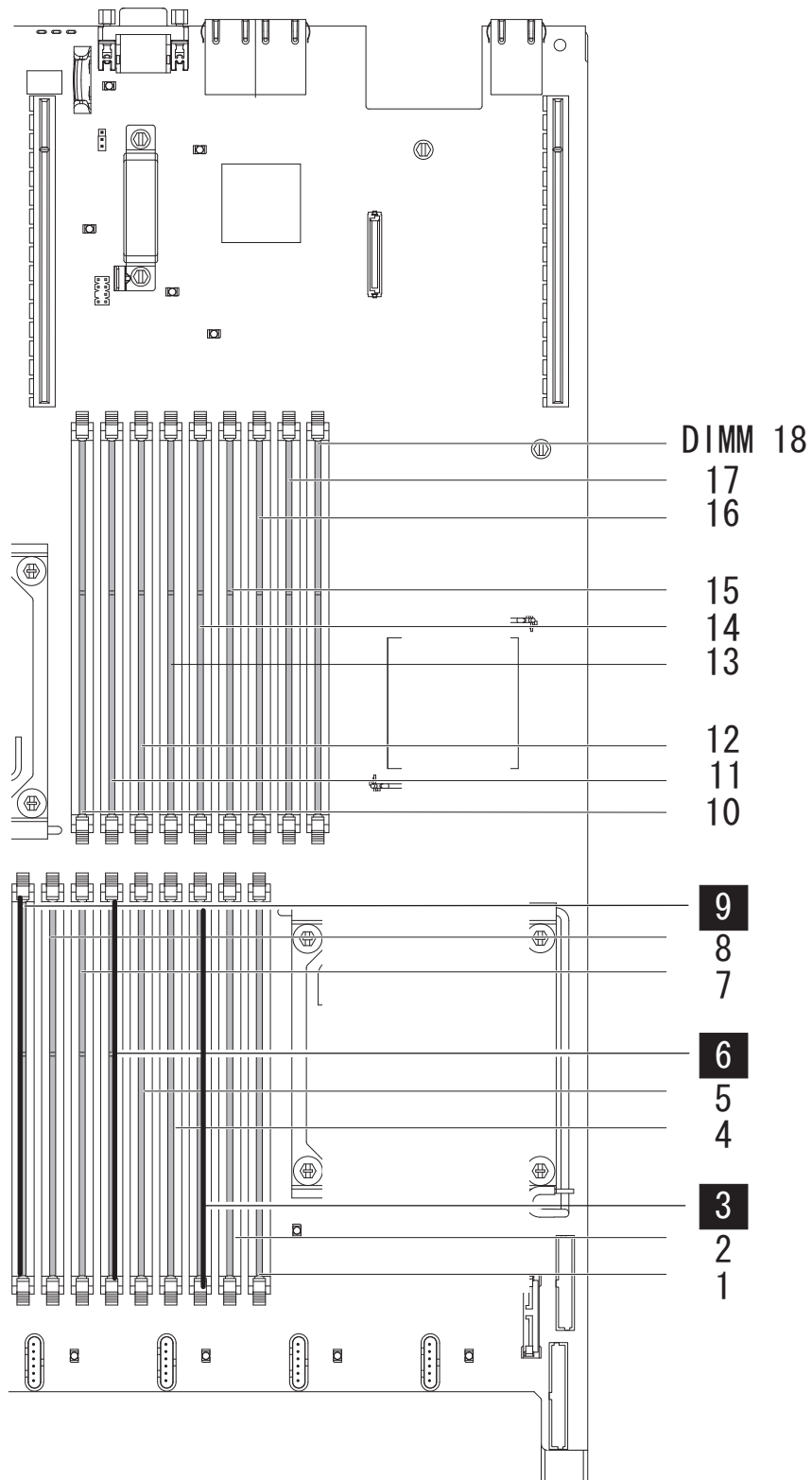


図 92. SAN ボリューム・コントローラー 2145-CG8 メモリー・モジュールの見つけ方

- SAN ボリューム・コントローラー 2145-CF8: SAN ボリューム・コントローラー 2145-CF8 ノードは、DIMM スロット **2**、**3**、**5**、**6**、**7**、および **8** で、6 個のモジュールを使用します

(図 93 を参照)。

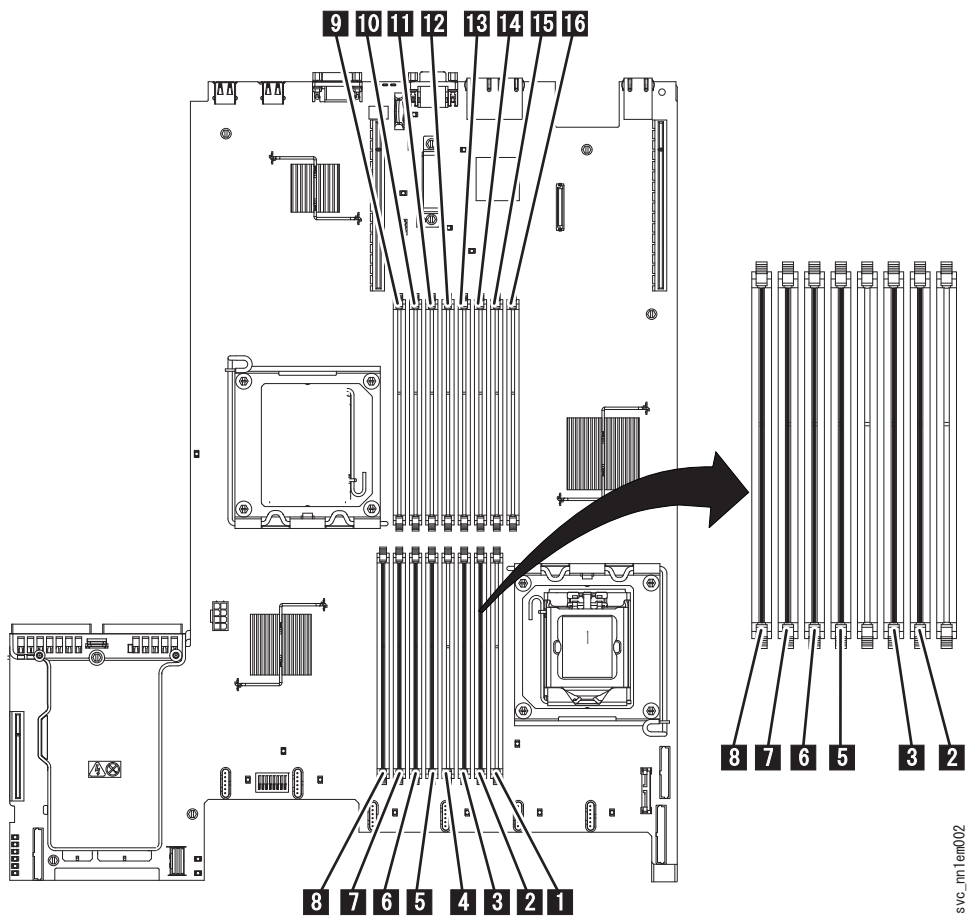


図 93. SAN ボリューム・コントローラー 2145-CF8 メモリー・モジュールの見つけ方

- SAN ボリューム・コントローラー 2145-8A4: これらのモジュールには、121 ページの図 94 に示すように、**1** から **4** の番号が付けられています。

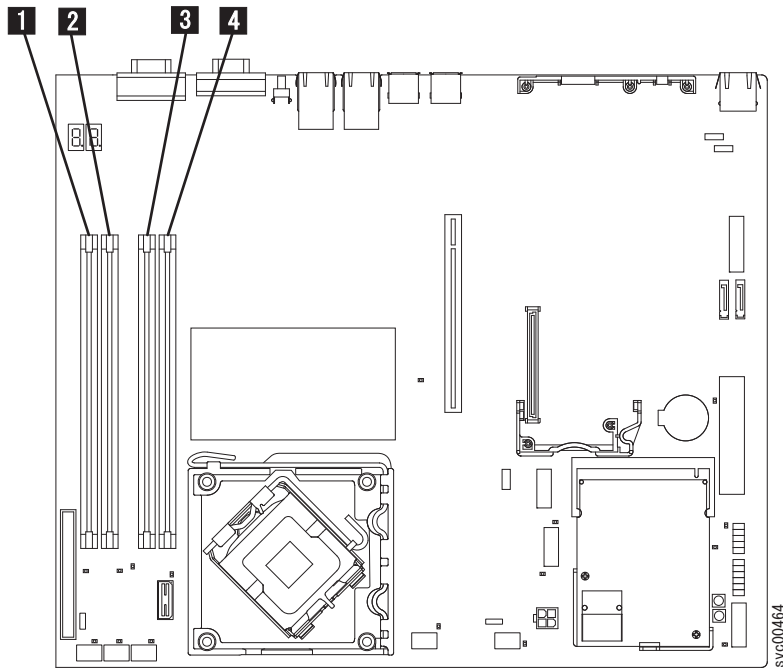


図 94. SAN ボリューム・コントローラー 2145-8A4 メモリー・モジュールの見つけ方

- SAN ボリューム・コントローラー 2145-8G4: このノードには 2 つのバージョンがあります。
 - オリジナル・バージョン (Rev 1) は、122 ページの図 95 に示すように、スロット **1** から **8** で 8 個の 1 GB メモリー・モジュールを使用します。
 - このノードの 2 番目のバージョン (Rev 2) は、スロット **1**、**3**、**5**、および **7** で、4 個の 2 GB メモリー・モジュールを使用します。

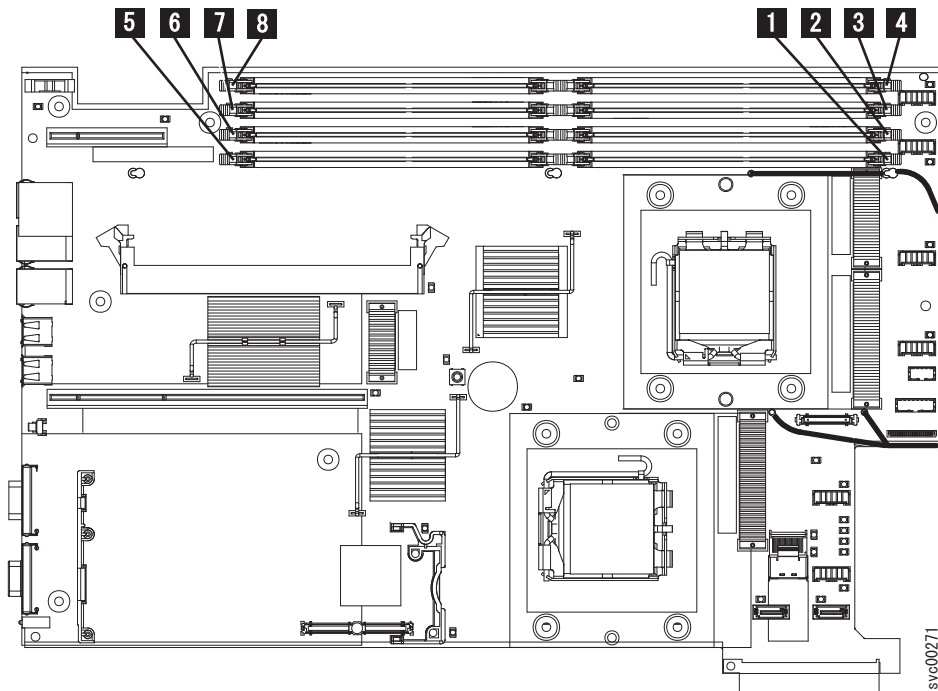


図95. SAN ボリューム・コントローラー 2145-8G4 メモリー・モジュールの見つけ方

- SAN ボリューム・コントローラー 2145-8F4 または SAN ボリューム・コントローラー 2145-8F2: これらのモジュールには、123 ページの図 96 に示すように、**1** から **8** の番号が付けられています。

注: 複数の SAN ボリューム・コントローラー 2145-8G4、SAN ボリューム・コントローラー 2145-8F4、または SAN ボリューム・コントローラー 2145-8F2 DIMM をライト・パス診断が示している場合は、一度に 1 つずつ DIMM を取り替えてゆきます。その際、ライト・パス診断が示した DIMM スロットの番号のうち、低いものから順番に取り替えを開始します。

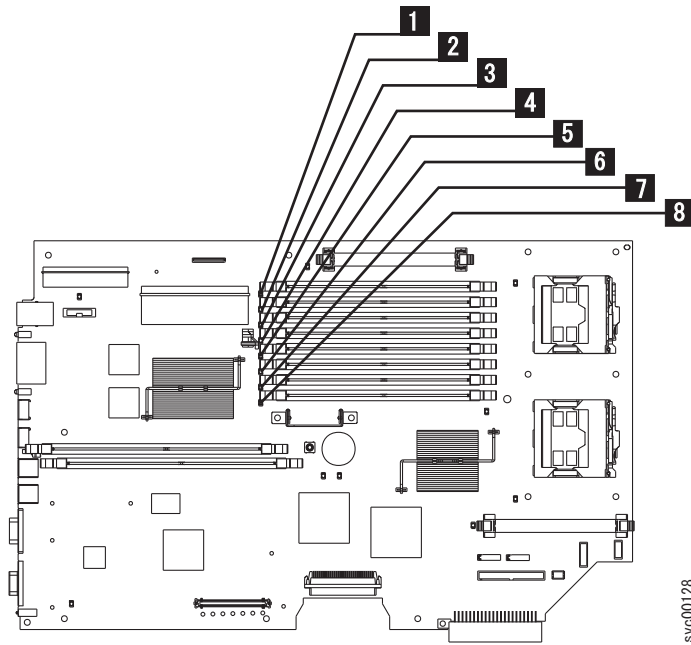


図 96. SAN ボリューム・コントローラー 2145-8F2 または SAN ボリューム・コントローラー 2145-8F4 メモリー・モジュールの見つけ方

メモリー・モジュールの取り外し

このトピックにはメモリー・モジュールの取り外し方法を記載してあります。

以下のステップを実行してメモリー・モジュールを取り外します。

1. 「*IBM System Storage SAN ボリューム・コントローラー トラブルシューティング・ガイド*」の『MAP 5350』の手順を実行して、ノードのデータがミラーリングされ、同期していることを確認し、さらに、従属ボリュームがないことを確認してからノードの電源をオフにしてください。
2. ラックからノードを取り外し、平らな帯電防止面に置きます。53 ページの『ラックからの SAN ボリューム・コントローラーの取り外し』を参照してください。
3. 上部カバーを取り外します。87 ページの『上部カバーの取り外し』を参照してください。
4. SAN ボリューム・コントローラー 2145-CG8 または 2145-CF8 の場合は、DIMM エア・バッフルをつかんで持ち上げます。その際、DIMM コネクター 8 の左側にあるシステム・ボードのピン穴からピンが外れたことを確認します。
5. 適切なメモリー・モジュールに交換します。

重要: 障害が、特定のモジュールではなく、モジュールのバンクのみに特定された場合は、そのバンクのすべてのモジュールを交換してください。そうでない場合で、もっと少ないメモリー・モジュールを取り外す必要がある場合は、118 ページの『メモリー・モジュールの見つけ方』を参照してください。複数の SAN ボリューム・コントローラー 2145-8G4、SAN ボリューム・コントローラー 2145-8F4、または SAN ボリューム・コントローラー 2145-8F2 DIMM をライト・パス診断が示している場合は、一度に 1 つずつ DIMM を取り替えてゆきます。その際、ライト・パス診断が示した DIMM スロットの番号のうち、低いものから順番に取り替えを開始します。

6. 図 97に示すように、クリップ **2** を外側に押しながら開きます。このアクションにより、メモリー・モジュール **3** をコネクターから引き出します。

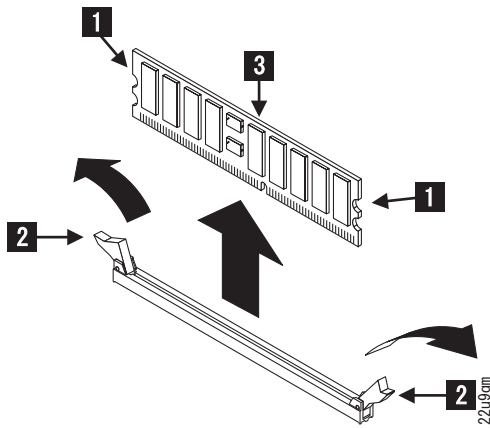


図 97. メモリー・モジュールの取り外し

- 1** サイド・コネクター・ラッチ
- 2** メモリー・クリップ
- 3** メモリー・モジュール

7. SAN ボリューム・コントローラーの内部で行うタスクがほかにある場合は、ここで行います。

メモリー・モジュール (DIMM) の取り替え

メモリー・モジュールは静電気の放電 (ESD) に敏感です。静電気による損傷を防ぐための予防措置を講じてください。

SAN ボリューム・コントローラー 2145-8G4 ノードには、Rev 1 および Rev 2 という 2 つのバージョンがあります。これらの 2 つのバージョン間の 1 つの相違点は、メモリー構成にあります。元のバージョン (Rev 1) には 1 GB のメモリー・モジュールが 8 つあり、2 番目のバージョン (Rev 2) には 2 GB のメモリー・モジュールが 4 つあります。Rev 1 ノードのラベルには、バージョン番号が記載されていません。Rev 2 ノードの前面にある追加ラベルにバージョン番号が記載されています。メモリー・モジュールが保守対象のノードに対して正しいことを確認してください。

以下のステップを実行してメモリー・モジュールを交換します。

重要: 保持クリップが破損しないように、またはメモリー・モジュール・コネクターが損傷しないように、このクリップは静かに開閉してください。

1. クリップ **2** を開き、125 ページの図 98 に示すように、メモリー・モジュール **3** を下げてコネクターに差し込みます。DIMM を完全に差し込んで、クリップを閉じます。

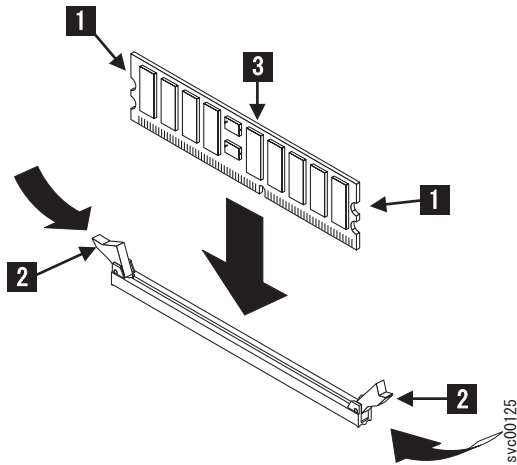


図 98. メモリー・モジュールの交換

2. SAN ボリューム・コントローラー 2145-CG8 または 2145-CF8 の場合は、DIMM エア・バッフルをつかんで再取り付けします。その際、DIMM コネクタ 8 の左側にあるシステム・ボードのピン穴にピンが刺さっていることを確認します。
3. ノードの上部カバーを交換します。
4. ノードをラックに再取り付けします。
5. ノードのすべての電源を復元します。

フロント・パネルに 511 から 515 までのノード・エラーが表示された場合は、以下の手順を実行します。

- a. 電源ボタンを使用してノードの電源をオフにします。
- b. ノードから電源ケーブルを取り外します。
- c. 20 秒間待ってから、電源ケーブルを交換します。
- d. ノードの電源をオンにします。
- e. 再びエラーが表示された場合は、メモリー・バンクが使用不可にされている可能性があります。以下のステップを実行して、使用不可にされているメモリー・バンクを使用可能にします。
 - 1) 電源ボタンを使用してノードの電源をオフにします。
 - 2) ディスプレイとキーボードを背面パネル・コネクタに接続します。特別なケーブルは必要ありません。
 - 3) ノードの電源をオンにし、セットアップ・メニューが表示されるまで F1 を押します。
 - 4) 構成メニューに進み、「Memory」を選択して、使用不可にされているメモリー・バンクを使用可能にします。
 - 5) 設定を保存し、構成プログラムを終了して、ノードを再始動します。
- f. 再びエラーが表示された場合は、再度メモリー・モジュールを取り外して、交換しし、正しく収まっていることを確認します。それでもエラーが解決しない場合は、メモリー・モジュール・コネクタに問題がある可能性があります。SAN ボリューム・コントローラー モデル 2145-CG8、2145-CF8、2145-8A4、および 2145-8G4 上のシステム・ボードを交換するか、SAN ボリューム・コントローラー 2145-8F4 および SAN ボリューム・コントローラー 2145-8F2 上のフレーム・アセンブリを交換してください。
6. すべてのケーブル、アダプター、およびその他のコンポーネントが正しく取り付けられて固定されていること、さらに、ノードの内部でツールやパーツが緩んだままになっていないことを確認します。すべ

ての内部ケーブルが正しく配線されていることを確認します。ファイバー・チャンネル・ケーブルおよびイーサネット・ケーブルを切り離した場合は、必ず各ケーブルを取り外したポートと同じポートに再接続します。

7. SAN ボリューム・コントローラー 2145-CG8 または 2145-CF8 の場合は、DIMM エア・バッフルをつかんで再取り付けします。その際、DIMM コネクタ 8 の左側にあるシステム・ボードのピン穴にピンが刺さっていることを確認します。
8. 上部カバーを交換します。92 ページの『上部カバーの再取り付け』を参照してください。

上部カバーを交換する手順では、ノードのラックへの取り付けおよびノードの電源オンも行います。

ディスク・ドライブの取り外し

保守アクション用にディスク・ドライブを取り外す必要が生じる場合があります。

SAN ボリューム・コントローラー 2145-8A4 および SAN ボリューム・コントローラー 2145-8G4 用の SATA ディスク・ドライブの取り外し

このトピックには、SAN ボリューム・コントローラー 2145-8A4 および SAN ボリューム・コントローラー 2145-8G4 用の SATA ディスク・ドライブを取り外す方法を記載してあります。

ディスク・ドライブは、ノードのシャットダウン後に取り外すことができます。

SAN ボリューム・コントローラー 2145-8A4 または SAN ボリューム・コントローラー 2145-8G4 ディスク・ドライブを取り外すには、次のステップを実行します。

1. カバーが所定の位置で完全に閉じた状態にあることを確認します。
重要: ハード・ディスク・ドライブ・コネクタの損傷を防止するために、ハード・ディスク・ドライブの取り付けまたは取り外しを行う場合は必ず、カバーが所定の位置で完全に閉じた状態にあることを確認します。
2. ノードの電源をオフにしてください。同時に、データがミラーリングされ、同期していることを確認します。詳しくは、「*IBM System Storage SAN ボリューム・コントローラー* トラブルシューティング・ガイド」の『MAP 5350』を参照してください。
3. ケーブル保持ブラケットを取り外し、ノードから電源ケーブルを切り離します。39 ページの『ケーブル保持ブラケットの取り外し』を参照してください。
4. サービス・コントローラーを取り外します。96 ページの『サービス・コントローラーの取り外し』を参照してください。
5. ドライブ・トレイ (127 ページの図 99 に示す) の各グループをお互いの方向に引っ張って、ベイからこのトレイを引き出します。



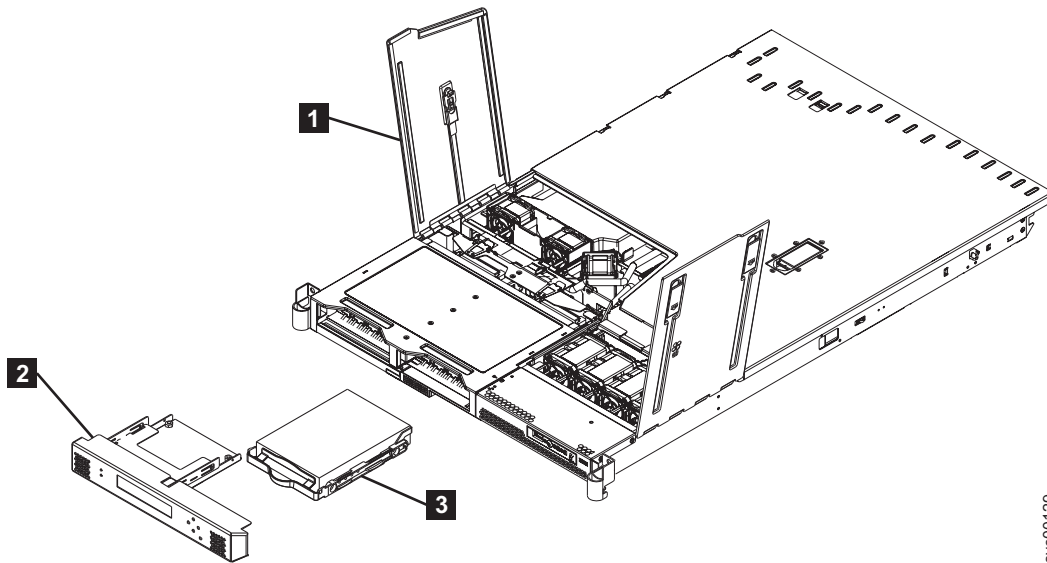
図 99. SAN ボリューム・コントローラー 2145-8A4 SATA ディスク・ドライブ

SAN ボリューム・コントローラー 2145-8F2 または SAN ボリューム・コントローラー 2145-8F4 の SATA ディスク・ドライブの取り外し

ディスク・ドライブは、ノードのシャットダウン後に取り外すことができます。

SAN ボリューム・コントローラー 2145-8F2 または SAN ボリューム・コントローラー 2145-8F4 ディスク・ドライブを取り外すには、次のステップを実行します。

1. ノードの電源をオフにしてください。同時に、データがミラーリングされ、同期していることを確認します。詳しくは、「*IBM System Storage SAN ボリューム・コントローラー トラブルシューティング・ガイド*」の『MAP 5350』を参照してください。
2. SAN ボリューム・コントローラー 2145-8F4 のケーブル保持ブラケットを取り外します。
3. すべてのケーブルを、それらを取り外した元のポートに戻すことができるように、すべてのファイバー・チャンネル・ケーブルとイーサネット・ケーブルの位置を記録してください。次に、すべてのケーブルをノードの背面から取り外してください。
4. ラックからノードを取り外し、平らな帯電防止面に置きます。53 ページの『ラックからの SAN ボリューム・コントローラーの取り外し』を参照してください。
5. ファン・ドア A (128 ページの図 100 の **1**) を開きます。
6. サービス・コントローラーを取り外します。96 ページの『サービス・コントローラーの取り外し』を参照してください。
7. ディスク・ドライブをベイから引き出します。



svc00129

図 100. SATA ディスク・ドライブの取り外し

- 1 ファン・ドア A
- 2 サービス・コントローラー
- 3 SATA ディスク・ドライブ

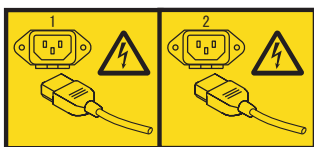
ここで SAN ボリューム・コントローラー 2145-8F2 または SAN ボリューム・コントローラー 2145-8F4 のディスク・ドライブを交換できます。

SAN ボリューム・コントローラー 2145-CG8 または 2145-CF8 からの SAS ブート・ドライブの取り外し

SAN ボリューム・コントローラー 2145-CG8 または 2145-CF8 から SAS ブート・ドライブを取り外すことができます。

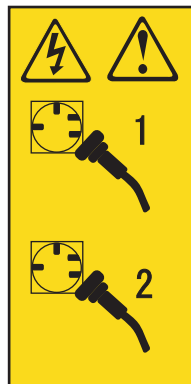
危険

複数の電源コード。製品が複数の電源コードを備えている場合があります。危険な電圧をすべて除去するには、すべての電源コードを切り離してください。(L003)



svc00322

または



svc00735

または



svc00734

この保守アクションでは、ノードの電源をオフにする必要があります。

SAN ボリューム・コントローラー 2145-CF8 または 2145-CG8 ディスク・ドライブを取り外すには、次のステップを実行します。

1. 30 ページの『部品の取り外しおよび交換を行うための準備』に記載されている安全上の注意をお読みください。
2. 「*IBM System Storage SAN ボリューム・コントローラー トラブルシューティング・ガイド*」の『MAP 5350』の手順を実行して、ノードのデータがミラーリングされ、同期していることを確認し、さらに、従属ボリュームがないことを確認してからノードの電源をオフにしてください。
3. スライド・レールの上でノードを外に向かって、完全に伸びた位置までスライドさせます。

ファースト・パス: この保守手順は、ノードを所定の位置のままにして実行できます。ノードを約 15 cm (6 インチ) スライドさせて引き出し、カバーが所定の位置にあることを確認してから、ノードをロック位置に戻します。

ほとんどの保守アクションは、ノードがスライド・レールに乗ってラックから最も伸びた位置で実行できます。ケーブル・マネジメント・アームを使用する場合で、さらに、ノードをラックから取り外さない場合は、ファイバー・チャンネル・ケーブルとイーサネット・ケーブルを接続したままにしておくことができます。ラック内のノードの位置が高すぎるか低すぎて作業しにくい場合は、ノードをラックから取り外すことができます。

4. オプション: 作業をするためにノードをラックから取り外す必要がある場合は、以下の手順を実行して、すべてのケーブルを取り外し、ノードをラックから取り外します。
 - a. ラックの背面から作業を行っている場合は、ケーブル・マネジメント・アームを後方に引きます。あるいは、前面から作業を行っている場合は、ノードをラックから外側にスライドさせて、レールを完全に伸ばした位置まで引き出します。
 - b. ノードが完全にオフになったら、39 ページの『ケーブル保持ブラケットの取り外し』の説明に従ってケーブル保持ブラケットを取り外し、電源ケーブルを切り離します。
 - c. すべてのケーブルを、それらを取り外した元のポートに戻すことができるように、それぞれのファイバー・チャンネル・ケーブルとイーサネット・ケーブルのポート位置にラベルをつけてください。次に、すべてのケーブルをノードの背面から取り外してください。
 - d. ラックからノードを取り外し、平らな帯電防止面に置きます。53 ページの『ラックからの SAN ボリューム・コントローラーの取り外し』を参照してください。
5. カバーが所定の位置で完全に閉じた状態にあることを確認します。

重要: ディスク・ドライブ・コネクタの損傷を防止するために、ハード・ディスク・ドライブの取り付けまたは取り外しを行う場合は必ず、カバーが所定の位置にあり、完全に閉じていることを確認してください。

6. サービス・コントローラーを取り外します。96 ページの『サービス・コントローラーの取り外し』を参照してください。

サービス・コントローラー・ケーブルを切り離す必要はありません。ドライブを取り外して交換している間、サービス・コントローラーをケーブルでつり下げておくか、サービス・コントローラーを別の表面に置いておくことができます。

7. オレンジ色の解放ラッチ (130 ページの図 101 の **1**) を慎重に左方にスライドさせて、ブート・ドライブのドライブ・ハンドルロックを解除します。ブート・ドライブの位置について詳しくは、131 ページの『SAN ボリューム・コントローラー 2145-CG8 または 2145-CF8 ディスク・ドライブの ID』を参照してください。

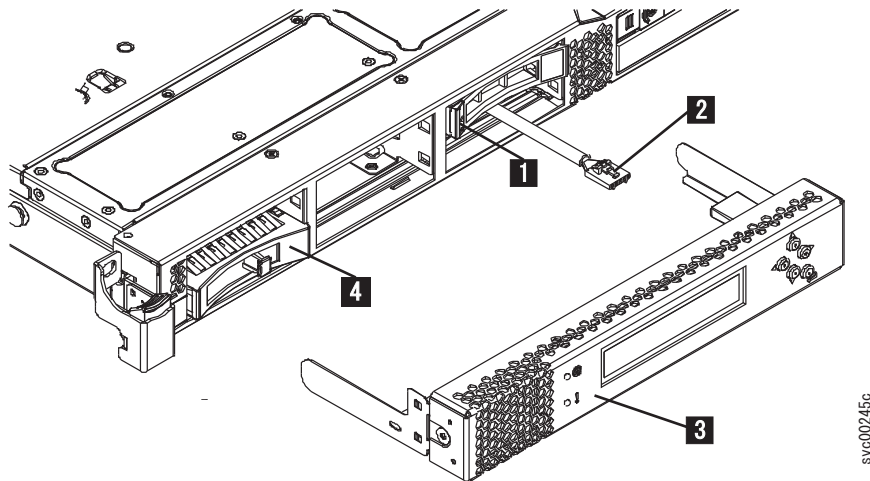


図 101. ブート・ドライブのロケーション (SAN ボリューム・コントローラー 2145-CF8 の図)

- 1** ブート・ドライブ解放ラッチ (2145-CF8 ではドライブ・ベイ 4、2145-CG8 ではドライブ・ベイ 6)
- 2** サービス・コントローラー USB ケーブル (2145-CF8 ではドライブ・ベイ 5、2145-CG8 ではドライブ・ベイ 7)
- 3** サービス・コントローラー
- 4** ドライブ・ベイ・フィルター・パネル (2145-CF8 の図ではドライブ・ベイ 1 に示されていますが、2145-CF8 と 2145-CG8 のどちらでも、すべての未使用ドライブ・ベイにあります。)

8. 開かれたドライブ・ハンドルをつかんで、ドライブ・ベイからドライブをスライドさせて取り出します。

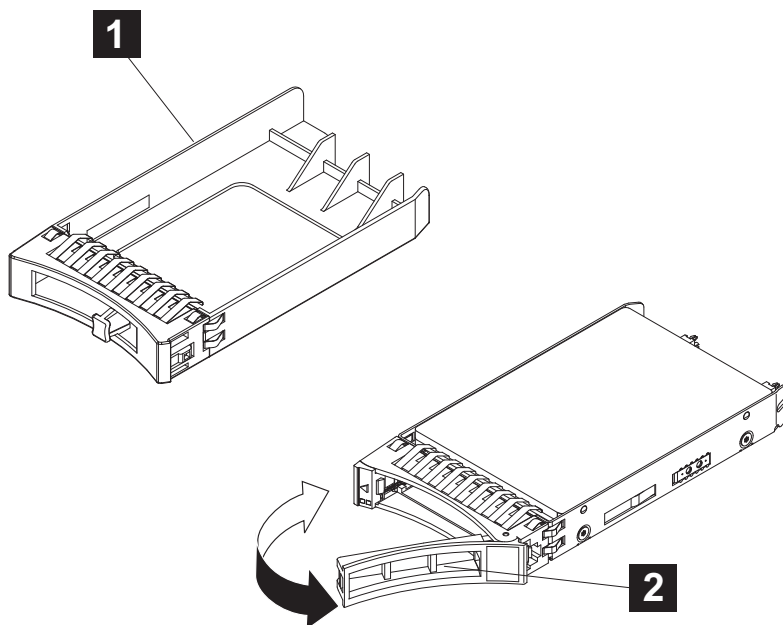


図 102. ドライブ・ベイ・フィルター・パネルおよびディスク・ドライブ・ハンドル

1 ドライブ・ベイ・ブランク EMC フィラー・アセンブリー (すべての空のドライブ・ベイで使用)

2 SAS ディスク・ドライブのハンドル

9. ドライブ・アセンブリーの返却を求められている場合は、梱包に関するすべての指示に従い、提供されている配送用の梱包材を使用してください。

SAN ボリューム・コントローラー 2145-CG8 または 2145-CF8 ディスク・ドライブの ID

各ドライブに割り当てられたホット・スワップ・ドライブ ID は、ノード前面に印刷されていますが、サービス・コントローラーによって覆われています。

図 103 は、ドライブ ID により SAN ボリューム・コントローラー 2145-CF8 のディスク・ドライブの位置を示しています。

ID 番号とドライブ・ベイ番号は同じです。

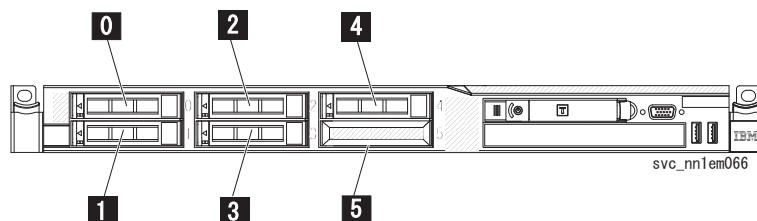


図 103. SAN ボリューム・コントローラー 2145-CF8 のドライブ ID

0 ドライブ・ベイ 0

1 ドライブ・ベイ 1

2 ドライブ・ベイ 2

3 ドライブ・ベイ 3

4 ドライブ・ベイ 4 (ノード・ブート・ディスク用に予約済み)

5 ドライブ・ベイ 5 (サービス・コントローラー用に予約済み)

図 104 は、ドライブ ID により SAN ボリューム・コントローラー 2145-CG8 のディスク・ドライブの位置を示しています。

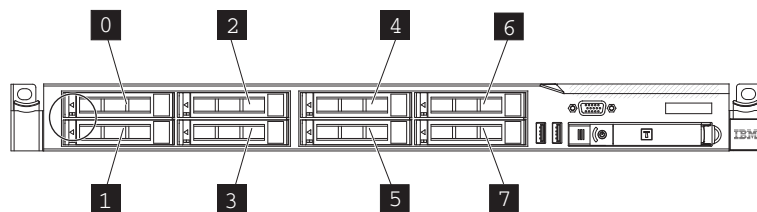


図 104. SAN ボリューム・コントローラー 2145-CG8 のドライブ・ベイ ID

0 ドライブ・ベイ 0

1 ドライブ・ベイ 1

2 ドライブ・ベイ 2

- 3 ドライブ・ベイ 3
- 4 ドライブ・ベイ 4
- 5 ドライブ・ベイ 5
- 6 ドライブ・ベイ 6 (ノード・ブート・ディスク用に予約済み)
- 7 ドライブ・ベイ 7 (サービス・コントローラー・ケーブル用に予約済み)

SAN ボリューム・コントローラー 2145-8A4 および SAN ボリューム・コントローラー 2145-8G4 用の SATA ディスク・ドライブの取り外し

このトピックには、SAN ボリューム・コントローラー 2145-8A4 および SAN ボリューム・コントローラー 2145-8G4 用の SATA ディスク・ドライブを取り外す方法を記載してあります。

ディスク・ドライブは、ノードのシャットダウン後に取り外すことができます。

SAN ボリューム・コントローラー 2145-8A4 または SAN ボリューム・コントローラー 2145-8G4 ディスク・ドライブを取り外すには、次のステップを実行します。

1. カバーが所定の位置で完全に閉じた状態にあることを確認します。
重要: ハード・ディスク・ドライブ・コネクターの損傷を防止するために、ハード・ディスク・ドライブの取り付けまたは取り外しを行う場合は必ず、カバーが所定の位置で完全に閉じた状態にあることを確認します。
2. ノードの電源をオフにしてください。同時に、データがミラーリングされ、同期していることを確認します。詳しくは、「*IBM System Storage SAN ボリューム・コントローラー* *トラブルシューティング・ガイド*」の『MAP 5350』を参照してください。
3. ケーブル保持ブラケットを取り外し、ノードから電源ケーブルを切り離します。39 ページの『ケーブル保持ブラケットの取り外し』を参照してください。
4. サービス・コントローラーを取り外します。96 ページの『サービス・コントローラーの取り外し』を参照してください。
5. ドライブ・トレイ (133 ページの図 105 に示す) の各ループをお互いの方向に引っ張って、ベイからこのトレイを引き出します。



図 105. SAN ボリューム・コントローラー 2145-8A4 SATA ディスク・ドライブ

SAN ボリューム・コントローラー 2145-8F4 または SAN ボリューム・コントローラー 2145-8F2 の SATA ディスク・ドライブの取り外し

ディスク・ドライブは、ノードのシャットダウン後に取り外すことができます。

SAN ボリューム・コントローラー 2145-8F4 または SAN ボリューム・コントローラー 2145-8F2 ディスク・ドライブを取り外すには、次のステップを実行します。

1. ノードの電源をオフにしてください。同時に、データがミラーリングされ、同期していることを確認します。詳しくは、「*IBM System Storage SAN ボリューム・コントローラー トラブルシューティング・ガイド*」の『MAP 5350』を参照してください。
2. SAN ボリューム・コントローラー 2145-8F4 のケーブル保持ブラケットを取り外します。
3. すべてのケーブルを、それらを取り外した元のポートに戻ることができるように、すべてのファイバー・チャンネル・ケーブルとイーサネット・ケーブルの位置を記録してください。次に、すべてのケーブルをノードの背面から取り外してください。
4. 管理 GUIで「モニター」 > 「システム」を選択し、除去するノードを選択します。「管理」 > 「ノードの除去」をクリックします。
5. ファン・ドア A (134 ページの図 106 の **1**) を開きます。
6. サービス・コントローラーを取り外します。96 ページの『サービス・コントローラーの取り外し』を参照してください。
7. ディスク・ドライブをベイから引き出します。

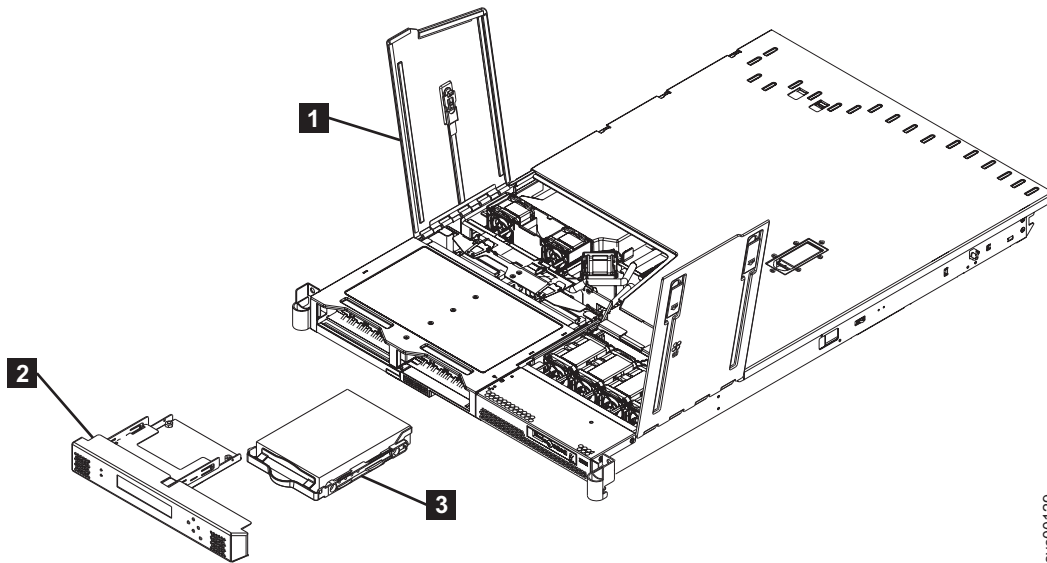


図 106. SATA ディスク・ドライブの取り外し

- 1 ファン・ドア A
- 2 サービス・コントローラー
- 3 SATA ディスク・ドライブ

ここで SAN ボリューム・コントローラー 2145-8F4 または SAN ボリューム・コントローラー 2145-8F2 のディスク・ドライブを交換できます。

ディスク・ドライブの再取り付け

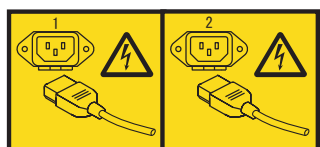
保守アクション用にディスク・ドライブを再取り付けする必要がある場合があります。

SAN ボリューム・コントローラー 2145-CG8 または 2145-CF8 SAS ブート・ドライブの交換

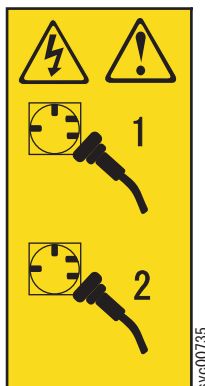
SAN ボリューム・コントローラー 2145-CF8 ノードまたは 2145-CG8 ノードのシリアル接続 SCSI (SAS) ブート・ドライブを交換することができます。

危険

複数の電源コード。製品が複数の電源コードを備えている場合があります。危険な電圧をすべて除去するには、すべての電源コードを切り離してください。(L003)



または



または



以下の注は、ハード・ディスク・ドライブを取り付ける際に考慮する必要がある情報について説明しています。

- ディスク・ドライブに付属の資料を用意し、このトピックの説明に加えて、それらの資料の説明に従ってください。
- ドライブに付属の資料に指定されているすべてのケーブルおよびその他の装置が揃っていることを確認してください。
- ブート・ドライブを、SAN ボリューム・コントローラー 2145-CF8 ノードの場合はドライブ・ベイ 4 に、SAN ボリューム・コントローラー 2145-CG8 ノードの場合はドライブ・ベイ 6 に取り付けます。
- ドライブに付属の資料を参照して、ドライブのスイッチまたはジャンパーの設定が必要かどうかを判断します。必要な場合は、装置の SAS ID を設定します。

SAN ボリューム・コントローラー 2145-CF8 または 2145-CG8 のディスク・ドライブを取り替えるには、以下のステップを実行します。

1. 30 ページの『部品の取り外しおよび交換を行うための準備』に記載されている安全上の注意をお読みください。
2. ノードのカバーが所定の位置で完全に閉じた状態にあることを確認します。
重要: ディスク・ドライブ・コネクタの損傷を防止するために、ディスク・ドライブの取り外しまたは交換を行う場合は必ず、ノードのカバーが所定の位置にあり、完全に閉じていることを確認してください。
3. ドライブが入っている帯電防止パッケージを、ノード上の塗装されていない金属面に接触させます。次に、ドライブをパッケージから取り出し、帯電防止面に置きます。
4. ディスク・ドライブ・ハンドルが開 (アンロック) 位置にあることを確認します。

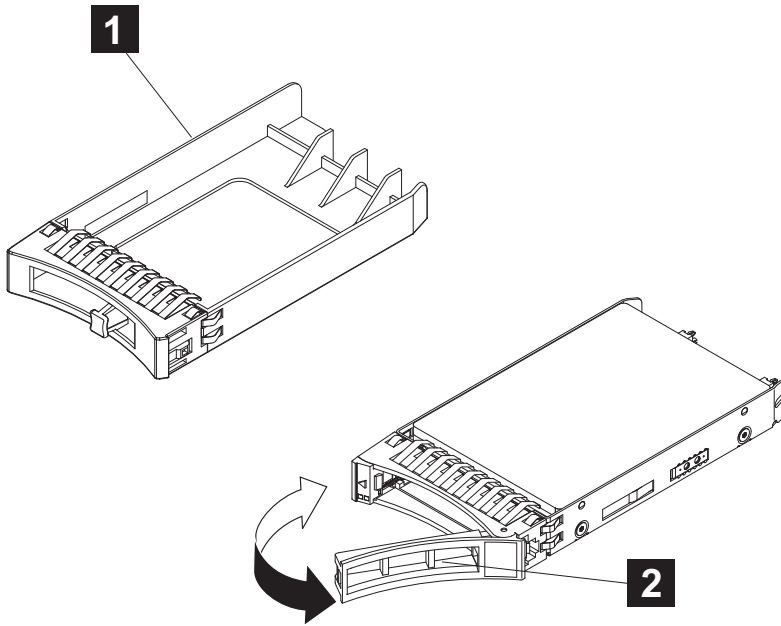


図 107. ドライブ・ベイ・フィラー・パネルおよびディスク・ドライブ・ハンドル

1 ドライブ・ベイ・フィラー・パネル (すべての空のドライブ・ベイで使用)

2 SAS ディスク・ドライブ (ハンドルを開いた状態)

5. ドライブ・アセンブリーを、ドライブ・ベイ 4 (SAN ボリューム・コントローラー 2145-CF8 の場合)、またはベイ 6 (SAN ボリューム・コントローラー 2145-CG8 の場合) のガイド・レールに位置合わせします。詳しくは、131 ページの『SAN ボリューム・コントローラー 2145-CG8 または 2145-CF8 ディスク・ドライブの ID』を参照してください。
6. ドライブ・アセンブリーをベイ内に、ドライブが停止するまで慎重に押し込みます。
重要: 2145-CG8 では、ディスク・ドライブを挿入する際に力を入れ過ぎると、サービス・コントローラー・ケーブルを損傷する可能性があります。ディスク・ドライブを挿入するときは、このケーブルを下部ドライブ・ベイの右側に押してください。ディスク・ドライブを挿入する際、力を加えないでください。ディスク・ドライブが所定の位置に完全に差し込めない場合は、ケーブルが右側に近くなるように再配置し、再試行します。
7. トレイ・ハンドルを回転させて、閉 (ロック) 位置にします。
8. サービス・コントローラーを取り付けます。108 ページの『サービス・コントローラーの再取り付け』を参照してください。
9. ノードをラックから取り外した場合は、64 ページの『SAN ボリューム・コントローラーのラック内の交換』の記述に従ってノードをラック内の元の位置に戻します。
10. すべてのケーブル、アダプター、およびその他のコンポーネントが正しく取り付けられて固定されていること、さらに、ノードの内部でツールやパーツが緩んだままになっていないことを確認します。すべての内部ケーブルが正しく配線されていることを確認します。ファイバー・チャネル・ケーブルおよびイーサネット・ケーブルを切り離した場合は、必ず各ケーブルを取り外したポートと同じポートに再接続します。
11. 電源コードを取り外した場合は、45 ページの『ケーブル保持ブラケットの再取り付け』の記述に従って電源コードおよびケーブル保持ブラケットを交換します。
12. スライド・レール上のロック・レバー (137 ページの図 108 の **1**) を上げて、サーバー **2** を、所定の位置にカチッと音を立てて収まるまで、ラック内に完全に押し込みます。

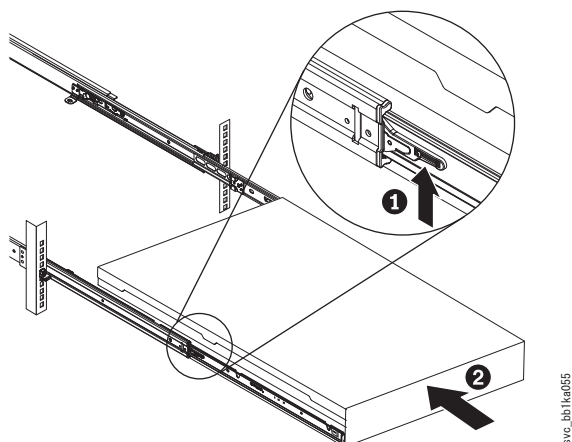


図 108. ラックのスライド・レールの SAN ボリューム・コントローラー 2145-CF8 または 2145-CG8 ロック・レバーを上げる

13. ノードの電源をオンにします。 ノードの電源をオンにするとき、ノード・レスキュー・プロシーチャーを使用して、SAN ボリューム・コントローラー・ソフトウェアを新しいディスクにインストールします。次に、ノードをクラスターに追加します。「*IBM System Storage SAN ボリューム・コントローラー トラブルシューティング・ガイド*」の『ノード・レスキューの実行』を参照してください。

注: ハード・ディスクとサービス・コントローラーを同時に取り替える必要がある場合は、ノードを始動してノード・レスキューを実行できないことがあります。115 ページの『SAN ボリューム・コントローラーでのディスク・ドライブおよびサービス・コントローラーの交換』を参照してください。

SAN ボリューム・コントローラー 2145-8A4 および SAN ボリューム・コントローラー 2145-8G4 SATA ディスク・ドライブの交換

このトピックには、SAN ボリューム・コントローラー 2145-8A4 および SAN ボリューム・コントローラー 2145-8G4 ノード用の SATA ディスク・ドライブの取り替え方法を記載してあります。

SATA (Serial Advanced Technology Attachment) ディスク・ドライブは、既存のディスク・ドライブを取り外した後に交換可能です。

SAN ボリューム・コントローラー 2145-8A4 および SAN ボリューム・コントローラー 2145-8G4 ディスク・ドライブを交換するには、次のステップを実行します。

1. ノードのカバーが所定の位置で完全に閉じた状態にあることを確認します。

重要: ハード・ディスク・コネクタの損傷を防止するために、ハード・ディスクの取り付けまたは取り外しを行う場合は必ず、ノードのカバーが所定の位置で完全に閉じた状態にあることを確認します。

2. 新しいディスク・ドライブに同梱のレール・アセンブリーとねじを見つけます。4 つのねじを使って (ディスクの各サイド上に 2 つのねじを使用)、138 ページの図 109 に示すように、レール・アセンブリーをディスク・ドライブに接続します。



図 109. SAN ボリューム・コントローラー 2145-8A4 および SAN ボリューム・コントローラー 2145-8G4 の SATA ディスク・ドライブへのレール・アセンブリの取り付け

3. レールのループをお互いの方向に引っ張り、ドライブをノードの中へスライドさせてゆき、ドライブがバックプレーンに接続するようにします。
4. ドライブ・トレイのループを解放します。
5. サービス・コントローラーを取り付けます。108 ページの『サービス・コントローラーの再取り付け』を参照してください。
6. 電源コードおよびファイバー・チャネル・ケーブルとイーサネット・ケーブルを再接続します。ファイバー・チャネル・ケーブルおよびイーサネット・ケーブルは、必ず取り外したのと同じポートに再取り付けしてください。
7. ノードの電源をオンにします。ノードの電源をオンにするとき、ノード・レスキュー・プロシージャを使用して、SAN ボリューム・コントローラー・ソフトウェアを新しいディスクにインストールします。次に、ノードをクラスターに追加します。「IBM System Storage SAN ボリューム・コントローラートラブルシューティング・ガイド」の『ノード・レスキューの実行』を参照してください。

注: ハード・ディスクとサービス・コントローラーを同時に取り替える必要がある場合は、ノードを始動してノード・レスキューを実行することはできません。115 ページの『SAN ボリューム・コントローラーでのディスク・ドライブおよびサービス・コントローラーの交換』を参照してください。

SAN ボリューム・コントローラー 2145-8F4 または SAN ボリューム・コントローラー 2145-8F2 の SATA ディスク・ドライブの交換

このトピックには、SAN ボリューム・コントローラー 2145-8F2 および SAN ボリューム・コントローラー 2145-8F4 ノード用の SATA (Serial Advanced Technology Attachment) ディスク・ドライブの取り替え方法を記載してあります。

SAN ボリューム・コントローラー 2145-8F4 または SAN ボリューム・コントローラー 2145-8F2 の SATA ディスク・ドライブは、既存のディスク・ドライブを取り外した後に交換できます。

SAN ボリューム・コントローラー 2145-8F4 または SAN ボリューム・コントローラー 2145-8F2 ディスク・ドライブを取り替えるには、次のステップを実行します。

1. 背面パネル取り付けコネクタで、ドライブの後部が音を立てて所定の位置に収まるまで、ディスク・ドライブをベイの中にスライドします。
2. サービス・コントローラーを取り付けます。108 ページの『サービス・コントローラーの再取り付け』を参照してください。
3. ノードをラックに取り付けます。64 ページの『SAN ボリューム・コントローラーのラック内の交換』を参照してください。
4. 電源コードおよびファイバー・チャンネル・ケーブルとイーサネット・ケーブルを再接続します。ファイバー・チャンネル・ケーブルおよびイーサネット・ケーブルは、必ず取り外したのと同じポートに再取り付けしてください。
5. ノードの電源をオンにします。ノードの電源をオンにするとき、ノード・レスキュー・プロシージャを使用して、SAN ボリューム・コントローラー・ソフトウェアを新しいディスクにインストールします。次に、ノードをクラスターに追加します。「*IBM System Storage SAN ボリューム・コントローラー*トラブルシューティング・ガイド」の『ノード・レスキューの実行』を参照してください。

注: ハード・ディスクとサービス・コントローラーを同時に取り替える必要がある場合は、ノードを起動してノード・レスキューを実行することはできません。115 ページの『SAN ボリューム・コントローラーでのディスク・ドライブおよびサービス・コントローラーの交換』を参照してください。

ソリッド・ステート・ドライブ (SSD) の取り外し

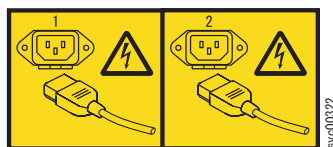
2145-CG8 または 2145-CF8 内の ソリッド・ステート・ドライブ (SSD) を取り外すことができます。

SAN ボリューム・コントローラー 2145-CG8 または 2145-CF8 ソリッド・ステート・ドライブ (SSD) の取り外し

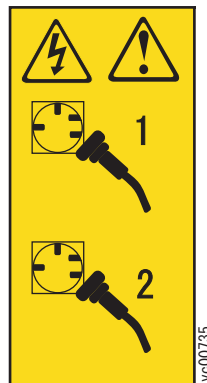
取り付けられたソリッド・ステート・ドライブ (SSD) を SAN ボリューム・コントローラー 2145-CF8 ノードから取り外すことができます。

危険

複数の電源コード。製品が複数の電源コードを備えている場合があります。危険な電圧をすべて除去するには、すべての電源コードを切り離してください。(L003)



または



または



高速 SAS アダプター・フィーチャーと 1 つ以上のソリッド・ステート・ドライブ (SSD) フィーチャーを取り付ける場合は、それぞれの MES アップグレードに付属の説明書を使用して、高速 SAS アダプターおよび各ソリッド・ステート・ドライブ (SSD) の取り付けと構成を行ってください。

このトピックでは、ソリッド・ステート・ドライブ (SSD) を SAN ボリューム・コントローラー 2145-CF8 ノードに取り付けて構成したが、それを取り外す必要が生じた場合の取り外し方法について説明します。

SAN ボリューム・コントローラー 2145-CF8 ノードは、ノードと一緒に出荷される 1 つの必要なブート・ドライブに加えて、オプションで 1 個から 4 個の 2.5 インチ SSD をサポートします。

この保守アクションを実行する場合、ノードの電源を切る必要はありません。ノードをオンにしたまま、電源コードとデータ・ケーブルを接続したまま、完全に伸ばしたレール位置からこの保守アクションを実行できます。

ノードの電源をオフにする必要はありませんが、あるドライブから別のドライブに単純に交換する前に、SSD について多少の計画が必要です。

ノードの電源をオフにするか、ノードの電源をオンにしたままドライブを交換するかに関係なく、SSD を取り外す前に、「*IBM System Storage SAN ボリューム・コントローラー* *トラブルシューティング・ガイド*」『MAP 5350』を参照して、データがミラーリングおよび同期化されていること、およびノード上に従属ボリューム (VDisk) がないことを確認してください。

SAN ボリューム・コントローラー 2145-CF8 ソリッド・ステート・ドライブ (SSD) を取り外すには、以下のステップを実行します。

1. 30 ページの『部品の取り外しおよび交換を行うための準備』に記載されている安全上の注意をお読みください。
2. スライド・レールの上でノードを外に向かって、完全に伸びた位置までスライドさせます。

ファースト・パス: この保守手順は、ノードを所定の位置のままにして実行できます。ノードを約 15 cm (6 インチ) スライドさせて引き出し、カバーが所定の位置にあることを確認してから、ノードをロック位置に戻します。

ほとんどの保守アクションは、ノードがスライド・レールに乗ってラックから最も伸びた位置で実行できます。ラック内のノードの位置が高すぎるか低すぎて作業しにくい場合は、ノードをラックから取り外すことができます。

3. オプション: 作業をするためにノードをラックから取り外す必要がある場合は、以下の手順を実行して、ノードの電源をオフにし、すべてのケーブルを取り外し、ノードをラックから取り外します。
 - a. 「*IBM System Storage SAN ボリューム・コントローラー* *トラブルシューティング・ガイド*」の『MAP 5350』の手順を実行して、ノードのデータがミラーリングされ、同期していることを確認し、さらに、従属ボリュームがないことを確認してからノードの電源をオフにしてください。
 - b. ラックの背面から作業を行っている場合は、ケーブル・マネジメント・アームを後方に引きます。あるいは、前面から作業を行っている場合は、ノードをラックから外側にスライドさせて、レールを完全に伸ばした位置まで引き出します。
 - c. ノードが完全にオフになったら、39 ページの『ケーブル保持ブラケットの取り外し』の説明に従ってケーブル保持ブラケットを取り外し、電源ケーブルを切り離します。
 - d. すべてのケーブルを、それらを取り外した元のポートに戻すことができるように、それぞれのファイバー・チャンネル・ケーブルとイーサネット・ケーブルのポート位置にラベルをつけてください。次に、すべてのケーブルをノードの背面から取り外してください。
 - e. ラックからノードを取り外し、平らな帯電防止面に置きます。53 ページの『ラックからの SAN ボリューム・コントローラーの取り外し』を参照してください。
4. ノードの上部カバーが所定の位置にあり、完全に閉じていることを確認します。

重要: ディスク・ドライブ・コネクタの損傷を防止するために、ディスク・ドライブの取り外しまたは交換を行う場合は必ず、ノードのカバーが所定の位置にあり、完全に閉じていることを確認してください。

5. サービス・コントローラー (図 110 の **1**) が所定の位置にある場合、サービス・コントローラー・アセンブリの各側面にある解放ボタン (**2**) を押して、サービス・コントローラーをノードから解放します。ただし、USB サービス・コントローラー・ケーブルは切り離さないでください。サービス・コントローラーをスライドさせてノードから取り出し、どこか安全な場所で支えておくか (可能な場合)、あるいはサービス・コントローラーをサービス・コントローラー・ケーブルからそっと吊り下げておきます。

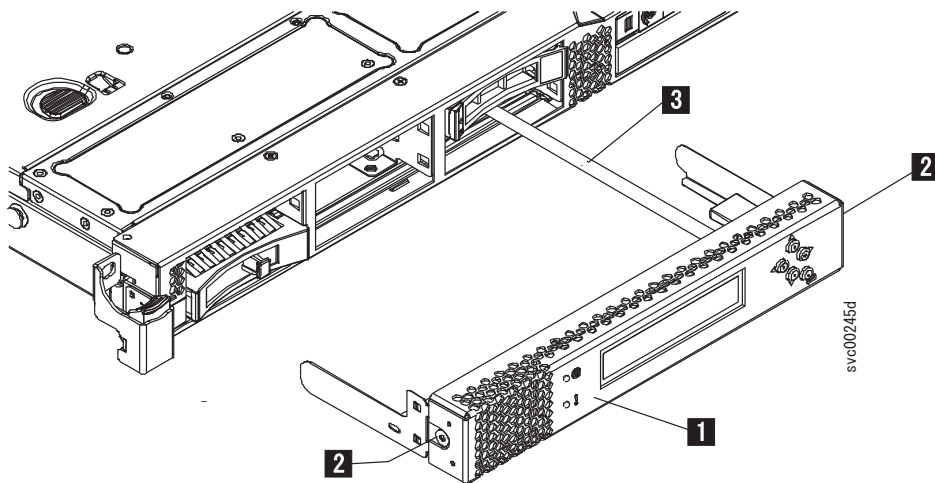


図 110. USB ケーブルが接続されているサービス・コントローラー (SAN ポリユーム・コントローラー 2145-CF8 の図)

- 1** サービス・コントローラー
- 2** サービス・コントローラー解放ボタン
- 3** サービス・コントローラー USB ケーブル

6. ドライブをドライブ・ベイから取り外します。
 - a. ハンドルの左端にあるオレンジ色の解放ラッチを慎重に左方にスライドさせて、ドライブ・ハンドルのロックを解除します。
 - b. 142 ページの図 111 に示すように、ドライブ・ハンドルを回転させて、開 (アンロック) 位置にします。
 - c. ドライブがドライブ・ベイから解放されるまで、ドライブ・アセンブリーをガイド・レールに沿って慎重にスライドさせて取り出します。

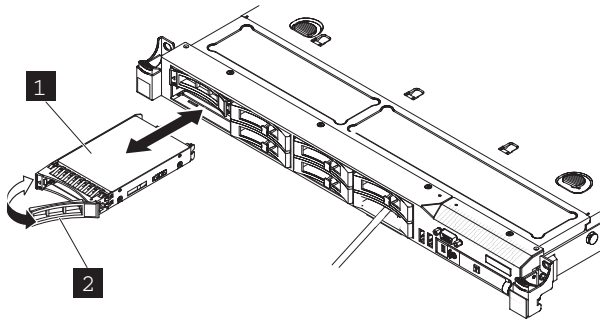


図 III. ソリッド・ステート・ドライブ (SSD) (SAN ボリューム・コントローラー 2145-CG8 の図)

- 1 ソリッド・ステート・ドライブ (SSD)
- 2 ドライブ・ハンドル

ソリッド・ステート・ドライブ (SSD) がドライブ・ベイから取り外されると、システム・エラー LED と DASD 診断パネル LED がオンになります。SSD がドライブ・ベイに交換されると、システム・エラー LED と DASD 診断パネル LED はオフになります。SSD を同じドライブ・ベイに交換しないと、システム・エラー LED と DASD 診断パネル LED は点灯したままです。システム・エラー LED と DASD 診断パネル LED をクリアするには、「IBM System Storage SAN ボリューム・コントローラー トラブルシューティング・ガイド」の『MAP 5350』の手順に従ってノードの電源をオフにし、両方の電源ケーブルを取り外します。

7. すぐにドライブを交換しない場合は、ドライブ・ベイ・ブランク電磁適合性 (EMC) フィラー・アセンブリーを空のドライブ・ベイに取り付けます。

システムを適切に冷却するために、各ベイにハード・ディスクかフィラー・パネルを取り付けない状態で、2 分を超えてサーバーを動作させないでください。

ノードの電磁気干渉 (EMI) 保全性および冷却は、すべてのベイおよび PCI スロットにカバーが付いているか、占有されていることにより保護されます。ドライブを取り付けた場合、ドライブ・ベイから取り外したドライブ・ベイ・ブランク EMC フィラー・アセンブリーは、後にその装置を取り外したときにカバーとして使用するために保管しておいてください。

8. 追加のホット・スワップ・ソリッド・ステート・ドライブ (SSD) を取り外す場合は、いまそれを行ってください。
9. ドライブを交換する場合は、いま交換してください (『SAN ボリューム・コントローラー 2145-CG8 または 2145-CF8 ソリッド・ステート・ドライブ (SSD) の交換』の説明を参照してください)。
10. ドライブ・アセンブリーの返却を求められている場合は、梱包に関するすべての指示に従い、提供されている配送用の梱包材を使用してください。

ソリッド・ステート・ドライブ (SSD) の交換

ソリッド・ステート・ドライブ (SSD) を 2145-CG8 または 2145-CF8 に交換することができます。

SAN ボリューム・コントローラー 2145-CG8 または 2145-CF8 ソリッド・ステート・ドライブ (SSD) の交換

取り付けられたソリッド・ステート・ドライブ (SSD) を SAN ボリューム・コントローラー 2145-CG8 または 2145-CF8 ノードから取り外すことができます。

高速 SAS アダプター (フィーチャー・コード 4500) と 1 つから 4 つのソリッド・ステート・ドライブ (SSD) (フィーチャー・コード 4601) を取り付ける場合は、それぞれの MES アップグレードに付属の説明書を使用して、高速 SAS アダプターおよび各 ソリッド・ステート・ドライブ (SSD) の取り付けと構成を行ってください。

この手順では、取り付けられて構成されたが、その後に取り外された、ソリッド・ステート・ドライブ (SSD) を交換する方法について説明します。

それぞれの SAN ボリューム・コントローラー 2145-CG8 または 2145-CF8 ノードは、1 つの必須ブート・ドライブに加えて、1 つから 4 つの 2.5 インチ SSD をサポートします。

SAN ボリューム・コントローラー 2145-CG8 または 2145-CF8 の ソリッド・ステート・ドライブ (SSD) を交換するには、以下のステップを実行します。

1. 30 ページの『部品の取り外しおよび交換を行うための準備』に記載されている安全上の注意をお読みください。
2. サービス・コントローラーが所定の位置にある場合は、サービス・コントローラー・アセンブリーの側面にある解放ボタンを押して、それをノードから解放します。ただし、USB サービス・コントローラー・ケーブルは切り離さないでください。サービス・コントローラーをスライドさせてノードから取り出し、どこか安全な場所で支えておくか (可能な場合)、あるいはサービス・コントローラーをサービス・コントローラー・ケーブルからそっと吊り下げておきます。
3. ドライブ・ベイにドライブ・ベイ・ブランク電磁適合性 (EMC) フィラー・アセンブリーが入っている場合は、フィラーをドライブ・ベイから取り外してください。

ノードの電磁気干渉 (EMI) 保全性および冷却は、すべてのベイおよび PCI スロットにカバーが付いているか、占有されていることにより保護されます。ドライブを取り付けた場合、ドライブ・ベイから取り外したドライブ・ベイ・ブランク EMC フィラー・アセンブリーは、後にその装置を取り外したときにカバーとして使用するために保管しておいてください。

4. 新しいドライブが入っている帯電防止パッケージを、ノード上の塗装されていない金属面に接触させます。次に、ドライブをパッケージから取り出し、帯電防止面に置きます。
5. ドライブをドライブ・ベイに取り付けます。

重要: ディスク・ドライブ・コネクターの損傷を防止するために、ディスク・ドライブの取り外しまたは交換を行う場合は必ず、ノードのカバーが所定の位置にあり、完全に閉じていることを確認してください。

- a. トレイ・ハンドルが開 (アンロック) 位置にあることを確認します。
- b. ドライブ・アセンブリーを、144 ページの図 112 に示すように、ベイ内のガイド・レールに位置合わせします。

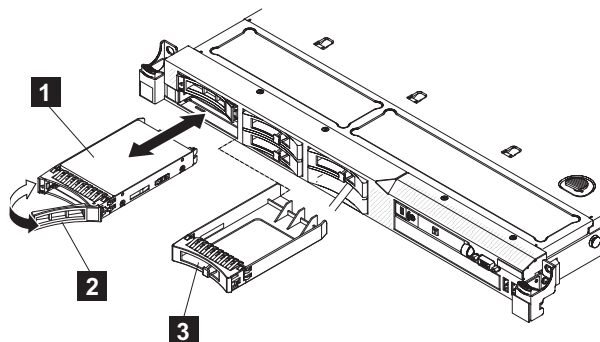


図 112. SAN ボリューム・コントローラー 2145-CG8 または 2145-CF8 ドライブおよびドライブ・ベイ・フィルター

- 1 ソリッド・ステート・ドライブ (SSD)
- 2 ドライブ・ハンドル
- 3 ドライブ・ベイ・ブランク電磁適合性 (EMC) フィラー・アセンブリー

- c. ドライブ・アセンブリーをベイ内に、ドライブが停止するまで慎重に押し込みます。
- d. トレイ・ハンドルを回転させて、閉 (ロック) 位置にします。

ソリッド・ステート・ドライブ (SSD) がドライブ・ベイから取り外されると、システム・エラー LED と DASD 診断パネル LED がオンになります。SSD がドライブ・ベイに交換されると、システム・エラー LED と DASD 診断パネル LED はオフになります。SSD を同じドライブ・ベイに交換しないと、システム・エラー LED と DASD 診断パネル LED は点灯したままです。システム・エラー LED と DASD 診断パネル LED をクリアするには、「IBM System Storage SAN ボリューム・コントローラー トラブルシューティング・ガイド」の『MAP 5350』の手順に従ってノードの電源をオフにし、両方の電源ケーブルを取り外します。

- 6. 追加のホット・スワップ・ソリッド・ステート・ドライブ (SSD) を取り付ける場合は、いまそれを行ってください。
- 7. サービス・コントローラーを取り付けます。108 ページの『サービス・コントローラーの再取り付け』を参照してください。
- 8. ノードをラックから取り外した場合は、64 ページの『SAN ボリューム・コントローラーのラック内の交換』の記述に従ってノードをラック内の元の位置に戻します。
- 9. すべてのケーブル、アダプター、およびその他のコンポーネントが正しく取り付けられて固定されていること、さらに、ノードの内部でツールやパーツが緩んだままになっていないことを確認します。すべての内部ケーブルが正しく配線されていることを確認します。ファイバー・チャンネル・ケーブルおよびイーサネット・ケーブルを切り離した場合は、必ず各ケーブルを取り外したポートと同じポートに再接続します。
- 10. 電源コードを取り外した場合は、45 ページの『ケーブル保持ブラケットの再取り付け』の記述に従って電源コードおよびケーブル保持ブラケットを交換します。
- 11. 保守手順中にノードをオフにした場合は、ノードをオンにします。

ディスク・ドライブ・バックプレーンの取り外し

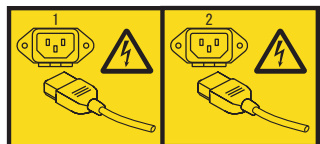
ディスク・ドライブ・バックプレーンの取り外しが必要になることがあります。これには、SAN ボリューム・コントローラー 2145-CG8 または 2145-CF8 内の単純スワップ SATA バックプレーン、あるいは SAN ボリューム・コントローラー 2145-8A4 または SAN ボリューム・コントローラー 2145-8G4 用の SATA バックプレーンが含まれます。

SAN ボリューム・コントローラー 2145-CG8 または 2145-CF8 ディスク・ドライブ・バックプレーンの取り外し

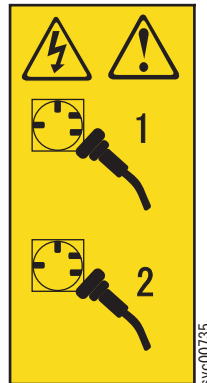
次の情報を使用して、SAN ボリューム・コントローラー 2145-CG8 または 2145-CF8 ディスク・ドライブ・バックプレーンを取り外します。

危険

複数の電源コード。製品が複数の電源コードを備えている場合があります。危険な電圧をすべて除去するには、すべての電源コードを切り離してください。(L003)



または



または



この保守アクションでは、カバーを取り外し、以下の作業を行う必要があります。

- ノードの電源をオフにする。
- 電源ケーブルを切り離す。
- 内部 SAS データ・ケーブルを切り離す。

SAN ボリューム・コントローラー 2145-CG8 または 2145-CF8 ディスク・ドライブ・バックプレーンを取り外すには、以下のステップを実行します。

1. 30 ページの『部品の取り外しおよび交換を行うための準備』に記載されている安全上の注意をお読みください。
2. 「IBM System Storage SAN ボリューム・コントローラー トラブルシューティング・ガイド」の『MAP 5350』の手順を実行して、ノードのデータがミラーリングされ、同期していることを確認し、さらに、従属ボリュームがないことを確認してからノードの電源をオフにしてください。
3. スライド・レールの上でノードを外に向かって、完全に伸びた位置までスライドさせます。
4. ノードが完全にオフになったら、39 ページの『ケーブル保持ブラケットの取り外し』の説明に従ってケーブル保持ブラケットを取り外し、電源ケーブルを切り離します。
5. オプション: すべてのケーブルを、それらを取り外した元のポートに戻すことができるように、それぞれのファイバー・チャンネル・ケーブルとイーサネット・ケーブルのポート位置にラベルをつけてください。次に、すべてのケーブルをノードの背面から取り外してください。

ケーブル・マネジメント・アームを使用する場合で、さらに、ノードをラックから取り外さない場合は、ファイバー・チャンネル・ケーブルとイーサネット・ケーブルを接続したままにしておくことができます。

6. オプション: ラックからノードを取り外し、平らな帯電防止面に置きます。53 ページの『ラックからの SAN ボリューム・コントローラーの取り外し』を参照してください。

ほとんどの保守アクションは、ノードがスライド・レールに乗ってラックから最も伸びた位置で実行できます。ラック内のノードの位置が高すぎるか低すぎて作業しにくい場合は、ノードをラックから取り外すことができます。

7. サービス・コントローラーを取り外します。96 ページの『サービス・コントローラーの取り外し』を参照してください。
8. ディスク・ドライブとフィラー・パネルをノードから少し引き出して、バックプレーンから離します。126 ページの『ディスク・ドライブの取り外し』を参照してください。
9. 上部カバーを取り外します。87 ページの『上部カバーの取り外し』を参照してください。
10. ファン 4、5、および 6 を取り外します (270 ページの『SAN ボリューム・コントローラー 2145-CG8 または 2145-CF8 ファンの取り外し』の説明を参照してください)。
11. ディスク・ドライブ・バックプレーンからすべてのケーブルを切り離します。

注: バックプレーンをブラケットから取り外した後でケーブルを切り離す方が作業が容易であれば、その方法を選んで構いません。

高速 SAS ケーブルとブート・ディスク SAS ケーブルが図 113 に示されています。

図では、コネクタがはっきり見えるように、ブート・ディスク・ケーブルはディスク・コントローラーから切り離された状態で示されています。

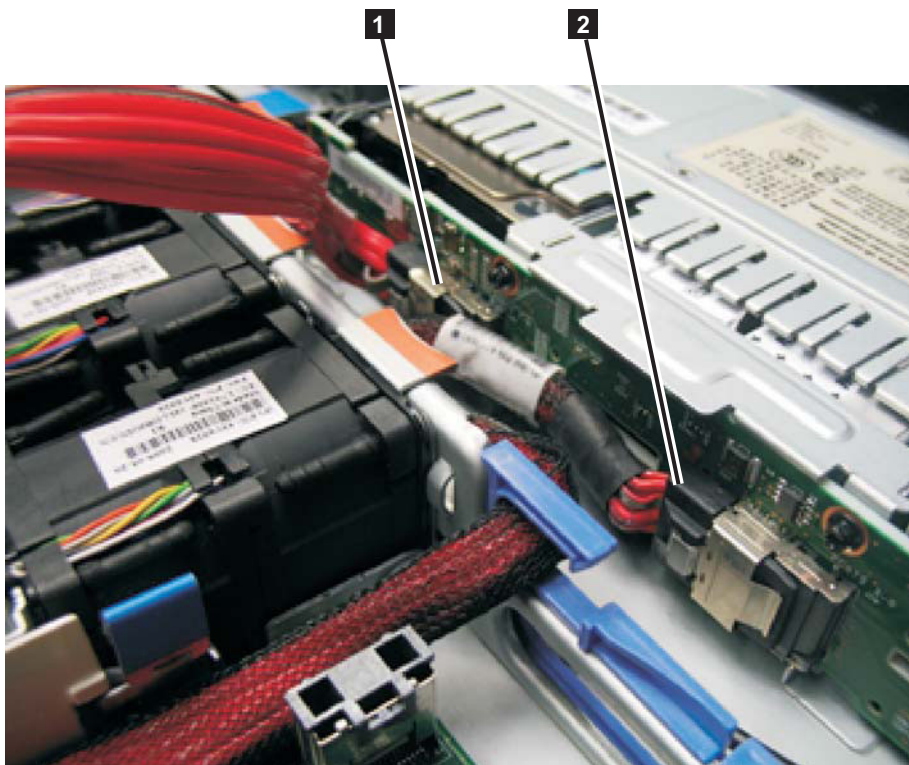


図 113. SAN ボリューム・コントローラー 2145-CG8 または 2145-CF8 のディスク・バックプレーンに接続されたブート・ディスク SAS ケーブルおよび高速 SAS ケーブル

SAN ボリューム・コントローラー 2145-CG8 に 2 つのバックプレーンがあります。それぞれのバックプレーンは、8 つのドライブ・ベイのうち 4 つをサポートします。一方のバックプレーンは、ドライブ・ベイ 6 のブート・ディスクと、予約済みであるか空のドライブ・ベイ 4、5、および 7 をサ

ポートします。もう一方のバックプレーンは、ドライブ・ベイ 0、1、2、および 3 のオプションのソリッド・ステート・ドライブ (SSD) をサポートします。

1 SAN ポリューム・コントローラ 2145-CG8 のドライブ・ベイ 6、または SAN ポリューム・コントローラ 2145-CF8 のドライブ・ベイ 4 をサポートするためにディスク・ドライブ・バックプレーンに接続されているブート・ディスク・シグナル・ケーブル

2 ドライブ・ベイ 0、1、2、および 3 をサポートするためにディスク・ドライブ・バックプレーンの中央に接続されている、高速 SAS アダプター・ケーブル

(画像なし) バックプレーン後部の右下のコンネクターに接続したバックプレーン制御ケーブル

12. ディスク・ドライブ・バックプレーン (以下の 2 つ図で、どちらも **1**) を持ち上げて、バックプレーン・エッジ (2145-CG8) またはタブ (2145-CF8) (**2**) をバックプレーン・ブラケットのロット (**3**) から外します。

2145-CG8 ノードで、各バックプレーンをブラケットのロットから外れるまでゆっくり引き上げ、ノードから取り外します (図 114 を参照)。

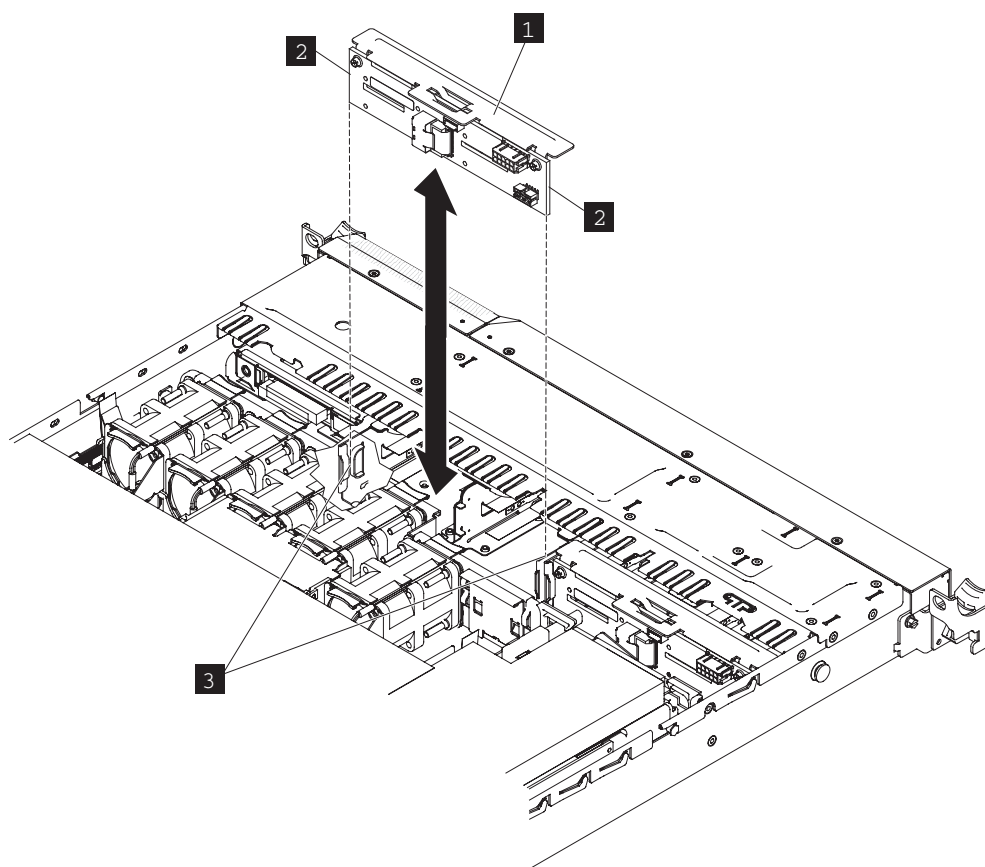


図 114. 2145-CG8 ブート・ディスク・バックプレーン

2145-CF8 ノードで、バックプレーンをブラケットのロットから外れるまで後方に押し、ノードから取り外します (148 ページの図 115 を参照)。

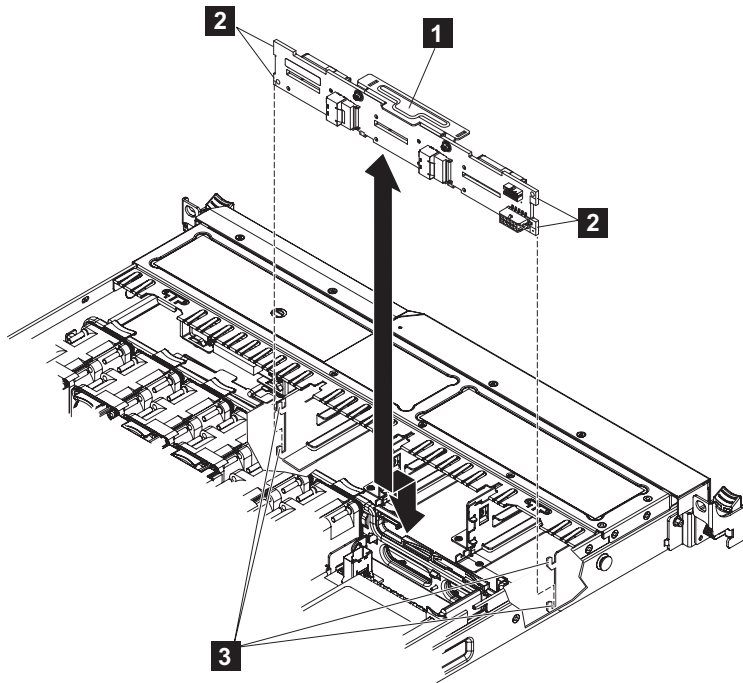


図 115. SAN ボリューム・コントローラー 2145-CF8 ディスク・バックプレーン

- 1 ディスク・ドライブ・バックプレーン
- 2 2145-CG8 のバックプレーン・エッジ、および 2145-CF8 のタブ
- 3 バックプレーン・ブラケット・スロット

13. ディスク・ドライブ・バックプレーンの返却を求められている場合は、梱包に関するすべての指示に従い、提供されている配送用の梱包材を使用してください。

SAN ボリューム・コントローラー 2145-8A4 ディスク・ドライブ・バックプレーンの取り外し

次の情報を使用して、SAN ボリューム・コントローラー 2145-8A4 ディスク・ドライブ・バックプレーンを取り外します。

SAN ボリューム・コントローラー 2145-8A4 ディスク・ドライブ・バックプレーンを SATA バックプレーンごとに取り外すには、以下のステップを実行します。

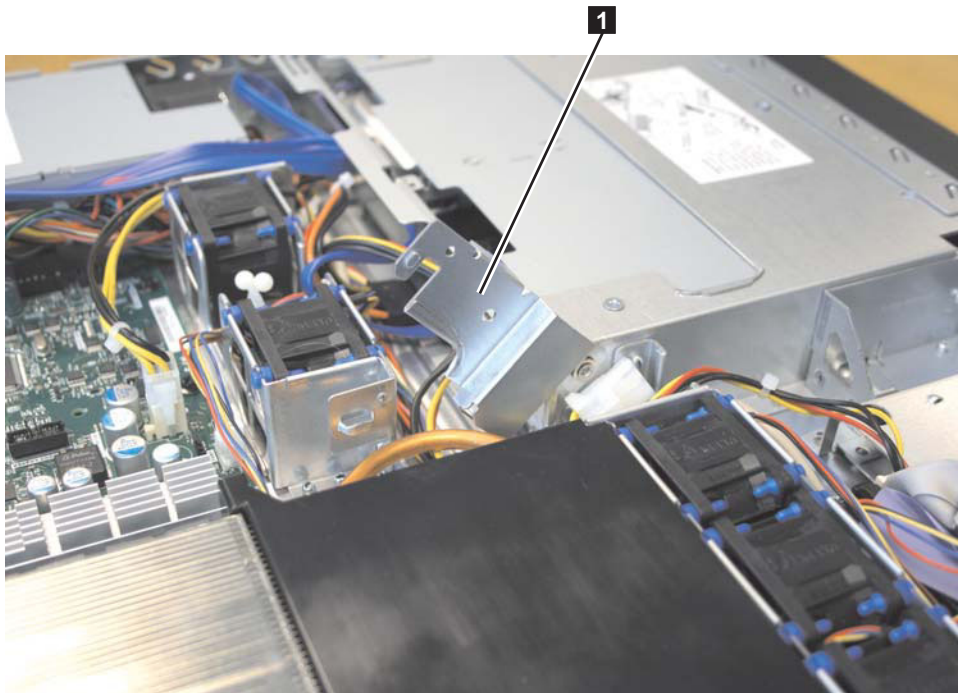
1. xv ページの『安全と環境に関する注記』の安全予防措置を読んでください。
2. ノードの電源をオフにしてください。同時に、データがミラーリングされ、同期していることを確認します。詳しくは、「IBM System Storage SAN ボリューム・コントローラー トラブルシューティング・ガイド」の『MAP 5350』を参照してください。
3. ケーブル保持ブラケットを取り外し、ノードから電源ケーブルを切り離します。39 ページの『ケーブル保持ブラケットの取り外し』を参照してください。
4. ラックからノードを取り外し、平らな帯電防止面に置きます。53 ページの『ラックからの SAN ボリューム・コントローラーの取り外し』を参照してください。
5. サービス・コントローラーを取り外します。96 ページの『サービス・コントローラーの取り外し』を参照してください。
6. ハード・ディスクをノードから少し引き出して、バックプレーンから離します。

7. 上部カバーを取り外します。87 ページの『上部カバーの取り外し』を参照してください。
8. 図 116 に示すように、バックプレーンに接続されている 2 本の SATA ケーブルが、システム・ボードのどこに接続されているかを覚えておきます。それから 2 本の SATA ケーブルをシステム・ボードから外します。



図 116. SAN ボリューム・コントローラー 2145-8A4 SATA ケーブル・コネクタ

9. 150 ページの図 117 に示すように、エア・デфлекター **1** を邪魔にならないように回転します (持ち上げます)。



svc00485

図 117. SAN ボリューム・コントローラー 2145-8A4 電源機構のエア・デフレクター

10. バックプレーンをノードから慎重に持ち上げます。図 118 に示すように、電源ケーブル・コネクタ P2 **1** および P3 **2** を外して、バックプレーンを取り外します。



svc00482

図 118. SAN ボリューム・コントローラー 2145-8A4 電源装置のコネクター

SAN ボリューム・コントローラー 2145-8G4 ディスク・ドライブ・バックプレーンの取り外し

次の情報を使用して、SAN ボリューム・コントローラー 2145-8G4 ディスク・ドライブ・バックプレーンを取り外します。

SATA バックプレーンごと SAN ボリューム・コントローラー 2145-8G4 ディスク・ドライブ・バックプレーンを取り外すには、以下のステップを実行します。

1. xv ページの『安全と環境に関する注記』の安全予防措置を読んでください。
2. ノードの電源をオフにしてください。同時に、データがミラーリングされ、同期していることを確認します。詳しくは、「IBM System Storage SAN ボリューム・コントローラー トラブルシューティング・ガイド」の『MAP 5350』を参照してください。
3. ケーブル保持ブラケットを取り外し、ノードから電源ケーブルを切り離します。39 ページの『ケーブル保持ブラケットの取り外し』を参照してください。
4. ラックからノードを取り外し、平らな帯電防止面に置きます。53 ページの『ラックからの SAN ボリューム・コントローラーの取り外し』を参照してください。
5. サービス・コントローラーを取り外します。96 ページの『サービス・コントローラーの取り外し』を参照してください。
6. ハード・ディスクをノードから少し引き出して、バックプレーンから離します。
7. 上部カバーを取り外します。87 ページの『上部カバーの取り外し』を参照してください。
8. 図 119 に示すようにシステム・ボードから 2 本の青色の信号ケーブルを外し、電源機構バックプレーン・カードから電源ケーブルを外します。

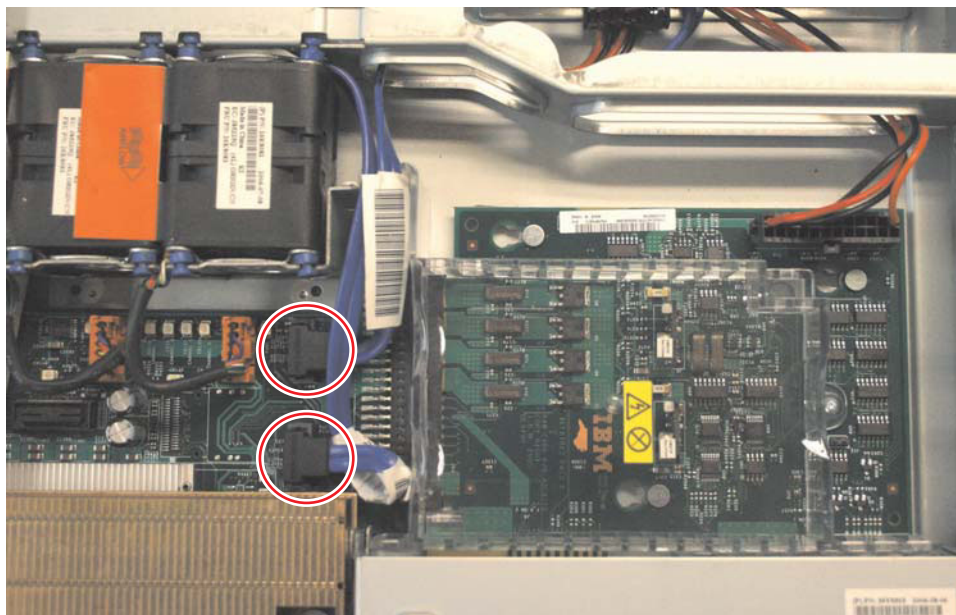


図 119. SAN ボリューム・コントローラー 2145-8G4 ディスク・ドライブ・バックプレーン コネクター

9. 152 ページの図 120 に示すように、ロック・タブ **1** を押して、バックプレーンをノードから少し持ち上げます。電源ケーブルを取り外し、バックプレーンを取り外します。

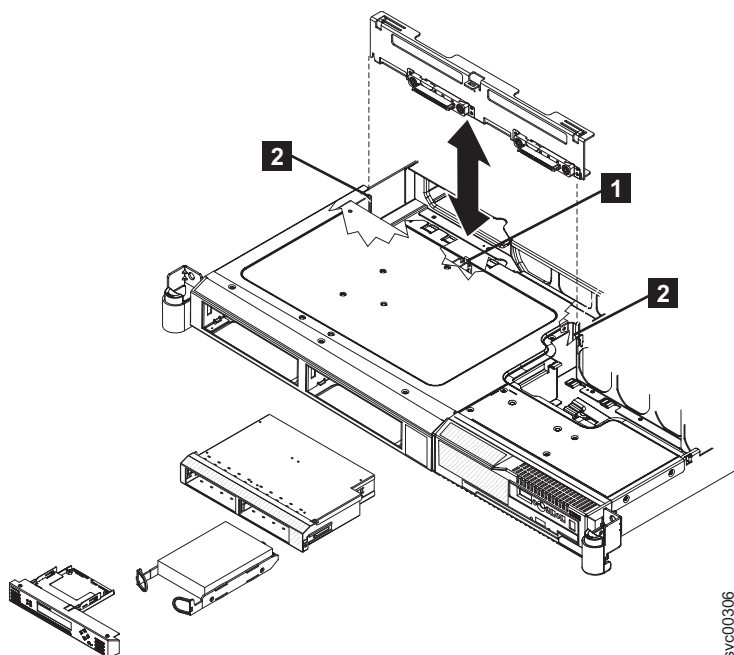


図 120. SAN ボリューム・コントローラー 2145-8G4 SATA ディスク・ドライブとバックプレーン

- 1 ロックつまみ
- 2 マウント・チャンネル

ディスク・ドライブ・バックプレーンの交換

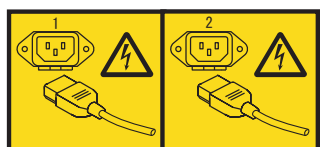
ディスク・ドライブ・バックプレーンを交換する必要がある場合があります。これには、SAN ボリューム・コントローラー 2145-CF8 内の単純スワップ SATA バックプレーン、あるいは SAN ボリューム・コントローラー 2145-8A4 または SAN ボリューム・コントローラー 2145-8G4 用のホット・スワップ SATA バックプレーンが含まれます。

SAN ボリューム・コントローラー 2145-CG8 または 2145-CF8 ディスク・ドライブ・バックプレーンの交換

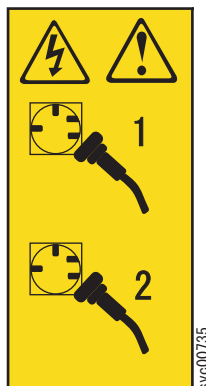
SAN ボリューム・コントローラー 2145-CG8 または 2145-CF8 ディスク・ドライブ・バックプレーン (SAS バックプレーンを含む) を交換することができます。

危険

複数の電源コード。製品が複数の電源コードを備えている場合があります。危険な電圧をすべて除去するには、すべての電源コードを切り離してください。(L003)



または



または



SAN ボリューム・コントローラー 2145-CG8 または 2145-CF8 ディスク・ドライブ・バックプレーンを交換するには、以下のステップを実行します。

1. ディスク・ドライブ・バックプレーン上のタブと、バックプレーン・ブラケット上のスロットを位置合わせします。
2. 2145-CF8 ディスク・ドライブ・バックプレーンのタブを、バックプレーン・ブラケット上のスロットに挿入し、バックプレーンが完全に収まり、タブが所定の位置にロックされるまで、ディスク・ドライブ・バックプレーンを押し下げます。

バックプレーンをブラケットに取り付ける前に、バックプレーンの (背面から見て) 後部左側にあるコネクタにブート・ディスク・ケーブルを再接続できます。また、バックプレーンに取り付けた後でケーブルを接続した方が簡単であれば、そのようにしてもかまいません。

このケーブルの他方の端を、155 ページの図 123 に示すように、ディスク・コントローラーと USB ライザー・カード・アセンブリーに接続します。

ソリッド・ステート・ドライブ (SSD) を使用している場合、高速 SAS ケーブルのラベルが付いている方の端を、ディスク・ドライブ・バックプレーンの後部中央にあるコネクタに接続できます。このケーブルの他方の端は、ノードの背面にある高速 SAS アダプターに接続します。

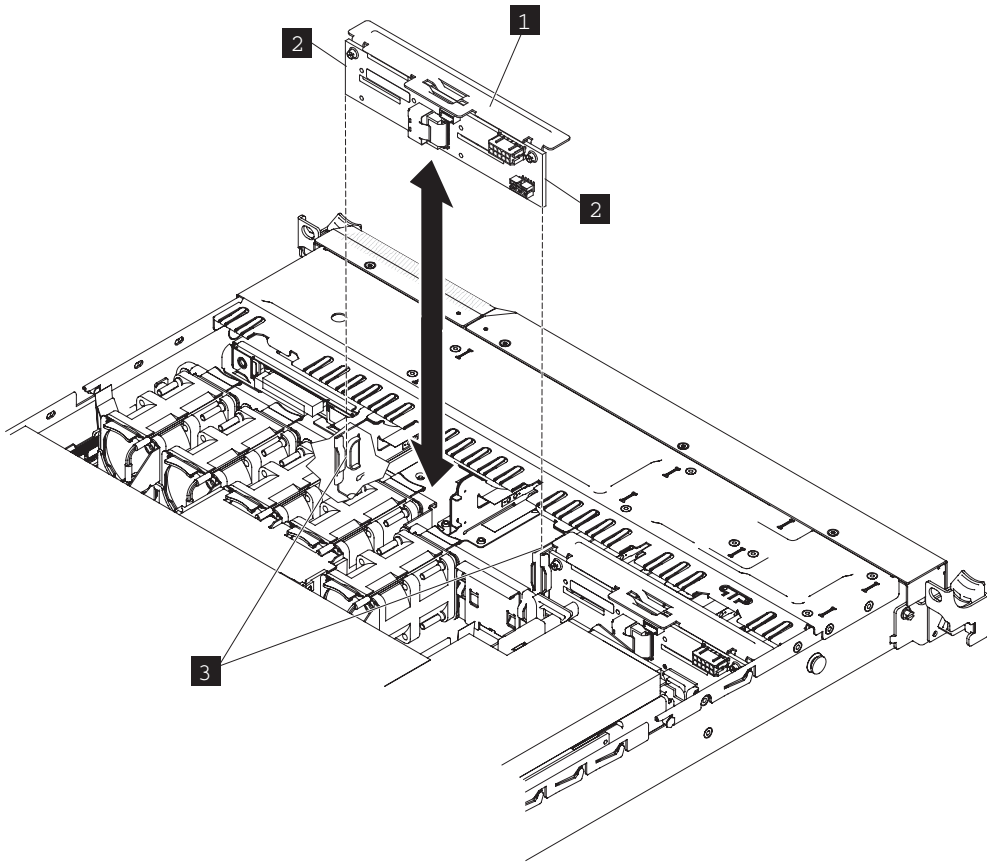


図 121. 2145-CG8 ブート・ディスク・バックプレーン

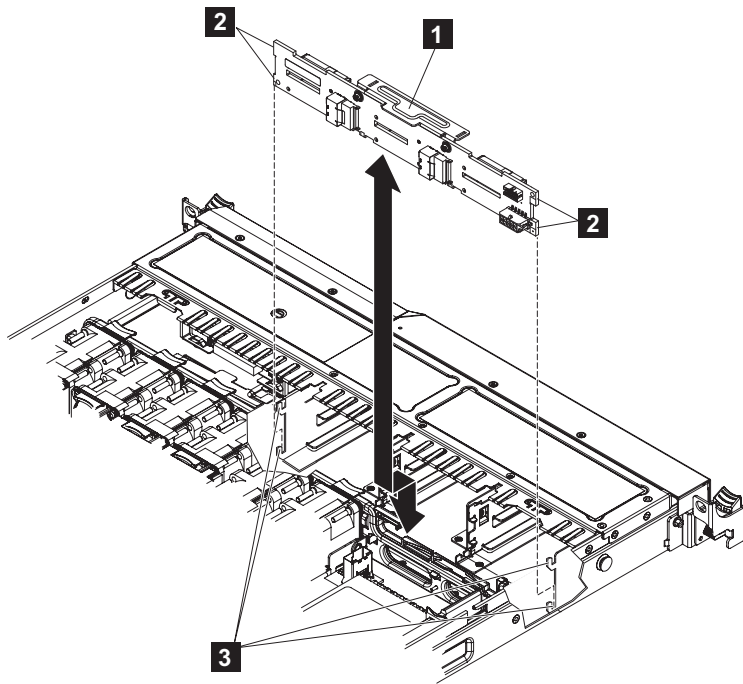


図 122. SAN ボリューム・コントローラー 2145-CF8 ディスク・バックプレーン

- 1 ディスク・ドライブ・バックプレーン
- 2 2145-CG8 のバックプレーン・エッジ、および 2145-CF8 のタブ
- 3 バックプレーン・ブラケット・スロット

3. ディスク・ドライブ・バックプレーンにケーブルを再接続します。

ブート・ドライブ・ケーブルと高速 SAS アダプター・ケーブルが、図 123 に示されています。

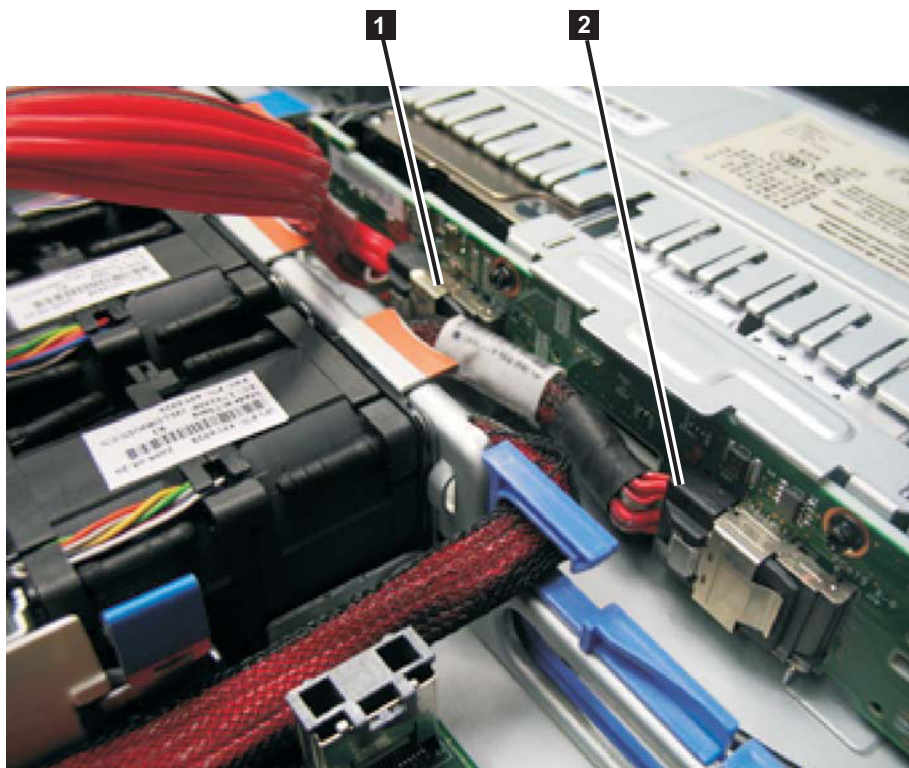


図 123. SAN ボリューム・コントローラー 2145-CG8 または 2145-CF8 のディスク・バックプレーンに接続されたブート・ディスク SAS ケーブルおよび高速 SAS ケーブル

- 1 ドライブ・ベイ 4 をサポートするためにディスク・ドライブ・バックプレーンに接続されているブート・ディスク・シグナル・ケーブル
- 2 ドライブ・ベイ 0、1、2、および 3 をサポートするためにバックプレーンの中央に接続されている、高速 SAS アダプター・ケーブル

(画像なし) バックプレーン後部の右下のコネクターに接続するバックプレーン制御ケーブル

4. ブート・ディスク SAS ケーブルを SAS ディスク・コントローラーに再接続します。

ブート・ドライブ・ケーブルと高速 SAS アダプター・ケーブルが、156 ページの図 124 に示されています。

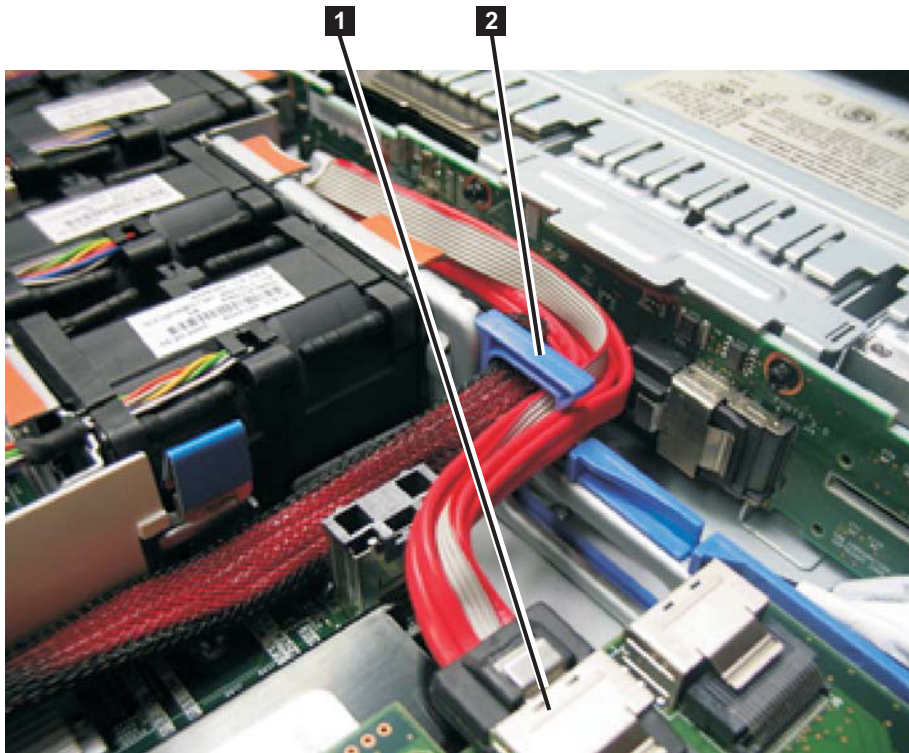


図 124. SAN ボリューム・コントローラー 2145-CG8 または 2145-CF8 の青色のバルクヘッド・クリップを通して配線され、SAS ディスク・コントローラーに接続されたブート・ディスク SAS ケーブル

- 1** ディスク・コントローラー/USB ライザー・カード・アセンブリーに接続されているブート・ディスク SAS ケーブル
 - 2** 高速 SAS アダプター・ケーブルおよびブート・ディスク SAS ケーブルを保持する青色のバルクヘッド・クリップ
5. ファンを再取り付けします (276 ページの『ファンの再取り付け』の説明を参照してください)。
 6. カバーを再取り付けします (92 ページの『上部カバーの再取り付け』の説明を参照してください)。
 7. ディスク・ドライブとドライブ・ベイ・ブランク電磁適合性 (EMC) フィラー・アセンブリーを再取り付けします (134 ページの『ディスク・ドライブの再取り付け』の説明を参照してください)。
 8. サービス・コントローラーを交換します (108 ページの『サービス・コントローラーの再取り付け』の説明を参照してください)。
 9. ノードをラックから取り外した場合は、64 ページの『SAN ボリューム・コントローラーのラック内の交換』の記述に従ってノードをラック内の元の位置に戻します。
 10. ファイバー・チャンネル・ケーブルまたはイーサネット・ケーブルを取り外した場合は、各ケーブルに付けたラベルを使用して、すべてのファイバー・チャンネル・ケーブルおよびイーサネット・ケーブルを、取り外したときと同じポートに再取り付けします。
 11. 電源コードを取り外した場合は、45 ページの『ケーブル保持ブラケットの再取り付け』の記述に従って電源コードおよびケーブル保持ブラケットを交換します。
 12. スライド・レール上のロック・レバー (157 ページの図 125 の **1**) を上げて、サーバー **2** を、所定の位置にカチッと音を立てて収まるまで、ラック内に完全に押し込みます。

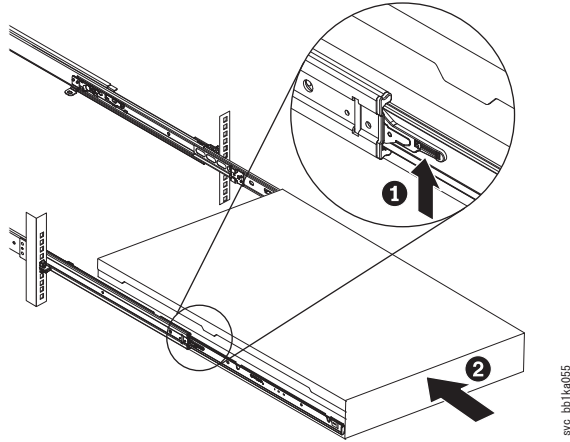


図 125. ラックのスライド・レールの SAN ボリューム・コントローラー 2145-CF8 または 2145-CG8 ロック・レバーを上げる

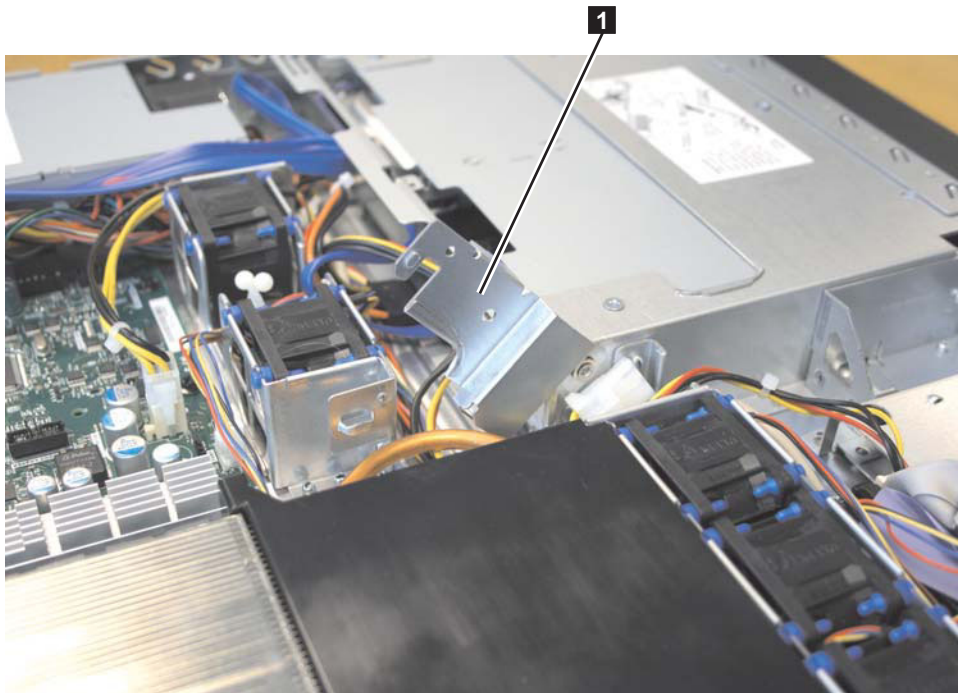
13. ノードの電源をオンにします。

SAN ボリューム・コントローラー 2145-8A4 ディスク・ドライブ・バックプレーンの交換

SATA バックプレーンごと SAN ボリューム・コントローラー 2145-8A4 ディスク・ドライブ・バックプレーンを交換するには、以下のステップを実行します。

1. エアー・デфлекター **1** が、158 ページの図 126 に示すように、開いた位置にあることを確認します。

注: エアー・デфлекターはバックプレーン・ラッチとしても働きます。この手順では、一部のケーブルにアクセスするにはエアー・デфлекターを持ち上げる必要があります。



svc00485

図 126. SAN ボリューム・コントローラー 2145-8A4 電源機構のエア・デフレクター

2. 図 127 に示すように、電源ケーブル・コネクタ P2 **1** および P3 **2** を交換用バックプレーンに接続します。



svc00482

図 127. SAN ボリューム・コントローラー 2145-8A4 電源装置のコネクタ

3. バックプレーンをカード・ガイドの中へスライドさせます。付近のワイヤーまたはケーブルにぶつかったり、挟まったりしないように注意します。
4. バックプレーンが完全に装着されるまで、確実に押し込みます。

5. 下にあるケーブルを挟まないように確認しながら、エアー・デфлекター（158 ページの図 126 の **1**）を所定の位置まで回転させ、しっかりと押し下げます。
6. SATA ケーブルをシステム・ボードに再接続します。前面から見た場合に、SATA 0 が左側ベイのドライブ番号であり、SATA 2 が右側ベイのドライブ番号です。

注: ケーブル・ドライブ番号がシステム・ボードのコネクター番号に一致することを確認してください。図 128 に示すように、ケーブルはお互いに交差しています。



図 128. SAN ボリューム・コントローラー 2145-8A4 SATA ケーブル

7. ハード・ディスクを取り付けます。134 ページの『ディスク・ドライブの再取り付け』を参照してください。
8. サービス・コントローラーを取り付けます。108 ページの『サービス・コントローラーの再取り付け』を参照してください。
9. 上部カバーを交換します。92 ページの『上部カバーの再取り付け』を参照してください。
10. ノードをラックに取り付けます。64 ページの『SAN ボリューム・コントローラーのラック内の交換』を参照してください。
11. ファイバー・チャンネル・ケーブルとイーサネット・ケーブルを再接続します。ファイバー・チャンネル・ケーブルおよびイーサネット・ケーブルは、必ず取り外したのと同じポートに再取り付けしてください。
12. ノードの電源をオンにします。

SAN ボリューム・コントローラー 2145-8G4 ディスク・ドライブ・バックプレーンの交換

SATA バックプレーンごと SAN ボリューム・コントローラー 2145-8G4 ディスク・ドライブ・バックプレーンを交換するには、以下のステップを実行します。

1. 電源ケーブルをケーブル用バック・プレートに接続します。

- バックプレーンをマウント・チャンネル **2** の中にスライドさせて戻します (図 129 を参照)。付近のワイヤーやケーブルに引っ掛かったり、挟まったりしないように注意します。

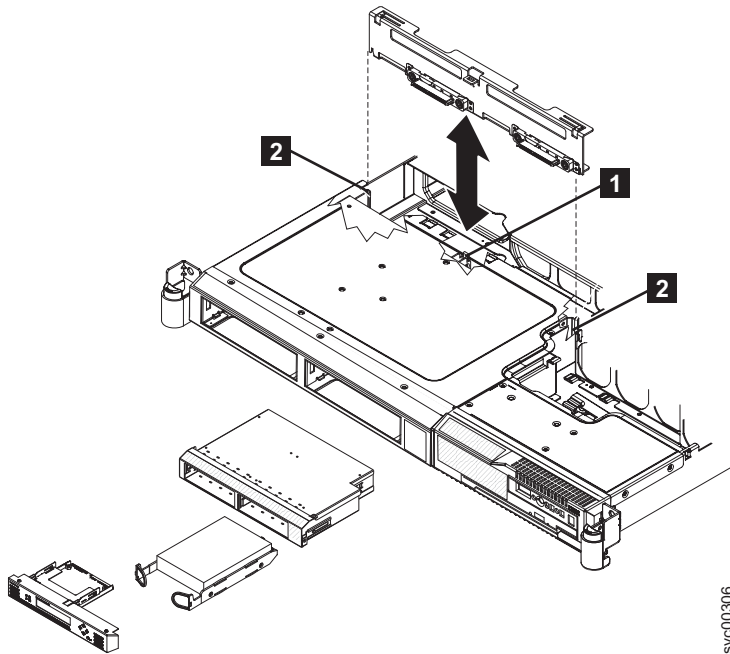


図 129. SAN ボリューム・コントローラー 2145-8G4 SATA ディスク・ドライブとバックプレーン

- バックプレーンが完全に収まり、ロック・タブ **1** が所定の位置にカチッとハマるまで、しっかり押し込みます。
- 電源機構バックプレーン・カードに電源ケーブルを再接続します。次に、システム・ボードに 2 本の青色の信号ケーブルを再接続します。161 ページの図 130 に示すように、左のケーブルはフロント・システム・ボードのコネクターに、右のケーブルは背面システム・ボードのコネクターに接続します。

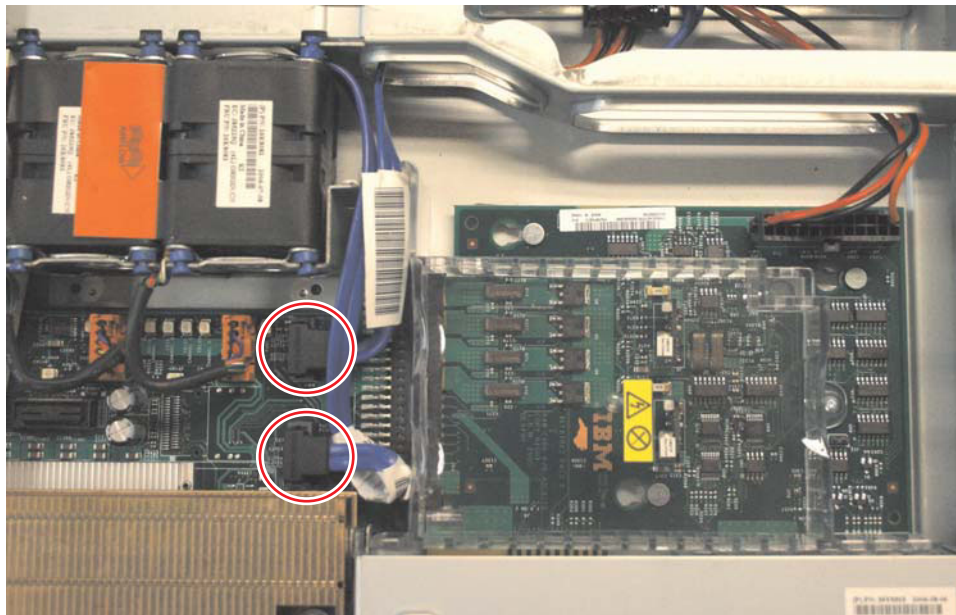


図 130. SAN ボリューム・コントローラー 2145-8G4 ディスク・ドライブ・バックプレーン コネクター

5. ハード・ディスクを取り付けます。 134 ページの『ディスク・ドライブの再取り付け』を参照してください。
6. サービス・コントローラーを取り付けます。 108 ページの『サービス・コントローラーの再取り付け』を参照してください。
7. 上部カバーを交換します。 92 ページの『上部カバーの再取り付け』を参照してください。
8. ノードをラックに取り付けます。 64 ページの『SAN ボリューム・コントローラーのラック内の交換』を参照してください。
9. ファイバー・チャンネル・ケーブルとイーサネット・ケーブルを再接続します。ファイバー・チャンネル・ケーブルおよびイーサネット・ケーブルは、必ず取り外したのと同じポートに再取り付けしてください。
10. ノードの電源をオンにします。

CMOS バッテリーの取り外し

システム・ボードの CMOS、またはシステム・ボードのバッテリーを取り外して再取り付けするか、通常の保守を行います。

この製品は、お客様の安全を考えて設計されました。起こりうる危険を回避するために、リチウム・バッテリーは正しく取り扱ってください。バッテリーを交換する場合は、すべての安全指示に遵守してください。

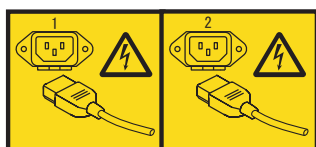
各注記の終わりにある括弧で囲んだ参照番号、例えば (D005) を使用して、その注記に対応する翻訳文を「*IBM System Storage SAN Volume Controller Safety Notices*」で見つけてください。

SAN ボリューム・コントローラー 2145-CG8 または 2145-CF8 CMOS バッテリーの取り外し

このトピックには、SAN ボリューム・コントローラー 2145-CG8 または 2145-CF8 CMOS バッテリーの取り外し方法を記載してあります。

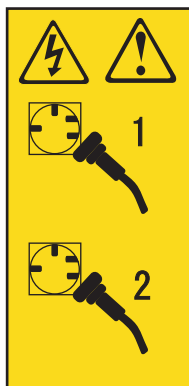
危険

複数の電源コード。製品が複数の電源コードを備えている場合があります。危険な電圧をすべて除去するには、すべての電源コードを切り離してください。(L003)



sve00822

または



sve00785

または



sve00734

注意:

バッテリーにはリチウムが含まれています。爆発の可能性を回避するために、バッテリーを燃やしたり、充電したりしないでください。

以下のことは行わないでください。

- 水に投げ込む、あるいは浸す
- 100°C (212°F) を超えて熱する。
- 修理または分解

IBM 承認済み部品とのみ交換してください。バッテリーは、指示に従ってリサイクルまたは廃棄してください。アメリカ合衆国では、IBM はこのバッテリーの回収処理を行っています。詳しくは、1-800-426-4333 にお問い合わせください。電話する場合は、バッテリー装置の IBM 部品番号が分かるようにしておいてください。(C003)

この保守アクションでは、カバーを取り外し、以下の作業を行う必要があります。

- ノードの電源をオフにする。
- 電源ケーブルを切り離す。
- オプションで、ファイバー・チャンネル・ケーブルおよびイーサネット・データ・ケーブルを切り離す。

CMOS バッテリーを取り外すには、次のステップを実行します。

1. 30 ページの『部品の取り外しおよび交換を行うための準備』に記載されている安全上の注意をお読みください。
2. 「IBM System Storage SAN ボリューム・コントローラー トラブルシューティング・ガイド」の『MAP 5350』の手順を実行して、ノードのデータがミラーリングされ、同期していることを確認し、さらに、従属ボリュームがないことを確認してからノードの電源をオフにしてください。
3. スライド・レールの上でノードを外に向かって、完全に伸びた位置までスライドさせます。

ほとんどの保守アクションは、ノードがスライド・レールに乗ってラックから最も伸びた位置で実行できます。ケーブル・マネジメント・アームを使用する場合で、さらに、ノードをラックから取り外さな

い場合は、ファイバー・チャンネル・ケーブルとイーサネット・ケーブルを接続したままにしておくことができます。ラック内のノードの位置が高すぎるか低すぎて作業しにくい場合は、ノードをラックから取り外すことができます。

4. ノードが完全にオフになったら、39ページの『ケーブル保持ブラケットの取り外し』の説明に従ってケーブル保持ブラケットを取り外し、電源ケーブルを切り離します。
5. オプション: 作業をするためにノードをラックから取り外す必要がある場合は、以下の手順を実行して、すべてのケーブルを取り外し、ノードをラックから取り外します。
 - a. すべてのケーブルを、それらを取り外した元のポートに戻すことができるように、それぞれのファイバー・チャンネル・ケーブルとイーサネット・ケーブルのポート位置にラベルをつけてください。次に、すべてのケーブルをノードの背面から取り外してください。
 - b. ラックからノードを取り外し、平らな帯電防止面に置きます。53ページの『ラックからの SAN ポリウム・コントローラーの取り外し』を参照してください。
6. 上部カバーを取り外します。87ページの『上部カバーの取り外し』を参照してください。
7. システム・ボード上のバッテリー **1** を見つけます。図 131 には、このバッテリーのロケーションを記載してあります。

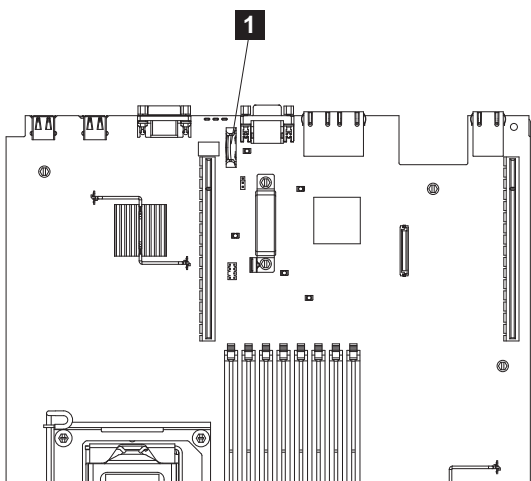


図 131. SAN ポリウム・コントローラー 2145-CG8 または 2145-CF8 CMOS バッテリー・ホルダーの位置

8. 図 132 に示すように、CMOS バッテリーを取り外します。

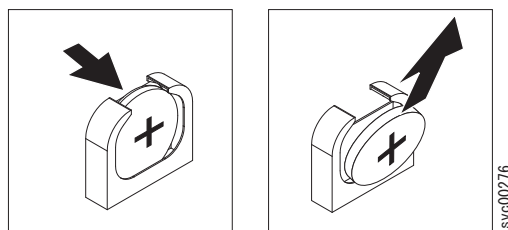


図 132. SAN ポリウム・コントローラー 2145-CG8 または 2145-CF8 CMOS バッテリー・ホルダー

- a. 指の爪を使用してバッテリー・クリップの上部を押して、バッテリーから離します。指の爪を放すと、バッテリーがポップアップします。
 - b. 親指と人さし指でソケットからバッテリーを取り上げます。
9. バッテリーは、指示に従ってリサイクルまたは廃棄してください。

バッテリーの取り扱いに関する詳しい指示は、このトピックの冒頭にある注意を参照してください。

SAN ボリューム・コントローラー 2145-8A4 CMOS バッテリーの取り外し

このトピックには、SAN ボリューム・コントローラー 2145-8A4 CMOS バッテリーの取り外し方法を記載してあります。

注意:

バッテリーにはリチウムが含まれています。爆発の可能性を回避するために、バッテリーを燃やしたり、充電したりしないでください。

以下のことは行わないでください。

- 水に投げ込む、あるいは浸す
- 100°C (212°F) を超えて熱する。
- 修理または分解

IBM 承認済み部品とのみ交換してください。バッテリーは、指示に従ってリサイクルまたは廃棄してください。アメリカ合衆国では、IBM はこのバッテリーの回収処理を行っています。詳しくは、1-800-426-4333 にお問い合わせください。電話する場合は、バッテリー装置の IBM 部品番号が分かるようにしておいてください。(C003)

CMOS バッテリーを取り外すには、次のステップを実行します。

1. xv ページの『安全と環境に関する注記』の安全予防措置を読んでください。
2. ノードの電源をオフにしてください。同時に、データがミラーリングされ、同期していることを確認します。詳しくは、「*IBM System Storage SAN ボリューム・コントローラー トラブルシューティング・ガイド*」の『MAP 5350』を参照してください。
3. ラックからノードを取り外し、平らな帯電防止面に置きます。53 ページの『ラックからの SAN ボリューム・コントローラーの取り外し』を参照してください。
4. 上部カバーを取り外します。87 ページの『上部カバーの取り外し』を参照してください。
5. ライザー・カード・アセンブリーを邪魔にならないように持ち上げます。ライザー・カード・アセンブリーとファイバー・チャンネル・アダプターを分離させる必要はありません。243 ページの『PCI Express ライザー・カード・アセンブリーの取り外し』を参照してください。
6. システム・ボード上のバッテリーを見つけます。

165 ページの図 133 の **1** は、バッテリーの位置を示しています。

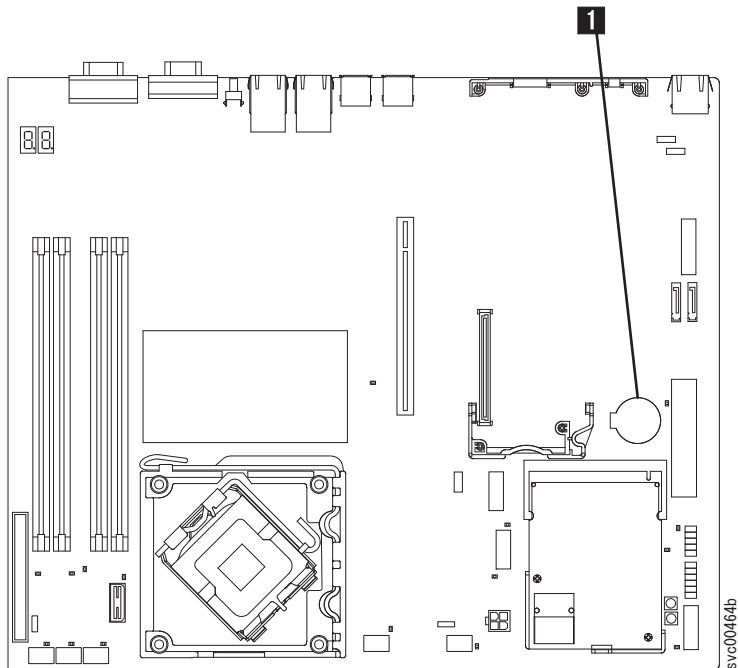


図 133. SAN ポリユーム・コントローラー 2145-8A4 CMOS バッテリーの位置指定

7. 図 134 に示すように、CMOS バッテリーを取り外します。

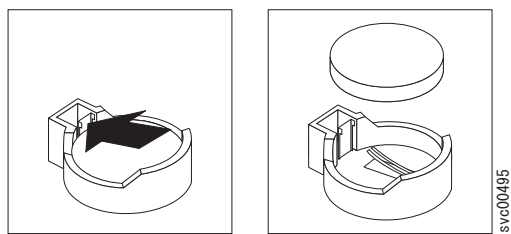


図 134. SAN ポリユーム・コントローラー 2145-8A4 CMOS バッテリーの取り外し

- a. 指の爪を使用してバッテリー・クリップの上部を押して、バッテリーから離します。指の爪を放すと、バッテリーがポップアップします。
- b. 親指と人さし指でソケットからバッテリーを取り上げます。

SAN ポリユーム・コントローラー 2145-8G4 CMOS バッテリーの取り外し

このトピックには、SAN ポリユーム・コントローラー 2145-8G4 CMOS バッテリーの取り外し方法を記載してあります。

注意:

バッテリーにはリチウムが含まれています。爆発の可能性を回避するために、バッテリーを燃やしたり、充電したりしないでください。

以下のことは行わないでください。

- 水に投げ込む、あるいは浸す
- 100°C (212°F) を超えて熱する。
- 修理または分解

IBM 承認済み部品とのみ交換してください。バッテリーは、指示に従ってリサイクルまたは廃棄してください。アメリカ合衆国では、IBM はこのバッテリーの回収処理を行っています。詳しくは、1-800-426-4333 にお問い合わせください。電話する場合は、バッテリー装置の IBM 部品番号が分かるようにしておいてください。(C003)

CMOS バッテリーを取り外すには、次のステップを実行します。

1. ノードの電源をオフにしてください。同時に、データがミラーリングされ、同期していることを確認します。詳しくは、「IBM System Storage SAN ボリューム・コントローラー トラブルシューティング・ガイド」の『MAP 5350』を参照してください。
2. ケーブル保持ブラケットを取り外し、ノードから電源ケーブルを切り離します。39 ページの『ケーブル保持ブラケットの取り外し』を参照してください。
3. 上部カバーを取り外します。87 ページの『上部カバーの取り外し』を参照してください。
4. バッテリー **1** をシステム・ボード上で見つけます。図 135 には、このバッテリーのロケーションを記載してあります。

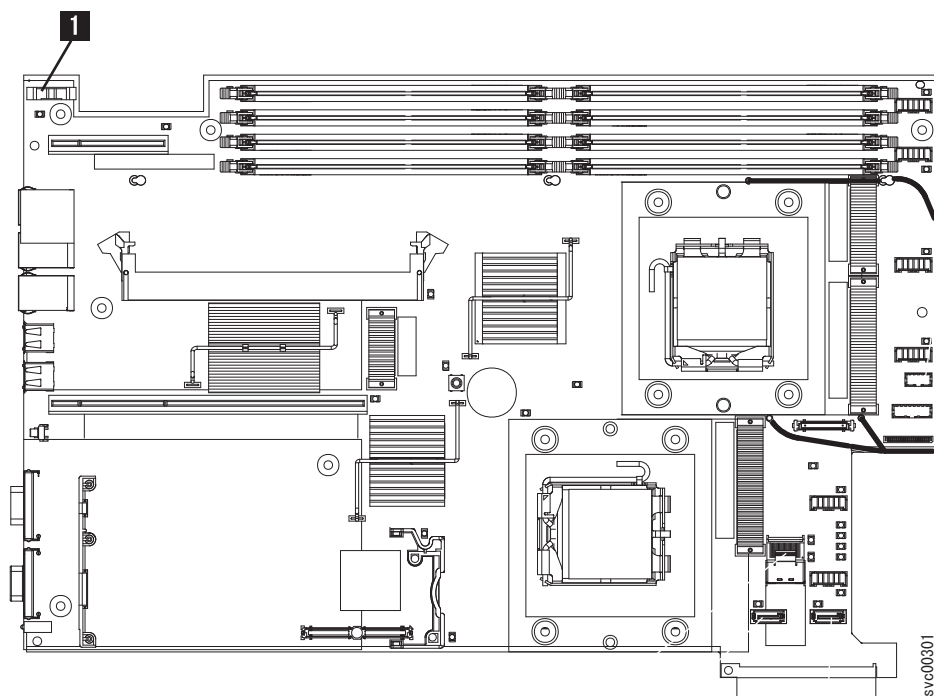


図 135. SAN ボリューム・コントローラー 2145-8G4 CMOS バッテリー・ホルダーの位置

5. 図 136 に示すように、CMOS バッテリーを取り外します。

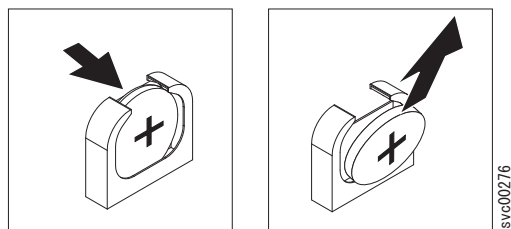


図 136. SAN ボリューム・コントローラー 2145-8G4 CMOS バッテリー・ホルダー

- a. 指の爪を使用してバッテリー・クリップの上部を押して、バッテリーから離します。指の爪を放すと、バッテリーがポップアップします。
- b. 親指と人さし指でソケットからバッテリーを取り上げます。

SAN ボリューム・コントローラー 2145-8F4 または SAN ボリューム・コントローラー 2145-8F2 の CMOS バッテリーの取り外し

このトピックには、SAN ボリューム・コントローラー 2145-8F4 および SAN ボリューム・コントローラー 2145-8F2 のトップ・カバーの取り外し方法を記載してあります。

注意:

バッテリーにはリチウムが含まれています。爆発の可能性を回避するために、バッテリーを燃やしたり、充電したりしないでください。

以下のことは行わないでください。

- 水に投げ込む、あるいは浸す
- 100°C (212°F) を超えて熱する。
- 修理または分解

IBM 承認済み部品とのみ交換してください。バッテリーは、指示に従ってリサイクルまたは廃棄してください。アメリカ合衆国では、IBM はこのバッテリーの回収処理を行っています。詳しくは、1-800-426-4333 にお問い合わせください。電話する場合は、バッテリー装置の IBM 部品番号が分かるようにしておいてください。(C003)

CMOS バッテリーを取り外すには、次のステップを実行します。

1. バッテリーに付属の特別な取り扱いおよび取り付けの指示に従います。
2. ノードの電源をオフにしてください。同時に、データがミラーリングされ、同期していることを確認します。詳しくは、「IBM System Storage SAN ボリューム・コントローラー トラブルシューティング・ガイド」の『MAP 5350』を参照してください。
3. ラックからノードを取り外し、平らな帯電防止面に置きます。53 ページの『ラックからの SAN ボリューム・コントローラーの取り外し』を参照してください。
4. 上部カバーを取り外します。87 ページの『上部カバーの取り外し』を参照してください。
5. バッテリー **1** をシステム・ボード上で見つけます。168 ページの図 137 には、このバッテリーのロケーションを記載してあります。

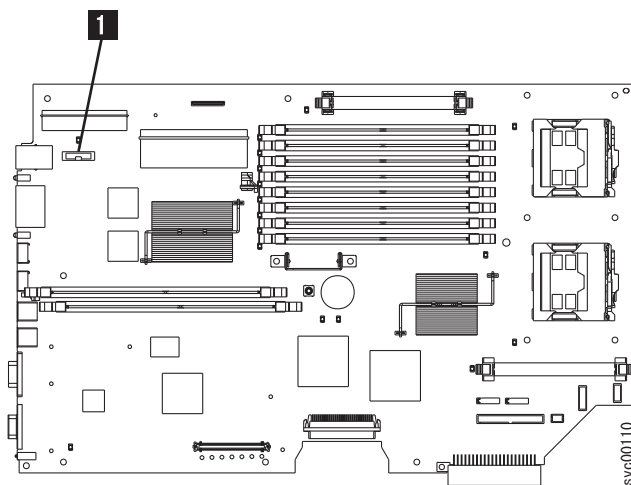


図 137. SAN ボリューム・コントローラー 2145-8F2 または SAN ボリューム・コントローラー 2145-8F4 上の CMOS バッテリーの位置

6. バッテリーの取り外し:

- a. 1 本の指で、バッテリーをハウジングに保護しているリテーナー・タブを (図 138 に示す) 引きま
す。

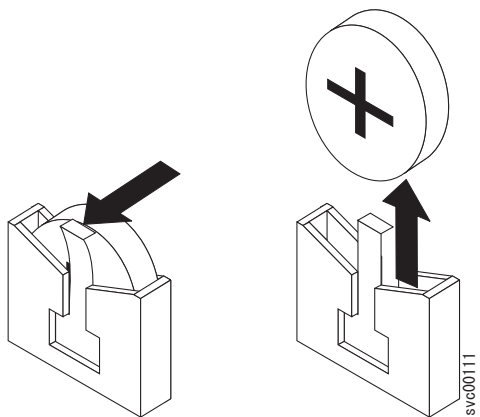


図 138. SAN ボリューム・コントローラー 2145-8F2 または SAN ボリューム・コントローラー 2145-8F4 CMOS バッ
テリー・ホルダー

- b. 1 本の指で、バッテリーをソケットから少し押し出します。

CMOS バッテリーの再取り付け

通常の保守を実行した後に、システム・ボードの CMOS バッテリーを交換する必要があります。

起こりうる危険を回避するために、リチウム・バッテリーは正しく取り扱ってください。バッテリーを交換する場合は、すべての安全指示に遵守してください。

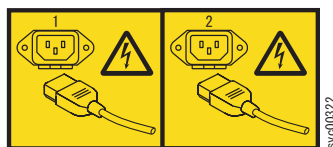
各注記の終わりにある括弧で囲んだ参照番号、例えば (D005) を使用して、その注記に対応する翻訳文を「IBM System Storage SAN Volume Controller Safety Notices」で見つけてください。

SAN ボリューム・コントローラー 2145-CG8 または 2145-CF8 のシステム・ボードの CMOS バッテリーの交換

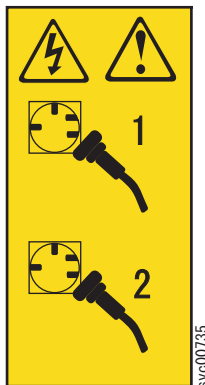
このトピックには、SAN ボリューム・コントローラー 2145-CG8 または 2145-CF8 システム・ボードの交換方法を記載してあります。

危険

複数の電源コード。製品が複数の電源コードを備えている場合があります。危険な電圧をすべて除去するには、すべての電源コードを切り離してください。(L003)



または



または



注意:

バッテリーにはリチウムが含まれています。爆発の可能性を回避するために、バッテリーを燃やしたり、充電したりしないでください。

以下のことは行わないでください。

- 水に投げ込む、あるいは浸す
- 100°C (212°F) を超えて熱する。
- 修理または分解

IBM 承認済み部品とのみ交換してください。バッテリーは、指示に従ってリサイクルまたは廃棄してください。アメリカ合衆国では、IBM はこのバッテリーの回収処理を行っています。詳しくは、1-800-426-4333 にお問い合わせください。電話する場合は、バッテリー装置の IBM 部品番号が分かるようにしておいてください。(C003)

この保守アクションは、以下のことを前提としています。

- ノードの電源がオフになっている。
- 電源ケーブルが切り離されている。
- バッテリーがノードから取り外されている。
- 上部カバーが取り外されている。

以下のステップを実行して、SAN ボリューム・コントローラー 2145-CG8 または 2145-CF8 のシステム・ボード CMOS バッテリーを交換します。

1. 交換するバッテリーに付属の特別な取り扱いおよび取り付けの指示に従います。

- システム・ボード上のバッテリーを見つけます。図 139 は、システム・ボード上のバッテリーの位置を (1) 示しています。

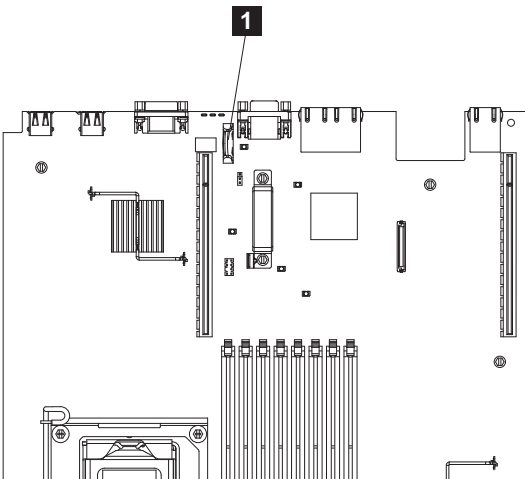


図 139. SAN ボリューム・コントローラー 2145-CG8 または 2145-CF8 CMOS バッテリー・ホルダーの位置

- 新規バッテリーを挿入するには以下を行います。
 - バッテリーを傾けて、バッテリー・クリップの反対側にあるソケットに挿入します。
 - バッテリーを、所定の位置にカチッと音を立てて収まるまで、横方向に押しつけてソケットにはめ込みます。図 140 に示すように、バッテリー・クリップがバッテリーを確実に保持するようにします。

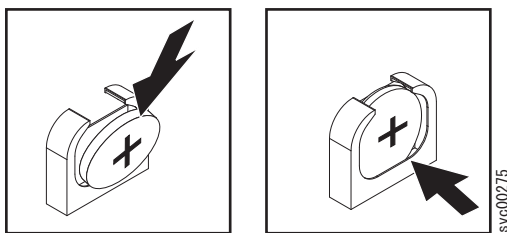


図 140. SAN ボリューム・コントローラー 2145-CG8 または 2145-CF8 CMOS バッテリー・ホルダー

- すべてのケーブル、アダプター、およびその他のコンポーネントが正しく取り付けられて固定されていること、さらに、ノードの内部でツールやパーツが緩んだままになっていないことを確認します。すべての内部ケーブルが正しく配線されていることを確認します。ファイバー・チャンネル・ケーブルおよびイーサネット・ケーブルを切り離した場合は、必ず各ケーブルを取り外したポートと同じポートに再接続します。
- 上部カバーを交換します。92 ページの『上部カバーの再取り付け』を参照してください。
- ノードをラックから取り外した場合は、64 ページの『SAN ボリューム・コントローラーのラック内の交換』の記述に従ってノードをラック内の元の位置に戻します。
- ファイバー・チャンネル・ケーブルまたはイーサネット・ケーブルを取り外した場合は、各ケーブルに付けたラベルを使用して、すべてのファイバー・チャンネル・ケーブルおよびイーサネット・ケーブルを、取り外したときと同じポートに再取り付けします。
- 電源コードを取り外した場合は、45 ページの『ケーブル保持ブラケットの再取り付け』の記述に従って電源コードおよびケーブル保持ブラケットを交換します。

9. スライド・レール上のロック・レバー (図 141 の **1**) を上げて、サーバー **2** を、所定の位置にカチッと音を立てて収まるまで、ラック内に完全に押し込みます。

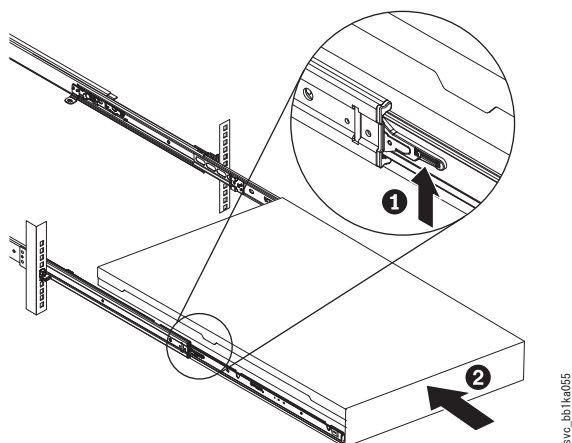


図 141. ラックのスライド・レールの SAN ボリューム・コントローラー 2145-CF8 または 2145-CG8 ロック・レバーを上げる

10. ノードの電源をオンにします。
11. ノードの再始動上の問題がある場合は、「IBM System Storage SAN ボリューム・コントローラー トラブルシューティング・ガイド」の『MAP 5900』を参照してから、このシステムにモニターとキーボードを接続し、BIOS 日時を再設定します。

SAN ボリューム・コントローラー 2145-8A4 システム・ボードの CMOS バッテリーの交換

このトピックには、SAN ボリューム・コントローラー 2145-8A4 システム・ボードの再取り付け方法を記載してあります。

ノード内のバッテリーを交換するときは、以下の注意事項を考慮してください。

注意:

バッテリーにはリチウムが含まれています。爆発の可能性を回避するために、バッテリーを燃やしたり、充電したりしないでください。

以下のことは行わないでください。

- 水に投げ込む、あるいは浸す
- 100°C (212°F) を超えて熱する。
- 修理または分解

IBM 承認済み部品とのみ交換してください。バッテリーは、指示に従ってリサイクルまたは廃棄してください。アメリカ合衆国では、IBM はこのバッテリーの回収処理を行っています。詳しくは、1-800-426-4333 にお問い合わせください。電話する場合は、バッテリー装置の IBM 部品番号が分かるようにしておいてください。(C003)

SAN ボリューム・コントローラー 2145-8A4 システム・ボード CMOS バッテリーを交換するには、次のステップを実行します。

1. 再取り付けするバッテリーに付属の特別な取り扱いおよび取り付けの指示に従います。

2. システム・ボード上のバッテリーを見つけます。

図 142 の **1** は、バッテリーの位置を示しています。

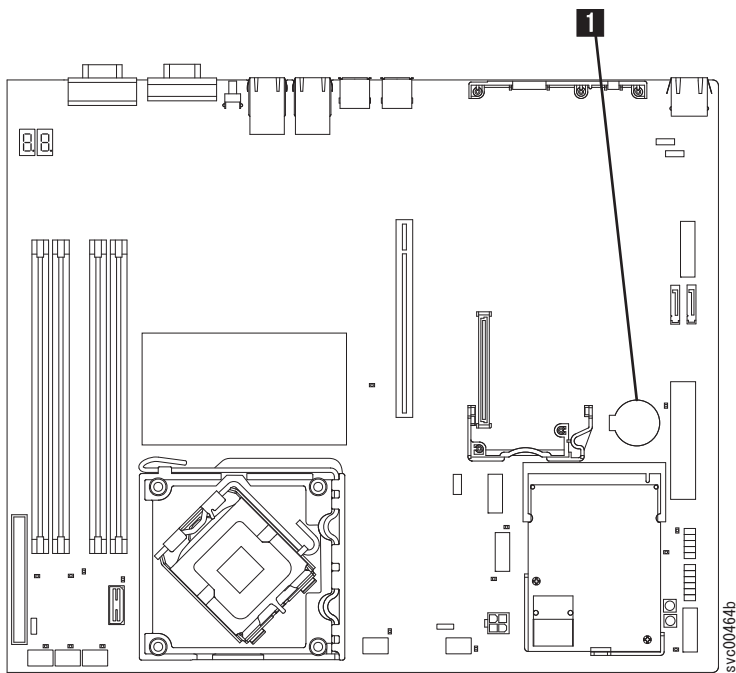


図 142. SAN ボリューム・コントローラー 2145-8A4 CMOS バッテリーの位置指定

3. 新規バッテリーを挿入するには以下を行います。

- a. バッテリーの向きを、プラス側が上を向くようにします。
- b. バッテリーを傾けて、バッテリー・クリップの反対側にあるソケットに挿入します。
- c. 図 143 に示すように、バッテリーを下に押し、所定の場所でカチッと音を立てるまでソケットに入れます。バッテリー・クリップがバッテリーを確実に保持するようにします。

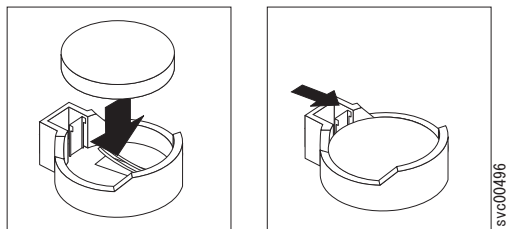


図 143. SAN ボリューム・コントローラー 2145-8A4 CMOS バッテリーの取り付け

4. ライザー・カード・アセンブリを交換して、それがシステム・ボードのコネクターに完全に収まったことを確認してください。244 ページの『PCI Express ライザー・カード・アセンブリの再取り付け』を参照してください。
5. 上部カバーを交換します。92 ページの『上部カバーの再取り付け』を参照してください。
6. ノードをラックに取り付けます。64 ページの『SAN ボリューム・コントローラーのラック内の交換』を参照してください。
7. 外部ケーブルを再接続してから、電源コードとノードを再接続します。

注: 電源をノードに接続した後、電源制御ボタンがアクティブになるまでに、約 20 秒待つ必要があります。

8. ノードの電源をオンにします。
9. ノードの再始動上の問題がある場合は、『MAP 5900』を参照してから、このシステムにモニターとキーボードを接続し、システム日時を再設定します。

SAN ボリューム・コントローラー 2145-8G4 システム・ボードの CMOS バッテリーの交換

このトピックには、SAN ボリューム・コントローラー 2145-8G4 システム・ボードの再取り付け方法を記載してあります。

バッテリーを新しいものと交換する場合は、IBM 部品番号 33F8354 またはメーカーが推奨する同等のタイプのバッテリーのみを使用してください。

注意:

バッテリーにはリチウムが含まれています。爆発の可能性を回避するために、バッテリーを燃やしたり、充電したりしないでください。

以下のことは行わないでください。

- 水に投げ込む、あるいは浸す
- 100°C (212°F) を超えて熱する。
- 修理または分解

IBM 承認済み部品とのみ交換してください。バッテリーは、指示に従ってリサイクルまたは廃棄してください。アメリカ合衆国では、IBM はこのバッテリーの回収処理を行っています。詳しくは、1-800-426-4333 にお問い合わせください。電話する場合は、バッテリー装置の IBM 部品番号が分かるようにしておいてください。(C003)

各注記の終わりにある括弧で囲んだ参照番号、例えば (D005) を使用して、その注記に対応する翻訳文を「*IBM System Storage SAN Volume Controller Safety Notices*」で見つけてください。

以下のステップを実行して、SAN ボリューム・コントローラー 2145-8G4 のシステム・ボード CMOS バッテリーを再取り付けします。

1. 再取り付けするバッテリーに付属の特別な取り扱いおよび取り付けの指示に従います。
2. システム・ボード上のバッテリーを見つけます。174 ページの図 144 は、バッテリーの位置 (1) を示しています。

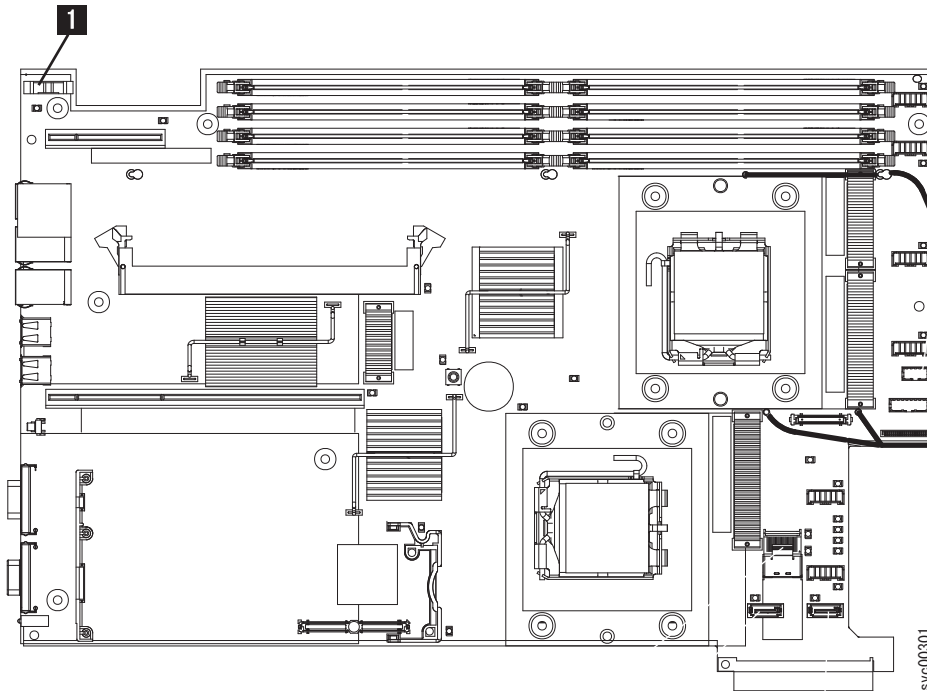


図 144. SAN ボリューム・コントローラー 2145-8G4 CMOS バッテリー・ホルダーの位置

3. 新規バッテリーを挿入するには以下を行います。
 - a. バッテリーを傾けて、バッテリー・クリップの反対側にあるソケットに挿入します。
 - b. バッテリーを下に押し、所定の場所でカチッと音を立てるまでソケットに入れます。図 145 に示すように、バッテリー・クリップがバッテリーを確実に保持するようにします。

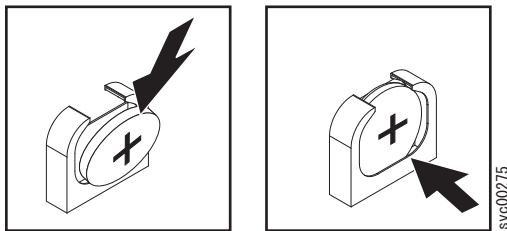


図 145. SAN ボリューム・コントローラー 2145-8G4 CMOS バッテリー・ホルダー

4. 上部カバーを交換します。92 ページの『上部カバーの再取り付け』を参照してください。
5. ノードをラックに取り付けます。64 ページの『SAN ボリューム・コントローラーのラック内の交換』を参照してください。
6. 外部ケーブルを再接続してから、電源コードとノードを再接続します。
7. ノードの再始動上の問題がある場合は、『MAP 5900』を参照してから、このシステムにモニターとキーボードを接続し、BIOS 日時を再設定します。

SAN ボリューム・コントローラー 2145-8F4 または SAN ボリューム・コントローラー 2145-8F2 の CMOS バッテリーの交換

この製品は、お客様の安全を考えて設計されました。起こりうる危険を回避するために、リチウム・バッテリーは正しく取り扱ってください。バッテリーを交換する場合は、すべての安全指示に遵守してください。

注意:

バッテリーにはリチウムが含まれています。爆発の可能性を回避するために、バッテリーを燃やしたり、充電したりしないでください。

以下のことは行わないでください。

- 水に投げ込む、あるいは浸す
- 100°C (212°F) を超えて熱する。
- 修理または分解

IBM 承認済み部品とのみ交換してください。バッテリーは、指示に従ってリサイクルまたは廃棄してください。アメリカ合衆国では、IBM はこのバッテリーの回収処理を行っています。詳しくは、1-800-426-4333 にお問い合わせください。電話する場合は、バッテリー装置の IBM 部品番号が分かるようにしておいてください。(C003)

各注記の終わりにある括弧で囲んだ参照番号、例えば (D005) を使用して、その注記に対応する翻訳文を「IBM System Storage SAN Volume Controller Safety Notices」で見つけてください。

以下のステップを実行して、SAN ボリューム・コントローラー 2145-8F2 または SAN ボリューム・コントローラー 2145-8F4 の CMOS バッテリーを交換します。

1. 新しいバッテリーをバッテリー・ソケットに挿入します。図 146 は、バッテリー・ソケットの位置 (**1**) を示しています。

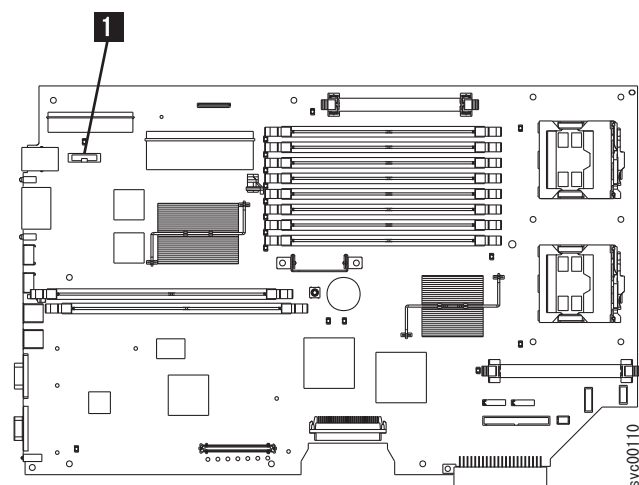


図 146. SAN ボリューム・コントローラー 2145-8F2 または SAN ボリューム・コントローラー 2145-8F4 上の CMOS バッテリーの位置

- a. バッテリーの正 (+) 側がサーバーの中央に向くようにバッテリーを持ちます。
- b. バッテリーをソケットに入れることができるよう、邪魔にならないようにリテーナー・タブを引きま
す。
- c. 図 147 に示すように、バッテリーが所定の位置に収まるまで下方にスライドさせます。

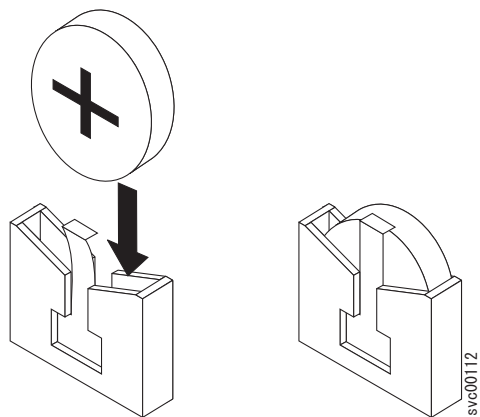


図 147. CMOS バッテリー・ソケット

2. 上部カバーを交換します。92 ページの『上部カバーの再取り付け』を参照してください。
3. ノードをラックに取り付けます。64 ページの『SAN ボリューム・コントローラーのラック内の交換』を参照してください。
4. ノードの再始動上の問題がある場合は、「*IBM System Storage SAN ボリューム・コントローラー*トラブルシューティング・ガイド」の『MAP 5900』を参照してから、このシステムにモニターとキーボードを接続し、BIOS 日時を再設定します。

電源機構の取り外し

SAN ボリューム・コントローラーの電源機構を交換するつもりであれば、取り外す必要があります。

各注記の終わりにある括弧で囲んだ参照番号、例えば (D005) を使用して、その注記に対応する翻訳文を「*IBM System Storage SAN Volume Controller Safety Notices*」で見つけてください。

危険

システムで作業する場合は、以下の予防措置を守ってください。

電源ケーブルや電話線、通信ケーブルからの電圧および電流は危険です。感電を防ぐために次の事項を守ってください。

- このユニットへの電源の接続は、IBM 提供の電源コードのみを使用してください。その他の製品には、IBM 提供の電源コードを使用しないでください。
- 電源機構アセンブリーを開いたり、保守したりしないでください。
- 雷雨の間はケーブルの接続や切り離し、または本製品の設置、保守、再構成を行わないでください。
- 製品が複数の電源コードを備えている場合があります。危険な電圧をすべて除去するには、すべての電源コードを切り離してください。
- すべての電源コードは正しく配線され接地されたコンセントに接続してください。システムの定格プレートに従い、コンセントが正しい電圧と相回転を提供していることを確認してください。
- この製品に接続する機器があれば正しく配線されたコンセントに接続してください。
- 信号ケーブルの接続または切り離しは可能なかぎり片手で行ってください。
- 火災、水害、または建物に構造的損傷の形跡が見られる場合は、どの装置の電源もオンにしないでください。
- 取り付けおよび構成手順で特別に指示されている場合を除いて、装置のカバーを開く場合はその前に、必ず、接続されている電源コード、通信システム、ネットワーク、およびモデムを切り離してください。
- ご使用の製品または接続された装置の取り付け、移動、またはカバーの取り外しを行う場合には、次の手順の説明に従ってケーブルの接続および切り離しを行ってください。

ケーブルの切り離し手順:

1. すべての電源を切ります (別の指示がない場合)。
2. 電源コードをコンセントから取り外します。
3. 信号ケーブルをコネクタから取り外します。
4. すべてのケーブルを装置から取り外します。

ケーブルの接続手順:

1. すべての電源を切ります (別の指示がない場合)。
 2. すべてのケーブルを装置に接続します。
 3. 信号ケーブルをコネクタに接続します。
 4. 電源コードをコンセントに接続します。
 5. 装置の電源を入れます。
- システムの内部および周囲には、鋭利な先端の部品やジョイントが存在する場合があります。装置を取り扱う場合は、手や指に怪我をしないよう注意してください。

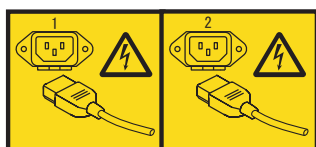
(D005)

SAN ボリューム・コントローラー 2145-CG8 または 2145-CF8 電源機構の取り外し

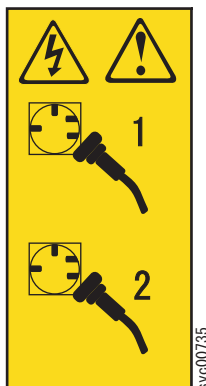
SAN ボリューム・コントローラー 2145-CG8 または 2145-CF8 内の 2 つの 675 ワット、ホット・スワップ予備電源機構のいずれかを取り外して交換することができます。これらの予備電源機構は並列で作動し、一方に障害が発生した場合、他方がノードへの給電を続行します。

危険

複数の電源コード。製品が複数の電源コードを備えている場合があります。危険な電圧をすべて除去するには、すべての電源コードを切り離してください。(L003)



または



または



電源機構を取り外す前に、静電気に弱い装置の取り扱い手順について必ず理解しておいてください。

この保守アクションでは、以下の作業を行う必要があります。

- オプションで、ノードの電源をオフにする。
- 取り外す各電源機構の電源ケーブルを切り離す。

重要: 電源機構はホット・スワップが可能です。ただし、MAP 5350 を使用して、実証済みの方法でノードの電源をオフにすることにより、ノード上で突然の電源障害が発生する危険を避けることができ、データが破損する可能性も回避できます。

SAN ボリューム・コントローラー 2145-CG8 または 2145-CF8 電源機構を取り外すには、次のステップを実行します。

1. 30 ページの『部品の取り外しおよび交換を行うための準備』に記載されている安全上の注意をお読みください。
2. オプション: 「*IBM System Storage SAN ボリューム・コントローラー トラブルシューティング・ガイド*」の『MAP 5350』の手順を実行して、ノードのデータがミラーリングされ、同期していることを確認し、さらに、従属ボリュームがないことを確認してからノードの電源をオフにしてください。

重要: 電源機構をホット・スワップすることに決定した場合は、MAP 5350 を使用して必要なすべての検査を実行し、入出力グループ内のパートナー・ノードがすべての入出力グループ操作を引き継ぐこと (必要な場合)、およびノード上に従属 VDisk が存在しないことを確認してください。パートナー・ノードが使用可能であり、ノード上に従属 VDisk がいない状態であれば、このノードが誤って電源オフされても、データへのアクセスを失うことはありません。

3. ラックの背面から作業を行っている場合は、ケーブル・マネジメント・アームを後方に引きます。あるいは、前面から作業を行っている場合は、ノードをラックから外側にスライドさせて、レールを完全に伸ばした位置まで引き出します。
4. オプション: ドライブをホット・スワップしない場合は、ノードの電源が完全にオフになるまで待ってください。

5. 交換する電源機構からケーブル保持ブラケットと電源コードを取り外します（39ページの『SAN ボリューム・コントローラー 2145-CG8 または 2145-CF8 ケーブル保持ブラケットの取り外し』の説明を参照してください）。
6. 電源機構を取り外すには、解放タブ **2** を左方に押し、そのまま保持します。電源機構の背面のハンドル **3** をつかみ、図 148 に示すように、電源機構をノードから引き出します。

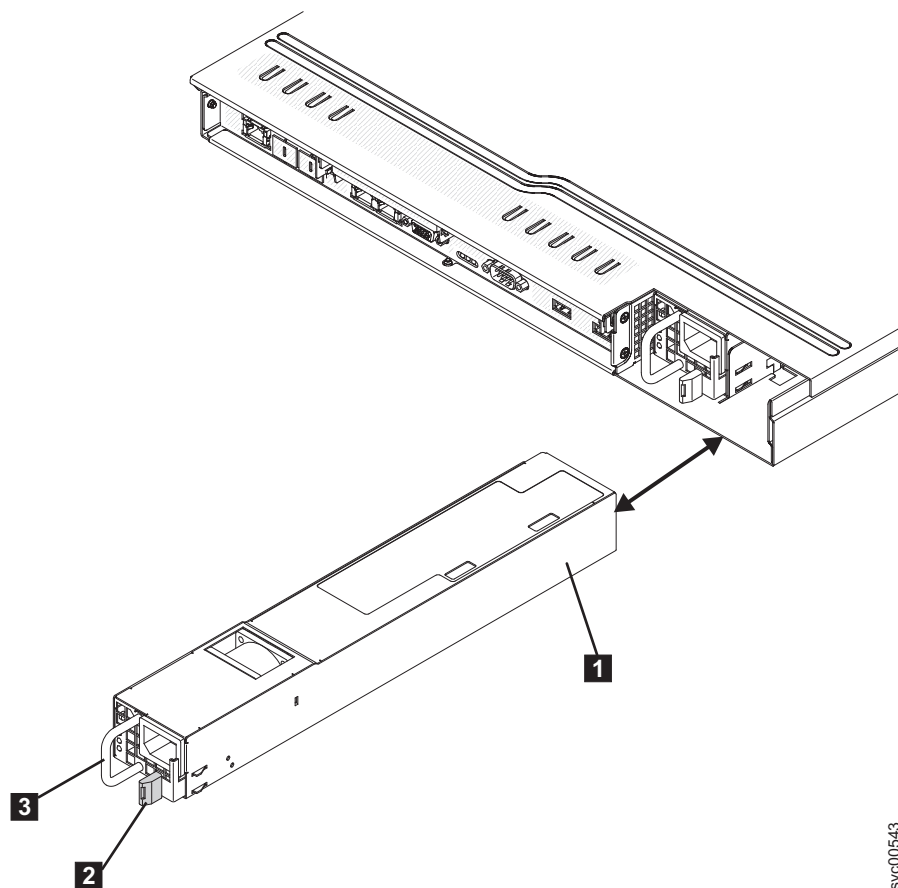


図 148. SAN ボリューム・コントローラー 2145-CG8 または 2145-CF8 電源機構

- 1** 電源機構
- 2** 電源機構解放タブ
- 3** 電源機構ハンドル

7. 電源機構の返却を求められている場合は、梱包に関するすべての指示に従い、提供されている配送用の梱包材を使用してください。

SAN ボリューム・コントローラー 2145-8A4 電源機構の取り外し

このトピックには、SAN ボリューム・コントローラー 2145-8G4 の電源機構の取り外し方法を記載してあります。

静電気による損傷を防ぐための予防措置を講じてください。帯電防止リスト・ストラップを着用し、帯電防止マットまたは帯電防止面を使用してください。詳しくは、xxiii ページの『静電気に弱い装置の取り扱い』を参照してください。

電源機構を取り外すには、次のステップを実行します。

注:

- エアー・デフレクターはバックプレーン・ラッチとしても働きます。この手順では、一部のケーブルにアクセスするにはエアー・デフレクターを持ち上げる必要があります。
- すべての電源機構ケーブルの配線を通知します。電源機構を取り付けたときと同じ方法で、電源機構ケーブルを配線します。
 1. xv ページの『安全と環境に関する注記』の安全予防措置を読んでください。
 2. ノードの電源をオフにしてください。同時に、データがミラーリングされ、同期していることを確認します。詳しくは、「*IBM System Storage SAN ボリューム・コントローラー トラブルシューティング・ガイド*」の『MAP 5350』を参照してください。
 3. ケーブル保持ブラケットを取り外し、ノードから電源ケーブルを切り離します。39 ページの『ケーブル保持ブラケットの取り外し』を参照してください。
 4. ラックからノードを取り外し、平らな帯電防止面に置きます。53 ページの『ラックからの SAN ボリューム・コントローラーの取り外し』を参照してください。
 5. 上部カバーを取り外します。87 ページの『上部カバーの取り外し』を参照してください。
 6. 2 本の電源ケーブルを切り離せるように、SATA バックプレーンを取り外して十分に離します。144 ページの『ディスク・ドライブ・バックプレーンの取り外し』を参照してください。
 7. 図 149 に示すように、電源機構ケーブルをシステム・ボード上の 24 PIN POWER コネクタ **1** および POWER コネクタ **2** から切り離します。



図 149. SAN ボリューム・コントローラー 2145-8A4 システム・ボード上の SATA コネクタ

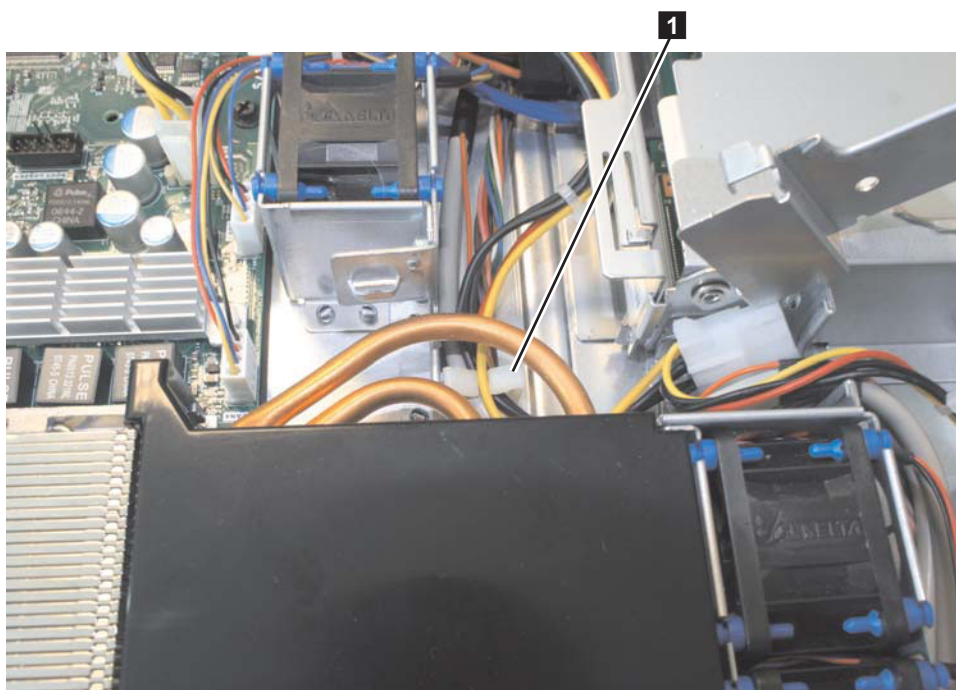
8. 181 ページの図 150 に示すように、CD/DVD インターフェース・カードから、電源ケーブルおよびコネクタ P5 を切り離します。



svc00483

図 150. SAN ボリューム・コントローラー 2145-8A4 電源機構上の電源 P5 コネクター

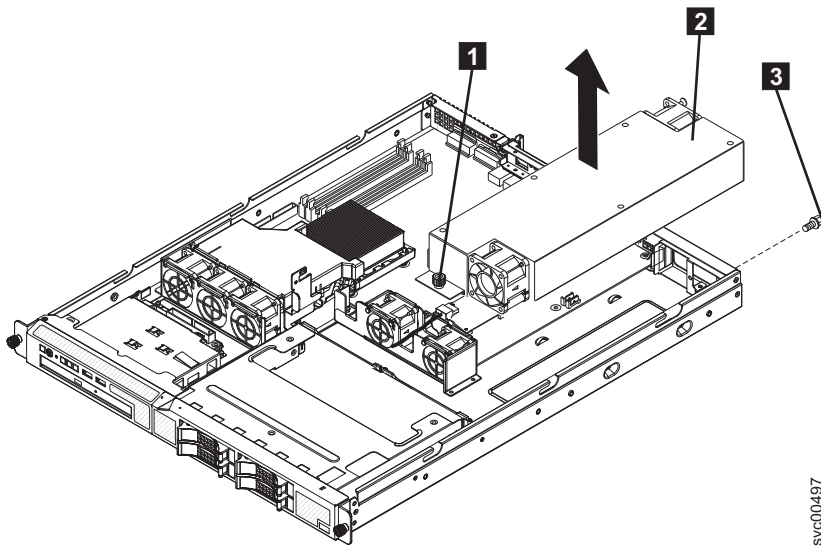
9. 図 151 に示すように、保持クリップ **1** から、コネクター P5 で終端する電源ケーブルを外します。



svc00486

図 151. SAN ボリューム・コントローラー 2145-8A4 電源機構ケーブルの保持クリップ

10. 182 ページの図 152 に示すように、電源機構をシャーシの背面に固定するねじ **3** を取り外します。



svc00497

図 152. SAN ボリューム・コントローラー 2145-8A4 電源機構

11. 電源機構の背面をシャーシ下部に固定する拘束つまみねじ **1** を緩めます。
12. 電源機構 **2** を持ち上げてベイから外します。

SAN ボリューム・コントローラー 2145-8G4 電源機構の取り外し

このトピックには、SAN ボリューム・コントローラー 2145-8G4 の電源機構の取り外し方法を記載してあります。

SAN ボリューム・コントローラー 2145-8G4 の電源機構を取り外す前に、静電気に弱い装置の取り扱い手順について必ず理解しておいてください。

電源機構を取り外すには、以下のステップを実行します。

1. ノードの電源をオフにしてください。同時に、データがミラーリングされ、同期していることを確認します。詳しくは、「*IBM System Storage SAN ボリューム・コントローラー トラブルシューティング・ガイド*」の『MAP 5350』を参照してください。
2. ノードの後部で、ケーブル保持ブラケットを取り外して、ノードの背面および電源機構 **1** にアクセスできるようにします。
3. オレンジ色の解放タブ **2** (183 ページの図 153 を参照) を押し下げたまま、ノードから電源機構を引き出します。

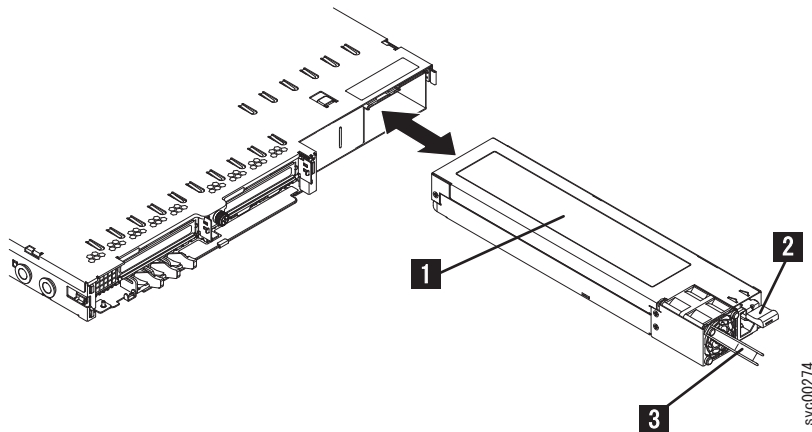


図 153. SAN ボリューム・コントローラー 2145-8G4 電源機構

- 1** 電源機構
- 2** 電源機構解放タブ
- 3** 電源機構ハンドル

SAN ボリューム・コントローラー 2145-8F2 または SAN ボリューム・コントローラー 2145-8F4 の電源機構の取り外し

SAN ボリューム・コントローラー 2145-8F2 または SAN ボリューム・コントローラー 2145-8F4 の電源機構を取り外す前に、静電気に弱い装置の取り扱い手順について必ず理解しておいてください。

電源機構を取り外すには、以下のステップを実行します。

1. ノードの電源をオフにしてください。同時に、データがミラーリングされ、同期していることを確認します。詳しくは、「*IBM System Storage SAN ボリューム・コントローラー トラブルシューティング・ガイド*」の『MAP 5350』を参照してください。
2. このノードに給電する 2145 UPS-1U の電源を切ります。
3. SAN ボリューム・コントローラー 2145-8F4 のケーブル保持ブラケットを取り外します。
4. ノードの後部で、184 ページの図 154 で示すように、オレンジ色の解放レバーを左方に押してから下方に押し、電源機構アセンブリーを解放します。これは、電源機構を少し後に移動し、簡単に取り外しができます。

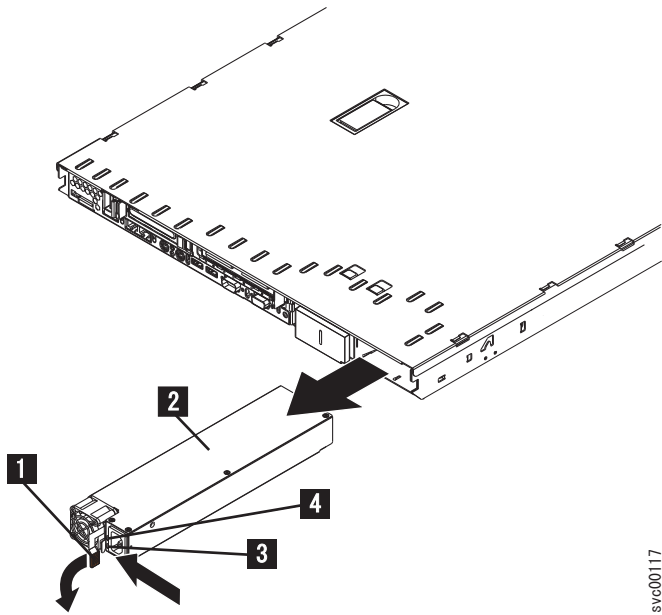


図 154. SAN ボリューム・コントローラー 2145-8F2 電源機構の取り外し

- 1 ハンドル
- 2 電源機構
- 3 DC 電源 LED
- 4 AC 電源 LED

5. 電源装置を電源装置ベイから引き出します。

電源機構の再取り付け

保守アクション用に SAN ボリューム・コントローラーの電源機構を再取り付けする必要がある場合があります。

注: 以下の注記の翻訳については、「*IBM System Storage SAN Volume Controller Safety Notices*」を参照してください。

危険

システムで作業する場合は、以下の予防措置を守ってください。

電源ケーブルや電話線、通信ケーブルからの電圧および電流は危険です。感電を防ぐために次の事項を守ってください。

- このユニットへの電源の接続は、IBM 提供の電源コードのみを使用してください。その他の製品には、IBM 提供の電源コードを使用しないでください。
- 電源機構アセンブリーを開いたり、保守したりしないでください。
- 雷雨の間はケーブルの接続や切り離し、または本製品の設置、保守、再構成を行わないでください。
- 製品が複数の電源コードを備えている場合があります。危険な電圧をすべて除去するには、すべての電源コードを切り離してください。
- すべての電源コードは正しく配線され接地されたコンセントに接続してください。システムの定格プレートに従い、コンセントが正しい電圧と相回転を提供していることを確認してください。
- この製品に接続する機器があれば正しく配線されたコンセントに接続してください。
- 信号ケーブルの接続または切り離しは可能なかぎり片手で行ってください。
- 火災、水害、または建物に構造的損傷の形跡が見られる場合は、どの装置の電源もオンにしないでください。
- 取り付けおよび構成手順で特別に指示されている場合を除いて、装置のカバーを開く場合はその前に、必ず、接続されている電源コード、通信システム、ネットワーク、およびモデムを切り離してください。
- ご使用の製品または接続された装置の取り付け、移動、またはカバーの取り外しを行う場合には、次の手順の説明に従ってケーブルの接続および切り離しを行ってください。

ケーブルの切り離し手順:

1. すべての電源を切ります (別の指示がない場合)。
2. 電源コードをコンセントから取り外します。
3. 信号ケーブルをコネクタから取り外します。
4. すべてのケーブルを装置から取り外します。

ケーブルの接続手順:

1. すべての電源を切ります (別の指示がない場合)。
 2. すべてのケーブルを装置に接続します。
 3. 信号ケーブルをコネクタに接続します。
 4. 電源コードをコンセントに接続します。
 5. 装置の電源を入れます。
- システムの内部および周囲には、鋭利な先端の部品やジョイントが存在する場合があります。装置を取り扱う場合は、手や指に怪我をしないよう注意してください。

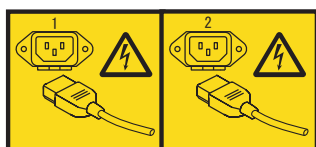
(D005)

SAN ボリューム・コントローラー 2145-CG8 または 2145-CF8 電源機構の交換

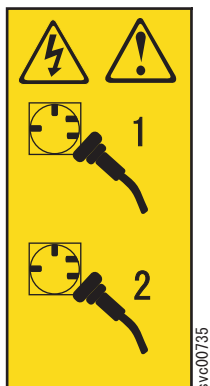
SAN ボリューム・コントローラー 2145-CG8 または 2145-CF8 ノード内の 2 つの 675 ワット、ホット・スワップ予備電源機構のいずれかを交換することができます。これらの予備電源機構は並列で作動し、一方に障害が発生した場合、他方がノードへの給電を続行します。

危険

複数の電源コード。製品が複数の電源コードを備えている場合があります。危険な電圧をすべて除去するには、すべての電源コードを切り離してください。(L003)



または



または



電源機構を交換する前に、静電気に弱い装置の取り扱い手順について必ず理解しておいてください。

重要: 電源機構はホット・スワップが可能です。ただし、MAP 5350 を使用して、実証済みの方法でノードの電源をオフにすることにより、ノード上で突然の電源障害が発生する危険を避けることができ、データが破損する可能性も回避できます。この手順では、MAP 5350 を使用してノードの電源をオフにしたか、あるいはノードの電源をオフにしなかった場合は、MAP 5350 を使用して、データがミラーリングおよび同期化されていること、および従属仮想ディスク (VDisk) がないことを確認したことを前提としています。

「IBM System Storage SAN ボリューム・コントローラー トラブルシューティング・ガイド」の『MAP 5350』を参照してください。

SAN ボリューム・コントローラー 2145-CG8 または 2145-CF8 電源機構を交換するには、次のステップを実行します。

1. 30 ページの『部品の取り外しおよび交換を行うための準備』に記載されている安全上の注意をお読みください。
2. 電源機構の背面のハンドルをつかみ、187 ページの図 155 に示すように、所定の位置でカチッと音がするまで、電源機構を前方にスライドさせてノードに完全にはめ込みます。電源機構が電源機構コネクタにしっかり接続されたことを確認します。

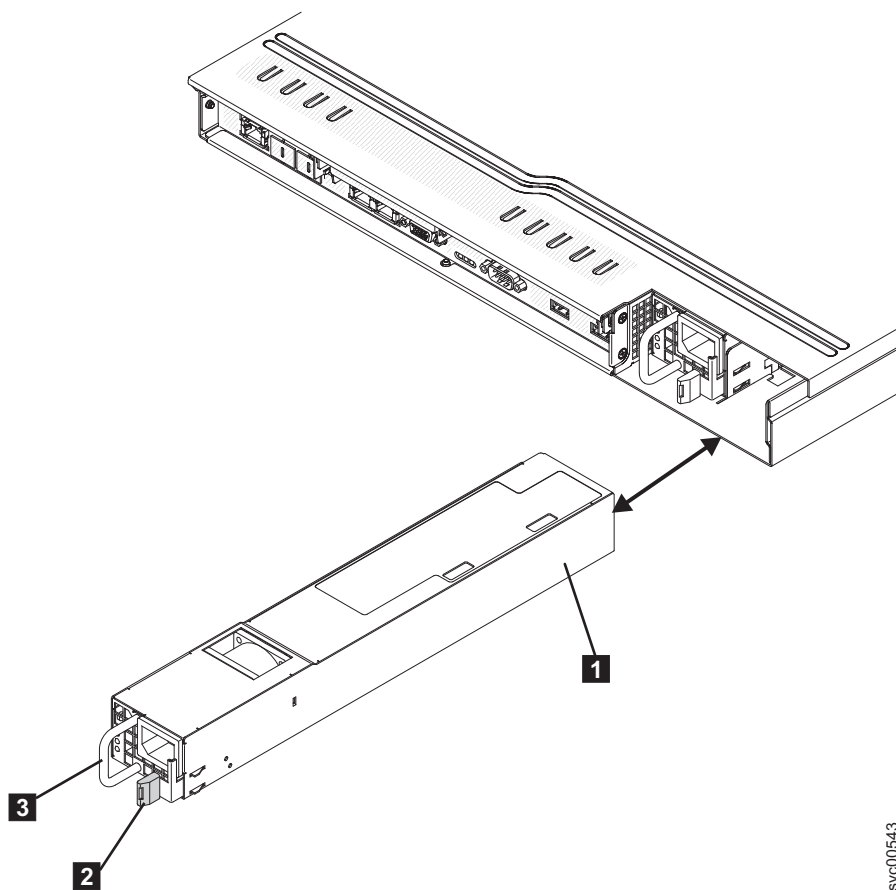


図 155. SAN ボリューム・コントローラー 2145-CG8 または 2145-CF8 電源機構

- 1** 電源機構
- 2** 電源機構解放タブ
- 3** 電源機構ハンドル

3. 2145 UPS-1U からの電源コードにケーブル保持ブラケットを取り付け、コードを電源機構の電源コード・コネクタに接続します (45 ページの『SAN ボリューム・コントローラー 2145-CG8 または 2145-CF8 ケーブル保持ブラケットの交換』の説明を参照してください)。
4. 必要な場合、ノードの電源をオンにします。
5. 各電源機構の電源コード・コネクタの左側で、AC 電源 LED (188 ページの図 156 の **1**) および DC 電源 LED (**2**) が点灯していることを確認します。

緑色の電源 LED は、電源機構が正常に作動していることを示しています。電源機構のエラーは、こはく色の電源機構エラー LED (**3**) によって示されます。

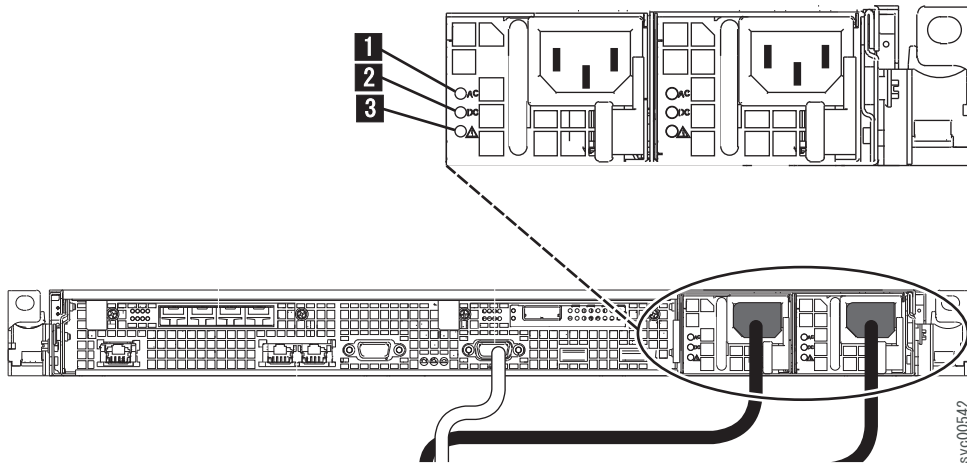


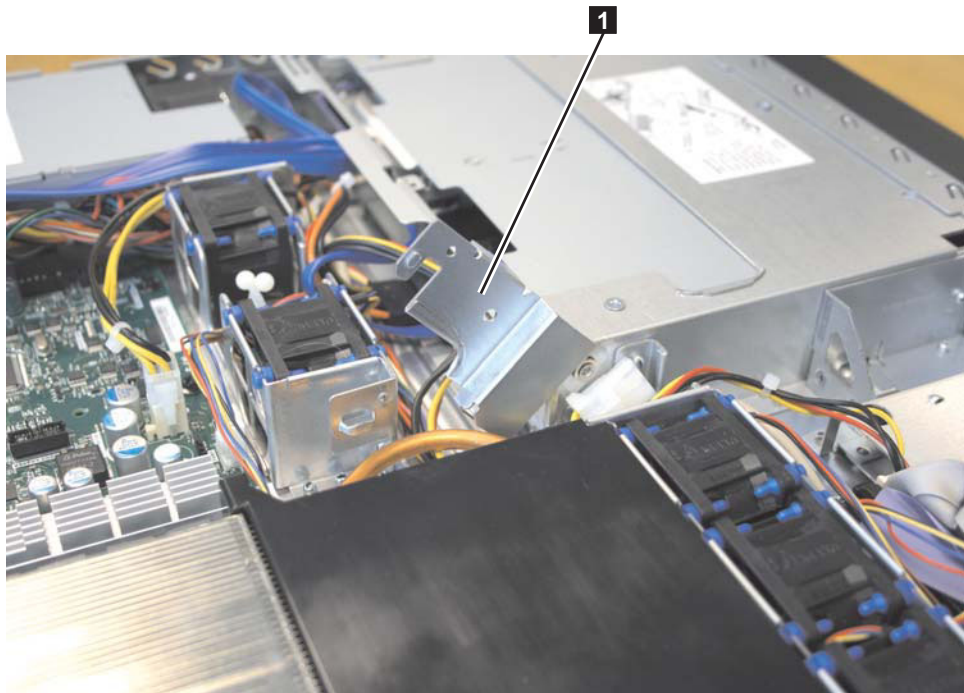
図 156. SAN ボリューム・コントローラー 2145-CG8 または 2145-CF8 AC LED、DC LED、および電源エラー LED

SAN ボリューム・コントローラー 2145-8A4 電源機構の交換

静電気による損傷を防ぐための予防措置を講じてください。帯電防止リスト・ストラップを着用し、帯電防止マットまたは帯電防止面を使用してください。詳しくは、xxiii ページの『静電気に弱い装置の取り扱い』を参照してください。

SAN ボリューム・コントローラー 2145-8A4 電源機構を交換するには、次のステップを実行します。

1. 新しい電源機構をベイに取めます。
2. 電源機構の背面をシャーシ下部に固定する拘束つまみねじを締めます。
3. 電源機構をシャーシの背面に固定するねじを交換します。
4. エアー・デфлекター **1** が、189 ページの図 157 に示すように開位置にあることを確認します。



svc00485

図 157. SAN ボリューム・コントローラー 2145-8A4 電源機構のエア・デフレクター

5. 図 158 に示すように、システム・ボードに接続するケーブルが 2 つあります。P1 のラベルが付いたケーブル **1** を、24 PIN POWER CONN のマークの位置に接続します。P6 のラベルが付いたケーブル **2** を、POWER のマークの位置に接続します。



svc00484

図 158. SAN ボリューム・コントローラー 2145-8A4 システム・ボード上の SATA コネクター

6. P5 コネクターの付いた電源機構ケーブルを CD/DVD インターフェイス・カードに配線し、図 159 に示すように、シャーシ上の保持クリップ **1** の下に固定します。

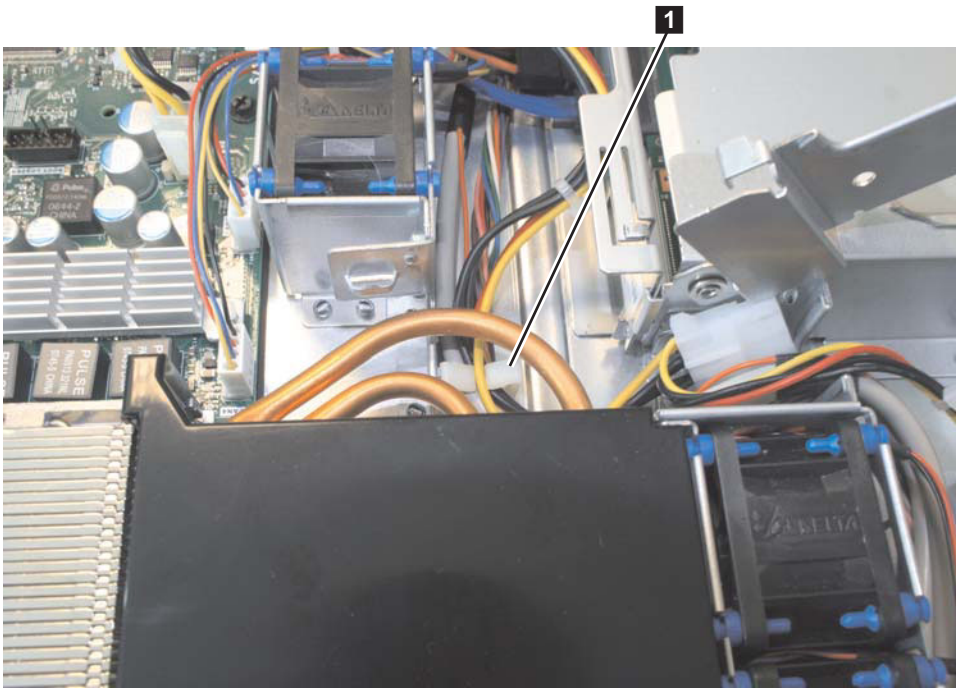


図 159. SAN ボリューム・コントローラー 2145-8A4 電源機構ケーブルの保持クリップ

7. CD/DVD インターフェイス・カードにケーブルを再接続します。
8. 電源コネクター P2 および P3 を SATA ディスク・バックプレーンに接続して、バックプレーンをスライドさせて所定の位置に戻します。
9. ケーブルを挟まないように確認しながらエア・デフレクターを所定の位置まで回転させてから、しっかりと押し下げます。
10. 以下のようにして、電源機構をテストします。
 - a. 作業台の上でテストする場合は、電源機構背面のコネクターの AC 電源コードを適切に接地された電源コンセントに接続するだけです。結合型電源/シリアル・ケーブルを使用している場合は、シリアル・ポートを接続しないでください。
 - b. システム・ボードのスタンバイ電源 LED が点灯していることを確認してください。スタンバイ電源 LED が点灯していない場合は、この手順を中断して新しい電源機構を入手します。
 - c. 電源制御ボタンを押します。ノード前面の電源 LED が点灯していることを確認してください。
 - ノードが始動すると、ブート・シーケンスを実行したあと停止して、ブート・コード「失敗 181 (Failed 181)」を表示します。無停電電源装置 (uninterruptible power supply) が接続されていないため、これは予期されたことです。次のステップに進みます。
 - ノードが始動しない場合は、AC 電源コードを取り外して IBM サポート に連絡してください。
 - d. 電源制御ボタンを使用してノードの電源を切ってから、AC 電源コードを取り外します。
11. 上部カバーを交換します。92 ページの『上部カバーの再取り付け』を参照してください。
12. ノードをラックに取り付けます。64 ページの『SAN ボリューム・コントローラーのラック内の交換』を参照してください。

13. 電源機構背面のコネクタに AC 電源コードを再接続します。そのとき、ケーブル保持ブラケットを通してこのケーブルを配線してこのケーブル上の機械的負担を最小限にします。
14. 電源機構を取り外す前に取り外した外付けケーブルをすべて接続します。
15. 電源コードを再接続して、2145 UPS-1U の電源をオンに入れます。
16. ノードの電源をオンにします。
17. ノード前面の電源 LED が点灯していることを確認してください。

SAN ボリューム・コントローラー 2145-8G4 電源機構の交換

このトピックには、SAN ボリューム・コントローラー 2145-8G4 の電源機構の再取り付け方法を記載してあります。

電源装置を取り外す前に、静電気に弱い装置の取り扱い手順について必ず理解しておいてください。

SAN ボリューム・コントローラー 2145-8G4 電源機構を交換するには、次のステップを実行します。

1. 電源機構の後部のハンドルをつかんで (図 160 を参照)、所定の位置でカチッと音がするまで、電源機構をノードに向かって前方に完全にスライドさせます。

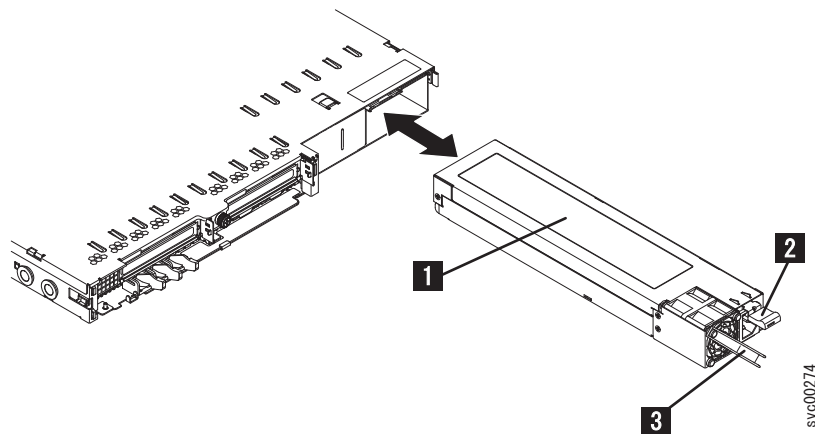


図 160. SAN ボリューム・コントローラー 2145-8G4 電源機構

- 1** 電源機構
- 2** 電源機構解放タブ
- 3** 電源機構ハンドル

2. 電源機構上にある電源コード・コネクタに電源コードを接続します。この場合、ケーブル保持ブラケットを通してこの電源コードを配線してこのコード上の機械的損傷を最小限にします。
3. 電源コードを再接続して、2145 UPS-1U の電源をオンに入れます。
4. 電源機構上の AC 電源 LED **1** および DC 電源 LED **2** が点灯し (192 ページの図 161 を参照)、電源機構が正しく作動していることを示していることを確認してください。2 つの緑色の LED は電源コード・コネクタの隣にあります。

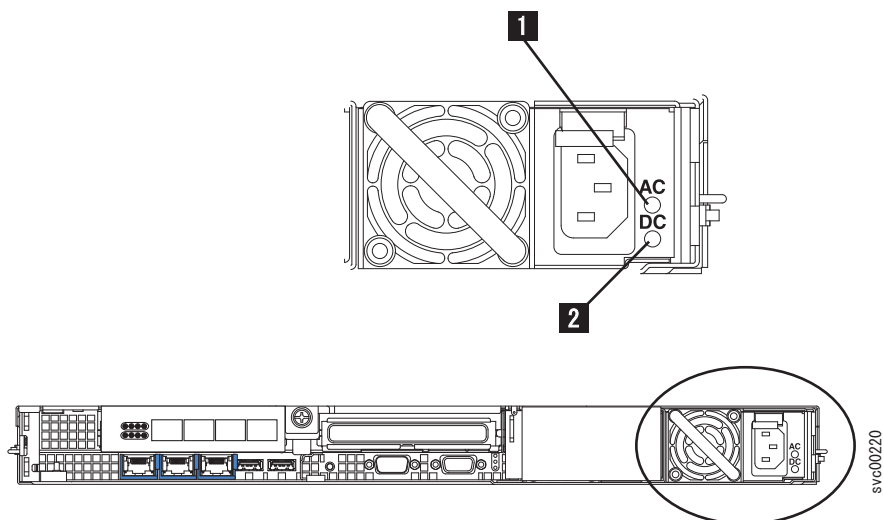


図 161. SAN ボリューム・コントローラー 2145-8G4 の AC および DC LED

5. ノードの電源をオンにします。

SAN ボリューム・コントローラー 2145-8F4 または SAN ボリューム・コントローラー 2145-8F2 の電源機構の交換

電源装置を取り外す前に、静電気に弱い装置の取り扱い手順について必ず理解しておいてください。

SAN ボリューム・コントローラー 2145-8F4 または SAN ボリューム・コントローラー 2145-8F2 電源機構を交換するには、次のステップを実行します。

1. 電源装置を空の電源装置ベイに取り付けます。
 - a. 電源機構の後部のハンドル **1** を下方に回して開位置にし、電源機構を電源機構ベイに向かってスライドさせます (193 ページの図 162 を参照)。

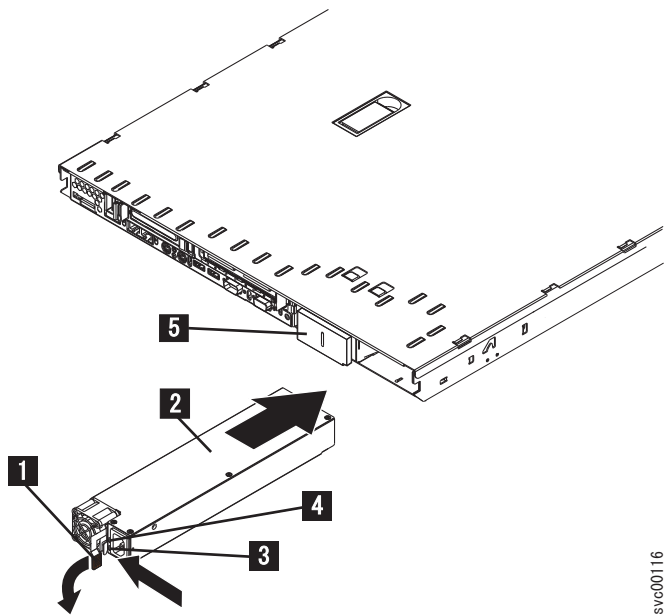


図 162. SAN ポリウム・コントローラー 2145-8F2 電源機構

- 1 ハンドル
- 2 電源機構
- 3 DC 電源 LED
- 4 AC 電源 LED

- b. カチッという音がするまでハンドルを丁寧に上げます。これは電源装置がベイに安全に収まったことを示します。
2. 新しい電源装置の電源コードを、電源装置の電源コード・コネクタに接続します。
3. 電源コードを再接続して、2145 UPS-1U の電源をオンに入れます。
4. ノードの電源をオンにします。
5. 電源機構上の電源機構ファンが始動し、AC 電源 LED **1** および DC 電源 LED **2** が点灯し (194 ページの図 163 を参照)、電源機構が正しく作動していることを示していることを確認してください。

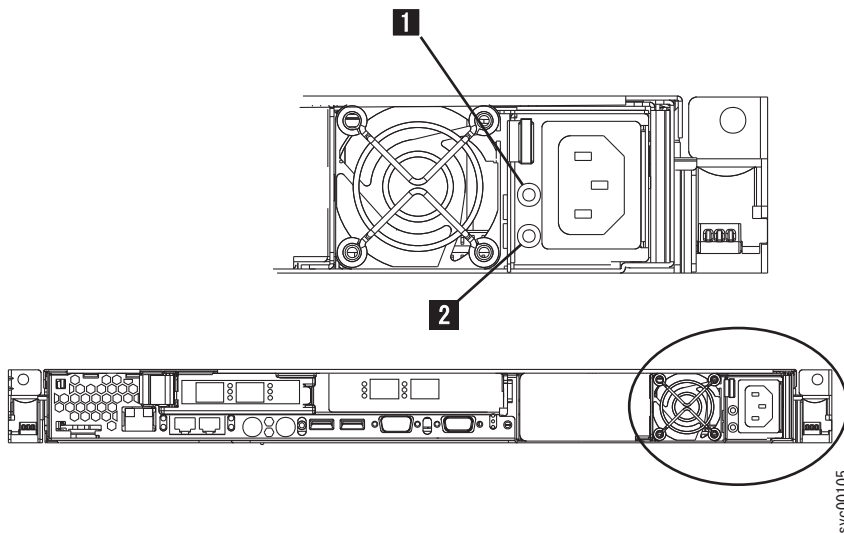


図 163. SAN ボリューム・コントローラー 2145-8F2 または SAN ボリューム・コントローラー 2145-8F4 の AC 電源 LED と DC 電源 LED

電源バックプレーンの取り外し

SAN ボリューム・コントローラーの電源バックプレーンを取り外す必要が生じる場合があります。

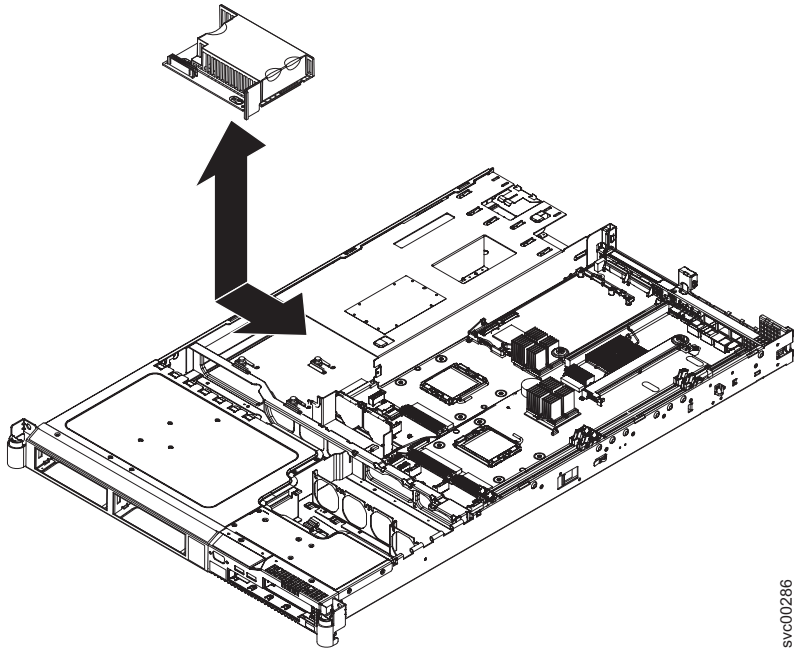
SAN ボリューム・コントローラー 2145-8G4 の電源バックプレーンの取り外し

このトピックには、SAN ボリューム・コントローラー 2145-8G4 電源バックプレーンの取り外し方法を記載してあります。

静電気による損傷を防ぐための予防措置を講じてください。帯電防止リスト・ストラップを着用し、帯電防止マットまたは帯電防止面を使用してください。詳しくは、xxiii ページの『静電気に弱い装置の取り扱い』を参照してください。

以下のステップを実行して電源バックプレーンを取り外します。

1. ノードの電源をオフにしてください。同時に、データがミラーリングされ、同期していることを確認します。詳しくは、「*IBM System Storage SAN ボリューム・コントローラー* トラブルシューティング・ガイド」の『MAP 5350』を参照してください。
2. ケーブル保持ブラケットを取り外し、ノードから電源ケーブルを切り離します。39 ページの『ケーブル保持ブラケットの取り外し』を参照してください。
3. ラックからノードを取り外し、平らな帯電防止面に置きます。53 ページの『ラックからの SAN ボリューム・コントローラーの取り外し』を参照してください。
4. 上部カバーを取り外します。87 ページの『上部カバーの取り外し』を参照してください。
5. 電源機構バックプレーンから電源機構を切り離します (195 ページの図 164 を参照)。



svc00286

図 164. SAN ボリューム・コントローラー 2145-8G4 電源バックプレーン

6. 電源装置バックプレーンに接続されたケーブルを切り離します。
7. 電源機構バックプレーンを左方にスライドし、システム・ボードから切り離します。
8. 電源機構バックプレーンを持ち上げて、このバックプレーンをこのノードから取り外します。

SAN ボリューム・コントローラー 2145-8F4 または SAN ボリューム・コントローラー 2145-8F2 の電源バックプレーンの取り外し

SAN ボリューム・コントローラー 2145-8F4 または SAN ボリューム・コントローラー 2145-8F2 の電源バックプレーンを交換する必要がある場合があります。

静電気による損傷を防ぐための予防措置を講じてください。帯電防止リスト・ストラップを着用し、帯電防止マットまたは帯電防止面を使用してください。詳しくは、xxiii ページの『静電気に弱い装置の取り扱い』を参照してください。

以下のステップを実行して電源バックプレーンを取り外します。

1. ノードの電源をオフにしてください。同時に、データがミラーリングされ、同期していることを確認します。詳しくは、「IBM System Storage SAN ボリューム・コントローラー トラブルシューティング・ガイド」の『MAP 5350』を参照してください。
2. SAN ボリューム・コントローラー 2145-8F4 のケーブル保持ブラケットを取り外します。
3. すべてのケーブルを、それらを取り外した元のポートに戻すことができるように、すべてのファイバー・チャンネル・ケーブルとイーサネット・ケーブルの位置を記録してください。次に、すべてのケーブルをノードの背面から取り外してください。
4. ラックからノードを取り外し、平らな帯電防止面に置きます。53 ページの『ラックからの SAN ボリューム・コントローラーの取り外し』を参照してください。
5. 上部カバーを取り外します。87 ページの『上部カバーの取り外し』を参照してください。
6. 電源装置を電源バックプレーンから切り離します。

7. 図 165 に示すように、電源バックプレーンを左方にスライドさせて、システム・ボードから切り離します。

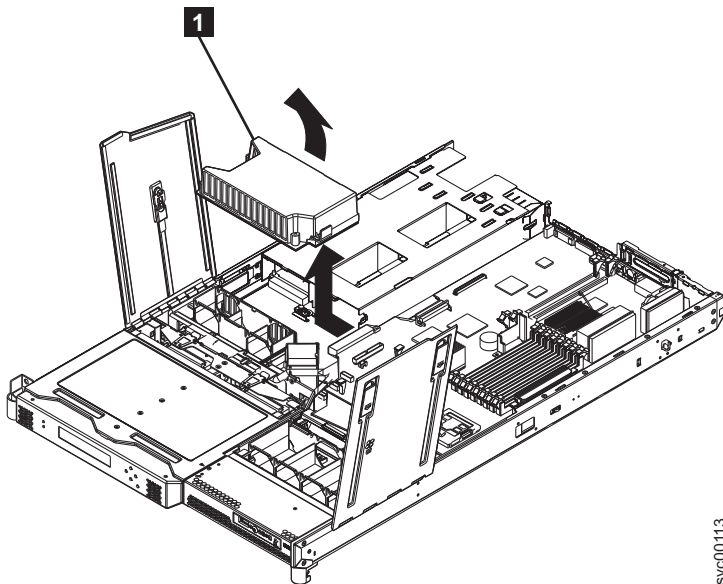


図 165. SAN ボリューム・コントローラー 2145-8F4 または SAN ボリューム・コントローラー 2145-8F2 の電源バックプレーン

8. 電源バックプレーンをノードから取り外します。

電源バックプレーンの交換

保守アクションのために電源バックプレーンを再取り付けする必要がある場合があります。

SAN ボリューム・コントローラー 2145-8G4 電源バックプレーンの再取り付け

このトピックには、SAN ボリューム・コントローラー 2145-8G4 電源バックプレーンの再取り付け方法を記載してあります。

静電気による損傷を防ぐための予防措置を講じてください。帯電防止リスト・ストラップを着用し、帯電防止マットまたは帯電防止面を使用してください。詳しくは、xxiii ページの『静電気に弱い装置の取り扱い』を参照してください。

以下のステップを実行して電源バックプレーンを交換します。

1. 電源機構バックプレーンにあるかぎ穴スロットと、ノードにある取り付けピンとを位置合わせします。
2. 電源機構バックプレーンをノードの右側方向にスライドさせて行き、エッジ・コネクタが完全に接続されるようにします。
3. 電源装置バックプレーンにケーブルを再接続します。
4. 197 ページの図 166 に示すように、電源機構を電源機構ベイに取り付けます。

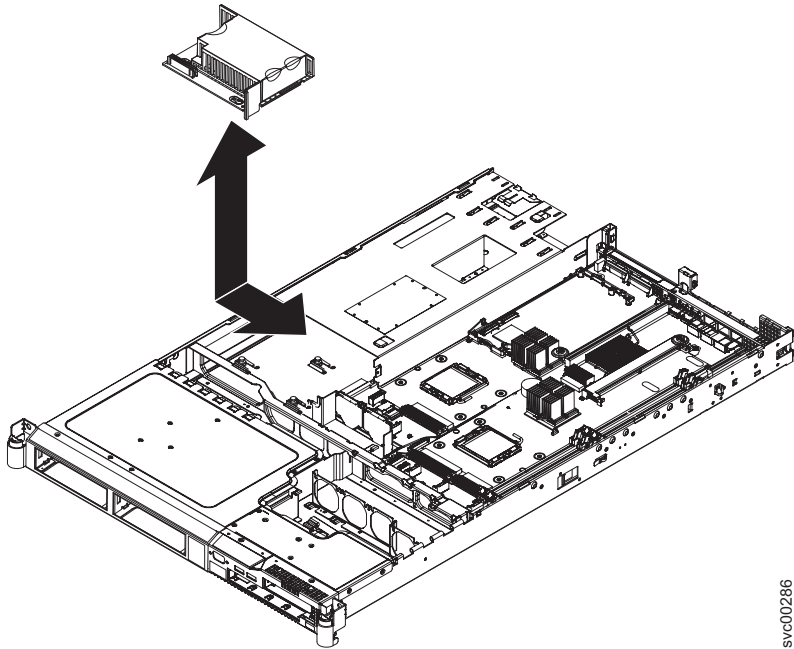


図 166. SAN ボリューム・コントローラー 2145-8G4 電源バックプレーン

5. 上部カバーを交換します。92 ページの『上部カバーの再取り付け』を参照してください。
6. ノードをラックに取り付けます。64 ページの『SAN ボリューム・コントローラーのラック内の交換』を参照してください。
7. ファイバー・チャンネル・ケーブルとイーサネット・ケーブルを再接続します。ファイバー・チャンネル・ケーブルおよびイーサネット・ケーブルは、必ず取り外したのと同じポートに再取り付けしてください。
8. ノードの電源をオンにします。

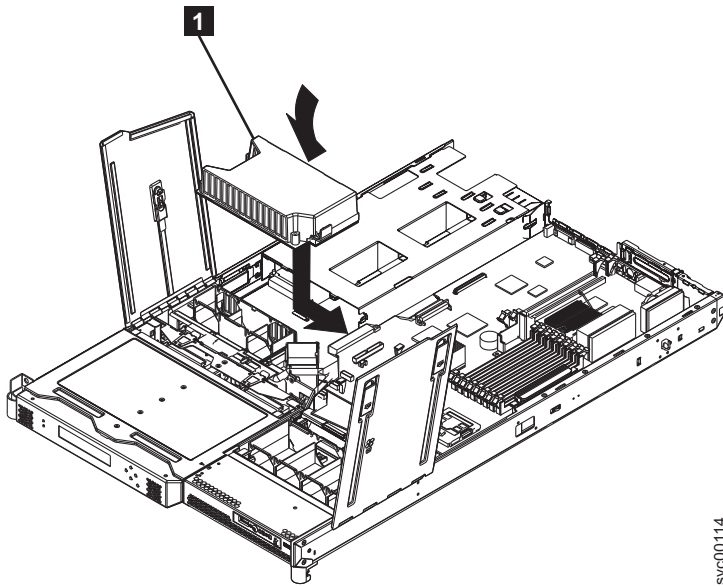
SAN ボリューム・コントローラー 2145-8F4 または SAN ボリューム・コントローラー 2145-8F2 の電源バックプレーンの交換

SAN ボリューム・コントローラー 2145-8F4 または SAN ボリューム・コントローラー 2145-8F2 の電源バックプレーンを交換する必要がある場合があります。

静電気による損傷を防ぐための予防措置を講じてください。帯電防止リスト・ストラップを着用し、帯電防止マットまたは帯電防止面を使用してください。詳しくは、xxiii ページの『静電気に弱い装置の取り扱い』を参照してください。

以下のステップを実行して電源バックプレーンを交換します。

1. SAN ボリューム・コントローラー 2145-8F4 または SAN ボリューム・コントローラー 2145-8F2 の所定の位置で電源バックプレーンを下げ、システム・ボードに接続するように右方にスライドします。198 ページの図 167 を参照してください。



svc00114

図 167. SAN ボリューム・コントローラー 2145-8F4 または SAN ボリューム・コントローラー 2145-8F2 の電源バックプレーンの交換

2. 電源装置を電源バックプレーンに接続します。
3. 上部カバーを交換します。92 ページの『上部カバーの再取り付け』を参照してください。
4. ノードをラックに取り付けます。64 ページの『SAN ボリューム・コントローラーのラック内の交換』を参照してください。
5. ファイバー・チャンネル・ケーブルとイーサネット・ケーブルを再接続します。ファイバー・チャンネル・ケーブルおよびイーサネット・ケーブルは、必ず取り外したのと同じポートに再取り付けしてください。
6. ノードの電源をオンにします。

フレーム・アセンブリの取り外しと交換

このトピックには、SAN ボリューム・コントローラー 2145-8F2 および SAN ボリューム・コントローラー 2145-8F4 フレーム・アセンブリの交換方法について記載してあります。

SAN ボリューム・コントローラー 2145-8F2 および SAN ボリューム・コントローラー 2145-8F4 フレーム・アセンブリを交換する必要があるのは、システム・ボードに障害が起きた場合、または他のシステム・ボード・コンポーネントを交換してもエラーが特定されない場合です。

注: サービス・コントローラーを交換した後にフレーム・アセンブリを交換する場合には、ノードをクラスターに戻せることを確認する必要があります。下記の選択項目は、これからとる必要があるアクションあるいは既に実行したアクションに基づいていますが、これを使用して、ノードをクラスターに戻す方法を決定してください。

- 新しいサービス・コントローラーがオリジナルの問題を解決できず、サービス・コントローラーの WWNN を更新できなかったことが理由でノードを交換する場合は、フレームの交換を行うときにオリジナルのサービス・コントローラーを使用します。これで、WWNN が正しいことを確認します。
- ワールドワイド・ノード名 (WWNN) に対して必要な更新を既に行っていて、更新がサービス・コントローラーに保存されている場合は、続けて以下の指示を実行して、フレーム・アセンブリを交換します。

- フレーム・アセンブリーを交換する時に新しいサービス・コントローラーを使用する必要がある場合は、下記の指示にしたがって、フレーム・アセンブリーを交換して、ステップ 11 の特別指示にしたがっていることを確認します。

フレーム・アセンブリーを交換するには、次の手順を実行します。

1. ノード前面にあるシリアル番号ラベルから、7桁のシリアル番号をメモします。

SAN ボリューム・コントローラー 2145-8F2 および SAN ボリューム・コントローラー 2145-8F4 モデルのみ: シリアル番号を読み取れない、またはシリアル番号が正しいかどうかを確認したい場合は、ノードの Vital Product Data (VPD) で検出できます。

以下のステップを実行して、VPD でシリアル番号を検出します。

- a. 管理 GUIのアプリケーションを開始します。
 - b. 障害のあるノードの VPD を表示します。
 - c. システム・シリアル番号をメモします。
2. ノードの電源をオフにしてください。同時に、データがミラーリングされ、同期していることを確認します。詳しくは、「*IBM System Storage SAN ボリューム・コントローラー トラブルシューティング・ガイド*」の『MAP 5350』を参照してください。
 3. ラックからノードを取り外し、平らな帯電防止面に置きます。53 ページの『ラックからの SAN ボリューム・コントローラーの取り外し』を参照してください。
 4. 上部カバーを取り外します。87 ページの『上部カバーの取り外し』を参照してください。
 5. ファイバー・チャネル・アダプター・カードを交換するフレーム・アセンブリーから取り外します。
 6. サービス・コントローラーを交換するフレーム・アセンブリーから取り外します。
 7. ファイバー・チャネル・アダプター・カードを新しいフレーム・アセンブリーに取り付けます。
 8. サービス・コントローラーを新しいフレーム・アセンブリーに取り付けます。
 9. 上部カバーを交換します。92 ページの『上部カバーの再取り付け』を参照してください。
 10. ノードをラックに取り付けます。64 ページの『SAN ボリューム・コントローラーのラック内の交換』を参照してください。
 11. ノード・レスキュー手順を使用して、ノードを開始します。

注: フレーム・アセンブリーの中に新しいサービス・コントローラーをインストールする必要がある場合は、ノード・レスキューが適切なドナー・ノードを検出できるように、次のステップを実行します。

- a. ノードの電源をオンにします。SAN モニター・ツールを使用して、ノードの WWNN を決定する。
- b. 交換するノードの少なくとも 1 つのポートが、既存ノードの少なくとも 1 つのポートに接続するように、スイッチを再ゾーニングする。
- c. ノード・レスキューを実行します。
- d. 交換するノードの WWNN が、交換されたノードに一致するように設定する。詳しくは、「*IBM System Storage SAN ボリューム・コントローラー トラブルシューティング・ガイド*」の『ノード WWNN』を参照してください。
- e. スイッチをオリジナルの設定に再ゾーニングする。
- f. ノードを元のクラスターに追加する。
- g. WWNN が再使用されたので、最初に WWNN を変更しないとこの部品は使用できないことを示すために、オリジナル・サービス・コントローラーにはっきりとラベルを付ける。

重要: 次のステップのすべての段階を実行して、交換システムが必ず元のマシンのシリアル番号に設定されるようにすることがきわめて重要です。

12. 修正手順の一環としてこの修復を実行すると、上記でメモしたマシン・シリアル番号を入力するようプロンプトが出されます。それ以外では、以下のステップを実行します。
 - a. クラスタから障害のあるノードを削除します。
 - b. 修復したノードをクラスタに追加します。
 - c. コマンド行インターフェース (CLI) を開始します。
 - d. 次のコマンドを発行します。:

```
writesernum -sernum nodeserialnumber nodename
```

nodeserialnumber は上記でメモした番号で、*nodename* は、このステップで追加した修復されたノードの名前です。

例えば、マシン・シリアル番号が『13-FEDCB』、ノード名が『ZYXW3』の場合、次のコマンドを発行してマシン・シリアル番号をシステム・ボードに書き込みます。

```
writesernum -sernum 13FEDCB ZYXW3
```

注: ノードは、シリアル番号がシステム・ボードに書き込まれるとすぐに再始動します。

- e. 上記でメモしたシリアル番号を、ノードの正面にある空のシリアル番号ラベルに書き込みます。

SAN ボリューム・コントローラー・ノードのファイバー・チャンネル SFP トランシーバーの取り外しと交換

単一のファイバー・チャンネル・リンクで障害が発生した場合、SFP トランシーバーの交換が必要になる場合があります。

SFP トランシーバーはホット・プラグとして設計されているため、SAN ボリューム・コントローラー・ノードを電源オフする必要はありません。

注意:

一部のレーザー製品には、クラス 3A またはクラス 3B のレーザー・ダイオードが組み込まれています。以下について注意が必要です。カバーを開くとレーザー光線が放射されます。光線を見つめたり、光学装置を用いて直接見たり、光線を直接浴びることは避けてください。(C030)

SFP トランシーバーを取り外し、交換するには、以下の手順で行います。

1. 障害のある物理ポート接続を慎重に判別します。ファイバー・チャンネル・ポートの位置の図は、「*IBM System Storage SAN ボリューム・コントローラー* *トラブルシューティング・ガイド*」を参照してください。

重要: SAN ボリューム・コントローラーのノードは、長波 SFP トランシーバー および短波 SFP トランシーバー の両方でサポートされるようになっています。長波 SFP トランシーバー には、SFP トランシーバー が接続されていても見える、幾つかの青色のコンポーネントがあります。取り替える SFP トランシーバー と同じタイプの SFP トランシーバー に交換する必要があります。例えば、取り替える SFP トランシーバー が長波 SFP トランシーバー である場合、適切な交換部品を提供する必要があります。間違った SFP トランシーバーを取り外すと、データ・アクセスが失われるおそれがあります。

2. 解放タブを押してファイバー・チャンネル・ケーブルを取り外し、外に引き出します。コネクターのみに圧力をかけるように注意し、ファイバー・チャンネル・ケーブル自体を引っ張らないでください。

- SFP トランシーバーを取り外してください。SFP トランシーバーでは、多様な操作機構またはロック機構が使用されています。表 26 は、SAN ボリューム・コントローラー・モデルに見られる通常のタイプの機構を説明しています。ただし、インストールされた SFP トランシーバーは、表示とは異なる機構を持っている可能性があります。

表 26. SFP トランシーバーの取り外し手順

SAN ボリューム・コントローラー・モデル	取り外し手順
SAN ボリューム・コントローラー モデル 2145-CG8、2145-CF8、2145-8A4、2145-8G4、および 2145-8F4	SFP トランシーバーに組み込まれている解放ハンドルを見つけて、ハンドルのクリップを外して、そのハンドルを使って SFP トランシーバーを引き抜きます。
SAN ボリューム・コントローラー 2145-8F2	SFP トランシーバーの下部にある小さい黒色のロック・タグを見つけて、それを後方に押してから、SFP トランシーバーを引き出します。
注: 他の SFP トランシーバーには、プラスチック製のタグが付いている場合があります。その場合は、タグを引いて、SFP トランシーバーを取り外します。	

重要: お客様は、標準以外の SFP トランシーバー を使用している場合があります。その場合、お客様は使用する SFP トランシーバー について担当員に警告し、SFP トランシーバー を担当員に提供するはずですが、交換する SFP トランシーバー が取り外す SFP トランシーバー と一致していることを必ず確認してください。

- 新しい SFP トランシーバーを開口部に押し込み、所定の位置にしっかり収まったことを確認します。SFP トランシーバー は通常、SFP トランシーバー と同一平面でロックされるまで解放ハンドルを旋回させなくても、所定の位置にロックされます。図 168 は、SFP トランシーバーとその解放ハンドルを示しています。



図 168. SFP トランシーバー

- ファイバー・チャンネル・ケーブルを再接続します。
- これで、エラーが修正されたことを確認します。フロント・パネル・ディスプレイ を使用して、ファイバー・チャンネル・ポート状況を確認します。可能な場合は、お客様の SAN モニター・ツールで示された状況を確認します。最初に示された障害表示に応じて、エラーに「修正済み」としてマークを付けるか、ノードを再始動するかのいずれかを行います。

ファイバー・チャンネル・アダプター・アセンブリーの取り外し

ファイバー・チャンネル・アダプターまたはファイバー・チャンネル・アダプター・アセンブリーを取り外す必要がある場合、このトピックに記載された情報を使用してください。

静電気による損傷を防ぐための予防措置を講じてください。帯電防止リスト・ストラップを着用し、帯電防止マットまたは帯電防止面を使用してください。詳しくは、xxiii ページの『静電気に弱い装置の取り扱い』を参照してください。

SAN ボリューム・コントローラー 2145-CG8 または 2145-CF8 ファイバー・チャンネル・アダプター・アセンブリーの取り外し

SAN ボリューム・コントローラー 2145-CG8 または 2145-CF8 ファイバー・チャンネル・アダプター・アセンブリーを取り外すには、以下のステップを実行します。

危険

複数の電源コード。製品が複数の電源コードを備えている場合があります。危険な電圧をすべて除去するには、すべての電源コードを切り離してください。(L003)

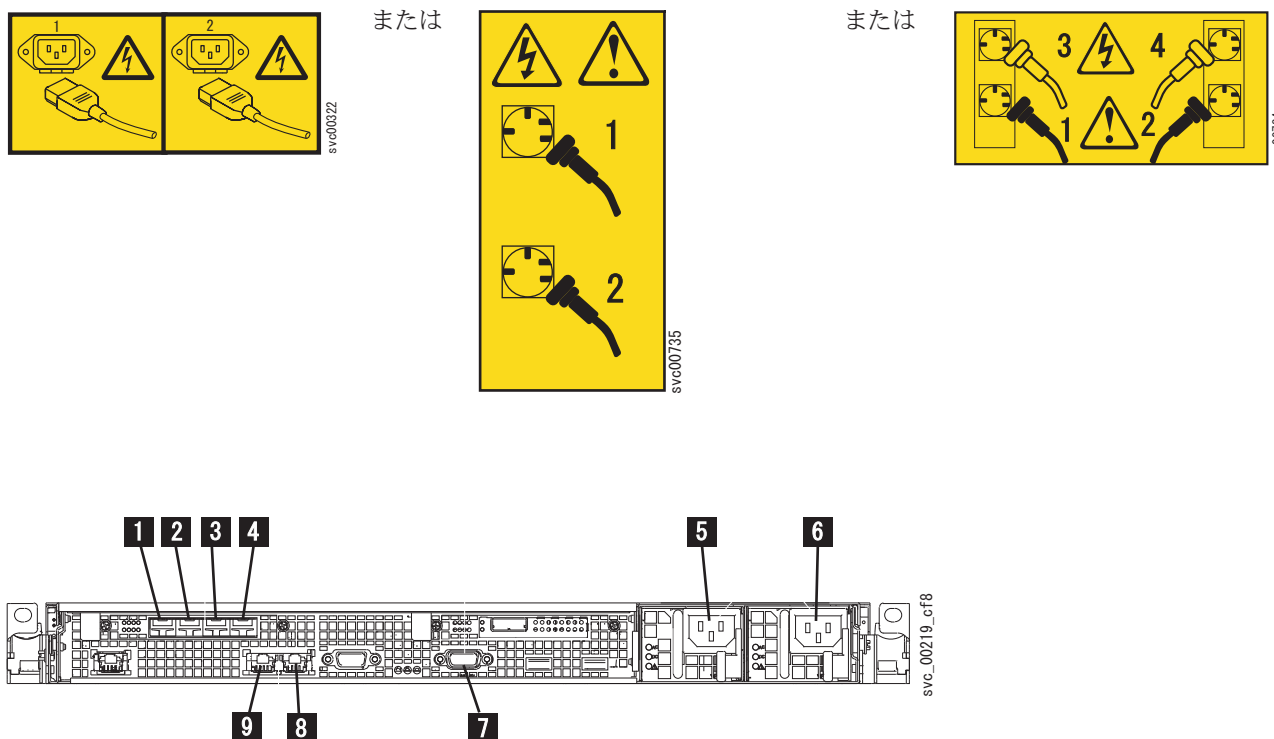


図 169. SAN ボリューム・コントローラー 2145-CG8 または 2145-CF8 の背面にあるコネクタ

- 1 ファイバー・チャンネル・ポート 1
- 2 ファイバー・チャンネル・ポート 2
- 3 ファイバー・チャンネル・ポート 3
- 4 ファイバー・チャンネル・ポート 4
- 5 電源コネクタ 1
- 6 電源コネクタ 2
- 7 UPS 通信用シリアル・ポート (RS232)
- 8 イーサネット・ポート 2
- 9 イーサネット・ポート 1

この保守アクションでは、カバーを取り外し、以下の作業を行う必要があります。

- ノードの電源をオフにする。
- 電源ケーブルを切り離す。
- データ・ケーブルを切り離す。

SAN ボリューム・コントローラー 2145-CG8 または 2145-CF8 ファイバー・チャンネル・アダプター・アセンブリーを取り外すには、以下のステップを実行します。

1. 30 ページの『部品の取り外しおよび交換を行うための準備』に記載されている安全上の注意をお読みください。
2. 「*IBM System Storage SAN ボリューム・コントローラー トラブルシューティング・ガイド*」の『MAP 5350』の手順を実行して、ノードのデータがミラーリングされ、同期していることを確認し、さらに、従属ボリュームがないことを確認してからノードの電源をオフにしてください。
3. スライド・レールの上でノードを外に向かって、完全に伸びた位置までスライドさせます。
4. ノードが完全にオフになったら、39 ページの『ケーブル保持ブラケットの取り外し』の説明に従ってケーブル保持ブラケットを取り外し、電源ケーブルを切り離します。
5. すべてのケーブルを、それらを取り外した元のポートに戻すことができるように、それぞれのファイバー・チャンネル・ケーブルとイーサネット・ケーブルのポート位置にラベルをつけてください。次に、すべてのケーブルをノードの背面から取り外してください。
6. オプション: ラックからノードを取り外し、平らな帯電防止面に置きます。53 ページの『ラックからの SAN ボリューム・コントローラーの取り外し』を参照してください。

ほとんどの保守アクションは、ノードがスライド・レールに乗ってラックから最も伸びた位置で実行できます。ラック内のノードの位置が高すぎるか低すぎて作業しにくい場合は、ノードをラックから取り外すことができます。

7. 上部カバーを取り外します。87 ページの『上部カバーの取り外し』を参照してください。
8. アダプターを取り外す前に、すべての small form-factor pluggable (SFP) トランシーバーを取り外します (200 ページの『SAN ボリューム・コントローラー・ノードのファイバー・チャンネル SFP トランシーバーの取り外しと交換』の説明を参照してください)。
9. アダプター・アセンブリーを後部レールに取り付けている 2 個の M3 ねじを取り外します。

204 ページの図 170 のファイバー・チャンネル・アダプター・アセンブリーが取り付けられたレールの部分図に示されているように、ファイバー・チャンネル・アダプター・アセンブリーと高速 SAS アダプター・アセンブリーは、それぞれ 2 個のねじで後部レールに取り付けられています。

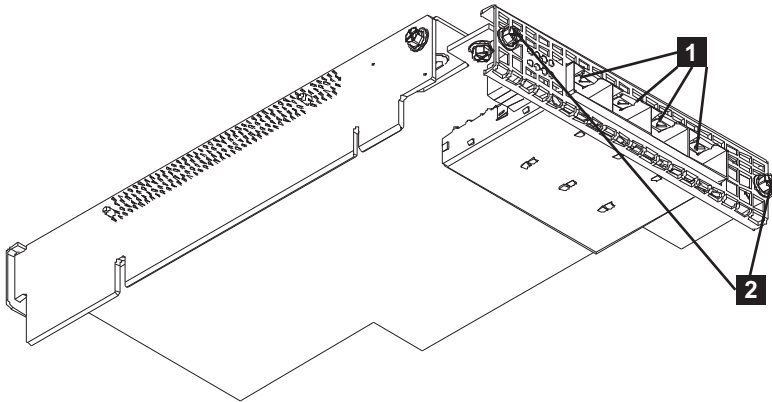


図 170. SAN ボリューム・コントローラー 2145-CG8 または 2145-CF8 ファイバー・チャンネル・アダプター

- 1 ファイバー・チャンネル・ポート 1 から 4
- 2 後部レールの留めねじ

10. アダプター・アセンブリの後部レールの留めねじを取り外した後、図 171 に示すように、ライザー・カード・アセンブリの片側をつかんで引き上げ、スロット 1 ライザー・カード・コネクタから外します。ライザー・カードがコネクタから離れたら、カード・アセンブリを慎重にひねって、アセンブリをノードから分離します。

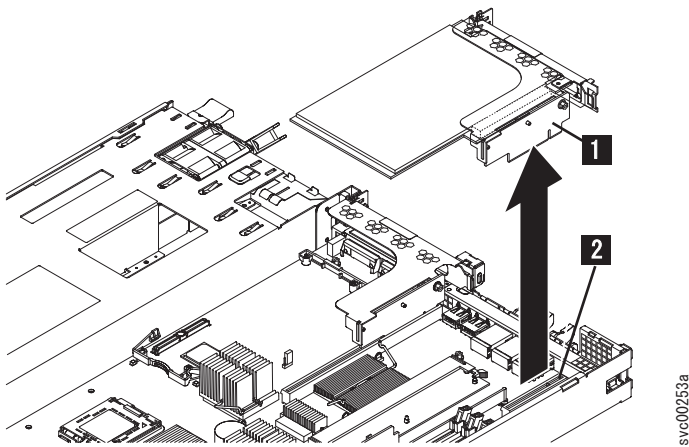


図 171. SAN ボリューム・コントローラー 2145-CG8 または 2145-CF8 用のファイバー・チャンネル・ライザー・カード・アセンブリの取り外し

背面から見て、スロット 1 コネクタは、左側のコネクタです。スロット 2 コネクタには、高速 SAS ライザー・カード・アセンブリか 10 Gbps イーサネット・アダプター・ライザー・カード・アセンブリのいずれかのオプションのアダプター・フィーチャーが格納されている場合があります。どちらのオプションも存在しない場合、スロット 2 コネクタにはライザー・カード・アダプターだけが格納されています。スロット 2 コネクタは、ノードの背面から見ると、システム・ボードの右側にあります。

11. ライザー・カード・アセンブリーを平坦で静電気保護された表面におきます。
12. ファイバー・チャンネル・アダプター・アセンブリーの返却を求められている場合は、梱包に関するすべての指示に従い、提供されている配送用の梱包材を使用してください。

SAN ボリューム・コントローラー 2145-8A4 ファイバー・チャンネル・アダプター・アセンブリーの取り外し

ライザー・カード・アセンブリーを SAN ボリューム・コントローラー 2145-8A4 ノードから取り外して、それからファイバー・チャンネル・アダプター・アセンブリーをライザー・カード・アセンブリーから取り外す必要があります。

以下のステップを実行してファイバー・チャンネル・アダプター・アセンブリーを取り外します。

1. ノードの電源をオフにしてください。同時に、データがミラーリングされ、同期していることを確認します。詳しくは、「*IBM System Storage SAN ボリューム・コントローラー* トラブルシューティング・ガイド」の『MAP 5350』を参照してください。
2. ケーブル保持ブラケットを取り外し、ノードから電源ケーブルを切り離します。39 ページの『ケーブル保持ブラケットの取り外し』を参照してください。
3. ラックからノードを取り外し、平らな帯電防止面に置きます。53 ページの『ラックからの SAN ボリューム・コントローラーの取り外し』を参照してください。ラックからノードを取り外し、平らな帯電防止面に置きます。53 ページの『ラックからの SAN ボリューム・コントローラーの取り外し』を参照してください。
4. 上部カバーを取り外します。87 ページの『上部カバーの取り外し』を参照してください。
5. ライザー・カード・アセンブリーの前面エッジと後部エッジをつかみ、持ち上げてノードから取り外します。図 172 に示したライザー・カード・アセンブリーを平坦で静電気保護された表面におきます。

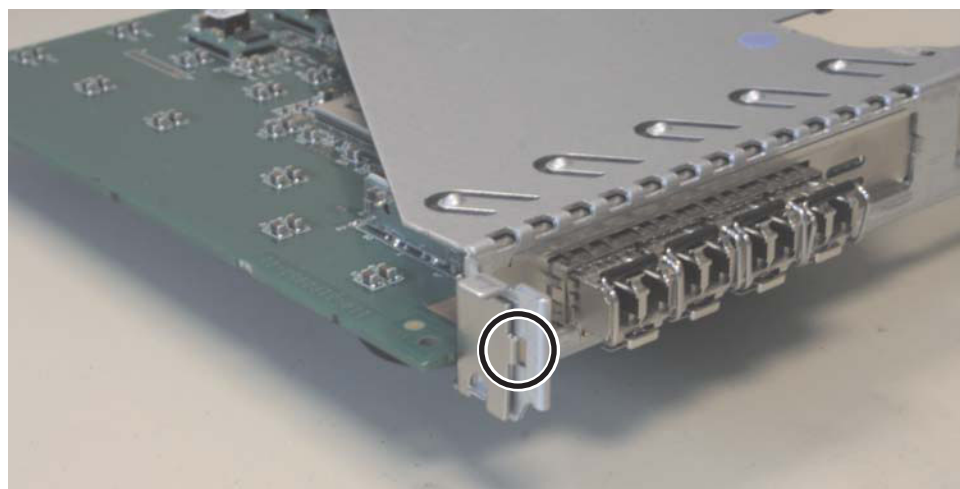


図 172. SAN ボリューム・コントローラー 2145-8A4 のライザー・カード・アセンブリー

6. 4 つの SFP トランシーバー をアダプターから取り外します。それには、206 ページの図 173 に示した解放ハンドルのクリップを外して、それからそのハンドルを使用して各 SFP トランシーバー を引き抜きます。



図 173. SFP トランシーバー

7. アダプターをコネクタから真っすぐ後ろにスライドさせて、ライザー・カード・アセンブリから外します。角度を付けてアダプターをスライドさせようとしないでください。

SAN ボリューム・コントローラー 2145-8G4 ファイバー・チャンネル・アダプター・アセンブリの取り外し

以下のステップを実行してSAN ボリューム・コントローラー 2145-8G4 ファイバー・チャンネル・アダプター・アセンブリを取り外します。

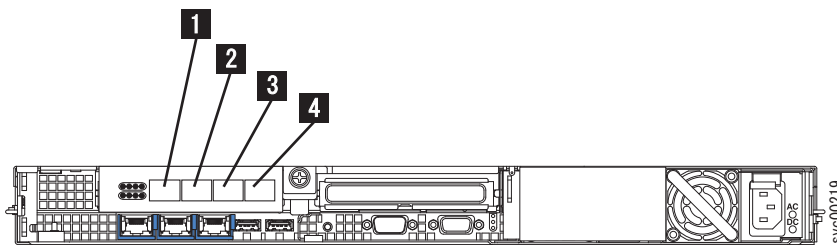


図 174. SAN ボリューム・コントローラー 2145-8G4 の物理ポート番号

1. ノードの電源をオフにしてください。同時に、データがミラーリングされ、同期していることを確認します。詳しくは、「IBM System Storage SAN ボリューム・コントローラー トラブルシューティング・ガイド」の『MAP 5350』を参照してください。
重要: アダプターの取り付け時は、アダプターがコネクタに正しく取り付けられていることを確認してから、サーバーの電源をオンにします。アダプターの取り付けが間違っていると、システム・ボード、ライザー・カード・アセンブリ、またはそのアダプターを損傷する可能性があります。
2. ノードの電源が完全にオフになったら、ノードの背面から主電源ケーブルの保持ブラケットを取り外し、電源ケーブルを取り外します。
3. それらの位置をメモした後で、その他の全ケーブルをノードから取り外します。
4. ラックからノードを取り外し、平らな帯電防止面に置きます。53 ページの『ラックからの SAN ボリューム・コントローラーの取り外し』を参照してください。
5. 上部カバーを取り外します。87 ページの『上部カバーの取り外し』を参照してください。
6. ライザー・カード・アセンブリ (207 ページの図 175 の **2**) の後部の端をつかみ、ライザー・カード・アセンブリを持ち上げて取り外します。

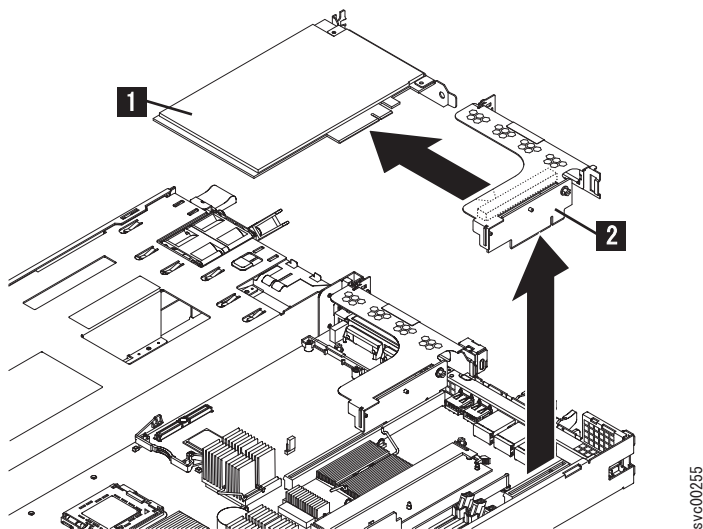


図 175. SAN ボリューム・コントローラー 2145-8G4 からのライザー・カード・アセンブリーの取り外し

7. ライザー・カード・アセンブリーを平坦で静電気保護された表面におきます。
8. アダプター **1** の上端または上の隅を注意してつかみ、アダプターをライザー・カード・アセンブリー **2** から引き出します。

SAN ボリューム・コントローラー 2145-8F4 または SAN ボリューム・コントローラー 2145-8F2 のアダプター・アセンブリーの取り外し

SAN ボリューム・コントローラー 2145-8F2 には、2 つのタイプのファイバー・チャンネル・アダプターがあり、それらは機能的には同一ですが、交換可能ではありません。SAN ボリューム・コントローラー 2145-8F4 には、PCI スロット 2 に 1 つの 4 ポート・アダプターがあります。

図 176 は 2 つのファイバー・チャンネル・ポートを明示した SAN ボリューム・コントローラー 2145-8F2 の背面図を示しています。

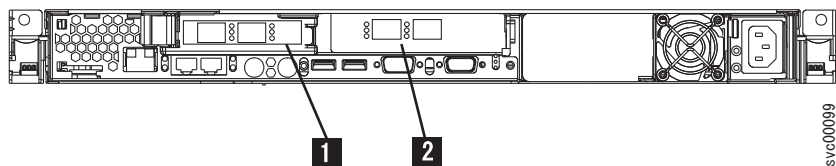


図 176. ファイバー・チャンネル・ポートを示した SAN ボリューム・コントローラー 2145-8F2 の背面図

- 1** PCI スロット 1 - ロー・プロファイルに、デュアル・ポート・ファイバー・チャンネル・ホスト・バス・アダプター (HBA) を含みます。
- 2** PCI スロット 2 - フルハイトのデュアル・ポート・ファイバー・チャンネル HBA を含みます。

208 ページの図 177 は 4 ポート・ファイバー・チャンネル HBA を明示した SAN ボリューム・コントローラー 2145-8F4 の背面図を示しています。

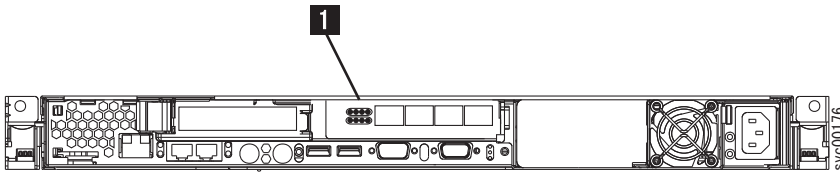


図 177. SAN ボリューム・コントローラー 2145-8F4の背面図

- 1** PCI スロット 2 - 4 ポート・ファイバー・チャンネル HBA を含みます。

以下のステップを実行してファイバー・チャンネル・アダプター・アセンブリーを取り外します。

1. ノードの電源をオフにしてください。同時に、データがミラーリングされ、同期していることを確認します。詳しくは、「IBM System Storage SAN ボリューム・コントローラー トラブルシューティング・ガイド」の『MAP 5350』を参照してください。
2. ラックからノードを取り外し、平らな帯電防止面に置きます。53 ページの『ラックからの SAN ボリューム・コントローラーの取り外し』を参照してください。
3. 上部カバーを取り外します。87 ページの『上部カバーの取り外し』を参照してください。
4. 以下のステップを実行して PCI カードを PCI スロット 1 (ロー・プロファイル) から取り外します。
 - a. 図 178 に示すように、青色の PCI カード・リテーナー **1** をノードの背面から引き出します。

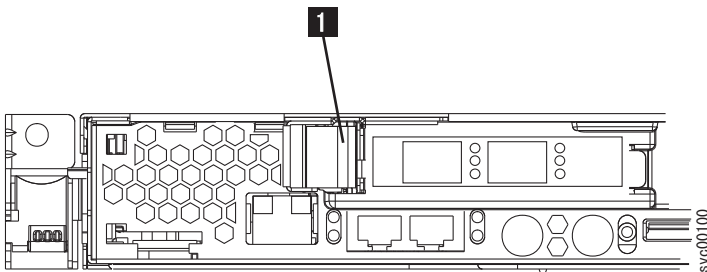
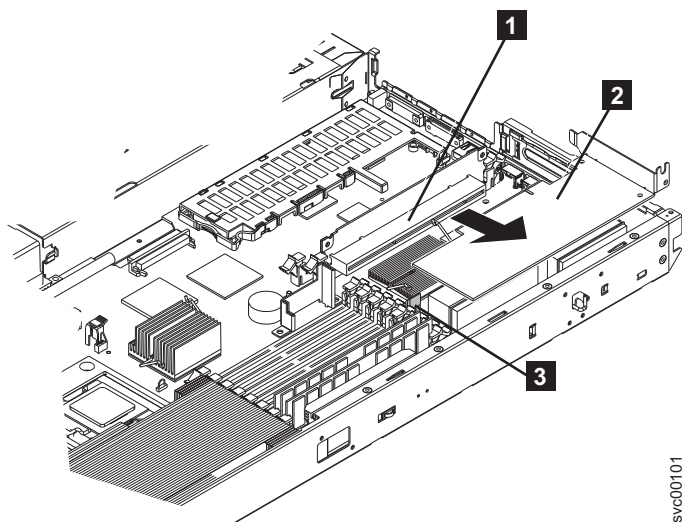


図 178. SAN ボリューム・コントローラー 2145-8F2 または SAN ボリューム・コントローラー 2145-8F4 PCI スロット 1 カード・リテーナー

- 1** スロット 1 カード・リテーナー

- b. 209 ページの図 179 に示すように、カードの青色のアダプター・サポートを押さえ、ライザー・カード・アセンブリーの、エッジ・コネクタから引き出します。



svc00101

図 179. SAN ボリューム・コントローラー 2145-8F2 ライザー・カードおよびロー・プロファイル・アダプター

- 1** ライザー・カード
- 2** ロー・プロファイル・アダプター
- 3** ロー・プロファイル・アダプター・サポート

5. 以下のステップを実行して PCI カードを PCI スロット 2 から取り外します。

- a. スロット 2 のライザー・カード (210 ページの図 180 の **2**) の両側面にある固定クリップを、ライザー・カードからの接続がなくなるまで下方に押しながら開きます。

注: 指をスロット 2 アダプター・カバーのアクセス・ホールに入れて、ノードの後部にある保持受け座を開放状態にします。

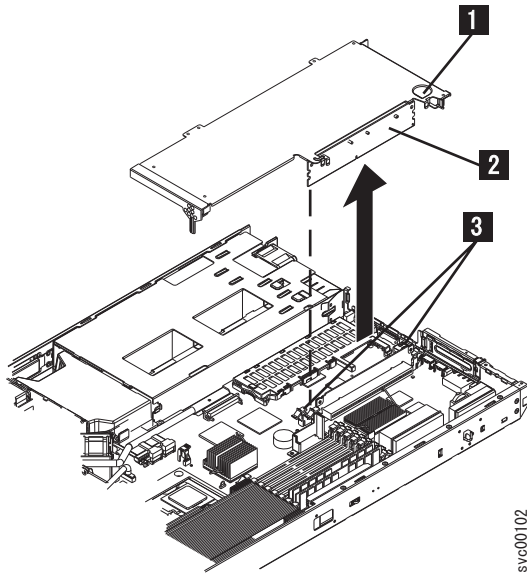


図 180. SAN ボリューム・コントローラー 2145-8F2 または SAN ボリューム・コントローラー 2145-8F4のスロット 2 アダプター

- 1** 保持受け座へのアクセス・ホール
 - 2** ライザー・カード
 - 3** ライザー・カード保持受け座
- b. PCI スロット 2 ライザー・カード **2** の止め金を外し、システム・ボード・エッジ・コネクタから抜き取ります。
 - c. ライザー・カードを持ち上げてフレームから離し、ライザー・カード・エッジ・コネクタからファイバー・チャンネル・カードを引き出します。

ファイバー・チャンネル・アダプター・アセンブリーの交換

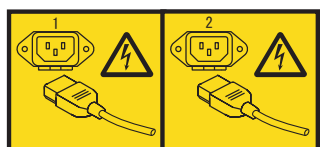
以下の手順を使用するのは、アダプター・アセンブリーを交換する必要がある場合です。

SAN ボリューム・コントローラー 2145-CG8 または 2145-CF8 ファイバー・チャンネル・アダプター・アセンブリーの取り替え

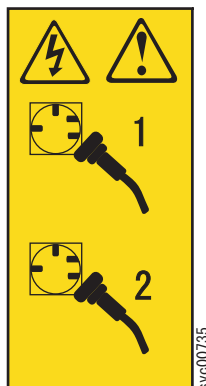
SAN ボリューム・コントローラー 2145-CG8 または 2145-CF8ファイバー・チャンネル・アダプター・アセンブリーを交換するには、次の手順で行います。

危険

複数の電源コード。製品が複数の電源コードを備えている場合があります。危険な電圧をすべて除去するには、すべての電源コードを切り離してください。(L003)



または



または



1. すべての small form-factor pluggable (SFP) トランシーバー を取り外します (200 ページの『SAN ボリューム・コントローラー・ノードのファイバー・チャンネル SFP トランシーバーの取り外しと交換』の説明を参照してください)。
2. ライザー・カードの各端をつかみ、アダプター・カードを傾斜させて、PCI ライザー・カードが付いている側が反対側より高くなり、後部が前部より高くなるようにします。
3. ノードの後部にある穴を通して、SFP トランシーバー を格納しているケーシングを見つけます。
4. ファイバー・チャンネル・アダプターのライザー・カード・コネクタを、システム・ボード上のコネクタに位置合わせします。

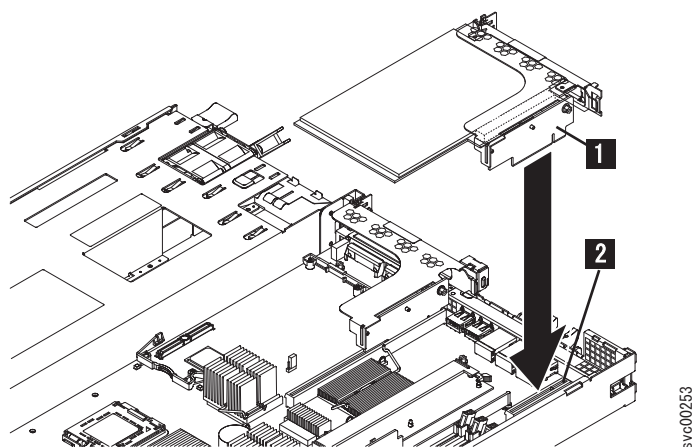


図 181. SAN ボリューム・コントローラー 2145-CG8 または 2145-CF8 用のファイバー・チャンネル・ライザー・カード・アセンブリーの交換

1 ファイバー・チャンネル・ライザー・カード・アセンブリー

2 システム・ボード・ライザー・カード・コネクタ

5. カードがスロット内で安定するまで、ライザー・カードの上部を押し下げます。
6. ノードの後部から 2 本の止めねじを使用して、アダプター・カード・アセンブリーを固定します。

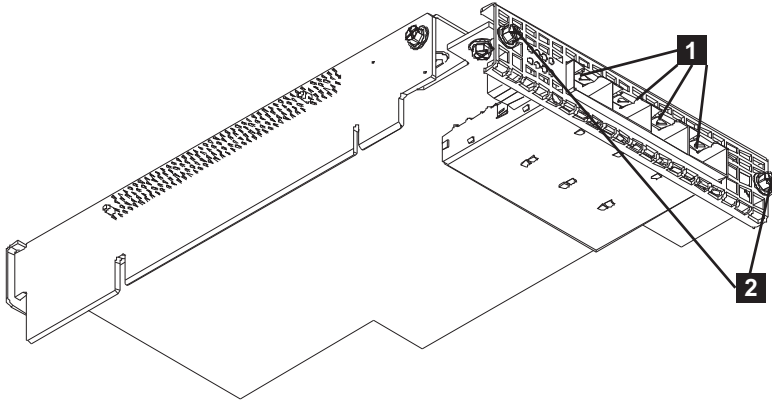


図 182. SAN ボリューム・コントローラー 2145-CG8 または 2145-CF8 ファイバー・チャンネル・アダプター

- 1** ファイバー・チャンネル・ポート 1 から 4
- 2** 後部レールの留めねじ

7. すべての SFP トランシーバー をアダプター・カードに取り付けます (200 ページの『SAN ボリューム・コントローラー・ノードのファイバー・チャンネル SFP トランシーバーの取り外しと交換』の説明を参照してください)。
8. すべてのケーブル、アダプター、およびその他のコンポーネントが正しく取り付けられて固定されていること、さらに、ノードの内部でツールやパーツが緩んだままになっていないことを確認します。すべての内部ケーブルが正しく配線されていることを確認します。ファイバー・チャンネル・ケーブルおよびイーサネット・ケーブルを切り離した場合は、必ず各ケーブルを取り外したポートと同じポートに再接続します。
9. 上部カバーを交換します。92 ページの『上部カバーの再取り付け』を参照してください。
10. ノードをラックに取り付けます。64 ページの『SAN ボリューム・コントローラーのラック内の交換』を参照してください。
11. 45 ページの『SAN ボリューム・コントローラー 2145-CG8 または 2145-CF8 ケーブル保持ブラケットの交換』の説明に従って、ケーブル保持ブラケットを元の位置に戻し、電源ケーブルを再接続します。
12. ノードの電源をオンにします。

SAN ボリューム・コントローラー 2145-8A4 ファイバー・チャンネル・アダプター・アセンブリーの交換

ファイバー・チャンネル・アダプターを取り替えることができるようになる前に、ライザー・カード・アセンブリーにインストールされている必要があります。

SAN ボリューム・コントローラー 2145-8A4 ファイバー・チャンネル・アダプター・アセンブリーを交換するには、次の手順で行います。

1. SFP トランシーバー が新しい ファイバー・チャンネル・アダプター・アセンブリー内にある場合は、それらを取り外します。それには、解放ハンドルのクリップを外して、それからそのハンドルを使用して各 SFP トランシーバー を引き抜きます。

2. ファイバー・チャンネル・アダプターを、ライザー・カードの後端に近接して平行を維持したまま所定の位置までスライドさせます。アダプターをコネクタにしっかりと押し込みます。図 183 に示すように、アダプターの位置決めクリップがライザー・カードの位置決め穴にはまっていることを確認します。

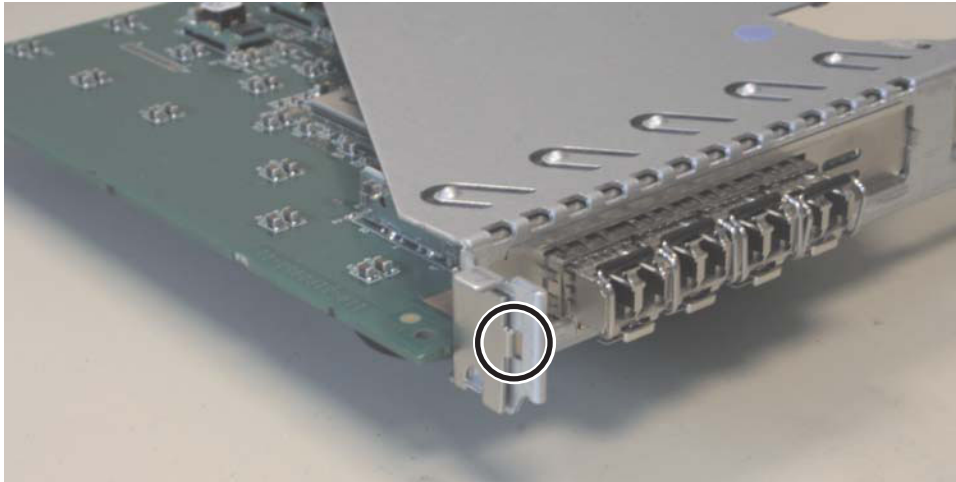


図 183. SAN ボリューム・コントローラー 2145-8A4 のライザー・カード・アセンブリー

3. SFP トランシーバーをファイバー・チャンネル・アダプター・アセンブリーに戻します。
4. ライザー・カード・アセンブリーをノード後部のガイドに、また、システム・ボードのライザー・カード・コネクタに注意深く位置合わせします。アセンブリーを押し下げて、ライザー・カード・アセンブリーがシステム・ボード上のライザー・カード・コネクタに完全に収まったことを確認します。
5. 上部カバーを交換します。92 ページの『上部カバーの再取り付け』を参照してください。
6. ノードをラックに取り付けます。64 ページの『SAN ボリューム・コントローラーのラック内の交換』を参照してください。
7. ノードから取り外してあった各ケーブルを再度取り付け、ファイバー・チャンネル・ケーブルを、取り外した時と同じポートに再度取り付けたことを確認します。
8. ケーブル保持ブラケットを交換します。45 ページの『ケーブル保持ブラケットの再取り付け』を参照してください。

SAN ボリューム・コントローラー 2145-8G4 ファイバー・チャンネル・アダプター・アセンブリーの交換

SAN ボリューム・コントローラー 2145-8G4 ファイバー・チャンネル・アダプター・アセンブリーを交換するには、次の手順で行います。

1. アダプターを挿入する場合、まずロー・プロファイル・アダプターのエッジ・コネクタ **1** をライザー・カード・アセンブリー **4** 上のコネクタ **3** に位置合わせします。アダプターがライザー・カード・アセンブリーにカチッとハマったことを確認します。214 ページの図 184 に示すように、ライザー・カード・エッジ・コネクタ **5** をしっかりとシステム・ボード・コネクタに押し込みます。

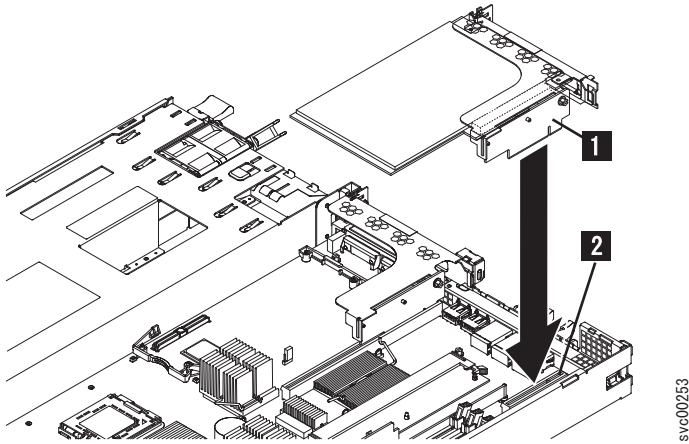


図 184. SAN ボリューム・コントローラー 2145-8G4 用のライザー・カード・アセンブリーの交換

- 1** ファイバー・チャンネル・アダプター
- 2** アダプター・サポート・ブラケット
- 3** ライザー・カード・アダプター・コネクタ
- 4** ライザー・カード・アセンブリー
- 5** システム・ボード・ライザー・カード・コネクタ

2. 上部カバーを交換します。92 ページの『上部カバーの再取り付け』を参照してください。
3. ノードをラックに取り付けます。64 ページの『SAN ボリューム・コントローラーのラック内の交換』を参照してください。
4. ノードから取り外してあった各ケーブルを再度取り付け、ファイバー・チャンネル・ケーブルを、取り外した時と同じポートに再度取り付けたことを確認します。
5. ケーブル保持ブラケットを交換します。45 ページの『ケーブル保持ブラケットの再取り付け』を参照してください。

SAN ボリューム・コントローラー 2145-8F4 または SAN ボリューム・コントローラー 2145-8F2 のアダプター・アセンブリーの交換

以下のステップを実行して、ファイバー・チャンネル・カードをライザー・カード・アセンブリーに取り付けます。

注: アダプター・アセンブリーは静電気の放電に敏感です。静電気による損傷を防ぐための予防措置を講じてください。帯電防止リスト・ストラップを着用し、帯電防止マットまたは帯電防止面を使用してください。詳しくは、xxiii ページの『静電気に弱い装置の取り扱い』を参照してください。

1. ファイバー・チャンネル・カードをスロット 1 に取り付けます (215 ページの図 185 を参照)。

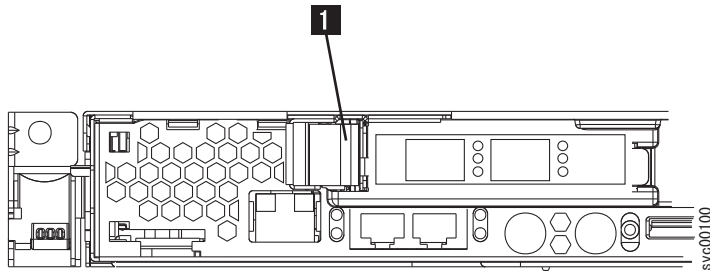


図 185. SAN ボリューム・コントローラー 2145-8F2 または SAN ボリューム・コントローラー 2145-8F4 PCI スロット 1 カード・リテーナー

- a. アダプターの入出力コネクタの部分を、スロット 1 開口部にスライドさせて、ライザー・カードにコネクタを付けたロー・プロファイル・アダプターのエッジ・コネクタの位置合わせをします。エッジ・コネクタをしっかりとライザー・カード・コネクタに押し込みます。アダプターがカチッと音を立ててライザー・カードに安全に差し込まれていること、およびアダプターがロー・プロファイル・アダプター・サポートの上部にあることを確認してください。
 - b. アダプターをつまみよりも下に押し、アダプターがサポートの所定の位置にカチッと音を立てて収まるようにします。
 - c. ライザー・カードの保持ラッチを検査し、それらが安全に所定の位置にあるかどうかを確認します。
 - d. ファイバー・チャンネル・カード・リテーナーを閉じて、カードを保護します。
2. ファイバー・チャンネル・カードをスロット 2 に取り付けます。
 - a. ライザー・カードのコネクタを付けたファイバー・チャンネル・アダプターのエッジ・コネクタの位置合わせをします。エッジ・コネクタをしっかりとライザー・カード・コネクタに押し込みます。ファイバー・チャンネル・カードの端にある金色のコネクタが見えなくなると、カードは完全に取り付けられます。
 - b. ライザー・カード・アセンブリの上端または上部のすみを掴み、ライザー・カードをライザー・カード・コネクタのガイドに位置合わせします。
 - c. ライザー・カード・エッジ・コネクタをシステム・ボード上のスロット 2 ライザー・カード・エッジ・コネクタにしっかりと押し込みます。保持ラッチが所定の位置にカチッと収まり、ライザー・カードをスロット 2 ライザー・カード・コネクタに固定していることを確認してください。
 3. 上部カバーを交換します。92 ページの『上部カバーの再取り付け』を参照してください。
 4. ノードをラックに取り付けます。64 ページの『SAN ボリューム・コントローラーのラック内の交換』を参照してください。

イーサネット SFP トランシーバー の取り外しと交換

単一の 10 ギガビット/秒 (Gbps) イーサネット・リンクに障害が起きた場合、small form-factor pluggable (SFP) トランシーバーの交換が必要になる場合があります。

危険

複数の電源コード。製品が複数の電源コードを備えている場合があります。危険な電圧をすべて除去するには、すべての電源コードを切り離してください。(L003)

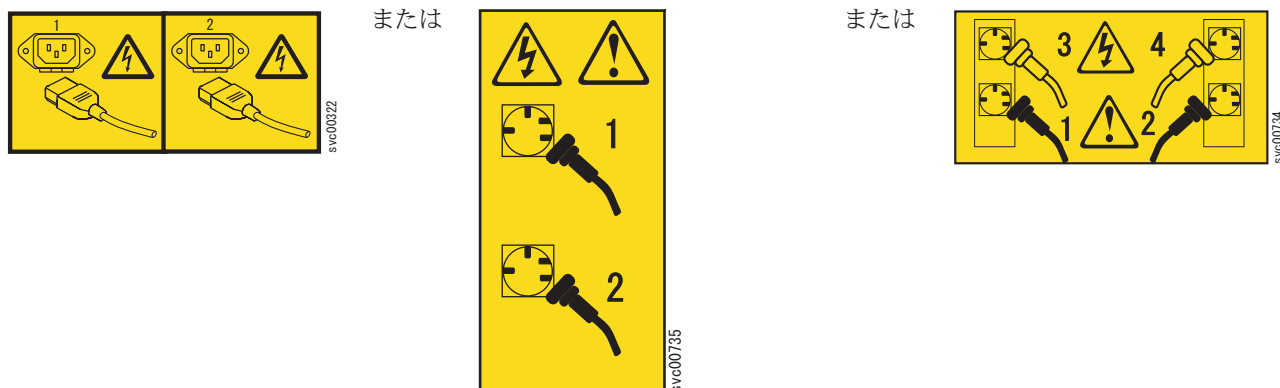


図 186 は、SAN ボリューム・コントローラー 2145-CG8 の背面のコネクターを示しています。

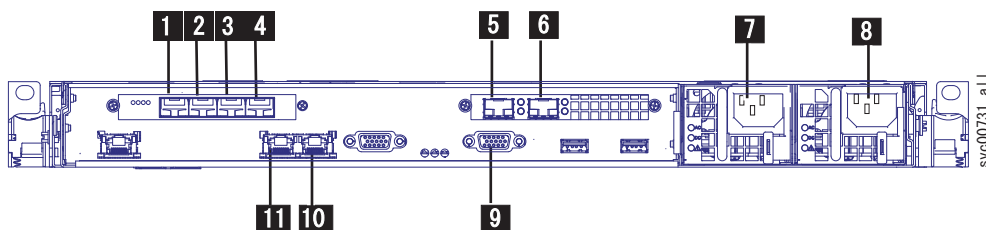


図 186. SAN ボリューム・コントローラー 2145-CG8 の背面にあるコネクター

- 1** ファイバー・チャネル・ポート 1
- 2** ファイバー・チャネル・ポート 2
- 3** ファイバー・チャネル・ポート 3
- 4** ファイバー・チャネル・ポート 4
- 5** 10 Gbps イーサネット・ポート 1
- 6** 10 Gbps イーサネット・ポート 2
- 7** 電源コネクター 1
- 8** 電源コネクター 2
- 9** UPS 通信用シリアル・ポート (RS232)
- 10** 1 Gbps イーサネット・ポート 2
- 11** 1 Gbps イーサネット・ポート 1

この保守アクションでは、以下の作業を行う必要があります。

- ノードの電源をオフにする。
- 電源ケーブルを切り離す。
- データ・ケーブルを切り離す。

SFP トランシーバーを取り外し、交換するには、以下の手順で行います。

1. 2 つある 10 Gbps イーサネット・ポートのどちらに障害が起きているかを慎重に判別します。
2. 30 ページの『部品の取り外しおよび交換を行うための準備』に記載されている安全上の注意をお読みください。
3. ノードの電源をオフにしてください。同時に、データがミラーリングされ、同期していることを確認します。詳しくは、「*IBM System Storage SAN ポリユーム・コントローラー* トラブルシューティング・ガイド」の『MAP 5350』を参照してください。SFP トランシーバーにアクセスするにはシリアル・ケーブルを取り外す必要があるため、ノードの電源をオフにします。
4. 問題のあるポートから光ファイバー・ケーブルを取り外すには、その解放タブを押しながらケーブルを引き抜きます。コネクタの上のみに圧力をかけ、光ファイバー・ケーブルを引っ張らないように注意します。必要な場合は、SFP トランシーバーにアクセスするためにシリアル・ケーブルを取り外します。シリアル・ケーブルを取り外した場合は、それを再取り付けするのを忘れないでください。
5. 問題があるポートから SFP トランシーバーを取り外します。

SFP トランシーバーに組み込まれている解放ハンドルを見つけて、ハンドルのクリップを外して、そのハンドルを使って SFP トランシーバーを引き抜きます。

一部の SFP トランシーバーには、プラスチック製のタグが付いている場合があります。その場合は、タグを引いて、SFP トランシーバーを取り外します。

重要: お客様は、標準以外の SFP トランシーバー を使用している場合があります。その場合、お客様は使用する SFP トランシーバー について担当員に警告し、SFP トランシーバー を担当員に提供するはずですが、交換する SFP トランシーバー が取り外す SFP トランシーバー と一致していることを必ず確認してください。

6. 新しい SFP トランシーバーを開口部に押し込みます。SFP トランシーバーが完全に挿入されるまで慎重に押し入れてから、解放ハンドルを上の方にぐるりと回し、所定の位置にロックします。

図 187 は、SFP トランシーバーとその解放ハンドルを示しています。

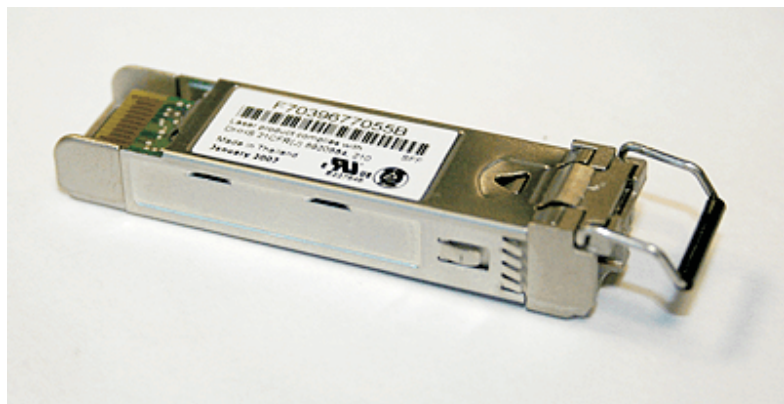


図 187. SFP トランシーバー

7. 取り外してあった光ファイバー・ケーブルを再取り付けするには、カチッと音を立てて所定の位置にはまるまで慎重に SFP トランシーバーの中に押し込みます。次にシリアル・ケーブルを再取り付けし、所定の位置に固定します。
8. フロント・パネルの電源ボタンを使用してノードの電源をオンにします。

9. これで、エラーが修正されたことを確認します。フロント・パネル・ディスプレイを使用して、SAN ポートの状況を確認します。可能な場合は、お客様のイーサネット・モニター・ツールで示された状況を確認します。最初に示された障害表示に応じて、エラーに「修正済み」としてマークを付けるか、ノードを再始動するかのいずれかを行います。

10 Gbps イーサネット・ライザー・カード・アセンブリーの取り外し

IBM 認定サービス・プロバイダーは、10 Gbps イーサネット・ライザー・カード・アセンブリーを取り外すことができます。

静電気による損傷を防ぐための予防措置を講じてください。帯電防止リスト・ストラップを着用し、帯電防止マットまたは帯電防止面を使用してください。詳しくは、xxiii ページの『静電気に弱い装置の取り扱い』を参照してください。

SAN ボリューム・コントローラー 2145-CG8 10 Gbps イーサネット・ライザー・カード・アセンブリーの取り外し

IBM 認定サービス・プロバイダーは、10 ギガビット/秒 (Gbps) イーサネット・ライザー・カード・アセンブリーを SAN ボリューム・コントローラー 2145-CG8 ノードから取り外すことができます。

危険

複数の電源コード。製品が複数の電源コードを備えている場合があります。危険な電圧をすべて除去するには、すべての電源コードを切り離してください。(L003)

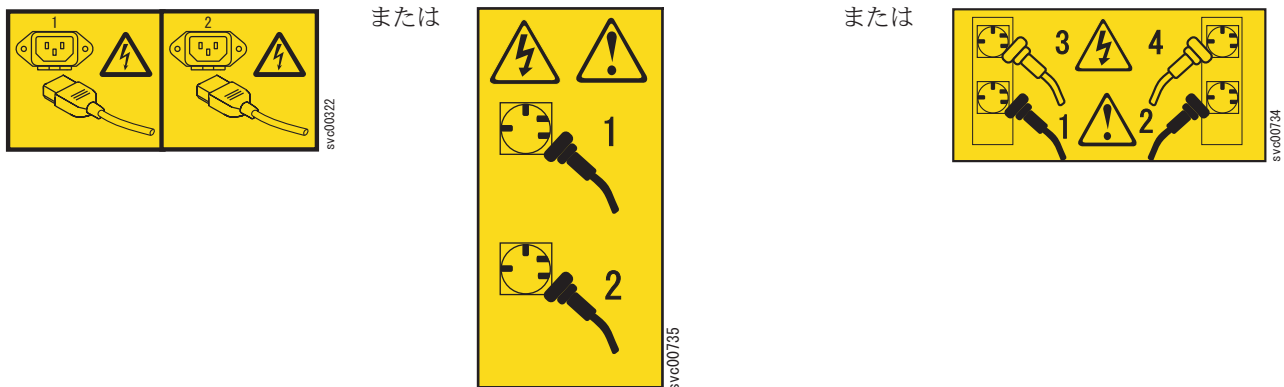


図 188 は、SAN ボリューム・コントローラー 2145-CG8 の背面のコネクターを示しています。

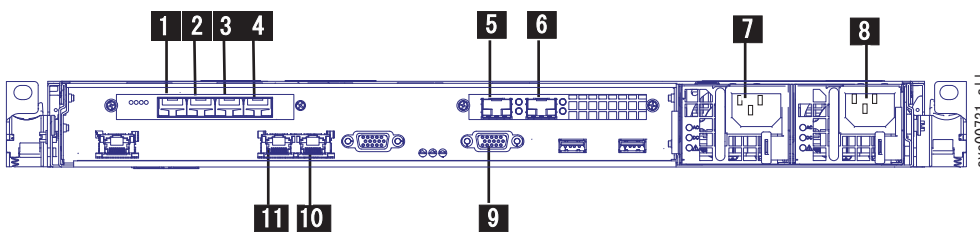


図 188. SAN ボリューム・コントローラー 2145-CG8 の背面にあるコネクター

- 1 ファイバー・チャンネル・ポート 1
- 2 ファイバー・チャンネル・ポート 2

- 3** ファイバー・チャネル・ポート 3
- 4** ファイバー・チャネル・ポート 4
- 5** 10 Gbps イーサネット・ポート 1
- 6** 10 Gbps イーサネット・ポート 2
- 7** 電源コネクタ 1
- 8** 電源コネクタ 2
- 9** UPS 通信用シリアル・ポート (RS232)
- 10** 1 Gbps イーサネット・ポート 2
- 11** 1 Gbps イーサネット・ポート 1

この保守アクションでは、カバーを取り外し、以下の作業を行う必要があります。

- ノードの電源をオフにする。
- 電源ケーブルを切り離す。
- データ・ケーブルを切り離す。

SAN ボリューム・コントローラー 2145-CG8 10 Gbps イーサネット・ライザー・カード・アセンブリーを取り外すには、以下のステップを実行します。

1. 30 ページの『部品の取り外しおよび交換を行うための準備』に記載されている安全上の注意をお読みください。
2. 87 ページの『上部カバーの取り外し』の説明に従って上部カバーを取り外す手順を実行し、ノードをオフにするオプションのステップを実行し、ラックからノードを取り外します (その方法の方がノードに対して作業をしやすい場合)。

87 ページの『上部カバーの取り外し』の手順でノードをオフにした後、すべてのケーブルのラベル付けと取り外しを行うときは、必ず、ノードの背面のシリアル・ポートに接続している UPS からシリアル・ケーブルを取り外した後に、10 Gbps イーサネット・ライザー・カード・アセンブリーのイーサネット・ポート 1 から光ファイバー・ケーブル (およびイーサネット small form-factor pluggable (SFP) トランシーバー) を取り外してください。

2 つの光ファイバー・ケーブルを 10 Gbps イーサネット・ライザー・カード・アセンブリーから取り外します。その際、ケーブルの解放タブを押してそれぞれのケーブルを引き抜きます。コネクタのみに圧力をかけるように注意し、光ファイバー・ケーブル自体を引っ張らないでください。

3. イーサネット・ライザー・カード・アセンブリーを取り外す前に、215 ページの『イーサネット SFP トランシーバー の取り外しと交換』の説明に従って、両方のイーサネット SFP トランシーバーを取り外します。
4. イーサネット・ライザー・カード・アセンブリーを後部レールに取り付けている 2 個の M3 ねじを取り外します。

220 ページの図 189 で 10 Gbps イーサネット・ライザー・カード・アセンブリーを接続したレールの部分図に示すように、10 Gbps イーサネット・ライザー・カード・アセンブリーは、2 個のねじで後部レールに取り付けられています。

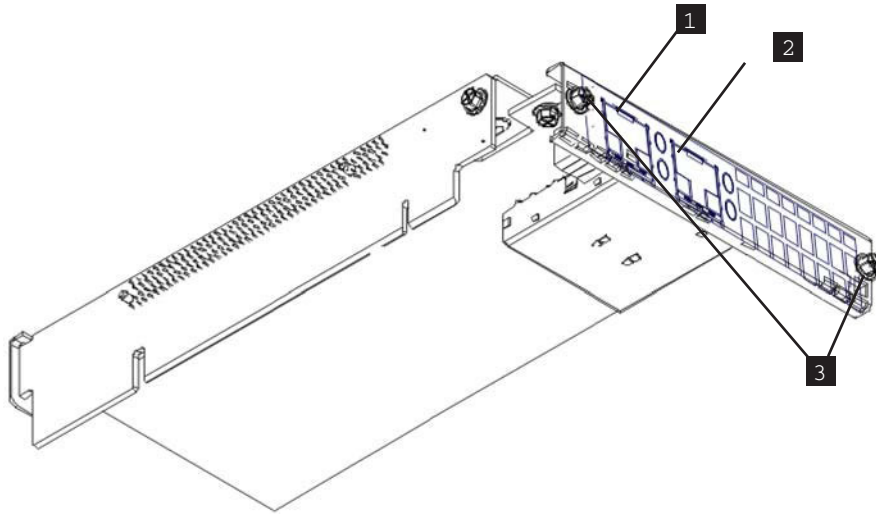


図 189. SAN ボリューム・コントローラー 2145-CG8 10 Gbps イーサネット・ライザー・カード・アセンブリーと後部レールの断面図

- 1** 10 Gbps イーサネット・ポート 1
- 2** 10 Gbps イーサネット・ポート 2
- 3** 後部レールの留めねじ

5. イーサネット・ライザー・カード・アセンブリーの後部レールの留めねじを取り外した後、図 190 に示すように、イーサネット・ライザー・カード・アセンブリーの片側をつかんで引き上げ、PCI スロット 2 ライザー・カード・コネクタから外します。イーサネット・ライザー・カード・アセンブリーがコネクタから離れたら、イーサネット・ライザー・カード・アセンブリーを慎重にひねって、イーサネット・ライザー・カード・アセンブリーをノードから分離します。

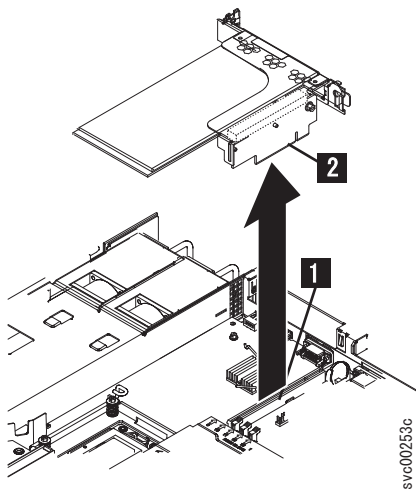


図 190. 10 Gbps イーサネット・ライザー・カード・アセンブリーの取り外し

- 1** PCI スロット 2 ライザー・カード・コネクタ
- 2** 10 Gbps イーサネット・ライザー・カード・アセンブリー

背面から見て、PCI スロット 1 コネクタは、左側のコネクタです。10 Gbps イーサネット・ライザー・カード・アセンブリーは、背面から見て、システム・ボードの右側の PCI スロット 2 コネクタに取り付けます。

PCI スロット 2 に 10 Gbps イーサネット・ライザー・カード・アセンブリーがない場合は、ノードの電源をオンにする前に、高速 SAS ライザー・カード・アダプター・アセンブリーまたは空のライザー・カードを取り付ける必要があります。

- 10 Gbps イーサネット・ライザー・カード・アセンブリーを再取り付けしない場合は、必ず、PCI スロット 2 コネクタで使用する必要がある他の 2 つのカードのどちらかを取り付けてください。ライザー・カードを持っていない場合は、10 Gbps イーサネット・ライザー・カード・アセンブリーを分解し、そのアセンブリーからのライザー・カードを使用できます。
- イーサネット・ライザー・カード・アセンブリーを平坦で静電気保護された表面におきます。
- 10 Gbps イーサネット・ライザー・カード・アセンブリーの返却を求められている場合は、梱包に関するすべての指示に従い、提供されている配送用の梱包材を使用してください。

10 Gbps イーサネット・ライザー・カード・アセンブリーの交換

IBM 認定サービス・プロバイダーは、10 Gbps イーサネット・ライザー・カード・アセンブリーを交換できます。

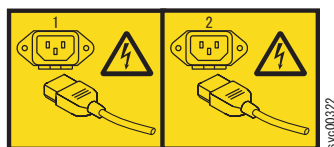
静電気による損傷を防ぐための予防措置を講じてください。帯電防止リスト・ストラップを着用し、帯電防止マットまたは帯電防止面を使用してください。詳しくは、xxiii ページの『静電気に弱い装置の取り扱い』を参照してください。

2145-CG8 10 Gbps イーサネット・ライザー・カード・アセンブリーの交換

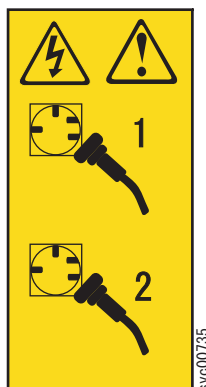
IBM 認定サービス・プロバイダーは、10 ギガビット/秒 (Gbps) イーサネット・ライザー・カード・アセンブリーを SAN ボリューム・コントローラー 2145-CG8 ノードに再取り付けすることができます。

危険

複数の電源コード。製品が複数の電源コードを備えている場合があります。危険な電圧をすべて除去するには、すべての電源コードを切り離してください。(L003)



または



または



222 ページの図 191 は、SAN ボリューム・コントローラー 2145-CG8 の背面のコネクタを示しています。

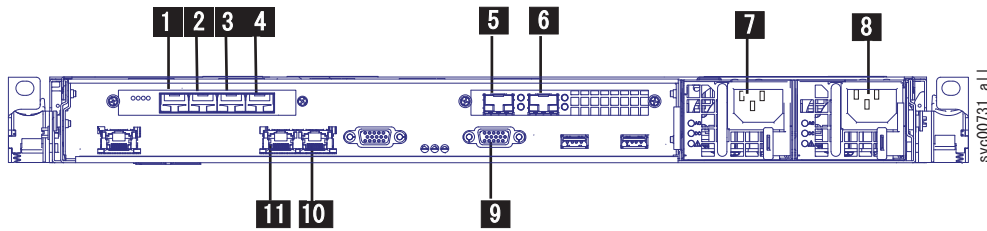


図 191. SAN ボリューム・コントローラー 2145-CG8 の背面にあるコネクタ

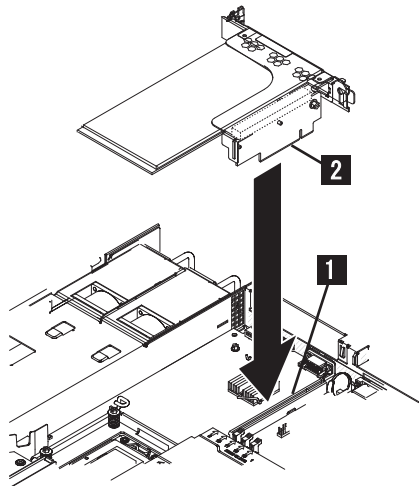
- 1** ファイバー・チャネル・ポート 1
- 2** ファイバー・チャネル・ポート 2
- 3** ファイバー・チャネル・ポート 3
- 4** ファイバー・チャネル・ポート 4
- 5** 10 Gbps イーサネット・ポート 1
- 6** 10 Gbps イーサネット・ポート 2
- 7** 電源コネクタ 1
- 8** 電源コネクタ 2
- 9** UPS 通信用シリアル・ポート (RS232)
- 10** 1 Gbps イーサネット・ポート 2
- 11** 1 Gbps イーサネット・ポート 1

このサービス・アクションは、上部カバーの取り外しが完了しており、以下の状態であることを想定しています。

- ノードがオフになっている。
- 電源ケーブルが切り離されている。
- データ・ケーブルが切り離されている。

SAN ボリューム・コントローラー 2145-CG8 10 Gbps イーサネット・ライザー・カード・アセンブリーを再取り付けするには、以下のステップを実行します。

1. イーサネット・ライザー・カード・アセンブリーを再取り付けする前に、215 ページの『イーサネット SFP トランシーバー の取り外しと交換』の説明に従って、両方のイーサネット small form-factor pluggable (SFP) トランシーバーを取り外します (存在する場合)。
2. イーサネット・ライザー・カード・アセンブリーの各端をつかみ、イーサネット・ライザー・カード・アセンブリーを傾斜させて、PCI ライザー・カードが付いている側が反対側より高くなり、後部が前部より高くなるようにします。
3. ノードの後部にある穴を通して、イーサネット SFP トランシーバーを格納しているケージを見つけます。
4. 223 ページの図 192 に示すように、10 Gbps イーサネット・ライザー・カード・アセンブリー・コネクタとシステム・ボード上の PCI スロット 2 コネクタの位置を合わせます。



svc00253b

図 192. SAN ボリューム・コントローラー 2145-CG8 用の 10 Gbps イーサネット・ライザー・カード・アセンブリーの交換

- 1** PCI スロット 2 ライザー・カード・コネクタ
- 2** 10 Gbps イーサネット・ライザー・カード・アセンブリー

背面から見て、PCI スロット 1 コネクタは、左側のコネクタです。10 Gbps イーサネット・ライザー・カード・アセンブリーは、背面から見て、システム・ボードの右側の PCI スロット 2 コネクタに取り付けます。

5. カードがスロット内で安定するまで、イーサネット・ライザー・カード・アセンブリーの上部を押し下げます。
6. ノードの後部から 2 本の止めねじを使用して、イーサネット・ライザー・カード・アセンブリーを固定します (図 193 で、レールのセクションの断面図を参照)。

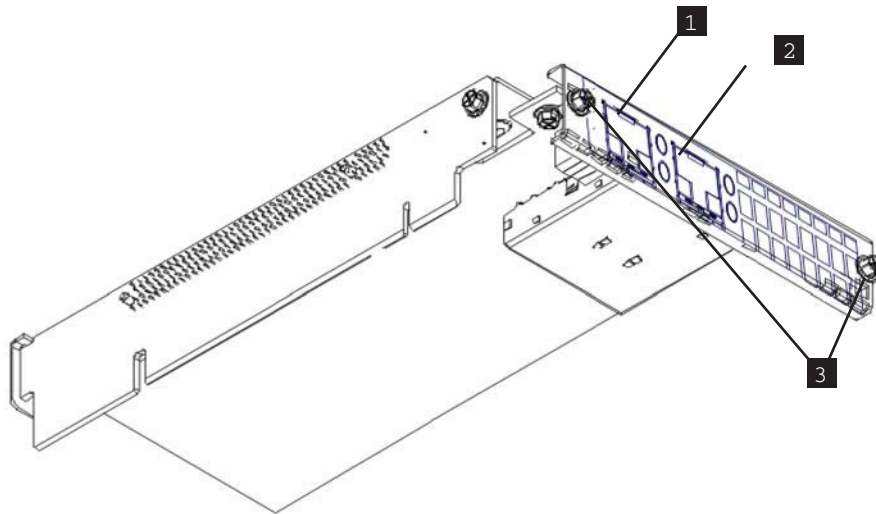


図 193. SAN ボリューム・コントローラー 2145-CG8 10 Gbps イーサネット・ライザー・カード・アセンブリーと後部レールの断面図

- 1** 10 Gbps イーサネット・ポート 1

2 10 Gbps イーサネット・ポート 2

3 後部レールの留めねじ

- 215 ページの『イーサネット SFP トランシーバー の取り外しと交換』の説明に従って、両方の SFP トランシーバーをイーサネット・ライザー・カード・アセンブリーに取り付けます。
- すべてのケーブル、アダプター、およびその他のコンポーネントが正しく取り付けられて固定されていること、さらに、ノードの内部でツールや部品が緩んだままになっていないことを確認します (イーサネット SFP トランシーバーの再取り付けの手順の一環として、まだそれを行っていない場合)。すべての内部ケーブルが正しく配線されていることを確認します。
- 92 ページの『上部カバーの再取り付け』の手順に従い、上部カバーを再取り付けします。光ファイバー・ケーブルをイーサネット・ポート 1 に慎重に再接続してから、ノードと UPS を接続するシリアル・ケーブルを再取り付けしてください (イーサネット SFP トランシーバーの再取り付けの手順の一環として、まだそれを行っていない場合)。

上部カバーを再取り付けする手順を実行した後、ノードをラックに取り付け、すべてのケーブルを再接続し、ノードをオンにします。

高速 SAS アダプターの取り外し

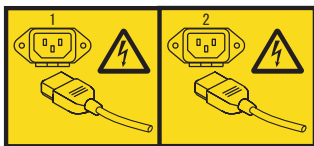
SAN ボリューム・コントローラー 2145-CF8 内の高速アダプター・アセンブリーを取り外すことができます。

SAN ボリューム・コントローラー 2145-CG8 または 2145-CF8 高速 SAS アダプター・アセンブリーの取り外し

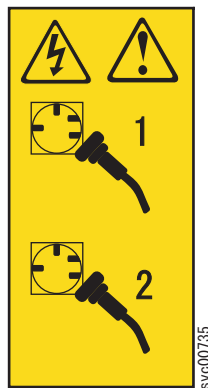
SAN ボリューム・コントローラー 2145-CG8 または 2145-CF8 高速 SAS アダプター・アセンブリーを取り外すことができます。

危険

複数の電源コード。製品が複数の電源コードを備えている場合があります。危険な電圧をすべて除去するには、すべての電源コードを切り離してください。(L003)



または



または



この保守アクションでは、カバーを取り外し、以下の作業を行う必要があります。

- ノードの電源をオフにする。
- 電源ケーブルを切り離す。
- データ・ケーブルを切り離す。

SAN ボリューム・コントローラー 2145-CG8 または 2145-CF8 高速 SAS アダプター・アセンブリーを取り外すには、以下のステップを実行します。

1. 30 ページの『部品の取り外しおよび交換を行うための準備』に記載されている安全上の注意をお読みください。
2. 「IBM System Storage SAN ボリューム・コントローラー トラブルシューティング・ガイド」の『MAP 5350』の手順を実行して、ノードのデータがミラーリングされ、同期していることを確認し、さらに、従属ボリュームがないことを確認してからノードの電源をオフにしてください。
3. スライド・レールの上でノードを外に向かって、完全に伸びた位置までスライドさせます。

ほとんどの保守アクションは、ノードがスライド・レールに乗ってラックから最も伸びた位置で実行できます。 ケーブル・マネジメント・アームを使用する場合で、さらに、ノードをラックから取り外さない場合は、ファイバー・チャンネル・ケーブルとイーサネット・ケーブルを接続したままにしておくことができます。 ラック内のノードの位置が高すぎるか低すぎて作業しにくい場合は、ノードをラックから取り外すことができます。

4. ノードが完全にオフになったら、39 ページの『ケーブル保持ブラケットの取り外し』の説明に従ってケーブル保持ブラケットを取り外し、電源ケーブルを切り離します。
5. すべてのケーブルを、それらを取り外した元のポートに戻すことができるように、それぞれのファイバー・チャンネル・ケーブルとイーサネット・ケーブルのポート位置にラベルをつけてください。次に、すべてのケーブルをノードの背面から取り外してください。
6. オプション: ラックからノードを取り外し、平らな帯電防止面に置きます。53 ページの『ラックからの SAN ボリューム・コントローラーの取り外し』を参照してください。
7. 上部カバーを取り外します。87 ページの『上部カバーの取り外し』を参照してください。
8. アダプター・アセンブリーを後部レールに取り付けている 2 個の M3 ねじを取り外します。

図 194 の高速 SAS アダプター・アセンブリーが取り付けられたレールの部分図に示されているように、高速 SAS アダプター・アセンブリーとファイバー・チャンネル・アダプター・アセンブリーは、それぞれ 2 個のねじで後部レールに取り付けられています。

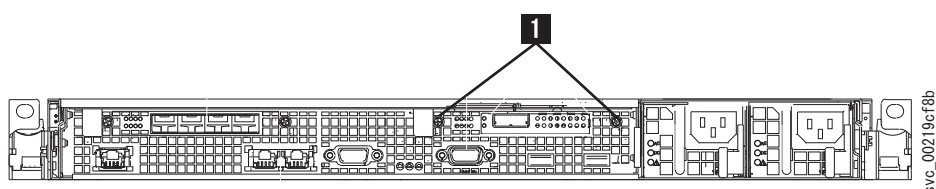


図 194. SAN ボリューム・コントローラー 2145-CG8 または 2145-CF8 の後部レールに取り付けられた高速 SAS アダプター・アセンブリー

9. アダプター・アセンブリーの後部レールの留めねじを取り外した後、226 ページの図 195 に示すように、ライザー・カード・アセンブリーの後端をつかみ、アセンブリーを持ち上げて取り外します。

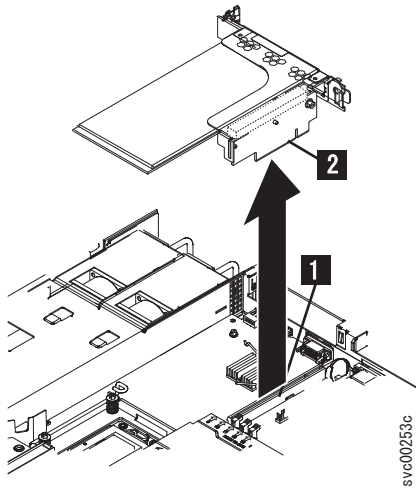


図 195. SAN ボリューム・コントローラー 2145-CG8 または 2145-CF8 用の高速 SAS ライザー・カード・アセンブリの取り外し

10. 高速 SAS アダプター・ライザー・カード・アセンブリの上端または上方の隅をつかみ、カードを引き上げて、スロット 2 ライザー・カード・コネクタから外します。

背面から見て、スロット 2 コネクタは、右側のコネクタです。4 ポート・ファイバー・チャンネル・アダプターは、背面から見て、システム・ボードの左側のスロット 1 コネクタに取り付けます。

11. アダプターから高速 SAS アダプター・ケーブルを取り外します。
12. 高速 SAS アダプター・ライザー・カード・アセンブリを、平らな帯電防止面に置きます。
13. 高速 SAS アダプター・ライザー・カード・アセンブリの返却を求められている場合は、梱包に関するすべての指示に従い、提供されている配送用の梱包材を使用してください。

高速 SAS アダプターの再取り付け

高速 SAS アダプターを SAN ボリューム・コントローラー 2145-CF8 に再取り付けすることができます。

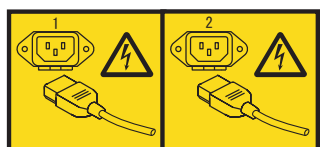
SAN ボリューム・コントローラー 2145-CG8 または 2145-CF8 高速 SAS アダプター・アセンブリの交換

高速 SAS アダプターを取り付けて、構成したが、その後に取り外した場合、それを交換することができます。

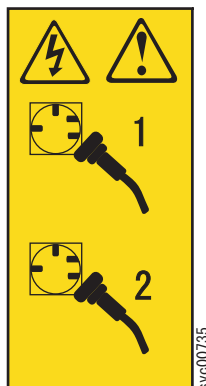
高速 SAS アダプター・アセンブリと 1 つ以上のソリッド・ステート・ドライブ (SSD) を取り付ける場合は、それぞれの MES アップグレードに付属の説明書を使用して、高速 SAS アダプターおよび各ソリッド・ステート・ドライブ (SSD) の取り付けと構成を行ってください。

危険

複数の電源コード。製品が複数の電源コードを備えている場合があります。危険な電圧をすべて除去するには、すべての電源コードを切り離してください。(L003)



または



または



すでに構成されたアダプターを取り外した後、SAN ボリューム・コントローラー 高速 SAS アダプター・アセンブリーを交換するには、以下のステップを実行します。

1. 30 ページの『部品の取り外しおよび交換を行うための準備』に記載されている安全上の注意をお読みください。
2. 高速 SAS ケーブルを、高速 SAS アダプターの下部のコネクターに接続します (232 ページの『SAN ボリューム・コントローラー 2145-CG8 または 2145-CF8 高速 SAS ケーブルの再取り付け』の説明を参照してください)。

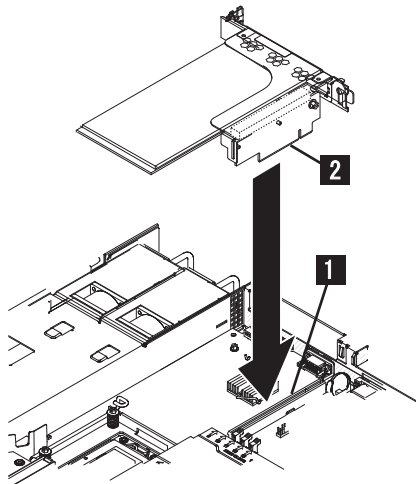
ケーブルのラベルが付いている方の端をノード前面に接続し、ラベルがない方の端をアダプターに接続します。

3. アダプターをライザー・カードに挿入した後、そのアセンブリーをシステム・ボードのスロット 2 コネクターに挿入します。

アダプターの挿入を開始するときに、ロー・プロファイル・アダプターのエッジ・コネクターをライザー・カード・アセンブリー上のコネクターに位置合わせします。アダプターがライザー・カードにカチッとハマったことを確認します。

228 ページの図 196 に示すように、ライザー・カード・エッジ・コネクター **2** を、システム・ボード・スロット 2 コネクター **1** にしっかりと押し込みます。

ノードの背面から見ると、スロット 1 コネクターは左側にあり、ファイバー・チャネル・アダプター・アセンブリーを格納しています。スロット 2 コネクターは、ノードの背面から見ると右側にあります。



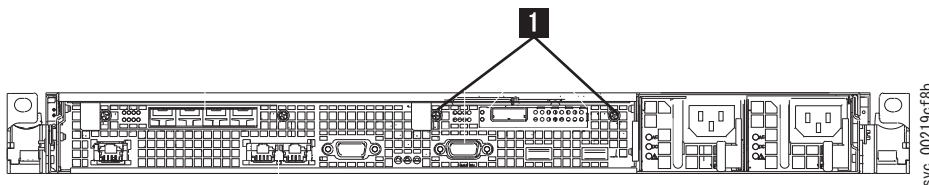
svc00253b

図 196. SAN ボリューム・コントローラー 2145-CG8 または 2145-CF8 用の高速 SAS ライザー・カード・アセンブリの交換

- 1** スロット 2 コネクター
- 2** 高速 SAS アダプター

4. 高速 SAS アダプター・アセンブリをつかんで安定した状態に保ちながら、アダプター・アセンブリを後部レールに位置合わせし、アダプターを取り外したときに外された 2 個の M3 ねじを使用して後部レールに取り付けます。

図 197 の高速 SAS アダプター・アセンブリが取り付けられたレールの図に示されているように、高速 SAS アダプター・アセンブリとファイバー・チャンネル・アダプター・アセンブリを、それぞれ 2 個のねじ (**1**) で後部レールに取り付けます。



svc_00219cf8b

図 197. SAN ボリューム・コントローラー 2145-CG8 または 2145-CF8 の後部レールに取り付けられた高速 SAS アダプター・アセンブリ

5. すべてのケーブル、アダプター、およびその他のコンポーネントが正しく取り付けられて固定されていること、さらに、ノードの内部でツールやパーツが緩んだままになっていないことを確認します。すべての内部ケーブルが正しく配線されていることを確認します。ファイバー・チャンネル・ケーブルおよびイーサネット・ケーブルを切り離した場合は、必ず各ケーブルを取り外したポートと同じポートに再接続します。
6. 上部カバーを交換します。92 ページの『上部カバーの再取り付け』を参照してください。

上部カバーを交換する手順に従った後、ノードをラックに取り付け、電源をオンにします。

高速 SAS アダプター、アダプター・ケーブル、およびソリッド・ステート・ドライブ (SSD) の取り外し

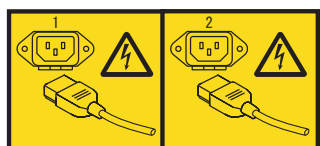
SAN ボリューム・コントローラー 2145-CF8 の高速アダプター・アセンブリー、アダプター・ケーブル、およびシリアル接続 SCSI (SAS) ソリッド・ステート・ドライブ (SSD) を取り外すことができます。

SAN ボリューム・コントローラー 2145-CG8 または 2145-CF8 高速 SAS ケーブルの取り外し

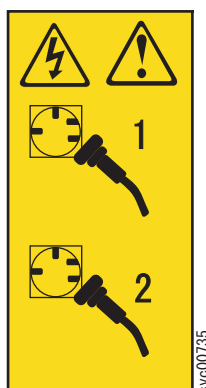
SAN ボリューム・コントローラー 2145-CG8 または 2145-CF8 高速 SAS ケーブルを取り外すことができます。

危険

複数の電源コード。製品が複数の電源コードを備えている場合があります。危険な電圧をすべて除去するには、すべての電源コードを切り離してください。(L003)



または



または



この保守アクションでは、カバーを取り外し、以下の作業を行う必要があります。

- ノードの電源をオフにする。
- 電源ケーブルを切り離す。
- データ・ケーブルを切り離す。

SAN ボリューム・コントローラー 2145-CG8 または 2145-CF8 高速 SAS アダプター・ケーブルを取り外すには、以下のステップを実行します。

1. 30 ページの『部品の取り外しおよび交換を行うための準備』に記載されている安全上の注意をお読みください。
2. 「IBM System Storage SAN ボリューム・コントローラー トラブルシューティング・ガイド」の『MAP 5350』の手順を実行して、ノードのデータがミラーリングされ、同期していることを確認し、さらに、従属ボリュームがないことを確認してからノードの電源をオフにしてください。
3. スライド・レールの上でノードを外に向かって、完全に伸びた位置までスライドさせます。
4. ノードが完全にオフになったら、39 ページの『ケーブル保持ブラケットの取り外し』の説明に従ってケーブル保持ブラケットを取り外し、電源ケーブルを切り離します。
5. すべてのケーブルを、それらを取り外した元のポートに戻すことができるように、それぞれのファイバー・チャンネル・ケーブルとイーサネット・ケーブルのポート位置にラベルをつけてください。次に、すべてのケーブルをノードの背面から取り外してください。

- オプション: ラックからノードを取り外し、平らな帯電防止面に置きます。53 ページの『ラックからの SAN ボリューム・コントローラーの取り外し』を参照してください。

ほとんどの保守アクションは、ノードがスライド・レールに乗ってラックから最も伸びた位置で実行できます。ラック内のノードの位置が高すぎるか低すぎて作業しにくい場合は、ノードをラックから取り外すことができます。

- 上部カバーを取り外します。87 ページの『上部カバーの取り外し』を参照してください。
- システム・ボードの背面にあるスロット 2 ライザー・カード・コネクタから、高速 SAS アダプターを取り外します (224 ページの『SAN ボリューム・コントローラー 2145-CG8 または 2145-CF8 高速 SAS アダプター・アセンブリーの取り外し』の説明を参照してください)。

高速 SAS ケーブルが図 198 に示されています。



図 198. SAN ボリューム・コントローラー 2145-CG8 または 2145-CF8 内の高速 SAS アダプター・アセンブリーおよび高速 SAS ケーブル

- 1 高速 SAS アダプター・アセンブリーに接続された高速 SAS ケーブル
- 2 高速 SAS アダプター・アセンブリー

- 高速 SAS アダプターから高速 SAS ケーブルを切り離します。

10. 図 199 に示すように、ディスク・バックプレーンの背後の青色のバルクヘッド・クリップから取り外します。

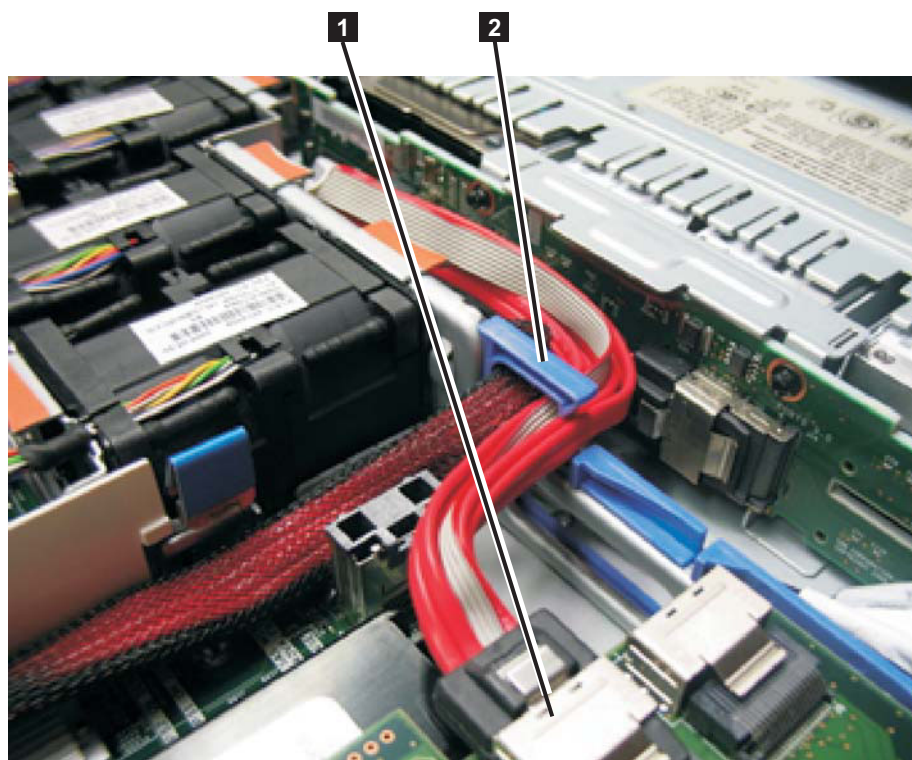


図 199. SAN ボリューム・コントローラー 2145-CG8 または 2145-CF8 の青色のバルクヘッド・クリップを通して配線され、SAS ディスク・コントローラーに接続されたブート・ディスク SAS ケーブル

- ❶ ディスク・コントローラー/USB ライザー・カード・アセンブリーに接続されているブート・ディスク SAS ケーブル
- ❷ 高速 SAS アダプター・ケーブルおよびブート・ディスク SAS ケーブルを保持する青色のバルクヘッド・クリップ

青色のバルクヘッド・クリップから高速 SAS アダプター・ケーブルを取り外す前に、必要ならブート・ディスク SAS ケーブルをクリップから取り外します。

11. 232 ページの図 200 に示すように、ディスク・バックプレーンの後部中央にある SAS コネクターから高速 SAS ケーブルを切り離します。

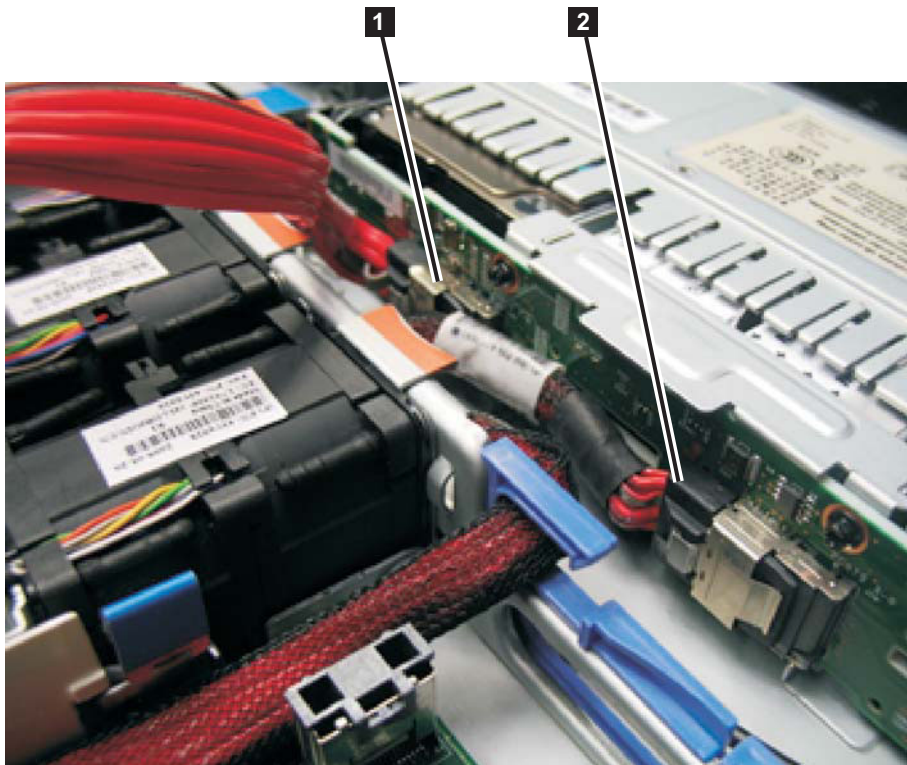


図 200. SAN ボリューム・コントローラー 2145-CG8 または 2145-CF8 のディスク・バックプレーンに接続されたブート・ディスク SAS ケーブルおよび高速 SAS ケーブル

- 1** ドライブ・ベイ 4 をサポートするためにディスク・ドライブ・バックプレーンに接続されているブート・ディスク SAS ケーブル
- 2** ドライブ・ベイ 0、1、2、および 3 をサポートするためにバックプレーンの中央に接続されている、高速 SAS アダプター・ケーブル

12. SAN ボリューム・コントローラー 2145-CG8 または 2145-CF8 からケーブルを取り外します。

高速 SAS アダプター、アダプター・ケーブル、およびソリッド・ステート・ドライブ (SSD) の再取り付け

SAN ボリューム・コントローラー 2145-CG8 または 2145-CF8 の高速 SAS アダプター、アダプター・ケーブル、およびシリアル接続 SCSI (SAS) ソリッド・ステート・ドライブ (SSD) を再取り付けすることができます。

SAN ボリューム・コントローラー 2145-CG8 または 2145-CF8 高速 SAS ケーブルの再取り付け

SAN ボリューム・コントローラー 2145-CG8 または 2145-CF8 高速 SAS ケーブルを再取り付けすることができます。

SAN ボリューム・コントローラー 2145-CG8 または 2145-CF8 高速ケーブルを再取り付けするには、以下のステップを実行します。

1. システム・ボードの背面にあるスロット 2 ライザー・カード・コネクタから、高速 SAS アダプターを取り外します (224 ページの『SAN ボリューム・コントローラー 2145-CG8 または 2145-CF8 高速 SAS アダプター・アセンブリの取り外し』の説明を参照してください)。

高速 SAS ケーブルが図 201 に示されています。



図 201. SAN ボリューム・コントローラー 2145-CG8 または 2145-CF8 内の高速 SAS アダプター・アセンブリーおよび高速 SAS ケーブル

- 1** 高速 SAS アダプター・アセンブリーに接続された高速 SAS ケーブル
 - 2** 高速 SAS アダプター・アセンブリー
2. 高速 SAS ケーブルを高速 SAS アダプターに接続します。

ケーブルのラベルが付いている方の端をノード前面に接続し、ラベルがない方の端をアダプターに接続します。
 3. 高速 SAS アダプター・カードを再取り付けします (226 ページの『SAN ボリューム・コントローラー 2145-CG8 または 2145-CF8 高速 SAS アダプター・アセンブリーの交換』の説明を参照してください)。
 4. ディスク・コントローラーからブート・ディスク SAS ケーブルを切り離し、青色のバルクヘッド・クリップの外に移動します。
 5. ケーブルを高速 SAS アダプターからドライブ・バックプレーンの背後の青色のバルクヘッド・クリップに通します。

6. 高速 SAS ケーブルを SAS ドライブ・バックプレーンの後部中央にある SAS コネクタに接続します。ドライブ・ベイ 0、1、2、および 3 に接続するコネクタを使用してください。

高速 SAS ケーブルが図 202 に示されています。

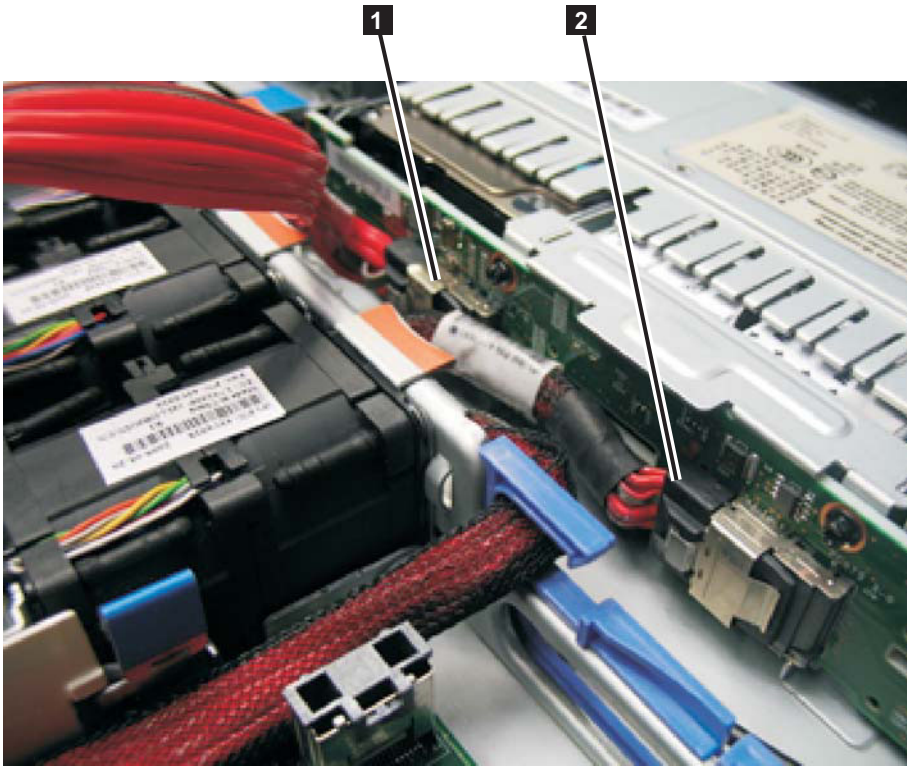


図 202. SAN ボリューム・コントローラー 2145-CG8 または 2145-CF8 のディスク・バックプレーンに接続されたブート・ディスク SAS ケーブルおよび高速 SAS ケーブル

- 1 ドライブ・ベイ 4 をサポートするためにディスク・ドライブ・バックプレーンに接続されているブート・ディスク SAS ケーブル
 - 2 ドライブ・ベイ 0、1、2、および 3 をサポートするためにバックプレーンの中央に接続されている、高速 SAS アダプター・ケーブル
7. ブート・ディスク SAS ケーブルを青色のバルクヘッド・クリップに再び通し、ディスク・コントローラーに再接続します。

高速 SAS ケーブルが 235 ページの図 203 に示されています。

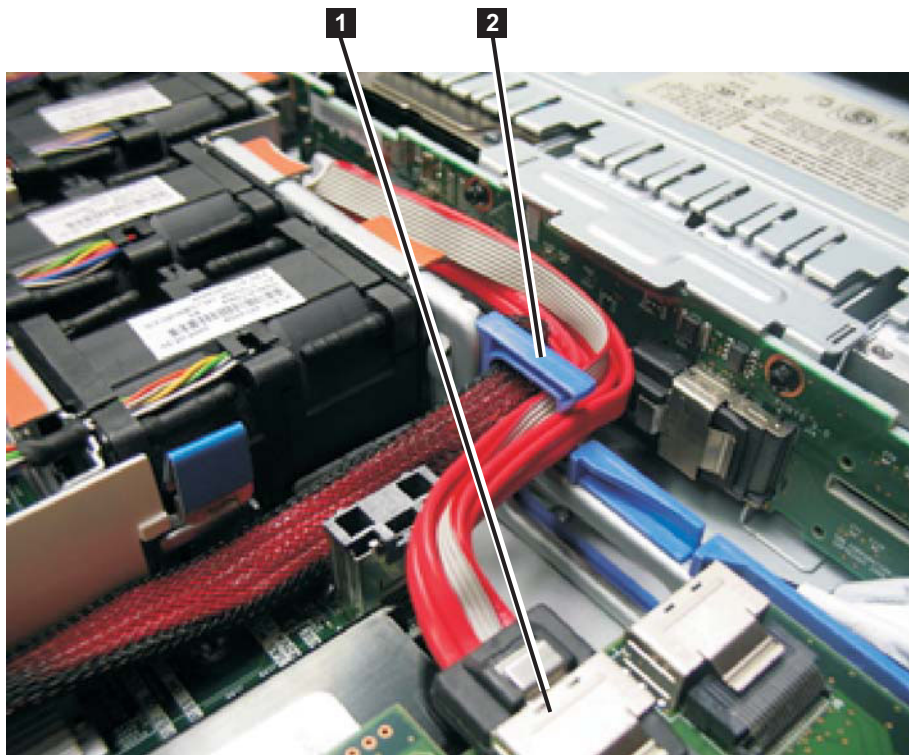


図 203. SAN ボリューム・コントローラー 2145-CG8 または 2145-CF8 の青色のバルクヘッド・クリップを通して配線され、SAS ディスク・コントローラーに接続されたブート・ディスク SAS ケーブル

- 1 ディスク・コントローラー/USB ライザー・カード・アセンブリーに接続されているブート・ディスク SAS ケーブル
- 2 高速 SAS アダプター・ケーブルおよびブート・ディスク SAS ケーブルを保持する青色のバルクヘッド・クリップ

ディスク・コントローラーと USB ライザー・カード・アセンブリーの取り外し

ディスク・コントローラーと USB ライザー・カード・アセンブリーを取り外すことができます。

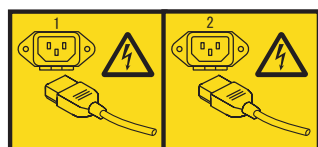
静電気による損傷を防ぐための予防措置を講じてください。帯電防止リスト・ストラップを着用し、帯電防止マットまたは帯電防止面を使用してください。詳しくは、xxiii ページの『静電気に弱い装置の取り扱い』を参照してください。

SAN ボリューム・コントローラー 2145-CG8 または 2145-CF8 ディスク・コントローラーと USB ライザー・カード・アセンブリーの取り外し

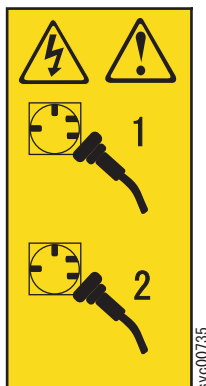
SAN ボリューム・コントローラー 2145-CG8 または 2145-CF8 のディスク・コントローラーと USB ライザー・カード・アセンブリーを取り外すことができます。

危険

複数の電源コード。製品が複数の電源コードを備えている場合があります。危険な電圧をすべて除去するには、すべての電源コードを切り離してください。(L003)



または



または



この保守アクションでは、カバーを取り外し、以下の作業を行う必要があります。

- ノードの電源をオフにします。
- 電源ケーブルを切り離す。
- サービス・コントローラー USB ケーブル、SAS ブート・ディスク・ケーブル、およびディスク・ベイ 0、1、2、および 3 への SAS ケーブルを切り離す (ケーブルがまだ取り付けられている場合)。

ディスク・コントローラーと USB ライザー・カード・アセンブリーを取り外すには、以下のステップを実行します。

1. 30 ページの『部品の取り外しおよび交換を行うための準備』に記載されている安全上の注意をお読みください。
2. 「IBM System Storage SAN ボリューム・コントローラー トラブルシューティング・ガイド」の『MAP 5350』の手順を実行して、ノードのデータがミラーリングされ、同期していることを確認し、さらに、従属ボリュームがないことを確認してからノードの電源をオフにしてください。
3. スライド・レールの上でノードを外に向かって、完全に伸びた位置までスライドさせます。

ほとんどの保守アクションは、ノードがスライド・レールに乗ってラックから最も伸びた位置で実行できます。ケーブル・マネジメント・アームを使用する場合で、さらに、ノードをラックから取り外さない場合は、ファイバー・チャンネル・ケーブルとイーサネット・ケーブルを接続したままにしておくことができます。ラック内のノードの位置が高すぎるか低すぎて作業しにくい場合は、ノードをラックから取り外すことができます。

4. ノードが完全にオフになったら、39 ページの『ケーブル保持ブラケットの取り外し』の説明に従ってケーブル保持ブラケットを取り外し、電源ケーブルを切り離します。
5. オプション: 作業をするためにノードをラックから取り外す必要がある場合は、以下の手順を実行して、すべてのケーブルを取り外し、ノードをラックから取り外します。
 - a. すべてのケーブルを、それらを取り外した元のポートに戻すことができるように、それぞれのファイバー・チャンネル・ケーブルとイーサネット・ケーブルのポート位置にラベルをつけてください。次に、すべてのケーブルをノードの背面から取り外してください。
 - b. ラックからノードを取り外し、平らな帯電防止面に置きます。53 ページの『ラックからの SAN ボリューム・コントローラーの取り外し』を参照してください。

6. 上部カバーを取り外します。87 ページの『上部カバーの取り外し』を参照してください。
7. ディスク・コントローラーと USB ライザー・カード・アセンブリー (**3**) 上の USB 接続 (図 204 の **1**) から、USB サービス・コントローラー・ケーブルを取り外します (99 ページの『SAN ボリューム・コントローラー 2145-CG8 または 2145-CF8 サービス・コントローラー・ケーブルの取り外しと交換』の説明を参照してください)。

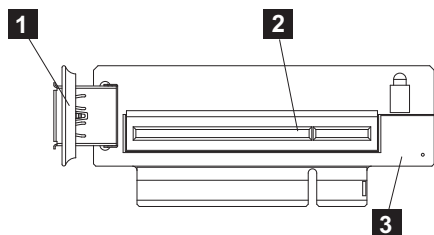


図 204. USB ライザー・カード・アセンブリー (SAN ボリューム・コントローラー 2145-CF8 の図)

- 1** USB コネクター
 - 2** ディスク・コントローラー・コネクター
 - 3** USB ライザー・カード・アセンブリー (ディスク・コントローラーなしで表示)
8. 電源機構に近い方のディスク・コントローラーと USB ライザー・カード・アセンブリー上のコネクターから、ディスク・バックプレーンの後部左側 (背面から見て) のブート・ドライブ・ベイ・コネクターに配線されている SAS ケーブルを取り外します。
 9. 存在する場合、ノードの前面に近い方のディスク・コントローラーと USB ライザー・カード・アセンブリー上のコネクターから、ディスク・バックプレーンの後部中央 (背面から見て) のディスク・ドライブ・ベイ・コネクターに配線されている SAS ケーブルを取り外します。
 10. 黒色プラスチック・タブ (電源機構の横) を電源機構の方向に押しながら、ディスク・コントローラーの電源機構ケージの横の端部近くをつかみます。

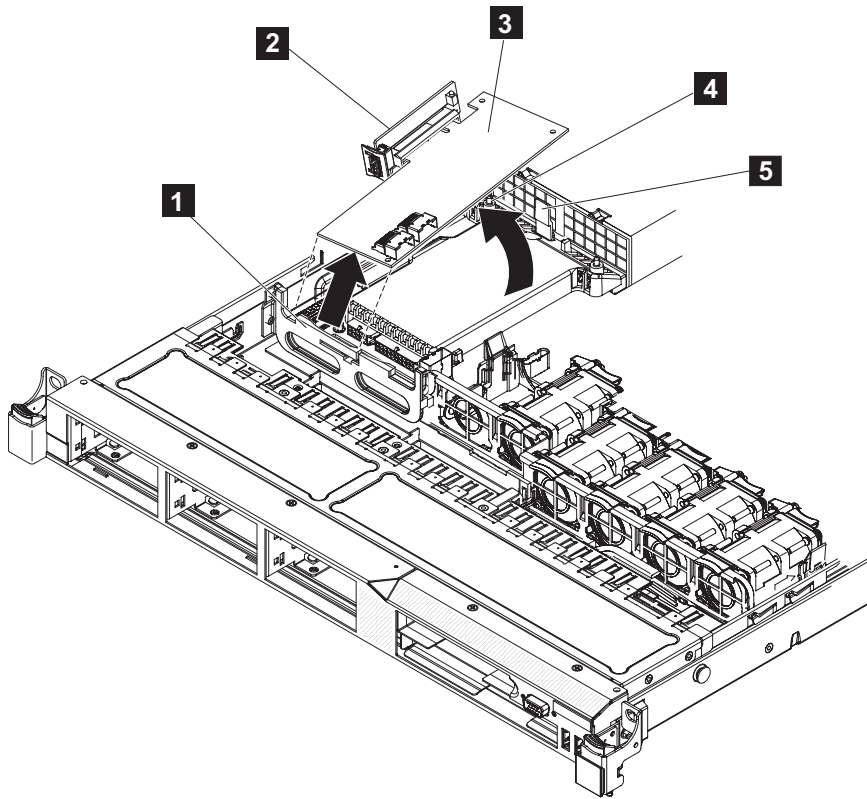


図 205. ディスク・コントローラーの前面保持ブラケットを外して、ライザー・アセンブリーとディスク・コントローラーを取り外す

- 1** ディスク・コントローラー前面保持ブラケット
- 2** ディスク・コントローラーと USB ライザー・カード・アセンブリー
- 3** ディスク・コントローラー
- 4** 位置合わせポスト
- 5** プラスチック・タブ

11. ディスク・コントローラーと USB ライザー・カード・アセンブリー (**2**) がシステム・ボード上のコネクタから外れるまで、ディスク・コントローラー (図 205 の **3**) を引き上げます。
12. ディスク・コントローラーと USB ライザー・カード・アセンブリーを、平らな帯電防止面に置きます。
13. ディスク・コントローラーと USB ライザー・カード・アセンブリーの返却を求められている場合は、梱包に関するすべての指示に従い、提供されている配送用の梱包材を使用してください。

ディスク・コントローラーと USB ライザー・カード・アセンブリーの交換

ディスク・コントローラーと USB ライザー・カード・アセンブリーを交換することができます。

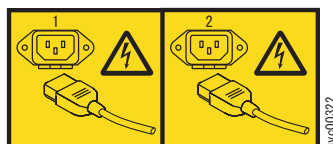
静電気による損傷を防ぐための予防措置を講じてください。帯電防止リスト・ストラップを着用し、帯電防止マットまたは帯電防止面を使用してください。詳しくは、xxiii ページの『静電気に弱い装置の取り扱い』を参照してください。

SAN ボリューム・コントローラー 2145-CG8 または 2145-CF8 ディスク・コントローラーと USB ライザー・カード・アセンブリーの交換

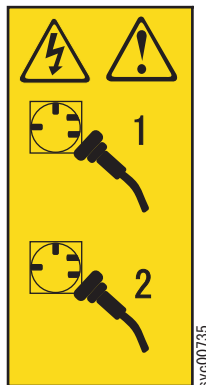
SAN ボリューム・コントローラー 2145-CG8 または 2145-CF8 のディスク・コントローラーと USB ライザー・カード・アセンブリーを交換することができます。

危険

複数の電源コード。製品が複数の電源コードを備えている場合があります。危険な電圧をすべて除去するには、すべての電源コードを切り離してください。(L003)



または



または



この作業を正しく実行するには、アルコール拭き取り布と熱伝導グリースが必要です。まだ持っていない場合は、別途注文してください。

ディスク・コントローラーと USB ライザー・カード・アセンブリーを交換するには、以下のステップを実行します。

1. ノードの電源をオフにしてください。同時に、データがミラーリングされ、同期していることを確認します。詳しくは、「*IBM System Storage SAN ボリューム・コントローラー トラブルシューティング・ガイド*」の『MAP 5350』を参照してください。
2. ノードの電源が完全にオフになったら、電源ケーブル保持ブラケットを取り外し、ノードの背面から電源ケーブルを取り外します。
3. ファイバー・チャンネル・ケーブルおよびイーサネット・ケーブルにそれぞれの位置のラベルを付けた後、すべてのケーブルをノードから取り外します。
4. オプション: ラックからノードを取り外し、平らな帯電防止面に置きます。53 ページの『ラックからの SAN ボリューム・コントローラーの取り外し』を参照してください。
5. 上部カバーを取り外します。87 ページの『上部カバーの取り外し』を参照してください。
6. ディスク・コントローラーと USB ライザー・カード・アセンブリーをパッケージから取り出し、平らな帯電防止された面に置きます。
7. ディスク・コントローラーと USB ライザー・カード・アセンブリーを取り付けます。
 - a. USB ライザー・カード・アセンブリーを少し傾けて、次の図に示すように、ディスク・コントローラーの端を保持ブラケットのスロットに挿入します。

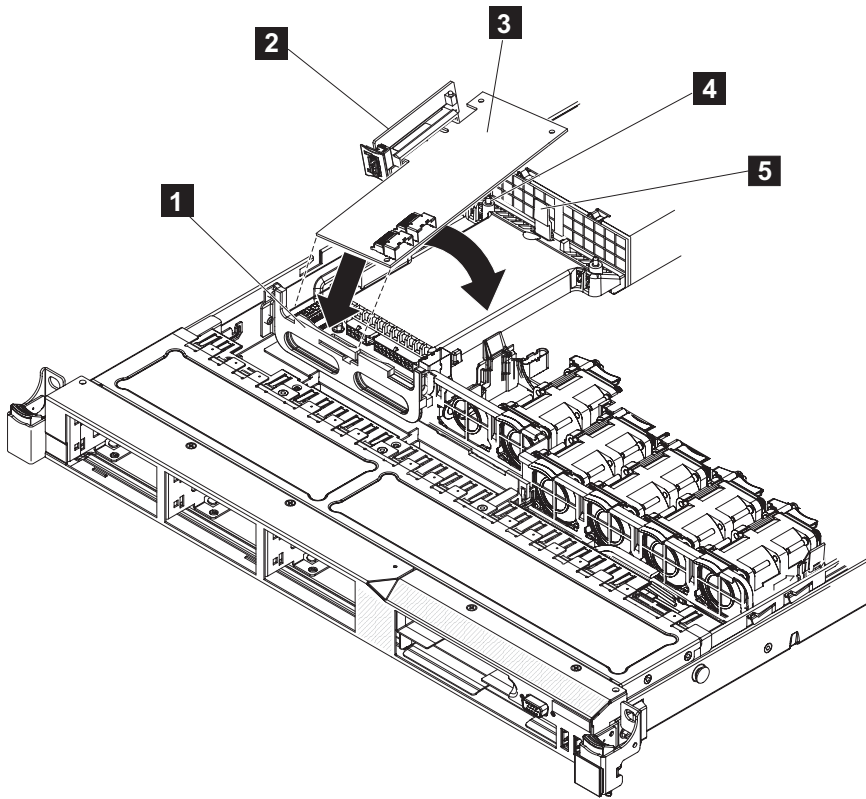


図 206. ディスク・コントローラーの前面保持ブラケットをかみ合わせて、ライザー・アセンブリーとディスク・コントローラーを交換する

SAN ボリューム・コントローラー 2145-CF8 が図に示されていますが、SAN ボリューム・コントローラー 2145-CG8 には以下の部品も含まれています。

- 1 ディスク・コントローラー前面保持ブラケット
 - 2 ディスク・コントローラーと USB ライザー・カード・アセンブリー
 - 3 ディスク・コントローラー
 - 4 位置合わせポスト
 - 5 プラスチック・タブ
- b. ライザー・カード・アセンブリーのキーをシステム・ボード上のコネクタに正しく位置合わせし、システム・ボードのコネクタにしっかり収まるまで、アセンブリーを押し下げます。
8. ケーブルが接続されていない場合、USB サービス・コントローラー・ケーブルを USB ライザー・カード・アセンブリー上の USB コネクタに接続します (99 ページの『SAN ボリューム・コントローラー 2145-CG8 または 2145-CF8 サービス・コントローラー・ケーブルの取り外しと交換』の説明を参照してください)。

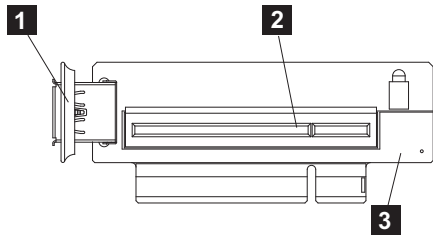


図 207. USB ライザー・カード・アセンブリー (SAN ボリューム・コントローラー 2145-CF8 の図)

- 1 USB コネクター
- 2 ディスク・コントローラー・コネクター
- 3 ディスク・コントローラーと USB ライザー・カード・アセンブリー

図 208 は、ディスク・コントローラーと USB ライザー・カード・アセンブリーに接続された、USB サービス・コントローラー・ケーブルを示しています。

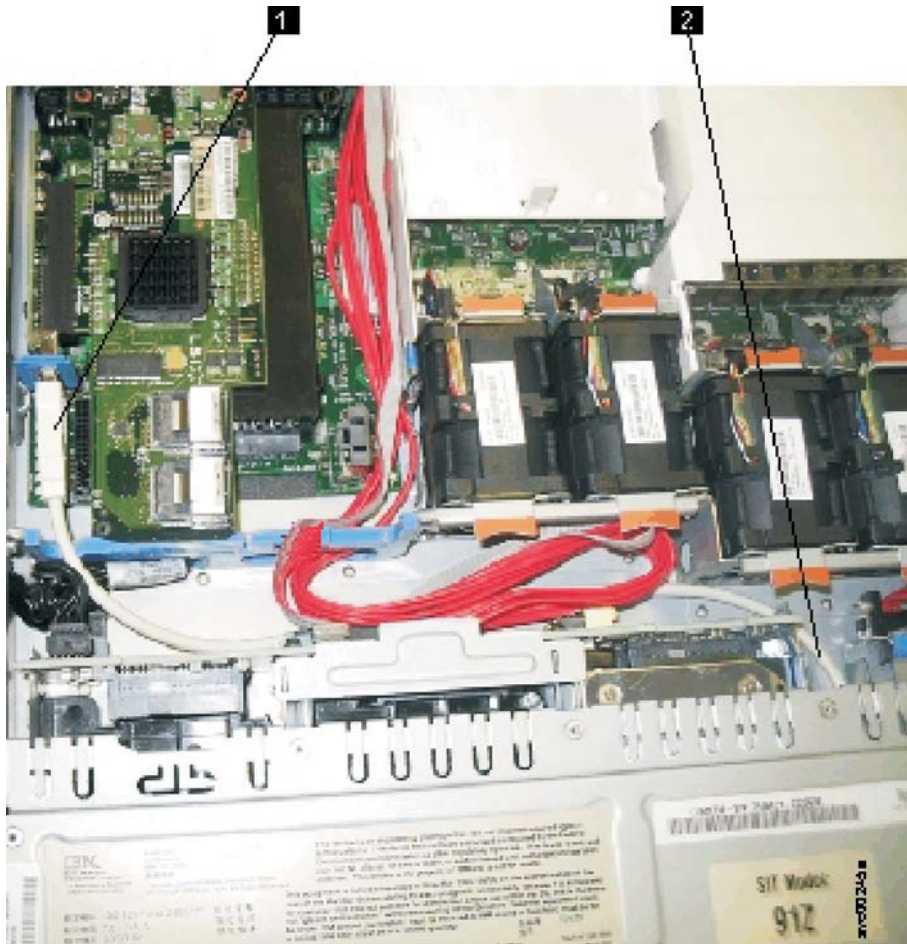


図 208. ディスク・コントローラーおよび USB ライザー・カードに接続されている USB サービス・コントローラー・ケーブル (SAN ボリューム・コントローラー 2145-CF8 の図)

- 1 USB ライザー・カードに接続された USB サービス・コントローラー・ケーブル
- 2 サービス・コントローラー・ケーブル

9. SAS ブート・ドライブ・ケーブルを、電源機構に近い方のディスク・コントローラー・コネクタに接続します。

ブート・ドライブ・ケーブルは、SAN ボリューム・コントローラー 2145-CF8 ノードのドライブ・ベイ 4 および 5 に接続するケーブル、または SAN ボリューム・コントローラー 2145-CG8 ノードのブート・ディスク・バックプレーンに接続するケーブルです。

図 209 は、ディスク・バックプレーンに接続されたブート・ディスク SAS ケーブルを示しています。

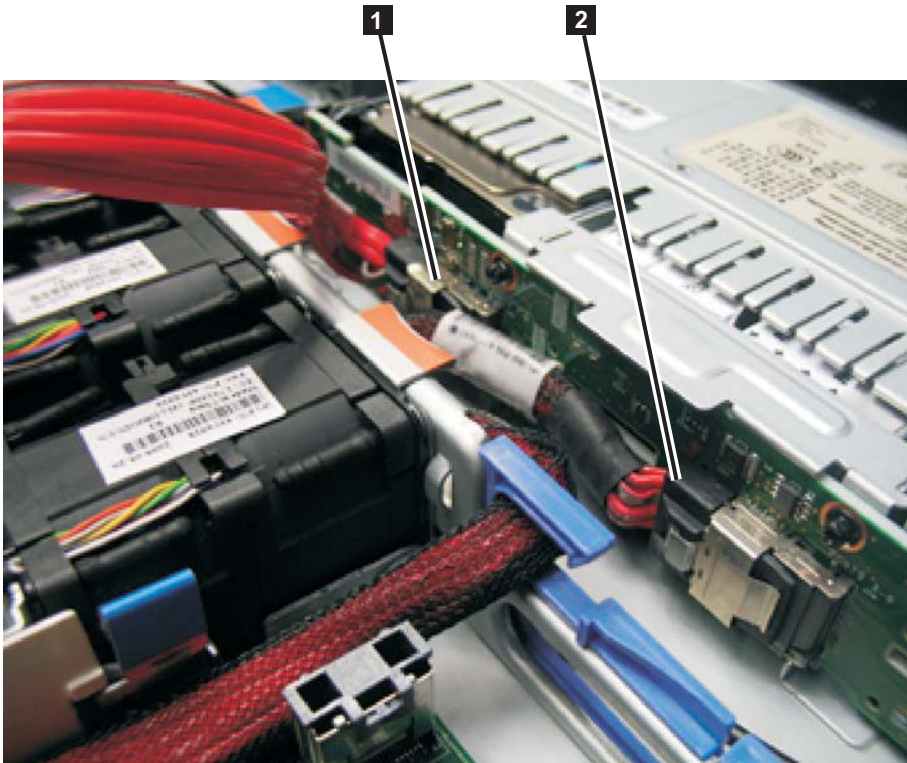


図 209. SAN ボリューム・コントローラー 2145-CG8 または 2145-CF8 のディスク・バックプレーンに接続されたブート・ディスク SAS ケーブルおよび高速 SAS ケーブル

図では、ディスク・バックプレーン背面のコネクタがはっきり見えるように、ブート・ディスク・ケーブルはディスク・コントローラーから切り離された状態で示されています。

- 1** ドライブ・ベイ 4 をサポートするためにディスク・ドライブ・バックプレーンに接続されているブート・ディスク SAS ケーブル
- 2** ドライブ・ベイ 0、1、2、および 3 をサポートするためにバックプレーンの中央に接続されている、高速 SAS アダプター・ケーブル

243 ページの図 210 は、ディスク・コントローラーに接続されたブート・ディスク SAS ケーブルを示しています。

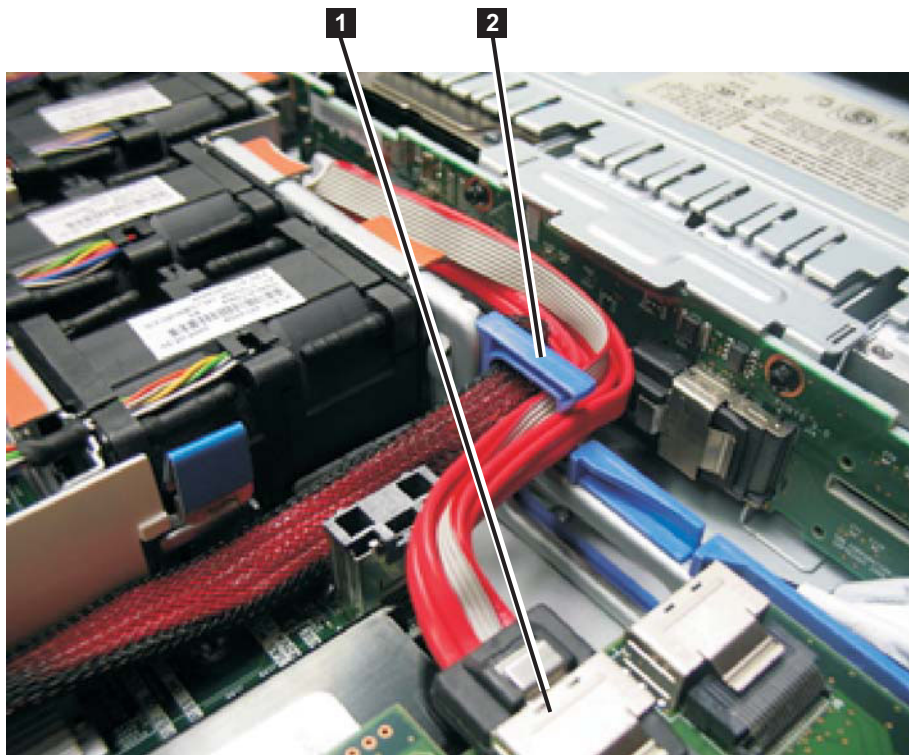


図 210. SAN ボリューム・コントローラー 2145-CG8 または 2145-CF8 の青色のバルクヘッド・クリップを通して配線され、SAS ディスク・コントローラーに接続されたブート・ディスク SAS ケーブル

- 1 電源機構に近い方のディスク・コントローラー・コネクタに接続されたディスク・コントローラー・ケーブル
 - 2 ブート・ディスク SAS ケーブルおよび (存在する場合は) 下にある高速 SAS アダプター・ケーブルを保持する青色のバルクヘッド・クリップ
10. 上部カバーを交換します。92 ページの『上部カバーの再取り付け』を参照してください。
 11. ノードをラックに取り付けます。64 ページの『SAN ボリューム・コントローラーのラック内の交換』を参照してください。
 12. ノードをスライドさせてラックに入れます。
 13. 電源コードおよびファイバー・チャンネル・ケーブルとイーサネット・ケーブルを再接続します。ファイバー・チャンネル・ケーブルおよびイーサネット・ケーブルは、必ず取り外したのと同じポートに再取り付けしてください。
 14. ケーブル保持ブラケットを交換します。45 ページの『ケーブル保持ブラケットの再取り付け』を参照してください。
 15. ケーブル・マネジメント・アームを交換します。35 ページの『ケーブル・マネジメント・アームの交換』を参照してください。
 16. ノードの電源をオンにします。

PCI Express ライザー・カード・アセンブリの取り外し

以下の手順を使用するのは、SAN ボリューム・コントローラー PCI Express ライザー・カード・アセンブリを取り外すようにプロンプトが出された場合です。

SAN ボリューム・コントローラー 2145-8A4 PCI Express ライザー・カード・アセンブリの取り外し

以下の手順を使用するのは、SAN ボリューム・コントローラー 2145-8A4 PCI Express ライザー・カード・アセンブリを取り外すようにプロンプトが出された場合です。

注: 静電気による損傷を防ぐための予防措置を講じてください。帯電防止リスト・ストラップを着用し、帯電防止マットまたは帯電防止面を使用してください。詳しくは、xxiii ページの『静電気に弱い装置の取り扱い』を参照してください。

SAN ボリューム・コントローラー 2145-8A4 PCI Express ライザー・カード・アセンブリを取り外すには、205 ページの『SAN ボリューム・コントローラー 2145-8A4 ファイバー・チャンネル・アダプター・アセンブリの取り外し』に記載された手順に従ってください。

SAN ボリューム・コントローラー 2145-8G4 PCI Express ライザー・カード・アセンブリの取り外し

以下の手順を使用するのは、SAN ボリューム・コントローラー 2145-8G4 PCI Express ライザー・カード・アセンブリを取り外すようにプロンプトが出された場合です。

注: 静電気による損傷を防ぐための予防措置を講じてください。帯電防止リスト・ストラップを着用し、帯電防止マットまたは帯電防止面を使用してください。詳しくは、xxiii ページの『静電気に弱い装置の取り扱い』を参照してください。

SAN ボリューム・コントローラー 2145-8G4 PCI Express ライザー・カード・アセンブリを取り外すには、206 ページの『SAN ボリューム・コントローラー 2145-8G4 ファイバー・チャンネル・アダプター・アセンブリの取り外し』に記載された手順に従ってください。

PCI Express ライザー・カード・アセンブリの再取り付け

以下の手順を使用するのは、SAN ボリューム・コントローラー PCI Express ライザー・カード・アセンブリを再取り付けするようにプロンプトが出された場合です。

SAN ボリューム・コントローラー 2145-8A4 PCI Express ライザー・カード・アセンブリの再取り付け

以下の手順を使用するのは、SAN ボリューム・コントローラー 2145-8A4 PCI Express ライザー・カード・アセンブリを再取り付けするようにプロンプトが出された場合です。

212 ページの『SAN ボリューム・コントローラー 2145-8A4 ファイバー・チャンネル・アダプター・アセンブリの交換』に記載された手順に従います。

SAN ボリューム・コントローラー 2145-8G4 PCI Express ライザー・カード・アセンブリの再取り付け

以下の手順を使用するのは、SAN ボリューム・コントローラー 2145-8G4 PCI Express ライザー・カード・アセンブリを再取り付けするようにプロンプトが出された場合です。

213 ページの『SAN ボリューム・コントローラー 2145-8G4 ファイバー・チャンネル・アダプター・アセンブリの交換』に記載された手順に従います。

オペレーター情報パネル アセンブリーの取り外し

SAN ボリューム・コントローラー オペレーター情報パネル を取り外すためのプロンプトが出される可能性があります。

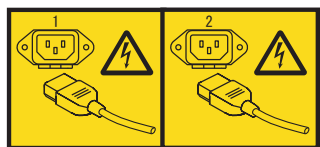
静電気による損傷を防ぐための予防措置を講じてください。帯電防止リスト・ストラップを着用し、帯電防止マットまたは帯電防止面を使用してください。詳しくは、xxiii ページの『静電気に弱い装置の取り扱い』を参照してください。

SAN ボリューム・コントローラー 2145-CG8 または 2145-CF8 オペレーター情報パネル アセンブリーの取り外し

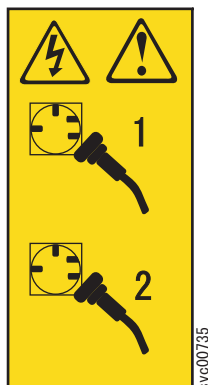
SAN ボリューム・コントローラー 2145-CG8 または 2145-CF8 上のオペレーター情報パネル・アセンブリーを取り外すことができます。

危険

複数の電源コード。製品が複数の電源コードを備えている場合があります。危険な電圧をすべて除去するには、すべての電源コードを切り離してください。(L003)



または



または



この保守アクションでは、以下の作業を行う必要があります。

- ノードの電源をオフにします。
- 電源ケーブルを切り離す。

この手順を進める際に、ケーブルのレイアウトを注意深くメモしてください。オペレーター情報パネル・アセンブリーを元の位置に戻すときに、ケーブルを同じ位置に交換する必要があるからです。

オペレーター情報パネル を取り外すには、次の手順で行います。

1. 30 ページの『部品の取り外しおよび交換を行うための準備』に記載されている安全上の注意をお読みください。
2. 「IBM System Storage SAN ボリューム・コントローラー トラブルシューティング・ガイド」の『MAP 5350』の手順を実行して、ノードのデータがミラーリングされ、同期していることを確認し、さらに、従属ボリュームがないことを確認してからノードの電源をオフにしてください。
3. スライド・レールの上でノードを外に向かって、完全に伸びた位置までスライドさせます。

ほとんどの保守アクションは、ノードがスライド・レールに乗ってラックから最も伸びた位置で実行できます。ケーブル・マネジメント・アームを使用する場合で、さらに、ノードをラックから取り外さな

い場合は、ファイバー・チャンネル・ケーブルとイーサネット・ケーブルを接続したままにしておくことができます。ラック内のノードの位置が高すぎるか低すぎて作業しにくい場合は、ノードをラックから取り外すことができます。

4. ノードが完全にオフになったら、39 ページの『ケーブル保持ブラケットの取り外し』の説明に従ってケーブル保持ブラケットを取り外し、電源ケーブルを切り離します。
5. オプション: 作業をするためにノードをラックから取り外す必要がある場合は、以下の手順を実行して、すべてのケーブルを取り外し、ノードをラックから取り外します。
 - a. すべてのケーブルを、それらを取り外した元のポートに戻すことができるように、それぞれのファイバー・チャンネル・ケーブルとイーサネット・ケーブルのポート位置にラベルをつけてください。次に、すべてのケーブルをノードの背面から取り外してください。
 - b. ラックからノードを取り外し、平らな帯電防止面に置きます。53 ページの『ラックからの SAN ポリウム・コントローラーの取り外し』を参照してください。
6. オペレーター情報パネル・アセンブリの背面からケーブルを切り離します。
7. 先のとがったものを使用して、解放タブ (図 211 の **2**) を押し下げます。

解放タブを押し下げたまま、パネル背面の青色プッシュ・ポイントをノードの前面に向けて押します。

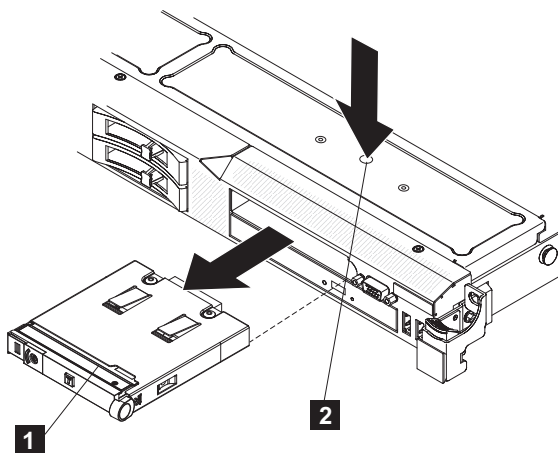


図 211. SAN ポリウム・コントローラー 2145-CG8 または 2145-CF8 オペレーター情報パネルを取り外すための解放タブの使用

1 オペレーター情報パネル

2 解放タブ

8. ノードの前面から、アセンブリ (**1**) を僅かに左右に移動させながら慎重にノードから引き出します。
9. オペレーター情報パネル・アセンブリの返却を求められている場合は、梱包に関するすべての指示に従い、提供されている配送用の梱包材を使用してください。

SAN ポリウム・コントローラー 2145-8A4 オペレーター情報パネルの取り外し

必要な保守のために、SAN ポリウム・コントローラー 2145-8A4 上のオペレーター情報パネルを取り外す必要が生じる場合があります。

この手順を進める際に、ケーブルのレイアウトを注意深くメモしてください。オペレーター情報パネルを元の位置に戻すときに、ケーブルを同じ位置に再取り付けする必要があるからです。

オペレーター情報パネル を取り外すには、次の手順で行います。

1. ノードの電源をオフにしてください。同時に、データがミラーリングされ、同期していることを確認します。詳しくは、「IBM System Storage SAN ポリウム・コントローラー トラブルシューティング・ガイド」の『MAP 5350』を参照してください。
2. ケーブル保持ブラケットを取り外し、ノードから電源ケーブルを切り離します。 39 ページの『ケーブル保持ブラケットの取り外し』を参照してください。
3. ラックからノードを取り外し、平らな帯電防止面に置きます。 53 ページの『ラックからの SAN ポリウム・コントローラーの取り外し』を参照してください。
4. 上部カバーを取り外します。 87 ページの『上部カバーの取り外し』を参照してください。
5. オペレーター情報パネル を CD/DVD ベイ・ハウジングに固定しているねじ (図 212 の **3**) を取り外します。

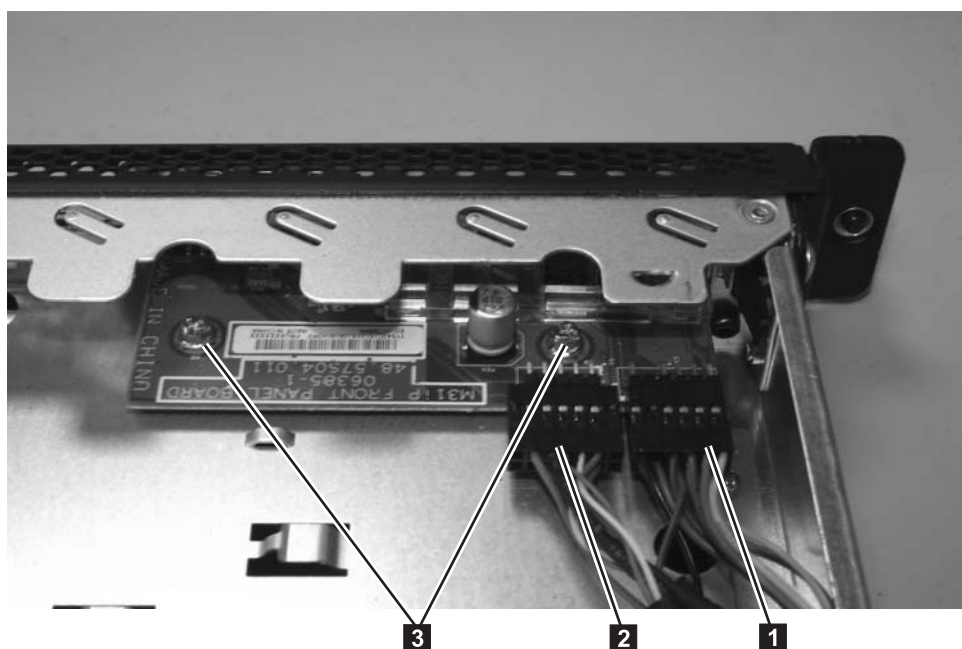


図 212. SAN ポリウム・コントローラー 2145-8A4 オペレーター情報パネル

6. オペレーター情報パネル をノードから持ち上げます。
7. ライト・パネル・ケーブル **1** および USB ケーブル **2** を、オペレーター情報パネル・ボードから切り離します (図 212 を参照)。

SAN ポリウム・コントローラー 2145-8G4 オペレーター情報パネル アセンブリーの取り外し

必要な保守のため、SAN ポリウム・コントローラー 2145-8G4 上の オペレーター情報パネル アセンブリーを取り外す必要が生じる場合があります。

以下の手順を実施していく場合に、ケーブルのレイアウトを注意深くメモしてください。その理由は、オペレーター情報パネル アセンブリーの再取り付け時に、同じ位置にそのケーブルを再取り付けすることになるからです。

オペレーター情報パネル を取り外すには、次の手順で行います。

1. ノードの電源をオフにしてください。同時に、データがミラーリングされ、同期していることを確認します。詳しくは、「IBM System Storage SAN ボリューム・コントローラー トラブルシューティング・ガイド」の『MAP 5350』を参照してください。
2. カバーを取り外し、ファン・ドアを開きます。87ページの『上部カバーの取り外し』を参照してください。
3. ダミー CD/DVD ドライブ **2** を解放します。これを行うには、図 213 に示すように、解放ボタン **1** を押し、ドライブを約 2 cm 外側にスライドさせます。このドライブが動き出すようにするために、背面からこのドライブを押すことができます。覆いからはこのドライブを取り外さないでください。

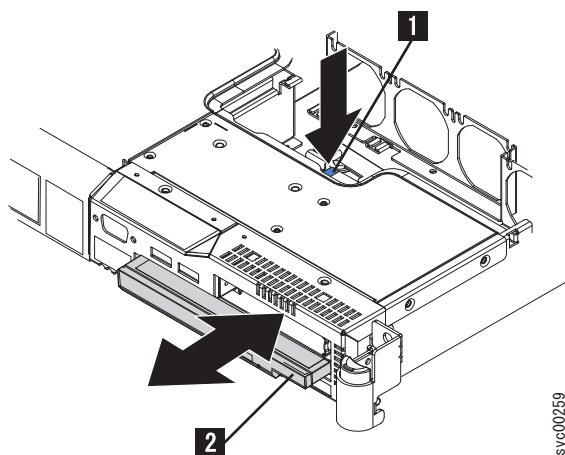


図 213. SAN ボリューム・コントローラー 2145-8G4 のダミー CD/DVD ドライブ

1 解放ボタン

2 ダミー CD/DVD ドライブ

4. CD 変換コネクター・カード (図 214 の **2**) を取り外します。カードのねじを外し、カードを少し持ち上げて、カードからケーブルを取り外します。

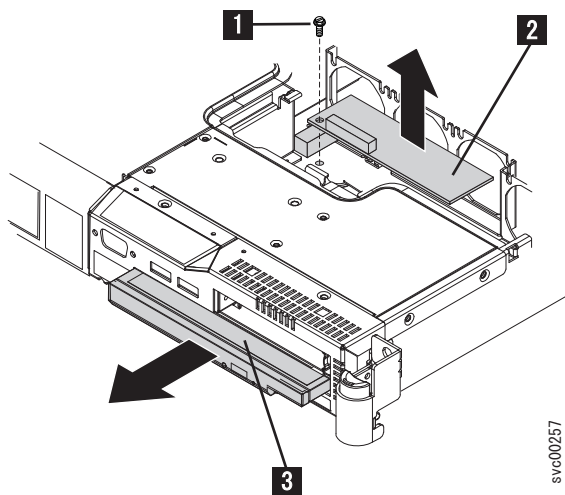


図 214. CD 変換コネクター・カードの取り外し

- 1 ねじ
- 2 変換コネクタ・カード
- 3 ダミー CD/DVD ドライブ

5. 図 215 に示すように、ファン 3 を取り外します。

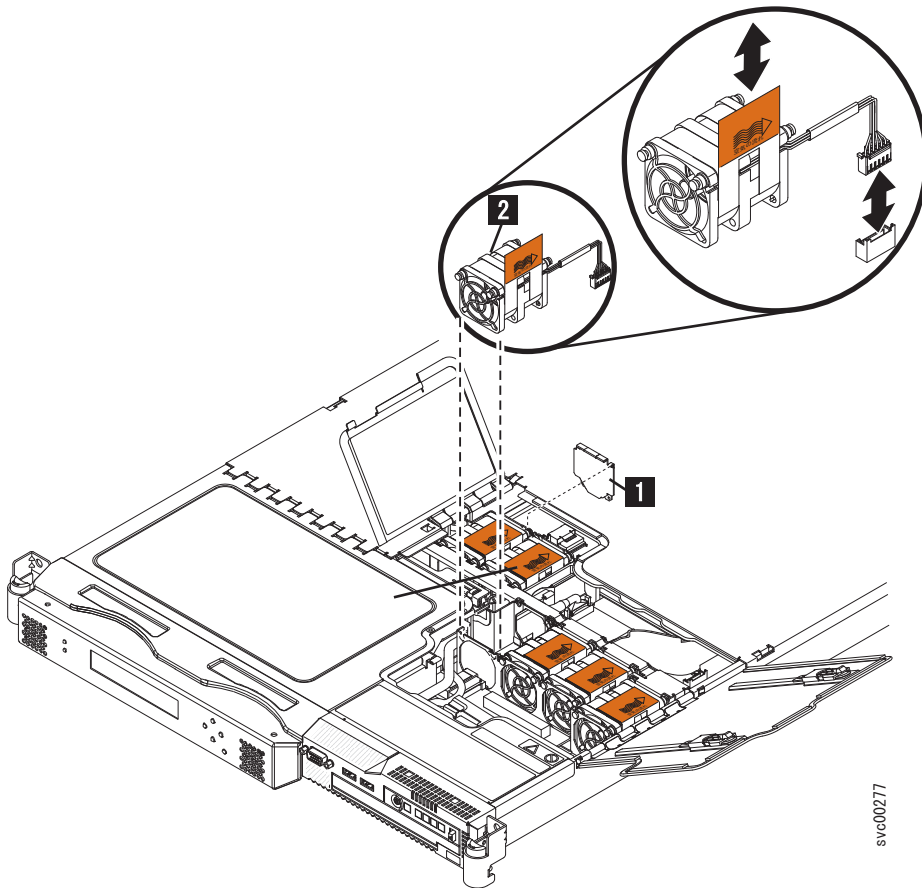
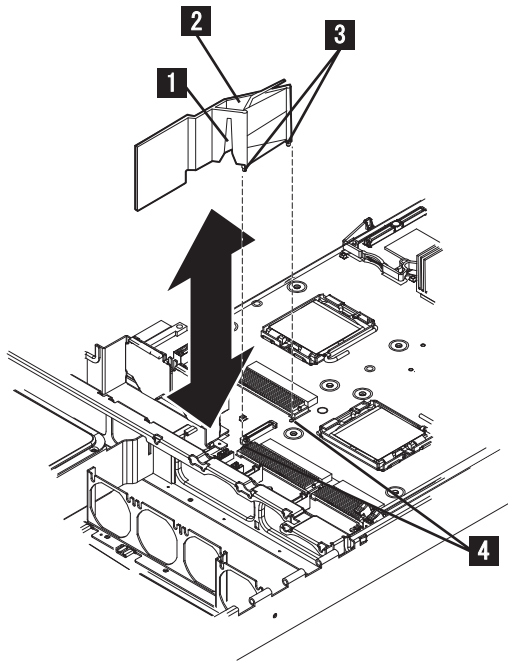


図 215. SAN ポリユーム・コントローラー 2145-8G4 のファン 3

- 1 エア・バッフル
- 2 ファン 3

6. エア・バッフル (250 ページの図 216 の 2) を取り外します。



svc00250

図 216. SAN ボリューム・コントローラー 2145-8G4 のエア・バッフル

- 1 ケーブル・ルーティング・スロット
- 2 エア・バッフル
- 3 バッフル・ピン
- 4 バッフル取り付け用の穴

7. システム・ボードからビデオ・ケーブル **8**、USB ケーブル **7**、および CD/DVD ケーブル **9** のプラグを抜きます。これらのケーブルを完全に取り外す必要はありません。これらのケーブルのプラグを抜くと、ライト・パス・リボン・ケーブル **4** を操作しやすくなります。251 ページの図 217 の中で、ノードのフロントは図の下部にあります。

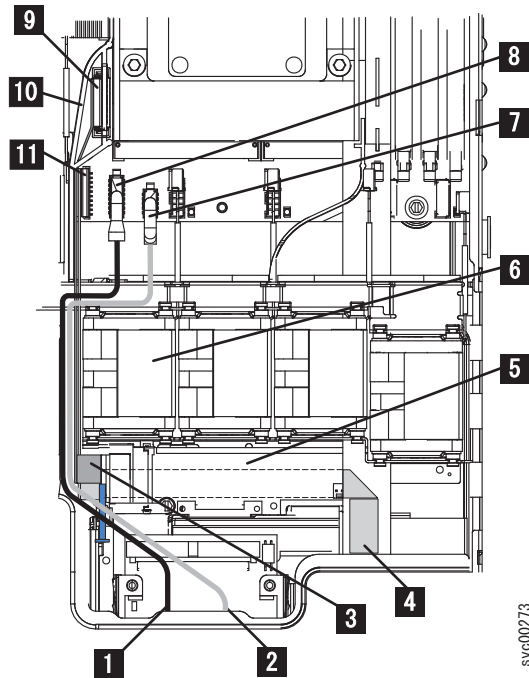
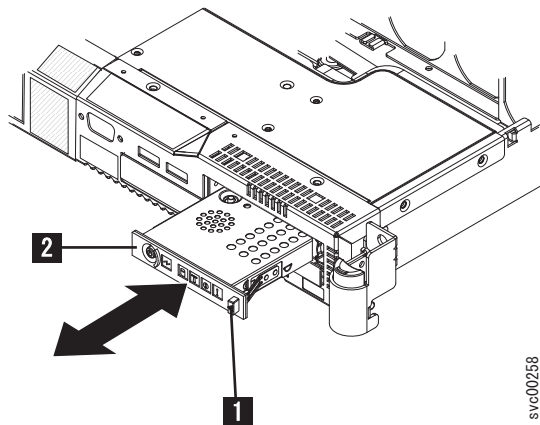


図 217. SAN ポリリューム・コントローラー 2145-8G4 のビデオ・ケーブル、USB ケーブル、および CD/DVD ケーブル

- 1** ビデオ・ケーブル
- 2** USB ケーブル
- 3** CD-RW ケーブル
- 4** ライト・パス・ケーブル
- 5** 変換コネクタ・カード
- 6** ファン 3
- 7** USB ケーブル・コネクタ
- 8** ビデオ・ケーブル・コネクタ
- 9** CD-RW コネクタ
- 10** エア・バッフル
- 11** ライト・パス・ケーブル・コネクタ

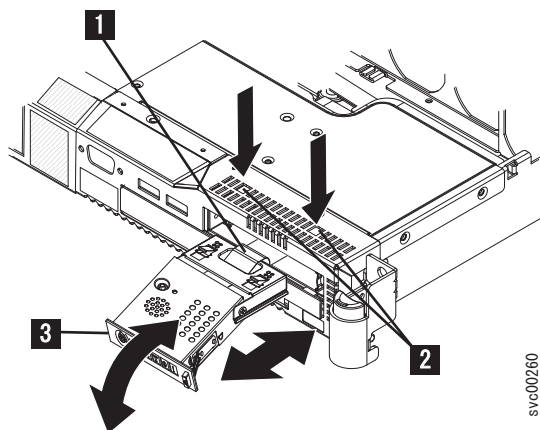
8. システム・ボード・コネクタ **11** からライト・パス・リボン・ケーブル **4** のプラグを抜き、3 つの保持ブラケットから取り外してケーブルを完全に抜き取ります。また、所定の位置にケーブルを留めておくためのテープを外してケーブルを解放します。このケーブルは、オペレーター情報パネルと一緒に前方に移動させるために解放されている必要があります。
9. オペレーター情報パネル **2** 前面の解放ボタン (252 ページの図 218 の **1**) を押して、所定の位置にロックされるまで前方に引っ張ります。



svc00258

図 218. SAN ボリューム・コントローラー 2145-8G4 オペレーター情報パネル

10. ノード上部を通して見える 2 つの解放ボタン (図 219 の **2**) を押して、アセンブリー **3** をノードから完全に引き出します。接続されたライト・パス・リボン・ケーブル **1** をサーバーから慎重に引き抜きます。



svc00260

図 219. SAN ボリューム・コントローラー 2145-8G4 オペレーター情報パネル の取り外し

SAN ボリューム・コントローラー 2145-8F4 または SAN ボリューム・コントローラー 2145-8F2 オペレーター情報パネルの取り外し

必要な保守のため、SAN ボリューム・コントローラー 2145-8F2 または SAN ボリューム・コントローラー 2145-8F4 の オペレーター情報パネル を取り外す必要が生じる場合があります。

オペレーター情報パネル を取り外すには、次の手順で行います。

1. ノードの電源をオフにしてください。同時に、データがミラーリングされ、同期していることを確認します。詳しくは、「*IBM System Storage SAN ボリューム・コントローラー トラブルシューティング・ガイド*」の『MAP 5350』を参照してください。
2. SAN ボリューム・コントローラー 2145-8F4 のケーブル保持ブラケットを取り外します。

3. すべてのケーブルを、それらを取り外した元のポートに戻すことができるように、すべてのファイバー・チャンネル・ケーブルとイーサネット・ケーブルの位置を記録してください。次に、すべてのケーブルをノードの背面から取り外してください。
4. 上部カバーを取り外します。87 ページの『上部カバーの取り外し』を参照してください。必要であれば、ノードをラックから取り外す必要が生じる場合もあります。
5. オペレーター情報パネルの解放ラッチ (図 220 の **2**) を押し、オペレーター情報パネルをスライドさせて SAN ボリューム・コントローラー 2145-8F2 から離します。

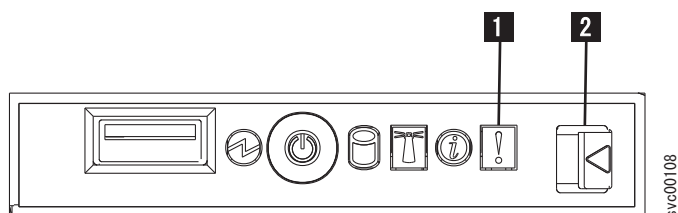


図 220. SAN ボリューム・コントローラー 2145-8F4 オペレーター情報パネル

6. 小さなねじ回しを使用して、オペレーター情報パネル・アセンブリの側面にある保持スプリング (図 221 の **1**) を押し込みます。

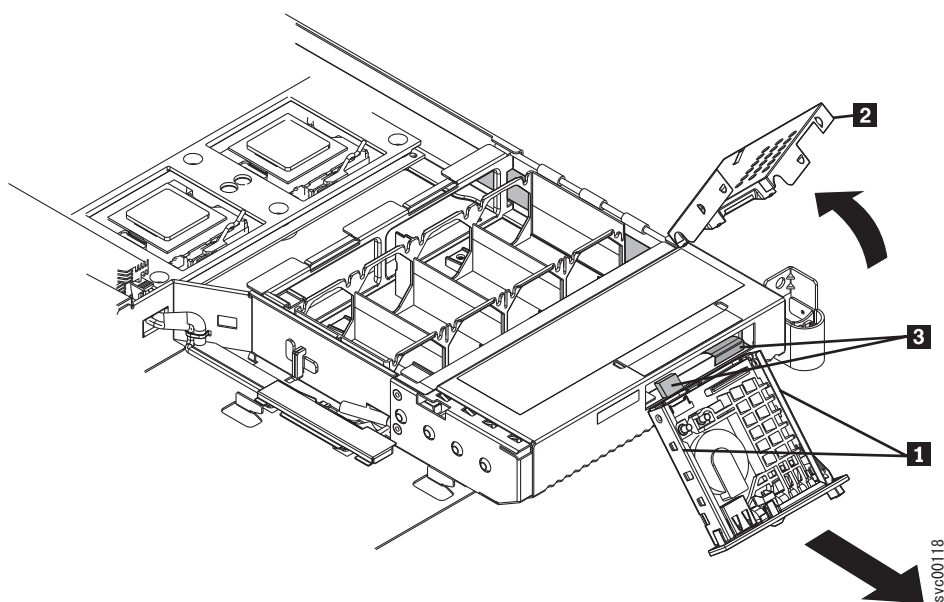


図 221. オペレーター情報パネル が見える SAN ボリューム・コントローラー 2145-8F2

- 1** 保持スプリング
- 2** オペレーター情報パネル・アセンブリ・カバー
- 3** ケーブル

7. アセンブリを前方にスライドさせ、ノードから出します。
8. アセンブリ・カバーの 2 つの側面を押しながら引き起こします。

9. アセンブリー・カバー（253 ページの図 221 の **2**）を上回転して、オペレーター情報パネル アセンブリーから外します。
10. アセンブリーの後部から 2 本のケーブル（253 ページの図 221 の **3**）のプラグを抜きます。

オペレーター情報パネル・アセンブリーの交換

SAN ボリューム・コントローラー オペレーター情報パネル アセンブリーを交換するためのプロンプトが出される可能性があります。

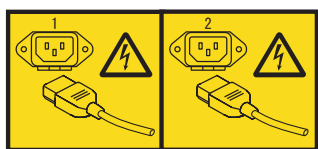
静電気による損傷を防ぐための予防措置を講じてください。帯電防止リスト・ストラップを着用し、帯電防止マットまたは帯電防止面を使用してください。詳しくは、xxiii ページの『静電気に弱い装置の取り扱い』を参照してください。

SAN ボリューム・コントローラー 2145-CG8 または 2145-CF8 オペレーター情報パネル・アセンブリーの交換

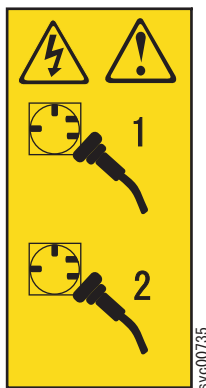
SAN ボリューム・コントローラー 2145-CG8 または 2145-CF8 上のオペレーター情報パネルを交換することができます。

危険

複数の電源コード。製品が複数の電源コードを備えている場合があります。危険な電圧をすべて除去するには、すべての電源コードを切り離してください。(L003)



または



または



この保守アクションは、以下のことを前提としています。

- ノードの電源がオフになっている。ノードをオフにする必要がある場合は、「*IBM System Storage SAN ボリューム・コントローラー トラブルシューティング・ガイド*」の『MAP 5350』の説明に従って、そのデータがミラーリングされ、同期しており、従属ボリュームがないようにしてください。
- 電源ケーブルが切り離されている。
- 上部カバーが取り外されている。

オペレーター情報パネルを交換するには、次の手順で行います。

1. 30 ページの『部品の取り外しおよび交換を行うための準備』に記載されている安全上の注意をお読みください。
2. ノードの前面から、オペレーター情報パネルをスライドさせて、所定の位置にカチッと音をたてて収まるまでノード内に押し込みます。

3. ノードの内部で、オペレーター情報パネル・アセンブリーの背面にケーブルを接続します。

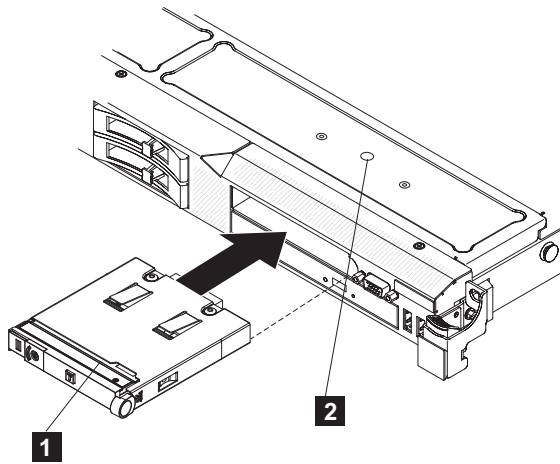


図 222. SAN ボリューム・コントローラー 2145-CG8 または 2145-CF8 オペレーター情報パネルの交換

1 オペレーター情報パネル

2 解放タブ

次の図は、オペレーター情報パネルのケーブル配線を示しています。

注: オペレーター情報パネル・ケーブルは、ノード内でビデオ/USB ケーブルの上方に通す必要があります。

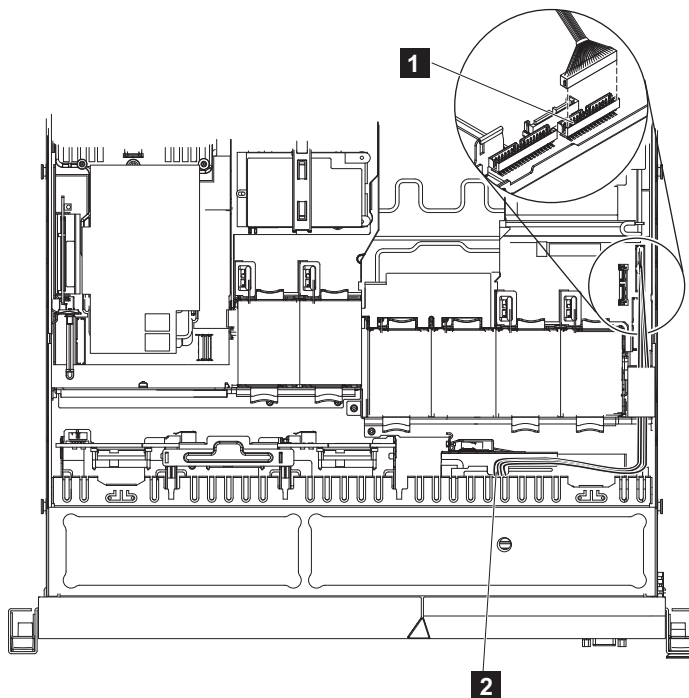


図 223. SAN ボリューム・コントローラー 2145-CG8 または 2145-CF8 オペレーター情報パネル・ケーブルの接続

1 オペレーター情報パネル・コネクタ

2 オペレーター情報パネル・ケーブル

4. 上部カバーを交換します。92 ページの『上部カバーの再取り付け』を参照してください。
5. ノードをラックから取り外した場合は、64 ページの『SAN ボリューム・コントローラーのラック内の交換』の記述に従ってノードをラック内の元の位置に戻します。
6. ファイバー・チャンネル・ケーブルまたはイーサネット・ケーブルを取り外した場合は、各ケーブルに付けたラベルを使用して、すべてのファイバー・チャンネル・ケーブルおよびイーサネット・ケーブルを、取り外したときと同じポートに再取り付けします。
7. 電源コードを取り外した場合は、45 ページの『ケーブル保持ブラケットの再取り付け』の記述に従って電源コードおよびケーブル保持ブラケットを交換します。
8. スライド・レール上のロック・レバー (図 224 の **1**) を上げて、サーバー **2** を、所定の位置にカチッと音を立てて収まるまで、ラック内に完全に押し込みます。

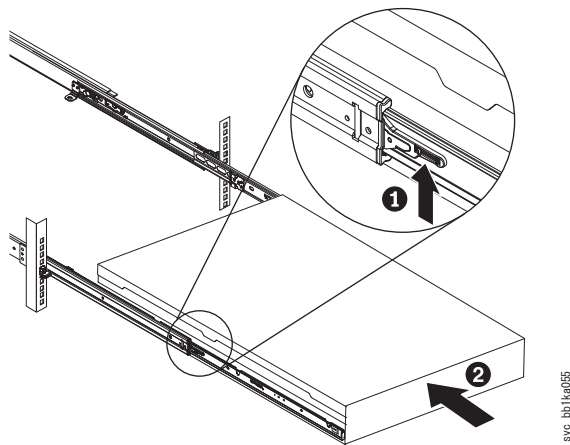


図 224. ラックのスライド・レールの SAN ボリューム・コントローラー 2145-CF8 または 2145-CG8 ロック・レバーを上げる

9. ノードの電源をオンにします。

SAN ボリューム・コントローラー 2145-8A4 オペレーター情報パネルの交換

必要な保守のため、SAN ボリューム・コントローラー 2145-8A4 上のオペレーター情報パネル・アセンブリーを交換する必要がある場合があります。

オペレーター情報パネルを交換するには、次の手順で行います。

1. 257 ページの図 225 に示すように、ライト・パネル・ケーブル **1** および前面 USB ケーブル **2** をオペレーター情報パネル・ボードに接続します。

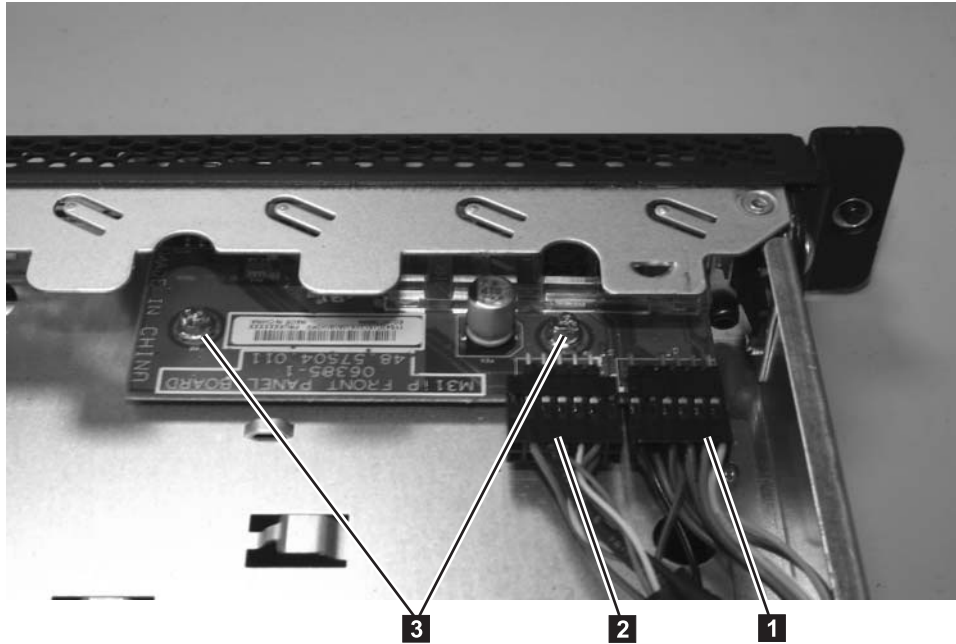


図 225. SAN ボリューム・コントローラー 2145-8A4 オペレーター情報パネル

2. オペレーター情報パネル CD/DVD ベイ・ハウジングの所定の位置に配置します。LED と USB コネクターがベゼルの開口部と位置が合い、ボードのねじ穴がベイ・ハウジング上面のねじ穴と位置が合っていることを確認します。
3. ねじ **3** を締めて、オペレーター情報パネル を CD/DVD ベイ・ハウジングの上面に固定します。
4. 上部カバーを交換します。92 ページの『上部カバーの再取り付け』を参照してください。
5. ノードをラックに取り付けます。64 ページの『SAN ボリューム・コントローラーのラック内の交換』を参照してください。
6. ノードに電源ケーブルを接続し、ケーブル保持ブラケットを交換します。45 ページの『ケーブル保持ブラケットの再取り付け』を参照してください。
7. ノードの電源をオンにします。

SAN ボリューム・コントローラー 2145-8G4 オペレーター情報パネル・アセンブリーの交換

必要な保守のため、SAN ボリューム・コントローラー 2145-8G4 上の オペレーター情報パネル を交換する必要がある場合があります。

オペレーター情報パネルを交換するには、次の手順で行います。

1. ノード前面から、ライト・パス・リボン・ケーブルをノードのパネル・ハウジングに通します。
2. 258 ページの図 226 に示すように、オペレーター情報パネルをスライドさせてケージに入れ、カチッと音をたてて所定の位置（「In」位置）にロックされるまで押し込みます。この作業を行う際に、背面で静かにケーブルを引っ張って通します。

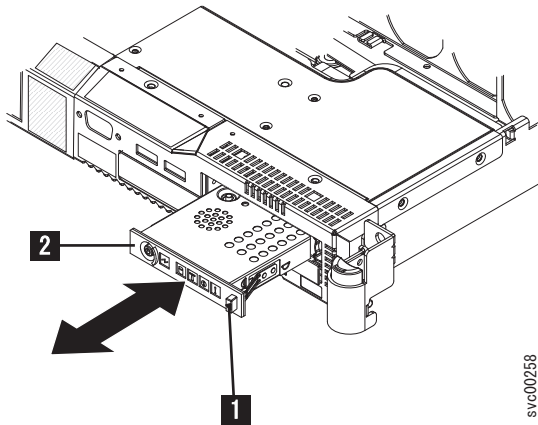


図 226. SAN ボリューム・コントローラー 2145-8G4 オペレーター情報パネル

1 解放ボタン

2 オペレーター情報パネル

3. ライト・パス・アセンブリーのリボン・ケーブル **4** を保持ブラケットの下に慎重に通して戻し、ケーブルを所定の位置に固定するテープを再取り付けします。
4. ライト・パス・アセンブリーのリボン・ケーブル **4** をシステム・ボードに通します。ケーブルをシステム・ボード・ソケット **11** に再接続します。図 227 の中で、ノードのフロントは図の下部に示されています。ケーブル・プラグ上のコネクタはノード中央方向に持ってゆき、青側はノードの外部方向に持ってゆきます。

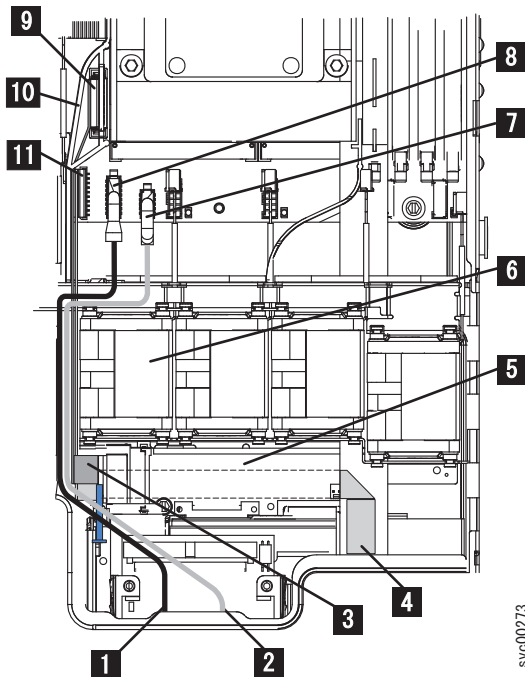


図 227. SAN ボリューム・コントローラー 2145-8G4 のビデオ・ケーブル、USB ケーブル、および CD/DVD ケーブル

1 ビデオ・ケーブル

- 2** USB ケーブル
- 3** CD-RW ケーブル
- 4** ライト・パス・ケーブル
- 5** 変換コネクタ・カード
- 6** ファン 3
- 7** USB ケーブル・コネクタ
- 8** ビデオ・ケーブル・コネクタ
- 9** CD-RW コネクタ
- 10** エア・バッフル
- 11** ライト・パス・ケーブル・コネクタ

5. システム・ボードにビデオ・ケーブル **8**、USB ケーブル **7**、および CD/DVD ケーブル **9** を再接続します。
6. エア・バッフルの再取り付け **2**。ファン 2 を取り外すと、作業が容易になります。図 228 に示すように、すべてのケーブルが正しく配線されており、ファン・ドアの障害になっていないかを確認します。

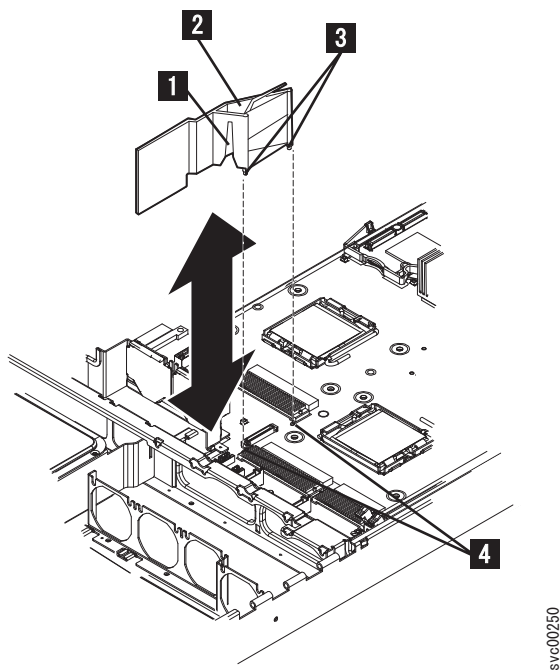


図 228. SAN ポリウム・コントローラー 2145-8G4 のエア・バッフル

- 1** ケーブル・ルーティング・スロット
- 2** エア・バッフル
- 3** バッフル・ピン

4 バッフル取り付け用の穴

7. 図 229 に示すように、ファン 3 を再取り付けします。

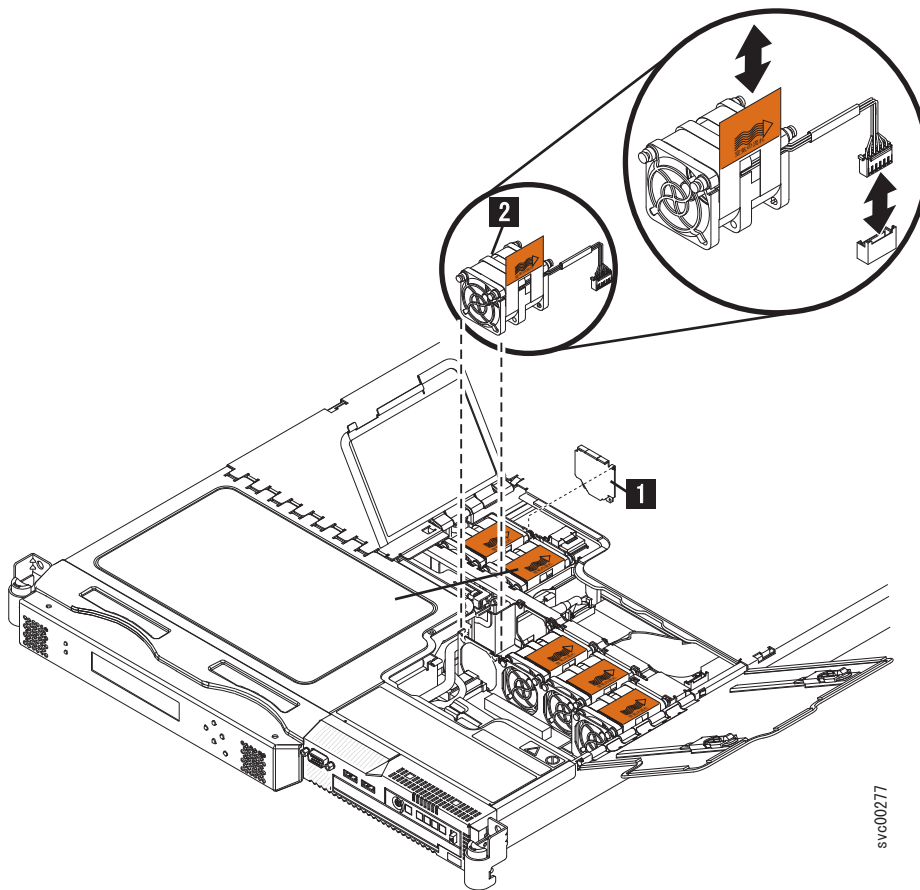


図 229. SAN ボリューム・コントローラー 2145-8G4 のファン 3

1 エア・バッフル

2 ファン 3

8. CD ケーブルを変換コネクタ・カードに再接続します。この場合、右側にあるピンを見つめます。次に、取り外してあったねじでこのカードをノードに取り付けます。
9. ダミー CD/DVD ドライブ **2** を格納装置にスライドさせて戻します。

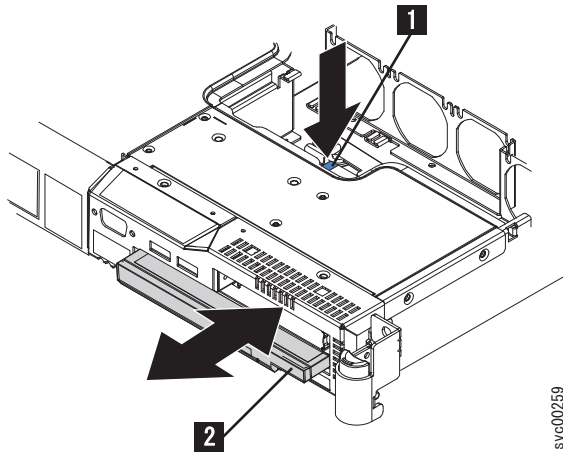


図 230. SAN ボリューム・コントローラー 2145-8G4 のダミー CD/DVD ドライブ

1 解放ボタン

2 ダミー CD/DVD ドライブ

10. ファン・ドアが依然として閉じた状態であることを確認します。このドアが閉じていない場合はケーブルを再調整します。
11. ファン・ドアを再度開いてカバーを再取り付けします。すべてのドアを閉じます。
12. ノードをラックに再取り付け、すべてのケーブルを再接続し、ノードの電源をオンにします。

SAN ボリューム・コントローラー 2145-8F2 または SAN ボリューム・コントローラー 2145-8F4 オペレーター情報パネルの取り替え

必要な保守のため、SAN ボリューム・コントローラー 2145-8F2 または SAN ボリューム・コントローラー 2145-8F4 上の オペレーター情報パネル 取り替える必要が生じる場合があります。

オペレーター情報パネルを交換するには、次の手順で行います。

1. アセンブリーの後部 **1** に 2 本のケーブルを接続します。262 ページの図 231 を参照してください。

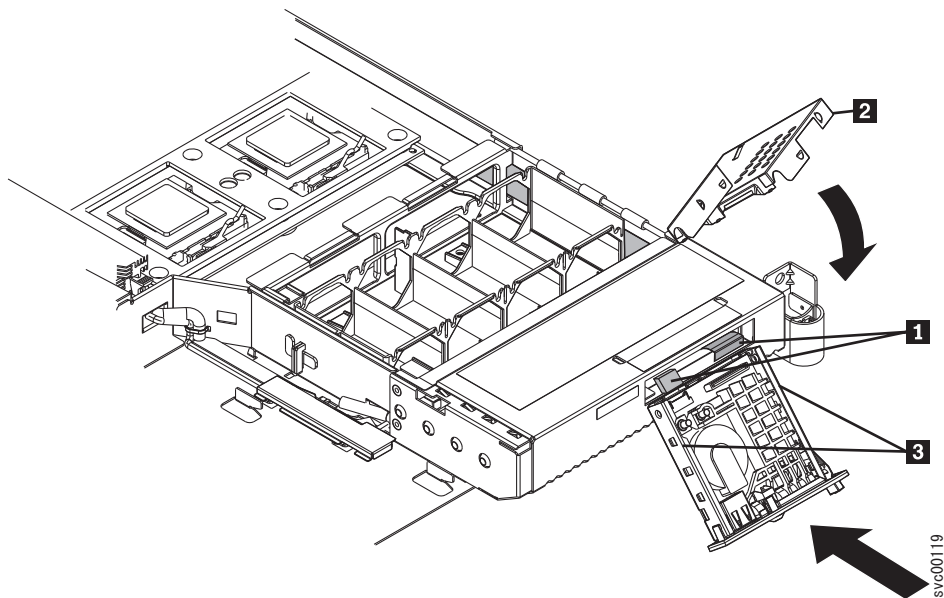


図 231. オペレーター情報パネルの交換

- 1** ケーブル
- 2** オペレーター情報パネル・アセンブリー・カバー

2. オペレーター情報パネル・アセンブリー上のアセンブリー・カバー **2** を再取り付けします。
3. このアセンブリーをノード内にスライドさせて、しっかりと固定します。
4. 上部カバーを再取り付けし、必要であれば、ラック上のノードを再取り付けします。
5. すべての電源コードと外部ケーブルをサーバーの後部に接続します。
6. ノードの電源をオンにします。

オペレーター情報パネル・ケーブルの取り外し

オペレーター情報パネル・ケーブルを取り外すようにプロンプトが出された場合は、この指示に従います。

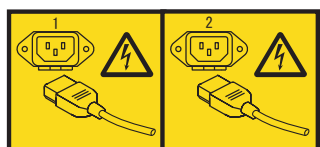
静電気による損傷を防ぐための予防措置を講じてください。帯電防止リスト・ストラップを着用し、帯電防止マットまたは帯電防止面を使用してください。詳しくは、xxiii ページの『静電気に弱い装置の取り扱い』を参照してください。

SAN ボリューム・コントローラー 2145-CG8 または 2145-CF8 オペレーター情報パネル・ケーブルの取り外し

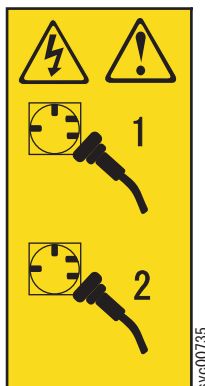
SAN ボリューム・コントローラー 2145-CG8 または 2145-CF8 から オペレーター情報パネル・ケーブルを取り外すようにプロンプトが出された場合は、この指示に従います。

危険

複数の電源コード。製品が複数の電源コードを備えている場合があります。危険な電圧をすべて除去するには、すべての電源コードを切り離してください。(L003)



または



または



この保守アクションは、以下のことを前提としています。

- ノードの電源がオフになっている。ノードをオフにする必要がある場合は、「*IBM System Storage SAN ボリューム・コントローラー トラブルシューティング・ガイド*」の『MAP 5350』の説明に従って、そのデータがミラーリングされ、同期しており、従属ボリュームがないようにしてください。
- 電源ケーブルが切り離されている。
- 上部カバーが取り外されている。

オペレーター情報パネル・ケーブルを取り外すには、次の手順で行います。

1. 30 ページの『部品の取り外しおよび交換を行うための準備』に記載されている安全上の注意をお読みください。
2. オペレーター情報パネルの背面からケーブルを切り離します。
3. 264 ページの図 232 に示すように、ノードの右側のビデオ/USB ケーブル・コネクタの上のコネクタからケーブルを切り離します。

次の図は、オペレーター情報パネル・ケーブルの配線を示しています。

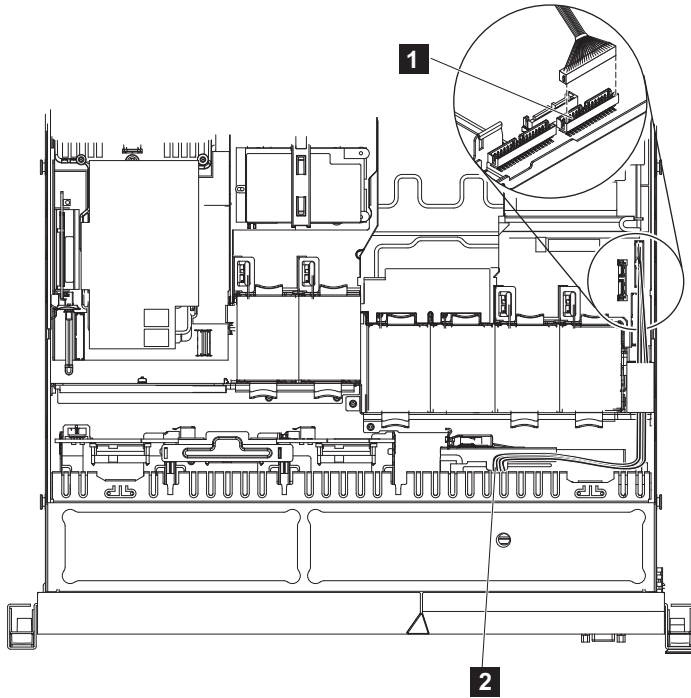


図 232. SAN ボリューム・コントローラー 2145-CG8 または 2145-CF8 オペレーター情報パネル・ケーブルの切り離し

- 1 オペレーター情報パネル・コネクタ
- 2 オペレーター情報パネル・ケーブル

4. ノードからケーブルを持ち上げます。
5. 先に進む前に、ケーブルを交換します。

SAN ボリューム・コントローラー 2145-8A4 オペレーター情報パネル・ケーブルの取り外し

SAN ボリューム・コントローラー 2145-8A4 から オペレーター情報パネル・ケーブルを取り外すようにプロンプトが出された場合は、この指示に従います。

以下の手順を実施していく場合に、ケーブルのレイアウトを注意深くメモしてください。その理由は、オペレーター情報パネル・ケーブルの交換時に、同じ位置にそのケーブルを交換することになるからです。

重要: 最初にサービス・コントローラー、ディスク・ドライブ、およびバックプレーンを取り外す場合は、オペレーター情報パネル・ケーブルを取り外すほうが簡単です。それを実行することにした場合は、この手順を使用する前に 126 ページの『ディスク・ドライブの取り外し』を参照してください。

オペレーター情報パネル・ケーブルを取り外すには、次の手順で行います。

1. ノードの電源をオフにしてください。同時に、データがミラーリングされ、同期していることを確認します。詳しくは、「*IBM System Storage SAN ボリューム・コントローラー トラブルシューティング・ガイド*」の『MAP 5350』を参照してください。
2. ケーブル保持ブラケットを取り外し、電源ケーブルを切り離します。ケーブルを取り外したポートと同じポートのすべてのケーブルを確実に交換するには、すべてのファイバー・チャンネル・ケーブルおよびイーサネット・ケーブルの位置を記録してから、すべての外部ケーブルをノードから取り外します。39 ページの『ケーブル保持ブラケットの取り外し』を参照してください。

3. ラックからノードを取り外し、平らな帯電防止面に置きます。53ページの『ラックからの SAN ポリューム・コントローラーの取り外し』を参照してください。
4. オプションとして、サービス・コントローラーを取り外して、ディスク・ドライブをノードから少し引き出して、バックプレーンから離します。これで、ケーブルを取り外したときにバックプレーンをノードから持ち上げることができます。
5. 上部カバーを取り外します。87ページの『上部カバーの取り外し』を参照してください。
6. ライト・パネル・ケーブル **1** および USB ケーブル **2** を、オペレーター情報パネル・ボードから切り離します (図 233 を参照)。

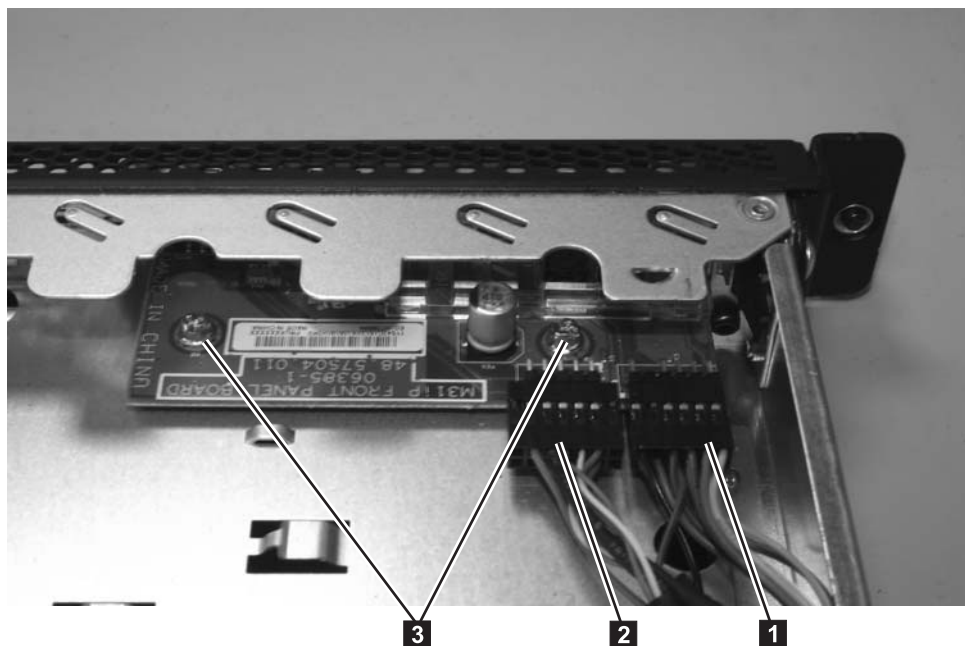


図 233. SAN ポリューム・コントローラー 2145-8A4 オペレーター情報パネル

7. オペレーター情報パネル・ケーブルは、一緒にバンドルされてシャーシを介してルーティングされる、2本の太いケーブルと多数の細いケーブルから成っています。それは、オペレーター情報パネルおよび前面 USB ポートへの接続を提供します。このケーブル・アセンブリーをシステム・ボードの右側 (電源機構の隣) からたどって、フロント USB コネクター **1** および オペレーター情報パネル・コネクター **2** を、266ページの図 234 に示すようにシステム・ボードから切り離します。

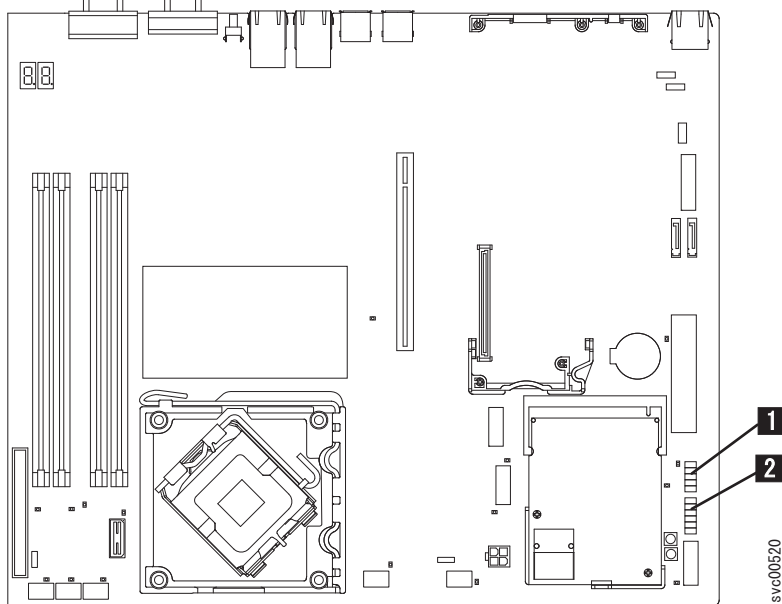


図 234. SAN ポリウム・コントローラー 2145-8A4 システム・ボード上の オペレーター情報パネルのコンネクター

1 フロント USB コネクター

2 オペレーター情報パネル コネクター

8. 邪魔にならないように、エアー・デфлекターを回転します (持ち上げます)。バックプレーンをノードから持ち上げると、ケーブルにアクセスしやすくなります。SATA ディスク・ケーブルはどちらも取り外す必要はありません。
9. オペレーター情報パネル・ケーブル・アセンブリーをエアー・デфлекター隣の保持クリップから取り外しますが、電源機構ケーブルは保持クリップに残します。
10. ケーブル・アセンブリーが、右端のファン (ノード前面から見た場合。電源機構のファンは無視してください) の取り付けブラケットにタイ・ラップで固定されています。このタイ・ラップを切断して、ケーブル・アセンブリーを解放します。
11. ノードからケーブル・アセンブリーを慎重に取り出します。それには、他のケーブル (特に光学式ドライブ・ケーブル、電源機構ケーブル、および SATA ケーブル) を移動する必要があります。これらのケーブルができるだけ絡まないようにしてください。

オペレーター情報パネル・ケーブルの再取り付け

オペレーター情報パネル・ケーブルを再取り付けするようにプロンプトが出された場合は、この指示に従います。

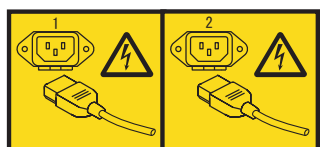
静電気による損傷を防ぐための予防措置を講じてください。帯電防止リスト・ストラップを着用し、帯電防止マットまたは帯電防止面を使用してください。詳しくは、xxiii ページの『静電気に弱い装置の取り扱い』を参照してください。

SAN ポリウム・コントローラー 2145-CG8 または 2145-CF8 オペレーター情報パネル・ケーブルの交換

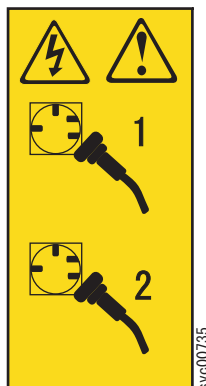
SAN ポリウム・コントローラー 2145-CG8 または 2145-CF8 の オペレーター情報パネル・ケーブルを元の位置に戻すようにプロンプトが出された場合は、この指示に従います。

危険

複数の電源コード。製品が複数の電源コードを備えている場合があります。危険な電圧をすべて除去するには、すべての電源コードを切り離してください。(L003)



または



または



この保守アクションは、以下のことを前提としています。

- ノードの電源がオフになっている。ノードをオフにする必要がある場合は、「*IBM System Storage SAN ボリューム・コントローラー トラブルシューティング・ガイド*」の『MAP 5350』の説明に従って、そのデータがミラーリングされ、同期しており、従属ボリュームがないようにしてください。
- 電源ケーブルが切り離されている。
- 上部カバーが取り外されている。

オペレーター情報パネル・ケーブルを元の位置に戻すには、次の手順を実行します。

1. 30 ページの『部品の取り外しおよび交換を行うための準備』に記載されている安全上の注意をお読みください。
2. 268 ページの図 235 に示すように、新しいケーブルをオペレーター情報パネルからノードの右側のビデオ/USB ケーブル・コネクタの上のコネクタに通します。

次の図は、オペレーター情報パネル・ケーブルの配線を示しています。

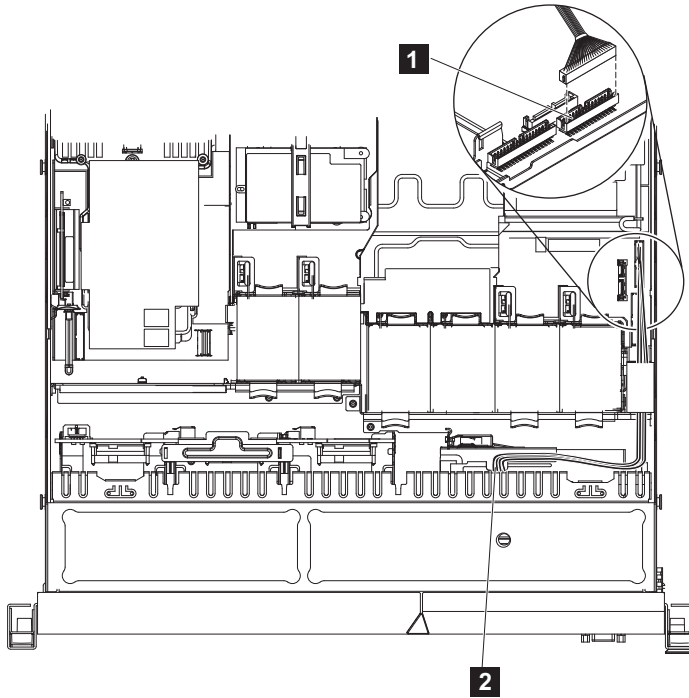


図 235. SAN ボリューム・コントローラー 2145-CG8 または 2145-CF8 オペレーター情報パネル・ケーブルの接続

- 1** オペレーター情報パネル・コネクタ
 - 2** オペレーター情報パネル・ケーブル
3. 図 235 に示すように、ノードの右側のビデオ/USB ケーブル・コネクタの上のコネクタにケーブルを接続します。
 4. オペレーター情報パネルの背面にケーブルを接続します。
 5. 上部カバーを交換します。92 ページの『上部カバーの再取り付け』を参照してください。
 6. ノードをラックから取り外した場合は、64 ページの『SAN ボリューム・コントローラーのラック内の交換』の記述に従ってノードをラック内の元の位置に戻します。
 7. ファイバー・チャンネル・ケーブルまたはイーサネット・ケーブルを取り外した場合は、各ケーブルに付けたラベルを使用して、すべてのファイバー・チャンネル・ケーブルおよびイーサネット・ケーブルを、取り外したときと同じポートに再取り付けします。
 8. 電源コードを取り外した場合は、45 ページの『ケーブル保持ブラケットの再取り付け』の記述に従って電源コードおよびケーブル保持ブラケットを交換します。
 9. スライド・レール上のロック・レバー (269 ページの図 236 の **1**) を上げて、サーバー **2** を、所定の位置にカチッと音を立てて収まるまで、ラック内に完全に押し込みます。

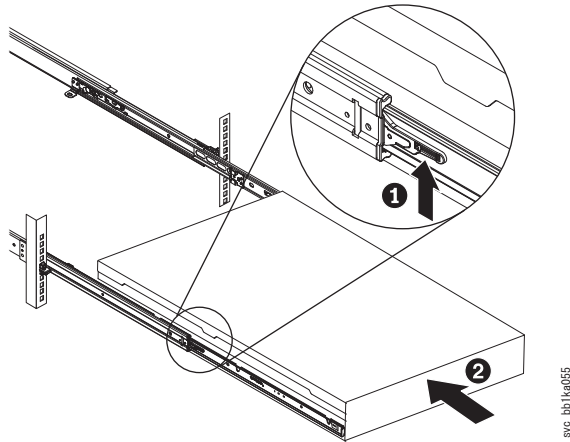


図 236. ラックのスライド・レールの SAN ボリューム・コントローラー 2145-CF8 または 2145-CG8 ロック・レバーを上げる

10. ノードの電源をオンにします。

SAN ボリューム・コントローラー 2145-8A4 オペレーター情報パネル・ケーブルの交換

SAN ボリューム・コントローラー 2145-8A4 の オペレーター情報パネル・ケーブルを元の位置に戻すようにプロンプトが出された場合は、この指示に従います。

オペレーター情報パネル・ケーブルを元の位置に戻すには、次の手順を実行します。

1. オペレーター情報パネル・ケーブル・アセンブリーの一端にある 2 つのコネクターを、システム・ボードのフロント USB コネクター **1** および オペレーター情報パネル コネクター **2** に接続します。コネクターにはガイド・キーが付いており、ケーブル・アセンブリー上の正しいコネクターがシステム・ボード上の正しいコネクターに挿入することが重要です。

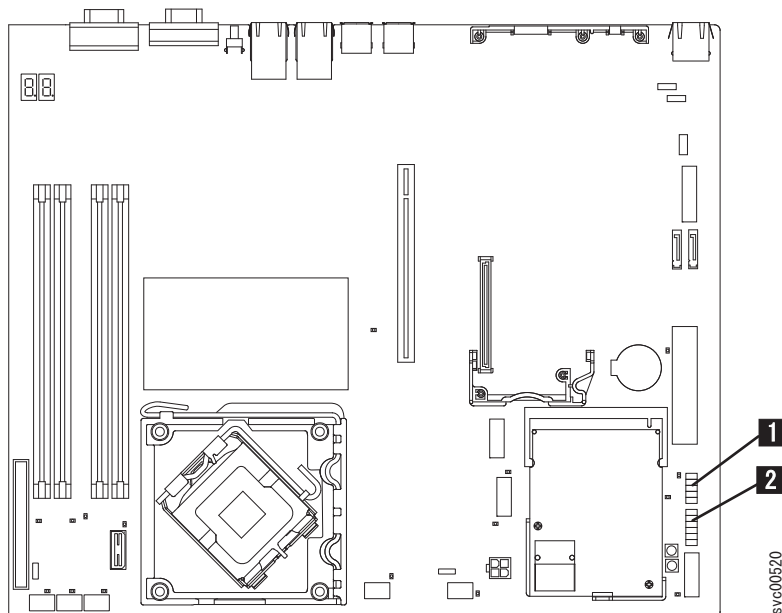


図 237. SAN ボリューム・コントローラー 2145-8A4 システム・ボード上の オペレーター情報パネルのコネクター

1 フロント USB コネクター

2 オペレーター情報パネル コネクター

- オペレーター情報パネル・ケーブルを、それを取り外したときと同じ経路に沿った位置に配線します。
 - 右端のファン (ノード前面から見た場合。電源機構のファンは無視してください) の取り付け金具の右側を通します。
 - ケーブル保持クリップの下、ノードの左側のプロセッサ・ファンの周りで、ファンとディスク・ドライブ・バックプレーンの間を通します。
 - オペレーター情報パネルの前に持ってきます。
- タイ・ラップを使用して、ケーブル・アSEMBリーを、右端のファンの取り付け金具の低いほうの右前隅に固定します。
- ケーブルの一方の端の 2 つのコネクターを、オペレーター情報パネル・ボード上のコネクターに接続します。コネクターにはガイド・キーが付いており、ケーブルの正しいコネクターをオペレーター情報パネル・ボード上の正しいコネクターに挿入することが重要です。
- バックプレーンを取り外した場合は、バックプレーン、ディスク・ドライブ、およびサービス・コントローラーを元の位置に戻します。144 ページの『ディスク・ドライブ・バックプレーンの取り外し』を参照してください。
- ケーブルを挟まないように確認しながらエアー・デフレクターを所定の位置まで回転させて、しっかりと押し下げます。プラグを抜いた、または移動した他のケーブルがすべて元の位置に戻っており、ノードの上部カバーの邪魔になっていないことを確認します。
- 上部カバーを交換します。92 ページの『上部カバーの再取り付け』を参照してください。
- ノードをラックに取り付けます。64 ページの『SAN ボリューム・コントローラーのラック内の交換』を参照してください。
- ノードに電源ケーブルを接続し、ケーブル保持ブラケットを交換します。45 ページの『ケーブル保持ブラケットの再取り付け』を参照してください。

ファンの取り外し

SAN ボリューム・コントローラーのファンに障害がある場合は、交換する必要があります。

SAN ボリューム・コントローラー 2145-CG8 または 2145-CF8 ファンの取り外し

SAN ボリューム・コントローラー 2145-CG8 または 2145-CF8 のファンを取り外すことができます。

静電気による損傷を防ぐための予防措置を講じてください。帯電防止リスト・ストラップを着用し、帯電防止マットまたは帯電防止面を使用してください。詳しくは、xxiii ページの『静電気に弱い装置の取り扱い』を参照してください。

重要: ファンはホット・スワップが可能です。ただし、MAP 5350 を使用して、実証済みの方法でノードの電源をオフにすることにより、ノード上で突然の電源障害が発生する危険を避けることができ、データが破損する可能性も回避できます。

以下のステップを実行して障害のあるファンを取り外します。

- 30 ページの『部品の取り外しおよび交換を行うための準備』に記載されている安全上の注意をお読みください。
- オプション: 「*IBM System Storage SAN ボリューム・コントローラー* トラブルシューティング・ガイド」の『MAP 5350』の手順を実行して、ノードのデータがミラーリングされ、同期していることを確認し、さらに、従属ボリュームがないことを確認してからノードの電源をオフにしてください。

重要: ファンをホット・スワップすることに決定した場合は、MAP 5350 を使用して必要なすべての検査を実行し、入出力グループ内のパートナー・ノードがすべての入出力グループ操作を引き継げること(必要な場合)、およびノード上に従属ボリューム (VDisk) が存在しないことを確認してください。パートナー・ノードが使用可能であり、ノード上に従属ボリュームがない状態であれば、このノードが誤って電源オフされても、データへのアクセスを失うことはありません。

3. ノードを前方にスライドさせて、カバーを取り外し、ファンを露出させます (87 ページの『SAN ボリューム・コントローラー 2145-CG8 または 2145-CF8 上部カバーの取り外し』の説明を参照してください)。

図 238 は、SAN ボリューム・コントローラー 2145-CG8 または 2145-CF8 ノード内のファンの位置を示しています。

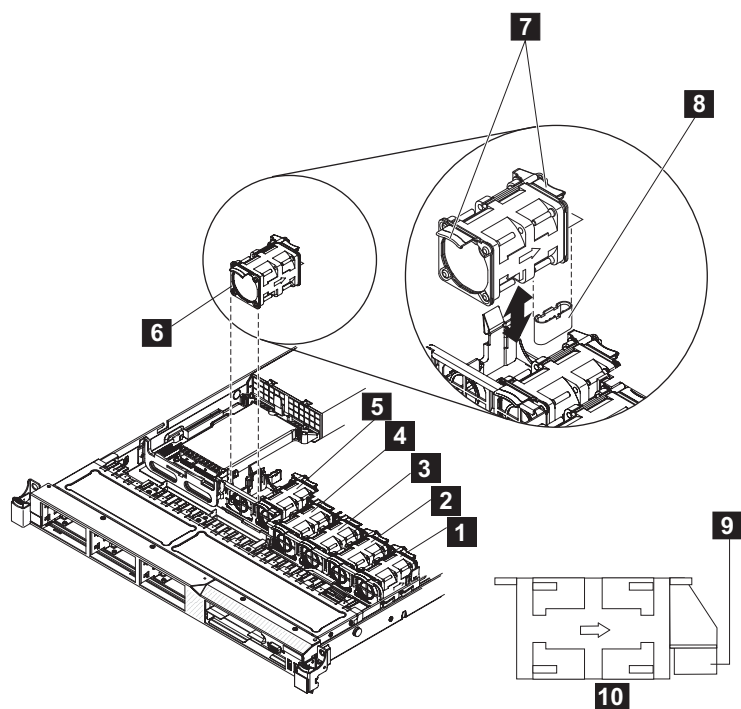


図 238. SAN ボリューム・コントローラー 2145-CG8 または 2145-CF8 ファンの位置とコネクタ

- 1 ファン 1
- 2 ファン 2
- 3 ファン 3
- 4 ファン 4
- 5 ファン 5
- 6 ファン 6
- 7 ファン・タブ
- 8 システム・ボード上のファン・コネクタ
- 9 ファン・コネクタ
- 10 排気インディケータを表示したファンの側面図

ノードには 6 つのファン位置があり、右から左に番号が付けられています。電源ケーブルを取り外した場合を除き、障害のあるファン・アセンブリーのコネクター近くの LED が点灯します。

4. 既存のファンの両端にあるオレンジ色のファン・タブをつかみ、ファンを引き上げてノードから取り出します。ファン 3 または 4 を取り外す場合は、最初に DIMM エア・バッフル上の透明タブを上げてください。

図 239 は、ファンをノードから取り外しているところを示しています。

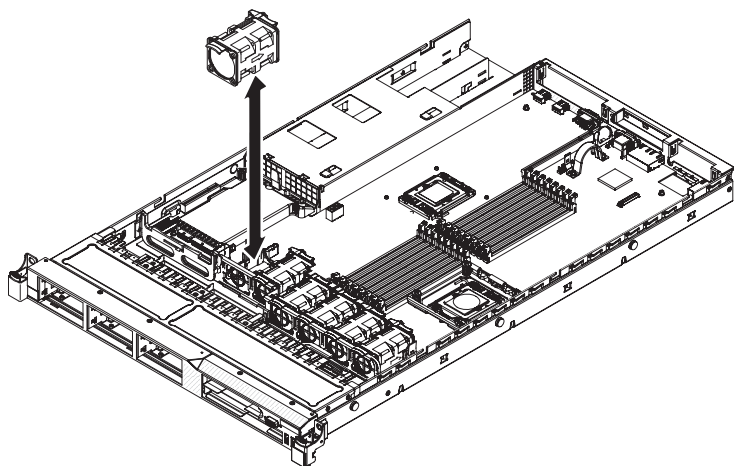


図 239. SAN ボリューム・コントローラー 2145-CG8 または 2145-CF8 ノード内のファンの取り外しと交換

重要: 正常な操作を確保するために、故障したファンは 30 秒以内に交換してください。

5. ファンの返却を求められている場合は、梱包に関するすべての指示に従い、提供されている配送用の梱包材を使用してください。

SAN ボリューム・コントローラー 2145-8A4 ファンの取り外し

静電気による損傷を防ぐための予防措置を講じてください。帯電防止リスト・ストラップを着用し、帯電防止マットまたは帯電防止面を使用してください。詳しくは、xxiii ページの『静電気に弱い装置の取り扱い』を参照してください。

以下のステップを実行して障害のあるファンを取り外します。

1. ノードの電源をオフにしてください。同時に、データがミラーリングされ、同期していることを確認します。詳しくは、「*IBM System Storage SAN ボリューム・コントローラー トラブルシューティング・ガイド*」の『MAP 5350』を参照してください。
2. ケーブル保持ブラケットを取り外し、ノードから電源ケーブルを切り離します。39 ページの『ケーブル保持ブラケットの取り外し』を参照してください。
3. ラックからノードを取り外し、平らな帯電防止面に置きます。53 ページの『ラックからの SAN ボリューム・コントローラーの取り外し』を参照してください。
4. 上部カバーを取り外します。87 ページの『上部カバーの取り外し』を参照してください。
5. 電源コードを再接続して、ノードの電源を入れます。

重要: ノードをカバーを取り外した状態で、長時間 (30 分を超える) 操作するとサーバー・コンポーネントに損傷を与える可能性があります。

6. システム・ボードの LED を確認して、どのファンを交換するかを決定します。各ファンの隣に LED があります。点灯している LED が、交換するファンを示しています。
7. ノードの電源を切ってから、もう一度電源コードを取り外します。
8. 障害のあるファンを取り外します。
 - a. ファン・ケーブルをシステム・ボードから切り離します。

注: コネクタへのファン・ケーブルの配線をメモします。ファンを取り付けるときに、同じ方法でファン・ケーブルを配線する必要があります。

- b. 人差し指と親指でファンの上部をつまんで、ファンを持ち上げてサーバーから外します。

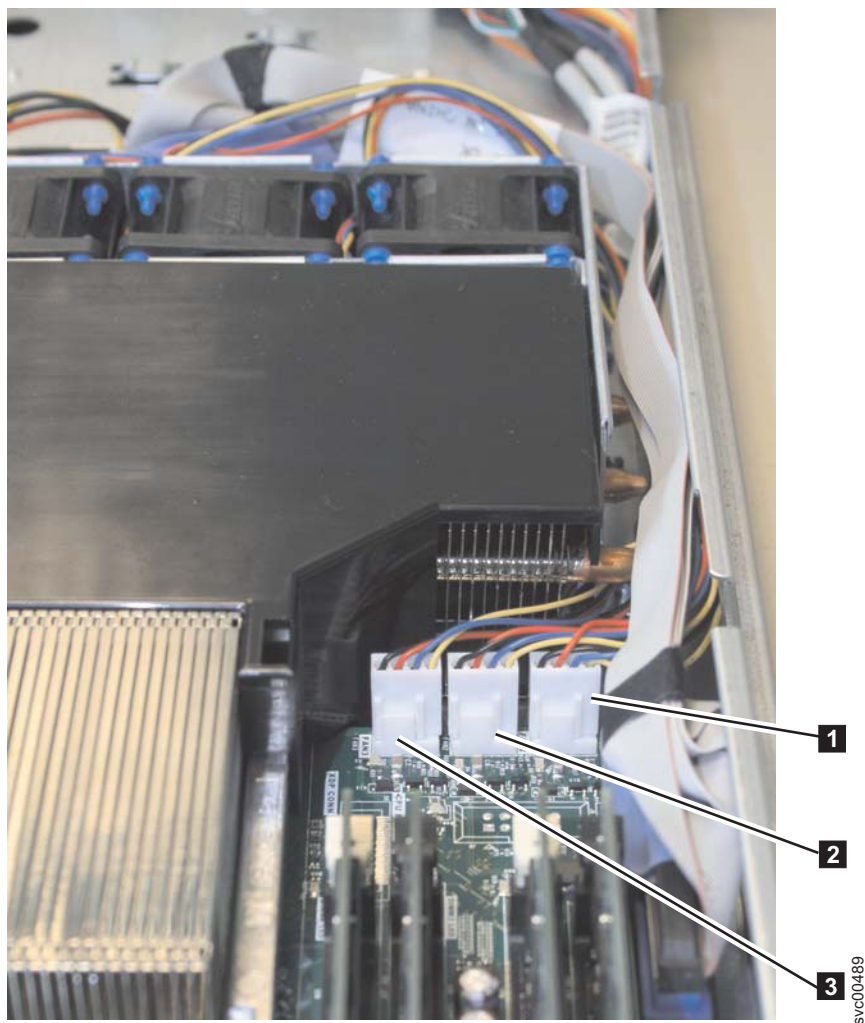


図 240. SAN ボリューム・コントローラー 2145-8A4 熱交換ファンのコネクタ

- 1** ファン 3
- 2** ファン 2
- 3** ファン 1

SAN ボリューム・コントローラー 2145-8G4 ファンの取り外し

静電気による損傷を防ぐための予防措置を講じてください。帯電防止リスト・ストラップを着用し、帯電防止マットまたは帯電防止面を使用してください。詳しくは、xxiii ページの『静電気に弱い装置の取り扱い』を参照してください。

以下のステップを実行して障害のあるファンを取り外します。

1. ノードの電源をオフにしてください。同時に、データがミラーリングされ、同期していることを確認します。詳しくは、「*IBM System Storage SAN ボリューム・コントローラー トラブルシューティング・ガイド*」の『MAP 5350』を参照してください。
2. ノードを前方にスライドさせて、ファン・ドア (図 241 の **1**) にアクセスします。
3. 障害のあるファンのファン・ドアを開きます。電源ケーブルを取り外した場合を除き、障害のあるファン・アセンブリーのコネクタ近くの LED が点灯します。

注: このノードには 6 つのファンの収容位置があり、2 つのファン・ドアの下で左から右に番号が付いています。

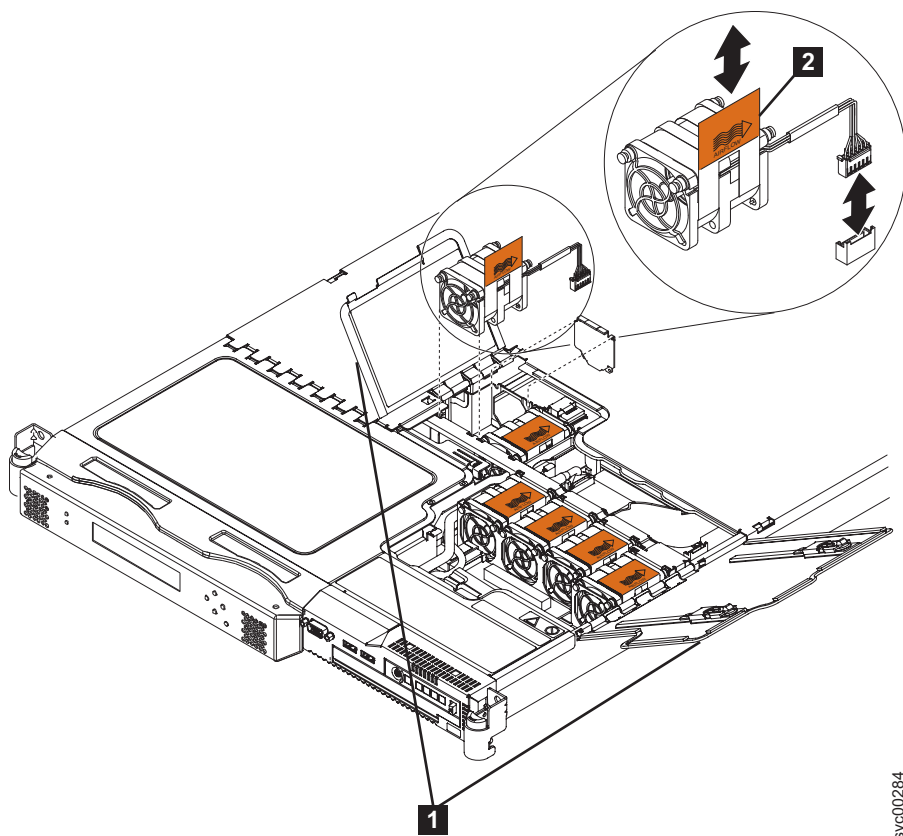


図 241. SAN ボリューム・コントローラー 2145-8G4のファン・ドア、ロケーションおよびコネクタ

4. システム・ボード上のコネクタから障害のあるファンのケーブルを外します。これを行うには、ケーブルの端にあるプラグ上のリリース・ラッチを押します。
5. 障害のあるファンのオレンジ色のタブ (図 241 の **2**) を引き上げ、ファンを持ち上げてノードから取り出します。

SAN ボリューム・コントローラー 2145-8F4 または SAN ボリューム・コントローラー 2145-8F2 のファンの取り外し

SAN ボリューム・コントローラー 2145-8F4 または SAN ボリューム・コントローラー 2145-8F2 のファンを取り外す前に、静電気に弱い装置の取り扱い手順について必ず理解しておいてください。

以下のステップを実行して障害のあるファンを取り外します。

1. ノードの電源をオフにしてください。同時に、データがミラーリングされ、同期していることを確認します。詳しくは、「IBM System Storage SAN ボリューム・コントローラー トラブルシューティング・ガイド」の『MAP 5350』を参照してください。
2. 管理 GUIで「モニター」 > 「システム」を選択し、除去するノードを選択します。「管理」 > 「ノードの除去」をクリックします。
3. 障害を起こしたファンがあるファン・ドアを開きます。図 242 に示すように、ファン 1、2、および 3 はファン・ドア A **1** の下にあります。ファン 4 から 7 はファン・ドア B **2** の下にあります。

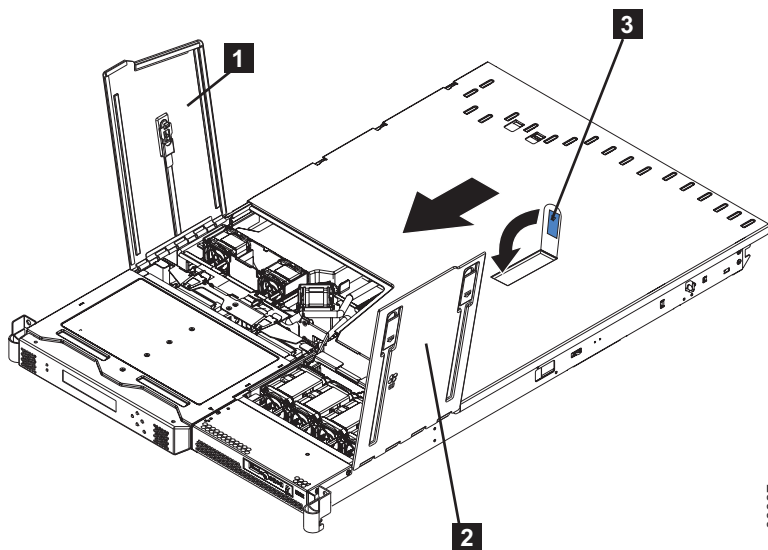


図 242. アクセス・ドアが開いた状態の SAN ボリューム・コントローラー 2145-8F2

- 1** ファン・ドア A
- 2** ファン・ドア B

4. 障害のあるファンのケーブルをコネクタから切り離します。276 ページの図 243 は、ファンの位置を示しています。

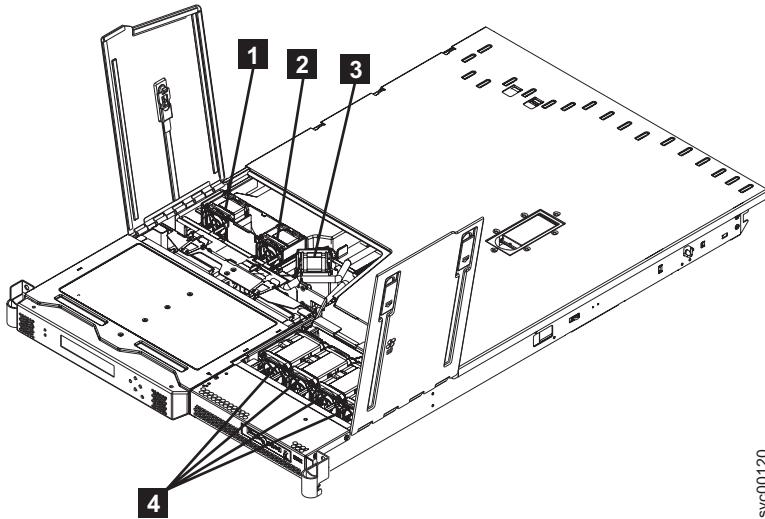


図 243. SAN ポリウム・コントローラー 2145-8F2 ファンの位置

- 1 ファン 1
- 2 ファン 2
- 3 ファン 3
- 4 ファン 4、5、6、および 7

5. 障害のあるファンの側面にあるオレンジ色のつまみを引き上げます。
6. ノードからファンを持ち上げます。

ファンの再取り付け

1 つ以上の SAN ポリウム・コントローラーのファンが故障した場合、それらを交換することが必要な場合があります。

SAN ポリウム・コントローラー 2145-CG8 または 2145-CF8 ファンの交換

SAN ポリウム・コントローラー 2145-CG8 または 2145-CF8 ノード内の 6 つのファンの任意のものを交換します。

重要: 正常な操作を確保するために、故障したファンは 30 秒以内に交換してください。

静電気による損傷を防ぐための予防措置を講じてください。帯電防止リスト・ストラップを着用し、帯電防止マットまたは帯電防止面を使用してください。詳しくは、xxiii ページの『静電気に弱い装置の取り扱い』を参照してください。

重要: ファンはホット・スワップが可能です。ただし、MAP 5350 を使用して、実証済みの方法でノードの電源をオフにすることにより、ノード上で突然の電源障害が発生する危険を避けることができ、データが破損する可能性も回避できます。

ファンを交換するには、以下のステップを実行します。

1. 30 ページの『部品の取り外しおよび交換を行うための準備』に記載されている安全上の注意をお読みください。
2. オプション: 「IBM System Storage SAN ポリウム・コントローラー トラブルシューティング・ガイド」の『MAP 5350』の手順を実行して、ノードのデータがミラーリングされ、同期していることを確認し、さらに、従属ボリュームがないことを確認してからノードの電源をオフにしてください。

重要: ファンをホット・スワップすることに決定した場合は、MAP 5350 を使用して必要なすべての検査を実行し、入出力グループ内のパートナー・ノードがすべての入出力グループ操作を引き継ぐこと(必要な場合)、およびノード上に従属 VDisk が存在しないことを確認してください。パートナー・ノードが使用可能であり、ノード上に従属 VDisk がいない状態であれば、このノードが誤って電源オフされても、データへのアクセスを失うことはありません。

3. ノードを前方にスライドさせて、カバーを取り外し、ファンとファン・コネクタを露出させます(87 ページの『SAN ボリューム・コントローラー 2145-CG8 または 2145-CF8 上部カバーの取り外し』の説明を参照してください)。

図 244 は、SAN ボリューム・コントローラー 2145-CG8 または 2145-CF8 ノード内のファンの位置を示しています。

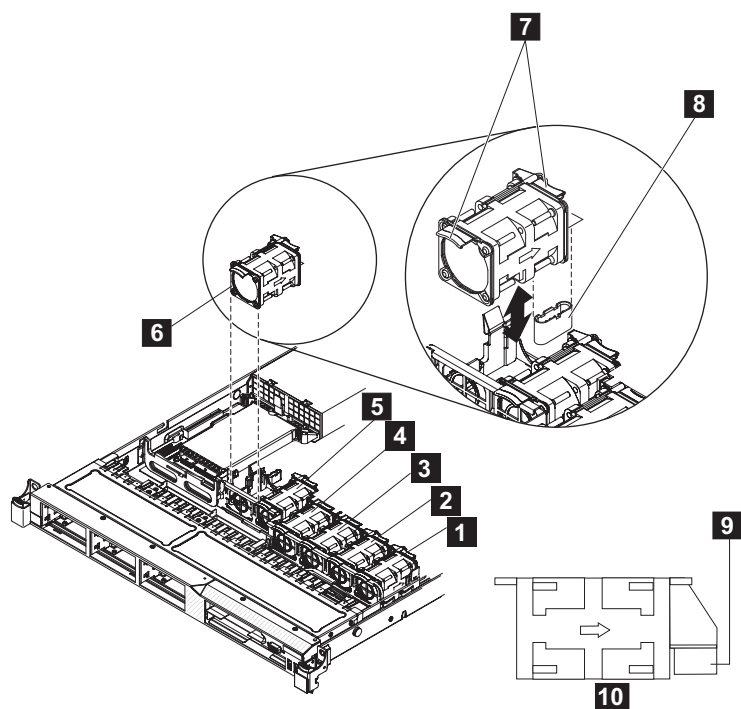


図 244. SAN ボリューム・コントローラー 2145-CG8 または 2145-CF8 ファンの位置とコネクタ

- 1 ファン 1
- 2 ファン 2
- 3 ファン 3
- 4 ファン 4
- 5 ファン 5
- 6 ファン 6
- 7 ファン・タブ
- 8 システム・ボード上のファン・コネクタ
- 9 ファン・コネクタ
- 10 排気インディケータを表示したファンの側面図

ノードには 6 つのファン位置があり、右から左に番号が付けられています。

- ファン・アセンブリー・ブラケット内の該当するファン・スロットの上方で、新しいファンを正しい向きにし、ファン・コネクタをシステム・ボード上のコネクタに位置合わせします。

この位置合わせにより、ファンの側面にある排気インディケータの矢印が、ノードの背面を指すようになります。

図 245 は、交換中のファンを示しています。

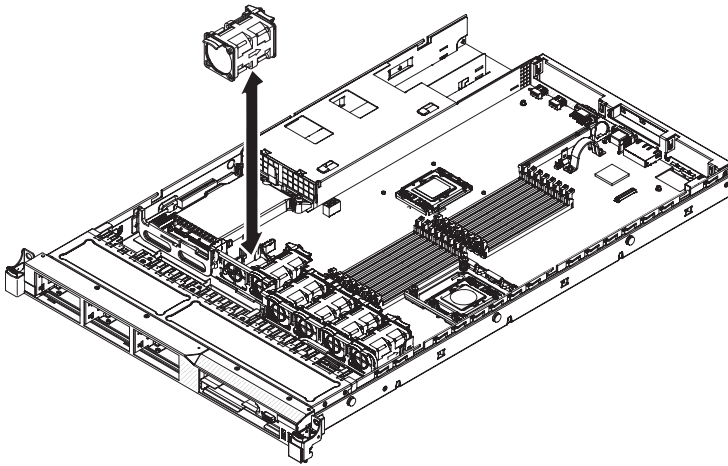


図 245. SAN ボリューム・コントローラー 2145-CG8 または 2145-CF8 ノード内のファンの取り外しと交換

- ファンを、ファン・アセンブリー・ブラケット内のファン・スロットに挿入し、ファンがスロット内に正しく収まり、ファン・コネクタがシステム・ボード上のコネクタに正しく収まるまで、ファンを押し下げます。
- すべてのケーブル、アダプター、およびその他のコンポーネントが正しく取り付けられて固定されていること、さらに、ノードの内部でツールやパーツが緩んだままになっていないことを確認します。すべての内部ケーブルが正しく配線されていることを確認します。ファイバー・チャンネル・ケーブルおよびイーサネット・ケーブルを切り離した場合は、必ず各ケーブルを取り外したポートと同じポートに再接続します。
- 上部カバーを交換します。92 ページの『上部カバーの再取り付け』を参照してください。
- ノードをラックから取り外した場合は、64 ページの『SAN ボリューム・コントローラーのラック内の交換』の記述に従ってノードをラック内の元の位置に戻します。
- ファイバー・チャンネル・ケーブルまたはイーサネット・ケーブルを取り外した場合は、各ケーブルに付けたラベルを使用して、すべてのファイバー・チャンネル・ケーブルおよびイーサネット・ケーブルを、取り外したときと同じポートに再取り付けします。
- 電源コードを取り外した場合は、45 ページの『ケーブル保持ブラケットの再取り付け』の記述に従って電源コードおよびケーブル保持ブラケットを交換します。
- スライド・レール上のロック・レバー (279 ページの図 246 の **1**) を上げて、サーバー **2** を、所定の位置にカチッと音を立てて収まるまで、ラック内に完全に押し込みます。

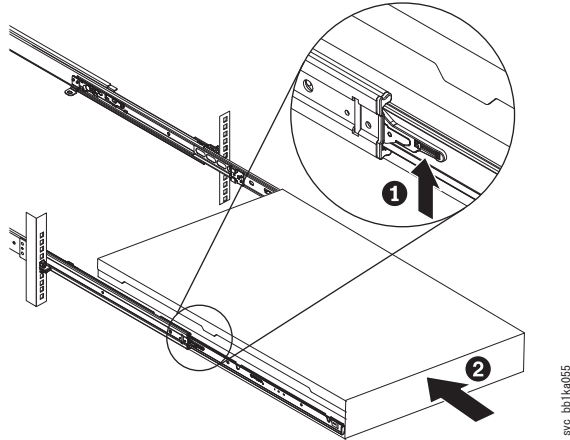


図 246. ラックのスライド・レールの SAN ボリューム・コントローラー 2145-CF8 または 2145-CG8 ロック・レバーを上げる

12. ノードの電源をオンにします。

SAN ボリューム・コントローラー 2145-8A4 ファンの交換

このトピックには、SAN ボリューム・コントローラー 2145-8A4 のファンの再取り付け方法を記載してあります。

静電気による損傷を防ぐための予防措置を講じてください。帯電防止リスト・ストラップを着用し、帯電防止マットまたは帯電防止面を使用してください。詳しくは、xxiii ページの『静電気に弱い装置の取り扱い』を参照してください。

以下のステップを実行して障害のあるファンを置き換えます。

1. 280 ページの図 247 に示すように、交換用ファンの側面にある排気方向を示す矢印がノードの背面を指すように、ファンの向きを定めます。

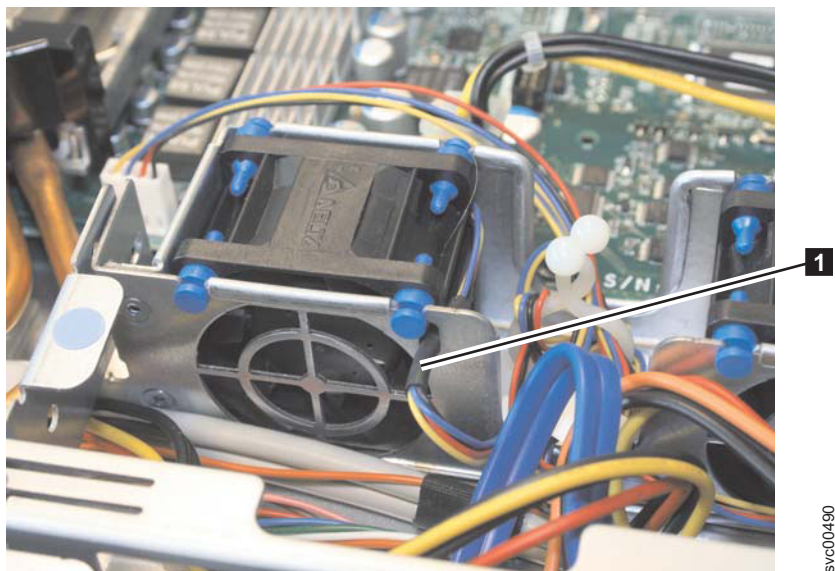
注: 正しい排気は、ノードの前面から背面への向きです。



図 247. SAN ボリューム・コントローラー 2145-8A4 ファンのクローズアップ

2. 交換用ファンをブラケット内に取り付けます。

- a. 281 ページの図 248 に示すように、ファン・ケーブルがファンの横のチャンネル **1** に収まっていることを確認します。
- b. ファンのブラケット上部のスロットにファンのケーブルを配線してから、ファンをブラケットに取り付けます。
- c. ファンの青くて柔らかなタブがそれぞれ、ファン・ブラケットの対応するスロットにしっかりと収まっていることを確認します。



svc00490

図 248. SAN ボリューム・コントローラー 2145-8A4 ファン・ケーブルの配線

- d. ケーブルを元通りに配線して、ファン・ケーブルをシステム・ボードに再接続します。
3. 交換ファンのケーブルをシステム・ボード・コネクタに接続します。
4. 上部カバーを交換します。92 ページの『上部カバーの再取り付け』を参照してください。
5. ノードをラックに取り付けます。64 ページの『SAN ボリューム・コントローラーのラック内の交換』を参照してください。
6. ケーブル保持ブラケットを交換します。45 ページの『ケーブル保持ブラケットの再取り付け』を参照してください。
7. ノードの電源をオンにします。

SAN ボリューム・コントローラー 2145-8G4 ファンの交換

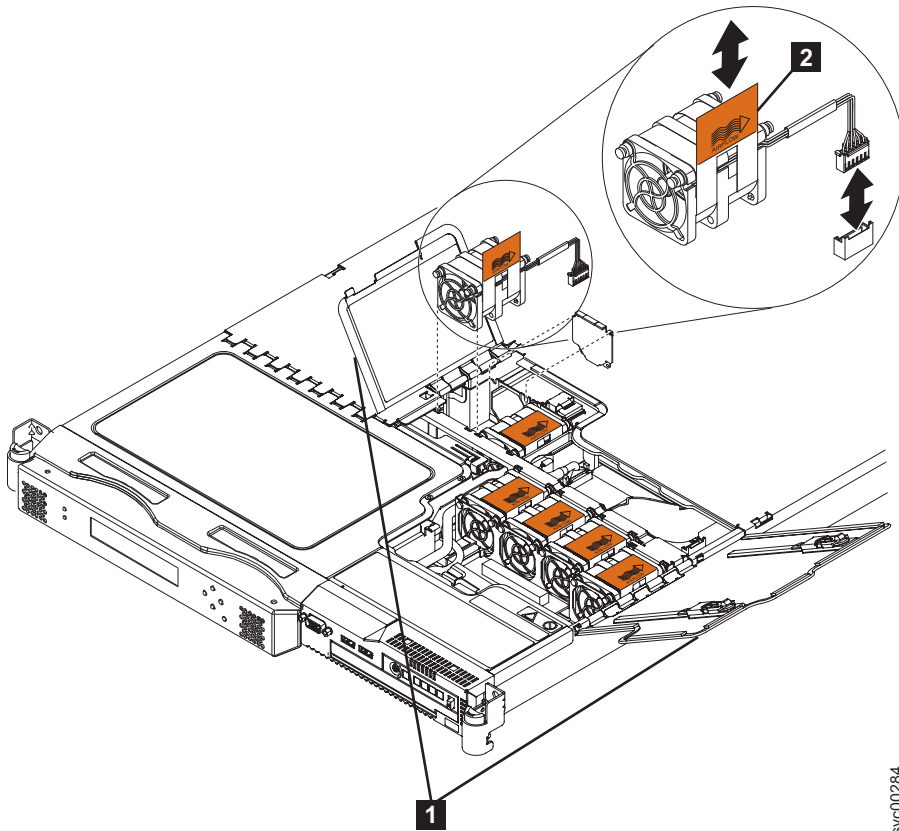
このトピックには、SAN ボリューム・コントローラー 2145-8G4 のファンの再取り付け方法を記載してあります。

静電気による損傷を防ぐための予防措置を講じてください。帯電防止リスト・ストラップを着用し、帯電防止マットまたは帯電防止面を使用してください。詳しくは、xxiii ページの『静電気に弱い装置の取り扱い』を参照してください。このトピックの交換手順は以下が真であることを前提とします。

- 障害のあるファンが取り外されている。
- ノードの電源はオフになっている。
- ラックからノードが取り外されている。

以下のステップを実行して障害のあるファンを置き換えます。

1. 取り外したファンと同じ位置に、新しいファンを配置します。オレンジ色のタブ (282 ページの図 249 の **2**) 上の排気インディケーターがノードの背面方向を指し示していることを確認します。



svc00284

図 249. SAN ボリューム・コントローラー 2145-8G4のファン・ドア、ロケーションおよびコネクター

2. 青色の装てん用グロメットが正しく収まるまで、ファン・アセンブリーをサーバー内に押し下げます。
3. 再取り付け用のファンのケーブルをシステム・ボード・コネクターに接続します。
4. ファン・ドア **1** を閉じます。
5. ノードをラックに取り付けます。64 ページの『SAN ボリューム・コントローラーのラック内の交換』を参照してください。
6. ノードの電源をオンにします。

SAN ボリューム・コントローラー 2145-8F4 または SAN ボリューム・コントローラー 2145-8F2 のファンの交換

静電気による損傷を防ぐための予防措置を講じてください。帯電防止リスト・ストラップを着用し、帯電防止マットまたは帯電防止面を使用してください。詳しくは、xxiii ページの『静電気に弱い装置の取り扱い』を参照してください。このトピックの交換手順は以下が真であることを前提とします。

- 障害のあるファンが取り外されている。
- ノードの電源はオフになっている。
- ラックからノードが取り外されている。

以下のステップを実行して、SAN ボリューム・コントローラー 2145-8F4 または SAN ボリューム・コントローラー 2145-8F2 のファンを交換します。

1. 取り外したファンと同じ位置に、新しいファンを置きます。ファンの上部にある空気の流れインディケーターが、サーバーの背面を向いていることを確認します。

2. 青色のグロメットが正しく収まるまで、ファン・アセンブリーをサーバー内に押し下げます。
3. 交換ファンのケーブルをコネクタに接続します。
4. ファン・ドアを閉じます。
5. 上部カバーを交換します。92 ページの『上部カバーの再取り付け』を参照してください。
6. ノードをラックに取り付けます。64 ページの『SAN ボリューム・コントローラーのラック内の交換』を参照してください。
7. 取り外してあったケーブルおよび電源コードを再接続します。
8. ノードの電源をオンにします。

SAN ボリューム・コントローラー 2145-8F2 または SAN ボリューム・コントローラー 2145-8F4 のファン・ホルダーとファン・バックプレーンの取り外し

ファン・バックプレーンの現場交換可能ユニット (FRU) を含むファン・ホルダーが部品のキットとして提供されます。障害のあるアセンブリーのみを交換し、未使用の部品を破棄します。

以下のステップを実行してファン・バックプレーンを持つファン・ホルダーを取り外します。

1. ノードの電源をオフにしてください。同時に、データがミラーリングされ、同期していることを確認します。詳しくは、「*IBM System Storage SAN ボリューム・コントローラー* トラブルシューティング・ガイド」の『MAP 5350』を参照してください。
2. すべてのケーブルを、それらを取り外した元のポートに戻すことができるように、すべてのファイバー・チャンネル・ケーブルとイーサネット・ケーブルの位置を記録してください。次に、すべてのケーブルをノードの背面から取り外してください。
3. ラックからノードを取り外し、平らな帯電防止面に置きます。53 ページの『ラックからの SAN ボリューム・コントローラーの取り外し』を参照してください。
4. 上部カバーを取り外します。87 ページの『上部カバーの取り外し』を参照してください。
5. ファンをファン・バックプレーンから抜きます。
6. ねじを取り外して安全な場所に取り除けておきます。
7. ファン・ケーブルを切り離します。
8. ファン・ブラケットをノードから引き出します。

SAN ボリューム・コントローラー 2145-8F2 または SAN ボリューム・コントローラー 2145-8F4 のファン・ホルダーとファン・バックプレーンの交換

ファン・バックプレーンの現場交換可能ユニット (FRU) を含むファン・ホルダーが部品のキットとして提供されます。障害のあるアセンブリーのみを交換し、未使用の部品を破棄します。

以下のステップを実行してファン・バックプレーンを持つファン・ホルダーを交換します。

1. ファン・ブラケットをノードに収めます。
2. ファン・ケーブルを接続します。
3. 取り除けておいたねじを交換します。
4. ファンをファン・バックプレーンに差し込みます。
5. 上部カバーを再取り付けします。

6. ノードをラックに再取り付けします。
7. すべての電源コードと外部ケーブルをノードの後部に接続します。
8. ノードの電源をオンにします。

ヒント: ファン・ブラケットを、ノードの前部右側に再取り付けする際は、ディスク・ドライブとサービス・コントローラーを保持するケージ・アセンブリーを取り外し、ファン・ケーブル・カバーを外します。ファン・バックプレーンに差し込む前に、ケーブルのたるみを引っ張ってから、ファン・ホルダーとバックプレーン・アセンブリーを、ノードに取り付けます。

マイクロプロセッサの取り外し

SAN ボリューム・コントローラー・ノード内で使用されているマイクロプロセッサを取り外すことができます。

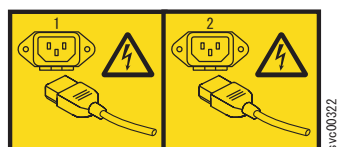
静電気による損傷を防ぐための予防措置を講じてください。帯電防止リスト・ストラップを着用し、帯電防止マットまたは帯電防止面を使用してください。詳しくは、xxiii ページの『静電気に弱い装置の取り扱い』を参照してください。

SAN ボリューム・コントローラー 2145-CG8 または 2145-CF8 のマイクロプロセッサの取り外し

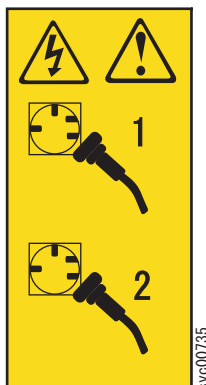
この情報を使用して、SAN ボリューム・コントローラー 2145-CG8 または 2145-CF8 マイクロプロセッサおよびヒートシンクを取り外します。

危険

複数の電源コード。製品が複数の電源コードを備えている場合があります。危険な電圧をすべて除去するには、すべての電源コードを切り離してください。(L003)



または



または



この作業を正しく実行するには、アルコール拭き取り布と熱伝導グリースが必要です。まだ持っていない場合は、別途注文してください。

この保守アクションでは、カバーを取り外し、以下の作業を行う必要があります。

- ノードの電源をオフにする。
- 電源ケーブルを切り離す。
- データ・ケーブルを切り離す。

重要:

- マイクロプロセッサとヒートシンク上の熱伝導グリースが何にも接触しないように注意してください。熱伝導グリースがどの表面とも接触すると、熱伝導グリースとマイクロプロセッサ・ソケットが傷つく可能性があります。
- マイクロプロセッサの取り扱いには十分な注意が必要です。取り付けまたは取り外し時にマイクロプロセッサを落とすと、コンタクト部分が損傷する可能性があります。
- マイクロプロセッサのコンタクト部分を触らないでください。マイクロプロセッサを取り扱う場合は、そのエッジのみを触ります。また、マイクロプロセッサのコンタクト部分に汚染物質（作業者の手の油など）が付くと、そのコンタクトとソケット間で接続障害が発生する可能性があります。

マイクロプロセッサとヒートシンクを取り外すには、以下のステップを行います。

1. 30 ページの『部品の取り外しおよび交換を行うための準備』に記載されている安全上の注意をお読みください。
2. 「*IBM System Storage SAN ボリューム・コントローラー* *トラブルシューティング・ガイド*」の『MAP 5350』の手順を実行して、ノードのデータがミラーリングされ、同期していることを確認し、さらに、従属ボリュームがないことを確認してからノードの電源をオフにしてください。
3. スライド・レールの上でノードを外に向かって、完全に伸びた位置までスライドさせます。

ほとんどの保守アクションは、ノードがスライド・レールに乗ってラックから最も伸びた位置で実行できます。ケーブル・マネジメント・アームを使用する場合で、さらに、ノードをラックから取り外さない場合は、ファイバー・チャンネル・ケーブルとイーサネット・ケーブルを接続したままにしておくことができます。ラック内のノードの位置が高すぎるか低すぎて作業しにくい場合は、ノードをラックから取り外すことができます。

4. ノードが完全にオフになったら、39 ページの『ケーブル保持ブラケットの取り外し』の説明に従ってケーブル保持ブラケットを取り外し、電源ケーブルを切り離します。
5. すべてのケーブルを、それらを取り外した元のポートに戻すことができるように、それぞれのファイバー・チャンネル・ケーブルとイーサネット・ケーブルのポート位置にラベルをつけてください。次に、すべてのケーブルをノードの背面から取り外してください。
6. オプション: ラックからノードを取り外し、平らな帯電防止面に置きます。53 ページの『ラックからの SAN ボリューム・コントローラーの取り外し』を参照してください。
7. 上部カバーを取り外します。87 ページの『上部カバーの取り外し』を参照してください。
8. ヒートシンク（286 ページの図 250 の **3**）とマイクロプロセッサ（**1**）へのアクセスの邪魔になるケーブルをすべて切り離します。

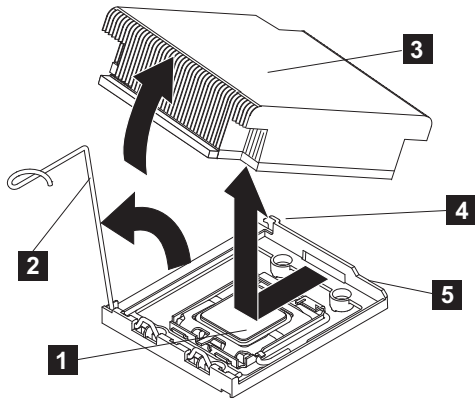


図 250. SAN ボリューム・コントローラー 2145-CG8 または 2145-CF8 マイクロプロセッサからのヒートシンクの取り外し

- 1 マイクロプロセッサ
- 2 ヒートシンク解放レバー
- 3 ヒートシンク
- 4 ロック・タブ
- 5 保持ブラケット

9. ヒートシンク解放レバー (2) を押し下げてプロセッサから離し、次にレバーをシステム・ボードに垂直になるまで持ち上げます。
10. ヒートシンクをレバーに最も近い側から持ち上げ、直立位置にして、取り外します。取り外した後、ヒートシンクの側面を下にして、きれいな平らな表面に置きます。
11. マイクロプロセッサ解放レバー (図 251 の 2) のカーブ端を押し下げ、その端をプロセッサの中央から離れる方向に移動し、レバーを開位置まで解放します。

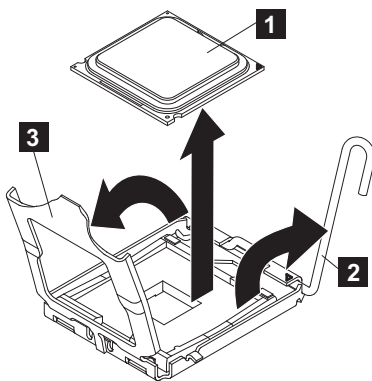


図 251. SAN ボリューム・コントローラー 2145-CG8 または 2145-CF8 のマイクロプロセッサ・ブラケット・フレームを開く

- 1 マイクロプロセッサ
- 2 マイクロプロセッサ解放レバー
- 3 マイクロプロセッサ・ブラケット・フレーム

12. マイクロプロセッサ・ブラケット・フレームを、上端にあるタブを持ち上げて、開きます。図 251 に示すように、ブラケット・フレームを開位置に保持します。

- 新しいマイクロプロセッサに付属するマイクロプロセッサ取り付けツールを見つけます。
- マイクロプロセッサ取り付けツールをマイクロプロセッサ・ブラケットのねじに位置合わせし、ツールをマイクロプロセッサに取り付けます。

取り付けツールにある穴とマイクロプロセッサ・ブラケットのねじを位置合わせし、マイクロプロセッサ取り付けツールをマイクロプロセッサの上に配置します。

ハンドルを右回りに回転させて、ツールをマイクロプロセッサに取り付けます。

マイクロプロセッサ取り付けツールのハンドルを回転させると、マイクロプロセッサを取り出す(はずす)ことができます。

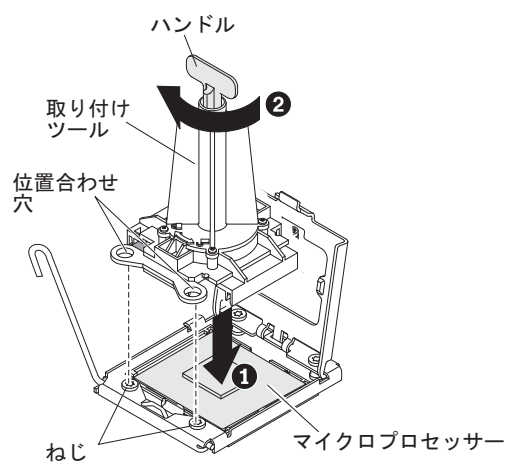


図 252. マイクロプロセッサ取り付けツールの位置合わせ

- マイクロプロセッサを慎重に真っすぐ上に持ち上げ、ソケットから取り出して、帯電防止面に置きます。マイクロプロセッサはエッジだけに手を触れるように注意してください。ハンドルを左回りに回転させて、マイクロプロセッサを取り付けツールから取り外します。

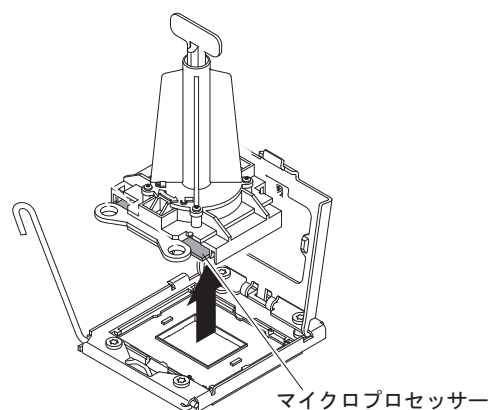


図 253. マイクロプロセッサ・ブラケット・フレームからのマイクロプロセッサの取り出し

- マイクロプロセッサの返却を求められている場合は、梱包に関するすべての指示に従い、提供されている配送用の梱包材を使用してください。

SAN ボリューム・コントローラー 2145-8A4 のマイクロプロセッサの取り外し

この情報を使用して、SAN ボリューム・コントローラー 2145-8A4 マイクロプロセッサを取り外します。

このタスクを正しく実行するために、アルコール拭き取り布および熱伝導グリースをまだ持っていない場合は、それらを別途注文する必要があります。

マイクロプロセッサを取り外すには、以下のステップを実行します。

1. ノードの電源をオフにしてください。同時に、データがミラーリングされ、同期していることを確認します。詳しくは、「*IBM System Storage SAN ボリューム・コントローラー トラブルシューティング・ガイド*」の『MAP 5350』を参照してください。
2. ケーブル保持ブラケットを取り外し、ノードから電源ケーブルを切り離します。39 ページの『ケーブル保持ブラケットの取り外し』を参照してください。
3. ラックからノードを取り外し、平らな帯電防止面に置きます。53 ページの『ラックからの SAN ボリューム・コントローラーの取り外し』を参照してください。
4. 上部カバーを取り外します。87 ページの『上部カバーの取り外し』を参照してください。
5. エア・バッフル (図 254 の **1**) を取り外します。エア・バッフルの左端および右端の背面隅をつかみ、持ち上げてノードから取り外します。

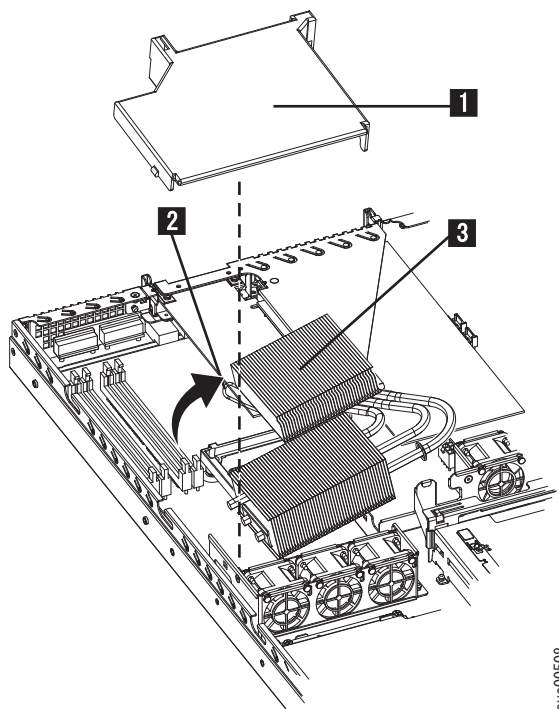


図 254. SAN ボリューム・コントローラー 2145-8A4 のエア・バッフルと熱交換器アセンブリー

6. 熱交換器アセンブリーの解放ラッチ (図 254 の **2**) を開いて、完全に開いた位置にします。
7. 熱交換器アセンブリー (図 254 の **3**) のノードの中央に近い方の側面を持ち上げて、ノードの中央方向に少しスライドさせ、アセンブリー全体を持ち上げてノードから取り出します。
8. マイクロプロセッサの解放ラッチを開いて、完全な開位置にします。

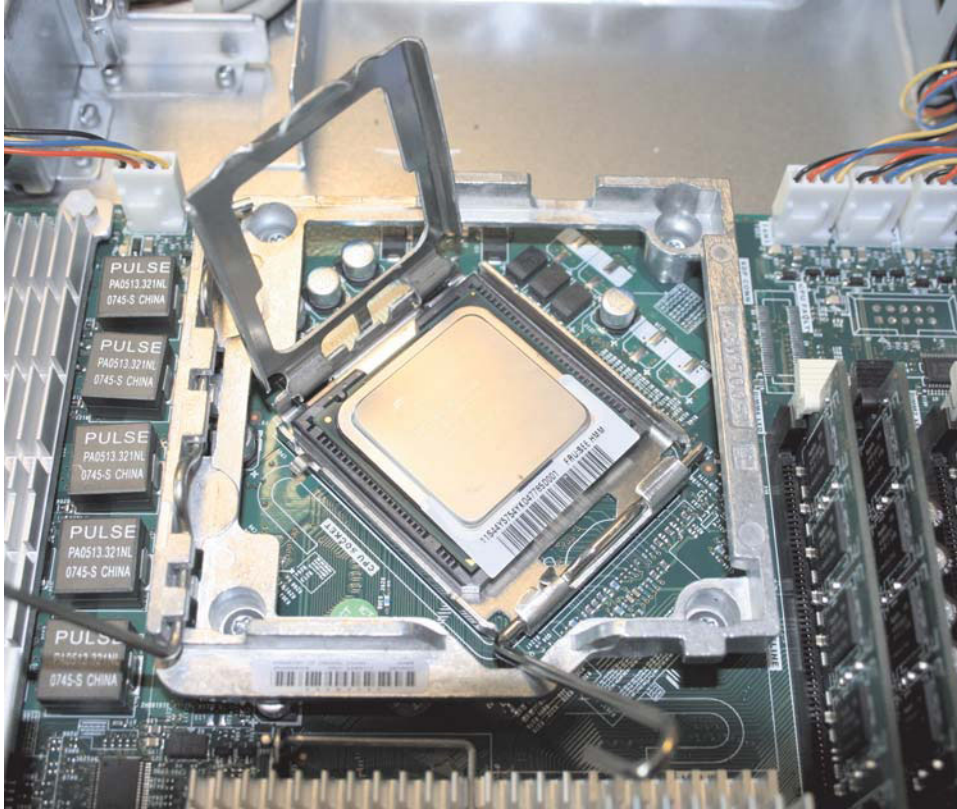


図 255. SAN ボリューム・コントローラー 2145-8A4 マイクロプロセッサ・ブラケット・フレームが完全に開いた状態

9. マイクロプロセッサのブラケット・フレームを開きます。

注: マイクロプロセッサは慎重に取り扱います。取り外し時にマイクロプロセッサを落とすと、コンタクト部分が損傷する可能性があります。マイクロプロセッサのコンタクト部分に汚染物質 (作業者の手の油など) が付くと、そのコンタクトとソケット間で接続障害が発生する可能性があります。

10. マイクロプロセッサを取り外します。
 - a. 注意しながら、マイクロプロセッサを真っすぐ上に持ち上げ、ソケットから取り出します。マイクロプロセッサのリードに触れてはなりません。
 - b. マイクロプロセッサを帯電防止面に置きます。

SAN ボリューム・コントローラー 2145-8G4 のマイクロプロセッサの取り外し

この情報を使用して、SAN ボリューム・コントローラー 2145-8G4 マイクロプロセッサおよびヒートシンクを取り外します。

この作業を正しく実行するには、アルコール拭き取り布と熱伝導グリースが必要です。まだ持っていない場合は、別途注文してください。

重要:

- マイクロプロセッサとヒートシンク上の熱伝導グリースが何とも接触しないようにご注意ください。熱伝導グリースがどの表面とも接触すると、熱伝導グリースとマイクロプロセッサ・ソケットが傷つく可能性があります。
- マイクロプロセッサの取り扱いには十分な注意が必要です。取り付けまたは取り外し時にマイクロプロセッサを落とすと、コンタクト部分が損傷する可能性があります。
- マイクロプロセッサのコンタクト部分を触らないでください。マイクロプロセッサを取り扱う場合は、そのエッジのみを触ります。また、マイクロプロセッサのコンタクト部分に汚染物質（作業者の手の油など）が付くと、そのコンタクトとソケット間で接続障害が発生する可能性もあります。

マイクロプロセッサとヒートシンクを取り外すには、以下のステップを行います。

1. ノードの電源をオフにしてください。同時に、データがミラーリングされ、同期していることを確認します。詳しくは、「IBM System Storage SAN ボリューム・コントローラー トラブルシューティング・ガイド」の『MAP 5350』を参照してください。
2. 上部カバーを取り外します。87 ページの『上部カバーの取り外し』を参照してください。
3. ヒートシンク（図 256 の **1**）を取り外します。ヒートシンクの片側にある 2 つの拘束ねじを十分緩めながら、他方の 2 つの拘束ねじを緩めます。（これは、ヒートシンクとマイクロプロセッサの接着を切り離すのに役立ちます。）拘束ねじを緩めた後でヒートシンクを取り外します。

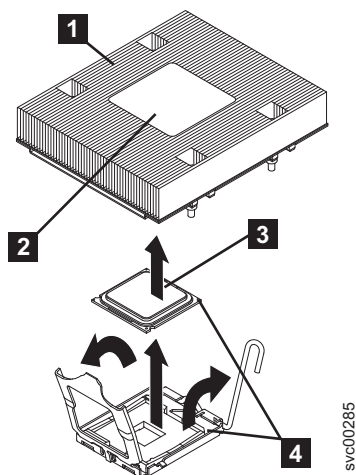


図 256. マイクロプロセッサからのヒートシンクの取り外し

- 1** ヒートシンク
- 2** ヒートシンク取り付けラベル
- 3** マイクロプロセッサ
- 4** 位置合わせインディケータ

4. マイクロプロセッサの解放レバー（291 ページの図 257 の **1**）を開いて、完全に開いた位置にします。

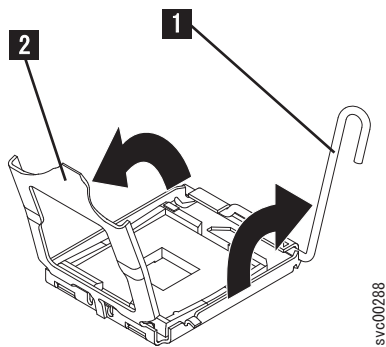


図 257. 全開状態のマイクロプロセッサ解放レバーとブラケット・フレーム

- 1** マイクロプロセッサ解放レバー
- 2** マイクロプロセッサ・ブラケット・フレーム

5. マイクロプロセッサ・ブラケット・フレーム (図 257 の **2**) を開きます。
6. 注意してソケットからマイクロプロセッサを取り外します。マイクロプロセッサのエッジだけに触るようにご注意ください。

SAN ボリューム・コントローラ 2145-8F4 または SAN ボリューム・コントローラ 2145-8F2 のマイクロプロセッサの取り外し

SAN ボリューム・コントローラ 2145-8F4 または SAN ボリューム・コントローラ 2145-8F2 を正しく機能させるには、常に両方のマイクロプロセッサが取り付けられている必要があります。

図 258 には、マイクロプロセッサと電圧調節モジュール (VRM) が記載されています。

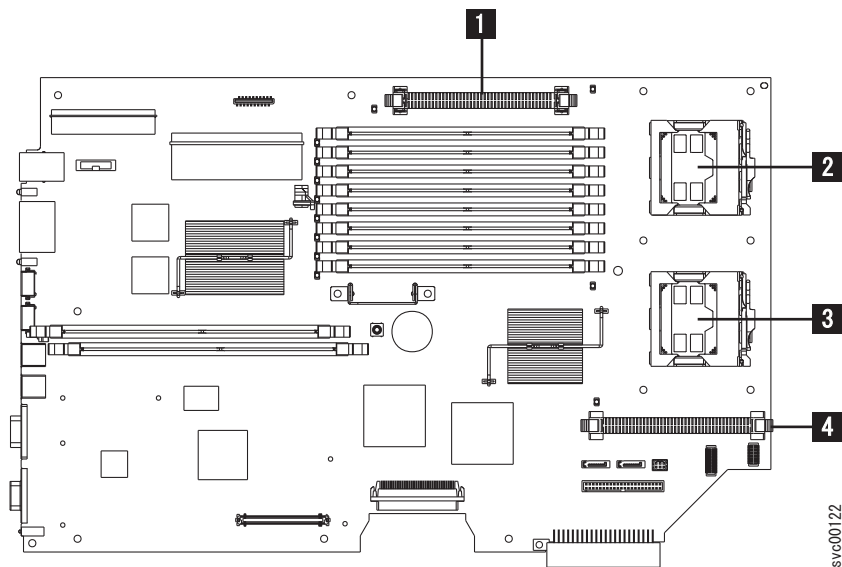


図 258. マイクロプロセッサと VRM ソケットの位置

- 1** VRM 1
- 2** マイクロプロセッサ 1

3 マイクロプロセッサー 2

4 VRM 2

それぞれのマイクロプロセッサーは、VRM およびヒートシンクに合います。マイクロプロセッサーを取り外す時は、まずヒートシンクを取り外してください。

以下のステップを実行してマイクロプロセッサーを取り外します。

1. ノードの電源をオフにしてください。同時に、データがミラーリングされ、同期していることを確認します。詳しくは、「*IBM System Storage SAN ボリューム・コントローラー トラブルシューティング・ガイド*」の『MAP 5350』を参照してください。
2. すべてのケーブルを、それらを取り外した元のポートに戻ることができるように、すべてのファイバー・チャンネル・ケーブルとイーサネット・ケーブルの位置を記録してください。次に、すべてのケーブルをノードの背面から取り外してください。
3. ラックからノードを取り外し、平らな帯電防止面に置きます。53 ページの『ラックからの SAN ボリューム・コントローラーの取り外し』を参照してください。
4. 上部カバーを取り外します。87 ページの『上部カバーの取り外し』を参照してください。
5. 1 本の拘束ねじを完全に緩めてから、他の拘束ねじを緩めます。これは、ヒートシンクとマイクロプロセッサーの接着を切り離すのに役立ちます。
6. ヒートシンクを取り外します。

重要: マイクロプロセッサーおよびヒートシンクの取り扱いは、慎重に行ってください。ヒートシンクとマイクロプロセッサーを繋ぐ熱伝導グリースを再使用する場合は、熱伝導グリースを汚さないでください。熱伝導グリースが交換マイクロプロセッサーと一緒に提供される場合、新しいグリースを適用する前に使用済みの熱伝導グリースの痕跡を取り除きます。

7. マイクロプロセッサー・ソケットのレバー・アームを回して最大垂直位置にします。
8. ソケットからマイクロプロセッサーを取り外します。

マイクロプロセッサーの再取り付け

このトピックを使用するのは、マイクロプロセッサーを再取り付けする場合です。

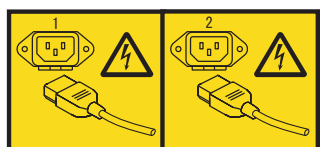
静電気による損傷を防ぐための予防措置を講じてください。帯電防止リスト・ストラップを着用し、帯電防止マットまたは帯電防止面を使用してください。詳しくは、xxiii ページの『静電気に弱い装置の取り扱い』を参照してください。

SAN ボリューム・コントローラー 2145-CG8 または 2145-CF8 のマイクロプロセッサーの交換

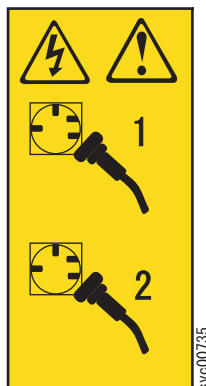
マイクロプロセッサーを交換するには、アルコール拭き取り布 1 枚と、熱伝導グリースの注入器 1 本が必要です。まだこれらをお持ちでない場合は、パーツの交換を始める前にこれらを注文してください。

危険

複数の電源コード。製品が複数の電源コードを備えている場合があります。危険な電圧をすべて除去するには、すべての電源コードを切り離してください。(L003)



または



または



この作業を正しく実行するには、アルコール拭き取り布と熱伝導グリースが必要です。まだ持っていない場合は、別途注文してください。

この手順は、以下の前提に基づいています。

- 担当者は、訓練を受けた IBM サービス技術員である。
- ノードからすべての電源を除去した。
- ノードをラックから取り外した。
- ノードの上部カバーを取り外した。
- 交換するマイクロプロセッサを取り外した。

また、マイクロプロセッサは常にマイクロプロセッサ・ソケット 1 に交換してください。

重要: マイクロプロセッサからヒートシンクを取り外すと、熱伝導グリースの均一な分布が壊れるため、熱伝導グリースを再塗布する必要があります。

ヒートシンクから熱伝導グリース保護カバー（例えば、プラスチック・キャップまたはテープ裏打ちシール）を取り外した場合、ヒートシンクの底部にある熱伝導グリースに触ったり、ヒートシンクを下に置いたりしないでください。

マイクロプロセッサとヒートシンクを交換するには、以下のステップを実行します。

1. マイクロプロセッサを挿入するための準備としてソケットを開くには、マイクロプロセッサを取り外すときに行ったのと同様に、解放レバー（294 ページの図 259 の **2**）を下げ、外向きに押し、完全に開いた位置で停止するまで、マイクロプロセッサ解放レバーを持ち上げます。

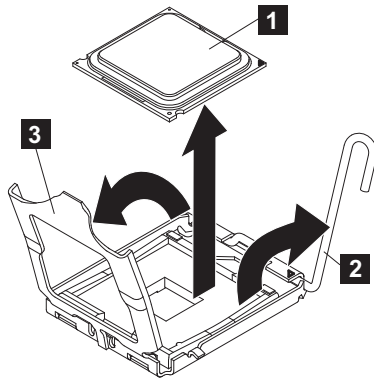


図 259. SAN ボリューム・コントローラー 2145-CG8 または 2145-CF8 のマイクロプロセッサ・ブラケット・フレームを開く

- 1** マイクロプロセッサ
 - 2** マイクロプロセッサ解放レバー
 - 3** マイクロプロセッサ・ブラケット・フレーム
2. ちょうつがい付きのマイクロプロセッサ・ブラケット・フレームを持ち上げて開位置にし、マイクロプロセッサ・ダスト・カバー、テープ、またはラベルをマイクロプロセッサ・ソケットの表面から除去します (存在する場合)。ダスト・カバーは安全な場所に保管してください。

重要: 静電気に弱い装置を取り扱うときには、静電気による損傷を避けるように予防措置を取ってください。
 3. 新しいマイクロプロセッサが入っている帯電防止パッケージを、ノード上の塗装されていない 金属面に接触させます。次に、マイクロプロセッサをパッケージから取り出します。
 - マイクロプロセッサのコンタクト部分を触らないでください。マイクロプロセッサを取り扱う場合は、そのエッジのみを触ります。また、マイクロプロセッサのコンタクト部分に汚染物質 (作業者の手の油など) が付くと、そのコンタクトとソケット間で接続障害が発生する可能性もあります。
 - マイクロプロセッサは慎重に取り扱います。取り付けまたは取り外し時にマイクロプロセッサを落とすと、コンタクト部分が損傷する可能性があります。
 - マイクロプロセッサをソケットに押し込むときは、力を入れすぎないようにしてください。
 - レバーを閉じる前に、マイクロプロセッサが正しい方向と正しい位置でソケットに取り付けられていることを確認してください。
 - マイクロプロセッサの下部にプラスチック製の保護カバーがある場合は、それを慎重に取り外します。

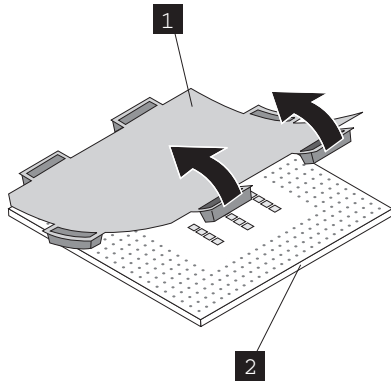


図 260. マイクロプロセッサからのプラスチック製保護カバーの取り外し

1 保護カバー

2 マイクロプロセッサ

- 新しいマイクロプロセッサに付属するマイクロプロセッサ取り付けツールを見つけます。
- 取り付けツールのハンドルを左回りに回転させ、ハンドルを開いた位置にします。
- マイクロプロセッサ取り付けツール上のマイクロプロセッサに付いている三角形の位置合わせマーク（296 ページの図 262 の **4**）を、マイクロプロセッサ上の三角形の位置合わせマークに揃えた後、取り付けツールの下部でマイクロプロセッサを正しくつかめるように、ツールの底面をマイクロプロセッサにかぶせます。

マイクロプロセッサとソケットを位置合わせするには、マイクロプロセッサ・ソケットの三角形の位置合わせ用切り欠きと、マイクロプロセッサの三角形の位置合わせマーク（296 ページの図 262 の **4**）を使用します。また、切り欠きの位置も、マイクロプロセッサの位置合わせに利用してください。

- 取り付けツールのハンドルを右回りに回転させ、マイクロプロセッサをツールに固定します。

注: マイクロプロセッサ取り付けツールのハンドルを回転させると、マイクロプロセッサを取り出す（はずす）ことができます。

- マイクロプロセッサ・ソケットの上で、マイクロプロセッサ取り付けツールを慎重に位置合わせします。マイクロプロセッサ・ツールのハンドルを左回りに回転させ、マイクロプロセッサをソケットに挿入します。

重要: マイクロプロセッサとソケットは一方しか合いません。ソケットのピンの損傷を避けるために、マイクロプロセッサをソケットにまっすぐに下ろして置く必要があります。ソケット上のピンは、壊れやすくなっています。ピンを損傷した場合、システム・ボードの交換が必要になる場合があります。

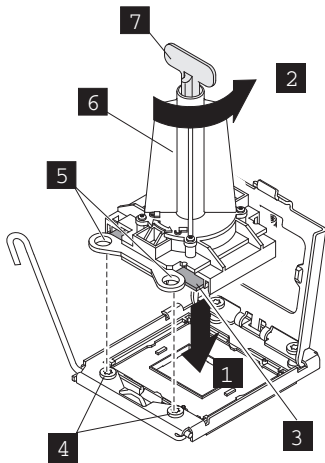


図 261. マイクロプロセッサのソケットへの挿入

- 1 マイクロプロセッサを収める下向きの動き
- 2 マイクロプロセッサをソケットに挿入する、ひねり動作
- 3 マイクロプロセッサ
- 4 ねじ
- 5 位置合わせ穴
- 6 取り付けツール
- 7 ハンドル

- マイクロプロセッサのブラケット・フレームを閉じます。
- マイクロプロセッサ解放レバーを慎重に閉じて閉位置にし、マイクロプロセッサをソケット内に固定します。

4.

5. 位置合わせした後、マイクロプロセッサをソケット上に慎重に置きます。マイクロプロセッサ・ブラケット・フレーム (3) を閉じます。

ヒント: マイクロプロセッサを無理に押し込まないでください。マイクロプロセッサとソケットは一方方向しか合いません。

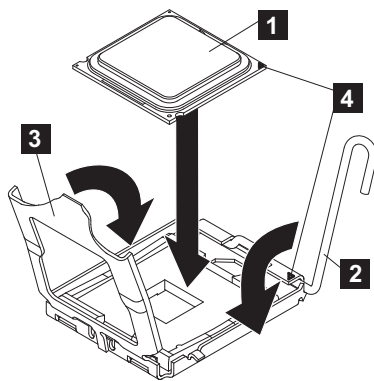


図 262. SAN ポリューム・コントローラー 2145-CG8 または 2145-CF8 のマイクロプロセッサ・ブラケット・フレームを閉じる

- 1** マイクロプロセッサ
- 2** マイクロプロセッサ解放レバー
- 3** マイクロプロセッサ・ブラケット・フレーム

6. マイクロプロセッサ解放レバー (**2**) を慎重に閉じて閉位置にし、マイクロプロセッサをソケット内に固定します。
7. ヒートシンクからグリースをきれいに拭き取り、マイクロプロセッサに新しいグリースを塗布します。

ヒートシンクを、取り外したのと同じマイクロプロセッサに取り付ける場合は、以下の要件を満たしていることを確認してください。

- ヒートシンクとマイクロプロセッサの熱伝導グリースが汚れていない。
- ヒートシンクとマイクロプロセッサの既存の熱伝導グリースに、熱伝導グリースを追加していない。

マイクロプロセッサまたはヒートシンク上の損傷または汚染した熱伝導グリースを取り替えるには、以下のステップを実行します。

- a. ヒートシンクを清潔な作業面に置きます。
- b. クリーニング・パッドをパッケージから取り外して、完全に開きます。
- c. クリーニング・パッドを使用して、ヒートシンクの底部から熱伝導グリースを拭き取ります。

注: 熱伝導グリースを完全に除去してください。

- d. クリーニング・パッドのきれいな部分を使用して、マイクロプロセッサから熱伝導グリースを拭き取ります。熱伝導グリースがすべて除去された後で、クリーニング・パッドを廃棄してください。
- e. 熱伝導グリース用の注射器を使用して、図 263 に示すように、マイクロプロセッサの上部に等間隔で 9 か所に 0.02 mL ずつのグリースを点状に置きます。グリースを均等に分布するには、最外部の点をマイクロプロセッサの端から約 5 mm 以内に置く必要があります。

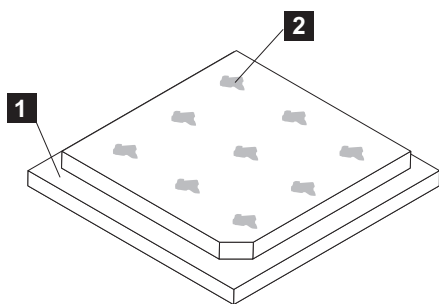


図 263. SAN ボリューム・コントローラー 2145-CG8 または 2145-CF8 マイクロプロセッサへの熱伝導グリースの塗布

- 1** マイクロプロセッサ
- 2** 0.02 mL の熱伝導グリース

注: 適切に塗布された場合、完了した時点で約半分のグリースが注射器に残ります。

8. 298 ページの図 264 に示すように、マイクロプロセッサの上部でヒートシンクを位置合わせします。

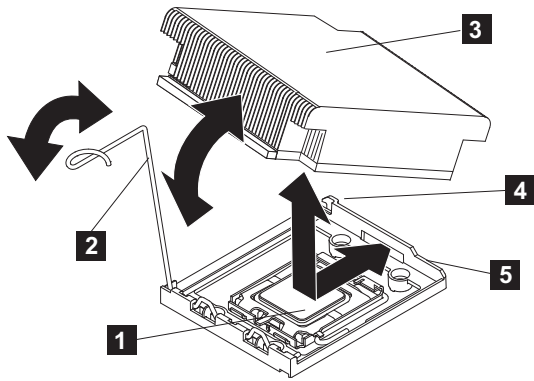


図 264. SAN ポリューム・コントローラー 2145-CG8 または 2145-CF8 マイクロプロセッサへのヒートシンクの取り付け

- 1 マイクロプロセッサ
- 2 ヒートシンク解放レバー
- 3 ヒートシンク
- 4 ロック・タブ
- 5 保持ブラケット

9. ヒートシンクの後部フランジを下げ、保持ブラケットの開口部 (5) にはめ、しっかり固定されるまでヒートシンクの前部を押し下げます。
10. ヒートシンク解放レバー (2) を回転させて閉位置にし、ロック・タブ (4) の下部にレバーをフックします。
11. 上部カバーを交換します。92 ページの『上部カバーの再取り付け』を参照してください。
12. ノードをラックから取り外した場合は、64 ページの『SAN ポリューム・コントローラーのラック内の交換』の記述に従ってノードをラック内の元の位置に戻します。
13. ファイバー・チャンネル・ケーブルまたはイーサネット・ケーブルを取り外した場合は、各ケーブルに付けたラベルを使用して、すべてのファイバー・チャンネル・ケーブルおよびイーサネット・ケーブルを、取り外したときと同じポートに再取り付けします。
14. 電源コードを取り外した場合は、45 ページの『ケーブル保持ブラケットの再取り付け』の記述に従って電源コードおよびケーブル保持ブラケットを交換します。
15. スライド・レール上のロック・レバー (299 ページの図 265 の 1) を上げて、サーバー 2 を、所定の位置にカチッと音を立てて収まるまで、ラック内に完全に押し込みます。

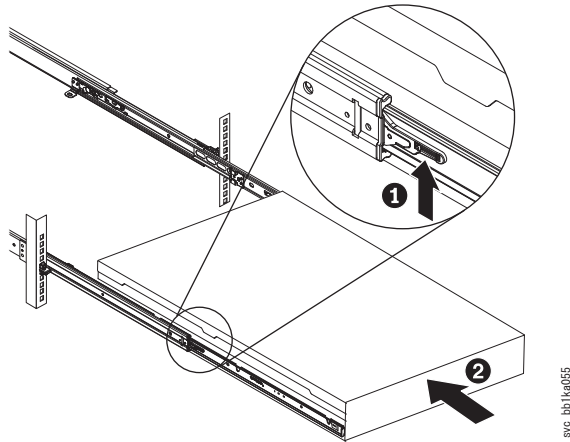


図 265. ラックのスライド・レールの SAN ボリューム・コントローラー 2145-CF8 または 2145-CG8 ロック・レバーを上げる

16. ノードの電源をオンにします。

SAN ボリューム・コントローラー 2145-8A4 のマイクロプロセッサの再取り付け

このトピックには、マイクロプロセッサの再取り付け方法を記載してあります。

マイクロプロセッサを元の位置に戻すには、次のステップを実行します。

1. 300 ページの図 266 に示すように、マイクロプロセッサ・ブラケット・フレーム **1** および解放ラッチ **4** の両方が完全に開いていることを確認します。

重要:

- マイクロプロセッサの接点は壊れやすいので、マイクロプロセッサは非常に慎重に取り扱ってください。マイクロプロセッサのリードと人の肌を触れさせてはなりません。
- マイクロプロセッサとソケットは一方向しか合いません。

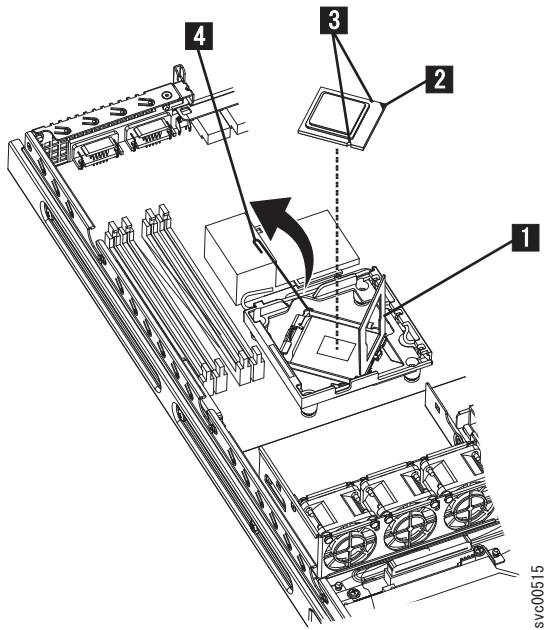


図 266. SAN ボリューム・コントローラー 2145-8A4 マイクロプロセッサ

2. 図 266 に示すように、マイクロプロセッサをソケットに位置合わせします。(位置合わせマーク **2** およびノッチの位置 **3** に注意してください)。

次に、マイクロプロセッサをソケット上に慎重に置き、マイクロプロセッサ・ブラケット・フレーム **1** を閉じて、マイクロプロセッサ解放ラッチ **4** を閉じます。

3. 熱交換器アセンブリーを取り付けます。
- 新しい熱交換器アセンブリーを取り付ける場合は、新しいヒート・エクスチェンジャーの底面の熱伝導材から保護材をはがします。
 - 以前取り外した熱交換器アセンブリーを再度取り付ける場合は、汚れたり無くなっている熱伝導グリースを交換します。
 - a. 熱交換器アセンブリーを清潔な作業面に置きます。
 - b. クリーニング・パッドをパッケージから取り外して、完全に開きます。
 - c. クリーニング・パッドを使用して、熱交換器の底に付いた熱伝導グリースをふき取ります。熱伝導グリースを完全に除去してください。
 - d. 301 ページの図 267 に示すように、マイクロプロセッサの上部に熱伝導グリースを塗布します。熱伝導グリースの 9 個のドットを 3 個のドットずつ 3 行に塗布し、外側の行はマイクロプロセッサの端から約 5 mm の位置になるようにします。熱伝導グリース注入器のキャップの直径が 5 mm なので、これを利用して熱伝導グリースのドットの必要位置を判断できます。

注: 注射器の 1 目盛りが 0.01mL です。グリースを適切に使用すると、注射器に約半分 (0.22 mL) のグリースが残ります。

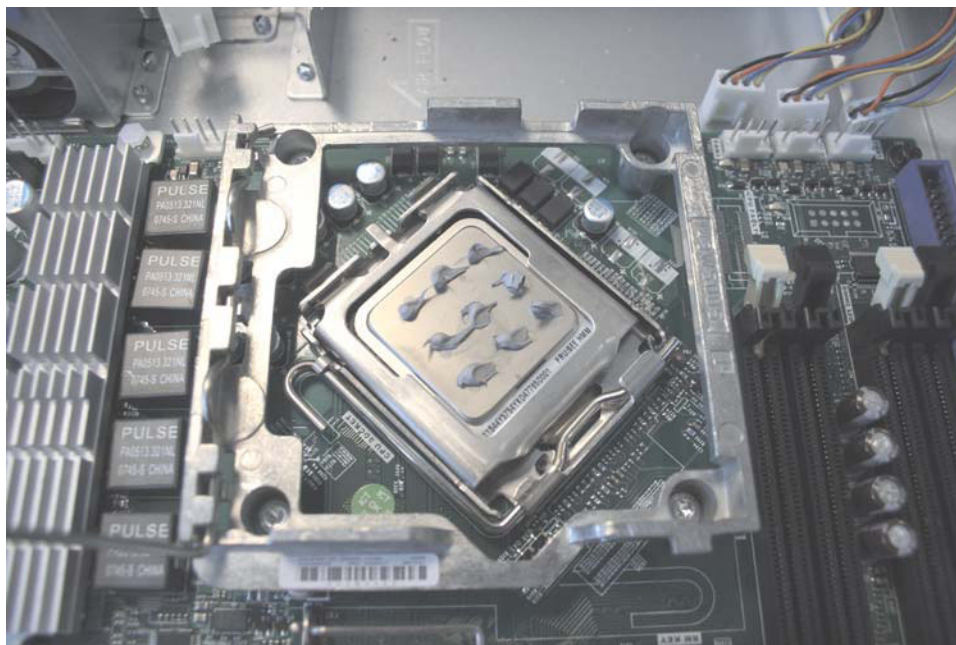


図 267. SAN ボリューム・コントローラー 2145-8A4 マイクロプロセッサ上の 9 個の熱伝導グリース・ドットの全セット

4. 熱交換器アセンブリ解放ラッチが完全に開いていることを確認します。
5. 熱交換器アセンブリが図示したような角度になるようにして、熱交換器アセンブリと、システム・ボード上のマイクロプロセッサおよび熱交換器の保持モジュール (ソケット) を注意深く位置合わせします。 302 ページの図 268 に示すように、位置合わせピン **1** が、位置合わせ穴 (熱交換器ブラケットの側面の開口部) から突き出ていること、およびヒートシンクのフランジが熱交換器ソケットのへりの下にあることを確認します。

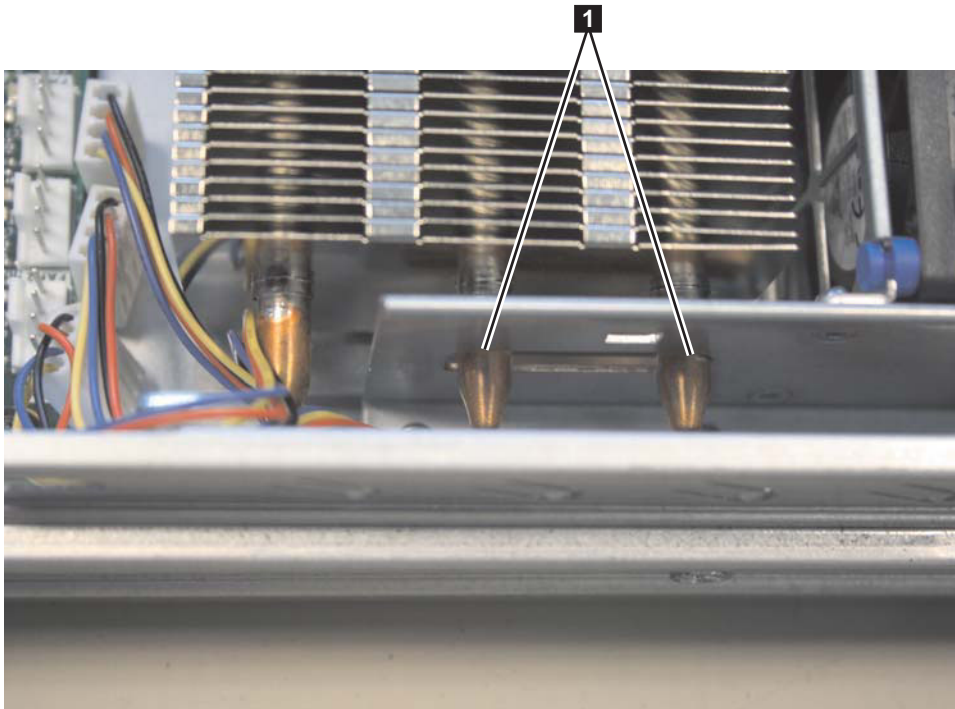


図 268. SAN ボリューム・コントローラー 2145-8A4 熱交換器アセンブリーの調整ピン

6. アセンブリーを静かに押して所定の位置に収めます。
7. 熱交換器アセンブリーの解放ラッチを閉じて、ソケットのフックに留めます。
8. エア・バッフルを交換します。エア・バッフルを位置合わせして、カチッと音を立てて所定の位置に収まるまで押し込みます。
9. 上部カバーを交換します。92 ページの『上部カバーの再取り付け』を参照してください。
10. ノードをラックに取り付けます。64 ページの『SAN ボリューム・コントローラーのラック内の交換』を参照してください。
11. 取り外してあった電源コードとすべてのケーブルを再接続します。
12. ノードの電源をオンにします。

SAN ボリューム・コントローラー 2145-8G4 のマイクロプロセッサの再取り付け

このトピックには、マイクロプロセッサの再取り付け方法を記載してあります。

SAN ボリューム・コントローラー 2145-8G4 ノードには、Rev 1 および Rev 2 という 2 つのバージョンがあります。これらの 2 つのバージョン間の 1 つの相違点は、プロセッサ構成にあります。元のバージョン (Rev 1) にはマイクロプロセッサが 2 つあり、2 番目のバージョン (Rev 2) にはマイクロプロセッサが 1 つあります。Rev 1 ノードのラベルには、バージョン番号が記載されていません。Rev 2 ノードの前面にある追加ラベルにバージョン番号が記載されています。マイクロプロセッサが保守対象のノードに対して正しいことを確認してください。

交換するマイクロプロセッサそれぞれに対して、アルコール拭き取り布 1 枚と、熱伝導グリースの注入器 1 本が必要です。まだこれらをお持ちでない場合は、パーツの交換を始める前にこれらを注文してください。

SAN ボリューム・コントローラー 2145-8G4 マイクロプロセッサを再取り付けするために記載された手順は、以下の作業の実施が前提となっています。

- ノードからすべての電源が除去されている
- ラックからノードが取り外されている
- ノード・カバーが取り外されている
- 交換対象のマイクロプロセッサが取り外されている

マイクロプロセッサを元の位置に戻すには、次のステップを実行します。

1. リリース・レバーを回して、閉鎖とロック位置から開放位置にします。
2. 新しいマイクロプロセッサが入った静電気防止パッケージを、ノード上の塗装されていない 任意の金属面に接触させるようにします。
3. パッケージからマイクロプロセッサを取り外します。

重要: マイクロプロセッサの取り扱い方法には注意が必要です。マイクロプロセッサのコンタクト部分を触らないでください。マイクロプロセッサを取り扱う場合は、そのエッジのみを触ります。取り付けまたは取り外し時にマイクロプロセッサを落とすと、コンタクト部分が損傷する可能性があります。マイクロプロセッサのコンタクト部分に汚染物質 (作業者の手の油など) が付くと、そのコンタクトとソケット間で接続障害が発生する可能性があります。

4. マイクロプロセッサ **1** をマイクロプロセッサのソケットの上方で位置合わせします (図 269 を参照)。マイクロプロセッサ・ソケットの三角形の位置合わせ用切り欠きと、マイクロプロセッサの三角形の位置合わせマーク **2** を利用して、マイクロプロセッサをソケットに合わせます。次に、マイクロプロセッサをそのソケットの上に静かに置きます。マイクロプロセッサを無理に押し込まないでください。マイクロプロセッサが、一方向にソケット上にはめ込まれるだけです。

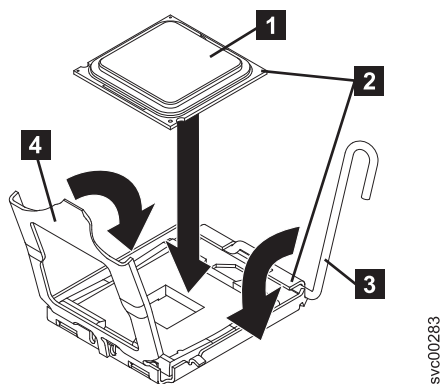


図 269. マイクロプロセッサとソケットとの位置合わせ

- 1** マイクロプロセッサ
- 2** 位置合わせマーク
- 3** マイクロプロセッサ解放レバー
- 4** マイクロプロセッサ・ブラケット・フレーム

5. マイクロプロセッサ・ブラケット・フレーム **4** をマイクロプロセッサとマイクロプロセッサ・ソケットの上に降ろし、マイクロプロセッサをソケット内の位置に固定します。
6. マイクロプロセッサ解放レバー **3** を閉位置に回します。

7. 熱伝導グリース **2** 側を下にして、ヒートシンク **1** をマイクロプロセッサ **3** の上部に置きます (図 270 を参照)。拘束ねじを締めてヒートシンクをシステム・ボードに固定します。ヒートシンクの両側にある各ねじの間を、お互いがぴったり合うように締めながら、固く締まるまで交互に繰り返します。ここで注意すべきは、これらのねじのいずれも締めすぎないことです。

重要: Rev 1 ノードで作業している場合は、プラスチック・カバーを取り外した後は、ヒートシンクの底部にある熱伝導グリースに触らないでください。熱伝導グリースに触ると、それを汚染させることになります。

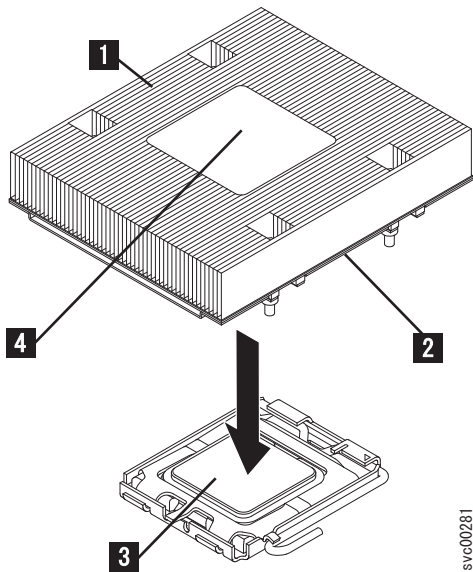


図 270. ヒートシンクの取り付け

- 1** ヒートシンク
- 2** 熱伝導グリース
- 3** マイクロプロセッサ
- 4** ヒートシンク取り付けラベル

8. 上部カバーを交換します。92 ページの『上部カバーの再取り付け』を参照してください。
9. ノードをラックに取り付けます。64 ページの『SAN ボリューム・コントローラーのラック内の交換』を参照してください。
10. 取り外してあった電源ケーブルおよび他のあらゆるケーブルを再接続します。
11. ノードの電源をオンにします。

SAN ボリューム・コントローラー 2145-8F4 または SAN ボリューム・コントローラー 2145-8F2 のマイクロプロセッサの交換

SAN ボリューム・コントローラー 2145-8F4 または SAN ボリューム・コントローラー 2145-8F2 を正しく機能させるには、常に両方のマイクロプロセッサが取り付けられている必要があります。

SAN ボリューム・コントローラー 2145-8F4 または SAN ボリューム・コントローラー 2145-8F2 のマイクロプロセッサを再取り付けするのに記載された手順は、以下の作業が実施されていることを前提としています。

- ノードからすべての電源が除去されている

- ラックからノードが取り外されている
- ノード・カバーが取り外されている
- 交換対象のマイクロプロセッサが取り外されている

以下のステップを実行して、SAN ボリューム・コントローラー 2145-8F4 または SAN ボリューム・コントローラー 2145-8F2 のマイクロプロセッサを交換します。

1. 新しいマイクロプロセッサが入った静電気防止パッケージを、ノード上の塗装されていない 任意の金属面に接触させるようにします。
2. パッケージからマイクロプロセッサを取り外します。
3. ロック・レバー **3** を回して閉位置から開位置にします (図 271 を参照)。

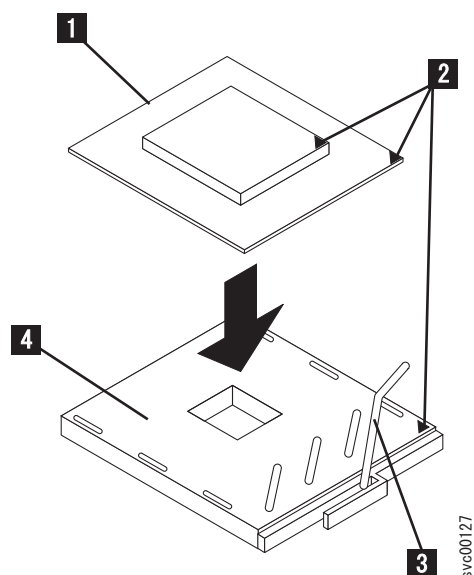


図 271. 開放位置にあるマイクロプロセッサ・ロック・レバー

- 1** マイクロプロセッサ
- 2** コーナーのマーク
- 3** ロック・レバー
- 4** マイクロプロセッサ・ソケット

4. マイクロプロセッサ **1** をマイクロプロセッサ・ソケット **4** の上方の中央に置きます。
5. マイクロプロセッサのコーナーの三角形 **2** をソケットのコーナーの三角形に合わせて、マイクロプロセッサをソケットに慎重に押し込みます。
重要: マイクロプロセッサをソケットに押す時に過度に力を掛けないでください。
6. レバーを閉じます。

注: 電圧調節モジュール (VRM) とヒートシンクはマイクロプロセッサ・パッケージに含まれます。

- ヒートシンクを、パッケージから取り外した後に、下に置かないでください。
- ヒートシンクの下部の熱伝導グリースに触れたり汚したりしないでください。これは、熱伝導機能に損傷を与え、マイクロプロセッサをオーバーヒートの危険にさらします。

- ヒートシンクを取り付けた後に、取り外す必要がある場合は、熱伝導グリースが、ヒートシンクとマイクロプロセッサをしっかりと接着させていることに注意してください。ヒートシンクおよびマイクロプロセッサを無理に引き離さないでください。これを行うと、マイクロプロセッサのピンに損傷を与えます。1本の拘束ねじを完全に緩めてから、他の拘束ねじを緩めることによって、損傷を与えることなく、コンポーネントの接着を切り離すのに役立ちます。

7. ヒートシンク **2** をマイクロプロセッサ **3** の上部に取り付けます (図 272 を参照)。

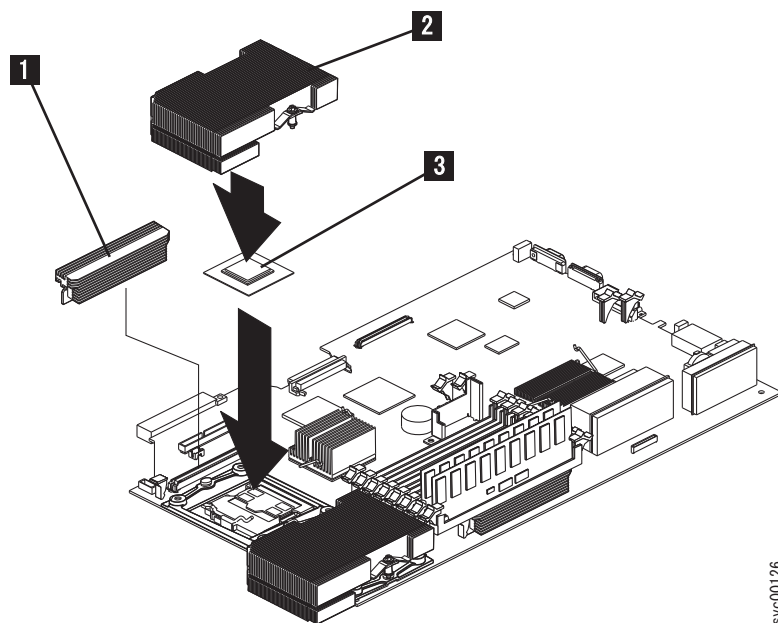


図 272. マイクロプロセッサおよびヒートシンクの位置

- 1** VRM
- 2** ヒートシンク
- 3** マイクロプロセッサ

8. 拘束ねじを完全に締めます。すべてのねじが締まるまでねじを交代に締めます。締めすぎないでください。
9. 上部カバーを交換します。92 ページの『上部カバーの再取り付け』を参照してください。
10. ノードをラックに取り付けます。64 ページの『SAN ボリューム・コントローラーのラック内の交換』を参照してください。
11. 取り外してあった電源コードとすべてのケーブルを再接続します。
12. ノードの電源をオンにします。

SAN ボリューム・コントローラー 2145-8F4 または SAN ボリューム・コントローラー 2145-8F2 の VRM の取り外し

電圧調節モジュール (VRM) を取り外して SAN ボリューム・コントローラー 2145-8F2 または SAN ボリューム・コントローラー 2145-8F4 での保守を実行できます。

静電気による損傷を防ぐための予防措置を講じてください。帯電防止リスト・ストラップを着用し、帯電防止マットまたは帯電防止面を使用してください。詳しくは、xxiii ページの『静電気に弱い装置の取り扱い』を参照してください。

図 273 は、マイクロプロセッサと VRM を示します。

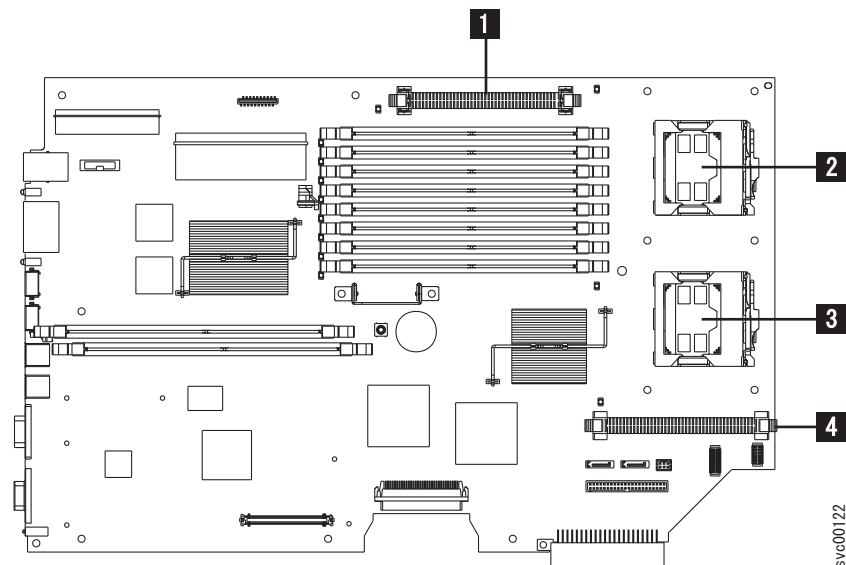


図 273. マイクロプロセッサと VRM ソケットの位置

- 1 VRM 1
- 2 マイクロプロセッサ 1
- 3 マイクロプロセッサ 2
- 4 VRM 2

以下のステップを実行して VRM を取り外します。

1. ノードの電源をオフにしてください。同時に、データがミラーリングされ、同期していることを確認します。詳しくは、「IBM System Storage SAN ボリューム・コントローラー トラブルシューティング・ガイド」の『MAP 5350』を参照してください。
2. SAN ボリューム・コントローラー 2145-8F4 のケーブル保持ブラケットを取り外します。
3. すべてのケーブルを、それらを取り外した元のポートに戻ることができるように、すべてのファイバー・チャンネル・ケーブルとイーサネット・ケーブルの位置を記録してください。次に、すべてのケーブルをノードの背面から取り外してください。
4. 上部カバーを取り外します。87 ページの『上部カバーの取り外し』を参照してください。
5. VRM の両側面にあるラッチを下方および外側に押します。

VRM は、ノードから引き出され、ここで VRM を取り替えられます。

SAN ボリューム・コントローラー 2145-8F2 または SAN ボリューム・コントローラー 2145-8F4 の VRM の交換

マイクロプロセッサを交換する前に、電圧調節モジュール (VRM) を交換する必要があります。

静電気による損傷を防ぐための予防措置を講じてください。帯電防止リスト・ストラップを着用し、帯電防止マットまたは帯電防止面を使用してください。詳しくは、xxiii ページの『静電気に弱い装置の取り扱い』を参照してください。

以下のステップを実行して VRM を交換します。

1. コネクターで VRM の位置合わせをします。
2. ラッチがカチッと音を立てて所定の場所に収まるまで、VRM の両側を押し下げます。
3. マイクロプロセッサを交換する場合は、必要なステップを実行します。交換しない場合は、SAN ボリューム・コントローラー 2145-8F2 または SAN ボリューム・コントローラー 2145-8F4 の上部カバーを再取り付けします。
4. ノードをラックに取り付けます。64 ページの『SAN ボリューム・コントローラーのラック内の交換』を参照してください。
5. ファイバー・チャンネル・ケーブルとイーサネット・ケーブルを再接続します。ファイバー・チャンネル・ケーブルおよびイーサネット・ケーブルは、必ず取り外したのと同じポートに再取り付けしてください。
6. ノードの電源をオンにします。

SAN ボリューム・コントローラー システム・ボードの取り外し

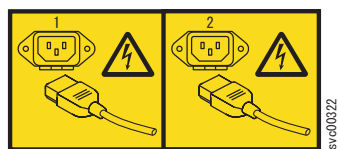
SAN ボリューム・コントローラー のシステム・ボード現場交換可能ユニット (FRU) を交換するように指示された場合、システム・ボードを取り外す必要があります。

SAN ボリューム・コントローラー 2145-CG8 または 2145-CF8 システム・ボードの取り外し

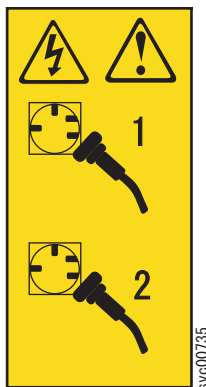
SAN ボリューム・コントローラー 2145-CG8 または 2145-CF8 のシステム・ボード FRU を交換するように指示された場合、システム・ボードを取り外す必要があります。

危険

複数の電源コード。製品が複数の電源コードを備えている場合があります。危険な電圧をすべて除去するには、すべての電源コードを切り離してください。(L003)



または



または



システム・ボードを交換する際には、マイクロプロセッサの取り外し、交換が必要になります。この作業を正しく実行するために、アルコール拭き取り布と熱伝導グリースが使用可能であることを確認してください。

システム・ボードの取り外しを進める前に、必ず以下のことを行ってください。

- 古いシステム・ボードから取り外したコンポーネントを保持するために使用できる帯電防止表面を準備します。
- すべての標準的な安全上および取り扱い上の指示に従います。取り扱うコンポーネントは静電気の放電に敏感な部品です。静電気による損傷を防ぐための予防措置を講じてください。帯電防止リスト・ストラップを着用し、帯電防止マットまたは帯電防止面を使用してください。詳しくは、xxiii ページの『静電気に弱い装置の取り扱い』を参照してください。

この保守アクションでは、カバーを取り外し、以下の作業を行う必要があります。

- ノードの電源をオフにする。
- 電源ケーブルを切り離す。
- データ・ケーブルを切り離す。

注:

- システム・ボードを取り外して交換する前に、さまざまなコンポーネントを取り外す必要があります。すべてのコンポーネントを新しいシステム・ボードで再利用します。そのため、これらのコンポーネントを取り外して保管する際には、十分に注意してください。
- システム・ボード上の各コネクタには、ボードの隣にその使用方法が印刷されています。
- 装置を観察した場合の左または右は、すべて装置の正面を見ているときの方向です。

システム・ボードを取り外すには、次のステップを実行します。

1. 30 ページの『部品の取り外しおよび交換を行うための準備』に記載されている安全上の注意をお読みください。
2. 「*IBM System Storage SAN ボリューム・コントローラー トラブルシューティング・ガイド*」の『MAP 5350』の手順を実行して、ノードのデータがミラーリングされ、同期していることを確認し、さらに、従属ボリュームがないことを確認してからノードの電源をオフにしてください。
3. スライド・レールの上でノードを外に向かって、完全に伸びた位置までスライドさせます。
4. ノードが完全にオフになったら、39 ページの『ケーブル保持ブラケットの取り外し』の説明に従ってケーブル保持ブラケットを取り外し、電源ケーブルを切り離します。
5. すべてのケーブルを、それらを取り外した元のポートに戻すことができるように、それぞれのファイバー・チャネル・ケーブルとイーサネット・ケーブルのポート位置にラベルをつけてください。次に、すべてのケーブルをノードの背面から取り外してください。
6. オプション: ラックからノードを取り外し、平らな帯電防止面に置きます。53 ページの『ラックからの SAN ボリューム・コントローラーの取り外し』を参照してください。

ほとんどの保守アクションは、ノードがスライド・レールに乗ってラックから最も伸びた位置で実行できます。ラック内のノードの位置が高すぎるか低すぎて作業しにくい場合は、ノードをラックから取り外すことができます。

7. 上部カバーを取り外します。87 ページの『上部カバーの取り外し』を参照してください。
8. ファイバー・チャネル・アダプターとライザー・カード・アセンブリーをスロット 1 から取り外します。アダプターとライザー・カードを横の帯電防止面に置きます。201 ページの『ファイバー・チャネル・アダプター・アセンブリーの取り外し』を参照してください。
9. スロット 2 に高速 SAS アダプターおよびライザー・カード・アセンブリーが存在する場合、それを取り外します (224 ページの『SAN ボリューム・コントローラー 2145-CG8 または 2145-CF8 高速 SAS アダプター・アセンブリーの取り外し』の説明を参照してください)。

10. スロット 2 に 10 Gbps イーサネット・アダプター・アセンブリーが存在する場合、それを取り外します (218 ページの『10 Gbps イーサネット・ライザー・カード・アセンブリーの取り外し』の説明を参照してください)。
11. ディスク・コントローラーと USB ライザー・カード・アセンブリーを取り外します (235 ページの『SAN ボリューム・コントローラー 2145-CG8 または 2145-CF8 ディスク・コントローラーと USB ライザー・カード・アセンブリーの取り外し』の説明を参照してください)。
12. 電源機構を取り外します (177 ページの『SAN ボリューム・コントローラー 2145-CG8 または 2145-CF8 電源機構の取り外し』の説明を参照してください)。
13. スロット 1 のマイクロプロセッサを取り外し (284 ページの『SAN ボリューム・コントローラー 2145-CG8 または 2145-CF8 のマイクロプロセッサの取り外し』の説明を参照)、次に白色のプラスチック製エア・バッフルを真っすぐ上に持ち上げて取り外します。
14. メモリー・モジュールを取り外し、横の帯電防止面に置きます (118 ページの『メモリー・モジュール (DIMM) の取り外し』の説明を参照してください)。

注: 取り外す各 DIMM の位置をメモし、後でそれを同じコネクタに再取り付けできるようにします。

15. システム・ボードからすべてのケーブルを切り離します。切り離すときに各ケーブルのリストを作成してください。これにより、新しいシステム・ボードを取り付ける際に、それをチェックリストとして利用できます。
16. ホット・スワップ・ファンを取り外します (270 ページの『SAN ボリューム・コントローラー 2145-CG8 または 2145-CF8 ファンの取り外し』の説明を参照してください)。
17. ファン・ブラケット解放ラッチ (ファン 6 の左側に 1 つ、ファン 1 の右側に 1 つ) を内側のファンの方向に押し、ファン・アセンブリー・ブラケットをノードの前面に向けて上方に回転させます。
18. システム・ボード・ハンドル (311 ページの図 274 の **1**) をつかみ、システム・ボードをスライドさせてノードの後部から離します。システム・ボードの電源機構ユニットに近い方の側面を少し持ち上げて、ロケーター・ピンから外します。次に、311 ページの図 274 に示すように、システム・ボードをノードの左方に少しスライドさせます。

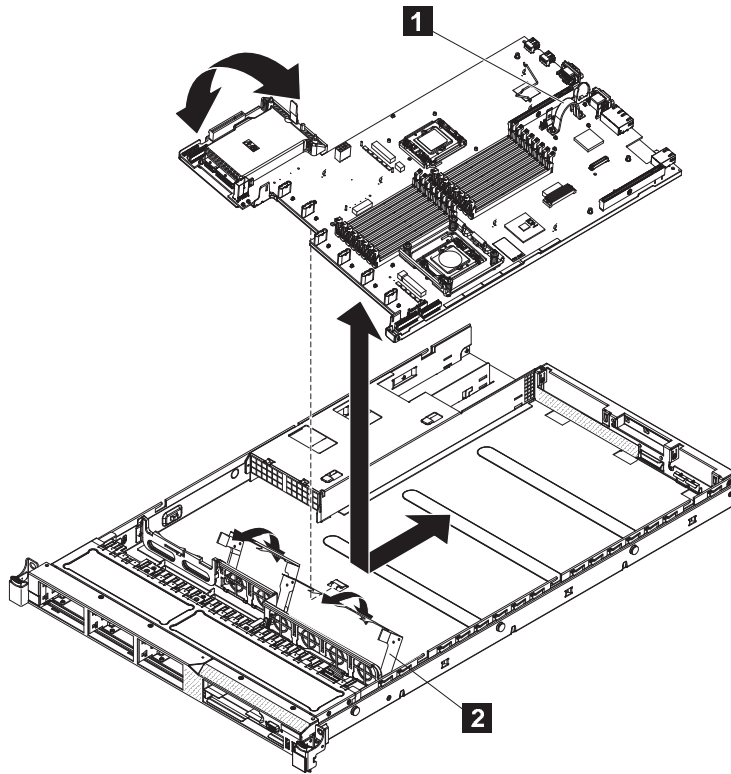


図 274. SAN ボリューム・コントローラー 2145-CG8 または 2145-CF8 システム・ボードの取り外しと交換

- 1** システム・ボード・ハンドル
- 2** ファン・アセンブリー・ブラケット

19. システム・ボードを持ち上げ、周囲のコンポーネントに損傷を与えないように注意しながら、慎重にノードから取り外します。
20. システム・ボードの返却を求められている場合は、梱包に関するすべての指示に従い、提供されている配送用の梱包材を使用してください。

SAN ボリューム・コントローラー 2145-8A4 システム・ボードの取り外し

SAN ボリューム・コントローラー 2145-8A4 のシステム・ボード現場交換可能ユニット (FRU) を交換するように指示された場合、システム・ボードを取り外す必要があります。

システム・ボードを交換する際には、マイクロプロセッサの取り外し、交換が必要になります。また、このタスクを正しく実行するために、アルコール拭き取り布および熱伝導グリースが使用可能であることを確認します。

システム・ボードの取り外しを進める前に、必ず以下のことを行ってください。

- SAN ボリューム・コントローラー 2145-8A4 ノードに接続されているすべてのケーブルを識別し、ラベルを付けて、同じポートに交換できるようにします。
- 古いシステム・ボードから取り外したコンポーネントを保持するために使用できる帯電防止表面を準備します。
- すべての標準的な安全上および取り扱い上の指示に従います。取り扱うコンポーネントは静電気の放電に敏感な部品です。

静電気による損傷を防ぐための予防措置を講じてください。帯電防止リスト・ストラップを着用し、帯電防止マットまたは帯電防止面を使用してください。詳しくは、 xxiii ページの『静電気に弱い装置の取り扱い』を参照してください。

注:

- システム・ボードを取り外して交換する前に、さまざまなコンポーネントを取り外す必要があります。取り外したすべてのコンポーネントを新しいシステム・ボードで再利用します。そのため、これらのコンポーネントを取り外して保管する際には、十分に注意してください。
- システム・ボード上の各コネクタには、ボードの隣にその使用法が印刷されています。

システム・ボードを取り外すには、次のステップを実行します。

1. xv ページの『安全と環境に関する注記』の安全予防措置を読んでください。
2. ノードの電源が切られているようにします。ノードがクラスターのアクティブ・メンバーである場合は、1 つ以上の VDisk にサービスしている唯一のノードの電源を切らないように注意する必要があります。ホスト・アプリケーションがそれらのデータへのアクセスを失うからです。「*IBM System Storage SAN ボリューム・コントローラー トラブルシューティング・ガイド*」の『MAP 5350』を参照してください。
3. ケーブル保持ブラケットを取り外し、ノードから電源ケーブルを切り離します。 39 ページの『ケーブル保持ブラケットの取り外し』を参照してください。
4. ラックからノードを取り外し、平らな帯電防止面に置きます。 53 ページの『ラックからの SAN ボリューム・コントローラーの取り外し』を参照してください。
5. 上部カバーを取り外します。 87 ページの『上部カバーの取り外し』を参照してください。
6. ライザー・カードおよびファイバー・チャンネル・アダプターを取り外します。それらを再インストールするために平坦で静電気保護された表面におきます。ライザー・カードおよびファイバー・チャンネル・アダプター・アセンブリーを分離させる必要はありません。 201 ページの『ファイバー・チャンネル・アダプター・アセンブリーの取り外し』を参照してください。
7. 各ケーブルをどこに取り付けるかがわかるように、ケーブルにマークを付けます。 313 ページの図 275 は、SAN ボリューム・コントローラー 2145-8A4 システム・ボード上のコネクタを示しています。

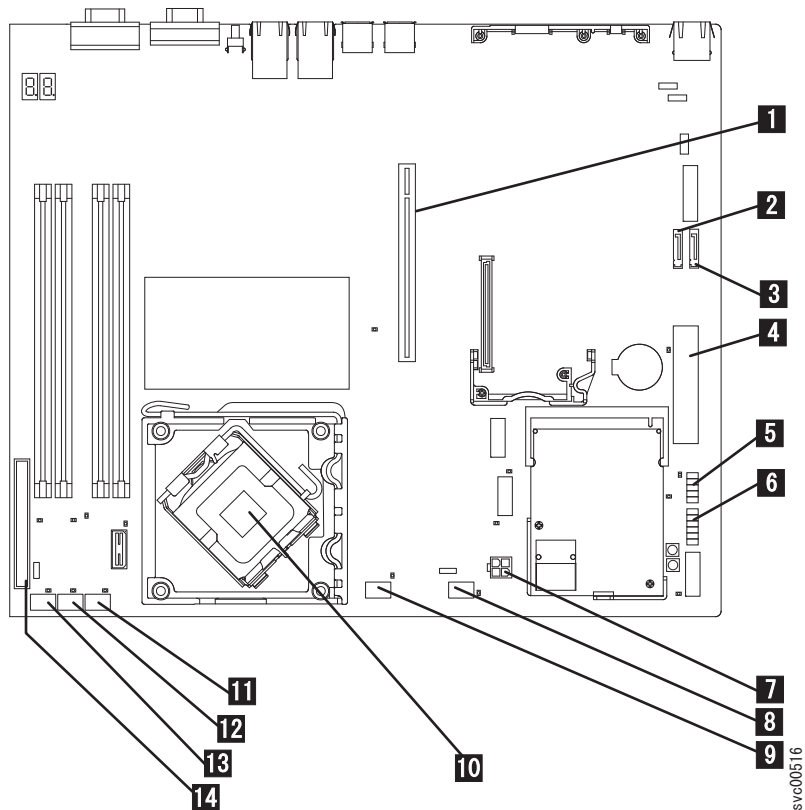


図 275. SAN ボリューム・コントローラー 2145-8A4 システム・ボードで使用されるコネクタ

- 1** PCI express ライザー・カード・コネクタ
- 2** SATA 2 コネクタ
- 3** SATA 0 コネクタ
- 4** 電源コネクタ P1
- 5** 前面 USB コネクタ
- 6** オペレーター情報パネル コネクタ
- 7** 電源コネクタ P6
- 8** ファン 5 コネクタ
- 9** ファン 4 コネクタ
- 10** マイクロプロセッサ・コネクタ
- 11** ファン 3 コネクタ
- 12** ファン 2 コネクタ
- 13** ファン 1 コネクタ
- 14** IDE コネクタ

8. 図 276 に示すように、システム・ボードのソケット SATA 0 および SATA から両方の SATA ディスク・ケーブルを切り離して取り外します。



図 276. SAN ボリューム・コントローラー 2145-8A4 SATA ケーブル・コネクタ

9. 図 277 に示すように、電源コネクタ P1 **1** と P6 **2** を取り外します。



図 277. SAN ボリューム・コントローラー 2145-8A4 電源装置のコネクタ

10. フロント USB およびフロント・パネル・ソケットからケーブルを取り外します。
11. 315 ページの図 278 に示すように、IDE コネクタからケーブルを取り外します。



図 278. SAN ボリューム・コントローラー 2145-8A4 システム・ボード上の IDE コネクター

12. システム・ボードの前端に沿って 5 個のファン・コネクターを取り外します。316 ページの図 279 は、ファン・コネクターのうち 3 個を示しています。

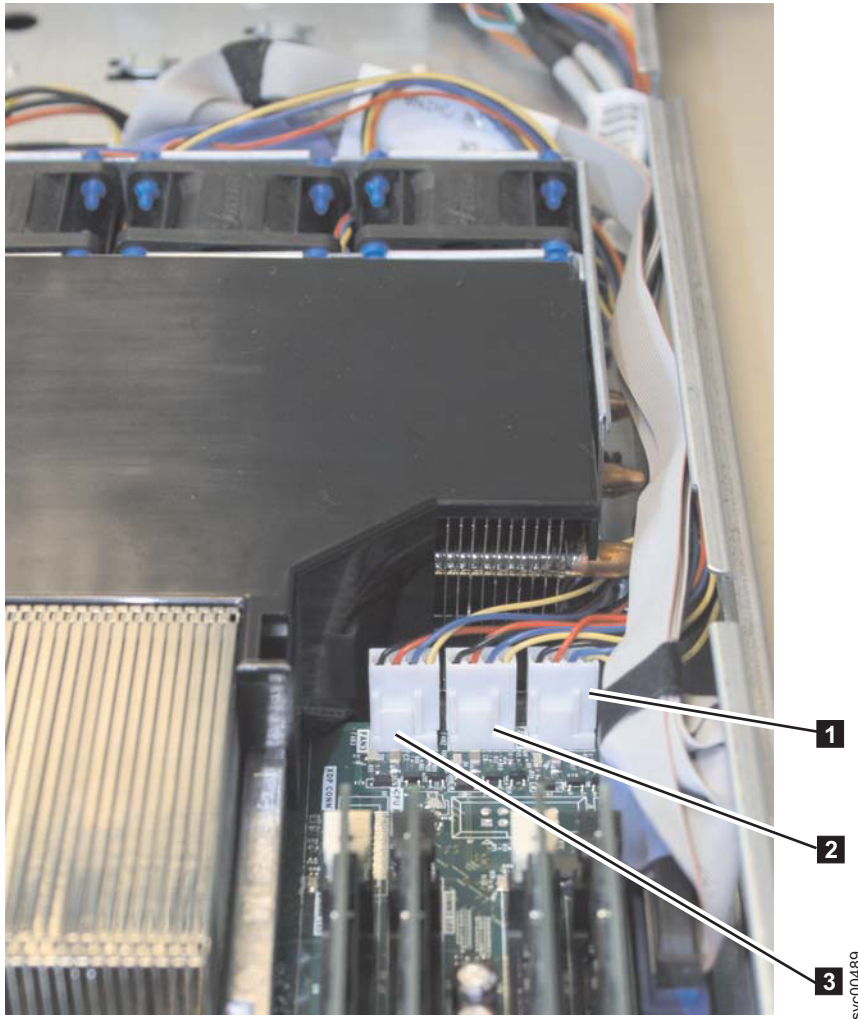


図 279. SAN ボリューム・コントローラー 2145-8A4 熱交換ファンのコネクタ

13. 4 個のメモリー・モジュールを取り外して、それらを再取り付けするために平坦で静電気保護された表面におきます。118 ページの『メモリー・モジュール (DIMM) の取り外し』を参照してください。
14. ヒートシンク・エア・バッフルおよびヒートシンクを取り外します。マイクロプロセッサを取り外す前に、その上部の熱伝導グリースをきれいに除去します。ここでヒートシンクをきれいにすることもできます。
15. マイクロプロセッサを取り外します。284 ページの『マイクロプロセッサの取り外し』を参照してください。
16. マイクロプロセッサ保持モジュールの向きに注意してから、マイクロプロセッサ保持モジュールをシステム・ボードに固定している 4 本のねじ (317 ページの図 280 の **1**) を取り外します。そして、保持モジュールをサーバーから持ち上げます。

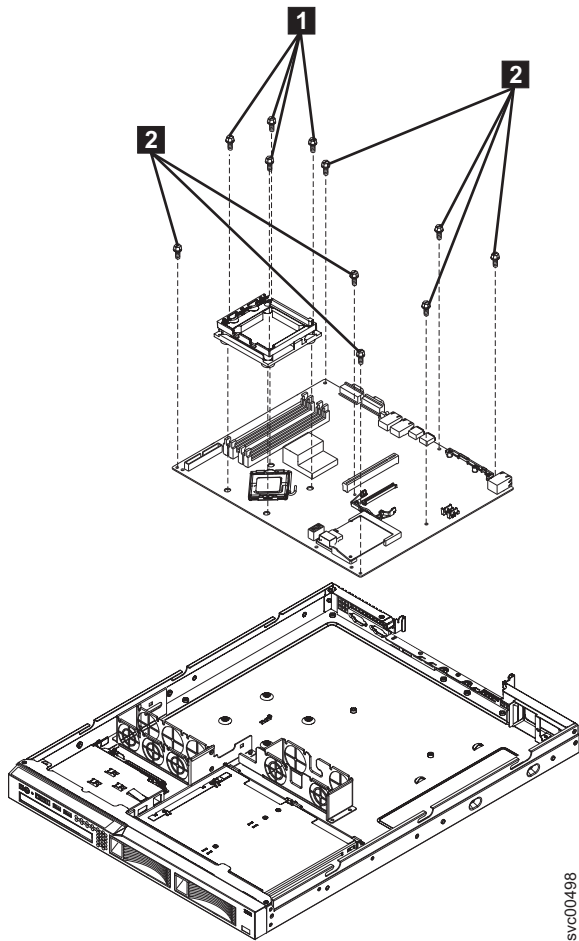


図 280. SAN ボリューム・コントローラー 2145-8A4 システム・ボードとマイクロプロセッサ保持モジュール

17. システム・ボードをシャーシに固定している残り 8 本のねじ (図 280 の **2**) を取り外します。ねじを安全な場所に置きます。
18. システム・ボードを持ち上げてサーバーから取り外します。

SAN ボリューム・コントローラー 2145-8G4 システム・ボードの取り外し

SAN ボリューム・コントローラー 2145-8G4 のシステム・ボード FRU を交換するように指示された場合、システム・ボードを取り外す必要があります。

プレーナーから成るシステム・ボード現場交換可能ユニット (FRU)。アルコール拭き取り布および熱伝導グリースを別途注文する必要があります。SAN ボリューム・コントローラー 2145-8G4 には、2 つのバージョンがあります。元のバージョン (Rev 1) には 2 つのマイクロプロセッサと 8 つの 1 GB メモリー・モジュールがあります。2 番目のバージョン (Rev 2) には 1 つのマイクロプロセッサと 4 つの 2 GB メモリー・モジュールがあります。

システム・ボードの取り外しを進める前に、必ず以下のことを行ってください。

- SAN ボリューム・コントローラー 2145-8G4 ノードに接続されているすべてのケーブルを識別し、ラベルを付けて、同じポートに再取り付けできるようにします。
- 古いシステム・ボードから取り外したコンポーネントを保持するために使用できる帯電防止表面を準備します。

すべての標準的な安全上および取り扱い上の指示に従う必要があります。取り扱うコンポーネントは静電気の放電に敏感な部品です。静電気による損傷を防ぐための予防措置を講じてください。帯電防止リスト・ストラップを着用し、帯電防止マットまたは帯電防止面を使用してください。詳しくは、xxiii ページの『静電気に弱い装置の取り扱い』を参照してください。

注:

1. 装置を観察した場合の左または右は、すべて装置の正面を見ているときの方向です。
2. システム・ボードを取り外して交換する前に、さまざまなコンポーネントを取り外す必要があります。取り外したすべてのコンポーネントを新しいシステム・ボードで再利用します。そのため、これらのコンポーネントを取り外して保管する際には、十分に注意してください。

システム・ボードを取り外すには、次の手順で行います。

1. ノードの電源が切られているようにします。ノードがクラスターのアクティブ・メンバーである場合は、1 つ以上の VDisk にサービスしている唯一のノードの電源を切らないように注意する必要があります。ホスト・アプリケーションがそれらのデータへのアクセスを失うからです。詳しくは、「*IBM System Storage SAN ボリューム・コントローラー トラブルシューティング・ガイド*」の『MAP 5350』を参照してください。
2. ラックからノードを取り外し、平らな帯電防止面に置きます。53 ページの『ラックからの SAN ボリューム・コントローラーの取り外し』を参照してください。
3. 上部カバーを取り外します。87 ページの『上部カバーの取り外し』を参照してください。
4. スロット 1 のファイバー・チャンネル・アダプターとライザー・カードを取り外します。アダプターとライザー・カードを横の帯電防止面に置きます。201 ページの『ファイバー・チャンネル・アダプター・アセンブリーの取り外し』を参照してください。
5. スロット 2 のライザー・カードを取り外します。
6. システム・ボードから最初のケーブル・セットを切り離します (319 ページの図 281 を参照)。システム・ボードの前面左側から、以下を取り外します。
 - a. 右側ディスク・シグナル・ケーブル・コネクター **1**。
 - b. 左側ディスク・シグナル・ケーブル・コネクター **2**。
 - c. ファン 1 コネクター **3**。ファン・コネクターを取り外すには、中央のリリース・ラッチを押してから、引き上げます。
 - d. ファン 2 コネクター **4**。

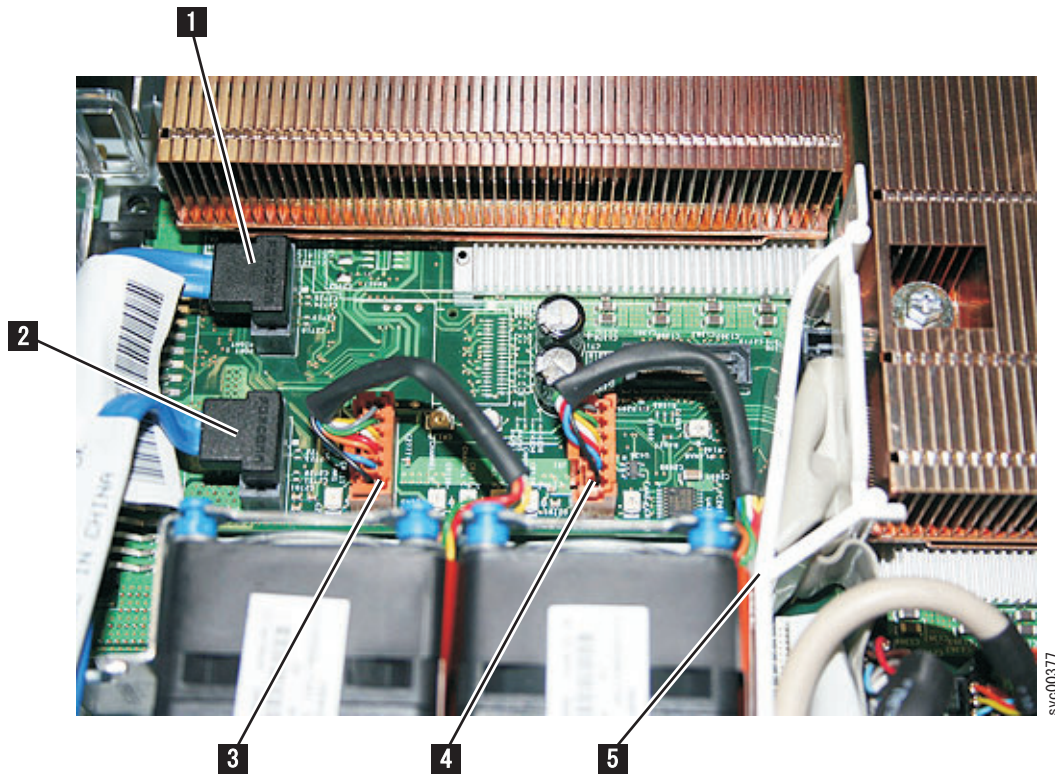


図 281. SAN ボリューム・コントローラー 2145-8G4 システム・ボードのコンネクター

7. 他の作業を容易にするために、ファン 2 を取り外します。
8. 左側エア・バッフル **5** の内部および側面のケーブルの配置に注意します。その後で、左側エア・バッフルを慎重に引き上げて取り外します。



図 282. SAN ボリューム・コントローラー 2145-8G4 の左のエア・バッフル

9. システム・ボードからコネクタを切り離します (図 283 を参照)。システム・ボードの前面右側から、以下を取り外します。
 - a. ファン 3 コネクタ **5** を、中央の解放ラッチを押して、引き上げます。
 - b. ファン 4 コネクタ **6** を、中央の解放ラッチを押して、引き上げます。
 - c. ファン 5 コネクタ **7** を、中央の解放ラッチを押して、引き上げます。
 - d. ファン 6 コネクタ **8** を、中央の解放ラッチを押して、引き上げます。
 - e. 無停電電源装置 (uninterruptible power supply) ケーブル・コネクタ **4**。
 - f. ビデオ・ケーブル・コネクタ **3**。

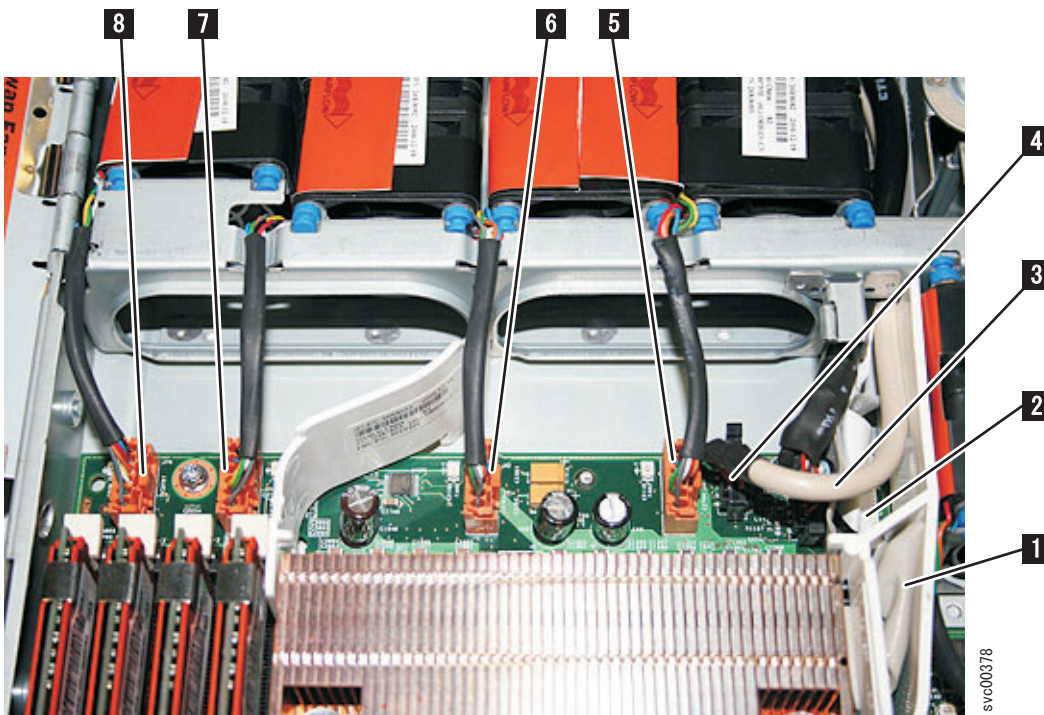


図 283. SAN ポリューム・コントローラ 2145-8G4 システム・ボードの右前面のコネクタ

10. システム・ボードから残りのケーブルを取り外します。
 - a. CD-RW リボン・ケーブル・コネクタ **1** を上方に慎重に引き抜きます。
 - b. ライト・パス・リボン・ケーブル・コネクタ **2** を上方に慎重に引き抜きます。
- これで、すべてのケーブルがシステム・ボードから取り外されました。電源バックプレーン **2** 上のディスク電源ケーブル・コネクタ **1** は切り離す必要はありません (321 ページの図 284 を参照)。

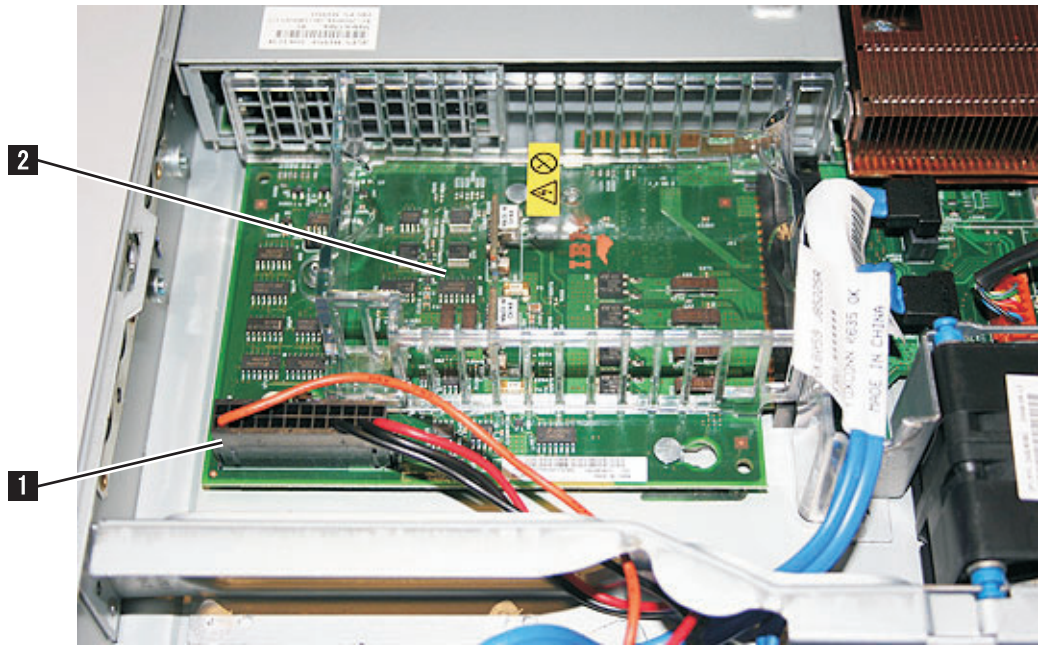


図 284. SAN ポリユーム・コントローラー 2145-8G4 システム・ボードのディスク電源ケーブル・コネクタおよび電源バックプレーン

11. 右側エア・バッフルを取り外します (図 285 を参照)。最初に、エア・バッフルを右方に引いてから、コネクタを装置の後方に押し、サポート・レールから解放します。次に、バッフルを前方に引いてから上方に引き上げて、クリップをシステム・ボードから解放します。最後にバッフルを持ち上げて外します。

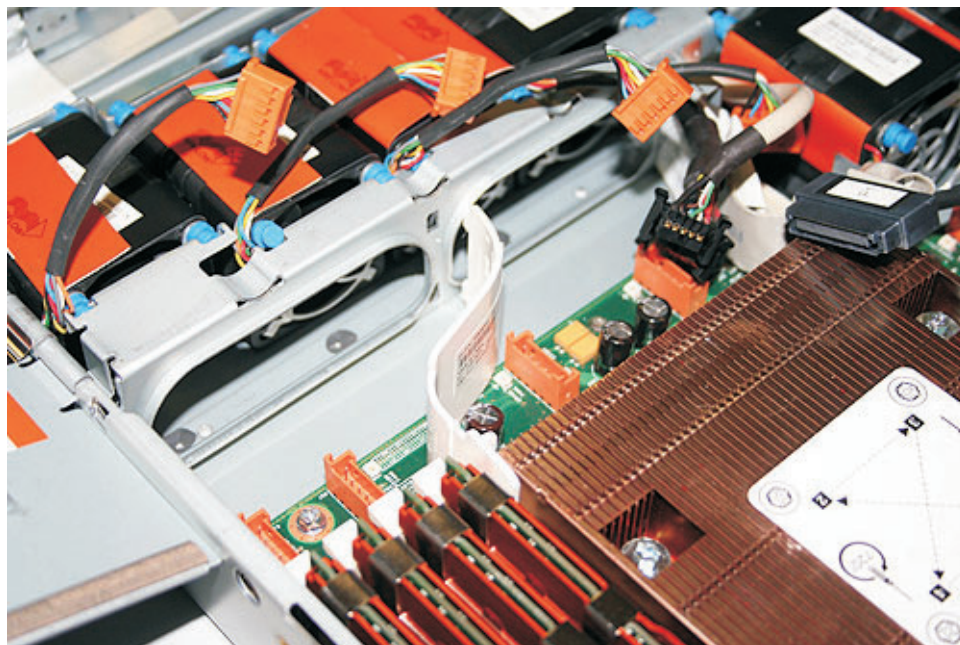


図 285. SAN ポリユーム・コントローラー 2145-8G4 システム・ボードの右のエア・バッフル

12. すべてのメモリー・モジュールを慎重に取り外して、横の帯電防止面に置きます。118 ページの『メモリー・モジュール (DIMM) の取り外し』を参照してください。

13. SAN ボリューム・コントローラー 2145-8G4 ノードのバージョンによって、ヒートシンクを 1 つまたは 2 つ取り外す必要があります。ヒートシンクから熱伝導グリースを除去して、横の帯電防止面に置きます。

ヒント: ヒートシンクの片側から両方のねじを完全に緩めた後で、反対側のいずれかのねじを緩めると、マイクロプロセッサとヒートシンク間の熱伝導グリースのシールを破るのに役立ちます。

ヒートシンクから熱伝導グリースを除去するには、アルコール拭き取り布を使用します。

14. 各マイクロプロセッサの上部の熱伝導グリースを、アルコール拭き取り布を使用して、きれいに除去します (図 286 を参照)。マイクロプロセッサを取り外す前に清掃しておくこと、取り扱いの作業量を軽減することができます。



図 286. SAN ボリューム・コントローラー 2145-8G4 マイクロプロセッサからの熱伝導グリースの除去

15. マイクロプロセッサを取り外します。
 - a. マイクロプロセッサのリリース・レバーを開き、次にブラケット・フレームを開きます。
 - b. 注意してソケットからマイクロプロセッサを取り外します。マイクロプロセッサはエッジだけに手を触れるように注意してください。
 - c. マイクロプロセッサを横の帯電防止面に置きます。
16. オレンジ色のクリップを押し下げ、電源機構を約 5 cm (2 インチ) シャーシから引き出して、電源バックプレーンから切り離します。
17. 電源バックプレーンを左方にスライドさせて、システム・ボードから切り離します。システム・ボードの取り外しの邪魔にならないように、横に移動して十分に離します。194 ページの『電源バックプレーンの取り外し』を参照してください。
18. ノードの後部で、シリアル・ポートとビデオ入出力ポートの横から 4 個の絶縁体ねじを取り外します。323 ページの図 287 は、絶縁体ねじの位置を示しています。

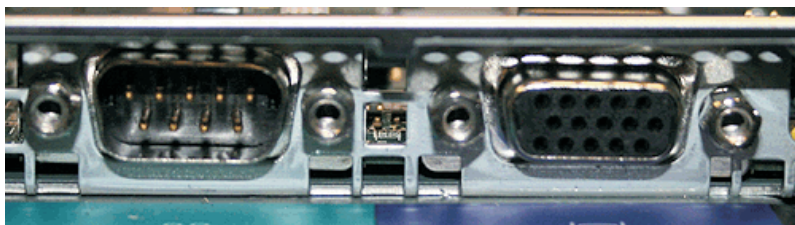


図 287. SAN ボリューム・コントローラー 2145-8G4 のシリアル・ポートおよびビデオ・ポート

19. システム・ボードをシャーシに固定しているシステム・ボード上の 6 個のねじを取り外します (図 288 を参照)。

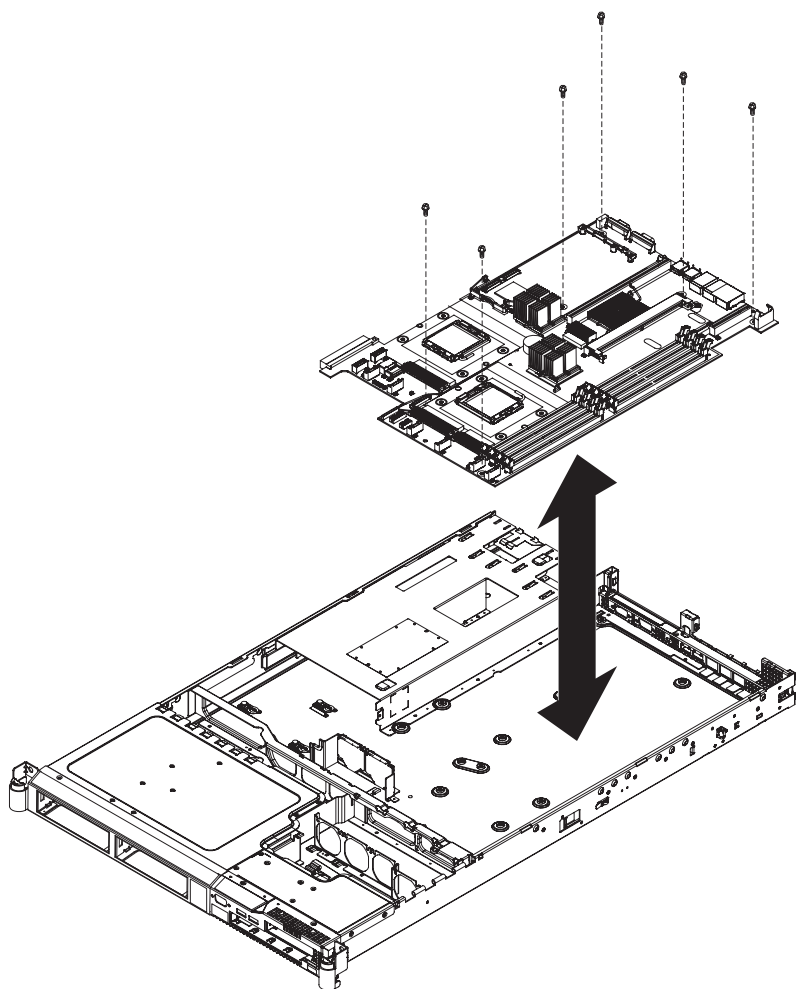


図 288. SAN ボリューム・コントローラー 2145-8G4 システム・ボードを固定するねじの配置

20. システム・ボードの前端を少し持ち上げて、ロケーター・ピンから外します。システム・ボードをノードの正面方向に少しスライドさせて、入出力ポートをシャーシから解放します。
21. システム・ボードの左側を持ち上げます。
22. システム・ボードの残りの部分を持ち上げ、周囲のコンポーネントを妨害しないように注意しながら、慎重にノードから取り外します。

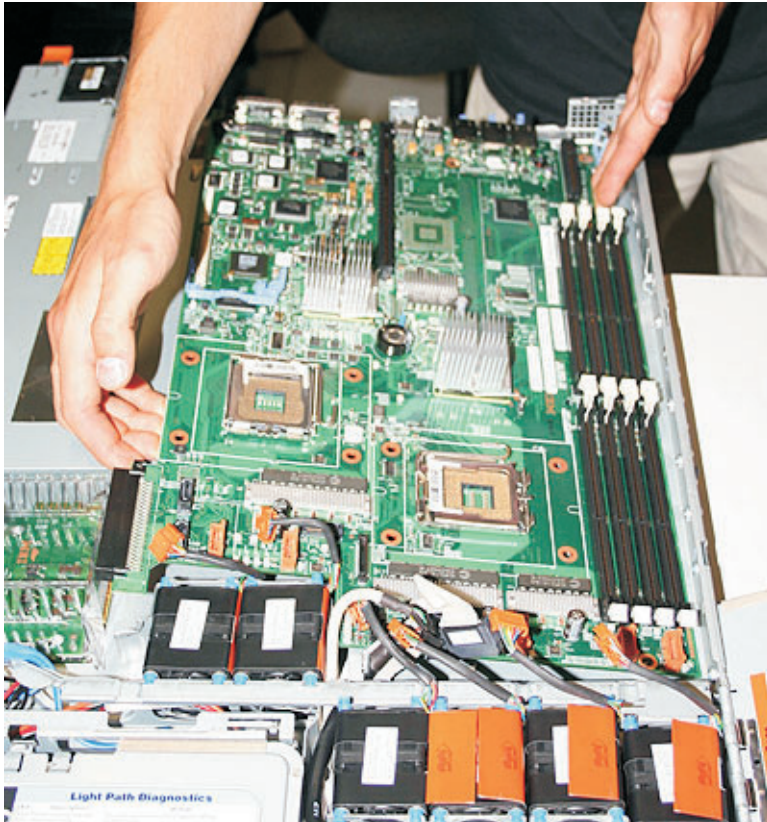


図 289. SAN ボリューム・コントローラー 2145-8G4 システム・ボード

SAN ボリューム・コントローラー・システム・ボードの交換

新しい SAN ボリューム・コントローラー システム・ボード現場交換可能ユニット (FRU) と交換するシステム・ボードからすべてのコンポーネントを再利用します。

SAN ボリューム・コントローラー 2145-CG8 または 2145-CF8 システム・ボードの交換

システム・ボードを除去したときに取り外されたコンポーネントはすべて、新しいシステム・ボードを取り付ける際に再利用されます。

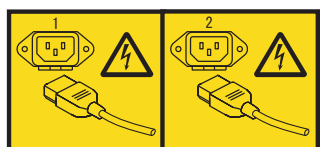
モニターおよび USB キーボードはこの手順に必要なため、それらが使用可能であることを確認します。必要な場合、ノードがラックから取り外されている間にノードの電源を入れることができるように、電源ケーブルも必要です。

システム・ボードを交換する際には、マイクロプロセッサの取り外し、交換が必要になります。この作業を正しく実行するために、アルコール拭き取り布と熱伝導グリースが使用可能であることを確認してください。

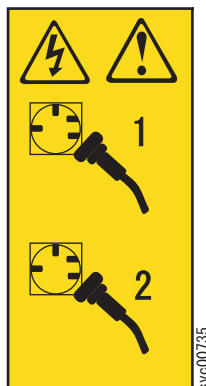
注: ノードのコンポーネントを再組み立てする場合、ケーブルに過度の圧力がかからないように、すべてのケーブルを慎重に配線してください。

危険

複数の電源コード。製品が複数の電源コードを備えている場合があります。危険な電圧をすべて除去するには、すべての電源コードを切り離してください。(L003)



または



または



この保守アクションは、以下のことを前提としています。

- ノードの電源がオフになっている。
- 電源ケーブルが切り離されている。
- 上部カバーが取り外されている。
- システム・ボードが取り外されている。

システム・ボードを取り付けるには、次の手順で行います。

1. 新しいシステム・ボードをアンパックし、そのジャンパーを 326 ページの図 290 に示すように適切に設定します。

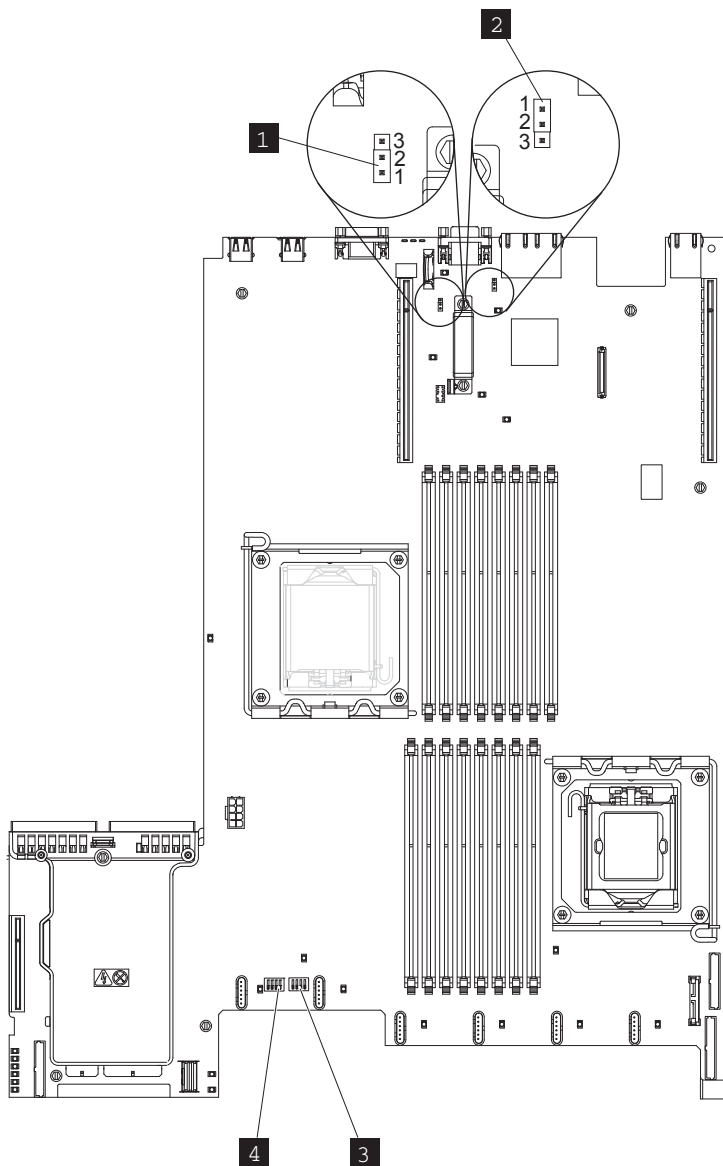


図 290. システム・ボード上でのジャンパーの設定

- 1** ジャンパー J29
- 2** ジャンパー J147
- 3** SW3 スイッチ・ブロック
- 4** SW4 スイッチ・ブロック

スイッチ・ブロック SW3 および SW4 にあるすべてのスイッチを OFF に設定します。

ジャンパーが装備されている場合は、J29 ピン 1 および 2 にジャンプします。それ以外の場合は、ジャンパーは不要です。

ジャンパーが装備されている場合は、J147 ピン 1 および 2 にジャンプします。それ以外の場合は、ジャンパーは不要です。

ヒント: ジャンパー J29 および J147 の番号ピンは開始位置が異なります。

2. 電源機構ユニットから遠い方のシステム・ボード・アセンブリーの側面を、キャッチの下に置きます。システム・ボードの反対側を、シャーシ内に平らになるまで下げます。背面コネクタをサーバーの背面の穴に位置合わせし、図 291 に示すように、システム・ボードをノードの背面に向けてスライドさせます。

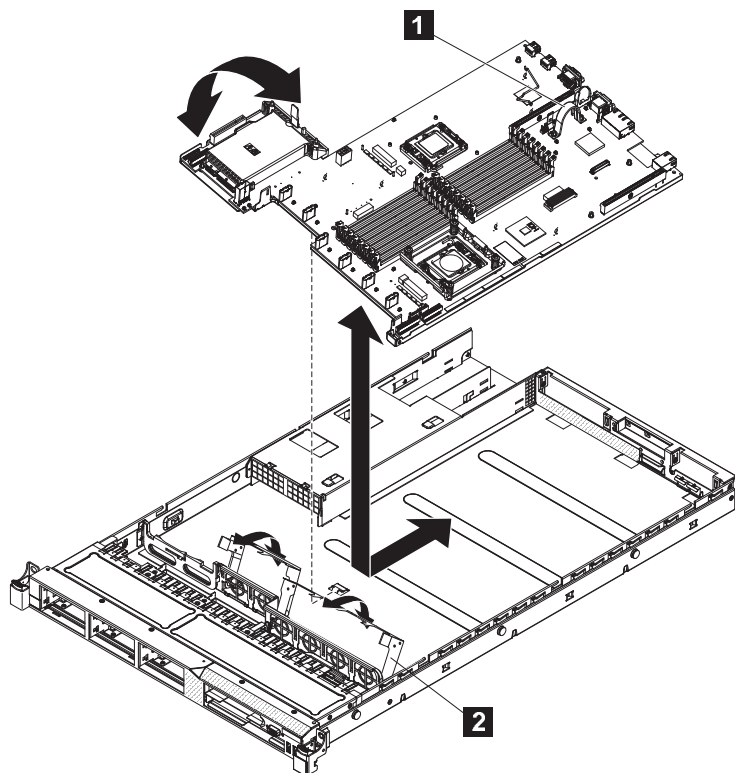


図 291. SAN ボリューム・コントローラー 2145-CG8 または 2145-CF8 システム・ボードの取り外しと交換

1 システム・ボード・ハンドル

2 ファン・アセンブリー・ブラケット

3. ファン・アセンブリー・ブラケットをつかみ、シャーシの方向に下に回転させます。
4. 前に取り外したケーブルをすべて交換します。
5. ホット・スワップ・ファンを再取り付けします (276 ページの『SAN ボリューム・コントローラー 2145-CG8 または 2145-CF8 ファンの交換』の説明を参照してください)。
6. マイクロプロセッサとヒートシンクを再取り付けします (292 ページの『SAN ボリューム・コントローラー 2145-CG8 または 2145-CF8 のマイクロプロセッサの交換』の説明を参照してください)。
7. DIMM を再取り付けします (124 ページの『メモリー・モジュール (DIMM) の取り替え』の説明を参照してください)。
8. 白色のプラスチック製エア・バッフルを再取り付けします。
9. 電源機構ユニットを再取り付けします (185 ページの『SAN ボリューム・コントローラー 2145-CG8 または 2145-CF8 電源機構の交換』の説明を参照してください)。
10. ディスク・コントローラーと USB ライザー・カード・アセンブリーを交換します (239 ページの『SAN ボリューム・コントローラー 2145-CG8 または 2145-CF8 ディスク・コントローラーと USB ライザー・カード・アセンブリーの交換』の説明を参照してください)。

11. オプションの高速 SAS アダプターとライザー・カード・アセンブリーを交換します (226 ページの『SAN ボリューム・コントローラー 2145-CG8 または 2145-CF8 高速 SAS アダプター・アセンブリーの交換』の説明を参照してください)。
12. ファイバー・チャンネル・アダプターとライザー・カードを交換します。210 ページの『ファイバー・チャンネル・アダプター・アセンブリーの交換』を参照してください。
13. すべてのケーブル、アダプター、およびその他のコンポーネントが正しく取り付けられて固定されていること、さらに、ノードの内部でツールやパーツが緩んだままになっていないことを確認します。すべての内部ケーブルが正しく配線されていることを確認します。ファイバー・チャンネル・ケーブルおよびイーサネット・ケーブルを切り離した場合は、必ず各ケーブルを取り外したポートと同じポートに再接続します。
14. 上部カバーを交換します。92 ページの『上部カバーの再取り付け』を参照してください。
15. ノードをラックから取り外した場合は、64 ページの『SAN ボリューム・コントローラーのラック内の交換』の記述に従ってノードをラック内の元の位置に戻します。
16. ファイバー・チャンネル・ケーブルまたはイーサネット・ケーブルを取り外した場合は、各ケーブルに付けたラベルを使用して、すべてのファイバー・チャンネル・ケーブルおよびイーサネット・ケーブルを、取り外したときと同じポートに再取り付けします。
17. 電源コードを取り外した場合は、45 ページの『ケーブル保持ブラケットの再取り付け』の記述に従って電源コードおよびケーブル保持ブラケットを交換します。
18. スライド・レール上のロック・レバー (図 292 の **1**) を上げて、サーバー **2** を、所定の位置にカチッと音を立てて収まるまで、ラック内に完全に押し込みます。

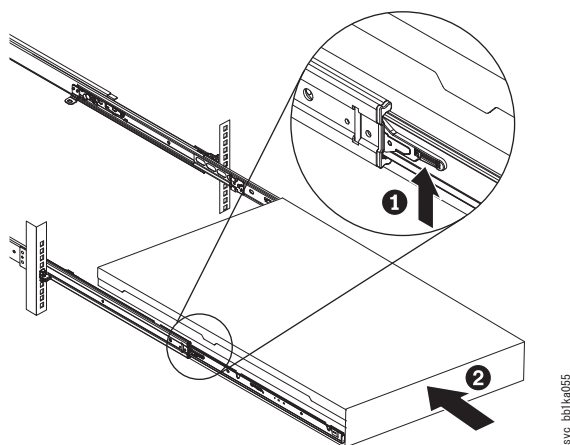


図 292. ラックのスライド・レールの SAN ボリューム・コントローラー 2145-CF8 または 2145-CG8 ロック・レバーを上げる

19. ノードの電源をオンにします。フロント・パネル・ディスプレイが安定するまで少なくとも 5 分間待ってから、さらに処置があればそれを実行してください。
 - 修復が正常に行われ、ノードがシャットダウン前にその状態データを保存できた場合には、ノードは始動してクラスターに再結合します。ノードがクラスターに再結合した場合は、フロント・パネルに「クラスター:」およびクラスター名が表示されます。
 - 修復は正常に行われたが、ノードがシャットダウン前にその状態データを保存できなかった場合は、ノードはノード・エラー 578 を表示します。「IBM System Storage SAN ボリューム・コントローラー トラブルシューティング・ガイド」の『クラスターからのノードの削除』の手順に従っ

て、ノードをクラスターから削除した後、それをクラスターに追加して戻します。複数のノードに障害が起きた場合、ノードが元の入出力グループに追加されて戻されたことを確認してください。

- フロント・パネルに他のメッセージが表示されている場合は、MAP 5000 を使用して、問題を解決してください。

注: 次のステップのすべての段階を実行して、交換システムが必ず元のマシンのシリアル番号に設定されるようにすることがきわめて重要です。これに失敗すると、お客様の保証、またはサービス契約が無効になることがあります。

20. ノードがクラスターの一部として作動していることを確認した後で、以下の手順を実行して、オリジナルのマシン・シリアル番号を新しいシステム・ボードに復元します。
 - a. コマンド行インターフェース (CLI) を開始します。
 - b. ノード前面にあるシリアル番号ラベルから、7 桁のシリアル番号をメモします。シリアル番号のハイフン (-) は無視してください。
 - c. フロント・パネル・ディスプレイで、「ノード」パネルが表示されるまで「下」ボタンを押して放すことを繰り返します。下の行に表示されているノード名をメモします。
 - d. 次のコマンドを発行します。 *nodeserialnumber* および *nodename* の値は、前のステップでメモした値に置き換えてください。:

```
writesernum -sernum nodeserialnumber nodename
```

ここで、*nodeserialnumber* はノード・フレーム上のシリアル番号であり、*nodename* はノードの名前です。

例えば、マシン・シリアル番号が 『13-FEDCB』、ノード名が 『ZYXW3』 の場合、次のコマンドを発行してマシン・シリアル番号をシステム・ボードに書き込みます。

```
writesernum -sernum 13FEDCB ZYXW3
```

注: ノードは、シリアル番号がシステム・ボードに書き込まれるとすぐに再始動します。

SAN ボリューム・コントローラー 2145-8A4 システム・ボードの交換

システム・ボードを除去したときに取り外されたコンポーネントはすべて、新しいシステム・ボードを取り付ける際に再利用されます。

モニターおよび USB キーボードはこの手順に必要なため、それらが使用可能であることを確認します。ノードがラックから取り外されている間にその電源を入れることができるように、電源ケーブルも必要です。

注: サーバーのコンポーネントを再度組み立てる場合、余分な圧力がかからないように必ずすべてのケーブルを注意深く経路指定してください。

システム・ボードを取り付けるには、次の手順で行います。

1. システム・ボードをシャーシと位置合わせして、取り外した 8 本のねじを元の場所に戻します
2. マイクロプロセッサ保持モジュールを、330 ページの図 293 に示した向きに合わせて置きます。

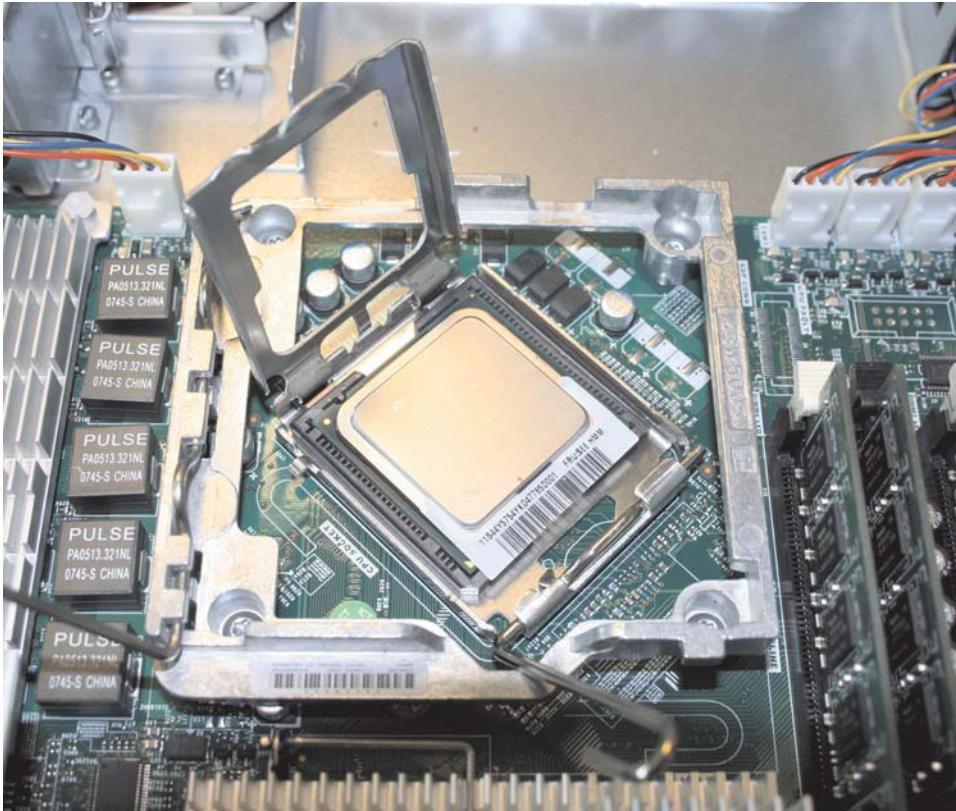


図 293. SAN ボリューム・コントローラー 2145-8A4 マイクロプロセッサ・ブラケット・フレームが完全に開いた状態

重要: 以下のステップの中では、ねじを締め過ぎたり、ドライバーでシステム・ボードに触れてはなりません。ねじは、ぴったりとするまで締めてから、さらに 4 分の 1 だけ回します。

3. マイクロプロセッサの保持モジュールを交換します。取り外した 4 本のねじで注意して固定します。
4. マイクロプロセッサ、ヒートシンク、およびエア・バッフルを交換します。292 ページの『マイクロプロセッサの再取り付け』を参照してください。
5. メモリー・モジュールを交換します。124 ページの『メモリー・モジュール (DIMM) の取り替え』を参照してください。
6. ファン・コネクタを交換します。276 ページの『ファンの再取り付け』を参照してください。
7. IDE コネクタにケーブルを再接続します。
8. ケーブルをフロント USB およびフロント・パネル・ソケットに再接続します。
9. 電源コネクタ P1 および P6 を元の位置に戻します。
10. ライザー・カードおよびファイバー・チャンネル・アダプターを元の位置に戻して、それらを再インストールするために平坦で静電気保護された表面におきます。210 ページの『ファイバー・チャンネル・アダプター・アセンブリーの交換』を参照してください。
11. 上部カバーを交換します。92 ページの『上部カバーの再取り付け』を参照してください。
12. SAN ボリューム・コントローラーが作動できるようにするには、BIOS 構成設定を変更する必要があります。次の手順に進む前に、以下のステップを必ず読んで理解してください。30 秒間入力がないと、一部のパネルがタイムアウトになるためです。
 - a. ディスプレイとキーボードをノードに接続します。

- b. 電源ケーブルを接続します (2145 UPS-1U からでなくても構いません)。
 - c. ノードの電源をオンにします。
13. いくつかのメッセージが表示された後で、以下のメッセージ 3001 が表示されます。

```
ERROR
3001 SMART Failure Predicted on Hard Drive
```

この「予測」は正しくありません。それが表示されるのは、SAN ボリューム・コントローラー・フロント・パネルがディスク・ドライブとして接続されているからです。一時停止後、「セットアップ・ユーティリティ (Setup Utility)」メインメニューが表示されますが、30 秒以内に操作を実行しないとメニューは終了します。

BIOS 構成設定を変更するには、次の手順を実行します。

- a. 下矢印キーを押して「開始オプション (Start Options)」メニューを移動し、Enter キーを押してそれを選択します。現行の開始オプション設定が表示されます。
 - b. 下矢印キーを押して「HDD S.M.A.R.T. 機能 (HDD S.M.A.R.T.)」オプションを移動し、右矢印キーを押してそれを「使用不可 (Disabled)」に変更します。
 - c. Esc キーを押してメインメニューに戻り、それから下矢印キーを押して「設定の保存 (Save Settings)」オプションに移動します。
 - d. Enter キーを押してそれを選択し、それからもう一度 Enter キーを押して設定の保存を確認します。
14. 設定を保存した後で、オペレーター情報パネルの電源ボタンを押してノードの電源を切ります。電源ケーブル、キーボード、およびモニターを取り外します。
15. ノードをラックに取り付けます。64 ページの『SAN ボリューム・コントローラーのラック内の交換』を参照してください。
16. ファイバー・チャネル・ケーブルとイーサネット・ケーブルを再接続します。ファイバー・チャネル・ケーブルおよびイーサネット・ケーブルは、必ず取り外したのと同じポートに再取り付けしてください。
17. ケーブル保持ブラケットを交換します。45 ページの『ケーブル保持ブラケットの再取り付け』を参照してください。
18. ノードの電源をオンにします。フロント・パネル・ディスプレイが安定するまで少なくとも 5 分間待ってから、さらに処置があればそれを実行してください。
- 修復が正常に行われ、ノードがシャットダウン前にその状態データを保存できた場合には、ノードは始動してクラスターに再結合します。ノードがクラスターに再結合した場合は、フロント・パネルに「クラスター:」およびクラスター名が表示されます。
 - 修復は正常に行われたが、ノードがシャットダウン前にその状態データを保存できなかった場合は、ノードはノード・エラー 578 を表示します。「*IBM System Storage SAN ボリューム・コントローラー* トラブルシューティング・ガイド」の『クラスターからのノードの削除』の手順に従って、ノードをクラスターから削除した後、それをクラスターに追加して戻します。複数のノードに障害が起きた場合、ノードが元の入出力グループに追加されて戻されたことを確認してください。
 - フロント・パネルに他のメッセージが表示されている場合は、「*IBM System Storage SAN ボリューム・コントローラー* トラブルシューティング・ガイド」の『MAP 5000』を使用して、問題を解決してください。

注: 次のステップのすべての段階を実行して、交換システムが必ず元のマシンのシリアル番号に設定されるようにすることがきわめて重要です。これに失敗すると、お客様の保証、またはサービス契約が無効になることがあります。

19. ノードがクラスターの一部として作動していることを確認した後で、以下の手順を実行して、オリジナルのマシン・シリアル番号を新しいシステム・ボードに復元します。
 - a. コマンド行インターフェース (CLI) を開始します。
 - b. ノード前面にあるシリアル番号ラベルから、7 桁のシリアル番号をメモします。シリアル番号のハイフン (-) は無視してください。
 - c. フロント・パネル・ディスプレイで、「ノード」パネルが表示されるまで「下」ボタンを押して放すことを繰り返します。下の行に表示されているノード名をメモします。
 - d. 次のコマンドを発行します。 *nodeserialnumber* および *nodename* の値は、前のステップでメモした値に置き換えてください。:

```
writesernum -sernum nodeserialnumber nodename
```

ここで、*nodeserialnumber* はノード・フレーム上のシリアル番号であり、*nodename* はノードの名前です。

例えば、マシン・シリアル番号が 『13-FEDCB』、ノード名が 『ZYXW3』 の場合、次のコマンドを発行してマシン・シリアル番号をシステム・ボードに書き込みます。

```
writesernum -sernum 13FEDCB ZYXW3
```

注: ノードは、シリアル番号がシステム・ボードに書き込まれるとすぐに再始動します。

SAN ボリューム・コントローラー 2145-8G4 システム・ボードの交換

システム・ボードを除去したときに取り外されたコンポーネントはすべて、新しいシステム・ボードを取り付ける際に再利用されます。

SAN ボリューム・コントローラー 2145-8G4 には、2 つのバージョンがあります。元のバージョン (Rev 1) には 2 つのマイクロプロセッサと 8 つの 1 GB メモリー・モジュールがあります。2 番目のバージョン (Rev 2) には 1 つのマイクロプロセッサと 4 つの 2 GB メモリー・モジュールがあります。

システム・ボードを取り付けるには、次の手順で行います。

1. システム・ボードをボックスの少し前方に位置決めし、右側を下げて所定の位置にはめます。システム・ボードの左端を下げて所定の位置にはめ、システム・ボードが指定位置に収まり、ねじ穴が合うまで、ボックスの後方に押し込みます。システム・ボードの後部にあるイーサネット・ポートがフレームのカットアウトに確実にはめ込まれるように注意してください。

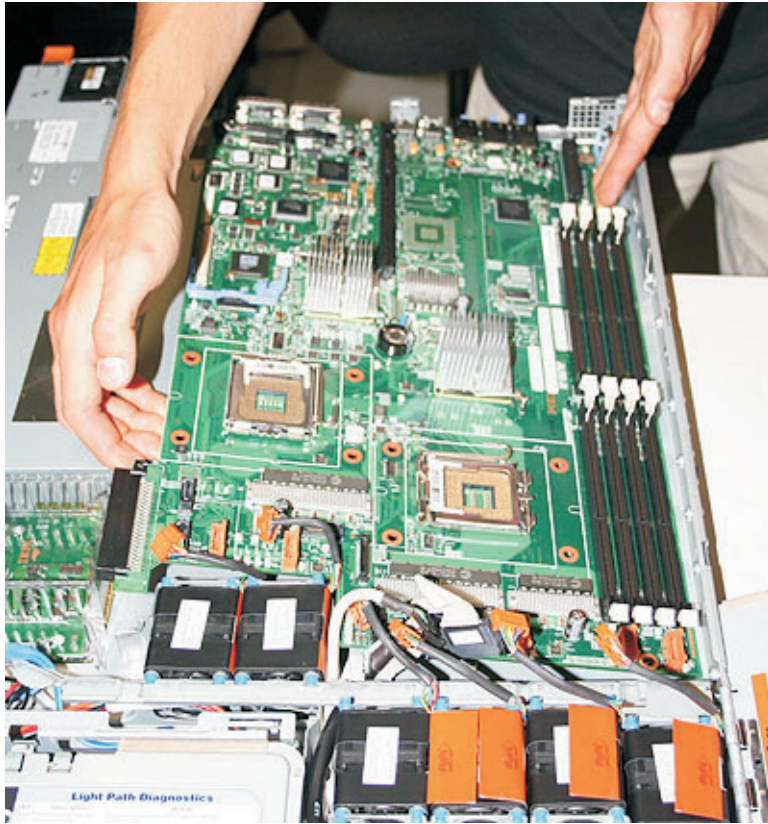


図 294. SAN ボリューム・コントローラー 2145-8G4 システム・ボード

2. システム・ボード上の 6 個のねじを交換し (334 ページの図 295 を参照)、システム・ボードをシャーシに固定します。

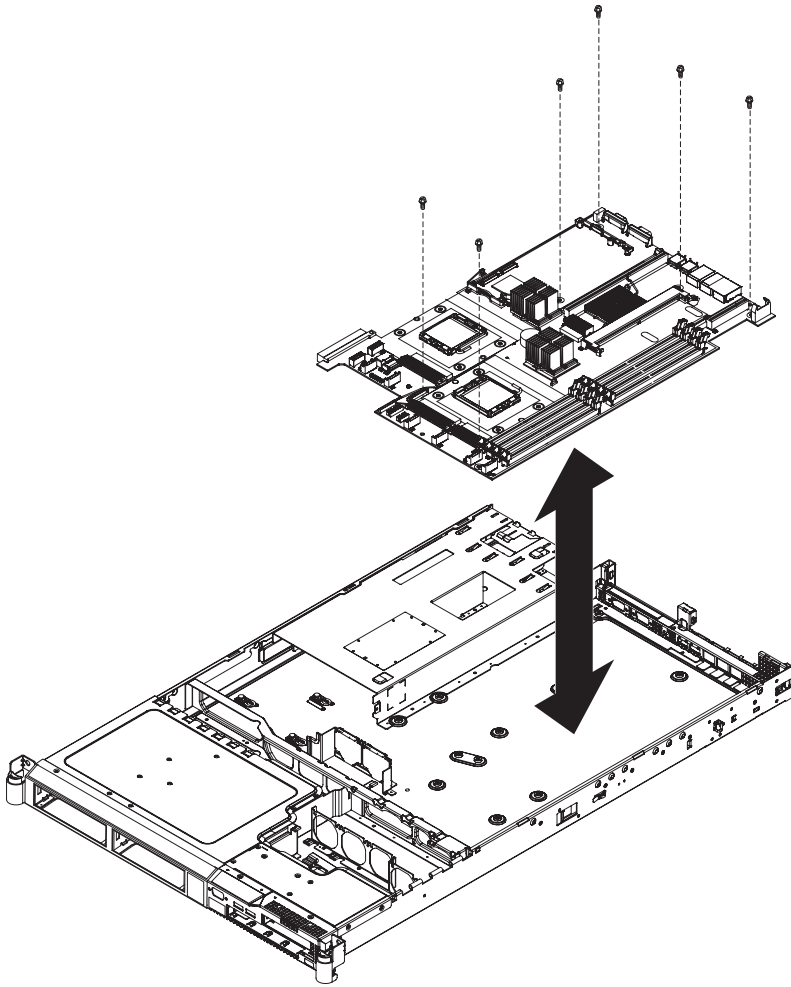


図 295. SAN ボリューム・コントローラー 2145-8G4 システム・ボードを固定するねじの配置

3. サーバーの後部で、入出力ポートの横の 4 個の絶縁体ねじを交換します。図 296 は、絶縁体ねじの位置を示しています。

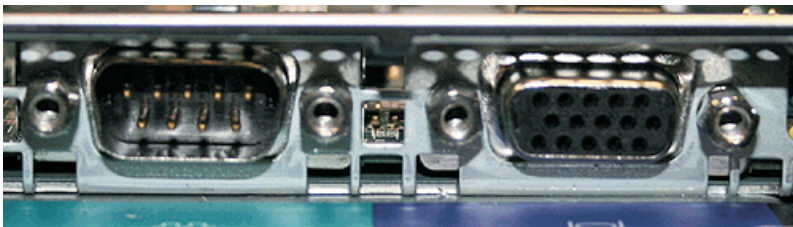


図 296. SAN ボリューム・コントローラー 2145-8G4 のシリアル・ポートおよびビデオ・ポート

4. 電源バックプレーンを交換し、バックプレーンを右方に押してシステム・ボードに接続し、電源機構を後方に押してシステム・ボードに接続します。196 ページの『電源バックプレーンの交換』を参照してください。
5. マイクロプロセッサの 1 つを取り付けます。この際、向きを慎重に確認し、解放レバーを閉じることを忘れないでください (335 ページの図 297 を参照)。

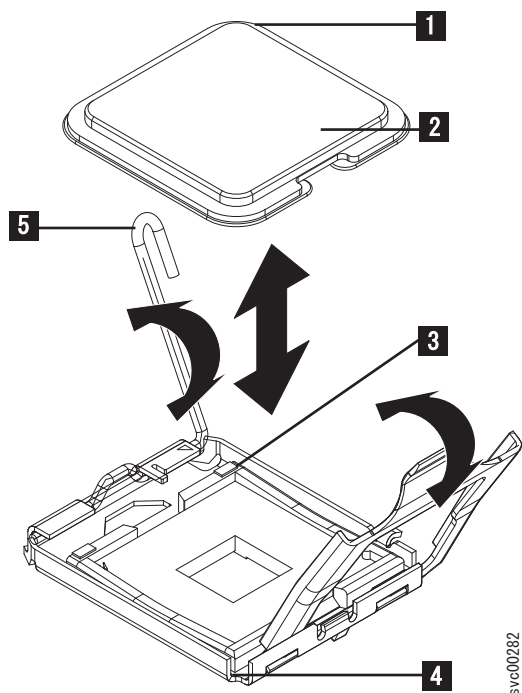
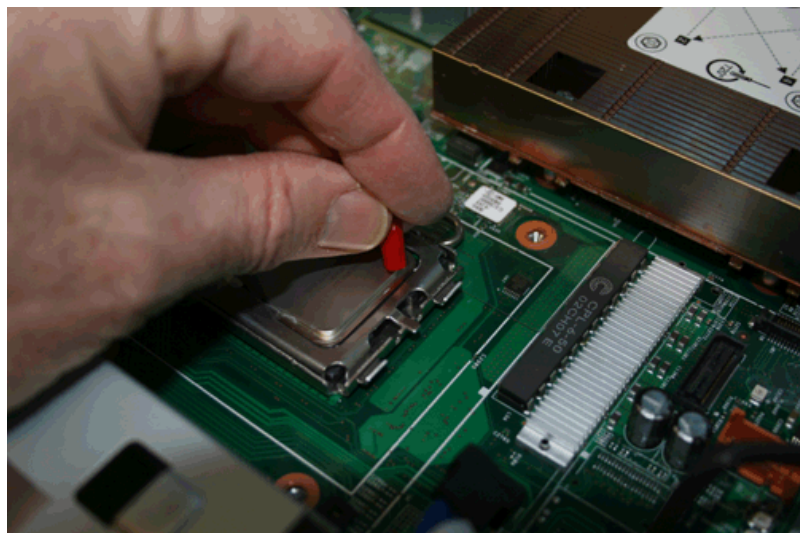


図 297. マイクロプロセッサの取り付け

- 1** マイクロプロセッサ方位インディケータ
 - 2** マイクロプロセッサ
 - 3** マイクロプロセッサ方位インディケータ
 - 4** マイクロプロセッサ・コネクタ
 - 5** マイクロプロセッサ解放レバー
6. ヒートシンクを取り付けます。これが SAN ポリウム・コントローラ 2145-8G4 ノードのオリジナル・バージョンの場合は、ステップ 7 (336 ページ) で別のヒートシンクを取り付けます。
- a. マイクロプロセッサの上部に熱伝導グリースを塗布します。熱伝導グリースの 9 個のドットを 3 個のドットずつ 3 行に塗布し、外側の行はマイクロプロセッサの端から約 5 mm の位置になるようにします。熱伝導グリース注入器のキャップの直径が 5 mm なので、これを利用して熱伝導グリースのドットの必要位置を判断してください (336 ページの図 298 を参照)。



svc00413

図 298. 熱伝導グリース・ドットの位置の推定

- b. 熱伝導グリースの各ドットごとに、注入器のスケール (グリース 0.02 ml) の 2 目盛り分を使用してください。9 個のドットで、注入器の中身の約半分を使用することになります。図 299 は、グリースの 9 個のドットが塗布されたマイクロプロセッサの様子を示しています。



svc00414

図 299. マイクロプロセッサの熱伝導グリース・ドット (9 個) の完全セット

- c. ヒートシンクを熱伝導グリースの上に静かに押し付けて取り付け、4 個の保持ねじを交互に均等に締めます。
7. これが Rev 1 ノードの場合は、ステップ 5 (334 ページ) と 6 (335 ページ) を繰り返して、2 番目のマイクロプロセッサとヒートシンクを取り付けます。これが Rev 2 ノードの場合は、次のステップを続行します。
8. Rev 1 ノードの 8 個のメモリー・モジュールまたは Rev 2 ノードの 4 個のメモリー・モジュールを交換します。124 ページの『メモリー・モジュール (DIMM) の取り替え』を参照してください。
9. 右側エア・バッフルを交換します (337 ページの図 300 を参照)。

- a. エア・バッフルの下部にあるピンを見つけて、システム・ボード上の位置決め穴にはめます。
- b. バッフルを後方に押して、所定の位置に置きます。
- c. バッフルを少し右に引いて、サポート・レール内の 2 つのクリップに位置合わせします。

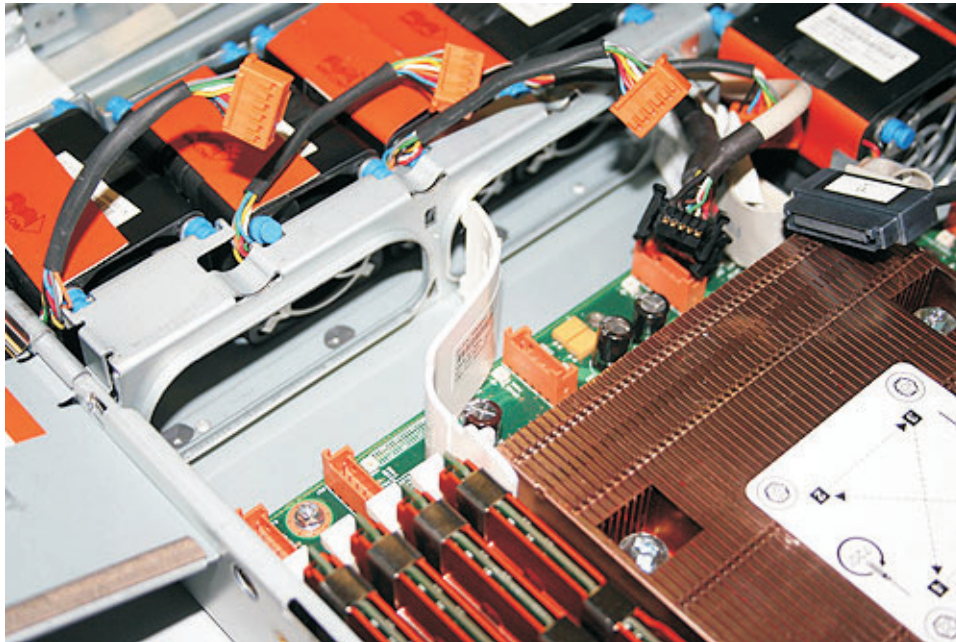


図 300. SAN ボリューム・コントローラー 2145-8G4 システム・ボードの右のエア・バッフル

10. ライト・パス・リボン・ケーブル・コネクタと CD-RW リボン・ケーブル・コネクタを再接続します (338 ページの図 301 を参照)。
 - a. ビデオ・ケーブル・コネクタと USB ケーブル・コネクタを交換します。
 - b. ファン 6、5、4、および 3 のケーブル・コネクタを交換します。

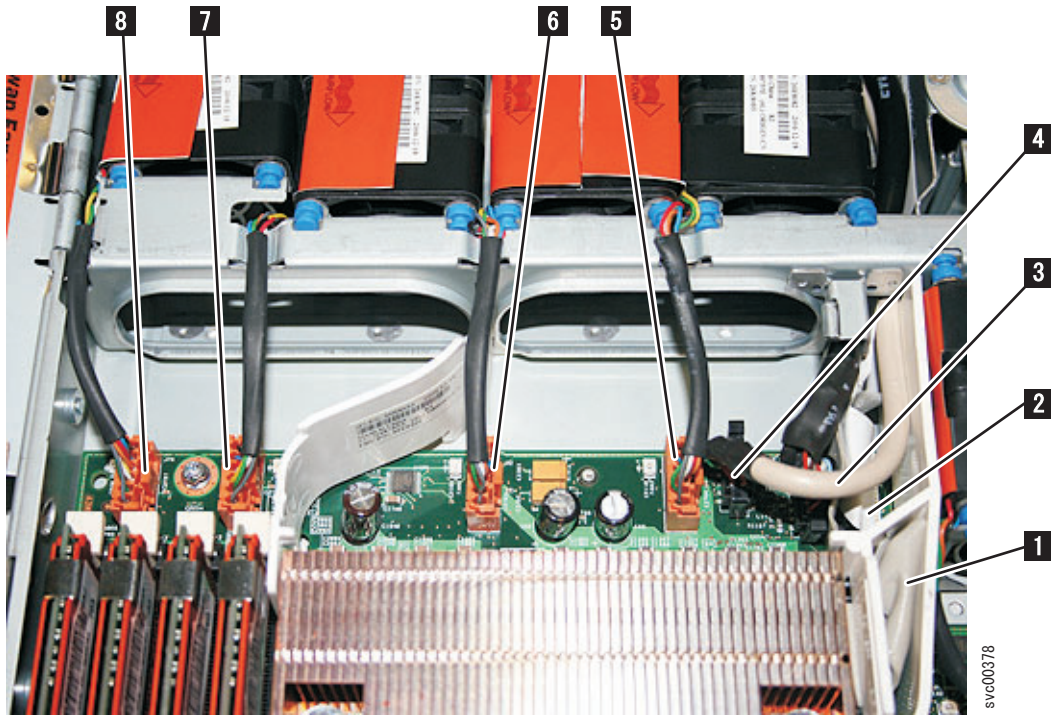


図 301. SAN ボリューム・コントローラー 2145-8G4 システム・ボードの右前面のコネクター

- 1** CD-RW コネクター
- 2** ライト・パス・ケーブル・コネクター
- 3** ビデオ・ケーブル・コネクター
- 4** USB ケーブル・コネクター
- 5** ファン 3 コネクター
- 6** ファン 4 コネクター
- 7** ファン 5 コネクター
- 8** ファン 6 コネクター

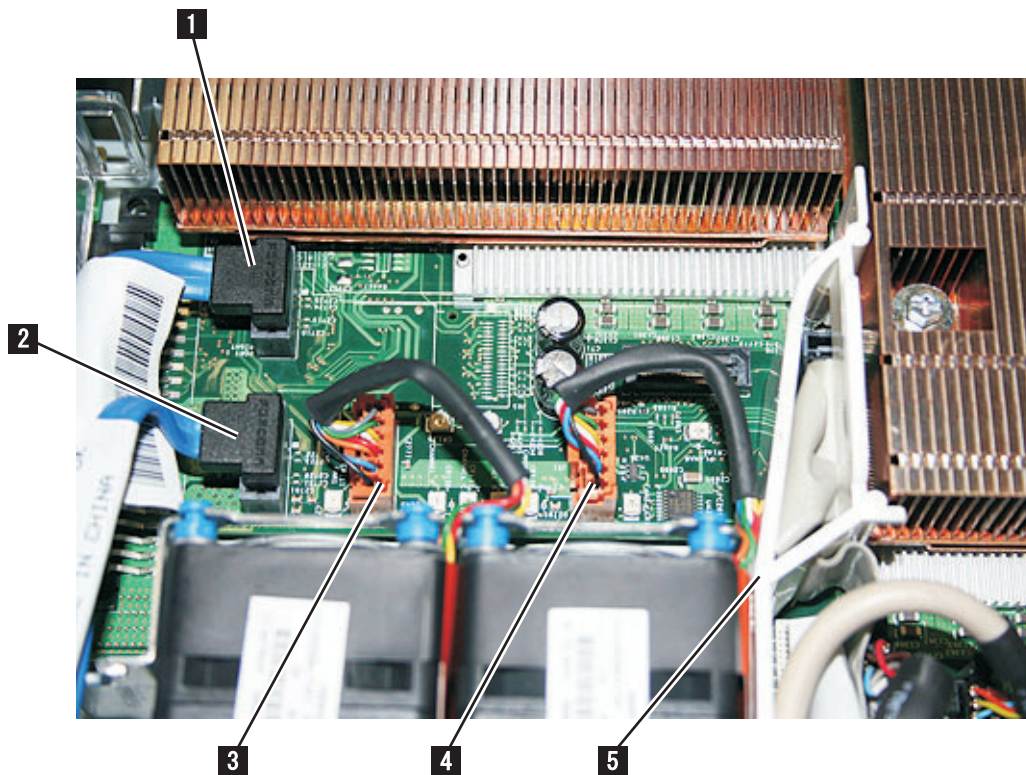
11. 左側エア・バッフルを交換します (339 ページの図 302 を参照)。CD-RW ケーブルはバッフル内部に配置する必要があります。



svc00379

図 302. SAN ボリューム・コントローラー 2145-8G4 の左のエア・バフフル

12. ファン 2 を交換します。
13. ファン 2 とファン 1 のケーブル・コネクタを交換します (図 303 を参照)。



svc00377

図 303. SAN ボリューム・コントローラー 2145-8G4 システム・ボードのコネクター

- 1 右側ディスク・シグナル・ケーブル・コネクター

2 左側ディスク・シグナル・ケーブル・コネクタ

3 ファン 1 コネクタ

4 ファン 2 コネクタ

14. 左側ディスク・ドライブ・ケーブルを前部ソケットに再取り付けし、右側ディスク・ドライブ・ケーブルを後部ソケットに再取り付けします。
15. アダプター・スロット 2 から取り外したライザー・カードを交換します。ライザー・カードをコネクタに押し込みます。
16. ファイバー・チャンネル・アダプターとライザー・カードを交換します。210 ページの『ファイバー・チャンネル・アダプター・アセンブリーの交換』を参照してください。
17. 上部カバーを交換します。92 ページの『上部カバーの再取り付け』を参照してください。
18. ノードをラックに取り付けます。64 ページの『SAN ボリューム・コントローラーのラック内の交換』を参照してください。
19. ノードの電源をオンにします。フロント・パネル・ディスプレイが安定するまで少なくとも 5 分間待ってから、さらに処置があればそれを実行してください。
 - 修復が正常に行われ、ノードがシャットダウン前にその状態データを保存できた場合には、ノードは始動してクラスターに再結合します。ノードがクラスターに再結合した場合は、フロント・パネルに「クラスター:」およびクラスター名が表示されます。
 - 修復は正常に行われたが、ノードがシャットダウン前にその状態データを保存できなかった場合は、ノードはノード・エラー 578 を表示します。「*IBM System Storage SAN ボリューム・コントローラー トラブルシューティング・ガイド*」の『クラスターからのノードの削除』の手順に従って、ノードをクラスターから削除した後、それをクラスターに追加して戻します。複数のノードに障害が起きた場合、ノードが元の入出力グループに追加されて戻されたことを確認してください。
 - フロント・パネルに他のメッセージが表示されている場合は、MAP 5000 を使用して、問題を解決してください。

注: 次のステップのすべての段階を実行して、交換システムが必ず元のマシンのシリアル番号に設定されるようにすることがきわめて重要です。これに失敗すると、お客様の保証、またはサービス契約が無効になることがあります。

20. ノードがクラスターの一部として作動していることを確認した後で、以下の手順を実行して、オリジナルのマシン・シリアル番号を新しいシステム・ボードに復元します。
 - a. コマンド行インターフェース (CLI) を開始します。
 - b. ノード前面にあるシリアル番号ラベルから、7 桁のシリアル番号をメモします。シリアル番号のハイフン (-) は無視してください。
 - c. フロント・パネル・ディスプレイで、「ノード」パネルが表示されるまで「下」ボタンを押して放すことを繰り返します。下の行に表示されているノード名をメモします。
 - d. 次のコマンドを発行します。*nodeserialnumber* および *nodename* の値は、前のステップでメモした値に置き換えてください。:

```
writesernum -sernum nodeserialnumber nodename
```

ここで、*nodeserialnumber* はノード・フレーム上のシリアル番号であり、*nodename* はノードの名前です。

例えば、マシン・シリアル番号が『13-FEDCB』、ノード名が『ZYXW3』の場合、次のコマンドを発行してマシン・シリアル番号をシステム・ボードに書き込みます。

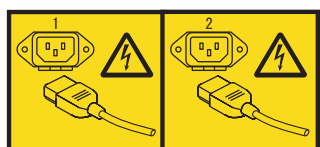
注: ノードは、シリアル番号がシステム・ボードに書き込まれるとすぐに再始動します。

冗長 AC 電源スイッチの取り外し

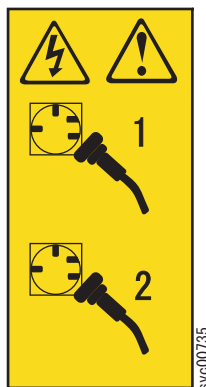
このトピックを使用するのは、冗長 AC 電源スイッチを取り外す必要がある場合です。

危険

複数の電源コード。製品が複数の電源コードを備えている場合があります。危険な電圧をすべて除去するには、すべての電源コードを切り離してください。(L003)



または



または



各注記の終わりにある括弧で囲んだ参照番号、例えば (D005) を使用して、その注記に対応する翻訳文を「*IBM System Storage SAN Volume Controller Safety Notices*」で見つけてください。

冗長 AC 電源スイッチを取り外すには、以下のステップを行います。

1. 無停電電源装置 (uninterruptible power supply) によって 冗長 AC 電源スイッチ に接続されている各 SAN ボリューム・コントローラー・ノードの電源を切ります。「*IBM System Storage SAN ボリューム・コントローラー トラブルシューティング・ガイド*」の『MAP 5350』を参照してください。
 - a. 1 つまたは 2 つのノードが 冗長 AC 電源スイッチ に接続されている可能性があります。2 台のノードが 冗長 AC 電源スイッチ に接続されている場合、その両ノードが同一入出力グループに接続されていないことを確認してから、ノードの電源を切ります。両ノードの電源が切れており同一入出力グループ内に存在している場合は、お客様はその入出力グループが管理対象とするデータにアクセスできなくなります。
 - b. 冗長 AC 電源スイッチ によって給電されている両方のノードが、同一入出力グループの中にある場合、1 つのノードの電源を切り、そのノードを 冗長 AC 電源スイッチ から切り離して別の給電部に接続します。次に、そのノードの電源を入れます。このノードが回復して入出力グループに再結合された場合は、もう一方のノードの電源が切られて 冗長 AC 電源スイッチ が取り外された時でも、このノードは入出力アクセスを持続できます。この操作を行う必要があった場合は、2 番目のノードの電源を切っても安全な時点を、特別な注意を払って確認してください。「*IBM System Storage SAN ボリューム・コントローラー トラブルシューティング・ガイド*」の『MAP 5350』を参照してください。
2. 両方の 冗長 AC 電源スイッチ 入力電源ケーブル を設置場所から取り外し、電力配分装置ラック内でそのケーブルの配線を外します。これにより、冗長 AC 電源スイッチ を取り外す際にケーブルをスライドさせて取り出せるようになります。冗長 AC 電源スイッチ がラック内にあっても、この冗長 AC

電源スイッチからケーブルを取り外す作業を行えるだけのスペースがある場合があります。しかし多くの場合、このケーブルはそのまま接続しておき、冗長 AC 電源スイッチと一緒に取り外すほうがさらに便利です。

3. 冗長 AC 電源スイッチ (1 台または 2 台) の 2145 UPS-1U 電源ケーブルを 冗長 AC 電源スイッチ側で取り外します。2145 UPS-1U 側でこの電源ケーブルを取り外す必要はありません。
4. 冗長 AC 電源スイッチ を固定している 4 つのねじをラックから取り外します。この手順を行っている間は、冗長 AC 電源スイッチ を支えている必要がありますのでご注意ください。この装置はねじによってのみ支えられています。
5. 冗長 AC 電源スイッチを、入力電源ケーブル と一緒に (それらがまだ接続されている場合は) ラックからスライドさせて外に出すことができます。

冗長 AC 電源スイッチ の交換

このトピックを使用するのは、冗長 AC 電源スイッチを再取り付けする必要がある場合です。

冗長 AC 電源スイッチの FRU アセンブリーには、冗長 AC 電源スイッチと入力電源ケーブルが含まれています。これらは、すべて一緒に再取り付けする必要があります。

以下の手順の前提としては、冗長 AC 電源スイッチがすでに取り外されて、このスイッチに接続された 1 台または 2 台のノードが電源オフされていることです。

冗長 AC 電源スイッチを再取り付けするには、以下のステップを行います。

1. 3 本の M3 Torx T8 ヘッドねじを使用して、2 つの取り付けプレートのそれぞれを冗長 AC 電源スイッチに取り付けます。出力電源ソケットを含む冗長 AC 電源スイッチの側に取り付け面を位置合わせします (図 304 を参照)。



図 304. 取り付けプレートの取り付け

2. 提供されたラベルを使用して、2 本の冗長 AC 電源スイッチ入力電源ケーブルの両端にラベルを付けます。これらのラベルは、構成を変更しようとしている場合を除き、古い冗長 AC 電源スイッチと一緒に取り外されたケーブル上のラベルと同じです。ラックの電力配分装置側の端部には、『電源ソース <名前>、コンセント <ID>』 から 冗長 AC 電源スイッチ <位置> <主 | バックアップ> 入力』とラベル付けします。例えば、「冗長 AC 電源スイッチの位置 7 MAIN 入力への給電部 D2、コンセント 4』となります。
3. 冗長 AC 電源スイッチ側の端部には、「冗長 AC 電源スイッチ <位置> <主 | バックアップ> 入力、電源ソース <名前>、コンセント <ID>』とラベル付けします。

4. 入力電源ケーブルを冗長 AC 電源スイッチに接続します。今ここで、このケーブルを接続してください。その理由は、冗長 AC 電源スイッチをラックに取り付けてしまうと、このスイッチ上の入力電源ソケットにアクセスすることは困難だからです。
5. メイン入力電源ケーブルを冗長 AC 電源スイッチに接続します。
6. バックアップ入力電源ケーブルを冗長 AC 電源スイッチに接続します。
7. 両方の冗長 AC 電源スイッチ入力ケーブルを固定します (図 305 を参照)。これには冗長 AC 電源スイッチのクリップを使用します。



図 305. 電源ケーブル・クリップ

8. ラックに、冗長 AC 電源スイッチ を取り付けます。この装置を取り付ける 4 つの「C」クリップは、必ずラック・マウント・バーの位置にあると考えられます。
9. ラックの中に冗長 AC 電源スイッチの位置を合わせて、各ケーブルをラック前面に押し込みます。4 つの M6 ねじを使用して所定の場所に取り付けます。
10. 冗長 AC 電源スイッチの電源入力ケーブルを設置場所の電源に接続します。
 - a. 冗長 AC 電源スイッチから電力配分装置への、適切なケーブル配線経路を決定します。
 - b. 冗長 AC 電源スイッチのメイン入力電源ケーブルを、指定された電力配分装置に配線して接続します。
 - c. 冗長 AC 電源スイッチのバックアップ入力電源ケーブルを、指定された電力配分装置に配線して接続します。
 - d. 冗長 AC 電源スイッチの電源ケーブルが整然と配線されていることを確認してください。各ケーブルが他の装置の障害となっていないかどうか、必要な場合は、所定の場所に縛り付けてあるかどうかを確認します。
11. 「IBM System Storage SAN ボリューム・コントローラー トラブルシューティング・ガイド」の『MAP 5340』を使用して 冗長 AC 電源スイッチをテストしてから、それを 2145 UPS-1U に接続します。
12. この冗長 AC 電源スイッチが給電する 1 台または 2 台の 2145 UPS-1U を接続します。電源ケーブルは依然として、2145 UPS-1U にプラグが挿入された状態にしておく必要があります。
 - a. 冗長 AC 電源スイッチ前面の出力電源ソケットにケーブルの他端を接続します。
 - b. ケーブル上に貼られたラベルをチェックして、どのソケットに各ケーブルを接続する必要があるかを調べます。

- c. 無停電電源装置 (uninterruptible power supply)が自動的に電源オンしない場合、5 秒間電源ボタンを押して無停電電源装置の電源をオンにします。
13. この冗長 AC 電源スイッチに接続された 1 台または 2 台の SAN ボリューム・コントローラー・ノードの電源をオンにします。

2145 UPS-1U の部品の取り外しと交換

2145 UPS-1U の現場交換可能ユニットの取り外しと交換手順は次のトピックに説明されています。

2145 UPS-1U 電源ケーブル保持ブラケットの取り外しと再取り付け

2145 UPS-1Uの電源ケーブル保持ブラケットは、2145 UPS-1Uを SAN ボリューム・コントローラー・ノードに接続する電源ケーブルが誤って取り外されるのを防止します。

注: 2145 UPS-1U の電源ケーブル保持ブラケット (図 306 に示す) は、最新バージョンの 2145 UPS-1U にのみ取り付けることができます。旧バージョンには、正しい取り付け穴がありません。

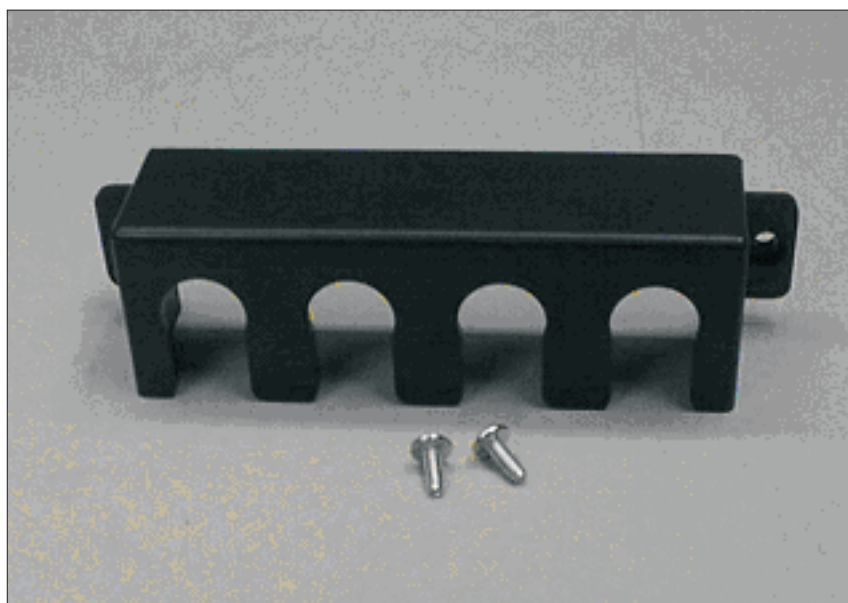


図 306. 2145 UPS-1U の電源ケーブル保持ブラケット・ハードウェア

2145 UPS-1U 電源ケーブル保持ブラケットの取り外し

2145 UPS-1U の電源ケーブル保持ブラケットを取り外すには、以下の手順で行います。

1. ブラケットの各サイドから、保持ねじを取り外します。



図 307. 2145 UPS-1U の電源ケーブル保持ブラケット

2. ケーブルからブラケットを持ち上げます。

2145 UPS-1U 電源ケーブル保持ブラケットの再取り付け:

2145 UPS-1U の電源ケーブル保持ブラケットを再取り付けするには、以下の手順で行います。

1. 出力電源ケーブルが所定の位置にあることを確認します。
2. ブラケットを 2145 UPS-1U の右側背面の電源機構入り口部分に重ねて、2 つのねじ穴が並ぶようにします。
3. 電源ケーブルがブラケットの右端のスロットを通っていることを確認します。
4. 図 308 に示すように、各サイドに 1 つのねじで、ブラケットを所定の位置に固定します。



図 308. 2145 UPS-1U の電源ケーブル保持ブラケット

2145 UPS-1U の取り外し

2145 UPS-1U の取り外す前に、安全上の注意をすべてお読みください。

各注記の終わりにある括弧で囲んだ参照番号、例えば (D005) を使用して、その注記に対応する翻訳文を「*IBM System Storage SAN Volume Controller Safety Notices*」で見つけてください。

危険

無停電電源装置のユニットには、特定の有害物質が含まれています。ご使用の製品に無停電電源装置 (uninterruptible power supply) が組み込まれている場合は、以下の予防措置を守ってください。

- 無停電電源装置 (uninterruptible power supply) には致命的な電圧が含まれています。修復および保守を行うのは、認可されたサービス・サポート担当者に限定する必要があります。無停電電源装置 (uninterruptible power supply) の内部には、ユーザー保守可能パーツはありません。
- 無停電電源装置 (uninterruptible power supply) には、それ自体のエネルギー源 (バッテリー) が含まれています。無停電電源装置 (uninterruptible power supply) が AC 電源に接続されていない場合でも、出力コンセントに電圧がかかっていることがあります。
- 無停電電源装置 (uninterruptible power supply) がオンになっているときに、入力コードの電源プラグを抜いてはなりません。電源プラグを抜くと、無停電電源装置 (uninterruptible power supply) および 無停電電源装置 (uninterruptible power supply) に接続されている機器から安全用のアースが外れます。
- 必要な電子部品およびバッテリーのために、無停電電源装置 (uninterruptible power supply) には重量があります。損傷を避けるために、以下の予防措置を守ってください。
 - 無停電電源装置 (uninterruptible power supply) を 1 人で持ち上げようとはなりません。別のサービス担当者に手伝ってもらってください。
 - 無停電電源装置 (uninterruptible power supply) を配送カートンから取り出す前、または無停電電源装置 (uninterruptible power supply) をラックに取り付け、またはラックから取り外す前に、バッテリーまたは電子組み立て部品 (あるいはその両方) を無停電電源装置 (uninterruptible power supply) から取り外してください。

(D007)

注意:

この部品またはユニットは重いですが、重量は 18 kg 未満です。この部品またはユニットを持ち上げる時、取り外す時、またはインストールする時には、注意してください。(C008)

2145 UPS-1U を取り外すには、次の手順で行います。

重要: ステップ 1 を実行する前に、この 2145 UPS-1U によって給電されている SAN ボリューム・コントローラーがシャットダウンされ、電源が切られていることを確認します。「IBM System Storage SAN ボリューム・コントローラー トラブルシューティング・ガイド」の『MAP 5350』を参照してください。

1. 2145 UPS-1U の前面で、電源ライトが消えるまで (約 5 秒間)、「オン/オフ」ボタン (図 309 の **1**) を押し続けます。2145 UPS-1U の一部のバージョンでは、オン/オフ・ボタンを押すために、ねじ回しのような先の尖った道具が必要な場合があります。2145 UPS-1U は待機モードになります。

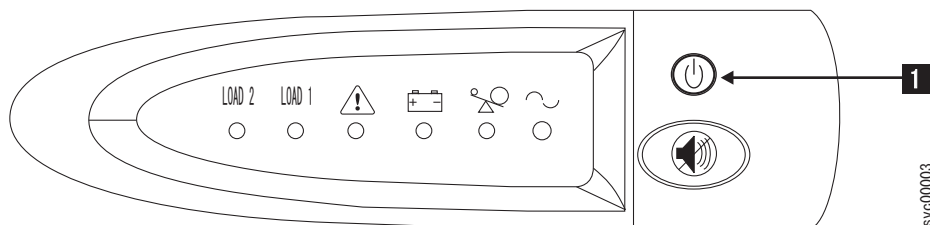


図 309. 2145 UPS-1U のフロント・パネル・アセンブリ

2. 2145 UPS-1U の背面で、SAN ボリューム・コントローラーの電源ケーブルをロード・セグメント・コンセント 2 (図 310 の **3**) から切り離す前に、電源ケーブル・リテーナーを取り外します。
3. シグナル・ケーブルを通信ポート (図 310 の **2**) から切り離します。
4. 主電源ケーブルを主給電部 (図 310 の **1**) から切り離します。

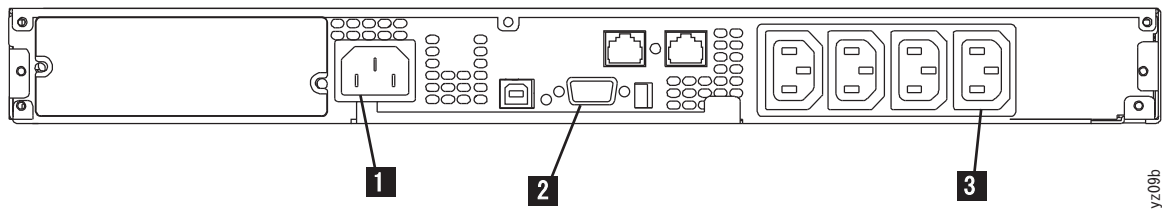


図 310. 2145 UPS-1U (背面図)

一部の SAN ボリューム・コントローラー・ノード・タイプには、2 つの電源機構装置があります。両方の電源機構が同じ 2145 UPS-1U に接続されている必要があります。SAN ボリューム・コントローラー 2145-CF8 は、2 つの電源機構を持つノードの例です。単一の電源機構を持つノードの例は SAN ボリューム・コントローラー 2145-8A4 です。

5. 図 311 に示すように、2145 UPS-1U フロント・パネルを取り外します。

注: パネルの右側を 2145 UPS-1U から引き離すのが困難な場合はマイナス・ドライバーの刃先をカバーの右側とフレームの間に挟み、てこを応用して慎重に外してください。

svc00009

図 311. 2145 UPS-1U のフロント・パネルの取り外し

6. 図 312 の円内に示すように、内部バッテリー・コネクタを切り離します。

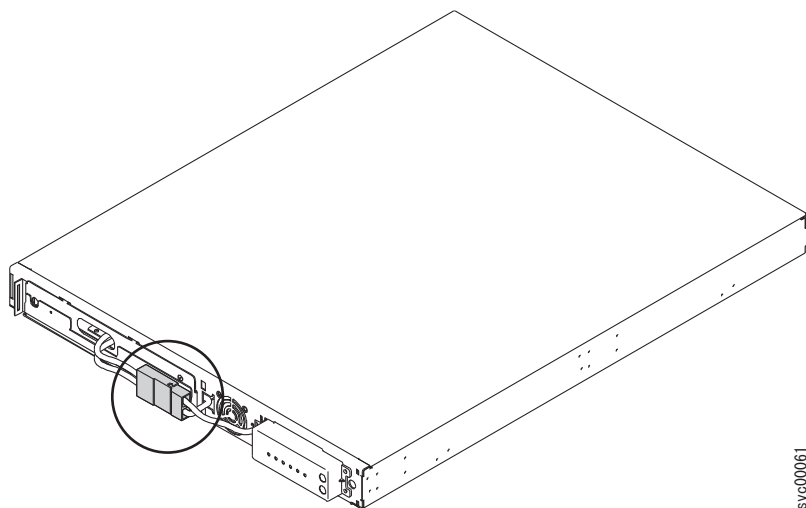


図 312. 2145 UPS-1Uの内部バッテリー・コネクタ

7. 2つのコネクタを引き離して、露出したバッテリー・コネクタ（図 313 に示す）を粘着テープでカバーします。

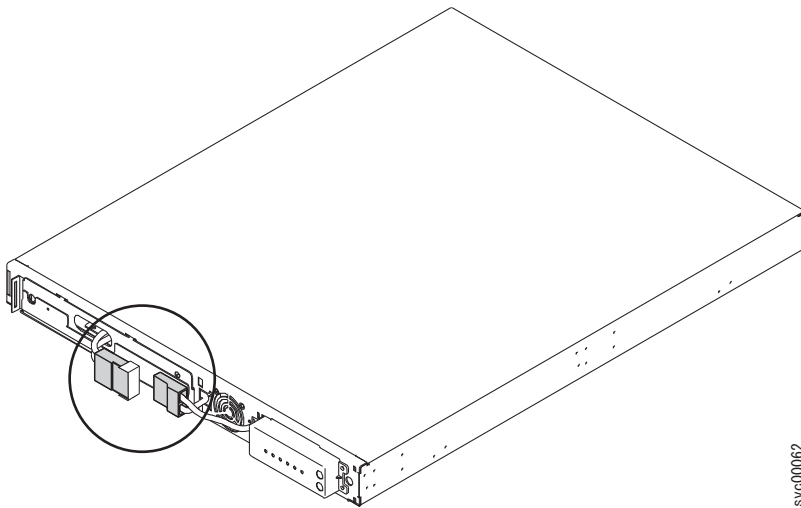


図 313. 保護テープ付きの 2145 UPS-1U 内部バッテリー・コネクタ

8. フロント・パネルを再度取り付ける。
9. 図 314 に示すように、2145 UPS-1U の前面で、2つの取り付けねじ **1** を外します。

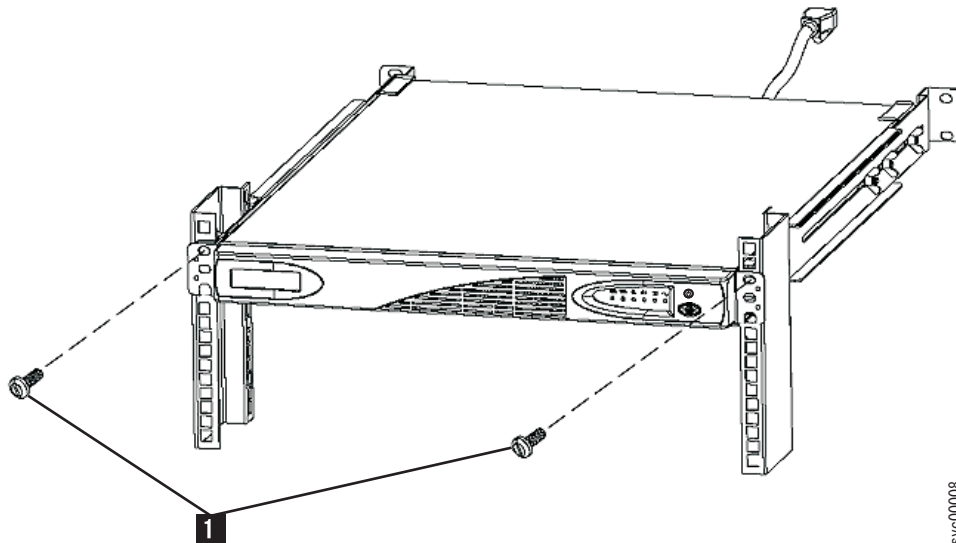


図 314. 2145 UPS-1U 用の取り付けねじ

10. ラックの後部から、2145 UPS-1U を約 5 cm (2 インチ) 前へ押し、ラックから引き出せるようにします。
11. ラックの前面に行きます。
12. 2145 UPS-1U を手前に引き、ラックから取り外します。

2145 UPS-1U の交換

以前の無停電電源装置 (uninterruptible power supply) を取り外した後でのみ、2145 UPS-1U を交換できます。

各注記の終わりにある括弧で囲んだ参照番号、例えば (D005) を使用して、その注記に対応する翻訳文を「*IBM System Storage SAN Volume Controller Safety Notices*」で見つけてください。

危険

無停電電源装置のユニットには、特定の有害物質が含まれています。ご使用の製品に無停電電源装置 (uninterruptible power supply) が組み込まれている場合は、以下の予防措置を守ってください。

- 無停電電源装置 (uninterruptible power supply) には致命的な電圧が含まれています。修復および保守を行うのは、認可されたサービス・サポート担当者に限定する必要があります。無停電電源装置 (uninterruptible power supply) の内部には、ユーザー保守可能パーツはありません。
- 無停電電源装置 (uninterruptible power supply) には、それ自体のエネルギー源 (バッテリー) が含まれています。無停電電源装置 (uninterruptible power supply) が AC 電源に接続されていなくても、出力コンセントに電圧がかかっていることがあります。
- 無停電電源装置 (uninterruptible power supply) がオンになっているときに、入力コードの電源プラグを抜いてはなりません。電源プラグを抜くと、無停電電源装置 (uninterruptible power supply) および 無停電電源装置 (uninterruptible power supply) に接続されている機器から安全用のアースが外れます。
- 必要な電子部品およびバッテリーのために、無停電電源装置 (uninterruptible power supply) には重量があります。損傷を避けるために、以下の予防措置を守ってください。
 - 無停電電源装置 (uninterruptible power supply) を 1 人で持ち上げようとはなりません。別のサービス担当者に手伝ってもらってください。
 - 無停電電源装置 (uninterruptible power supply) を配送カートンから取り出す前、または無停電電源装置 (uninterruptible power supply) をラックに取り付け、またはラックから取り外す前に、バッテリーまたは電子組み立て部品 (あるいはその両方) を無停電電源装置 (uninterruptible power supply) から取り外してください。

(D007)

注意:

この部品またはユニットは重いですが、重量は 18 kg 未満です。この部品またはユニットを持ち上げる時、取り外す時、またはインストールする時には、注意してください。(C008)

2145 UPS-1U を交換するには、次の手順で行います。

1. 2145 UPS-1U の前面を手前に向けて、平らで安定面に、2145 UPS-1U を置きます。
2. 2145 UPS-1U の各側面で、提供された 4 個の M3 × 6 ねじ (350 ページの図 315 の **2**) を使用して、取り付け金具の長い方の端を 2145 UPS-1U に取り付けます。

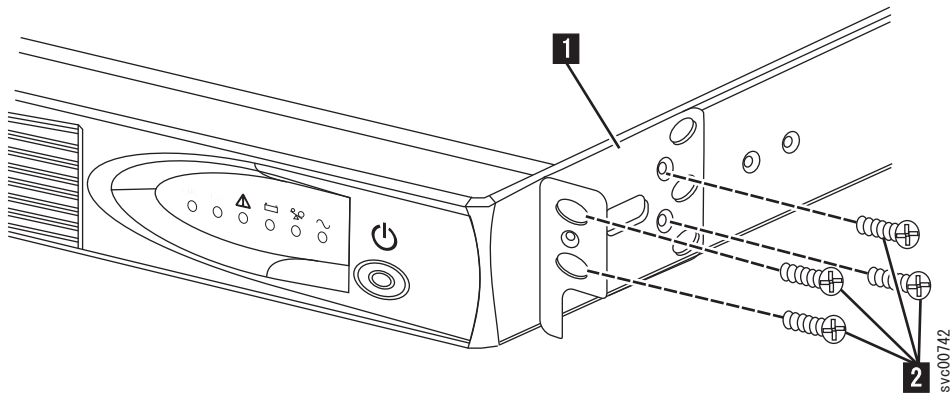


図 315. 2145 UPS-1U 用の UPS 取り付け金具の取り付け

3. ラックの正面に立ち、2145 UPS-1U の背面をサポート・レールに乗せ、次に 2145 UPS-1U をスライドさせてラックに入れます。
4. 2145 UPS-1U の前面で、2 本の取り付けねじ (図 316 の **1**) を取り付けます。

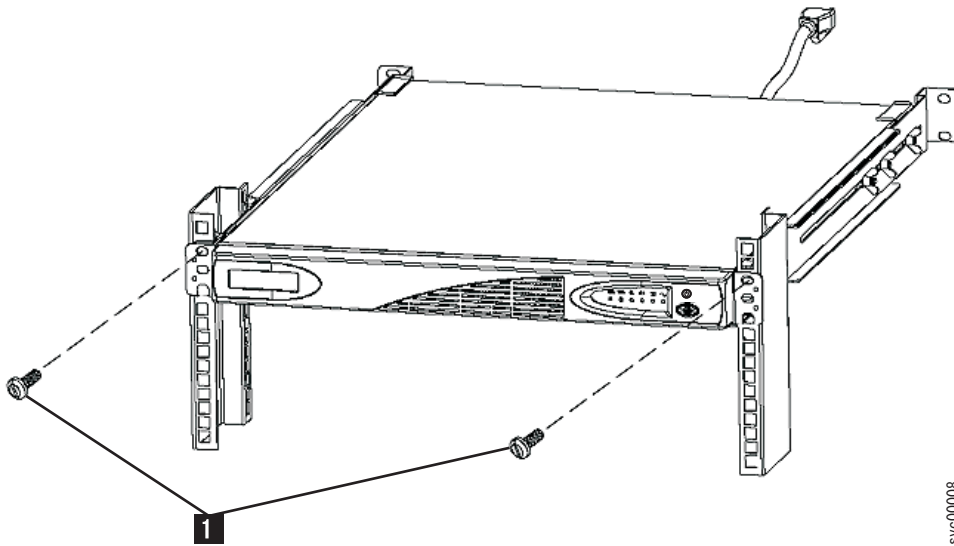
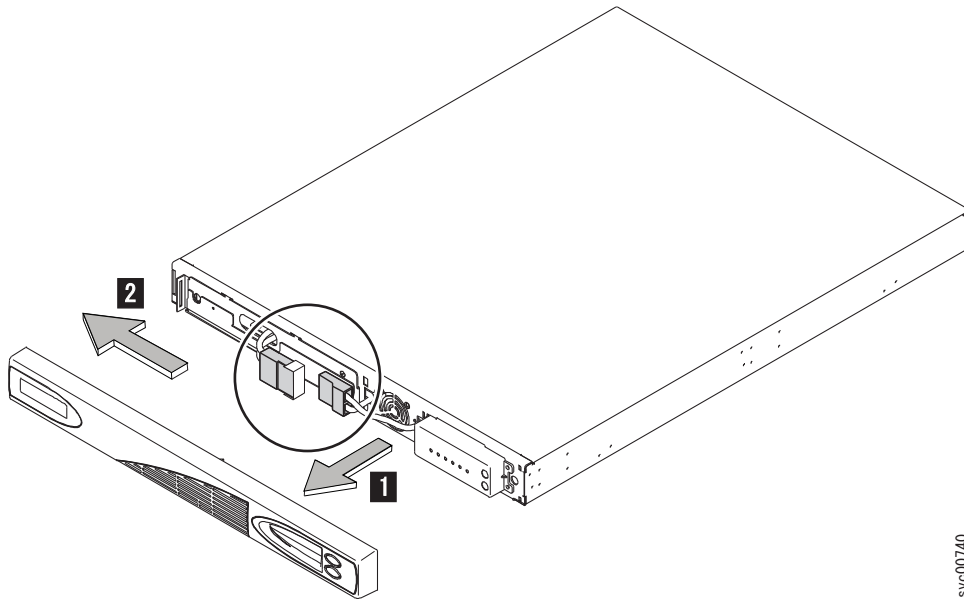


図 316. 2145 UPS-1U 用の取り付けねじ

5. 2145 UPS-1U のフロント・パネルを、 351 ページの図 317 に示すように、手前に引いてから左に引いて取り外します。

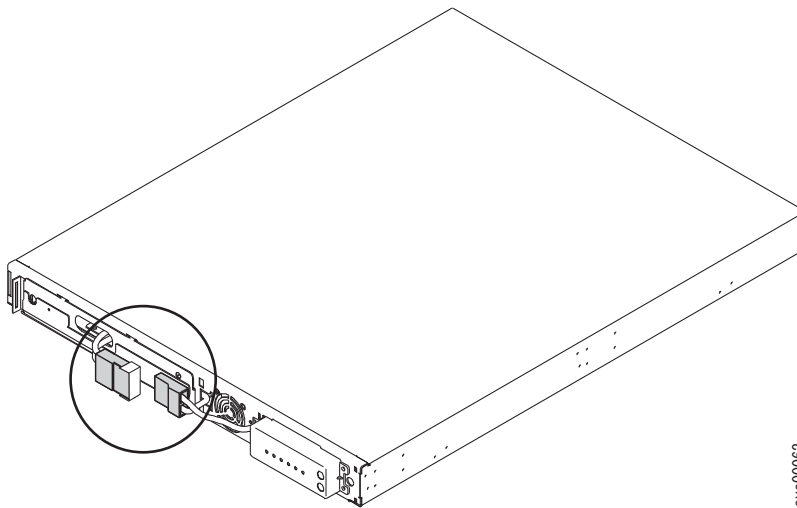
注: パネルの右側を 2145 UPS-1U から引き離すのが困難な場合はマイナス・ドライバーの刃先をカバーの右側とフレームの間に挟み、てこを応用して慎重に外してください。



svc00740

図 317. 2145 UPS-IU のフロント・パネルの取り外し

6. 保護テープを内部バッテリー・コネクタ (図 318 の円内) から取り外します。



290003as

図 318. 保護テープ付きの 2145 UPS-IU 内部バッテリー・コネクタ

7. 内部バッテリー・コネクタ (352 ページの図 319 の円内) を接続します。

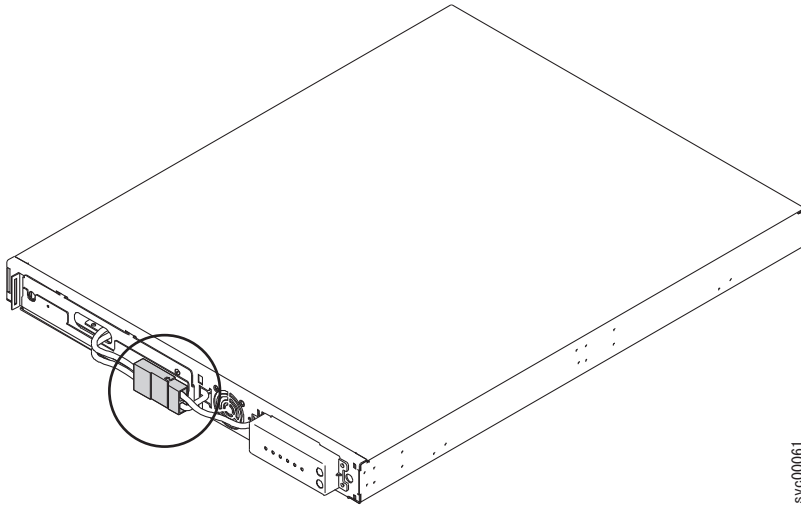


図 319. 内部バッテリー・コネクタを適所に収めた 2145 UPS-1U

注: バッテリーの接続中に、少量のアーカ放電が起こります。これは正常な状態で装置を損傷することではなく、また安全上の心配もありません。

8. フロント・パネルを再度取り付ける。
9. 2145 UPS-1U の背面で、SAN ボリューム・コントローラーの電源ケーブルをロード・セグメント 2 コンセント (353 ページの図 321 の **3**) に接続します。該当する場合、電源ケーブル保持ブラケット (図 320 に示す) を取り付けます。

注: 2145 UPS-1U は、データをローカル・ハード・ディスク・ドライブに保存できるまでの間、単一の SAN ボリューム・コントローラー・ノードの電源を維持することを意図しています。SAN ボリューム・コントローラーのノードのみが、2145 UPS-1U に接続できます。それ以外は SAN ボリューム・コントローラー クラスターの誤動作を引き起こします。2145 UPS-1U には 1 台の SAN ボリューム・コントローラーのみを接続する必要があり、その他の接続はできません。



図 320. 2145 UPS-1U に接続された 2145 UPS-1U のケーブル保持ブラケット

10. SAN ボリューム・コントローラーのシグナル・ケーブルを通信ポート (353 ページの図 321 の **2**) に再接続します。
11. 2145 UPS-1U の主電源ケーブルを (電力配分装置または 冗長 AC 電源スイッチ のいずれかからの) 入力コネクタ (353 ページの図 321 の **1**) に再接続します。

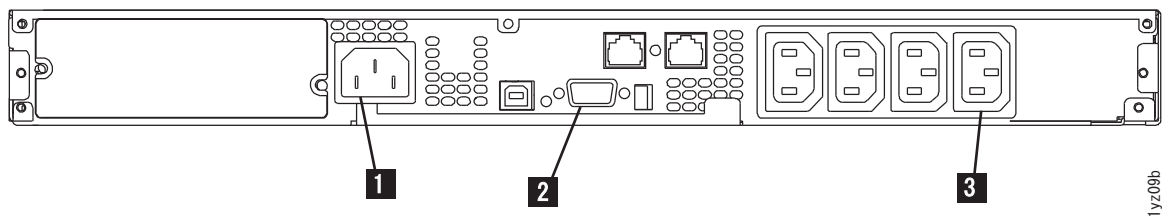


図 321. 2145 UPS-1U (背面図)

これで、2145 UPS-1U は待機モードになり、SAN ボリューム・コントローラーがオフラインになるはずですが、図 321 に示されているすべてのインディケーターがオフになります。

- 2145 UPS-1U の電源をオンにするために、オン/オフ・ボタン (図 322 の **2**) を押したままの状態にします。2145 UPS-1U の一部のバージョンでは、オン/オフ・ボタンを押すために、ねじ回しのような先の尖った道具が必要な場合があります。2145 UPS-1U は自己診断テストを行います。これには約 5 秒かかります。その後で、電源オン・インディケーター **1** と負荷インディケーター (**7** および **8**) が恒常的に点灯し、2145 UPS-1U が SAN ボリューム・コントローラーに電源を供給していることを示します。2145 UPS-1U は、通常モードのときにバッテリーの充電を開始します。

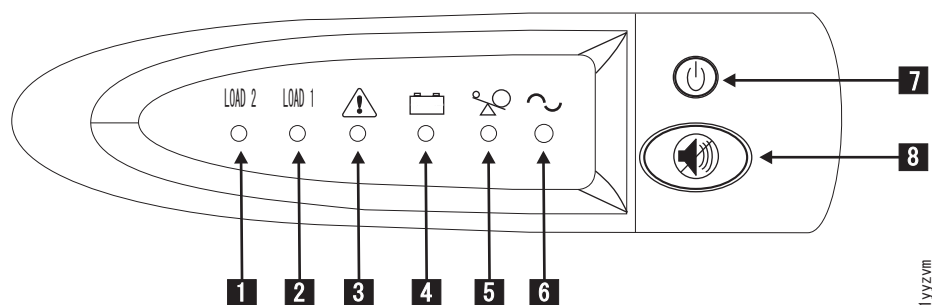


図 322. 2145 UPS-1U のフロント・パネル・アセンブリー

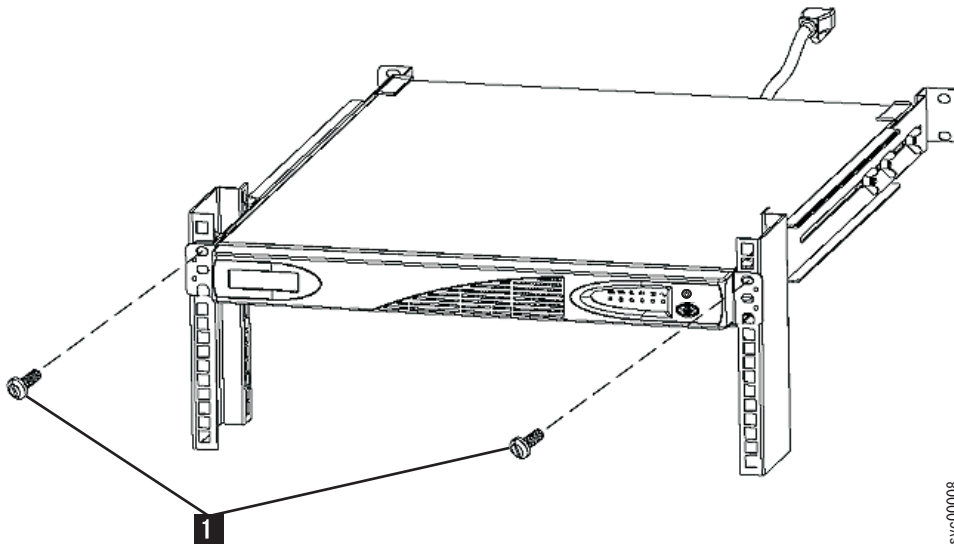
注: 2145 UPS-1U バッテリーが十分充電されていない場合は、SAN ボリューム・コントローラー・ノードはクラスターに結合できません。このノードでは「充電中 (Charging)」がフロント・パネルに表示されます。この状態は 2145 UPS-1U バッテリーが十分に充電されるまで続きます。これには 1 時間を要します。SAN ボリューム・コントローラー・ノードがクラスターに再結合すると、2145 UPS-1U バッテリーの充電を終了する間、フロント・パネルには「リカバリー中 (Recovering)」が表示される可能性があります。

2145 UPS-1U のサポート・レールの取り外し

2145 UPS-1U のサポート・レールを取り外すことができます。

サポート・レールを取り外すには、次の手順で行います。

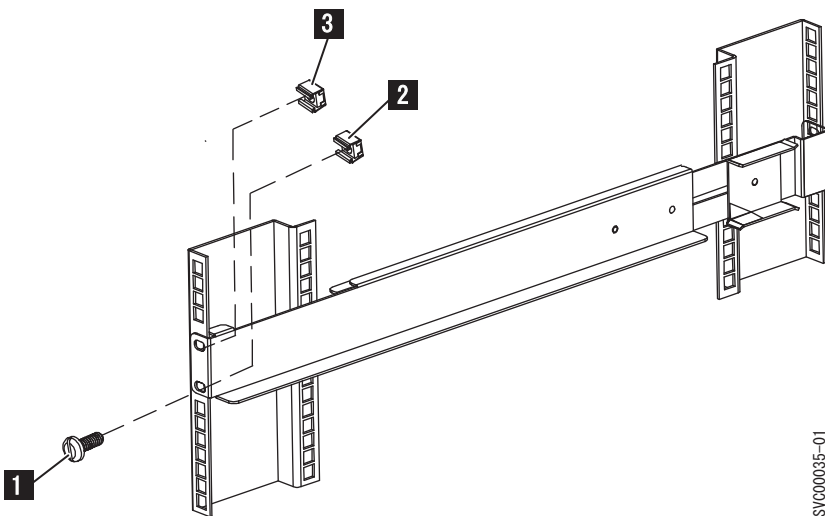
- 2145 UPS-1U の各側面から M6 × 10 ねじ 2 個を緩めて取り外します。354 ページの図 323 の **1** を参照してください。



svc00008

図 323. 2145 UPS-IU からの前部ねじの取り外し

2. 2145 UPS-IU をラックから取り外します。
3. レールの上部穴 (図 324 の **3**) からクリップ・ナットを取り外します。



svc000035-01

図 324. 2145 UPS-IU の前部レール取り外し

4. M6 × 10 ねじ **1** をレールの下部の穴のクリップ・ナット **2** から取り外します。
5. 2 つの M6 × 10 ねじ (355 ページの図 325 の **1**) と 2 つのクリップ・ナット (**2**) をレールの後ろ側から取り外します。

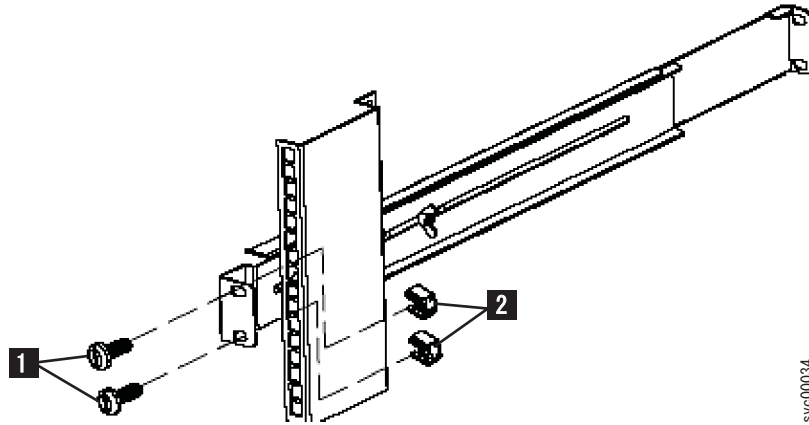


図 325. 2145 UPS-1U の後部レール取り外し

6. ラックからレールを取り外します。
7. 3 (354 ページ) から 6 までのステップを繰り返して、他方のレールをラックから取り外します。

2145 UPS-1U用のサポート・レールの取り付け

2145 UPS-1Uを取り付ける前に、サポート・レールをラックに取り付ける必要があります。

サポート・レールを取り付ける前に、以下の前提条件を完了してください。

1. お客様のハードウェア配置図を使用して、2145 UPS-1U をラック内のどの位置に取り付けるかを決定します。
2. ラックの背後に立ち、「米国電子工業会 (EIA)」マーキングの位置に注意して、2145 UPS-1Uを取り付ける場所を決定します。重量のため、ラック内の扱いが容易な低い位置の 1 つに 2145 UPS-1Uを配置します。

2145 UPS-1U用のサポート・レールを取り付けるには、以下のステップを実行します。

1. 2145 UPS-1U配送カートンの上部を開きます。2145 UPS-1Uの両側に付いているフラップをつかみます。
2. 2145 UPS-1Uを配送カートンから取り出し、平らな安定した面に前面が自分のほうに向くように置きます。
3. 取り付けブラケットごとに 4 つの M3 × 6 ねじ **2** を使用して、取り付けブラケット **1** の長い側を 2145 UPS-1Uの各側面に取り付けます (356 ページの図 326 を参照)。

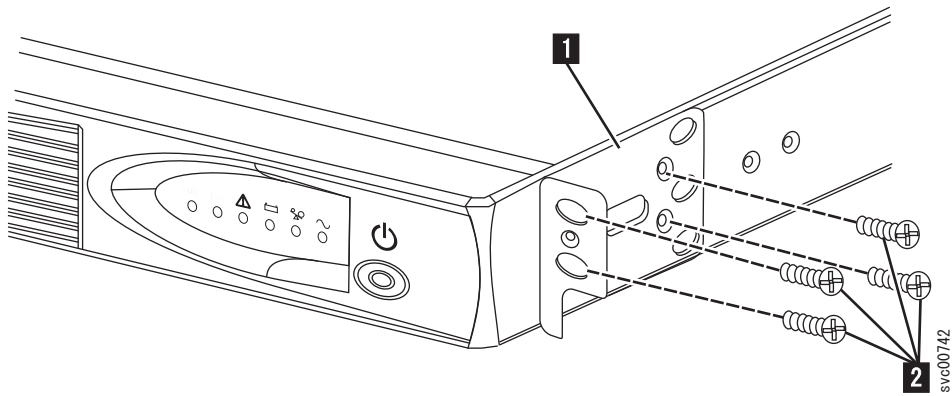


図 326. 2145 UPS-1U 用の 2145 UPS-1U 取り付け金具の取り付け

4. 両方のレール・アセンブリーのウイング・ナット (1 および 2) を緩め、ラックの縦の長さに合わせてレール・サイズを調整します。縦の長さを調整した後で、ある程度動く余地を残した上で、できるだけウイング・ナットを締めます。

ウイング・ナットを締めたり緩めたりする方法、およびレールの縦の長さを調整する方法については、図 327を参照してください。

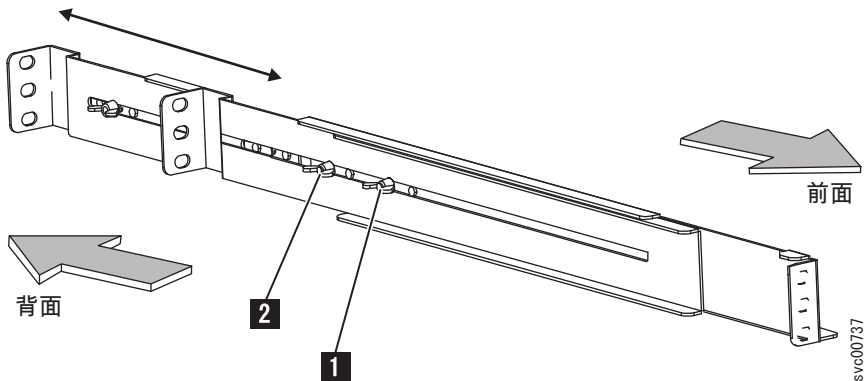


図 327. 2145 UPS-1U でのレールの縦の長さの調整

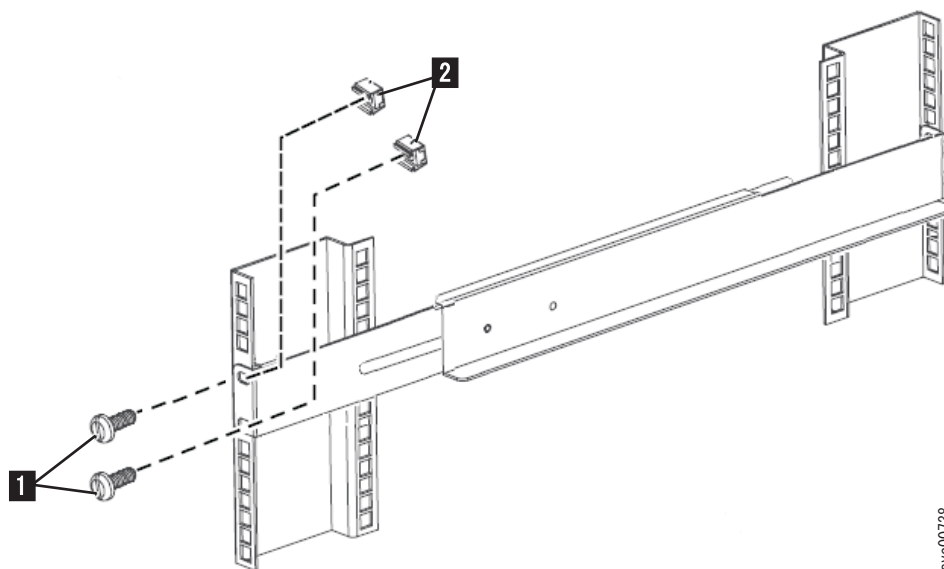
ウイング・ナット 1

ウイング・ナット 2

5. 無停電電源装置を置くレールの穴を選択します。

この図は、2145 UPS-1U をラックに取り付けるレール後部を示しています。 357 ページの図 328を参照してください。

注: サポート・レールの下部フランジをラックの EIA マークと位置合わせする必要があります。



svc00738

図 328. 2145 UPS-1U レール後部のラックへの取り付け

6. 2 つのクリップ・ナット **2** と 2 つの M6 x 10 ねじ **1** を取り付け、レールをラック背面に取り付けます。
7. 2 つのクリップ・ナット **2** および **3** をラック前面に取り付けます。次に、M6 x 10 ねじ **1** を 1 つだけ使用して、358 ページの図 329 に示すようにレールを底部取り付け穴に取り付けます。

注:

- a. 残りのクリップ・ナット **3** は、後で取り付け金具をラックの垂直レールに取り付ける必要がある 2145 UPS-1U の取り付けで使用するためのものです。
- b. ご使用のラックがここに示されているものとは異なる場合があります。その場合は、異なるクリップ・ナットまたは締め金具が必要です。

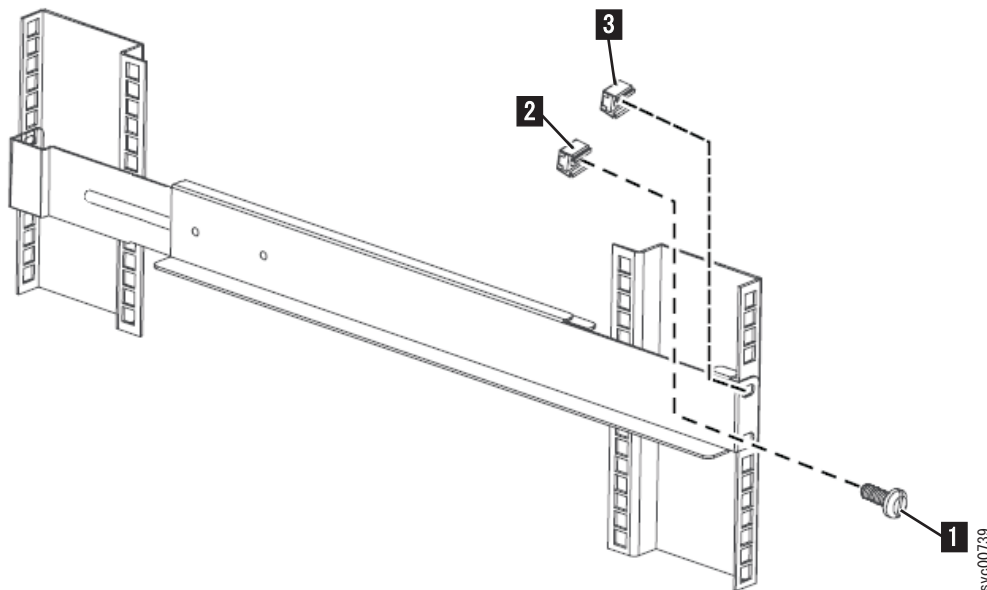


図 329. 2145 UPS-1U レール前部のラックへの取り付け

8. もう 1 つレールについても、ステップ 6 (357 ページ) および 7 (357 ページ) を繰り返します。
9. 両方のレール・アセンブリーのウィング・ナットを締めます。

2145 UPS-1U からの電源ケーブルの取り外し

電源機構に問題があり、電源ケーブルに障害があるように思われる場合は、それを 2145 UPS-1U から取り外すことができます。

電源ケーブルを取り外すには、次のステップを実行します。

1. 各 SAN ボリューム・コントローラー・ノードの電源を取り外します。SAN ボリューム・コントローラーから電源ケーブルを取り外す方法については、「*IBM System Storage SAN ボリューム・コントローラー トラブルシューティング・ガイド*」の『MAP 5350』を参照してください。
2. オン/オフ・ボタン **2** を、電源ライト **1** が消えるまで (約 5 秒間) 押し続けます。2145 UPS-1U の一部のバージョンでは、オン/オフ・ボタンを押すために、ねじ回しのような先の尖った道具が必要な場合があります。2145 UPS-1U は待機モードになり、すべてのインディケータがオフになります。359 ページの図 330 は、2145 UPS-1U の前面図と背面図を示しています。

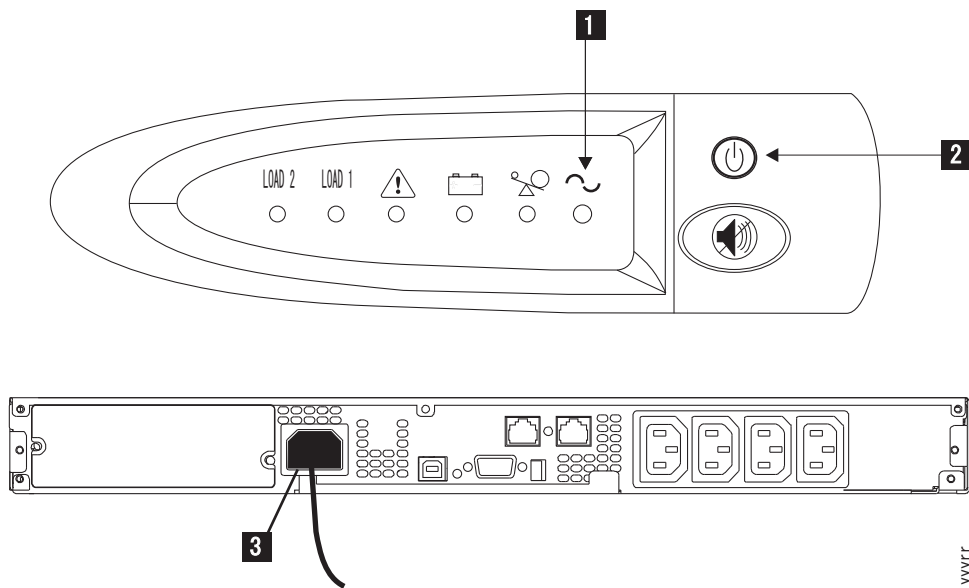


図 330. 2145 UPS-1U のフロント・パネルと背面パネル

- 1** 電源オン・インディケータ
- 2** オン/オフ・ボタン
- 3** 電源ケーブル

3. 電源ケーブルを主給電部 **3** から切り離します。
4. 電源ケーブルを交換して、それが配置されたことを確認します。2145 UPS-1U は待機モードになります。すべて標識がオフになり、SAN ボリューム・コントローラーには電源が供給されません。必要な場合、バッテリーが再充電されます。
5. 2145 UPS-1U をオンにするには、オン/オフ・ボタン **2** を、2145 UPS-1U 電源ボタン **1** が点灯するまで (約 5 秒間) 押し続けます。2145 UPS-1U の一部のバージョンでは、オン/オフ・ボタンを押すために、ねじ回しのような先の尖った道具が必要な場合があります。次に、フロント・パネル・インディケータは開始シーケンスを循環し、その間、2145 UPS-1U は自己診断テストを実行します。自己診断テストが完了すると、電源オン・インディケータと負荷インディケータが点灯して、2145 UPS-1U が電力を供給していることを示します。2145 UPS-1U は通常モードでのサービスを再開します。

2145 UPS-1U バッテリーの取り外し

2145 UPS-1U のバッテリーを取り外す時は、すべての安全上の注意を守ってください。

注意:

鉛酸バッテリーには、高い短絡回路電流による電気熱傷の危険性があります。バッテリーが金属材料と接触することを回避するために、時計、リング、その他の金属製品を取り外し、絶縁ハンドル付きの工具を使用してください。爆発の可能性を回避するために、燃やさないでください。

IBM 承認済み部品とのみ交換してください。バッテリーは、指示に従ってリサイクルまたは廃棄してください。アメリカ合衆国では、IBM はこのバッテリーの回収処理を行っています。詳しくは、1-800-426-4333 にお問い合わせください。電話する場合は、バッテリー装置の IBM 部品番号が分かるようにしておいてください。(C004)

各注記の終わりにある括弧で囲んだ参照番号、例えば (D005) を使用して、その注記に対応する翻訳文を「*IBM System Storage SAN Volume Controller Safety Notices*」で見つけてください。

2145 UPS-1U バッテリーを取り外すには、次の手順で行います。

1. 2145 UPS-1Uに接続された SAN ボリューム・コントローラーの電源がオフになっていることを確認してください。既にオフになっていない場合は、「*IBM System Storage SAN ボリューム・コントローラー トラブルシューティング・ガイド*」の『MAP 5350』の手順を使用して、ノードの電源をオフにしてください。

注: 2145 UPS-1U の電源を切る、またはラックから取り外す必要はありません。

2. フロント・パネルの右側を引っ張って、パネルを 2145 UPS-1U の右中央セクションから取り外します。図 331 に示すように、フロント・パネルを左方に押して、パネル左端の留め金を解放します。

注: パネルの右側を 2145 UPS-1U から引き離すのが困難な場合はマイナス・ドライバーの刃先をカバーの右側とフレームの間に挟み、てこを応用して慎重に外してください。

svc00009

図 331. 2145 UPS-1U のフロント・パネルの取り外し

3. 図 332 の円内に示すように、内部バッテリー・コネクタを切り離します。

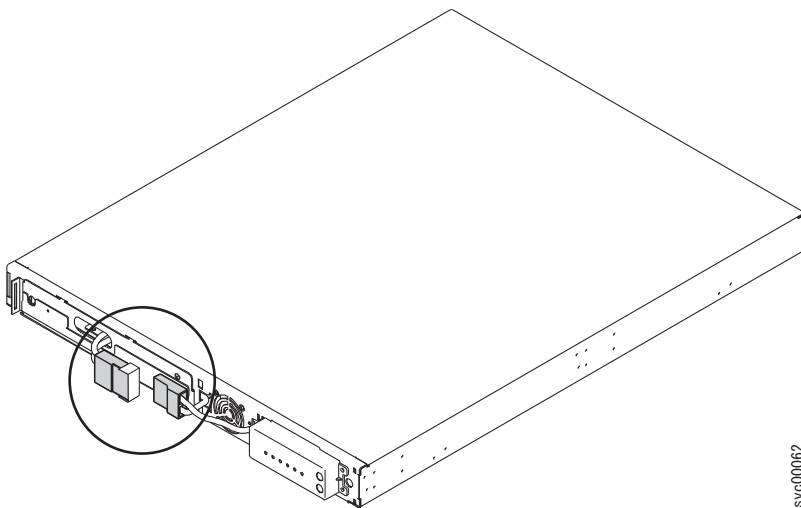


図 332. 保護テープ付きの 2145 UPS-1U 内部バッテリー・コネクタ

4. バッテリー・カバーを右方にスライドさせ、それを取り外します。
5. 361 ページの図 333 に示すように、バッテリーをスライドさせて 2145 UPS-1U から取り外し、平らな面に置きます。

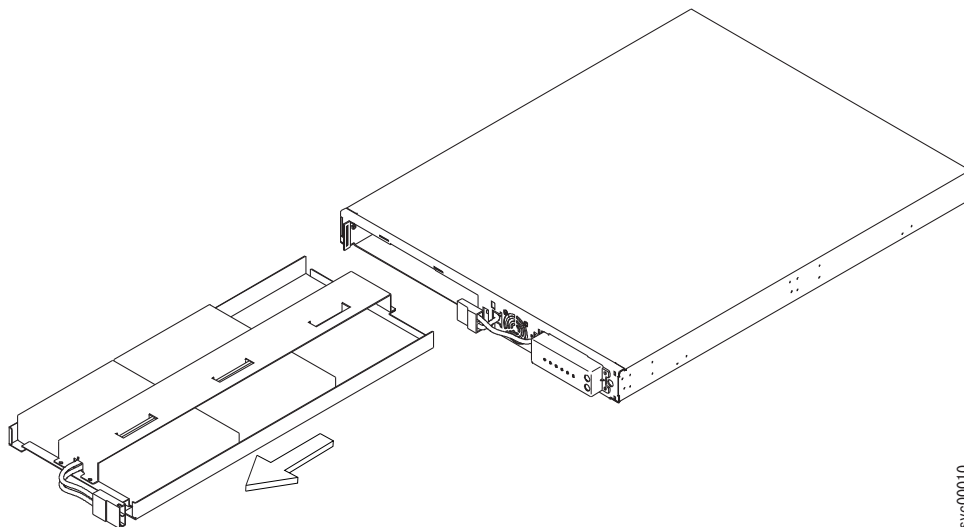


図 333. 2145 UPS-1U バッテリーの取り外し

2145 UPS-1U バッテリーの交換

2145 UPS-1U のバッテリーを交換する時は、すべての安全上の注意を守ってください。

注意:

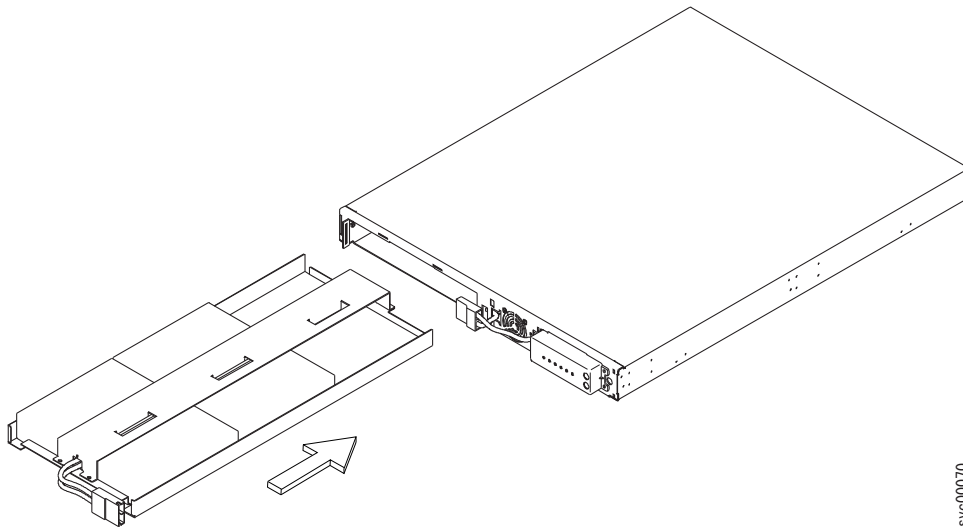
鉛酸バッテリーには、高い短絡回路電流による電気熱傷の危険性があります。バッテリーが金属材料と接触することを回避するために、時計、リング、その他の金属製品を取り外し、絶縁ハンドル付きの工具を使用してください。爆発の可能性を回避するために、燃やさないでください。

IBM 承認済み部品とのみ交換してください。バッテリーは、指示に従ってリサイクルまたは廃棄してください。アメリカ合衆国では、IBM はこのバッテリーの回収処理を行っています。詳しくは、1-800-426-4333 にお問い合わせください。電話する場合は、バッテリー装置の IBM 部品番号が分かるようにしておいてください。(C004)

各注記の終わりにある括弧で囲んだ参照番号、例えば (D005) を使用して、その注記に対応する翻訳文を「IBM System Storage SAN Volume Controller Safety Notices」で見つけてください。

この作業では 2145 UPS-1U バッテリー電源が切り離され、SAN ボリューム・コントローラーの電源が切られていることを前提とします。以下のステップを実行して、2145 UPS-1U のバッテリーを交換します。

1. 362 ページの図 334 に示すように、バッテリーを 2145 UPS-1U の中にスライドさせます。

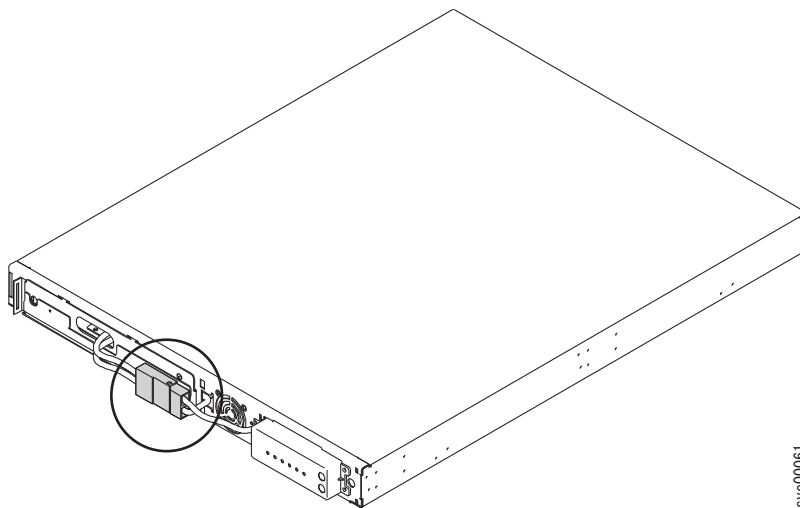


svc00070

図 334. 2145 UPS-1U バッテリーの交換

2. バッテリー・カバー経由でバッテリー・コネクタを通します。所定の位置にバッテリーを位置合わせし、左にスライドさせて固定します。
3. 363 ページの図 336 に示すように、内部バッテリー・コネクタを接続します。ガイド・キー付きのコネクタのそれぞれの端部には 2 本のワイヤーがあります。1 本は赤 (+) でもう 1 本は黒 (-) です。黒色ワイヤーと赤色ワイヤーを結合します。

注: バッテリーを接続すると、わずかに弧状になることがあります。これは正常であり、装置を損傷したり、安全上の問題を引き起こすことはありません。



svc00061

図 335. 2145 UPS-1Uの内部バッテリー・コネクタ

4. フロント・パネルを、パネル左側に引っ掛かるまで右方に押しします。363 ページの図 336 に示すように、フロント・パネルを、パネルがカチッと音が鳴って2145 UPS-1U の右と、真中のセクションに収まるまで前方に押しします。

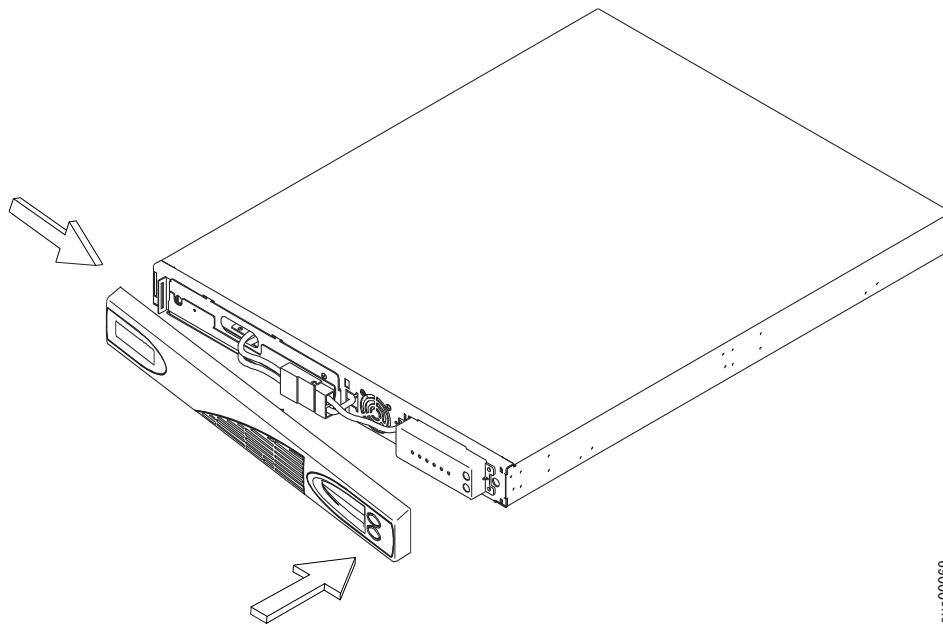


図 336. 2145 UPS-1U のフロント・パネルの交換

- 2145 UPS-1U の電源がオンであることを確認します。自己診断テストを開始するには、2145 UPS-1U テスト・ボタンを 3 秒間押し続けます。アラーム、バッテリー、または過負荷インディケータが点灯しているか、ブザーが鳴っている場合は、「*IBM System Storage SAN ボリューム・コントローラ*トラブルシューティング・ガイド」の『MAP 5150』を参照して、問題を解決してください。

注: 自己診断テストが実行されるまで、すべてのエラー標識を無視します。

- SAN ボリューム・コントローラの電源をオンにします。

注: 電源障害時に必要となる操作をサポートするだけの十分な充電が、新規バッテリーに対して行われていない場合、SAN ボリューム・コントローラ・ノードは、十分な充電が行われるまでは、そのフロント・パネル上に「充電中 (Charging)」と表示された状態で休止します。単一の電源障害時に必要となる操作をサポートするだけの十分な充電が新規バッテリーに対して行われている場合でも、2 つの電源障害をサポートするには充電が不十分であると、ノードが始動してクラスターを結合しますが、そのフロント・パネル上には「リカバリー中 (Recovering)」と表示されます。

付録. アクセシビリティ

アクセシビリティ機能は、運動障害または視覚障害など身体に障害を持つユーザーがソフトウェア・プロダクトを快適に使用できるようにサポートします。

機能

管理 GUI に備わっている主なアクセシビリティ機能は、次のリストのとおりです。

- スクリーン・リーダー・ソフトウェアとデジタル音声シンセサイザーを使用して、画面の表示内容を音声で聞くことができます。次のスクリーン・リーダーがテスト済みです。JAWS 11
- ほとんどの GUI 機能は、キーボードを使用してアクセス可能です。アクセスできない機能については、コマンド行インターフェース (CLI) を使用すれば同等な機能が使用可能です。
- SAN ボリューム・コントローラーのフロント・パネルで IP アドレスを設定または変更する場合、高速増加機能を使用不可にして上下移動ボタンのアドレス・スクロール速度を 2 秒に減らすことができます。この機能については、IBM System Storage SAN ボリューム・コントローラー・インフォメーション・センター、および「*IBM System Storage SAN ボリューム・コントローラー ソフトウェアのインストールおよび構成のガイド*」にある、フロント・パネルからのクラスター (システム) 作成の開始に関するトピックで説明されています。

キーボードによるナビゲート

キーやキーの組み合わせを使用して、マウス・アクションでも実行できる操作を実行したり、多数のメニュー・アクションを開始したりできます。以下に示すようなキー組み合わせを使用して、管理 GUI をナビゲートしたり、キーボードからシステムを支援したりできます。

- さまざまな GUI パネル間でナビゲートするには、GUI ログイン・パネルで「低グラフィック・モード」オプションを選択する。このオプションを使用すると、Web アドレスを手動で入力することなく、すべてのパネルまでナビゲートすることができます。
- 次のフレームに進むには、Ctrl+Tab を押す。
- 前のフレームに戻るには、Shift+Ctrl+Tab を押す。
- パネル内で次のリンク、ボタン、またはトピックまでナビゲートするには、フレーム (ページ) 内で Tab を押す。
- パネル内で前のリンク、ボタン、またはトピックに移動するには、Shift+Tab を押す。
- GUI オブジェクトを選択するには、Enter を押す。
- 現行ページまたはアクティブ・フレームを印刷するには、Ctrl+P を押す。
- ツリー・ノードを展開するには、右矢印キーを押す。ツリー・ノードを縮小するには、左矢印キーを押す。
- 一番上までスクロールするには、Home を押す。一番下までスクロールするには、End を押す。
- 戻るには、Alt+ 左矢印キーを押す。
- 先に進むには、Alt+ 右矢印キーを押す。
- アクション・メニューの場合:
 - グリッド・ヘッダーまでナビゲートするには、Tab を押す。
 - ドロップダウン・フィールドに進むには、左矢印キーまたは右矢印キーを押す。

- ドロップダウン・メニューを開くには、Enter を押す。
- メニュー項目を選択するには、上矢印キーまたは下矢印キーを押す。
- アクションを起動するには、Enter を押す。
- フィルター・ペインの場合:
 - フィルター・ペインまでナビゲートするには、Tab を押す。
 - 非選択のフィルターまたはナビゲーションを変更するには、上矢印キーまたは下矢印キーを押す。
 - フィルター・ペインで拡大鏡アイコンまでナビゲートするには、Tab を押して、Enter を押す。
 - フィルターのテキストを入力する。
 - 赤い X アイコンまでナビゲートするには Tab を押し、フィルターをリセットするには Enter を押す。
- 情報域の場合:
 - 情報域までナビゲートするには、Tab を押す。
 - 編集するために選択可能なフィールドまでナビゲートするには、Tab を押す。
 - 編集内容を入力し、Enter を押して変更コマンドを実行する。

資料へのアクセス

IBM System Storage SAN ボリューム・コントローラーの資料の HTML バージョンは、次の Web サイトにあります。

publib.boulder.ibm.com/infocenter/svc/ic/index.jsp

スクリーン・リーダー・ソフトウェアとデジタル音声シンセサイザーを使用して画面の表示内容を音声で聞くために、この情報にアクセスできます。情報は、JAWS バージョン 10 以降のスクリーン・リーダーを使用してテスト済みです。

特記事項

本書は米国 IBM が提供する製品およびサービスについて作成したものです。

本書に記載の製品、サービス、または機能が日本においては提供されていない場合があります。日本で利用可能な製品、サービス、および機能については、日本 IBM の営業担当員にお尋ねください。本書で IBM 製品、プログラム、またはサービスに言及していても、その IBM 製品、プログラム、またはサービスのみが使用可能であることを意味するものではありません。これらに代えて、IBM の知的所有権を侵害することのない、機能的に同等の製品、プログラム、またはサービスを使用することができます。ただし、IBM 以外の製品とプログラムの操作またはサービスの評価および検証は、お客様の責任で行っていただきます。

IBM は、本書に記載されている内容に関して特許権 (特許出願中のものを含む) を保有している場合があります。本書の提供は、お客様にこれらの特許権について実施権を許諾することを意味するものではありません。実施権についてのお問い合わせは、書面にて下記宛先にお送りください。

〒242-8502
神奈川県大和市下鶴間1623番14号
日本アイ・ビー・エム株式会社
法務・知的財産
知的財産権ライセンス渉外

以下の保証は、国または地域の法律に沿わない場合は、適用されません。 IBM およびその直接または間接の子会社は、本書を特定物として現存するままの状態を提供し、商品性の保証、特定目的適合性の保証および法律上の瑕疵担保責任を含むすべての明示もしくは黙示の保証責任を負わないものとします。国または地域によっては、法律の強行規定により、保証責任の制限が禁じられる場合、強行規定の制限を受けるものとします。

この情報には、技術的に不適切な記述や誤植を含む場合があります。本書は定期的に見直され、必要な変更は本書の次版に組み込まれます。IBM は予告なしに、随時、この文書に記載されている製品またはプログラムに対して、改良または変更を行うことがあります。

本書において IBM 以外の Web サイトに言及している場合がありますが、便宜のため記載しただけであり、決してそれらの Web サイトを推奨するものではありません。それらの Web サイトにある資料は、この IBM 製品の資料の一部ではありません。それらの Web サイトは、お客様の責任でご使用ください。

IBM は、お客様が提供するいかなる情報も、お客様に対してなんら義務も負うことのない、自ら適切と信ずる方法で、使用もしくは配布することができるものとします。

本プログラムのライセンス保持者で、(i) 独自に作成したプログラムとその他のプログラム (本プログラムを含む) との間での情報交換、および (ii) 交換された情報の相互利用を可能にすることを目的として、本プログラムに関する情報を必要とする方は、下記に連絡してください。

*IBM Corporation
Almaden Research
650 Harry Road
Bldg 80, D3-304, Department 277
San Jose, CA 95120-6099
U.S.A.*

本プログラムに関する上記の情報は、適切な使用条件の下で使用することができますが、有償の場合もあります。

本書で説明されているライセンス・プログラムまたはその他のライセンス資料は、IBM 所定のプログラム契約の契約条項、IBM プログラムのご使用条件、またはそれと同等の条項に基づいて、IBM より提供されます。

この文書に含まれるいかなるパフォーマンス・データも、管理環境下で決定されたものです。そのため、他の操作環境で得られた結果は、異なる可能性があります。一部の測定が、開発レベルのシステムで行われた可能性があります。その測定値が、一般に利用可能なシステムのものと同じである保証はありません。さらに、一部の測定値が、推定値である可能性があります。実際の結果は、異なる可能性があります。お客様は、お客様の特定の環境に適したデータを確かめる必要があります。

IBM 以外の製品に関する情報は、その製品の供給者、出版物、もしくはその他の公に利用可能なソースから入手したものです。IBM は、それらの製品のテストは行っておりません。したがって、他社製品に関する実行性、互換性、またはその他の要求については確認できません。IBM 以外の製品の性能に関する質問は、それらの製品の供給者をお願いします。

IBM の将来の方向または意向に関する記述については、予告なしに変更または撤回される場合があります、単に目標を示しているものです。

本書はプランニング目的としてのみ記述されています。記述内容は製品が使用可能になる前に変更になる場合があります。

本書には、日常の業務処理で用いられるデータや報告書の例が含まれています。より具体性を与えるために、それらの例には、個人、企業、ブランド、あるいは製品などの名前が含まれている場合があります。これらの名称はすべて架空のものであり、名称や住所が類似する企業が実在しているとしても、それは偶然にすぎません。

著作権使用許諾:

本書には、様々なオペレーティング・プラットフォームでのプログラミング手法を例示するサンプル・アプリケーション・プログラムがソース言語で掲載されています。お客様は、サンプル・プログラムが書かれているオペレーティング・プラットフォームのアプリケーション・プログラミング・インターフェースに準拠したアプリケーション・プログラムの開発、使用、販売、配布を目的として、いかなる形式においても、IBM に対価を支払うことなくこれを複製し、改変し、配布することができます。このサンプル・プログラムは、あらゆる条件下における完全なテストを経ていません。従って IBM は、これらのサンプル・プログラムについて信頼性、利便性もしくは機能性があることをほのめかしたり、保証することはできません。サンプル・プログラムは特定物として現存するままの状態を提供されるものであり、いかなる保証も提供されません。IBM は、このサンプル・コードの使用から生ずるいかなる損害に対しても責任を負いません。

この情報をソフトコピーでご覧になっている場合は、写真やカラーの図表は表示されない場合があります。

商標

IBM、IBM ロゴ、および ibm.com は、世界の多くの国で登録された International Business Machines Corp. の商標です。他の製品名およびサービス名は、IBM または各社の商標です。現時点での IBM の商標リストについては、Web www.ibm.com/legal/copytrade.shtml にある「Copyright and trademark information」をご覧ください。

Adobe および Adobe ロゴは、Adobe Systems Incorporated の米国およびその他の国における登録商標または商標です。

Intel、Intel 関連のロゴ、Intel Xeon、および Pentium は、Intel Corporation の米国およびその他の国における商標です。

Linux は、Linus Torvalds の米国およびその他の国における登録商標です。

Microsoft、Windows、Windows NT および Windows ロゴは、Microsoft Corporation の米国およびその他の国における商標です。

UNIX は、The Open Group の米国およびその他の国における登録商標です。

Java およびすべての Java 関連の商標およびロゴは Oracle やその関連会社の米国およびその他の国における商標または登録商標です。

他の製品名およびサービス名は、IBM または各社の商標です。

電波障害自主規制特記事項

この製品には、以下の電波障害自主規制に関する表示が適用されます。この製品とともに使用することを目的とする他の製品用の表示は、それぞれに付随する文書に含まれています。

Federal Communications Commission (FCC) statement

This explains the Federal Communications Commission's (FCC) statement.

This equipment has been tested and found to comply with the limits for a Class A digital device, pursuant to Part 15 of the FCC Rules. These limits are designed to provide reasonable protection against harmful interference when the equipment is operated in a commercial environment. This equipment generates, uses, and can radiate radio frequency energy and, if not installed and used in accordance with the instruction manual, might cause harmful interference to radio communications. Operation of this equipment in a residential area is likely to cause harmful interference, in which case the user will be required to correct the interference at his own expense.

Properly shielded and grounded cables and connectors must be used in order to meet FCC emission limits. IBM is not responsible for any radio or television interference caused by using other than recommended cables and connectors, or by unauthorized changes or modifications to this equipment. Unauthorized changes or modifications could void the user's authority to operate the equipment.

This device complies with Part 15 of the FCC Rules. Operation is subject to the following two conditions: (1) this device might not cause harmful interference, and (2) this device must accept any interference received, including interference that might cause undesired operation.

Industry Canada compliance statement

This Class A digital apparatus complies with ICES-003.

Cet appareil numérique de la classe A est conforme à la norme NMB-003 du Canada.

Avis de conformité à la réglementation d'Industrie Canada

Cet appareil numérique de la classe A est conforme à la norme NMB-003 du Canada.

Australia and New Zealand Class A Statement

Attention: This is a Class A product. In a domestic environment this product might cause radio interference in which case the user might be required to take adequate measures.

European Union Electromagnetic Compatibility Directive

This product is in conformity with the protection requirements of European Union (EU) Council Directive 2004/108/EC on the approximation of the laws of the Member States relating to electromagnetic compatibility. IBM cannot accept responsibility for any failure to satisfy the protection requirements resulting from a non-recommended modification of the product, including the fitting of non-IBM option cards.

Attention: This is an EN 55022 Class A product. In a domestic environment this product might cause radio interference in which case the user might be required to take adequate measures.

Responsible Manufacturer:

International Business Machines Corp.
New Orchard Road
Armonk, New York 10504
914-499-1900

European community contact:

IBM Technical Regulations, Department M456
IBM-Allee 1, 71137 Ehningen, Germany
Tel: +49 7032 15-2937
E-mail: tjahn@de.ibm.com

Germany Electromagnetic compatibility directive

Deutschsprachiger EU Hinweis: Hinweis für Geräte der Klasse A EU-Richtlinie zur Elektromagnetischen Verträglichkeit

Dieses Produkt entspricht den Schutzanforderungen der EU-Richtlinie 2004/108/EG zur Angleichung der Rechtsvorschriften über die elektromagnetische Verträglichkeit in den EU-Mitgliedsstaaten und hält die Grenzwerte der EN 55022 Klasse A ein.

Um dieses sicherzustellen, sind die Geräte wie in den Handbüchern beschrieben zu installieren und zu betreiben. Des Weiteren dürfen auch nur von der IBM empfohlene Kabel angeschlossen werden. IBM übernimmt keine Verantwortung für die Einhaltung der Schutzanforderungen, wenn das Produkt ohne Zustimmung der IBM verändert bzw. wenn Erweiterungskomponenten von Fremdherstellern ohne Empfehlung der IBM gesteckt/eingebaut werden.

EN 55022 Klasse A Geräte müssen mit folgendem Warnhinweis versehen werden:

"Warnung: Dieses ist eine Einrichtung der Klasse A. Diese Einrichtung kann im Wohnbereich Funk-Störungen verursachen; in diesem Fall kann vom Betreiber verlangt werden, angemessene Maßnahmen zu ergreifen und dafür aufzukommen."

Deutschland: Einhaltung des Gesetzes über die elektromagnetische Verträglichkeit von Geräten

Dieses Produkt entspricht dem "Gesetz über die elektromagnetische Verträglichkeit von Geräten (EMVG)." Dies ist die Umsetzung der EU-Richtlinie 2004/108/EG in der Bundesrepublik Deutschland.

Zulassungsbescheinigung laut dem Deutschen Gesetz über die elektromagnetische Verträglichkeit von Geräten (EMVG) (bzw. der EMC EG Richtlinie 2004/108/EG) für Geräte der Klasse A

Dieses Gerät ist berechtigt, in Übereinstimmung mit dem Deutschen EMVG das EG-Konformitätszeichen - CE - zu führen.

Verantwortlich für die Einhaltung der EMV Vorschriften ist der Hersteller:

International Business Machines Corp.
New Orchard Road
Armonk, New York 10504
Tel: 914-499-1900

Der verantwortliche Ansprechpartner des Herstellers in der EU ist:

IBM Deutschland
Technical Regulations, Department M456
IBM-Allee 1, 71137 Ehningen, Germany
Tel: +49 7032 15-2937
e-mail: tjahn@de.ibm.com

Generelle Informationen: Das Gerät erfüllt die Schutzanforderungen nach EN 55024 und EN 55022 Klasse A.

VCCI クラス A 情報技術装置

この装置は、クラス A 情報技術装置です。この装置を家庭環境で使用すると電波妨害を引き起こすことがあります。この場合には使用者が適切な対策を講ずるよう要求されることがあります。

VCCI-A

People's Republic of China Class A Electronic Emission Statement

中华人民共和国“A类”警告声明

声明

此为A级产品，在生活环境中，该产品可能会造成无线电干扰。在这种情况下，可能需要用户对其干扰采取切实可行的措施。

International Electrotechnical Commission (IEC) statement

This product has been designed and built to comply with (IEC) Standard 950.

United Kingdom telecommunications requirements

This apparatus is manufactured to the International Safety Standard EN60950 and as such is approved in the U.K. under approval number NS/G/1234/J/100003 for indirect connection to public telecommunications systems in the United Kingdom.

Korean Communications Commission (KCC) Class A Statement

이 기기는 업무용(A급)으로 전자파적합기기로서 판매자 또는 사용자는 이 점을 주의하시기 바라며, 가정외의 지역에서 사용하는 것을 목적으로 합니다.

Taiwan Class A compliance statement

警告使用者：
這是甲類的資訊產品，在居住的環境中使用時，可能會造成射頻干擾，在這種情況下，使用者會被要求採取某些適當的對策。

taitemi

European Contact Information

This topic contains the product service contact information for Europe.

European Community contact:
IBM Technical Regulations
Pascalstr. 100, Stuttgart, Germany 70569
Tele: 0049 (0)711 785 1176
Fax: 0049 (0)711 785 1283
Email: <mailto:tjahn@de.ibm.com>

Taiwan Contact Information

This topic contains the product service contact information for Taiwan.

IBM Taiwan Product Service Contact Information:
IBM Taiwan Corporation
3F, No 7, Song Ren Rd., Taipei Taiwan
Tel: 0800-016-888

台灣IBM 產品服務聯絡方式：
台灣國際商業機器股份有限公司
台北市松仁路7號3樓
電話：0800-016-888

f2c00790

索引

日本語, 数字, 英字, 特殊文字の順に配列されています。なお, 濁音と半濁音は清音と同等に扱われています。

[ア行]

アクセシビリティ
キーボード 365
ショートカット・キー 365
反復速度
上下移動ボタン 365
アクセス
資料 365
アダプター・アセンブリー
交換 210
除去 202
安全上の注意 xv
イーサネット
SFP トランシーバー
交換 216
除去 216
イーサネット・ライザー・カード・アセンブリー
交換 221
インストール
サポート・レール 75
2145 UPS-1U 355
SAN ボリューム・コントローラー 75
SAN ボリューム・コントローラー 2145-8A4 78
SAN ボリューム・コントローラー 2145-8F2 84
SAN ボリューム・コントローラー 2145-8F4 84
SAN ボリューム・コントローラー 2145-8G4 81
ヒートシンク 293
SAN ボリューム・コントローラー 2145-8A4
サポート・レール 78
SAN ボリューム・コントローラー 2145-8F2
サポート・レール 84
SAN ボリューム・コントローラー 2145-8F4
サポート・レール 84

インストール (続き)
SAN ボリューム・コントローラー 2145-8G4
サポート・レール 81
オペレーター情報パネル・ケーブル
交換 266, 267, 269
除去 262, 263, 264
SAN ボリューム・コントローラー 2145-8A4
交換 269
除去 264
SAN ボリューム・コントローラー 2145-CG8 または 2145-CF8
交換 267
除去 263

[カ行]

ガイドの変更
要約 xxv
外部デバイス安全検査 xx
カタログ 1
環境に関する注記 xv, xxiii
関連情報 xxvi
キーボード
アクセシビリティ 365
危険 xix, xxii
危険の注記
電源制御スイッチ 53, 56, 59
緊急パワーオフ (EPO) イベント xxiii
ケーブル
2145 UPS-1U
電源要件 26
取り外し 358
ケーブル保持ブラケット
交換
2145 UPS-1U 344
SAN ボリューム・コントローラー 2145-8A4 47
SAN ボリューム・コントローラー 2145-8F4 52
SAN ボリューム・コントローラー 2145-8G4 49
SAN ボリューム・コントローラー 2145-CG8 または 2145-CF8 46
除去
2145 UPS-1U 344
SAN ボリューム・コントローラー 2145-8A4 41
SAN ボリューム・コントローラー 2145-8F4 45

ケーブル保持ブラケット (続き)
除去 (続き)
SAN ボリューム・コントローラー 2145-8G4 42
SAN ボリューム・コントローラー 2145-CG8 または 2145-CF8 40
ケーブル・マネジメント・アーム
交換 35
除去 31
警告の注記
重量がある 345
検査, 安全
外部デバイス検査 xx
内部デバイス検査 xx
無停電電源装置 (uninterruptible power supply) xxii
SAN ボリューム・コントローラー xix
現場交換可能ユニット
部品番号 1, 6, 11, 15
SAN ボリューム・コントローラー 2145-8A4 11
SAN ボリューム・コントローラー 2145-8F2 21
SAN ボリューム・コントローラー 2145-8F4 19
SAN ボリューム・コントローラー 2145-8G4 15
SAN ボリューム・コントローラー 2145-CF8 6
SAN ボリューム・コントローラー 2145-CG8 1
交換
アダプター・アセンブリー 210
アダプター・ケーブル 232
イーサネット・ライザー・カード・アセンブリー 221
オペレーター情報パネル・ケーブル 266
ケーブル保持ブラケット
SAN ボリューム・コントローラー 2145-8A4 47
SAN ボリューム・コントローラー 2145-8F4 52
SAN ボリューム・コントローラー 2145-8G4 49
ケーブル・マネジメント・アーム 35
高速 SAS アダプター 226
サービス・コントローラー 108, 113, 115

交換 (続き)

2145-CG8 または 2145-CF8 からの
ケーブル 100
SAN ボリューム・コントローラー
2145-CG8 または 2145-CF8 108
システム・ボード
SAN ボリューム・コントローラー
324
SAN ボリューム・コントローラー
2145-8A4 329
SAN ボリューム・コントローラー
2145-8G4 332
SAN ボリューム・コントローラー
2145-CG8 または 2145-CF8 324
冗長 AC 電源スイッチ 342
上部カバー
SAN ボリューム・コントローラー
2145-8A4 94
SAN ボリューム・コントローラー
2145-8F2 95
SAN ボリューム・コントローラー
2145-8F4 95
SAN ボリューム・コントローラー
2145-8G4 94
SAN ボリューム・コントローラー
2145-CG8 または 2145-CF8 93
ソリッド・ステート・ドライブ
(SSD) 142, 232
ディスク・ドライブ・バックプレーン
152
電源機構
2145 UPS-1U 349
ハード・ディスク・ドライブ 115
ファイバー・チャネル SFP トランシー
バー 200
部品
概要 29
準備 (preparing) 30
メモリー・モジュール 124
ライザー・カード・アセンブリー 238
ラック内の SAN ボリューム・コント
ローラー 64
10 Gbps イーサネット・ライザー・カ
ード・アセンブリー 221
2145 UPS-1U バッテリー 361
2145 UPS-1U 保持ブラケット 344
PCI Express ライザー・カード・アセ
ンブリー 244
SAN ボリューム・コントローラー
2145-8A4
オペレーター情報パネル 256
オペレーター情報パネル・ケーブル
269
上部カバー 94
ディスク・ドライブ (disk
drive) 137

交換 (続き)

SAN ボリューム・コントローラー
2145-8A4 (続き)
ディスク・ドライブ・バックプレー
ン 157
電圧調節モジュール 299
電源機構 188
ヒートシンク 299
ファイバー・チャネル・アダプタ
ー・アセンブリー 212
ファン 279
マイクロプロセッサ 299
CMOS バッテリー 171
PCI Express ライザー・カード・ア
センブリー 244
SAN ボリューム・コントローラー
2145-8F2
アダプター・アセンブリー 214
オペレーター情報パネル 261
サービス・コントローラー 113
ディスク・ドライブ (disk
drive) 138
電圧調節モジュール 304
電源機構 192
電源バックプレーン 197
ヒートシンク 304
ファン・バックプレーン 283
ファン・ホルダー 283
フレーム・アセンブリー 198
マイクロプロセッサ 304
CMOS バッテリー 175
SAN ボリューム・コントローラー
2145-8F4
アダプター・アセンブリー 214
オペレーター情報パネル 261
サービス・コントローラー 113
上部カバー 95
ディスク・ドライブ (disk
drive) 138
電圧調節モジュール 304
電源機構 192
電源バックプレーン 197
ヒートシンク 304
ファン 282
ファン・バックプレーン 283
ファン・ホルダー 283
フレーム・アセンブリー 198
マイクロプロセッサ 304
CMOS バッテリー 175
SAN ボリューム・コントローラー
2145-8F2 95
SAN ボリューム・コントローラー
2145-8G4
オペレーター情報パネル 257
上部カバー 94

交換 (続き)

SAN ボリューム・コントローラー
2145-8G4 (続き)
ディスク・ドライブ (disk
drive) 137
ディスク・ドライブ・バックプレー
ン 159
電圧調節モジュール 302
電源機構 191
電源バックプレーン 196
ヒートシンク 302
ファイバー・チャネル・アダプタ
ー・アセンブリー 213
ファン 281
マイクロプロセッサ 302
CMOS バッテリー 173
PCI Express ライザー・カード・ア
センブリー 244
SAN ボリューム・コントローラー
2145-CF8 211
SAN ボリューム・コントローラー
2145-CG8 211
SAN ボリューム・コントローラー
2145-CG8 または 2145-CF8
オペレーター情報パネル 254
オペレーター情報パネル・ケーブル
267
高速 SAS アダプター 226
高速ケーブル 232
上部カバー 93
ディスク・コントローラーと USB
ライザー・カード・アセンブリー
239
ディスク・ドライブ (disk
drive) 135
ディスク・ドライブ・バックプレー
ン 153
電圧調節モジュール 293
電源機構 186
ヒートシンク 293
ファン 276
マイクロプロセッサ 293
CMOS バッテリー 169
SAS アダプター 232
SFP トランシーバー 200
イーサネット 216
SSD 143
高速 SAS アダプター
交換 226
除去 224

[サ行]

サービス・コントローラー
ケーブル

2145-CG8 または 2145-CF8 からの
取り外し 100

交換

SAN ボリューム・コントローラー
2145-8A4 110

SAN ボリューム・コントローラー
2145-8F2 113

SAN ボリューム・コントローラー
2145-8F4 113

SAN ボリューム・コントローラー
2145-8G4 112

SAN ボリューム・コントローラー
2145-CG8 または 2145-CF8 108

除去 96

SAN ボリューム・コントローラー
2145-8F2 106

SAN ボリューム・コントローラー
2145-8F4 106

SAN ボリューム・コントローラー
2145-8A4 の取り外し 104

SAN ボリューム・コントローラー
2145-8G4 の取り外し 104

サポート・レール

インストール 75

除去 71

2145 UPS-1U 355

SAN ボリューム・コントローラー
2145-8A4 73, 78

SAN ボリューム・コントローラー
2145-8F2 84

SAN ボリューム・コントローラー
2145-8F4 84

SAN ボリューム・コントローラー
2145-8G4 81

システム・ボード

交換

SAN ボリューム・コントローラー
324

SAN ボリューム・コントローラー
2145-8A4 329

SAN ボリューム・コントローラー
2145-8G4 332

SAN ボリューム・コントローラー
2145-CG8 または 2145-CF8 324

除去

SAN ボリューム・コントローラー
308

SAN ボリューム・コントローラー
2145-8A4 311

SAN ボリューム・コントローラー
2145-8G4 317

システム・ボード (続き)

除去 (続き)

SAN ボリューム・コントローラー
2145-CG8 または 2145-CF8 308

ショートカット・キー

アクセシビリティ 365

キーボード 365

冗長 AC 電源スイッチ

アセンブリー 24

交換 342

電源ケーブル 26

部品番号 24

商標 368

上部カバー

交換

SAN ボリューム・コントローラー
2145-8A4 94

SAN ボリューム・コントローラー
2145-8F2 95

SAN ボリューム・コントローラー
2145-8F4 95

SAN ボリューム・コントローラー
2145-8G4 94

SAN ボリューム・コントローラー
2145-CG8 または 2145-CF8 93

除去

SAN ボリューム・コントローラー
2145-8A4 89

SAN ボリューム・コントローラー
2145-8F2 91

SAN ボリューム・コントローラー
2145-8F4 91

SAN ボリューム・コントローラー
2145-8G4 90

SAN ボリューム・コントローラー
2145-CG8 または 2145-CF8 87

情報

センター xxvi

除去

アダプター・アセンブリー 202

アダプター・ケーブル 229

オペレーター情報パネル・ケーブル
262

ケーブル保持ブラケット
2145 UPS-1U 344

SAN ボリューム・コントローラー
2145-8A4 41

SAN ボリューム・コントローラー
2145-8F4 45

ケーブル・マネジメント・アーム 31

高速 SAS アダプター 224, 229

サービス・コントローラー 96

2145-CG8 または 2145-CF8 からの
ケーブル 100

SAN ボリューム・コントローラー
2145-8A4 104

除去 (続き)

サービス・コントローラー (続き)

SAN ボリューム・コントローラー
2145-8F2 106

SAN ボリューム・コントローラー
2145-8F4 106

SAN ボリューム・コントローラー
2145-8G4 104

サポート・レール 71

2145 UPS-1U 353

SAN ボリューム・コントローラー
2145-8A4 73

SAN ボリューム・コントローラー
2145-8F2 75

SAN ボリューム・コントローラー
2145-8F4 75

SAN ボリューム・コントローラー
2145-8G4 73

シグナル・ケーブル 116

システム・ボード

SAN ボリューム・コントローラー
308

SAN ボリューム・コントローラー
2145-8A4 311

SAN ボリューム・コントローラー
2145-8G4 317

SAN ボリューム・コントローラー
2145-CG8 または 2145-CF8 308

冗長 AC 電源スイッチ

冗長 AC 電源スイッチ 341

除去 341

マイクロプロセッサ 341

上部カバー

SAN ボリューム・コントローラー
2145-8A4 89

SAN ボリューム・コントローラー
2145-8F2 91

SAN ボリューム・コントローラー
2145-8F4 91

SAN ボリューム・コントローラー
2145-8G4 90

SAN ボリューム・コントローラー
2145-CG8 または 2145-CF8 87

ソリッド・ステート・ドライブ

(SSD) 139, 229

ディスク・ドライブ・バックプレーン
145

電源ケーブル

2145 UPS-1U 358

電源ケーブル・アセンブリー 116

ファイバー・チャネル SFP トランシ
ーバー 200

部品

概要 29

準備 (preparing) 30

メモリー・モジュール 118

除去 (続き)

ライザー・カード・アセンブリー 235
ラックからの SAN ボリューム・コントローラー 53
10 Gbps イーサネット・ライザー・カード・アセンブリー 218
2145 UPS-1U 345
2145 UPS-1Uバッテリー 359
2145 UPS-1U保持ブラケット 344
2145-8F2
電源機構 183
2145-8F4
電源機構 183
PCI Express ライザー・カード・アセンブリー 244
SAN ボリューム・コントローラー
2145-8A4
オペレーター情報パネル 246
オペレーター情報パネル・ケーブル 264
サービス・コントローラー 104
サポート・レール 73
ディスク・ドライブ (disk drive) 126, 132
ディスク・ドライブ・バックプレーン 148
電圧調節モジュール 288
電源機構 179
ヒートシンク 288
ファイバー・チャンネル・アダプター・アセンブリー 205
ファン 272
マイクロプロセッサ 288
CMOS バッテリー 164
PCI Express ライザー・カード・アセンブリー 244
SAN ボリューム・コントローラー
2145-8F2
アダプター・アセンブリー 207
オペレーター情報パネル 252
サービス・コントローラー 106
ディスク・ドライブ (disk drive) 127, 133
電圧調節モジュール 291, 307
電源バックプレーン 195
ヒートシンク 291
ファン・バックプレーン 283
ファン・ホルダー 283
フレーム・アセンブリー 198
マイクロプロセッサ 291
CMOS バッテリー 167
SAN ボリューム・コントローラー
2145-8F4
アダプター・アセンブリー 207
オペレーター情報パネル 252
サービス・コントローラー 106

除去 (続き)

SAN ボリューム・コントローラー
2145-8F4 (続き)
ディスク・ドライブ (disk drive) 127, 133
電圧調節モジュール 291, 307
電源バックプレーン 195
ヒートシンク 291
ファン 275
ファン・バックプレーン 283
ファン・ホルダー 283
フレーム・アセンブリー 198
マイクロプロセッサ 291
CMOS バッテリー 167
SAN ボリューム・コントローラー
2145-8G4
オペレーター情報パネル 247
サービス・コントローラー 104
ディスク・ドライブ (disk drive) 126, 132
ディスク・ドライブ・バックプレーン 151
電圧調節モジュール 289
電源機構 182
電源バックプレーン 194
ヒートシンク 289
ファイバー・チャンネル・アダプター・アセンブリー 206
ファン 274
マイクロプロセッサ 289
CMOS バッテリー 166
PCI Express ライザー・カード・アセンブリー 244
SAN ボリューム・コントローラー
2145-CG8 または 2145-CF8
オペレーター情報パネル 245
オペレーター情報パネル・ケーブル 263
高速 SAS アダプター・アセンブリー 224
高速ケーブル 229
ソリッド・ステート・ドライブ (SSD) 139
ディスク・コントローラーと USB ライザー・カード・アセンブリー 236
ディスク・ドライブ (disk drive) 128
ディスク・ドライブ・バックプレーン 145
電圧調節モジュール 284
電源機構 178
ヒートシンク 284
ブート・ドライブ 128
ファイバー・チャンネル・アダプター・アセンブリー 202

除去 (続き)

SAN ボリューム・コントローラー
2145-CG8 または 2145-CF8 (続き)
ファン 270
マイクロプロセッサ 284
CMOS バッテリー 162
SFP トランシーバー 200
イーサネット 216

資料

アクセス 365
静電気に弱い装置 xxiii
ソリッド・ステート・ドライブ (SSD)
交換 142
除去 139

【タ行】

ディスク・コントローラー
ライザー・カード・アセンブリー
交換 238
除去 235
ディスク・ドライブ
交換 115
ディスク・ドライブ・バックプレーン
交換 152
除去 145
電圧調節モジュール
除去 307
電源
オフ
SAN ボリューム・コントローラー 53
緊急パワーオフ・イベント xxiii
ケーブル
国または地域 26
2145 UPS-1U 26
提供
交換 184
除去 176
電力配分装置 (PDU) 26
ノード・カバーが外れている状態でオン 30
電源バックプレーン
SAN ボリューム・コントローラー
2145-8G4
交換 196
電波障害自主規制特記事項 371
英国 372
韓国語 372
情報処理装置等電波障害自主規制協議会 (VCCI) 371
ドイツ 370
ニュージーランド 370
Avis de conformité à la réglementation d'Industrie Canada 370
Deutschsprachiger EU Hinweis 370

電波障害自主規制特記事項 (続き)

European Union (EU) 370
Federal Communications Commission
(FCC) 369
French Canadian 370
Industry Canada 369
International Electrotechnical
Commission (IEC) 372
People's Republic of China 371
Taiwan 372

特記事項

商標 368
特記事項 367

[ナ行]

内部デバイス安全検査 xx

[ハ行]

廃棄

製品 xxv
非 IBM変更フォーム xx
ファイバー・チャンネル
アダプター・アセンブリー
交換 210
除去 202
SFP トランシーバー 200
ファン
交換 276
除去 270

部品

カタログ 1
交換
概要 29
準備 (preparing) 30
除去
概要 29
準備 (preparing) 30
リスト作成 1

部品番号

冗長 AC 電源スイッチ 24
FRU 1
SAN ボリューム・コントローラー
2145-8A4 11
SAN ボリューム・コントローラー
2145-8G4 15
SAN ボリューム・コントローラー
2145-CF8 6
SAN ボリューム・コントローラー
2145-CG8 1

部品リスト 8

ブラケット

ケーブル保持
SAN ボリューム・コントローラー
2145-8A4 41
SAN ボリューム・コントローラー
2145-8F4 45
SAN ボリューム・コントローラー
2145-8G4 49
2145 UPS-1U
交換 344
除去 344
フレーム・アセンブリー
交換 198
除去 198
並行保守 29
ホット・スワップ SAN ボリューム・コン
トローラー 2145-CG8 または 2145-CF8
ドライブ
SAS ID 131

[マ行]

マイクロプロセッサ
交換 292
除去 284, 288, 289
無停電電源装置 (uninterruptible power
supply)
アースの検査 xx
電源の除去 116
2145 UPS-1U
電源ケーブル 26
メモリー・モジュール
交換 124
除去 118

[ヤ行]

要件

冗長 AC 電源スイッチ 26
電源ケーブル 26
無停電電源装置 (uninterruptible power
supply) xxiii

要約

ガイドの変更 xxv

[ラ行]

ライザー・カード・アセンブリー
交換 238
10 Gbps イーサネット 221
除去 235
10 Gbps イーサネット 218

[ワ行]

ワールドワイド・ノード名
サービス・コントローラー
再書き込み 108
復元 108

[数字]

10 Gbps イーサネット
ライザー・カード・アセンブリー
交換 221
除去 218
10 Gbps イーサネット・ライザー・カー
ド・アセンブリー
除去 218
2145 UPS-1U
アセンブリー 25
交換 349
サポート・レール 353, 355
除去 345
電源ケーブル 26
電源ケーブルの取り外し 358
バッテリー
交換 361
除去 359
ブラケット、保持 344
2145-8A4 ノード
FRU 11
2145-8F2 ノード
FRU 21
2145-8F4 ノード
FRU 19
2145-8G4 ノード
FRU 15
2145-CF8
ケーブル・マネジメント・アーム 31,
35
サービス・コントローラー 96
サポート・レール 71, 75
ラック内の交換 66
2145-CF8 ノード
FRU 6
2145-CG8
ケーブル・マネジメント・アーム 31,
35
サービス・コントローラー 96
サポート・レール 71, 75
ラック内の交換 66
2145-CG8 ノード
FRU 1

C

Canadian electronic emission notice 369

CMOS バッテリー
SAN ボリューム・コントローラー
2145-8A4
交換 171
除去 164
SAN ボリューム・コントローラー
2145-8F2
交換 175
除去 167
SAN ボリューム・コントローラー
2145-8F4
交換 175
除去 167
SAN ボリューム・コントローラー
2145-8G4
交換 173
除去 166
SAN ボリューム・コントローラー
2145-CG8 または 2145-CF8
交換 169
除去 162
contact information
European 373
Taiwan 375

D

Deutschsprachiger EU Hinweis 370

E

EMC statement, People's Republic of
China 371
EPO (緊急パワーオフ) イベント xxiii
European contact information 373
European Union (EU), EMC Directive
conformance statement 370

F

FCC (Federal Communications Commission)
electronic emission notice 369
Federal Communications Commission (FCC)
electronic emission notice 369
French Canadian electronic emission
notice 370

G

Germany electronic emission compliance
statement 370

I

IEC (International Electrotechnical
Commission) electronic emission
notice 372
International Electrotechnical Commission
(IEC) electronic emission notice 372

K

Korean electronic emission statement 372

N

New Zealand electronic emission
statement 370

P

PCI Express ライザー・カード・アセンブ
リー
交換 244
除去 244
SAN ボリューム・コントローラー
2145-8A4
交換 244
除去 244
SAN ボリューム・コントローラー
2145-8G4
交換 244
除去 244
PDU (電力配分装置) 26
People's Republic of China, electronic
emission statement 371

S

SAN ボリューム・コントローラー
アースの検査 xx
交換、ラック内 64
サポート・レール
インストール 75
除去 71
システム・ボード
交換 324
除去 308
電源を切る 53
取り外し、ラックからの 53
SAN ボリューム・コントローラー
2145-8A4
アセンブリー 11
アダプター・アセンブリー
交換 212
除去 205

SAN ボリューム・コントローラー
2145-8A4 (続き)
オペレーター情報パネル
交換 256
除去 246
ケーブル保持ブラケット 41
サービス・コントローラー 110
除去 104
再取り付け、ラックへの 68
サポート・レール 73, 78
システム・ボード
交換 329
除去 311
ディスク・ドライブ・バックプレーン
交換 157
除去 148
電源機構
交換 188
除去 179
ファン
交換 279
除去 272
CMOS バッテリー
交換 171
除去 164
SAN ボリューム・コントローラー
2145-8F2
アセンブリー 21
アダプター・アセンブリー
交換 214
除去 207
オペレーター情報パネル
交換 261
除去 252
再取り付け、ラックへの 70
サポート・レール 84
除去 75
ファン
交換 282
除去 275
CMOS バッテリー
交換 175
除去 167
SAN ボリューム・コントローラー
2145-8F4
アセンブリー 19
アダプター・アセンブリー
交換 214
除去 207
オペレーター情報パネル
交換 261
除去 252
ケーブル保持ブラケット 45
再取り付け、ラックへの 70
サポート・レール 84
除去 75

SAN ボリューム・コントローラー

2145-8F4 (続き)

CMOS バッテリー

交換 175

除去 167

SAN ボリューム・コントローラー

2145-8G4

アセンブリー 15

アダプター・アセンブリー

交換 213

除去 206

オペレーター情報パネル

交換 257

除去 247

ケーブル保持ブラケット 49

サービス・コントローラー 112

除去 104

再取り付け、ラックへの 69

サポート・レール 81

除去 73

システム・ボード

交換 332

除去 317

ディスク・ドライブ・バックプレーン

交換 159

除去 151

電源機構

交換 191

除去 182

ファン

交換 281

除去 274

CMOS バッテリー

交換 173

除去 166

SAN ボリューム・コントローラー

2145-CF8

アセンブリー 6

交換 211

SAN ボリューム・コントローラー

2145-CG8

アセンブリー 1

イーサネット・ライザー・カード・ア

センブリー 221

交換 211

10 Gbps イーサネット・ライザー・カ

ード・アセンブリー 218

SAN ボリューム・コントローラー

2145-CG8 または 2145-CF8

アダプター・アセンブリー

除去 202

オペレーター情報パネル

交換 254

除去 245

高速 SAS アダプター

交換 226

SAN ボリューム・コントローラー

2145-CG8 または 2145-CF8 (続き)

高速 SAS アダプター・アセンブリー

除去 224

高速ケーブル

交換 232

除去 229

サービス・コントローラー

交換 108

システム・ボード

交換 324

除去 308

ソリッド・ステート・ドライブ (SSD)

除去 139

ディスク・コントローラーと USB ラ

イザー・カード・アセンブリー

交換 239

除去 236

ディスク・ドライブ (disk drive)

交換 135

ディスク・ドライブ・バックプレーン

交換 153

除去 145

電源機構

交換 186

除去 178

ファン

交換 276

除去 270

CMOS バッテリー

交換 169

除去 162

SSD 143

SAN ボリューム・コントローラーのライ

ブラリー

関連資料 xxvi

SAS

ホット・スワップ・ドライブの

ID 131

SAS ホット・スワップ・ドライブの ID

SAN ボリューム・コントローラー

2145-CG8 または 2145-CF8 131

service

コントローラー

交換 115

2145-CG8 または 2145-CF8 からの

取り外し 100

SFP トランシーバー

交換 200, 216

除去 200, 216

SSD

交換 143

T

Taiwan

電子放出に関する注意 372

contact information 375

U

United Kingdom electronic emission

notice 372

USB

ライザー・カード・アセンブリー

交換 238

除去 235

W

Web サイト xxix



Printed in Japan

GA88-4364-01



日本アイ・ビー・エム株式会社
〒103-8510 東京都中央区日本橋箱崎町19-21