

IBM Storwize V7000 Unified
Version 1.3
Maschinentypen 2073 und 2076

Handbuch für die Schnellinstallation



Hinweis

Vor Verwendung dieser Informationen und des darin beschriebenen Produkts sollten die allgemeinen Informationen unter „Bemerkungen“ auf Seite 85, die Informationen unter „Sicherheitshinweise und Hinweise zum Umweltschutz“ auf Seite ix sowie die Informationen in *IBM Environmental Notices and User Guide* (wird auf einer DVD bereitgestellt) gelesen werden.

Diese Ausgabe bezieht sich auf IBM Storwize V7000 Unified Version 1.3 und alle nachfolgenden Releases und Modifikationen, bis dieser Hinweis in einer Neuausgabe geändert wird.

Diese Ausgabe ersetzt GA32-1056-05.

Diese Veröffentlichung ist eine Übersetzung des Handbuchs
IBM Storwize V7000 Unified, Version 1.3 Machine Types 2073 and 2076, Quick Installation Guide,
IBM Form GA32-1056-06,
herausgegeben von International Business Machines Corporation, USA

© Copyright International Business Machines Corporation 2012

Informationen, die nur für bestimmte Länder Gültigkeit haben und für Deutschland, Österreich und die Schweiz nicht zutreffen, wurden in dieser Veröffentlichung im Originaltext übernommen.

Möglicherweise sind nicht alle in dieser Übersetzung aufgeführten Produkte in Deutschland angekündigt und verfügbar; vor Entscheidungen empfiehlt sich der Kontakt mit der zuständigen IBM Geschäftsstelle.

Änderung des Textes bleibt vorbehalten.

Herausgegeben von:
TSC Germany
Kst. 2877
Juli 2012

Inhaltsverzeichnis

Abbildungsverzeichnis	v	Erstkonfiguration des Systems mit dem Easy Setup Wizard	74
Tabellen	vii	Standardkennwörter ändern	75
Sicherheitshinweise und Hinweise zum Umweltschutz	ix	Status des Storwize V7000 Unified-Systems überprüfen	76
Schalldruckpegel.	ix	Upgrade für die Storwize V7000 Unified-Software durchführen	76
Kapitel 1. Vor der Installation.	1	Probleme bei der Erstkonfiguration	77
Schritt 1. Verpackungsbeleg prüfen	4	IBM Tivoli Assist On-Site (AOS) aktivieren	80
Schritt 2. Hardwarekomponenten ermitteln	6	Nächste Schritte	81
Schritt 3. Anforderungen an die Umgebung prüfen	12	Anhang. Barrierefreiheit	83
Schritt 4. Richtlinien zur Position des Gehäuses prüfen	12	Bemerkungen.	85
Schritt 5. Informationen zusammenstellen	15	Marken.	87
Kapitel 2. Installation der Hardware ausführen	17	Hinweise zur elektromagnetischen Verträglichkeit	87
Schritt 6. Halteschienen für Controllergehäuse installieren	17	Anweisung der Federal Communications Commission (FCC)	87
Schritt 7. Gehäuse installieren	21	Industry Canada Compliance Statement	88
Schritt 8. Halteschienen für die Dateimodulschienen installieren.	22	Kanada: Avis de conformité à la réglementation d'Industrie.	88
Schritt 9. Dateimodule.	27	Australia and New Zealand Class A Statement	88
Schritt 10. SAS-Kabel an die Erweiterungsgehäuse anschließen	31	Europäische Union: Richtlinie über die elektromagnetische Verträglichkeit (EMV-Richtlinie)	88
Schritt 11. Ethernet-Kabel anschließen	37	Deutschland: Richtlinie über die elektromagnetische Verträglichkeit.	89
Schritt 12. Fibre Channel-Kabel anschließen.	41	Japan VCCI Council Class A statement	90
Schritt 13. Netzkabel anschließen	43	People's Republic of China Class A Electronic Emission Statement.	90
Schritt 13. Schritt 14. System ein- und ausschalten	45	Erklärung der International Electrotechnical Commission (IEC)	90
Kapitel 3. System konfigurieren	53	United Kingdom telecommunications requirements	90
Vor der Systeminitialisierung erforderliche Informationen	53	Korean Communications Commission (KCC) Class A Statement	90
Ausführbare Datei 'InitTool.exe' für das USB-Flashlaufwerk verwenden	57	Russia Electromagnetic Interference (EMI) Class A Statement	91
Storwize V7000 initialisieren.	59	Taiwan Class A compliance statement	91
Dateimodule initialisieren	59	Kontaktinformationen für Europa	91
Informationen, die vor dem Starten der Erstkonfiguration des Systems benötigt werden	61	Kontaktinformationen für Taiwan	91

Abbildungsverzeichnis

1.	Diese Abbildung zeigt 12 Laufwerke und zwei Abschlusskappen (Modell 2076-112).	6
2.	Diese Abbildung zeigt 24 Laufwerke und zwei Abschlusskappen (Modell 2076-124).	6
3.	Rückansicht eines Controllergehäuses von Modell 2076-112 oder 2076-124	7
4.	Diese Abbildung zeigt die Datenports an der Rückseite des Controllergehäuses.	8
5.	10-Gb/s-Ethernet-Anschlüsse auf der Rückseite des Storwize V7000-Gehäuses	9
6.	Rückansicht des Erweiterungsgehäuses von Modell 2076-212 oder Modell 2076-224	9
7.	SAS-Ports und LEDs auf der Rückseite des Erweiterungsgehäuses.	10
8.	Vorderansicht des Dateimoduls	11
9.	Rückansicht des Dateimoduls	11
10.	Empfohlene Rackpositionen	14
11.	Gehäuse im Rackschrank sichern	18
12.	Positionen der Bohrungen auf der Vorderseite des Racks	19
13.	Positionen der Bohrungen auf der Rückseite des Racks	20
14.	Gehäuseabschlusskappe entfernen	21
15.	Gehäuse im Rackschrank sichern	22
16.	Inhalt der Box mit dem Kabelträger.	23
17.	Inhalt der Box mit den Gleitschienen.	24
18.	Suchen Sie nach einem Bereich für zwei Einheiten im unteren Rackbereich.	24
19.	Hinterer Haken der Schiene öffnen.	25
20.	Hinteres Ende der Schienen installieren.	25
21.	Vorderes Ende der Schienen installieren.	26
22.	Vorderes Ende der Schienen installieren.	26
23.	Dateimodul auf den Schienen installieren.	27
24.	Dateimodul in das Rack gleiten lassen.	27
25.	Kabelträgerstützarm installieren. Er kann auf jeder Seite (links oder rechts) installiert werden. Die Abbildung zeigt die Rückseite des Racks.	28
26.	Kabelträger installieren.	28
27.	Kabelträger in die richtige Position bringen.	29
28.	Kabel anschließen und verlegen.	29
29.	Kabelträger und Dateimodul bei Bedarf für den Transport am Rack befestigen.	30
30.	Schrauben auf der Vorderseite einsetzen.	30
31.	Interne Kabelverbindungen zwischen den Dateimodulen (A & B), dem Controllergehäuse (C) und den Erweiterungsgehäusen (D & E).	32
32.	Erweiterungsgehäuse an das Controllergehäuse anschließen	34
33.	Zweites Erweiterungsgehäuse hinzufügen	35
34.	SAS-Kabel mit den Gehäusen verbinden	36
35.	Ethernet-Netzverbindungen des Controllergehäuses.	37
36.	10-Gb/s-Ethernet-Anschlüsse auf der Rückseite des Storwize V7000-Gehäuses	38
37.	Ethernet-Direktverbindungen der Dateimodulknoten.	39
38.	Im Diagramm wird gezeigt, wie die Dateimodule mithilfe von Fibre Channel-Kabeln an das Controllergehäuse angeschlossen werden. Siehe vorherige Tabelle.	42
39.	Kabelhalterung entriegeln.	44
40.	Kabelhalterung direkt hinter das Netzkabel schieben	45
41.	24 Laufwerke und zwei Abschlusskappen	46
42.	12 Laufwerke und zwei Abschlusskappen	46
43.	LEDs in den Stromversorgungseinheiten des Erweiterungsgehäuses	47
44.	LEDs in den Stromversorgungseinheiten des Controllergehäuses	49
45.	Hier sind Beispiele für IP-Adressen, Maschinennamen usw. aufgeführt. Die Erweiterungsgehäuse werden nicht gezeigt.	54
46.	Eingangsanzeige des Initialisierungstools	58
47.	Hier sind Beispiele für IP-Adressen, Maschinennamen usw. aufgeführt. Die Erweiterungsgehäuse werden nicht gezeigt.	61

Tabellen

1. Ermitteln Sie anhand dieser Tabelle die Anschlusspositionen für das Dateimodul, das Controllergehäuse und die Erweiterungseinheiten. Folgen Sie den Links, um Details zu den Anschlusspositionen aufzurufen. 32
2. Anschließen von SAS-Kabeln an Erweiterungseinheiten. 33
3. Beim Controllergehäuse verfügbare Ethernet-Verbindungen. 38
4. Bei den Dateimodulen verfügbare Ethernet-Verbindungen. 39
5. Vorgehensweise beim Anschließen von Fibre Channel-Kabeln von den Dateimodulen zum Controllergehäuse. Siehe nachfolgende Grafik. . 41
6. LED-Status auf der Vorderseite des Controllergehäuses oder Erweiterungsgehäuses. Bezieht sich auf Element [1] in den Abbildungen oben.. 46
7. LED-Status auf der Rückseite des Erweiterungsgehäuses. 47
8. LED-Status bei eingeschaltetem Controllergehäuse 49
9. Die folgenden IP-Adressinformationen sind erforderlich, bevor Sie Ihr System initialisieren können. Tragen Sie alle erforderlichen Informationen in die Spalte 'Wert' ein, bevor Sie mit der Installation fortfahren. 55
10. Erstellen Sie zwei Dateien und geben Sie in jede eine einzelne Zeile mit den auf Ihre Umgebung zutreffenden Werten ein. 59
11. Diese Tabelle (optional) ist hilfreich beim Ausfüllen des Easy Setup Wizard. Die Tabelleneinträge dienen nur als Leitfaden. Geben Sie in die Spalte 'Wert' Ihre Systeminformationen ein. 62
12. Informationen zur Fernunterstützung 64
13. Alle Informationen in der folgenden Tabelle sind erforderlich.. 65
14. Informationen zur CIDR-Teilnetzmaske (CIDR - Classless Inter-Domain Routing) 65
15. Informationen zu Authentifizierungsmethoden 66
16. **Active Directory-Konfigurationsinformationen** 67
17. **LDAP-Konfigurationsinformationen** 69
18. **Konfigurationsinformationen für Network Information Service (NIS)** 70

Sicherheitshinweise und Hinweise zum Umweltschutz

Überprüfen Sie die mehrsprachigen Sicherheitshinweise für das IBM® -System, bevor Sie das Produkt installieren und verwenden.

Eignung für Telekommunikationsumgebung: Dieses Produkt ist nicht für den mit jedwedem Mittel herzustellenden direkten oder indirekten Anschluss an Schnittstellen von öffentlichen Telekommunikationsnetzen bestimmt.

So finden Sie den übersetzten Text für einen Vorsichts- oder Gefahrenhinweis:

1. Suchen Sie die Identifikationsnummer am Ende jedes Vorsichts- oder Gefahrenhinweises. In den folgenden Beispielen sind die Nummern (C001) und (D002) die Identifikationsnummern.

Vorsicht:

Ein Warnhinweis 'Vorsicht' weist auf das Vorhandensein einer Gefahr hin, die über das Potenzial verfügt, moderate oder kleinere Personenschäden zu verursachen. (C001)

Gefahr

<p>Ein Gefahrenhinweis weist auf das Vorhandensein einer Gefahr hin, die zum Tod oder zu ernsthaften Verletzungen von Personen führen kann. (D002)</p>

2. Suchen Sie *IBM Systems Safety Notices* in den Benutzerveröffentlichungen, die zusammen mit der Storwize V7000 Unified-Hardware bereitgestellt wurden.
3. Suchen Sie die übereinstimmende Identifikationsnummer in den *IBM Systems Safety Notices*. Überprüfen Sie anschließend die Abschnitte mit den Sicherheitshinweisen, um sicherzustellen, dass Sie sie einhalten.
4. Lesen Sie optional die mehrsprachigen Sicherheitshinweise auf der Storwize V7000 Unified-Website. Wechseln Sie zu www.ibm.com/storage/support/storwize/v7000 und klicken Sie auf den Dokumentationslink.

Schalldruckpegel

Achtung: Abhängig von den lokalen Bedingungen kann der Schalldruckpegel 85 db(A) während des Servicebetriebs überschreiten. Tragen Sie in diesen Fällen einen geeigneten Gehörschutz.

Kapitel 1. Vor der Installation

Dieser Abschnitt enthält eine Reihe von Anweisungen, die Ihnen das Planen der Installation, das Entpacken des Versandauftrags und die Installation des Systems erleichtern. Die ersten Schritte beinhalten das Planen der Installation.

Das *Handbuch zur Schnellinstallation* enthält eine Reihe von Anweisungen, die Sie beim Auspacken und Installieren des Systems unterstützen. Das Handbuch ist in drei Kapitel aufgeteilt. Im ersten Kapitel erhalten Sie Anweisungen zum Prüfen Ihrer Bestellung sowie einführende Informationen zur Terminologie der Hardwarekomponenten und Sie erfahren, wie Sie sicherstellen können, dass alle Umgebungsbedingungen erfüllt sind. Die Schritte im zweiten Kapitel behandeln die Installation der Hardware sowie das Anschließen der Daten- und Netzkabel. Die Hinweise im letzten Kapitel unterstützen Sie beim Konfigurieren der Dateimodule und Controllergehäuse. Zum Schluss wird die Aktivierung des Unterstützungsprogramms 'Tivoli Assist On-site' erläutert.

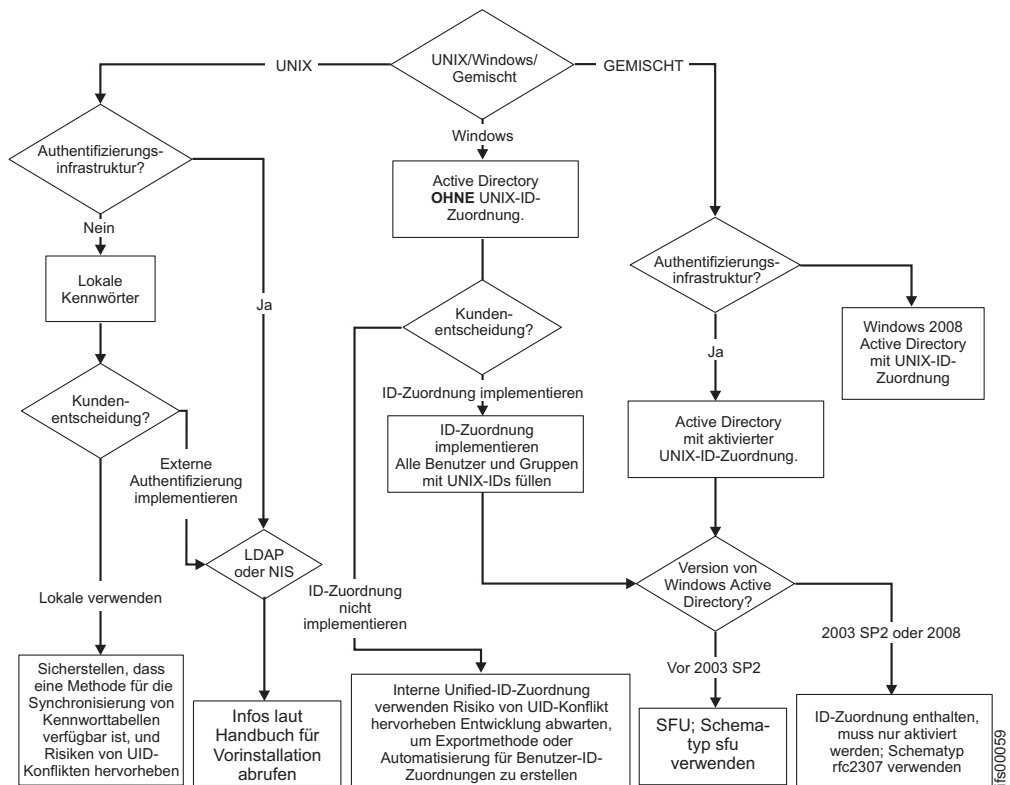
Gelegentlich werden Sie zu Themen im Information Center von Storwize V7000 Unified weitergeleitet. Eine Kopie des Information Center von Storwize V7000 Unified finden Sie auf der CD, die Ihrem Versandauftrag beiliegt.

Wichtige Informationen:

1. Zunächst müssen Sie die Planungsinformationen zu Ihrer physischen Umgebung und Ihrem logischen Netz im Storwize V7000 Unified Information Center durcharbeiten.
2. Stellen Sie sicher, dass alle gelieferten Kabel verfügbar sind.
3. Lesen Sie alle Flyer, die mit Ihrem Versandauftrag geliefert wurden.
4. Prüfen Sie, ob die IBM Support-Homepage <http://www.ibm.com/storage/support/storwize/v7000/unified> Informationen zur Planung, Installation und Konfiguration eines Storwize V7000 Unified-Systems enthält.
5. Das Storwize V7000 Unified-Handbuch für die Erstkonfiguration enthält eine bebilderte Übersicht zur Verkabelung und Initialisierung eines neuen Storwize V7000 Unified-Systems. Fahren Sie mit <http://www-01.ibm.com/support/docview.wss?uid=ssg1S1004057> fort.
6. Das E-Learning-Modul für die Erstkonfiguration steht im Information Center zu IBM Storwize V7000 Unified zur Verfügung. Gehen Sie zu http://publib.boulder.ibm.com/infocenter/storwize/unified_ic/topic/com.ibm.storwize.v7000.unified.learning/initialsetup/ifs_initialsetup.html
7. Nach Abschluss der Erstkonfiguration sollten Sie unverzüglich über die Management-GUI ein Update auf die neueste Storwize V7000 Unified-Software durchführen.

Entscheidungsbaum für Authentifizierungsmethode

Ziehen Sie das vorliegende Ablaufdiagramm zur Planung und Konfiguration Ihres Systems heran.



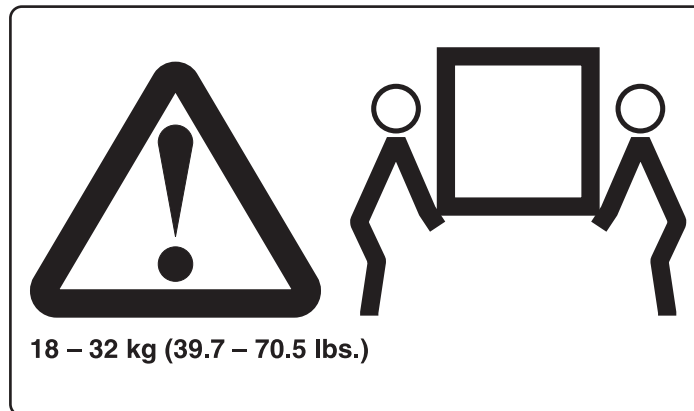
Information Center für IBM Storwize V7000 Unified

Die neuesten Informationen für Storwize V7000 Unified stehen im *IBM Storwize V7000 Unified Information Center* unter publib.boulder.ibm.com/infocenter/storwize/unified_ic/index.jsp zur Verfügung. Wenn Sie keinen Zugriff auf das Internet haben, steht Ihnen eine Kopie des Information Center auf der Software-CD-ROM zur Verfügung, die mit dem Produkt ausgeliefert wurde und Hinweise zum Umweltschutz, zu PDFs mit den Veröffentlichungen sowie den Inhalt des Information Center enthält. Legen Sie die CD in ein Windows-basiertes System ein. Sie startet automatisch.

Sie müssen mit den folgenden Informationen vertraut sein

- Eine **WARNUNG** zeigt ggf. potenziell gefährliche Situationen an. Bevor Sie einen Schritt ausführen, der einen Warnhinweis enthält, müssen Sie die zugehörigen Anweisungen lesen und verstehen.
- **Bei beweglichen Einschüben:** Keine Einschübe oder Zusatzeinrichtungen herausziehen oder installieren (beispielsweise das Dateimodul), wenn die Kippsicherung für Gehäuserahmen nicht am Rack befestigt ist. Wegen Kippgefahr immer nur einen Einschub herausziehen. Werden mehrere Einschübe gleichzeitig herausgezogen, kann das Rack kippen.

- **Bei fest eingebauten Einschüben:** Jeder fest eingebaute Einschub (beispielsweise der V7000-Einschub) darf nicht für die Wartung entfernt werden, es sei denn, der Hersteller hat dies so angegeben. Wird versucht, den Einschub ganz oder teilweise aus seiner Einbauposition im Rack herauszuziehen, kann das Rack kippen oder der Einschub aus dem Rack herausfallen.
- Arbeitsschutzrichtlinien beim Anheben der Maschine beachten. Das vollständig gefüllte Controllergehäuse wiegt ca. 26 kg. Jedes Dateimodul wiegt je nach Konfiguration zwischen 21,09 kg und 25 kg. Zum Heben und Installieren bzw. Entfernen jeder Einheit aus dem Rack sind mindestens zwei Personen erforderlich.



- Verwenden Sie keine in einem Rack installierten Einheiten als Abstellfläche oder Ablage. Legen Sie keine Gegenstände auf die in einem Rack installierten Einheiten.

Erforderliches Werkzeug

Für die Systeminstallation wird nur ein Schraubendreher benötigt. Dabei kann es sich um einen Schlitzschraubendreher oder um einen Kreuzschlitzschraubendreher handeln.

Installationswissen und -fertigkeiten

Jede Person, die die Verantwortung für die Installation des Systems trägt, muss unbedingt über eine Reihe von Schlüsselfertigkeiten und -informationen verfügen. Lesen Sie die Hinweise in http://publib.boulder.ibm.com/infocenter/storwize/unified_ic/topic/com.ibm.storwize.v7000.unified.doc/ifs_installskills.html.

Begrenzungen und Einschränkungen

Informationen zu den momentan unterstützten Funktionen und Einschränkungen, z. B. Netzprotokolle, Authentifizierungen usw., finden Sie über die IBM Support-Site für Storwize V7000 Unified. Gehen Sie zu www.ibm.com/storage/support/storwize/v7000/unified und suchen Sie nach Begrenzungen und Einschränkungen.

Releaseinformationen

Die neuesten Releaseinformationen finden Sie unter www-01.ibm.com/support/docview.wss?uid=ssg1S1003906.

Schritt 1. Verpackungsbeleg prüfen

Suchen Sie nach dem Öffnen des Kartons bzw. der Kartons den Verpackungsbeleg. Stellen Sie sicher, dass die auf dem Verpackungsbeleg aufgeführten Artikel den Artikeln im Karton entsprechen. Stellen Sie sicher, dass alle zusätzlich bestellten Artikel in der Liste aufgeführt werden. Je nach Bestellung kann Ihre Lieferung zusätzliche Artikel enthalten.

Lieferumfang für das Controllergehäuse:

- ___ • Controllergehäuse (Modell 2076-112, 2076-124, 2076-312 oder 2076-324). Die letzten beiden Ziffern der Modellnummer geben die Anzahl der Laufwerksschächte an, entweder 12 oder 24.
- ___ • Umbausatz mit Hardware zur Installation im Gehäuserahmen, einschließlich:
 - ___ – Zwei Schienen (rechte und linke Gruppe)
 - ___ – Zwei M5x15mm-Sechskant-Kreuzschlitzschrauben pro Schiene (zwei Schienen)
 - ___ – Zwei M5x15mm-Sechskant-Kreuzschlitzschrauben pro Gehäuse

Anmerkung: Zwei Teile des Schienensatzes sind an jeder Seite des Gehäuses befestigt.

- ___ • Zwei Netzkabel
- ___ • Laufwerkseinheiten oder leere Träger (im Gehäuse installiert)
Prüfen Sie die Anzahl und die Größe der Laufwerke.

Andere mit dem Controllergehäuse gelieferte Artikel:

- ___ • Flyer mit Anfangsinformationen
- ___ • Flyer für Qualitätshotline
- ___ • CD mit Hinweisen zum Umweltschutz
- ___ • Flyer mit Hinweisen zum Umweltschutz
- ___ • Sicherheitshinweise
- ___ • Informationen zur Gewährleistungsbegrenzung
- ___ • Dokumentations-DVD, die die PDFs mit den Veröffentlichungen und den Inhalt des *IBM Storwize V7000 Unified Information Center* enthält.
- ___ • Lizenzinformationen
- ___ • Dokument mit der Autorisierung der lizenzierten Funktion
- ___ • IBM Storwize V7000 Unified Handbuch für die Schnellinstallation
- ___ • *Storwize V7000 Unified Problem Determination Guide*
- ___ • Ein USB-Flashlaufwerk befindet sich bei den Veröffentlichungen.

Zusätzliche Komponenten für Controllergehäuse:

- __ • Fibre Channel-Kabel, falls bestellt
- __ • Small Form-Factor Pluggable-Transceiver (SFP), die im Gehäuse vorinstalliert sind
- __ • Langwellen-SFP-Transceiver, falls bestellt

Zusätzliche Komponenten für Erweiterungsgehäuse:

- __ • Zwei SAS-Kabel für jedes Erweiterungsgehäuse

Zwei Dateimodule. Jede Dateimodulbox enthält:

- __ • Dateimodul (Server)
- __ • Umbausatz mit Hardware zur Installation im Gehäuserahmen, einschließlich:
 - __ – Zwei Schienensets (rechte und linke Baugruppe)
 - __ – Großer Kabelbinder
 - __ – Kabelbinder
 - __ – Zwei Sets mit vier 6-mm-Schrauben pro Schiene (zwei Schienen)
 - __ – Zwei Sets mit zwei 10- bis 32-mm-Schrauben pro Gehäuse
 - __ – Kabelführungsstützarm
 - __ – Halterung für den Kabelträger
 - __ – Anschlagwinkel für den Kabelträger
 - __ – Kabelträger

Anmerkung: Die Schienensätze für die Server weichen von denen des Controllergehäuses ab.

- __ • Zwei Netzkabel

Zusätzliche Komponenten für Dateimodule:

- __ • Flyer mit Anfangsinformationen
- __ • Flyer für Qualitätshotline
- __ • CD mit Hinweisen zum Umweltschutz
- __ • Flyer mit Hinweisen zum Umweltschutz
- __ • Sicherheitshinweise
- __ • Informationen zur Gewährleistungsbegrenzung
- __ • Lizenzinformationen
- __ • Dokument mit der Autorisierung der lizenzierten Funktion
- __ • Small Form-Factor Pluggable-Transceiver (SFP), die im Gehäuse vorinstalliert sind

Schritt 2. Hardwarekomponenten ermitteln

In den folgenden Grafiken und Beschreibungen werden die verschiedenen Hardwarekomponenten und Anschlusspositionen für das Controllergehäuse, das Erweiterungsgehäuse und die Dateimodule angegeben.

Controllergehäuse

Jedes Gehäuse verfügt über Laufwerke auf der Vorderseite. In Abb. 1 und Abb. 2 wird die Vorderseite eines Gehäuses gezeigt, das je nach Modell Platz für bis zu 12 oder 24 Laufwerke **2** hat und außerdem eine linke Abschlusskappe **1** sowie eine rechte Abschlusskappe **3** enthält.

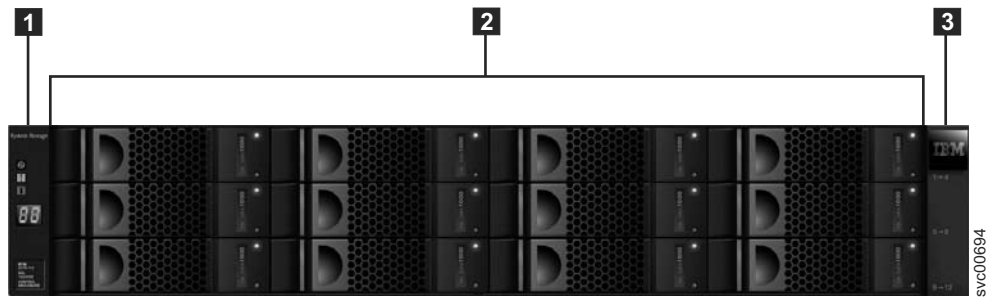


Abbildung 1. Diese Abbildung zeigt 12 Laufwerke und zwei Abschlusskappen (Modell 2076-112).



Abbildung 2. Diese Abbildung zeigt 24 Laufwerke und zwei Abschlusskappen (Modell 2076-124).

Komponenten des Controllergehäuses

In Abb. 3 wird die Rückansicht eines Controllergehäuses mit der Position der Stromversorgungseinheiten und der Einschübe gezeigt.

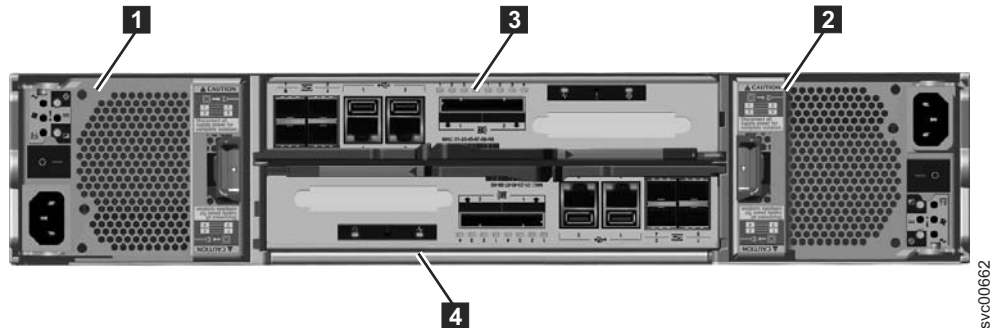


Abbildung 3. Rückansicht eines Controllergehäuses von Modell 2076-112 oder 2076-124

- Die Stromversorgungseinheiten befinden sich links und rechts von den Einschüben. Jede Einheit enthält eine Batterie. Die Stromversorgung **1** befindet sich auf der linken Seite. Die Stromversorgung **2** befindet sich auf der rechten Seite. Die Stromversorgung **1** wird mit der Oberseite nach oben und die Stromversorgung **2** um 180 Grad gedreht mit der Oberseite nach unten eingefügt.

Wichtig: Die Stromversorgungseinheiten für das Controllergehäuse und das Erweiterungsgehäuse sind nicht austauschbar.

- In der Mitte des Gehäuses befinden sich zwei Einschübe. Jeder Einschub wird als Knoteneinschub bezeichnet. Der obere Einschub (wie in Abb. 3 gezeigt) ist mit **3** und der untere Einschub mit **4** gekennzeichnet. Bei Einschub **3** zeigt die Oberseite nach oben, Einschub **4** ist um 180 Grad gedreht.

In Abb. 4 auf Seite 8 wird die Rückansicht eines Controllergehäuses des Modells 2076-112 oder 2076-124 mit der Position der Anschlüsse gezeigt.

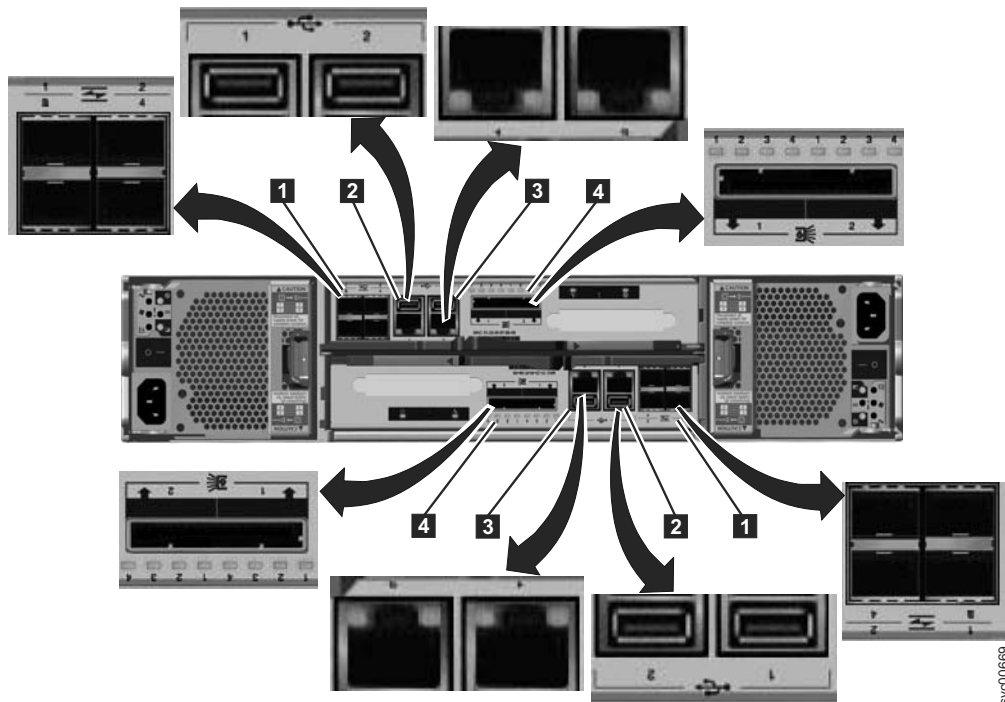


Abbildung 4. Diese Abbildung zeigt die Datenports an der Rückseite des Controllergehäuses.

- **1** Fibre Channel-Port. Jeder Einschub verfügt über vier Fibre Channel-Ports. Sie befinden sich in einem Viererblock, der aus zwei Reihen mit je zwei Ports besteht. Die Ports sind von 1 bis 4 nummeriert, und zwar von links nach rechts, von oben nach unten. Zwei Ports sind an die Dateimodule angeschlossen, zwei sind optional.
- **2** USB-Anschlüsse. Jeder Einschub verfügt über zwei USB-Anschlüsse. Die Anschlüsse befinden sich nebeneinander im Einschub und sind mit 1 (linker Anschluss) und 2 (rechter Anschluss) nummeriert. Während der Installation wird ein einziger Anschluss verwendet.
- **3** Ethernet-Anschlüsse. Jeder Einschub verfügt über zwei Ethernet-Anschlüsse. Die Anschlüsse befinden sich nebeneinander im Einschub. Sie sind am oberen Einschub mit 1 (links) und 2 (rechts) nummeriert. Für den unteren Einschub sind die Anschlusspositionen vertauscht. Anschluss 1 muss als erster angeschlossen werden; die Verwendung von Anschluss 2 ist optional.
- **4** Anschlüsse für Serial-Attached SCSI (SAS). Jeder Einschub verfügt über zwei SAS-Anschlüsse. Die Anschlüsse befinden sich nebeneinander im Einschub. Sie sind mit 1 (links) und 2 (rechts) nummeriert. Wenn Sie ein einzelnes Erweiterungsgehäuse hinzufügen, muss Anschluss 1 als erster angeschlossen werden. Anschluss 2 muss angeschlossen werden, wenn Sie ein zweites Erweiterungsgehäuse hinzufügen.

Anmerkung: Der Verweis auf die linken und rechten Positionen bezieht sich auf Einschub 1, also den oberen Einschub. Die Anschlusspositionen sind für Einschub 2, den unteren Einschub, vertauscht.

Abb. 5 zeigt die Rückansicht eines Controllergehäuses Modell 2076-312 oder 2076-324, bei dem die optionalen 10-Gb/s-Ethernet-Anschlüsse installiert sind. Alle anderen Anschlüsse sind unverändert.

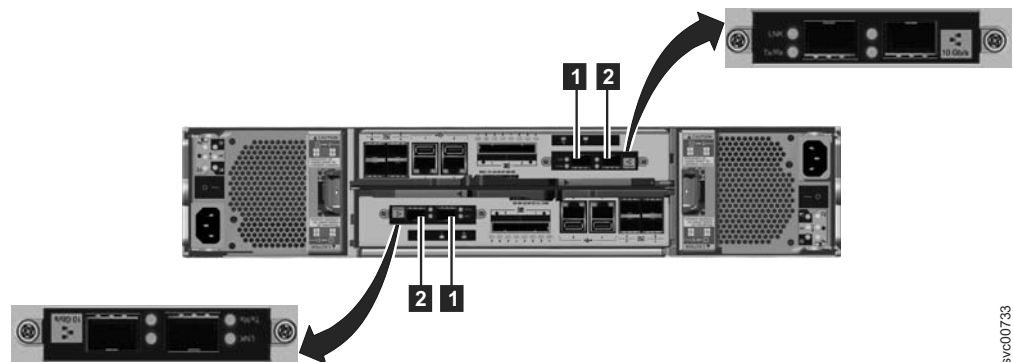


Abbildung 5. 10-Gb/s-Ethernet-Anschlüsse auf der Rückseite des Storwize V7000-Gehäuses

- **1** 10-Gb/s-Ethernet-Anschluss 3, bei dem es sich um den linken Anschluss handelt.
- **2** 10-Gb/s-Ethernet-Anschluss 4, bei dem es sich um den rechten Anschluss handelt.

Komponenten des Erweiterungsgehäuses

In Abb. 6 wird die Rückansicht eines Erweiterungsgehäuses mit der Position der Stromversorgungseinheiten und der Einschübe gezeigt. Informationen zu den Anschlüssen und deren Verwendung finden Sie an späterer Stelle in diesem Abschnitt.

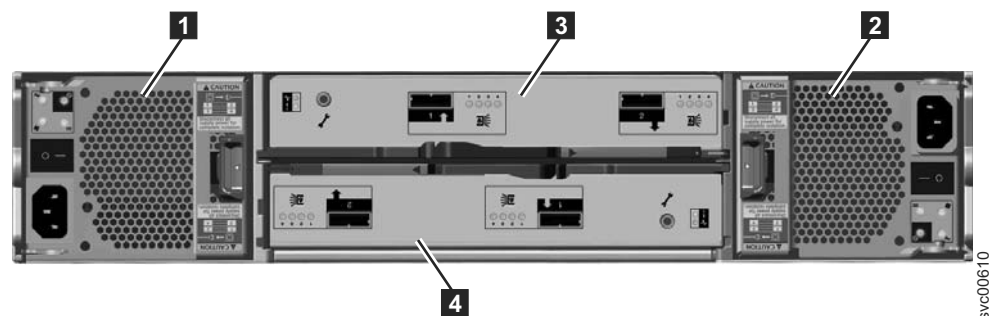


Abbildung 6. Rückansicht des Erweiterungsgehäuses von Modell 2076-212 oder Modell 2076-224

- Die Stromversorgungseinheiten befinden sich links und rechts von den Einschüben. Stromversorgung **1** befindet sich auf der linken Seite. Stromversorgung **2** befindet sich auf der rechten Seite. Die Stromversorgung 1 wird mit der Oberseite nach oben und die Stromversorgung 2 um 180 Grad gedreht eingebaut.

Wichtig: Die Stromversorgungseinheiten für das Controllergehäuse und das Erweiterungsgehäuse sind nicht austauschbar.

- In der Mitte des Gehäuses befinden sich zwei Einschübe. Jeder Einschub wird als Erweiterungseinschub bezeichnet. Der obere Einschub (wie in Abb. 6 gezeigt) ist mit **3** und der untere Einschub mit **4** gekennzeichnet. Bei Einschub 3 zeigt die Oberseite nach oben, Einschub 4 ist um 180 Grad gedreht.

Abb. 7 zeigt die Rückansicht eines Erweiterungsgehäuses und gibt die SAS-Anschlusspositionen an.

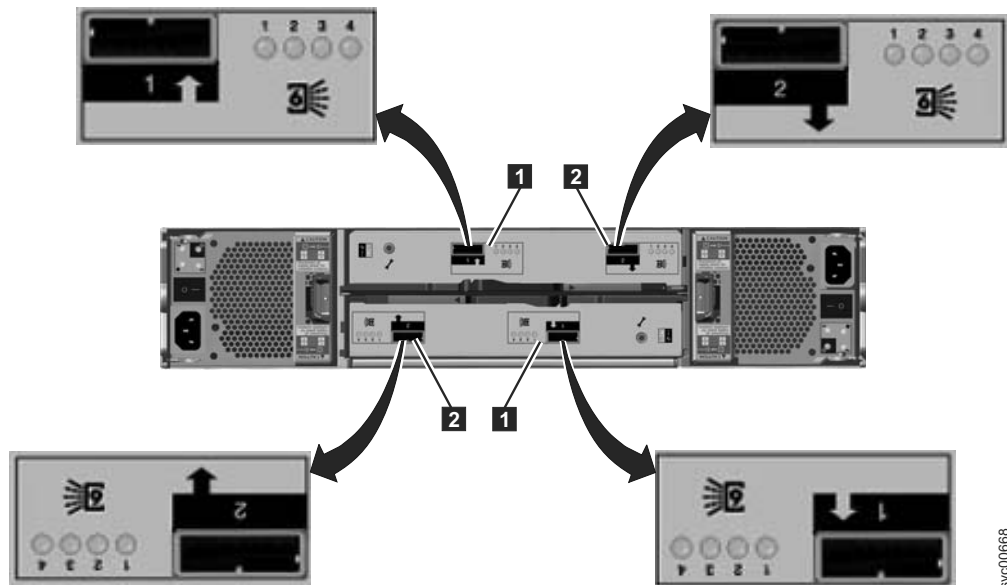


Abbildung 7. SAS-Ports und LEDs auf der Rückseite des Erweiterungsgehäuses

Jeder Einschub verfügt über zwei SAS-Anschlüsse, wobei sich Nummer 1 auf der linken **1** und Nummer 2 auf der rechten **2** Seite befindet. Beim Hinzufügen eines Erweiterungsgehäuses muss Anschluss 1 angeschlossen werden. Anschluss 2 muss angeschlossen werden, wenn Sie ein zweites Erweiterungsgehäuse hinzufügen.

Anmerkung: Der Verweis auf die linken und rechten Positionen bezieht sich auf Einschub 1, also den oberen Einschub. Die Anschlusspositionen sind für Einschub 2, den unteren Einschub, vertauscht.

Dateimodul

In Abb. 8 auf Seite 11 sind die unterschiedlichen Anschlüsse auf der Vorderseite sowie die Hardware für das Dateimodul angegeben:

- **1** VGA-Anschluss
- **2** USB-Anschlüsse
- **3** CD-Laufwerk
- **4** Bedienfeld
- **5** Zwei Laufwerke

Jedes Gehäuse benötigt die Höhe von zwei vollständigen Einheiten im Rack. Die vollständigen Beschreibungen der Hardwarekomponenten finden Sie in der PDF mit dem Handbuch *Storwize V7000 Unified Problem Determination Guide* auf der CD.

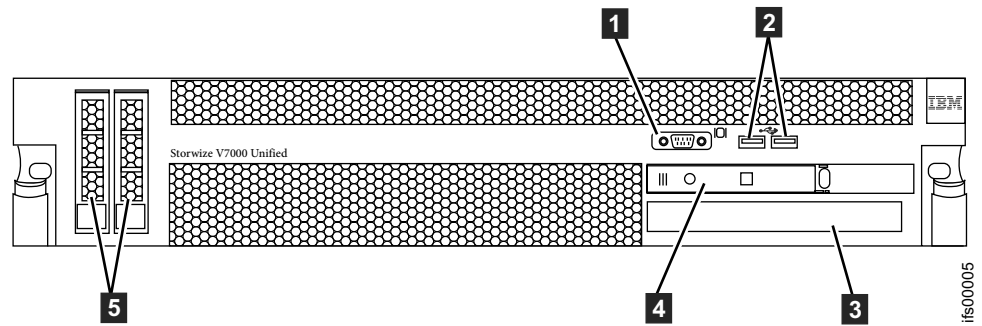


Abbildung 8. Vorderansicht des Dateimoduls

In Abb. 9 sind die unterschiedlichen Anschlüsse auf der Rückseite sowie die Hardware für das Dateimodul angegeben:

- **1** Fibre Channel-Anschlüsse, rechts der Anschluss 1 und links der Anschluss 2
- **2** 10-Gb/s-Ethernet-Anschlüsse, rechts der Anschluss 0 und links der Anschluss 1
- **3** Stromversorgung
- **4** USB-Anschlüsse
- **5** Serieller Anschluss
- **6** Bildschirmanschluss
- **7** 1-Gb/s-Ethernet-Anschlüsse, links der Anschluss 1 und rechts der Anschluss 2
- **8** 1-Gb/s-Ethernet-Anschlüsse, links der Anschluss 3 und rechts der Anschluss 4
- **9** Nicht verwendet

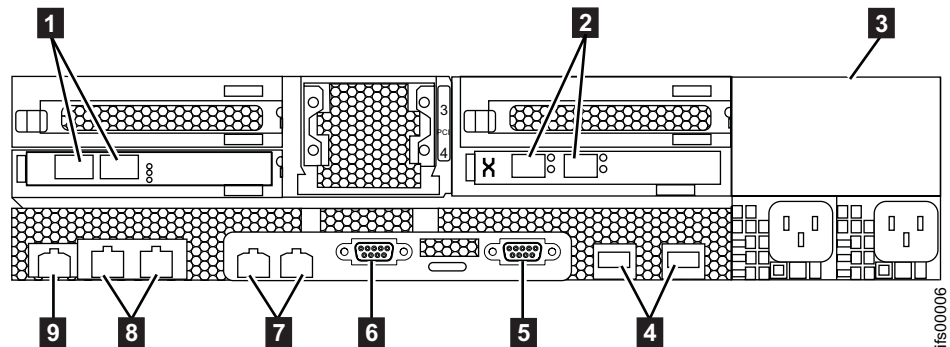


Abbildung 9. Rückansicht des Dateimoduls

Sonstige Hardware

Das USB-Flashlaufwerk ist den Veröffentlichungen beigelegt und enthält das Initialisierungstool für die Ausführung der Erstkonfiguration für das System.

Schritt 3. Anforderungen an die Umgebung prüfen

Es müssen bestimmte Anforderungen an die physische Umgebung erfüllt werden, damit Ihr System zuverlässig ausgeführt werden kann. In diesem Schritt wird auch geprüft, ob ausreichend Speicherplatz in einem geeigneten Rack vorhanden ist und die Anforderungen an Netzstrom- und Umgebungsbedingungen erfüllt werden. In dieser Dokumentation wird vorausgesetzt, dass Sie die Installationsplanung für Ihre Systemumgebung abgeschlossen haben.

Wenn Sie die Installationsplanung für Ihr System noch nicht durchgeführt haben, lesen Sie den Abschnitt *Storwize V7000 Unified physical installation planning* im Storwize V7000 Unified Information Center.

Sie müssen einen unterstützten Browser verwenden. Stellen Sie sicher, dass Sie einen unterstützten Web-Browser verwenden. Fahren Sie mit http://publib.boulder.ibm.com/infocenter/storwize/unified_ic/topic/com.ibm.storwize.v7000.unified.130.doc/svc_configuringbrowser_1obg15.html fort.

Es müssen bestimmte Anforderungen an die physische Umgebung erfüllt werden, damit Ihr System zuverlässig ausgeführt werden kann. In diesem Schritt wird auch geprüft, ob ausreichend Speicherplatz in einem geeigneten Rack vorhanden ist und die Anforderungen an Netzstrom- und Umgebungsbedingungen erfüllt werden. In dieser Dokumentation wird vorausgesetzt, dass Sie die Installationsplanung für Ihre Systemumgebung abgeschlossen haben.

Wenn Sie die Installationsplanung für Ihr System noch nicht durchgeführt haben, lesen Sie den Abschnitt *Storwize V7000 Unified physical installation planning* im Storwize V7000 Unified Information Center.

Schritt 4. Richtlinien zur Position des Gehäuses prüfen

Controllergehäuse:

Erstellen Sie anhand dieser Richtlinien einen Plan zum Ermitteln der geeigneten Position für das Gehäuse und die Dateimodule im Rack, die jetzt oder zu einem späteren Zeitpunkt installiert werden.

Anmerkung: Bei diesen Richtlinien wird davon ausgegangen, dass Sie mindestens ein neues Gehäuse installieren. Wenn Sie einem vorhandenen Rack Gehäuse hinzufügen, müssen Sie den vorhandenen Platz und die Länge der Kabel für das Gehäuse berücksichtigen.

Wenn Sie nur ein Controllergehäuse installieren, folgen Sie diesen Richtlinien:

Positionieren Sie das Gehäuse so im Rack, dass Sie es bei der Wartung gut sehen und einfach darauf zugreifen können. Mit dieser Aktion bleibt das Rack stabil und ermöglicht, dass zwei oder mehr Personen das Gehäuse installieren und entfernen können.

Wenn Sie ein Controllergehäuse und ein oder mehrere Erweiterungsgehäuse installieren, folgen Sie diesen Richtlinien:

Wenn Sie ein oder mehrere Erweiterungsgehäuse verwenden, positionieren Sie das Controllergehäuse in der Mitte der Erweiterungsgehäuse. Setzen Sie die Erweiterungsgehäuse gleichmäßig verteilt oberhalb und unterhalb des Controllergehäuses ein. Siehe Abb. 10 auf Seite 14.

Positionieren Sie das Controllergehäuse beispielsweise in der Mitte der Gehäuse, damit die Verkabelung vereinfacht wird.

- An SAS-Port 1 des Controllergehäuses können höchstens fünf Erweiterungsgehäuse angeschlossen werden.
- An SAS-Port 2 des Controllergehäuses können höchstens vier Erweiterungsgehäuse angeschlossen werden.
- Positionieren Sie die Gehäuse nahe beieinander und vermeiden Sie es, andere Bauteile zwischen den Gehäusen hinzuzufügen.
- Beim Hinzufügen des ersten Erweiterungsgehäuses zu einem Controllergehäuse wird empfohlen, das Gehäuse direkt unter dem Controllergehäuse hinzuzufügen.
- Beim Hinzufügen eines zweiten Erweiterungsgehäuses wird empfohlen, das Gehäuse direkt über dem Controllergehäuse hinzuzufügen. Fügen Sie jedes weitere Erweiterungsgehäuse abwechselnd über oder unter dem Controllergehäuse hinzu.
- Positionieren Sie die Gehäuse so im Rack, dass Sie sie bei der Wartung gut sehen und einfach darauf zugreifen können. Bei dieser Vorgehensweise bleibt das Rack stabil und ermöglicht, dass zwei oder mehr Personen die Gehäuse installieren und entfernen können.

Wenn Sie ein Erweiterungsgehäuse in einem vorhandenen System installieren, folgen Sie diesen Richtlinien:

Beim Hinzufügen des ersten Erweiterungsgehäuses zu einem Controllergehäuse wird empfohlen, das Gehäuse direkt unter dem Controllergehäuse hinzuzufügen. Beim Hinzufügen eines zweiten Erweiterungsgehäuses wird empfohlen, das Gehäuse direkt über dem Controllergehäuse hinzuzufügen. Fügen Sie jedes weitere Erweiterungsgehäuse abwechselnd über oder unter dem Controllergehäuse hinzu. Siehe Abb. 10 auf Seite 14.

Wenn Sie einem vorhandenen System ein Erweiterungsgehäuse hinzufügen, muss das System nicht ausgeschaltet werden. Sie können ein Erweiterungsgehäuse hinzufügen, während das System aktiv ist.

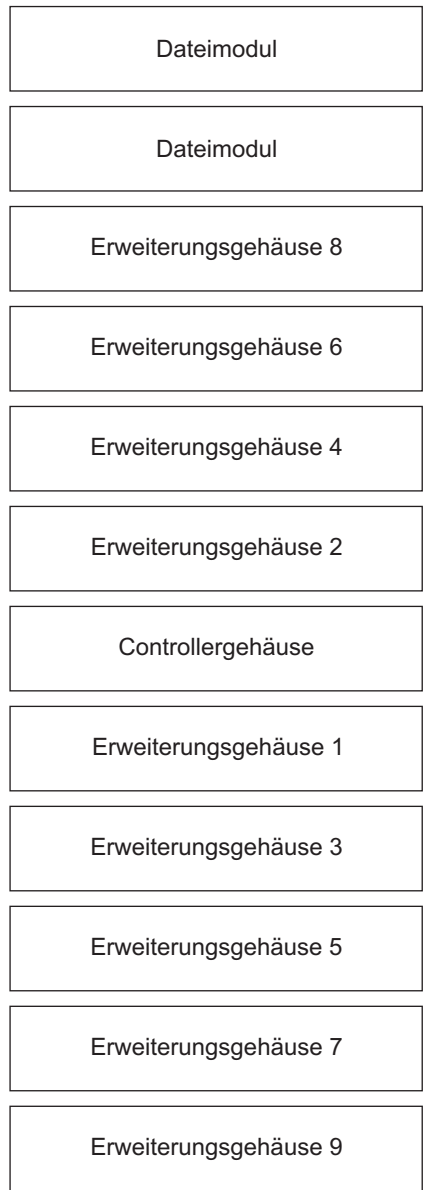


Abbildung 10. Empfohlene Rackpositionen

Dateimodule:

- Installieren Sie beide Dateimodule in benachbarten Schächten, nahe beim Controllergehäuse. Andere Konfigurationen sind möglich, aber alle Racks müssen nahe beieinander liegen, um den Kabellängen Rechnung zu tragen. Vor Beginn der Installation muss ein Aufstellungsplan, der das Layout zeigt, erstellt werden.

Schritt 5. Informationen zusammenstellen

Bevor Sie mit der Initialisierung Ihres Systems beginnen, müssen eine Reihe von Informationen bereitliegen, beispielsweise die IP-Adressen. Lesen Sie die Hinweise im Abschnitt „Vor der Systeminitialisierung erforderliche Informationen“ auf Seite 53.

Bevor Sie mit der Erstkonfiguration Ihres Systems mit dem Easy Setup Wizard in der Management-GUI beginnen, müssen einige Informationen bereitliegen. Lesen Sie die Hinweise im Abschnitt „Informationen, die vor dem Starten der Erstkonfiguration des Systems benötigt werden“ auf Seite 61.

Kapitel 2. Installation der Hardware ausführen

Sie haben im ersten Schritt den Inhalt der Lieferung geprüft und sich mit den Hardwarekomponenten vertraut gemacht. Sie haben sichergestellt, dass die Anforderungen an die Stromversorgung und die Umgebungsbedingungen erfüllt werden, und Sie haben die Position der Gehäuse und Dateimodule geplant. Nun können Sie mit der Installation der Hardwarekomponenten und dem Anschließen der Datenleitungen und Netzkabel beginnen.

Schritt 6. Halteschienen für Controllergehäuse installieren

Informationen zu diesem Vorgang

Lesen Sie die Sicherheits- und Verkabelungshinweise in der Dokumentation, die mit dem Rackschrank geliefert wird. Vor dem Einbau des Controllergehäuses in einen Rackschrank beachten Sie die folgenden Richtlinien:

- Für den Einbau von Komponenten mit zwei oder mehr Einheiten in einen Rackschrank sind mindestens zwei Personen erforderlich.
- Stellen Sie sicher, dass die Lufttemperatur im Raum unter 35°C liegt.
- Blockieren Sie keine Entlüftungsschlitze; ein Abstand von 15 cm bietet normalerweise ausreichende Luftzirkulation.
- Über und unter einem installierten Controllergehäuse im Rackschrank darf kein offener Raum sein. Installieren Sie zur Vermeidung von Schäden an den Controllergehäusekomponenten immer eine Abdeckblende für nicht belegte Positionen, um den offenen Raum abzudecken und eine ordnungsgemäße Luftzirkulation sicherzustellen. Installieren Sie das Controllergehäuse nur in einem Rackschrank mit perforierten Klappen.
- Die Einheiteninstallation muss im Rackschrank von unten nach oben erfolgen.
- Installieren Sie die schwerste Einheit unten im Rackschrank.
- Ziehen Sie immer nur ein einzige Einheit aus dem Rackschrank.
- Entfernen Sie die Rackklappen und Seitenabdeckungen für leichteren Zugang während der Installation.
- Verbinden Sie das Controllergehäuse mit einem ordnungsgemäß geerdeten Ausgang.
- Überlasten Sie bei der Installation mehrerer Einheiten im Rackschrank nicht die Netzsteckdose.
- Installieren Sie das Controllergehäuse in einem Rack, das folgende Voraussetzungen erfüllt:
 - Mindesttiefe von 70 mm zwischen dem vorderen Befestigungsflansch und der Innenseite der vorderen Klappe.
 - Mindesttiefe von 157 mm zwischen dem hinteren Befestigungsflansch und der Innenseite der hinteren Klappe.



Abbildung 11. Gehäuse im Rackschrank sichern

- Mindesttiefe von 718 mm und maximale Tiefe von 762 mm zwischen dem vorderen und dem hinteren Befestigungsflansch, um den Kabelträger einbauen zu können.

Gehen Sie folgendermaßen vor, um die Halteschienen zu installieren:

1. Suchen Sie die Montageschienen für das Rack und die Schrauben.

Die Schienenbaugruppe besteht aus zwei Gruppen von Schienen. Eine Gruppe ist bereits an den Seiten des Gehäuses installiert bzw. vorinstalliert. Die andere Gruppe von Schienen muss im Rackschrank installiert werden. Die Schienen an den Seiten der Gehäuse werden in die Schienen geschoben, die im Rackschrank installiert sind.

2. Schauen Sie auf der Vorderseite des Rackschranks, wo sich der Bereich für zwei Standardrackeinheiten im Rack befindet, in dem Sie die Halteschienen installieren möchten.

In Abb. 12 auf Seite 19 werden zwei Rackeinheiten gezeigt, bei denen die Bohrungen auf der Vorderseite angegeben sind.

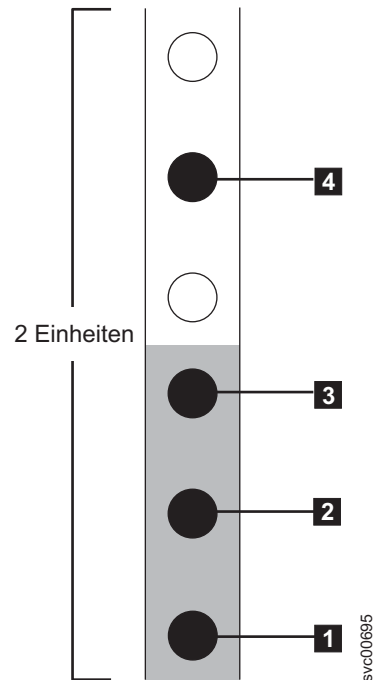


Abbildung 12. Positionen der Bohrungen auf der Vorderseite des Racks

- **1** Position des Stiftlochs für die unterste Schiene
 - **2** Bohrloch für die Befestigungsschraube des Gehäuses. Drehen Sie die Schraube erst ein, wenn das Gehäuse installiert wurde.
 - **3** Bohrloch für die Befestigungsschraube des Racks
 - **4** Position des Stiftlochs für die oberste Schiene
3. Richten Sie den Boden der Schiene am Boden der beiden Rackeinheiten aus. Setzen Sie die zum Positionieren der Schiene vorgesehenen Stifte **1** und **4** in die Löcher im Rackschrank ein.
 4. Setzen Sie in die Bohrung im Gehäuse **3** eine Klemmschraube zwischen den für die Positionierung der Schiene vorgesehenen Stiften ein.
 5. Ziehen Sie die Schraube fest, um die Schiene im Rack zu sichern.
 6. Bei der Arbeit auf der Rückseite des Rackschranks fahren Sie die auf der Vorderseite gesicherte Schiene aus, um den Boden der Schiene am Boden der beiden Rackeinheiten auszurichten.

Anmerkung: Stellen Sie sicher, dass sich die Schiene zwischen der Vorder- und Rückseite befindet.

In Abb. 13 auf Seite 20 werden zwei Rackeinheiten gezeigt, bei denen die Bohrungen auf der Rückseite angegeben sind.

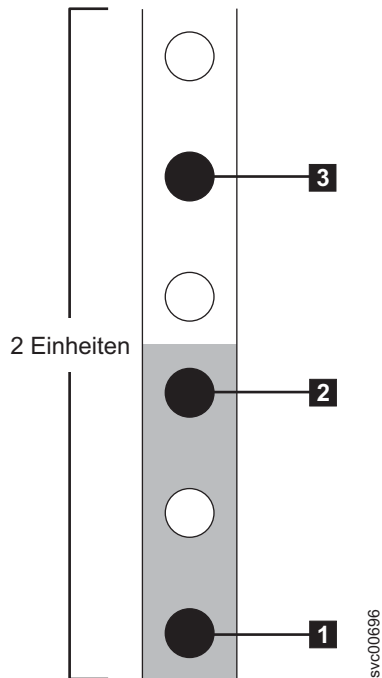


Abbildung 13. Positionen der Bohrungen auf der Rückseite des Racks

- **1** Position des Stiftlochs für die unterste Schiene
 - **2** Bohrloch für die Befestigungsschraube des Racks
 - **3** Position des Stiftlochs für die oberste Schiene
7. Setzen Sie die zum Positionieren der Schiene vorgesehenen Stifte in die Löcher **1** und **3** im Rackschrank ein.
 8. Setzen Sie in der Bohrung im Gehäuse **2** eine Klemmschraube zwischen den zum Positionieren der Schiene vorgesehenen Stiften ein.
 9. Ziehen Sie die Schraube fest, um die Schiene im Rack von der Rückseite her zu sichern.
 10. Wiederholen Sie die Schritte, um die gegenüberliegende Schiene im Rackschrank zu sichern.
 11. Wiederholen Sie den Vorgang für jedes zusätzliche Gehäuse.

Schritt 7. Gehäuse installieren

Informationen zu diesem Vorgang

Vorsicht:

1. Zum Heben und Einbauen des Gehäuses in das Rack sind mindestens zwei Personen erforderlich.
2. Beladen Sie das Rackgehäuse von unten, um die Stabilität sicherzustellen. Entfernen Sie Bauteile von oben nach unten aus dem Rack.

Installieren Sie den korrekten Gehäusotyp an der in Ihrem Plan vorgesehenen Gehäuseposition und beginnen Sie dabei von unten.

1. Entfernen Sie auf beiden Seiten der Laufwerkgruppe die Abschlusskappen des Gehäuses, indem Sie die Mitte der Kappe zusammendrücken und sie von der Vorderseite des Gehäuses wegziehen.



Abbildung 14. Gehäuseabschlusskappe entfernen

2. Richten Sie das Gehäuse an der Vorderseite des Rackschranks aus.
3. Schieben Sie das Gehäuse vorsichtig entlang der Schienen in das Rack, bis das Gehäuse vollständig eingeführt ist.

Hinweise:

- a. Die vorinstallierten Schienen an den Seiten des Gehäuses müssen in die im Rack montierten Schienen passen, die Sie zuvor installiert haben.
- b. Die Schienen sind nicht dafür ausgelegt, ein nur teilweise eingeführtes Gehäuse zu tragen. Das Gehäuse muss immer vollständig eingeschoben werden.
- c. Stellen Sie sicher, dass höchstens ein Gehäuse aus dem Rack ragt, um zu vermeiden, dass das Rack umfällt.

4. Fügen Sie eine Schraube in das Loch hinter jeder Abschlusskappe eines Gehäuses ein und ziehen Sie die Schraube fest.



Abbildung 15. Gehäuse im Rackschrank sichern

5. Nachdem Sie die Seriennummer jeder Abschlusskappe mit der auf der Rückseite jedes Gehäuses angebrachten Seriennummer abgeglichen haben, schieben Sie die Abschlusskappen zurück in Position.
6. Wiederholen Sie den Vorgang für jedes zusätzlich zu installierende Gehäuse.

Schritt 8. Halteschienen für die Dateimodulschienen installieren

Informationen zu diesem Vorgang

Lesen Sie die Sicherheits- und Verkabelungshinweise in der Dokumentation, die mit dem Rackschrank geliefert wird. Vor der Installation des Dateimoduls in einem Rackschrank beachten Sie die folgenden Richtlinien:

- Für den Einbau von Komponenten mit zwei oder mehr Einheiten in einen Rackschrank sind mindestens zwei Personen erforderlich.
- Stellen Sie sicher, dass die Lufttemperatur im Raum unter 35°C liegt.
- Blockieren Sie keine Entlüftungsschlitze; ein Abstand von 15 cm bietet normalerweise ausreichende Luftzirkulation.
- Über und unter einem installierten Dateimodul im Rackschrank darf kein offener Raum sein. Installieren Sie zur Vermeidung von Schäden an den Dateimodulkomponenten immer eine Abdeckblende für nicht belegte Positionen, um den offenen Raum abzudecken und eine ordnungsgemäße Luftzirkulation sicherzustellen.
- Installieren Sie das Dateimodul nur in einem Rackschrank mit perforierten Klappen.
- Die Einheiteninstallation muss im Rackschrank von unten nach oben erfolgen.
- Installieren Sie die schwerste Einheit unten im Rackschrank.

- Ziehen Sie immer nur ein einzige Einheit aus dem Rackschrank.
- Entfernen Sie die Rackklappen und Seitenabdeckungen für leichteren Zugang während der Installation.
- Überlasten Sie bei der Installation mehrerer Einheiten im Rackschrank nicht die Netzsteckdose.
- Installieren Sie das Dateimodul in einem Rack, das folgende Voraussetzungen erfüllt:
 - Mindesttiefe von 70 mm zwischen dem vorderen Befestigungsflansch und der Innenseite der vorderen Klappe.
 - Mindesttiefe von 157 mm zwischen dem hinteren Befestigungsflansch und der Innenseite der hinteren Klappe.
 - Mindesttiefe von 718 mm und maximale Tiefe von 762 mm zwischen dem vorderen und dem hinteren Befestigungsflansch, um den Kabelträger einbauen zu können.

Anmerkung: Der maximale Abstand zwischen den vorderen und hinteren EIA-Schienen des Racks beträgt 810 mm. Käfigmuttern und Klemmmuttern sind für die Installation des Dateimoduls in einem Rackschrank nicht erforderlich.

- Installieren Sie den Kabelträger auf einer beliebigen Seite des Dateimoduls. Bei den hier gezeigten Anweisungen wird der Kabelträger auf der linken Seite montiert. Die Installationsanweisungen in diesem Dokument lassen sich auf die andere Seite übertragen, wenn Sie den Kabelträger auf der hier nicht gezeigten Seite des Dateimoduls installieren.

Die folgende Abbildung zeigt die Teile, die benötigt werden, um das Dateimodul in den Rackschrank einzubauen. Wenn Teile fehlen oder beschädigt sind, wenden Sie sich an die Verkaufsstelle. Für die Installation wird der Inhalt der Box mit den Schienen und der Box mit dem Kabelträger benötigt.

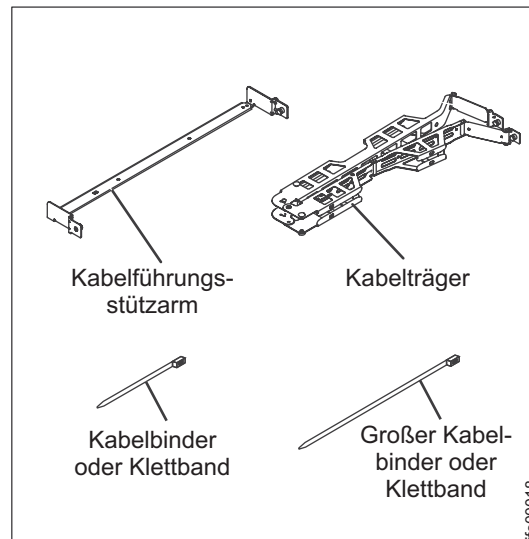


Abbildung 16. Inhalt der Box mit dem Kabelträger.

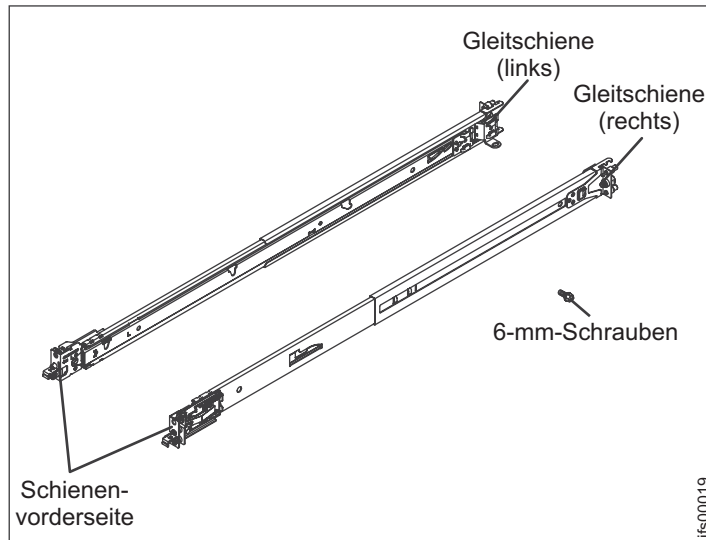


Abbildung 17. Inhalt der Box mit den Gleitschienen.

Wenn die Schienen im Bausatz für die Rackinstallation mit Rändelschrauben geliefert wurden, entfernen Sie die Schrauben, bevor Sie mit dem nachfolgend beschriebenen Installationsverfahren beginnen.

Befolgen Sie die folgenden Installationsanweisungen:

1. Wählen Sie einen verfügbaren Bereich für zwei Einheiten im Rack aus, um die Dateimodule zu installieren.

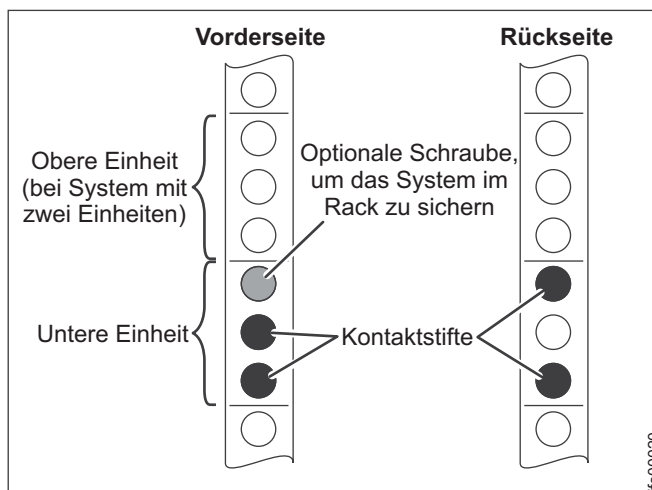


Abbildung 18. Suchen Sie nach einem Bereich für zwei Einheiten im unteren Rackbereich.

2. Auf der Schiene ist angegeben, ob es sich um eine rechte (R) oder linke (L) Schiene handelt. Wählen Sie eine der Schienen aus und ziehen Sie die hintere Halterung ganz nach hinten. Wenn eine Rändelschraube in die Schiene eingedreht ist, entfernen Sie sie.

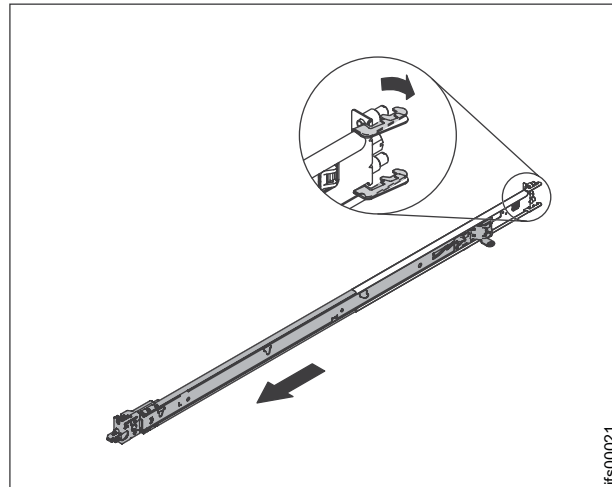


Abbildung 19. Hintere Haken der Schiene öffnen.

- 3.

Anmerkung: Wenn Sie die Schienen in einem Bereich für eine einzelne Einheit installieren, in dem direkt darüber oder darunter bereits Einheiten installiert sind, müssen Sie die Schienen ausziehen, um das hintere Ende der Schienen in die Rückseite des Racks zu schieben. Wenn Sie eine Komponente mit zwei Einheiten installieren, müssen Sie sicherstellen, dass die Schienen in die untere Position des für zwei Einheiten vorgesehenen Bereichs im Rack eingesetzt werden. Richten Sie, ausgehend von der Rackvorderseite, die beiden Kontaktstifte am hinteren Ende der Schiene in der ausgewählten Einheit an der Rackrückseite aus. Setzen Sie die Kontaktstifte der Schienen in die Bohrungen und schieben Sie die Schienen in das Rack, bis das hintere Ende der Schienen einrastet.

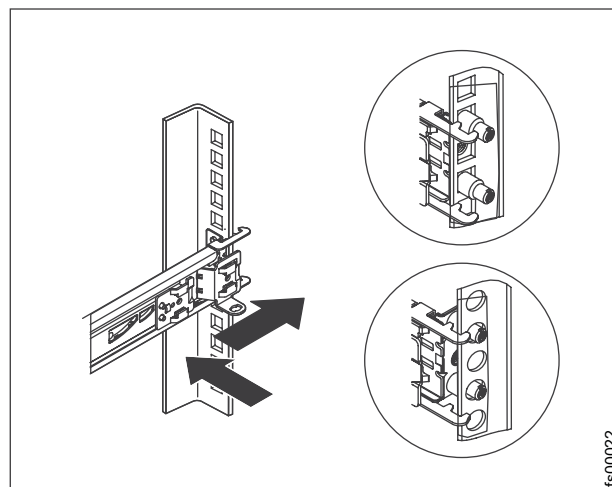


Abbildung 20. Hinteres Ende der Schienen installieren.

- Drücken Sie auf den blauen Knopf, damit die Verriegelung nach vorne geschoben werden kann. Ziehen Sie anschließend die Schiene nach vorne und suchen Sie nach der vorderen Verriegelung in dem für die entsprechende Einheit vorgesehenen Bereich vor der EIA-Schiene des Racks. Passen Sie die Länge der Schiene an.

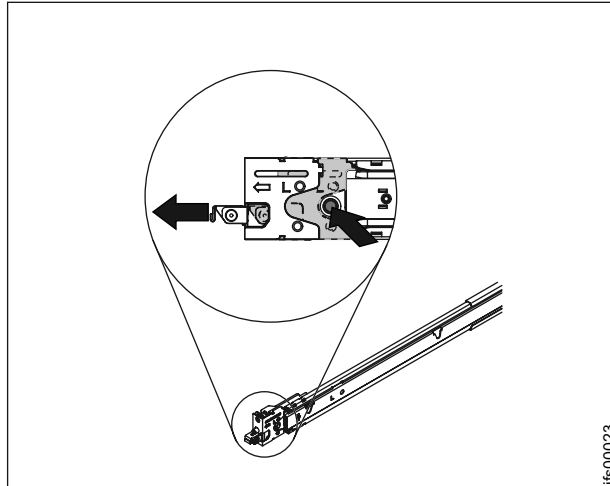


Abbildung 21. Vorderes Ende der Schienen installieren.

- Drücken Sie auf den blauen Knopf, um die Halterung zu entriegeln. Drücken Sie die vordere Verriegelung vollständig nach innen. Stellen Sie sicher, dass die Verriegelung vollständig einrastet. Wiederholen Sie die Schritte 1 bis 5, um die andere Schiene in das Rack einzubauen. Stellen Sie sicher, dass jede vordere Verriegelung vollständig einrastet.

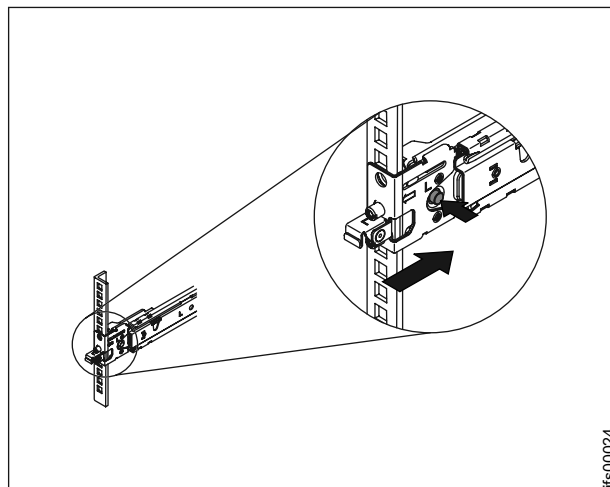


Abbildung 22. Vorderes Ende der Schienen installieren.

Schritt 9. Dateimodule

Informationen zu diesem Vorgang

Befolgen Sie die Anweisungen, um jedes Dateimodul in das Rack einzubauen:

1. Ziehen Sie die Schienen nach vorne **1**, bis sie zweimal einrasten. Heben Sie das Dateimodul vorsichtig an und neigen Sie es über den Schienen in Position, sodass die hinteren Auflagegestifte **2** auf der Einheit an den Schienen ausgerichtet sind. Schieben Sie das Dateimodul nach unten, bis die hinteren Auflagegestifte in die beiden hinteren Kerben einrasten, und senken Sie anschließend die Vorderseite des Dateimoduls **3** langsam ab, bis die anderen Auflagegestifte in die anderen Kerben auf den Schienen gleiten.

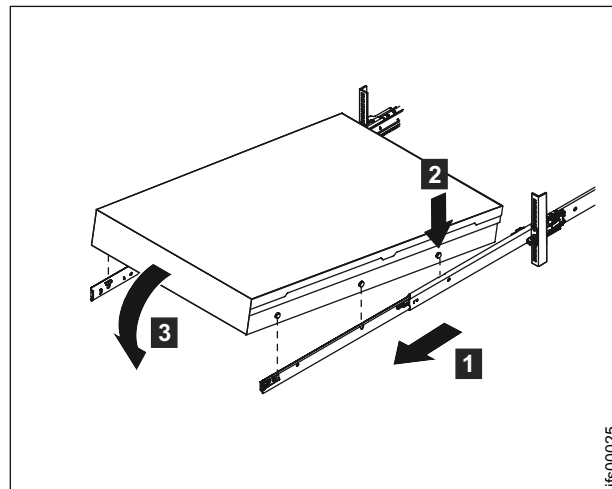


Abbildung 23. Dateimodul auf den Schienen installieren.

2. Ziehen Sie die Feststellhebel **1** auf den Schienen hoch und schieben Sie das Dateimodul **2** immer weiter in das Rack, bis es einrastet.

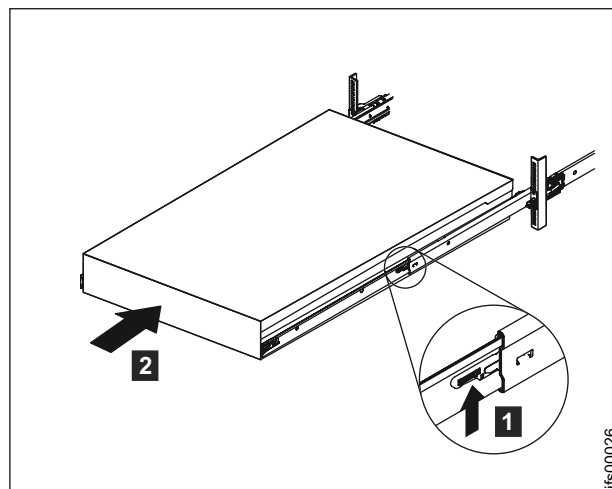


Abbildung 24. Dateimodul in das Rack gleiten lassen.

3. Setzen Sie beide Enden des Kabelträgerstützarms auf der Schiene ein.

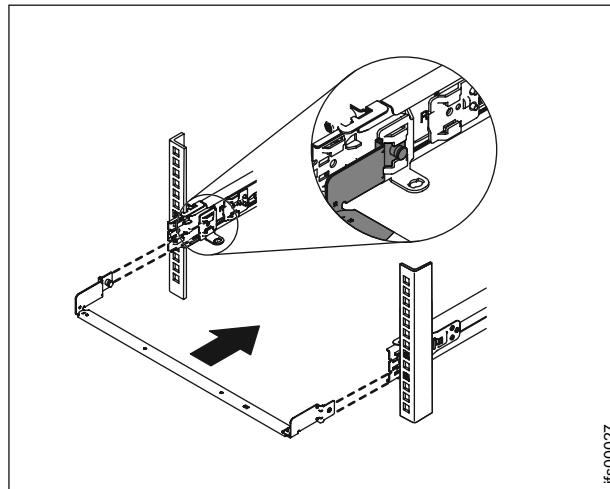


Abbildung 25. Kabelträgerstützarm installieren. Er kann auf jeder Seite (links oder rechts) installiert werden. Die Abbildung zeigt die Rückseite des Racks.

4.

Anmerkung: Stellen Sie sicher, dass der Arm mit den Verbindungsstücken sich gegenüber dem Dateimodul befindet.
Legen Sie den Kabelträger auf den Stützarm. Ziehen Sie beide Kontaktstifte des Kabelträgers heraus und schieben Sie die Schnappverschlüsse in die Kerben auf der Innen- und Außenseite der Schiene. Schieben Sie die Schnappverschlüsse weiter, bis sie einschnappen.

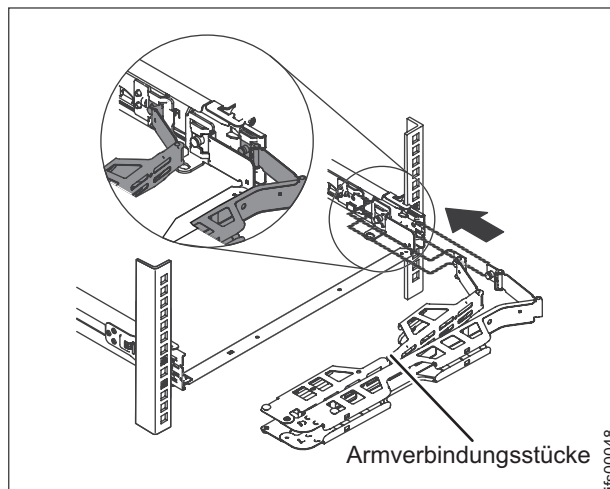


Abbildung 26. Kabelträger installieren.

5. Stellen Sie sicher, dass sich die Stützschiene zwischen den beiden Auflagestiften befindet.

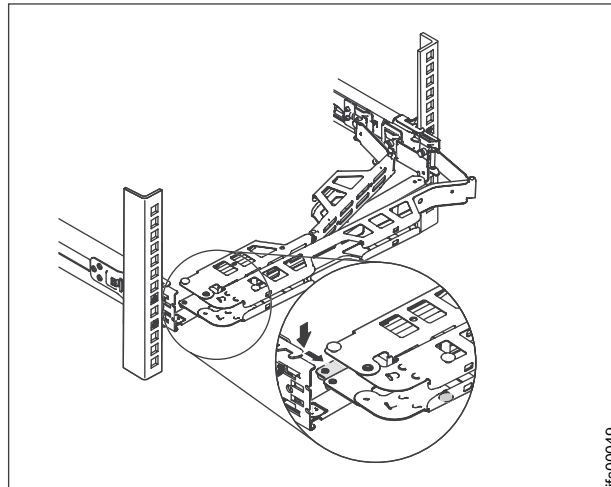


Abbildung 27. Kabelträger in die richtige Position bringen.

6. Schließen Sie die Netzkabel und die anderen Kabel auf der Rückseite des Dateimoduls an (einschließlich Tastatur-, Monitor- und Maus kabel, falls erforderlich).
Verlegen Sie die Kabel und Netzkabel auf dem Kabelträger **1** und befestigen Sie sie mit Kabelbindern oder Klettband.

Anmerkung: Geben Sie etwas Kabellänge zu, damit die Kabel nicht gespannt werden, wenn sich der Kabelträger bewegt.

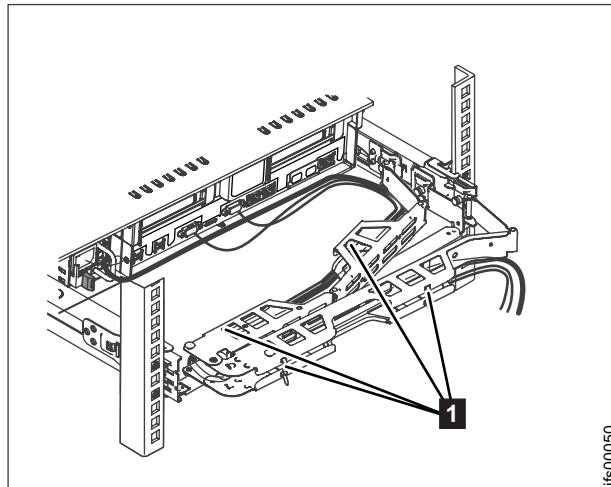


Abbildung 28. Kabel anschließen und verlegen.

7. Setzen Sie die 6-mm-Schrauben in die Rückseite der Schienen ein. Falls erforderlich, befestigen Sie das freie Ende des Kabelträgers mit einem Kabelbinder am Rack.

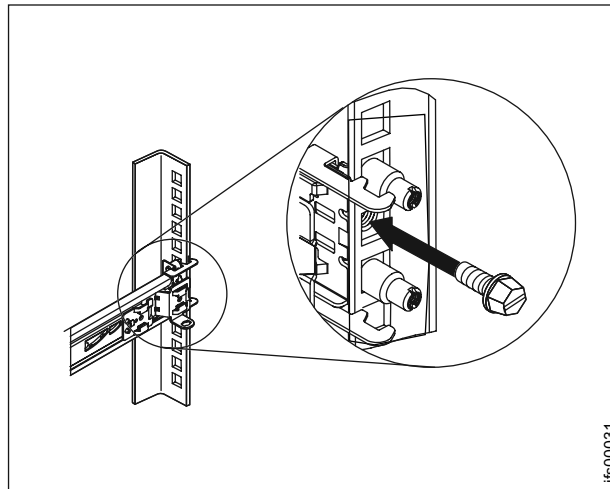


Abbildung 29. Kabelträger und Dateimodul bei Bedarf für den Transport am Rack befestigen.

8. Schieben Sie das Dateimodul in das Rack, bis es einschnappt. Drücken Sie auf die Entriegelungshebel **1**, um das Dateimodul aus dem Rack gleiten zu lassen.

Anmerkung: Wenn Sie den Rackschrank bewegen oder den Rackschrank in einem erschütterungsanfälligen Bereich installieren, müssen Sie die 6-mm-Schraube **2** auf der Vorderseite des Dateimoduls einsetzen.

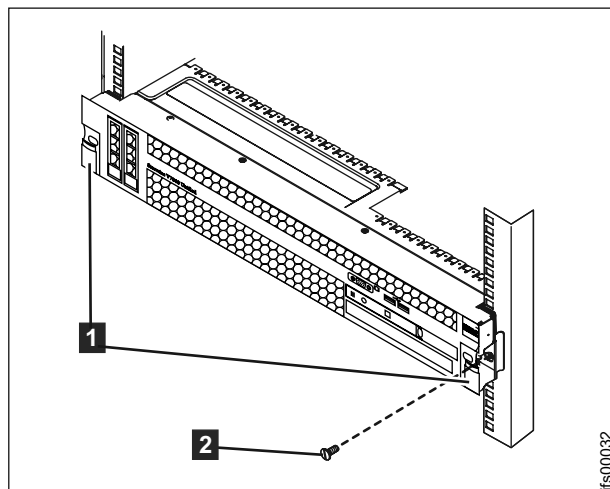


Abbildung 30. Schrauben auf der Vorderseite einsetzen.

Schritt 10. SAS-Kabel an die Erweiterungsgehäuse anschließen

Informationen zu diesem Vorgang

Diese Task bezieht sich auf die Installation eines oder mehrerer Erweiterungsgehäuse.

Anmerkung: Die in diesem Abschnitt verwendete Gehäuseterminologie wird in „Schritt 2. Hardwarekomponenten ermitteln“ auf Seite 6 ausführlich beschrieben.

Beachten Sie diese Richtlinien, wenn Sie die Kabel an die SAS-Ports anschließen:

- Es können maximal fünf Erweiterungsgehäuse als Kette an Port 1 angeschlossen werden (unterhalb des Controllergehäuses). Die von Port 1 des Knoteneinschubs ausgehende Anschlussreihenfolge wird als 'Kette 1' bezeichnet.
- Es können maximal vier Erweiterungsgehäuse als Kette an Port 2 angeschlossen werden (oberhalb des Controllergehäuses). Die Anschlussreihenfolge von Port 2 des Knoteneinschubs wird als 'Kette 2' bezeichnet.
- Es darf keine Kabelverbindung von einem Port eines oberen Einschubs zu einem Port eines unteren Einschubs vorhanden sein.
- Schließen Sie Kabel seriell zwischen Gehäusen an. Lassen Sie kein Gehäuse aus.
- Im letzten Gehäuse innerhalb einer Kette darf kein Kabel an Port 2 von Einschub 1 und Einschub 2 angeschlossen werden.
- Stellen Sie sicher, dass die Kabel sorgfältig installiert sind, um das Risiko einer Beschädigung beim Entfernen oder Einfügen von austauschbaren Einheiten für Storwize V7000 Unified zu verringern.
- Ordnen Sie die Kabel so an, dass Sie Zugriff auf Folgendes erhalten:
 - Die USB-Anschlüsse. Der Zugriff auf diesen Anschluss ist erforderlich, wenn Sie das USB-Flashlaufwerk verwenden, um das System zu konfigurieren.
 - Die Gehäuse selbst. Der Zugriff auf die Hardware ist erforderlich, um Wartungsarbeiten durchzuführen und um Komponenten mithilfe von zwei oder mehr Personen sicher entfernen und ersetzen zu können.
- Überprüfen Sie, ob die einzelnen SAS-Kabel vollständig eingesteckt wurden. Wird das Kabel korrekt angeschlossen, ist ein Klicken zu hören.

Anmerkung: Wenn Sie während der Verkabelung einen Fehler feststellen und ein SAS-Kabel herausziehen müssen, ziehen Sie den blauen Steckergriff, um das Kabel zu lösen.

Die folgende Tabelle bezieht sich auf Abb. 31.

Tabelle 1. Ermitteln Sie anhand dieser Tabelle die Anschlusspositionen für das Dateimodul, das Controllergehäuse und die Erweiterungseinheiten. Folgen Sie den Links, um Details zu den Anschlusspositionen aufzurufen.

Schlüssel	Beschreibung	
A	Oberes Dateimodul. Abb. 9 auf Seite 11 enthält Details zu den Anschlusspositionen.	1 Fibre Channel-Steckplatz 2, Port 2 2 Fibre Channel-Steckplatz 2, Port 1
B	Unteres Dateimodul. Abb. 9 auf Seite 11 enthält Details zu den Anschlusspositionen.	Anschlüsse sind identisch mit Dateimodul A
C	Controllergehäuse. Diese Einheit besteht aus zwei Einschüben, einem oberen und einem unteren Einschub. Der untere Einschub ist um 180 Grad gedreht. Abb. 3 auf Seite 7 enthält Details zu den Anschlusspositionen.	3 Fibre Channel-Port 1 4 Fibre Channel-Port 2 5 SAS-Port 1 6 SAS-Port 2
D	Erweiterungsgehäuse. Diese Konfiguration ist für die Gehäuseeinheiten 1, 3, 5 vorgesehen. Diese Einheit besteht aus zwei Einschüben, einem oberen und einem unteren Einschub. Der untere Einschub ist um 180 Grad gedreht. Abb. 6 auf Seite 9 enthält Details zu den Anschlusspositionen.	Anmerkung: Alle Anschlusspositionen sind für D bis E identisch 7 SAS-Port 1 8 SAS-Port 2 Die untere Einheit ist um 180 Grad gedreht: 9 SAS-Port 2 10 SAS-Port 1
E	Erweiterungsgehäuse. Diese Konfiguration ist für die Gehäuseeinheiten 2, 4, 6 vorgesehen. Diese Einheit besteht aus zwei Einschüben, einem oberen und einem unteren Einschub. Der untere Einschub ist um 180 Grad gedreht. Abb. 6 auf Seite 9 enthält Details zu den Anschlusspositionen.	Anschlüsse sind identisch mit D .

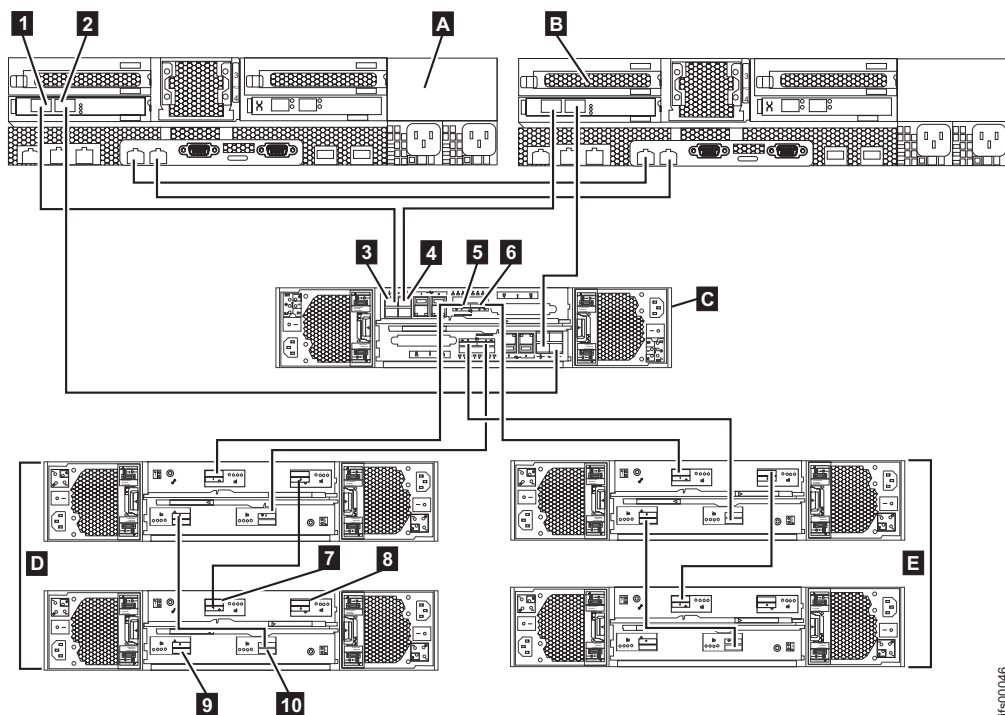


Abbildung 31. Interne Kabelverbindungen zwischen den Dateimodulen (A & B), dem Controllergehäuse (C) und den Erweiterungsgehäusen (D & E).

ifs00046

Vorgehensweise

1. Prüfen Sie Tabelle 2 und die Abbildungen, bevor Sie die SAS-Kabel anschließen.
Die folgende Tabelle bezieht sich auf Abb. 31 auf Seite 32.

Tabelle 2. Anschließen von SAS-Kabeln an Erweiterungseinheiten.

SAS-Verbindungen: Anschließen der ersten Einheit an die zweite Einheit		
Erste Einheit	Zweite Einheit	Anzahl Erweiterungen
Controller	Erweiterung 1	1 Erweiterung
Port 1 des oberen Einschubs	Port 1 des oberen Einschubs	
Port 1 des unteren Einschubs	Port 1 des unteren Einschubs	
Controller	Erweiterung 2	2 Erweiterungen
Port 2 des oberen Einschubs	Port 1 des oberen Einschubs	
Port 2 des unteren Einschubs	Port 1 des unteren Einschubs	
Erweiterung 1	Erweiterung 3	3 Erweiterungen
Port 2 des oberen Einschubs	Port 1 des oberen Einschubs	
Port 2 des unteren Einschubs	Port 1 des unteren Einschubs	
Erweiterung 2	Erweiterung 4	4 Erweiterungen
Port 2 des oberen Einschubs	Port 1 des oberen Einschubs	
Port 2 des unteren Einschubs	Port 1 des unteren Einschubs	
Erweiterung 3	Erweiterung 5	5 Erweiterungen
Port 2 des oberen Einschubs	Port 1 des oberen Einschubs	
Port 2 des unteren Einschubs	Port 1 des unteren Einschubs	
Erweiterung 4	Erweiterung 6	6 Erweiterungen
Port 2 des oberen Einschubs	Port 1 des oberen Einschubs	
Port 2 des unteren Einschubs	Port 1 des unteren Einschubs	
Erweiterung 5	Erweiterung 7	7 Erweiterungen
Port 2 des oberen Einschubs	Port 1 des oberen Einschubs	
Port 2 des unteren Einschubs	Port 1 des unteren Einschubs	
Erweiterung 6	Erweiterung 8	8 Erweiterungen
Port 2 des oberen Einschubs	Port 1 des oberen Einschubs	
Port 2 des unteren Einschubs	Port 1 des unteren Einschubs	
Erweiterung 7	Erweiterung 9	9 Erweiterungen
Port 2 des oberen Einschubs	Port 1 des oberen Einschubs	
Port 2 des unteren Einschubs	Port 1 des unteren Einschubs	

2. Verbinden Sie die SAS-Kabel des Controllergehäuses mit dem ersten Erweiterungsgehäuse, wie in Abb. 32 gezeigt. Entfernen Sie die Schutzhüllen, falls erforderlich. Das erste Erweiterungsgehäuse befindet sich unterhalb des Controllergehäuses.

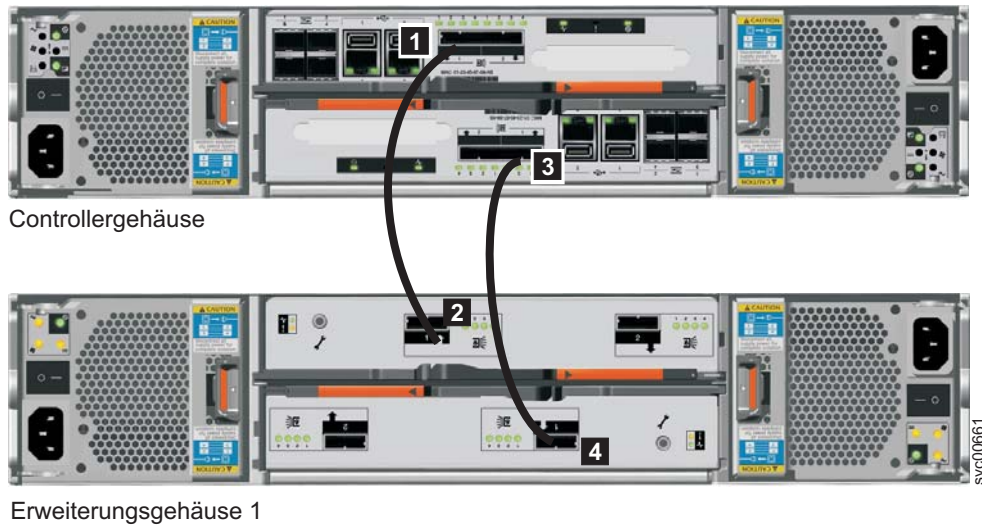


Abbildung 32. Erweiterungsgehäuse an das Controllergehäuse anschließen

- a. Port 1 **1** am oberen Einschub im Controllergehäuse wird mit Port 1 **2** des oberen Einschubs im Erweiterungsgehäuse 1 verbunden.
- b. Port 1 **3** am unteren Einschub im Erweiterungsgehäuse wird mit Port 1 **4** des unteren Einschubs im Erweiterungsgehäuse 1 verbunden. Die Anschlusspositionen des unteren Einschubs sind umgekehrt zu jenen des oberen Einschubs. Port 1 des unteren Einschubs befindet sich gegenüber von Port 1 des oberen Einschubs.

Anmerkung: Die von Port 1 des Knoteneinschubs ausgehende Anschlussreihenfolge wird als 'Kette 1' bezeichnet.

3. Verbinden Sie die SAS-Kabel des Controllergehäuses mit dem zweiten Erweiterungsgehäuse, wie in Abb. 33 auf Seite 35 gezeigt. Das zweite Erweiterungsgehäuse befindet sich oberhalb des Controllergehäuses.

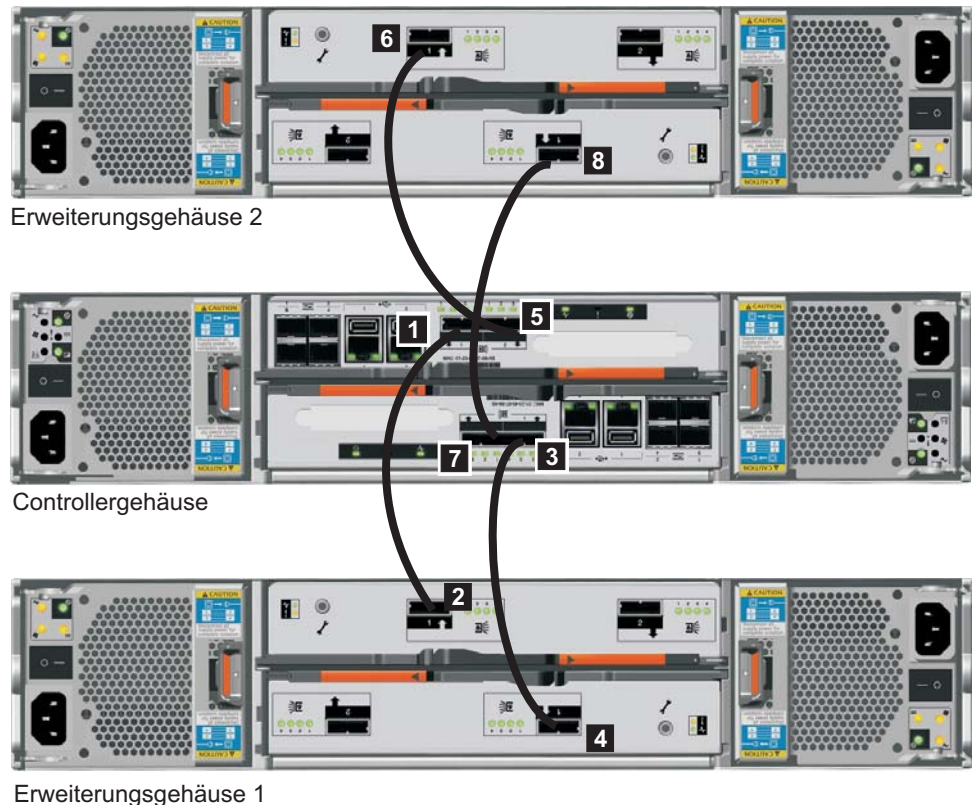


Abbildung 33. Zweites Erweiterungsgehäuse hinzufügen

- a. Port 2 **5** am oberen Einschub im Controllergehäuse wird mit Port 1 **6** des oberen Einschubs im Erweiterungsgehäuse 2 verbunden.
- b. Port 2 **7** am unteren Einschub im Erweiterungsgehäuse wird mit Port 1 **8** des unteren Einschubs im Erweiterungsgehäuse 2 verbunden. Die Anschlusspositionen des unteren Einschubs sind umgekehrt zu jenen des oberen Einschubs. Port 1 des unteren Einschubs befindet sich gegenüber von Port 1 des oberen Einschubs.

Anmerkung: Die von Port 2 des Knoteneinschubs ausgehende Anschlussreihenfolge wird als 'Kette 2' bezeichnet.

4. Verbinden Sie die SAS-Kabel des ersten Erweiterungsgehäuses mit dem dritten Erweiterungsgehäuse.

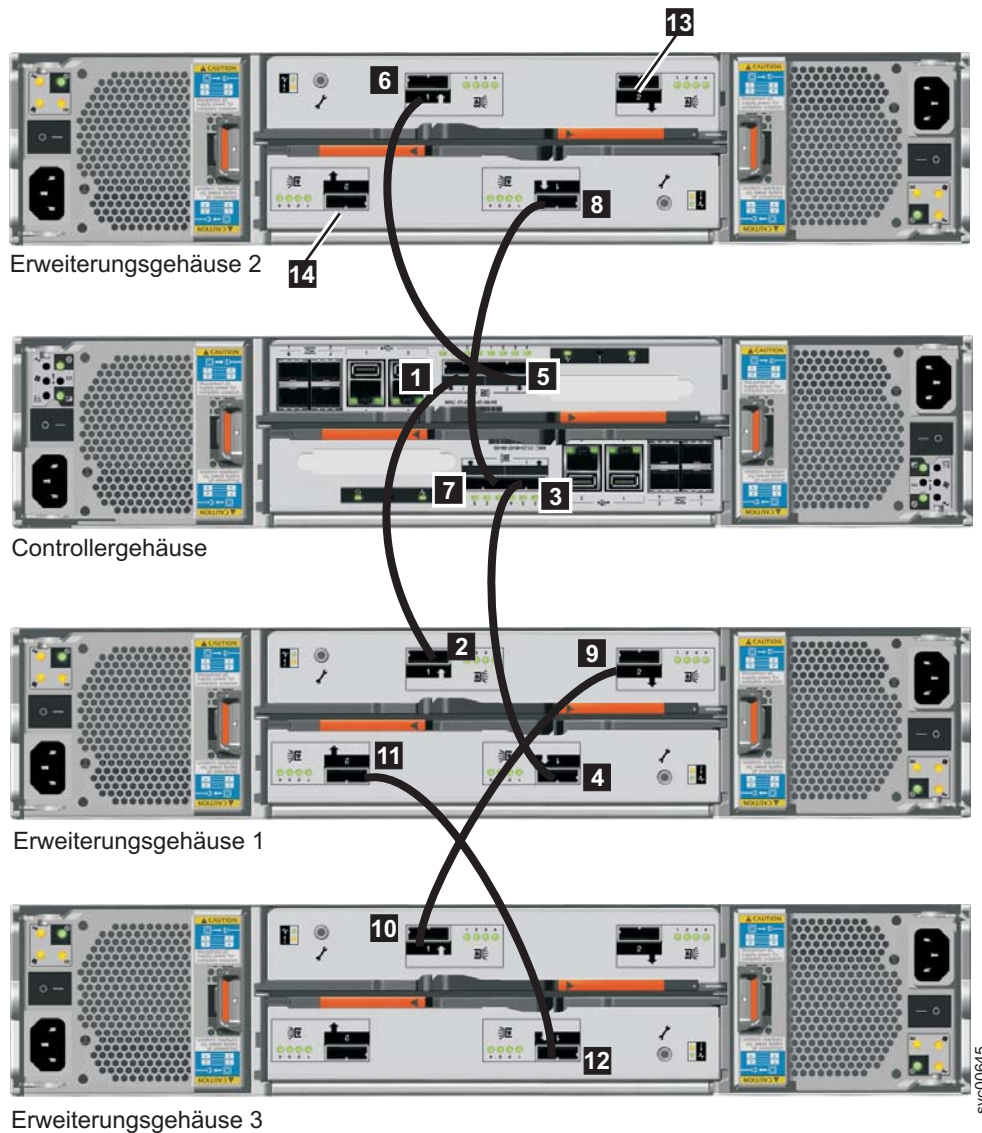


Abbildung 34. SAS-Kabel mit den Gehäusen verbinden

- a. Port 2 **9** am oberen Einschub im Erweiterungsgehäuse 1 wird mit Port 1 **10** des oberen Einschubs im Erweiterungsgehäuse 3 verbunden.
- b. Port 2 **11** am unteren Einschub im Erweiterungsgehäuse 1 wird mit Port 1 **12** des unteren Einschubs im Erweiterungsgehäuse 3 verbunden.
5. Schließen Sie SAS-Kabel für zusätzliche Erweiterungsgehäuse an. Sie können bis zu neun Erweiterungsgehäuse hinzufügen. Ein viertes Erweiterungsgehäuse können Sie an **13** und **14** am Erweiterungsgehäuse 2 anschließen.
 - a. Schließen Sie die Gehäuse alternativ an Kette 1 und anschließend an Kette 2 an.
 - b. Verwenden Sie Port 2 der bereits angeschlossenen Einschübe, um die Verbindung zu Port 1 der Einschübe des Gehäuses herzustellen, das Sie hinzufügen möchten.
6. Überprüfen Sie Ihre Verkabelung.

Schritt 11. Ethernet-Kabel anschließen

Informationen zu diesem Vorgang

Dieser Leitfaden mit Tasks führt Sie durch den Prozess, mit dem die internen und externen Ethernet-Verbindungen für Ihr System hergestellt werden.

Diese Task setzt voraus, dass Sie durch Ihre ursprüngliche Planung festgelegt haben, wo sich die Ethernet-Kabel befinden. Für das Storwize V7000 Unified-Controllergehäuse sind mindestens eine und maximal zwei 1-Gb/s-Ethernet-Verbindungen erforderlich. Siehe Abb. 35, Abb. 36 auf Seite 38 und Tabelle 3 auf Seite 38. Bei den Dateimodulen werden die ersten beiden 1-Gb/s-Ethernet-Anschlüsse, die in Abb. 37 auf Seite 39 mit **1** und **2** bezeichnet sind, für die interne Kommunikation zwischen den Dateimodulen verwendet. Der dritte und vierte 1-Gb/s-Ethernet-Anschluss wird (bei Bedarf) für Verwaltungszwecke und für Daten verwendet. Alle 10-Gb/s-Ethernet-Anschlüsse werden dediziert für Daten verwendet. Verwaltungsaufgaben können nicht über die 10-Gb/s-Ethernet-Anschlüsse ausgeführt werden. Siehe Abb. 37 auf Seite 39 und Tabelle 4 auf Seite 39.

Anmerkung: Die Dateimodule müssen unbedingt in der Lage sein, für Verwaltungs- und Wartungszwecke sowie optional für den Dateizugriff über das Netz mit dem Storwize V7000-Controllergehäuse zu kommunizieren.

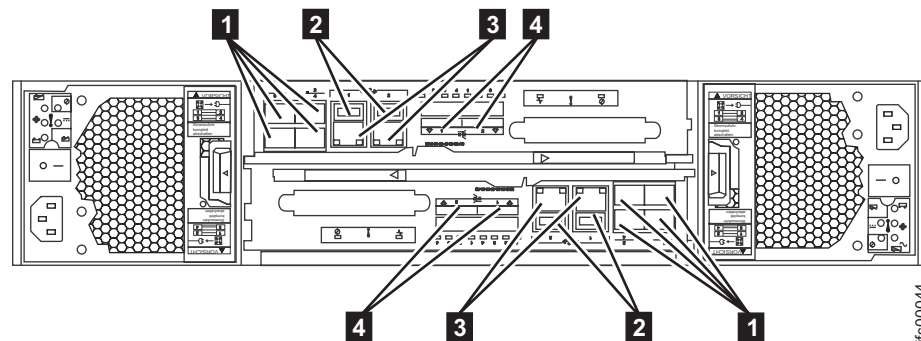


Abbildung 35. Ethernet-Netzverbindungen des Controllergehäuses.

- **1** Fibre Channel-Ports (8 Gb/s). Jeder Einschub verfügt über vier Fibre Channel-Ports. Sie befinden sich in einem Viererblock, der aus zwei Reihen mit je zwei Anschlüssen besteht. Die Ports sind von 1 bis 4 nummeriert, und zwar von links nach rechts, von oben nach unten. Zwei Ports werden mit den Dateimodulen verbunden und zwei mit dem SAN.
- **2** USB-Anschlüsse. Jeder Einschub verfügt über zwei USB-Anschlüsse. Die Anschlüsse befinden sich nebeneinander im Einschub und sind mit 1 (linker Anschluss) und 2 (rechter Anschluss) nummeriert. Während der Installation wird ein einziger Anschluss verwendet.
- **3** Ethernet-Anschlüsse (1 Gb/s). Jeder Einschub verfügt über zwei Ethernet-Anschlüsse. Die Anschlüsse befinden sich nebeneinander im Einschub. Sie sind am oberen Einschub mit 1 (links) und 2 (rechts) nummeriert. Für den unteren Einschub sind die Anschlusspositionen vertauscht. Anschluss 1 muss als erster angeschlossen werden; die Verwendung von Anschluss 2 ist optional.
- **4** Anschlüsse (6 Gb/s) für Serial-attached SCSI (SAS). Jeder Einschub verfügt über zwei SAS-Anschlüsse. Die Anschlüsse befinden sich nebeneinander im Einschub. Sie sind mit 1 (links) und 2 (rechts) nummeriert.
Wenn Sie ein einzelnes Erweiterungsgehäuse hinzufügen, muss Anschluss 1 als

erster angeschlossen werden. Anschluss 2 muss angeschlossen werden, wenn Sie ein zweites Erweiterungsgehäuse hinzufügen.

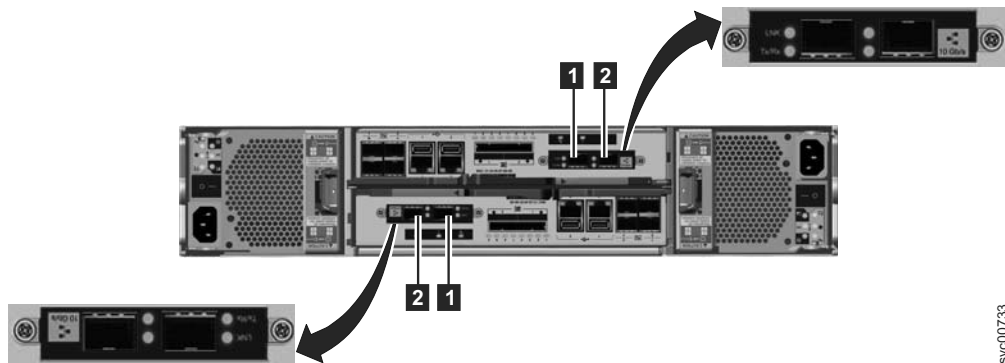


Abbildung 36. 10-Gb/s-Ethernet-Anschlüsse auf der Rückseite des Storwize V7000-Gehäuses

- **1** 10-Gb/s-Ethernet-Anschluss 3, bei dem es sich um den linken Anschluss handelt.
- **2** 10-Gb/s-Ethernet-Anschluss 4, bei dem es sich um den rechten Anschluss handelt.

Tabelle 3. Beim Controllergehäuse verfügbare Ethernet-Verbindungen

Element	Anschluss	Zweck	IP-Adresse wird von InitTool zugeordnet	Verwendung
3 (linker Anschluss, Abb. 35 auf Seite 37)	Integrierter Ethernet-Anschluss 1	Externe 1-Gb/s-Netzverbindung	Ja	Verwaltungs- und Wartungsanschluss für jeden Einschub, optional iSCSI. (Das Storwize V7000-Controllergehäuse muss über das Netz mit den Dateimodulen kommunizieren können.)
3 (rechter Anschluss Abb. 35 auf Seite 37)	Integrierter Ethernet-Anschluss 2	Externe 1-Gb/s-Netzverbindung	Nein	Optionaler Verwaltungs- und Wartungsanschluss, optional iSCSI
1 (Abb. 36)	Ethernet-Anschluss 3 bei einem Modell 2076-312 oder 2076-324	Externe 10-GbE-Netzverbindung	Nein	iSCSI (optional)
2 (Abb. 36)	Ethernet-Anschluss 4 bei einem Modell 2076-312 oder 2076-324	Externe 10-GbE-Netzverbindung	Nein	iSCSI (optional)

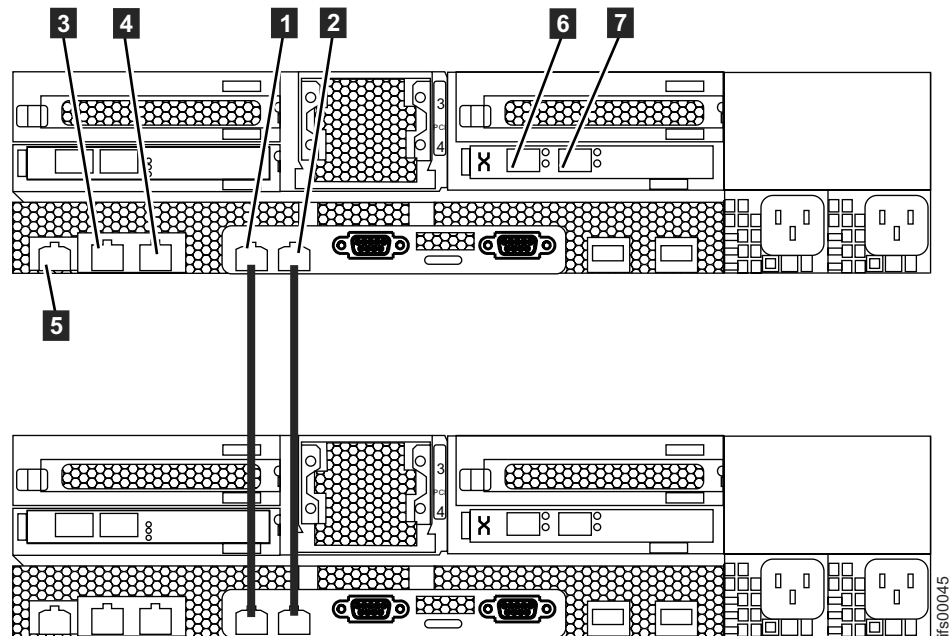


Abbildung 37. Ethernet-Direktverbindungen der Dateimodulknoten.

Tabelle 4. Bei den Dateimodulen verfügbare Ethernet-Verbindungen

Element	Anschluss	Zweck	IP-Adresse wird von InitTool zugeordnet	Verwendung
1	Integrierter Ethernet-Anschluss 2	1-Gb/s-Verbindung von Dateimodul zu Dateimodul	Aus dem Adressbereich	Spiegelung der Konfiguration von Dateimodul zu Dateimodul
2	Integrierter Ethernet-Anschluss 1	1-Gb/s-Verbindung von Dateimodul zu Dateimodul	Aus dem Adressbereich	Spiegelung der Konfiguration von Dateimodul zu Dateimodul
3	Integrierter Ethernet-Anschluss 3	Externe 1-Gb/s-Netzverbindung	Ja	Verwaltung, Wartung und optional Dateizugriff. (Die Dateimodule müssen über das Netz mit dem Storwize V7000-Controllergehäuse kommunizieren können.)
4	Integrierter Ethernet-Anschluss 4	Externe 1-Gb/s-Netzverbindung	Nein	Optional Verwaltung, optional Wartung und optional Dateizugriff

Tabelle 4. Bei den Dateimodulen verfügbare Ethernet-Verbindungen (Forts.)

Element	Anschluss	Zweck	IP-Adresse wird von InitTool zugeordnet	Verwendung
5	IMM-Ethernet-Anschluss	Ethernet-Verbindung zum integrierten Managementmodul von System X	Nein	Nicht unterstützt
6	PCI-Steckplatz 4, Anschluss 1	Externe 10-GbE-Netzverbindung	Nein	Dateizugriff (optional)
7	PCI-Steckplatz 4, Anschluss 0	Externe 10-GbE-Netzverbindung	Nein	Dateizugriff (optional)

Achtung: Die standardmäßig verwendeten Service-IP-Adressen Ihres neuen Storwize V7000 Unified-Controllergehäuses stehen möglicherweise in Konflikt mit vorhandenen Einheiten, die an das Netz angeschlossen sind, oder mit anderen neuen Gehäusen, die Sie installieren. Die Service-IP-Adresse 192.168.70.121, Teilnetzmaske 255.255.255.0, ist auf dem Ethernet-Anschluss 1 des oberen Einschubs (Einschub 1) vorkonfiguriert. Die Service-IP-Adresse 192.168.70.122, Teilnetzmaske 255.255.255.0, ist auf dem Ethernet-Anschluss 2 des unteren Einschubs (Einschub 2) vorkonfiguriert.

Wenn diese Situation eintritt, ändern Sie die Service-IP-Adressen für die neuen Knoten, bevor Sie die Ethernet-Kabel anschließen. Details finden Sie in Abb. 37 auf Seite 39. Weitere Informationen zum Festlegen von Service-IP-Adressen unter Verwendung eines USB-Flashlaufwerks finden Sie auch in der PDF mit dem Handbuch *Storwize V7000 Unified Problem Determination Guide* auf der DVD.

Führen Sie die folgenden Schritte aus:

1. Schließen Sie für jeden Knoteneinschub im Controllergehäuse ein Ethernet-Kabel zwischen dem Ethernet-Anschluss 1 des Einschubs und dem Ethernet-Netz an.

Anmerkung: Ethernet-Kabel werden nicht als Teil Ihrer Bestellung geliefert. Mindestvoraussetzung für ein Ethernet-Kabel ist ein unabgeschirmtes verdrilltes Zwillingskabel (UTP-Kabel) der Kategorie 5.

Stellen Sie sicher, dass die Kabel sorgfältig installiert sind, um das Risiko einer Beschädigung des Kabels zu reduzieren.

2. Schließen Sie optional Ethernet-Kabel zwischen dem Ethernet-Anschluss 2 auf jedem Knoteneinschub und Ihrem Ethernet-Netz an.

Dateimodul zu Dateimodul:

- Schließen Sie ein Ethernet-Kabel vom Ethernet-Anschluss 1 am ersten Dateimodul an den ersten Ethernet-Anschluss am zweiten Dateimodul an. Die Anschlusspositionen sehen Sie in Abb. 37 auf Seite 39.

Anmerkung: Ethernet-Kabel für das interne Netz werden von IBM zusammen mit den Dateimodulen bereitgestellt.

- Schließen Sie ein Ethernet-Kabel vom Ethernet-Anschluss 2 am ersten Dateimodul an den Ethernet-Anschluss 2 am zweiten Dateimodul an.
- Verlegen Sie die Ethernet-Kabel auf den Kabelträgern und fixieren Sie überschüssiges Kabel mithilfe der Kabelhalter des Racks.

Managementanschlüsse für Dateimodule:

- Schließen Sie ein Ethernet-Kabel vom Ethernet-Anschluss 3 am ersten Dateimodul an das Ethernet-Netz an. Bei Verwendung von zwei Ethernet-Kabeln (wie empfohlen), schließen Sie das andere Ethernet-Netzübertragungskabel an den Ethernet-Anschluss 4 an. Bei Verwendung eines einzelnen Ethernet-Anschlusses wird der Netzstatus als vermindert markiert und in der Diagnosezentrale wird ein zugehöriges Warnungsereignis angegeben.
- Wiederholen Sie den vorherigen Schritt für das zweite Dateimodul.
- Verlegen Sie die Ethernet-Kabel auf dem Kabelträger und fixieren Sie überschüssiges Kabel mithilfe der Kabelhalter des Racks.

Dateimodule zu externem Netz (mit Host-Ports) (10-Gb/s-Fibre-Ethernet):

Bei jedem Dateimodul sind zwei 10-Gb/s-Fibre-Ethernet-Anschlüsse verfügbar. Die Anschlüsse befinden sich auf der PCI-Karte, die in Steckplatz 4 eingesteckt ist. Schließen Sie Ihre Netzübertragungskabel an die Ethernet-Anschlüsse in diesen Steckplätzen an (falls zutreffend). Siehe Abb. 37 auf Seite 39.

Schritt 12. Fibre Channel-Kabel anschließen

Informationen zu diesem Vorgang

Dateimodule:

Führen Sie zum Anschließen der Fibre Channel-Kabel die folgenden Schritte aus:

- Schließen Sie zwei Fibre Channel-Kabel vom ersten Dateimodul an das Controllergehäuse an (siehe Tabelle 5). Stellen Sie sicher, dass ein Kabel am Knoteneinschub im Controllergehäuse und das andere Kabel zwecks Redundanz am anderen Knoteneinschub eingesteckt ist. Verlegen Sie die Fibre Channel-Kabel auf den Kabelträgern.

Anmerkung: Fibre Channel-Kabel werden von IBM zusammen mit den Dateimodulen bereitgestellt.

- Wiederholen Sie den vorherigen Schritt für das andere Dateimodul.
- Bevor Sie fortfahren, müssen Sie sicherstellen, dass Sie die Fibre Channel-Kabel wie in Abb. 38 auf Seite 42 gezeigt angeschlossen haben, damit angemessene Redundanz sichergestellt ist. Eine falsche Verkabelung kann einen Serviceverlust während der Systemwartungsprozeduren zur Folge haben.
- Fixieren Sie überschüssige Kabellänge mithilfe der Kabelhaltereinrichtungen des Racks.

Tabelle 5. Vorgehensweise beim Anschließen von Fibre Channel-Kabeln von den Dateimodulen zum Controllergehäuse. Siehe nachfolgende Grafik.

Dateimodul	Controllergehäuse
A Dateimodul 1	C Controllergehäuse
1 Fibre Channel-Steckplatz 2, Port 1	5 Fibre Channel-Port 1 des oberen Einschubs
2 Fibre Channel-Steckplatz 2, Port 2	8 Fibre Channel-Port 1 des unteren Einschubs
B Dateimodul 2	C Controllergehäuse
3 Fibre Channel-Steckplatz 2, Port 1	6 Fibre Channel-Port 2 des oberen Einschubs

Tabelle 5. Vorgehensweise beim Anschließen von Fibre Channel-Kabeln von den Dateimodulen zum Controllergehäuse. Siehe nachfolgende Grafik. (Forts.)

Dateimodul	Controllergehäuse
4 Fibre Channel-Steckplatz 2, Port 2	7 Fibre Channel-Port 2 des untere Einschubs

Anmerkung: Sobald die blaue Leuchtanzeige angeht, wenn die Dateimodule eingeschaltet werden, sollte die bernsteinfarbene LED (mit der ins Metall eingestanzten Nummer 8 neben jedem Fibre Channel-Port) leuchten und dadurch angeben, dass die Verbindungsgeschwindigkeit 8 Gb/s beträgt.

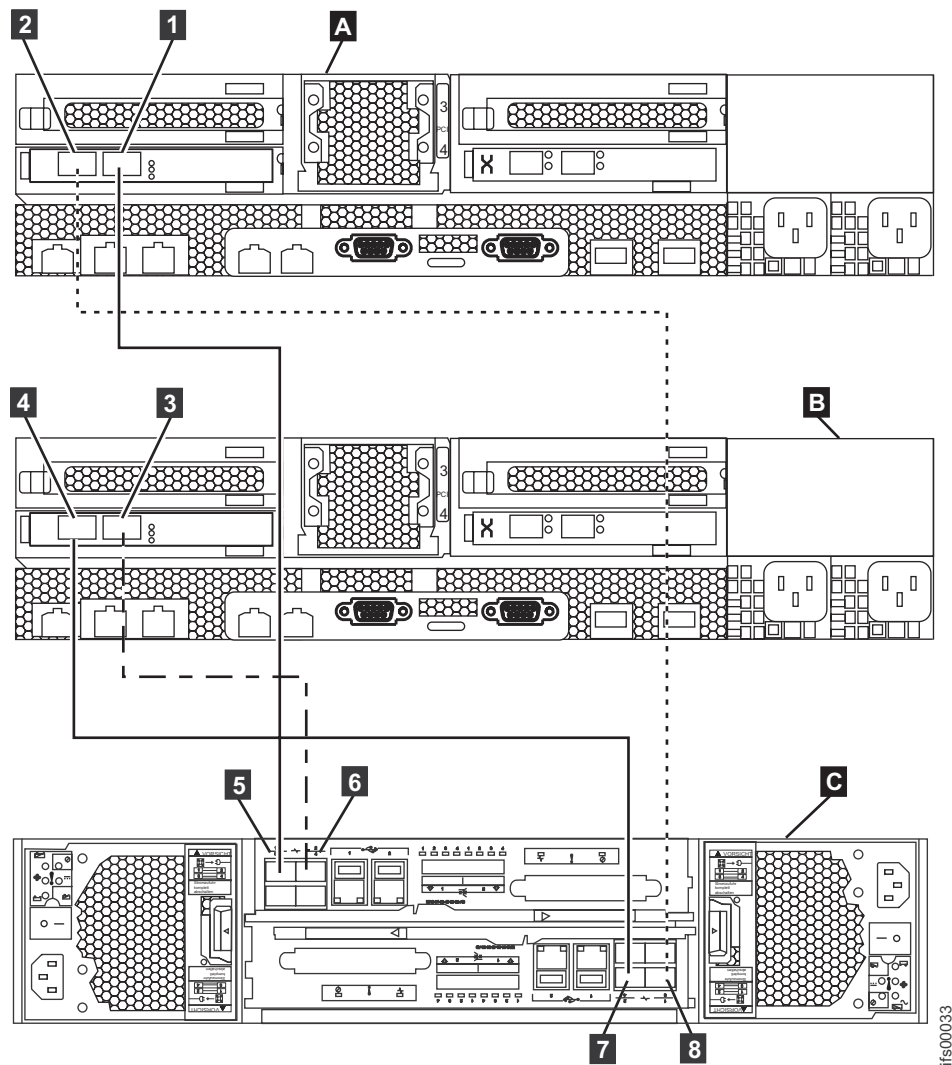


Abbildung 38. Im Diagramm wird gezeigt, wie die Dateimodule mithilfe von Fibre Channel-Kabeln an das Controllergehäuse angeschlossen werden. Siehe vorherige Tabelle.

Anmerkung: Wenn dieses Controllergehäuse mit anderen Storwize V7000-Controllergehäusen, Speichercontrollern sowie den Storwize V7000 Unified- oder Blockhosts kommunizieren soll, dann müssen Sie die Fibre Channel-Kabel ausgehend von Ihrem Fibre Channel-Switch an die restlichen Fibre Channel-Ports 3 und 4 der Knoteneinschübe anschließen.

Schritt 13. Netzkabel anschließen

Informationen zu diesem Vorgang

Controllergehäuse:

In jedem Gehäuse befinden sich zwei Stromversorgungseinheiten. Stellen Sie sicher, dass die Netzschalter für das Controllergehäuse und die Erweiterungsgehäuse ausgeschaltet sind.

Anmerkung: Jede Stromversorgungseinheit wird mit einer Kabelhalterung geliefert, die am Netzkabel befestigt ist und verhindern soll, dass das Kabel unbeabsichtigt entfernt wird.

Führen Sie die folgenden Schritte aus, wenn Sie das Netzkabel an jede Stromversorgungseinheit anschließen:

1. Richten Sie den Kabelbinder an der Kabelhalterung aus. Die Kabelhalterung ist an der Stromversorgungseinheit befestigt.
2. Öffnen Sie die Kabelhalterung.



Abbildung 39. Kabelhalterung entriegeln

3. Schieben Sie die Kabelhalterung so weit von der Stromversorgungseinheit weg, bis genug Platz ist, um die Kabelhalterung am Kabel zu befestigen. Ziehen Sie, während Sie die Halterung vom Kabelstecker weg schieben, den Hebel der Halterung, mit der die Kabelbinder kontrolliert werden, etwas zur Mitte des Einschubs. Sie müssen nicht am Hebel ziehen, um die Halterung zum Kabelstecker zu schieben.
4. Schließen Sie an jede der beiden Stromversorgungseinheiten in jedem Gehäuse ein Netzkabel an. Stellen Sie sicher, dass die Kabel sorgfältig installiert sind, um das Risiko einer Beschädigung beim Entfernen oder Einfügen von austauschbaren Einheiten für Storwize V7000 Unified zu verringern.
5. Platzieren Sie die Kabelhalterung am Ende des Kabels, das in die Stromversorgungseinheit gesteckt wird.
6. Schieben Sie die Kabelhalterung am Kabel entlang, bis sie gut auf dem Steckende des Kabels sitzt.

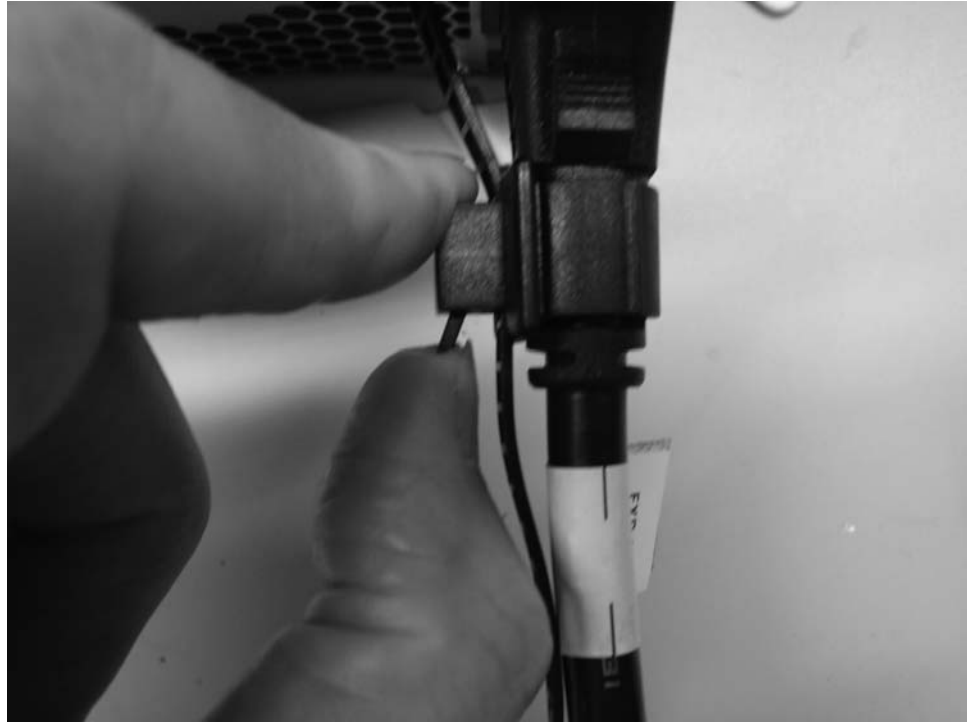


Abbildung 40. Kabelhalterung direkt hinter das Netzkabel schieben

7. Machen Sie die Verriegelung am Netzstecker fest.
8. Wiederholen Sie die Schritte für jedes zusätzliche Netzkabel.
9. Stecken Sie die Netzkabel in eine ordnungsgemäß geerdete Schutzkontaktsteckdose. Zur Bereitstellung einer Redundanz im Falle eines Stromausfalls schließen Sie die Netzkabel für die einzelnen Stromversorgungseinheiten für jedes Gehäuse möglichst an separaten Stromversorgungseinheiten an.

Dateimodule:

Führen Sie die folgenden Schritte aus, wenn Sie das Netzkabel an jede Stromversorgungseinheit anschließen:

1. Schließen Sie zwei Netzkabel eines Dateimodulracknetzteils an. Es wird empfohlen, sie zwecks Redundanz in separate Stromversorgungseinheiten einzustecken. Verlegen Sie die Netzkabel auf den Kabelträgern.
2. Wiederholen Sie den vorherigen Schritt für das andere Dateimodul.
3. Fixieren Sie überschüssige Kabellänge mithilfe der Kabelhaltereinrichtungen des Racks.

Schritt 13. Schritt 14. System ein- und ausschalten

Informationen zu diesem Vorgang

Führen Sie die Prozeduren zum Einschalten des Erweiterungsgehäuses und der Dateimodule in der angegebenen Reihenfolge aus.

Achtung: Das System darf nicht betrieben werden, wenn die Laufwerkbaugruppen fehlen. Durch fehlende Laufwerkbaugruppen wird der Luftstrom unterbrochen und die Laufwerke werden nicht ausreichend gekühlt. In nicht genutzte Laufwerkpositionen müssen Sie Leereinschübe einsetzen.

Erweiterungsgehäuse einschalten:

1. Schalten Sie die neu installierten Gehäuse ein. Verwenden Sie dazu den Netzschalter an jeder der beiden Stromversorgungseinheiten auf der Rückseite des Erweiterungsgehäuses.
2. Überprüfen Sie den Status der System-LEDs mithilfe der Informationen in Tabelle 7 auf Seite 47. Stellen Sie sicher, dass keine Fehler vorliegen. Wenn Probleme auftreten, lesen Sie die Informationen in der PDF mit dem Handbuch *Storwize V7000 Unified Problem Determination Guide* auf der CD.

Sowohl in Abb. 41 als auch in Abb. 42 wird die Position der LEDs in den Stromversorgungseinheiten auf der Vorderseite des Erweiterungsgehäuses gezeigt. In Abb. 43 auf Seite 47 wird die Position der LEDs in den Stromversorgungseinheiten auf der Rückseite des Erweiterungsgehäuses gezeigt. Die LEDs befinden sich in Position **1**.



Abbildung 41. 24 Laufwerke und zwei Abschlusskappen

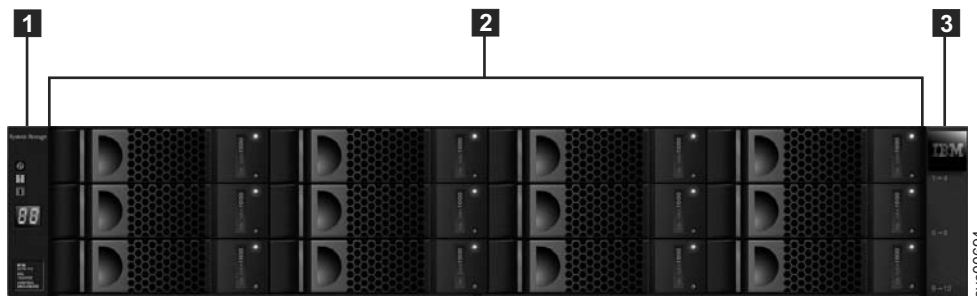





Abbildung 42. 12 Laufwerke und zwei Abschlusskappen

Tabelle 6. LED-Status auf der Vorderseite des Controllergehäuses oder Erweiterungsgehäuses. Bezieht sich auf Element [1] in den Abbildungen oben.

Hardwarekomponente	LED-Name und -Symbol	Wenn eingeschaltet und kein Fehler vorliegt
Linke Gehäuseabschlussklappe, Vorderseite von Gehäuse	Netzstrom, oben 	LED ist eingeschaltet.
	Fehler, Mitte 	LED ist ausgeschaltet.
	Ermitteln, unten 	LED ist ausgeschaltet.

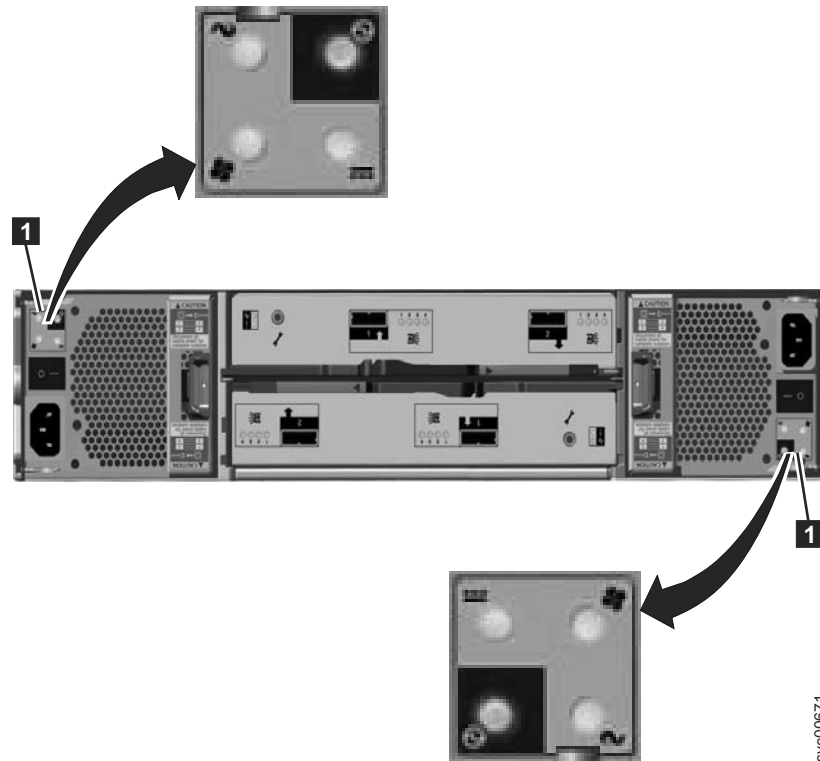


Abbildung 43. LEDs in den Stromversorgungseinheiten des Erweiterungsgehäuses

Tabelle 7. LED-Status auf der Rückseite des Erweiterungsgehäuses.

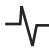





Hardwarekomponente	LED-Name und -Symbol	Wenn eingeschaltet und kein Fehler vorliegt
Erweiterungseinschub, Rückseite. Der Verweis auf die oberen und unteren Positionen bezieht sich auf Einschub 1, also den oberen Einschub. Die LED-Positionen sind für Einschub 2, den unteren Einschub, vertauscht.	Einschubstatus, oben 	LED ist eingeschaltet.
	Fehlerstatus, unten 	LED ist ausgeschaltet.
	SAS-Ports	Wenn ein SAS-Port korrekt funktioniert, leuchten alle vier grünen LEDs über dem Port. Wenn kein Kabel am Port befestigt ist oder der Einschub an einem beliebigen Ende des Kabels noch nicht vollständig gestartet wurde, leuchten die LEDs nicht.

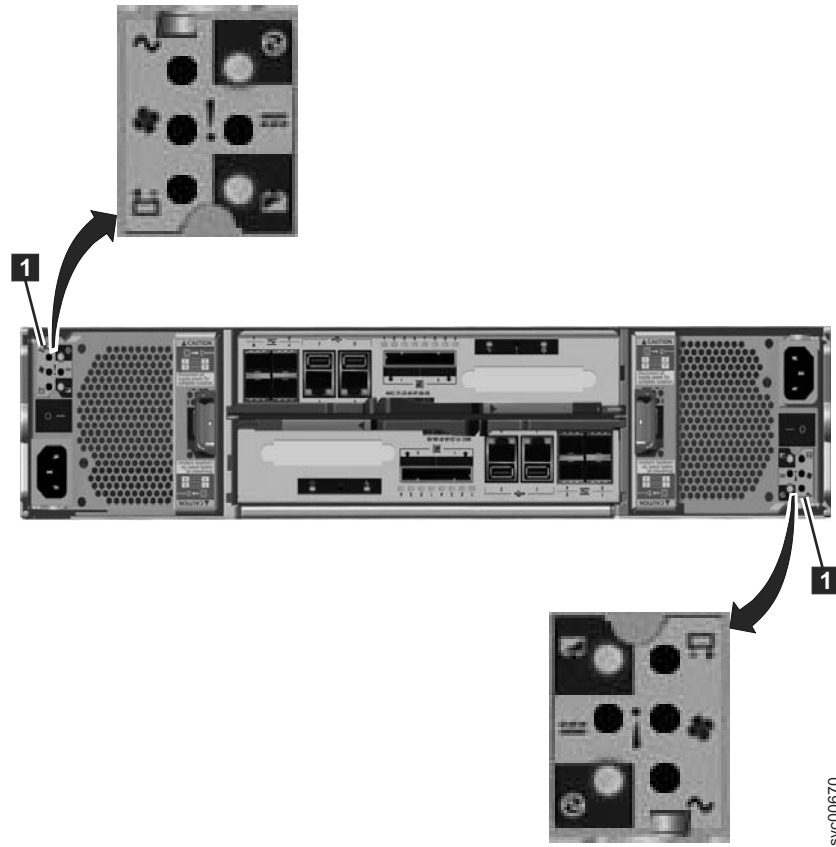
Tabelle 7. LED-Status auf der Rückseite des Erweiterungsgehäuses. (Forts.)

Hardwarekomponente	LED-Name und -Symbol	Wenn eingeschaltet und kein Fehler vorliegt
Stromversorgungseinheit, Erweiterungsgehäuse. Der Verweis auf die linken und rechten Positionen bezieht sich auf Stromversorgungseinheit 1, also die linke Stromversorgung. Die LED-Positionen sind für Stromversorgungseinheit 2, also die rechte Stromversorgungseinheit, vertauscht.	Stromversorgung, oben rechts 	LED ist eingeschaltet.
	Lüfterfehler 	LED ist ausgeschaltet.
	Gleichstromfehler 	LED ist ausgeschaltet.
	Wechselstromfehler 	LED ist ausgeschaltet.

Controllergehäuse einschalten:

1. Schalten Sie das Controllergehäuse ein, falls es nicht bereits eingeschaltet und konfiguriert ist. Verwenden Sie dazu den Netzschalter an jeder der beiden Stromversorgungseinheiten auf der Rückseite des Gehäuses.
2. Prüfen Sie anhand Tabelle 8 auf Seite 49 den Status der LEDs im System. Stellen Sie sicher, dass keine Fehler vorliegen.

In Abb. 44 auf Seite 49 wird die Position der LEDs in den Stromversorgungseinheiten auf der Rückseite des Controllergehäuses gezeigt.



svc00670

Abbildung 44. LEDs in den Stromversorgungseinheiten des Controllergehäuses

Tabelle 8. LED-Status bei eingeschaltetem Controllergehäuse











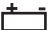

Hardwarekomponente	LED-Name	Wenn eingeschaltet und kein Fehler vorliegt
Linke Gehäuseabschlussklappe, Vorderseite von Gehäuse	Netzstrom, oben 	LED ist eingeschaltet.
	Fehler, Mitte 	LED ist ausgeschaltet.
	Ermitteln, unten 	LED ist ausgeschaltet.

Tabelle 8. LED-Status bei eingeschaltetem Controllergehäuse (Forts.)

Hardwarekomponente	LED-Name	Wenn eingeschaltet und kein Fehler vorliegt
Knoteneinschub, Rückseite. Der Verweis auf die oberen und unteren Positionen bezieht sich auf Einschub 1, also den oberen Einschub. Die LED-Positionen sind für Einschub 2, den unteren Einschub, vertauscht.	Fibre Channel-Port	Wenn der Fibre Channel-Port verwendet wird: Pro Port leuchtet oder blinkt mindestens eine LED. Die LEDs befinden sich zwischen den Fibre Channel-Ports. Die LEDs in Pfeilform zeigen auf den betroffenen Port.
	Ethernet-Anschluss, falls verwendet	Eine oder mehrere LEDs leuchten pro Port.
	SAS-Ports	Wenn ein SAS-Port korrekt funktioniert, leuchten alle vier grünen LEDs über dem Port. Wenn kein Kabel am Port befestigt ist oder der Einschub an einem beliebigen Ende des Kabels noch nicht vollständig gestartet wurde, leuchten die LEDs nicht.
	Systemstatus, links 	LED blinkt oder leuchtet. Der Status lautet 'on', wenn der Knoteneinschub ein aktives Mitglied eines Clustersystems ist. Die LED blinkt, wenn sich der Knoteneinschub im Status 'Service' oder 'Candidate' befindet. Wenn die LED ausgeschaltet ist, wird der Knoteneinschub möglicherweise noch gebootet. Warten Sie maximal 5 Minuten, bis das Booten des Knoteneinschubs beendet ist.
	Fehlerstatus, Mitte 	LED ist ausgeschaltet.
	Stromversorgungsstatus, rechts 	LED ist eingeschaltet.
Stromversorgungseinheit, Controllergehäuse. Der Verweis auf die linken und rechten Positionen bezieht sich auf Stromversorgungseinheit 1, also die linke Stromversorgung. Die LED-Positionen sind für Stromversorgungseinheit 2, also die rechte Stromversorgungseinheit, vertauscht.	Stromversorgung, oben rechts 	LED ist eingeschaltet.
	Wechselstromfehler 	LED ist ausgeschaltet.
	Gleichstromfehler 	LED ist ausgeschaltet.
	Lüfterfehler 	LED ist ausgeschaltet.
	Batteriefehler 	LED ist ausgeschaltet.
	Batterie geladen, unten rechts 	LED blinkt oder leuchtet.

Achtung: Fahren Sie mit dem nächsten Abschnitt erst fort, wenn die LEDs den erforderlichen Status aufweisen. Wenn Kontrolllampen leuchten, lesen Sie die Informationen zu Light-Path-Problemen im Handbuch *Storwize V7000 Unified Problem Determination Guide* auf der Dokumentations-CD.

Stromversorgungsfeatures der Dateimodule:

Wenn das Dateimodul an einen Versorgungsstromkreis angeschlossen, aber nicht eingeschaltet ist, ist das Betriebssystem nicht aktiv und alle Basislogikprozesse für das integrierte Managementmodul sind abgeschaltet. Das Dateimodul kann jedoch auf Anforderungen vom integrierten Managementmodul antworten, beispielsweise auf eine Fernanforderung zum Einschalten des Dateimoduls. Die Betriebs-LED blinkt, um anzugeben, dass das Dateimodul mit Strom versorgt wird, aber nicht eingeschaltet ist. Die Betriebs-LED befindet sich auf der Vorderseite des Dateimoduls.

Dateimodul einschalten

Ungefähr drei Minuten nach dem Anschließen des Dateimoduls an eine Stromquelle wird der Netzschalter aktiv. Wenn das Dateimodul an die Stromquelle angeschlossen wird, beginnen möglicherweise auch ein oder mehrere Lüfter zu arbeiten, um für Kühlung zu sorgen. Sie können das Dateimodul einschalten und das Betriebssystem starten, indem Sie den Netzschalter drücken und wieder loslassen. Der Netzschalter befindet sich auf der Vorderseite des Dateimoduls.

Dateimodul ausschalten

Wenn Sie das Dateimodul ausschalten, aber es weiterhin mit Strom versorgen wird, kann das Dateimodul auf Anforderungen vom integrierten Managementmodul antworten. Es kann beispielsweise auf eine Fernanforderung zum Einschalten des Dateimoduls antworten. Solange das Dateimodul mit Strom versorgt wird, bleiben möglicherweise ein oder mehrere Lüfter in Betrieb. Zum Unterbrechen der gesamten Stromversorgung zum Dateimodul müssen Sie es vom Versorgungsstromkreis trennen.

Wichtig: Zum Anzeigen der Fehler-LEDs auf der Systemplatine müssen Sie das Dateimodul an einen Versorgungsstromkreis angeschlossen lassen.

Manche Betriebssysteme erfordern einen geordnet ablaufenden Systemabschluss, bevor Sie das Dateimodul ausschalten. Informationen zum Abschalten des Betriebssystems finden Sie in der Dokumentation zu Ihrem Betriebssystem.

Vorsicht:

Der Netzschalter auf der Einheit schaltet den elektrischen Strom, mit dem die Einheit versorgt wird, nicht ab. Die Einheit könnte außerdem mit mehreren Netzkabeln ausgestattet sein. Wenn die Einheit komplett von der Stromversorgung getrennt werden soll, müssen Sie sicherstellen, dass alle Netzkabel vom Versorgungsstromkreis getrennt werden.

Drücken Sie den Netzschalter und lassen Sie ihn wieder los, um einen geordnet ablaufenden Systemabschluss des Betriebssystems zu starten und das Dateimodul abzuschalten, falls Ihr Betriebssystem dieses Feature unterstützt.

Achtung: Wenn Sie Probleme beim Ausschalten des Systems haben, finden Sie weitere Informationen zu Light-Path-Problemen auf der Dokumentations-CD mit dem Handbuch *Storwize V7000 Unified Problem Determination Guide*.

Kapitel 3. System konfigurieren

Dieses Dokument unterstützt Sie beim erstmaligen Konfigurieren Ihres Systems.

Informationen zu diesem Vorgang

System zum ersten Mal einrichten:

Bevor Sie beginnen, müssen Sie sicherstellen, dass Ihr System für das Storwize V7000 Unified-System und alle Erweiterungsgehäuse ordnungsgemäß verkabelt ist. Lesen Sie die unter Kapitel 2, „Installation der Hardware ausführen“, auf Seite 17 aufgeführten Abschnitte über die Verkabelung. Die folgenden Informationen führen Sie durch die Erstkonfiguration Ihres Systems. Der Vorgang besteht aus folgenden Hauptschritten:

- Storwize V7000 initialisieren
- Dateimodule initialisieren
- Software konfigurieren
- Status des Storwize V7000 Unified-Systems überprüfen
- Upgrade der Storwize V7000 Unified-Software durchführen
- Probleme bei der Erstkonfiguration
- IBM Tivoli Assist On-Site (AOS) aktivieren

Vor der Systeminitialisierung erforderliche Informationen

Dieses Dokument unterstützt Sie beim Vorbereiten der Initialisierung Ihres Systems.

Informationen zu diesem Vorgang

Die folgenden Informationen sind erforderlich, bevor Sie Ihr System initialisieren können. Tragen Sie alle erforderlichen Informationen in die Spalte **Wert** ein, bevor Sie mit der Installation fortfahren.

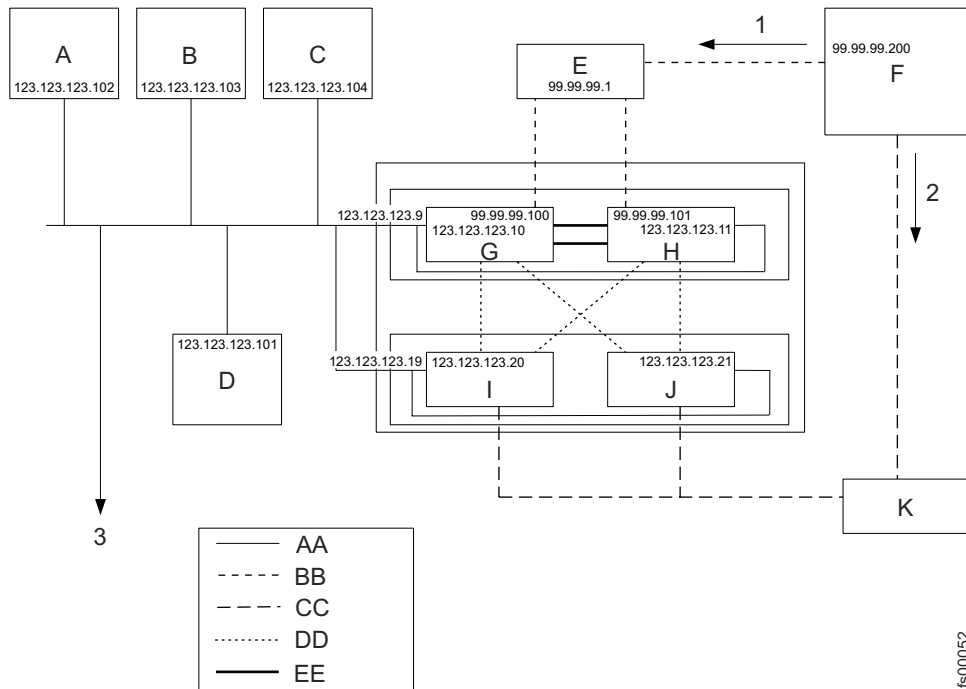


Abbildung 45. Hier sind Beispiele für IP-Adressen, Maschinennamen usw. aufgeführt. Die Erweiterungsgehäuse werden nicht gezeigt.

Legende für obige Grafik:

- **1** Dateispeicherpfad
- **2** Blockspeicherpfad
- **3** Fernunterstützungsservices über Internet
- **A** DNS-Server
- **B** NTP-Server
- **C** E-Mail-Server
- **D** Authentifizierungsserver
- **E** 10-Gb/s-Ethernet-Switch
- **F** Clientmaschine
- **G** Clientmaschine
- **H** Fibre Channel-Switch
- **K** Fibre Channel-Switch
- **AA** 1-Gb/s-Ethernet-Netz
- **BB** 10-Gb/s-Ethernet-Netz
- **CC** Fibre Channel-Netz
- **DD** Fibre Channel-Direktverbindung
- **EE** 1-Gb/s-Ethernet-Direktverbindung

Anmerkung: Sie können keine VLAN-basierten Teilnetze verwenden, um das Systemnetz zu konfigurieren. Zum Konfigurieren der IP-Managementadresse des Storwize V7000 Unified-Dateimoduls, der IP-Adressen 1 und 2 des Dateimoduls, der Teilnetzmaske und der Gateway-Adresse müssen Sie Nicht-VLAN-basierte Netzinformationen konfigurieren. Außerdem müssen sich alle eingegebenen IP-Adressen auf demselben Teilnetz befinden.

Nachdem das System konfiguriert wurde, verwenden Sie den Befehl **chnwmgmt** zum Ändern der Storwize V7000 Unified-Netzeinstellungen, um zu einem VLAN-basierten Teilnetz zu wechseln. Dadurch wird das Netz mit einem VLAN-basierten Teilnetz erneut erstellt. Sie müssen außerdem den Befehl **chsystem -consoleip** verwenden, um für Storwize V7000 die neue IP-Managementadresse anzuzeigen.

Anmerkung: Die Beispieladressen in dieser Tabelle stimmen mit den Adressen in Abb. 45 auf Seite 54 überein.

Tabelle 9. Die folgenden IP-Adressinformationen sind erforderlich, bevor Sie Ihr System initialisieren können. Tragen Sie alle erforderlichen Informationen in die Spalte 'Wert' ein, bevor Sie mit der Installation fortfahren.

Feld	Wert	Hinweise
Storwize V7000-IP-Managementadresse		IP-Managementadresse für das Storwize V7000-System (z. B. 123.123.123.19)
Service-IP-Adresse des Storwize V7000-Knoteneinschubs 1		Service-IP-Adresse von Einschub 1 im Controllergehäuse (z. B. 123.123.123.20). Wird nicht durch die USB-Initialisierung oder den Easy Setup Wizard festgelegt.
Service-IP-Adresse des Storwize V7000-Knoteneinschubs 2		Service-IP-Adresse von Einschub 2 im Controllergehäuse (z. B. 123.123.123.21). Wird nicht durch die USB-Initialisierung oder den Easy Setup Wizard festgelegt.
Storwize V7000-Teilnetzmaske		Teilnetz für obige Storwize V7000-Adresse (z. B. 255.255.255.0)
Storwize V7000-Gateway-Adresse		Gateway für Storwize V7000-Adresse zum Benutzernetz (z. B. 123.123.123.1)

Tabelle 9. Die folgenden IP-Adressinformationen sind erforderlich, bevor Sie Ihr System initialisieren können. Tragen Sie alle erforderlichen Informationen in die Spalte 'Wert' ein, bevor Sie mit der Installation fortfahren. (Forts.)

Feld	Wert	Hinweise
Bereich der internen IP-Adressen		<p>Die internen IP-Adressen dienen der internen Kommunikation zwischen den Storwize V7000 Unified-Komponenten für die Verwaltung und Wartung. Wählen Sie einen der unten aufgeführten IP-Adressbereiche aus. Der von Ihnen ausgewählte Bereich darf nicht mit den IP-Adressen in Konflikt stehen, die für die Ethernet-Kundenverbindungen zu den Managementknoten oder Schnittstellenknoten verwendet werden. Folgende IP-Adressbereiche sind verfügbar:</p> <ol style="list-style-type: none"> 1. 172.31.*.* 2. 192.168.*.* 3. 10.254.*.* <p>Wichtig:</p> <ol style="list-style-type: none"> 1. Wenn das Kundennetz keine IP-Adressen im Bereich 172.31.*.* verwendet, wählen Sie den Bereich 1 aus. 2. Wenn das Kundennetz IP-Adressen im Bereich 172.31.*.* verwendet, aber keine IP-Adressen im Bereich 192.168.*.*, wählen Sie den Bereich 2 aus. 3. Wenn das Kundennetz IP-Adressen im Bereich 172.31.*.* und im Bereich 192.168.*.* verwendet, aber keine IP-Adressen im Bereich 10.254.*.*, wählen Sie den Bereich 3 aus.
Storwize V7000 Unified-IP-Managementadresse		<p>Designiertes Kundenmanagement-IP für das Storwize V7000 Unified-System. Bietet Zugriff auf den aktiven Managementknoten, der auf einem Dateimodul aktiv ist (z. B. 123.123.123.9)</p>
IP-Adresse für Dateimodul 1		<p>Die IP-Adresse für den Servicezugriff, die dem Dateimodul 1 zugeordnet ist (z. B. 123.123.123.10)</p>

Tabelle 9. Die folgenden IP-Adressinformationen sind erforderlich, bevor Sie Ihr System initialisieren können. Tragen Sie alle erforderlichen Informationen in die Spalte 'Wert' ein, bevor Sie mit der Installation fortfahren. (Forts.)

Feld	Wert	Hinweise
IP-Adresse für Dateimodul 2		Die IP-Adresse für den Servicezugriff, die dem Dateimodul 2 zugeordnet ist (z. B. 123.123.123.11)

Anmerkung: Die Storwize V7000-Service-IP-Adressen werden nicht von der USB-Initialisierung oder von der vom Easy Setup Wizard durchgeführten Erstkonfiguration festgelegt. Anweisungen zum Festlegen finden Sie im Abschnitt „Nächste Schritte“ auf Seite 81.

Bevor Sie die Erstkonfiguration für Ihr System mit dem Easy Setup Wizard starten, müssen zusätzliche Informationen bereit liegen. Lesen Sie die Hinweise im Abschnitt „Informationen, die vor dem Starten der Erstkonfiguration des Systems benötigt werden“ auf Seite 61.

Ausführbare Datei 'InitTool.exe' für das USB-Flashlaufwerk verwenden

Das USB-Flashlaufwerk ist für die Initialisierung der Gehäuse und Dateimodule erforderlich.

Informationen zu diesem Vorgang

Vorgehensweise

1. Legen Sie das USB-Flashlaufwerk bereit, das mit Ihrer Bestellung im Dokumentationspaket geliefert wurde.

Anmerkung: Wenn Sie Ihr eigenes USB-Flashlaufwerk verwenden, könnte ein Fehler auftreten, aufgrund dessen der Code nicht ausgeführt werden kann. Das von Ihnen verwendete USB-Flashlaufwerk muss folgende Bedingungen erfüllen:

- Es muss ein mit FAT32 formatiertes Dateisystem in der ersten Partition enthalten. NTFS und andere Dateisystemtypen werden nicht unterstützt.
 - Es muss eine Kopie der ausführbaren Datei `InitTool.exe` des Microsoft Windows-USB-Flashlaufwerks enthalten, die sich im Stammverzeichnis des Dateisystems befindet.
 - Es muss Schreibzugriff bestehen.
2. Stecken Sie das USB-Flashlaufwerk in einen USB-Anschluss auf einem PC ein, auf dem Microsoft Windows XP Professional oder höher ausgeführt wird.

Wenn das System für die automatische Ausführung von USB-Sticks konfiguriert ist, wird das Initialisierungstool automatisch gestartet. Andernfalls öffnen Sie das USB-Flashlaufwerk in **Eigene Dateien** und klicken doppelt auf die Datei `InitTool.exe`.

Anmerkung: Wenn Sie ein anderes Betriebssystem als Windows verwenden, fahren Sie mit 4 auf Seite 59 fort.

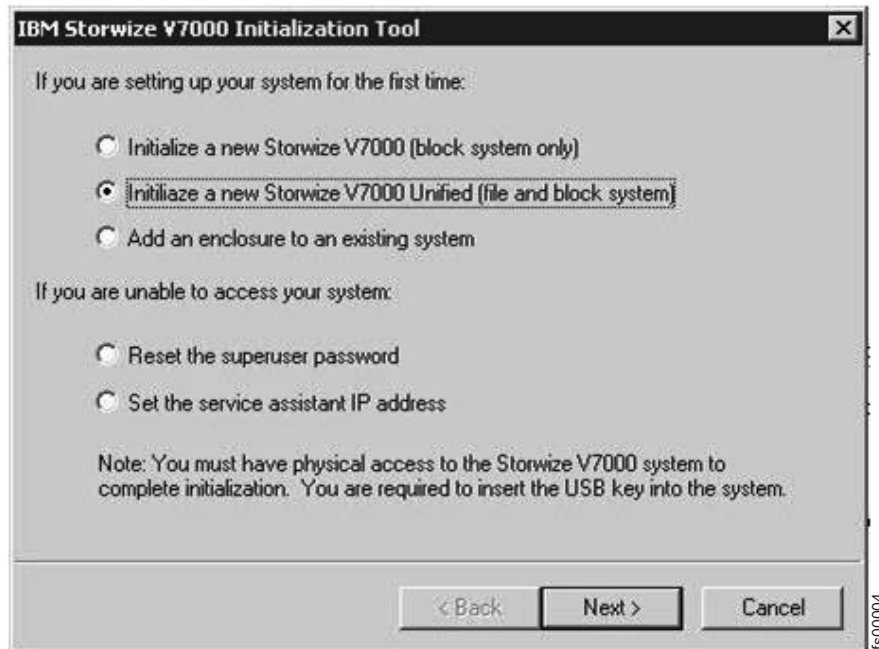


Abbildung 46. Eingangsanzeige des Initialisierungstools

3. Wählen Sie die Option **Initialize a new Storwize V7000 Unified (file and block system)** (Initialisieren Sie ein neues Storwize V7000 Unified (Datei- und Blocksysteem)) in der Eingangsanzeige des Initialisierungstools aus.

WARNUNG: Sie dürfen NICHT die Option **Initialize a new Storwize V7000 (block system only)** (Initialisieren Sie ein neues Storwize V7000 (nur Blocksysteem)) auswählen, da in diesem Fall die Dateimodule nicht konfiguriert werden. Die Dateimodule können später NICHT separat konfiguriert werden! Klicken Sie auf **Weiter**. Führen Sie mit dem Initialisierungstool die folgenden Schritte aus:

Anmerkung: Unter 4 auf Seite 59 finden Sie Details zu den IP-Adressen, die in diesen Schritten verwendet werden.

- a. Geben Sie die IP-Adresse des Storwize V7000-Systems, der Netzmaske und des Gateways ein. Klicken Sie auf **Weiter**.
- b. Geben Sie die IP-Managementadresse sowie die IP-Adresse für das Storwize V7000-Dateimodul 1 und das Storwize V7000-Dateimodul 2 ein. Wählen Sie anschließend **10.254.0.1-10.254.0.4** (oder einen der anderen Adressbereiche aus, abhängig von Ihrer Netzkonfiguration) für das interne Standardnetz-IP-Schema aus. Klicken Sie auf **Weiter**.
- c. Klicken Sie auf der letzten Seite auf **Fertigstellen** und stellen Sie sicher, dass sich sowohl die Datei 'satask.txt' als auch die Datei 'cfgtask.txt' auf dem USB-Flashlaufwerk befindet. Wenn sich die Dateien nicht auf dem USB-Flashlaufwerk befinden, lesen Sie die Erläuterungen im Abschnitt **USB key and Initialization tool interface** im Handbuch *Storwize V7000 Unified Problem Determination Guide* (PDF auf der DVD).
- d. Fahren Sie mit dem Abschnitt „Storwize V7000 initialisieren“ auf Seite 59 fort.

4. Wenn Sie ein anderes Betriebssystem als Windows verwenden, müssen Sie die Dateien manuell im USB-Flashlaufwerk erstellen. Bestimmen Sie anhand von Tabelle 9 auf Seite 55 die geeigneten Adressen für die nachfolgend aufgeführte Tabelle.

Tabelle 10. Erstellen Sie zwei Dateien und geben Sie in jede eine einzelne Zeile mit den auf Ihre Umgebung zutreffenden Werten ein.

Dateiname	Inhalt
satask.txt	<pre>satask mknascluster -clusterip 9.111.160.10 -mask 255.255.248.0 -gw 9.111.167.254 -consoleip 9.111.160.50</pre> <p>Dabei gilt:</p> <ul style="list-style-type: none"> • clusterip = Storwize V7000-IP-Adresse • mask = Storwize V7000-Teilnetzmaske • gw = Storwize V7000-Gateway-Adresse • consoleip = IP-Managementadresse des Dateimoduls
cfgtask.txt	<pre>cfginit --ip=9.111.160.50 --netmask=255.255.248.0 --gateway=9.111.167.254 --serviceip1=9.111.160.51 --serviceip2=9.111.160.52 --internalips=10.254.0.1 --storwizeip=9.111.160.10</pre> <p>Dabei gilt:</p> <ul style="list-style-type: none"> • ip = IP-Managementadresse des Dateimoduls • netmask = Storwize V7000-Teilnetzmaske • gateway = Storwize V7000-Gateway-Adresse • serviceip1 = IP-Adresse von Dateimodul 1 • serviceip2 = IP-Adresse von Dateimodul 2 • internalips = Bereich der internen IP-Adressen • storwizeip = Storwize V7000-IP-Adresse

Storwize V7000 initialisieren

Dieser Abschnitt enthält Anweisungen, mit denen Sie durch die Initialisierung der Gehäuse geführt werden.

Informationen zu diesem Vorgang

Vorgehensweise

Stellen Sie sicher, dass das Booten des Storwize V7000-Controllergehäuses abgeschlossen ist. Dies ist der Fall, wenn die Betriebs-LED grün leuchtet und die Status-LED an jedem Knoteneinschub grün blinkt. Stecken Sie das USB-Flashlaufwerk in einen der USB-Anschlüsse (auf der Rückseite des Storwize V7000-Controllergehäuses) am oberen Einschub (Knoten 1) ein. Während das Clustersystem erstellt wird, blinkt die rote/bernsteinfarbene Fehler-LED am Knoteneinschub (die mittlere Leuchte, auf der Rückseite der mit ! angegebenen Einheit). Wenn die rote/bernsteinfarbene Fehler-LED zu blinken aufhört, fahren Sie mit Abschnitt „Dateimodule initialisieren“ fort.

Dateimodule initialisieren

Informationen zu diesem Vorgang

Gehen Sie wie nachfolgend beschrieben vor, um die Dateimodule zu initialisieren.

Vorgehensweise

1. Stellen Sie sicher, dass die blauen LEDs auf der Vorderseite der Dateimodule blinken. Wenn beide blinken, fahren Sie mit Schritt 2 fort. Stecken Sie das USB-Flashlaufwerk erst ein, wenn beide blauen LEDs der Dateimodule blinken. Wenn beide LEDs nicht blinken, müssen Sie mindestens 30 Minuten warten, bis ein vollständiger Bootzyklus durchlaufen wurde. Wenn dann beide LEDs immer noch nicht blinken, führen Sie einen Warmstart für das Dateimodul durch, das nicht blinkt, und warten Sie 30 Minuten auf einen Bootzyklus. Fahren Sie mit Schritt 2 fort, sobald beide LEDs blinken. Wenn das Problem bestehen bleibt, wenden Sie sich an den Support.
2. Die folgende Reihenfolge muss vorliegen:
 - a. Die LED auf dem lokalen Knoten (auf dem das USB-Flashlaufwerk eingesteckt ist) leuchtet dauerhaft blau (während die LED des Partnerknotens weiterhin blau blinkt).
 - b. Die LED des Partnerknotens leuchtet dauerhaft blau (dies kann bis zu fünf Minuten dauern). Die LED des Partnerknotens beginnt möglicherweise wieder mehrere Minuten lang zu blinken, bevor sie nach Beendigung des Vorgangs erlischt. Außerdem wird der Code des anderen Knotens oder Controllergehäuses zu diesem Zeitpunkt automatisch aktualisiert, falls er eine ältere Version aufweist.
 - c. Solange die LED bei dem Dateimodul, bei dem das USB-Flashlaufwerk eingesteckt ist, dauerhaft blau leuchtet, dauert der Konfigurationsprozess an. Wenn Sie wieder zu blinken beginnt, ist der Prozess fehlgeschlagen. Entfernen Sie dann das USB-Flashlaufwerk und gehen Sie zu 4, um auf Fehler zu prüfen.
 - d. Die LED des lokalen Knotens erlischt.
3. Wenn die blauen LEDs bei beiden Dateimodulen nicht mehr leuchten, ist die Erstkonfiguration abgeschlossen. Entfernen Sie dann das USB-Flashlaufwerk. Wenn beide blauen LEDs auch nach zwei Stunden nicht zu leuchten aufhören, fahren Sie mit Schritt 4 fort.
4. Stecken Sie das USB-Flashlaufwerk in einen Laptop, einen Desktop-PC oder einen Server ein, um zu prüfen, ob der Installationsprozess erfolgreich war. Das Initialisierungstool sollte automatisch starten. Ist dies nicht der Fall, starten Sie es manuell.
5. Eine Nachricht wird angezeigt, die angibt, ob die Installation erfolgreich war oder fehlgeschlagen ist. Ist sie fehlgeschlagen, wird ein Fehlercode angezeigt. Suchen Sie nach diesem Fehlercode im Handbuch *Storwize V7000 Unified Problem Determination Guide* (PDF auf der CD) im Abschnitt mit den Installationsfehlercodes (**Installation error codes**). Dort wird beschrieben, welche Maßnahme zu treffen ist. Wenn in der InitTool-Anzeige der Link zur Management-GUI nicht funktioniert, hat das USB-Flashlaufwerk möglicherweise die falsche Gateway-Adresse. Lesen Sie die Informationen zum Fehler 'USB memory key has incorrect gateway address' (USB-Memory-Key weist falsche Gateway-Adresse auf) im Handbuch für die Problembestimmung.
6. Wenn Sie das USB-Flashlaufwerk nicht mehr benötigen, bewahren Sie es an einem sicheren Ort auf. Möglicherweise müssen Sie es für andere Tasks verwenden.

Informationen, die vor dem Starten der Erstkonfiguration des Systems benötigt werden

Informationen zu diesem Vorgang

Sie müssen bestimmte Informationen in den Easy Setup Wizard eingeben. In den folgenden Tabellen können Sie die Schlüsselwerte notieren, die vor dem Starten des Assistenten benötigt werden.

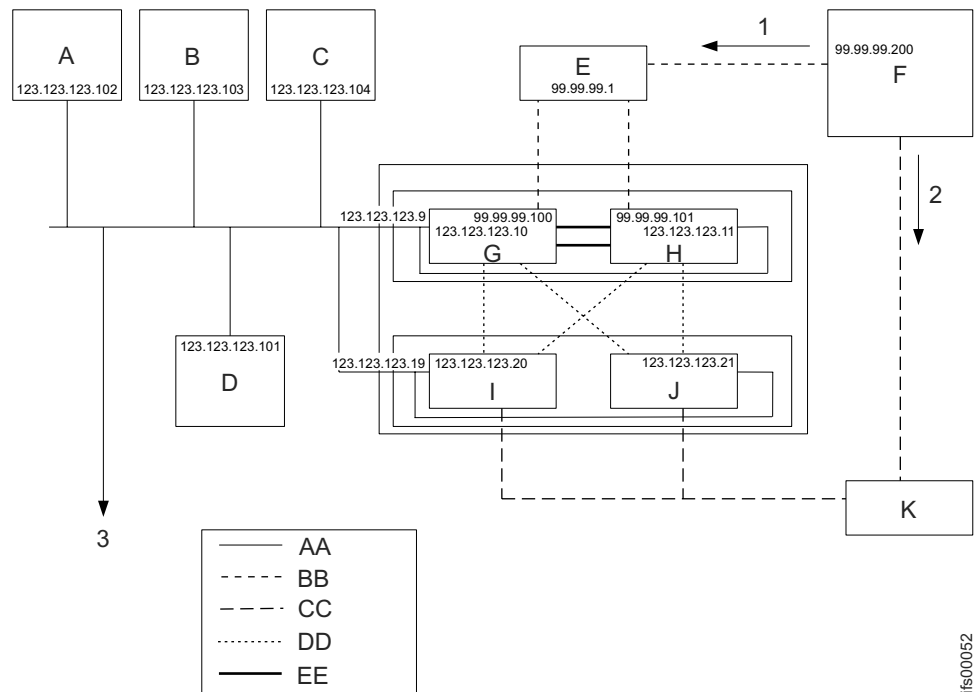


Abbildung 47. Hier sind Beispiele für IP-Adressen, Maschinennamen usw. aufgeführt. Die Erweiterungsgehäuse werden nicht gezeigt.

Legende für obige Grafik:

- **1** Dateispeicherpfad
- **2** Blockspeicherpfad
- **3** Fernunterstützungsservices über Internet
- **A** DNS-Server
- **B** NTP-Server
- **C** E-Mail-Server
- **D** Authentifizierungsserver
- **E** 10-Gb/s-Ethernet-Switch
- **F** Clientmaschine
- **G** Clientmaschine
- **H** Fibre Channel-Switch
- **K** Fibre Channel-Switch
- **AA** 1-Gb/s-Ethernet-Netz
- **BB** 10-Gb/s-Ethernet-Netz
- **CC** Fibre Channel-Netz
- **DD** Fibre Channel-Direktverbindung

- **EE** 1-Gb/s-Ethernet-Direktverbindung

Erforderliche Informationen:

Füllen Sie die folgenden Tabellen aus, um durch die Konfiguration mit dem Easy Setup Wizard zu navigieren:

Tabelle 11. Diese Tabelle (optional) ist hilfreich beim Ausfüllen des Easy Setup Wizard. Die Tabelleneinträge dienen nur als Leitfaden. Geben Sie in die Spalte 'Wert' Ihre Systeminformationen ein.

Feld	Wert	Hinweise
Systemname		Der zur Storwize V7000 Unified-IP-Adresse gehörige Name (z. B. system1)
NetBIOS-Name		Der zur Managementadresse des Dateimoduls gehörige Name (z. B. system1) Anmerkung: Zum Ändern des NetBIOS-Namens nach der Erstkonfiguration verwenden Sie den CLI-Befehl cfgcluster .
IP-Managementadresse		Die IP-Adresse, die dem Cluster zugeordnet ist (z. B. 123.123.123.9)
Zeitzone		Lesen Sie die Hinweise zur Zeitzone im IBM Storwize V7000 Unified Information Center. Beispiel: Wenn die Maschine in Tucson, Arizona, USA, installiert wird, trifft die Zeitzone 'America/Phoenix' am besten zu. Sie können diesen Wert in einem Dropdown-Menü im Easy Setup Wizard abgleichen.
Network Time Protocol-Server		NTP-Serveradresse der Site (z. B. 123.123.123.103)
Alternativer NTP-Server		Alternativer NTP-Server, falls zutreffend
VLAN-ID		Optional. Diese Liste zeigt mindestens eine Virtual LAN-ID (VLAN-ID) an. Eine VLAN-ID muss im Bereich von 2 bis 4095 liegen. Falls Sie keine VLANs verwenden, lassen Sie dieses Feld leer.
Domänenname		Der Domänenname des öffentlichen Netzes. Beispiel: customer.com Der Clustername und Domänenname werden normalerweise in Kombination verwendet. Beispiel: cluster1.customer.com
DNS-Server		Numerische Adresse des Benutzerdomänennamensservers (z. B. 123.123.123.102); mehrere Serveradressen sind möglich
DNS-Suchdomäne		Zusätzliche Domännennamen, die zusammen mit dem Namen der primären Domäne verwendet werden sollen (z. B. a.customer.com oder us.customer.com)
Authentifizierung		Lesen Sie die Hinweise in Tabelle 15 auf Seite 66, Tabelle 16 auf Seite 67, Tabelle 17 auf Seite 69 und Tabelle 18 auf Seite 70, um Ihre Authentifizierungsmethode zu konfigurieren. Kehren Sie anschließend hierher zurück, um fortzufahren.

Tabelle 11. Diese Tabelle (optional) ist hilfreich beim Ausfüllen des Easy Setup Wizard. Die Tabelleneinträge dienen nur als Leitfaden. Geben Sie in die Spalte 'Wert' Ihre Systeminformationen ein. (Forts.)

Feld	Wert	Hinweise
Teilnetz		Das Teilnetz stellt die numerische IP-Adresse des öffentlichen Netzes (Datenpfad) dar. Es wird für alle Ethernet-Datenpfadverbindungen verwendet. Anmerkung: Das Teilnetz wird als Teilnetzadresse gefolgt vom CIDR-Äquivalent der Teilnetzmaske angegeben (z. B. 99.99.99.0/24).
Teilnetzmaske		Die Teilnetzmaske, die der vorherigen IP-Adresse zugeordnet ist (z. B. 255.255.255.0).
Das CIDR-Äquivalent der Teilnetzmaske		Hierbei handelt es sich um das CIDR-Äquivalent (/XX) der zuvor angegebenen Teilnetzmaske. Suchen Sie die Teilnetzmaske (wurde zuvor angegeben). Lesen Sie dann die Hinweise in Tabelle 14 auf Seite 65, suchen Sie nach dem CIDR-Äquivalent und notieren Sie es in dieser Zeile. Es muss zwischen /0 und /32 liegen (z. B. /24).
Standardgateway	Beispielsweise 99.99.99.1	Das numerische Gateway der Datenpfadverbindung zum Kundennetz. Es wird für alle Ethernet-Datenpfadverbindungen auf einem einzelnen Dateimodul verwendet.
Öffentliche IP-Adressen	Beispielsweise 99.99.99.100, 99.99.99.101	Die öffentlichen IP-Adressen bilden die Datenpfadverbindungen zum Kundennetz. Sie werden für alle Ethernet-Datenpfadverbindungen zu den Dateimodulen verwendet. Mindestens zwei Adressen werden empfohlen (1 pro Knoten). Die Datenpfadverbindungen verwenden Ethernet-Bonding, sodass eine einzelne IP-Adresse (zusammen mit einer Teilnetzmaske und einem Gateway) für alle verfügbaren Ethernet-Anschlüsse auf einem einzelnen Dateimodul verwendet wird. Das System führt automatisch eine Lastverteilung zwischen den physischen Anschlüssen auf einem einzelnen Dateimodul aus.
Zusätzliche Gateways		Zusätzliche Gateways bilden die Datenpfadverbindung zum Kundennetz. Sie werden für alle Ethernet-Datenpfadverbindungen auf einem einzelnen Dateimodul des Typs 2851-SI1 verwendet (2073-700 wird nicht abgedeckt)

Tabelle 11. Diese Tabelle (optional) ist hilfreich beim Ausfüllen des Easy Setup Wizard. Die Tabelleneinträge dienen nur als Leitfaden. Geben Sie in die Spalte 'Wert' Ihre Systeminformationen ein. (Forts.)

Feld	Wert	Hinweise
Bereich der internen IP-Adressen		Wählen Sie einen der folgenden IP-Adressbereiche aus. Der von Ihnen ausgewählte Bereich darf nicht mit den IP-Adressen in Konflikt stehen, die für die Ethernet-Benutzerverbindungen zu den Managementknoten des Dateimoduls verwendet werden, und auch nicht mit den auf dem Netz verwendeten IP-Adressen. Folgende IP-Adressbereiche sind verfügbar: 1. 172.31.*.* 2. 192.168.*.* 3. 10.254.*.* Hinweis: 1. Wenn das Netz KEINE IP-Adressen im Bereich 172.31.*.* verwendet, wählen Sie den Bereich 1 aus. 2. Wenn das Netz IP-Adressen im Bereich 172.31.*.* verwendet, aber keine IP-Adressen im Bereich 192.168.*.*, wählen Sie den Bereich 2 aus. 3. Wenn das Netz IP-Adressen im Bereich 172.31.*.* und im Bereich 192.168.*.* verwendet, aber keine IP-Adressen im Bereich 10.254.*.*, wählen Sie den Bereich 3 aus.
IP-Adresse des E-Mail-Servers		Interner E-Mail-Server des Benutzers (z. B. 123.123.123.104)

Tabelle 12. Informationen zur Fernunterstützung

Feld	Wert	Hinweis
Firmenname		
Adresse		Die Adresse des Standorts, an dem sich die Maschinen befinden. Beispiel: Gebäude 123, Raum 456, Datenstr. 17, 76131 Karlsruhe
Telefonnummer des Kundenansprechpartners		Primäre Telefonnummer, die der IBM Service anruft, wenn das System über die Call-Home-Funktion einen Fehler meldet.
Telefonnummer des Kundenansprechpartners außerhalb der Geschäftszeiten		Alternative Telefonnummer, die der IBM Service anruft, wenn das System über die Call-Home-Funktion einen Fehler meldet.
IP-Adresse des Proxy-Servers (für Call-Home-Funktion)	_____._____._____._____	Optional. Wenn ein Proxy-Server für den Zugriff auf das Internet benötigt wird, um die Call-Home-Funktion ausführen zu können, ist diese die Adresse des betreffenden Servers. Wird kein Proxy-Server verwendet, lassen Sie das Feld leer.
Port des Proxy-Servers (für Call-Home-Funktion)		Optional. Wird ein Proxy-Server benötigt, wird dieser Port für die zuvor aufgeführte IP-Adresse verwendet. Wird kein Proxy-Server verwendet, lassen Sie das Feld leer.
Benutzer-ID für Proxy-Server (für Call-Home-Funktion)		Optional. Wird ein Proxy-Server benötigt und erfordert der Proxy-Server eine Benutzer-ID und ein Kennwort, notieren Sie hier die Benutzer-ID. Wird kein Proxy-Server oder kein Benutzername bzw. Kennwort verwendet, lassen Sie das Feld leer.

Table 12. Informationen zur Fernunterstützung (Forts.)

Feld	Wert	Hinweis
Kennwort für Proxy-Server (für Call-Home-Funktion)		Optional. Wird ein Proxy-Server benötigt und erfordert der Proxy-Server eine Benutzer-ID und ein Kennwort, notieren Sie hier das Kennwort. Wird kein Proxy-Server oder kein Benutzername bzw. Kennwort verwendet, lassen Sie das Feld leer.

Wird kein Proxy-Server verwendet, muss Ihr Netz Zugriff auf die folgenden Adressen und Ports bieten, um die Call-Home-Funktion zu vereinfachen.

Table 13. Alle Informationen in der folgenden Tabelle sind erforderlich.

Hostname	IP-Adresse	Port	Beschreibung
eccgw01.boulder.ibm.com	207.25.252.197	443	ECC-Transaktionsgateway
eccgw02.rochester.ibm.com	129.42.160.51	443	ECC-Transaktionsgateway
ftp.ecurep.ibm.com	192.109.81.7	20, 21	Hochladen von Dateien über FTP zwecks Status- und Problemmeldung
www6.software.ibm.com	170.225.15.41	443	Hochladen von Dateien zwecks Status- und Problemmeldung. Proxy zu testcase.boulder.ibm.com
www-945.ibm.com	129.42.26.224	443	Problemmeldungsserver V4
www-945.ibm.com	129.42.34.224	443	Problemmeldungsserver V4
www-945.ibm.com	129.42.42.224	443	Problemmeldungsserver V4
www.ibm.com	129.42.56.216	80, 443	Download der Service-Provider-Datei (CCF)
www.ibm.com	129.42.58.216	80, 443	Download der Service-Provider-Datei (CCF)
www.ibm.com	129.42.60.216	80, 443	Download der Service-Provider-Datei (CCF)
www-03.ibm.com	204.146.30.17	80, 443	Download der Service-Provider-Datei (CCF)

Table 14. Informationen zur CIDR-Teilnetzmaske (CIDR - Classless Inter-Domain Routing)

Teilnetzmaske	CIDR-Äquivalent	Hinweis
255.255.255.255	/32	Host (einzelne Adresse)
255.255.255.254	/31	Nicht verwendbar
255.255.255.252	/30	2 verwendbar
255.255.255.248	/29	6 verwendbar
255.255.255.240	/28	14 verwendbar
255.255.255.224	/27	30 verwendbar
255.255.255.192	/26	62 verwendbar
255.255.255.128	/25	126 verwendbar
255.255.255.0	/24	Klasse C 254 verwendbar
255.255.254.0	/23	2 der Klasse C

Tabelle 14. Informationen zur CIDR-Teilnetzmaske (CIDR - Classless Inter-Domain Routing) (Forts.)

Teilnetzmaske	CIDR-Äquivalent	Hinweis
255.255.252.0	/22	4 der Klasse C
255.255.248.0	/21	8 der Klasse C
255.255.240.0	/20	16 der Klasse C
255.255.224.0	/19	32 der Klasse C
255.255.192.0	/18	64 der Klasse C
255.255.128.0	/17	128 der Klasse C
255.255.0.0	/16	Klasse B
255.254.0.0	/15	2 der Klasse B
255.252.0.0	/14	4 der Klasse B
255.248.0.0	/13	8 der Klasse B
255.240.0.0	/12	16 der Klasse B
255.224.0.0	/11	32 der Klasse B
255.192.0.0	/10	64 der Klasse B
255.128.0.0	/9	128 der Klasse B
255.0.0.0	/8	Klasse A
254.0.0.0	/7	2 der Klasse A
254.0.0.0	/6	4 der Klasse A
252.0.0.0	/5	2 der Klasse A
248.0.0.0	/4	8 der Klasse A
224.0.0.0	/3	16 der Klasse A
192.0.0.0	/2	32 der Klasse A
128.0.0.0	/1	64 der Klasse A
0.0.0.0	/0	IP-Speicherbereich

Tabelle 15. Informationen zu Authentifizierungsmethoden

Feld	Wert	Hinweis
Authentifizierungsmethode	<input type="checkbox"/> Microsoft Active Directory (AD) <input type="checkbox"/> Lightweight Directory Access Protocol (LDAP) <input type="checkbox"/> Samba Primary Domain Controller (PDC) - NT4 <input type="checkbox"/> Keine (erfordert das Konfigurieren von NIS (Network Information Service) für NFS-NetGroup-Unterstützung)	Kreuzen Sie eine der Optionen an. Wenn Sie Keine auswählen, dürfen Sie die folgenden NIS-Optionen nicht auswählen.

Tabelle 15. Informationen zu Authentifizierungsmethoden (Forts.)

Feld	Wert	Hinweis
Optionen	<p><input type="checkbox"/> Kerberos - ist nur mit der LDAP-Authentifizierungsmethode kompatibel</p> <p><input type="checkbox"/> Services For UNIX (SFU) - ist nur mit der AD-Authentifizierungsmethode kompatibel</p> <p><input type="checkbox"/> Network Information Service (NIS) - NFS-NetGroup-Unterstützung ohne Benutzer-ID-Zuordnung - ist nur mit der AD- oder PDC-Authentifizierungsmethode kompatibel.</p> <p><input type="checkbox"/> Network Information Service (NIS) - Authentifizierungsmethode mit NFS-NetGroup-Unterstützung mit Benutzer-ID-Zuordnung - ist nur mit der AD- oder PDC-Authentifizierungsmethode kompatibel.</p>	<p>Diese optionalen Leistungsmerkmale (eines oder mehrere) können verwendet werden, um die Funktionalität der zuvor ausgewählten Authentifizierungsmethode zu erweitern. Wenn keine dieser Optionen benötigt wird, lassen Sie die Zeile leer.</p>

Wenn Sie Microsoft Active Directory im Feld **Authentifizierungsmethode** in der Tabelle 15 auf Seite 66 ausgewählt haben, müssen Sie die folgende Tabelle ausfüllen.

Tabelle 16. Active Directory-Konfigurationsinformationen

Feld	Wert	Hinweis
IP-Adresse des Active Directory-Servers	<p>_____</p> <p>_____</p>	<p>Die numerische IP-Adresse des fernen Active Directory-Servers (Domänencontroller) im Kundennetz.</p>
Benutzer-ID für Active Directory		<p>Die Benutzer-ID, die für die Kommunikation mit dem fernen Active Directory-Server bereitgestellt werden muss. Die folgende Benutzer-ID und das folgende Kennwort werden für die Authentifizierung für den Active Directory-Server verwendet.</p>
Kennwort für Active Directory		<p>Das Kennwort, das für die Kommunikation mit dem fernen Active Directory-Server bereitgestellt werden muss.</p>
SFU-Domänenname		<p>Wenn Sie Services For Unix (SFU) im Feld Optionen in Tabelle 15 auf Seite 66 ausgewählt haben, müssen Sie dieses Feld ausfüllen. Wenn Sie SFU nicht ausgewählt haben, lassen Sie dieses Feld leer.</p> <p>Dieses Feld wird verwendet, um den Namen der vertrauenswürdigen Domäne für den Active Directory-Server anzugeben.</p>

Table 16. Active Directory-Konfigurationsinformationen (Forts.)

Feld	Wert	Hinweis
SFU-Bereich	Oberer Bereich: _____ Unterer Bereich: _____	<p>Wenn Sie Services For Unix (Sfu) im Feld Optionen in Tabelle 15 auf Seite 66 ausgewählt haben, müssen Sie dieses Feld ausfüllen. Wenn Sie SFU nicht ausgewählt haben, lassen Sie dieses Feld leer.</p> <p>Dieses Feld wird verwendet, um die Ober- und Untergrenze der Bereiche für die Benutzer-IDs und Gruppen-IDs für das Speichersystem anzugeben. Verwenden Sie das Format 'Unterer Bereich-Oberer Bereich' (z. B. 25-37).</p> <p>Der SFU-Bereich muss die UNIX-Nummern für die Benutzer-/Gruppen-IDs enthalten, die den Benutzern bzw. Gruppen entsprechen, die über SFU auf das System zugreifen müssen.</p> <p>Die Primärgruppe, die den SFU-Benutzern zugeordnet ist, muss eine vorhandene Active Directory-Gruppe sein, der eine gültige UNIX-Gruppen-ID zugeordnet ist. Die SFU-Benutzer müssen über dieselbe Primärgruppe mit UNIX-Attributen und Windows-Primärgruppe verfügen.</p> <p>Die UNIX-Benutzer-/Gruppen-ID, die solchen Benutzern bzw. Gruppen zugeordnet ist, muss in dem ID-Bereich liegen, der mit dem Parameter '-cp' des Befehls cfgsfu angegeben wird. Der Bereich für die Benutzer-/Gruppen-ID darf nicht den Bereich 10000000-11000000 schneiden; dieser Bereich wird von Scale Out Network Attached Storage intern für andere Benutzer-/Gruppen-ID-Zuordnungen verwendet.</p>
SFU-Schemamodus	<input type="checkbox"/> SFU <input type="checkbox"/> rfc2307	<p>Wenn Sie Services For Unix (Sfu) im Feld Optionen in Tabelle 15 auf Seite 66 ausgewählt haben, müssen Sie dieses Feld ausfüllen. Wenn Sie SFU nicht ausgewählt haben, lassen Sie dieses Feld leer.</p> <p>Dieses Feld wird für die Angabe des Schemamodus verwendet. Der Schemamodus kann entweder sfu oder rfc2307 lauten, abhängig vom Betriebssystem des Active Directory-Domänenservers. Wenn das Betriebssystem des Domänenservers Microsoft Windows 2008 oder Windows 2003 mit den SP2R2-Paketen ist, verwenden Sie den Schemamodus rfc2307; für Windows 2000 and Windows 2003 mit SP1 verwenden Sie sfu.</p>

Wenn Sie **LDAP** im Feld **Authentifizierungsmethode** in der Tabelle 15 auf Seite 66 ausgewählt haben, müssen Sie die folgende Tabelle ausfüllen.

Tabella 17. LDAP-Konfigurationsinformationen

Feld	Wert	Hinweis
IP-Adresse des LDAP-Servers	____.____.____.____ ____.____.____.____	Die numerische IP-Adresse des fernen LDAP-Servers im Kundennetz.
Sicherheitsmethode	<input type="checkbox"/> Off <input type="checkbox"/> SSL (Secure Sockets Layer) <input type="checkbox"/> TLS (Transport Layer Security)	Die Datenübertragungsverbindungen zwischen dem Storwize V7000 Unified-System und dem LDAP-Server des Kunden können offen (nicht verschlüsselt) oder gesichert (verschlüsselt) sein. Wenn Sie gesichert sind, wird eine der folgenden beiden Methoden verwendet: SSL oder TLS. Anmerkung: Bei Verwendung von SSL oder TLS muss eine Datei mit einem Sicherheitszertifikat aus dem LDAP-Server des Kunden in den Storwize V7000 Unified-Managementknoten kopiert werden.
Zertifikatspfad		Bei Angabe von 'Off' für die SSL-Methode, lassen Sie dieses Feld leer. Bei Angabe von 'SSL' oder 'TLS' für die SSL-Methode notieren Sie den Pfad auf dem Storwize V7000 Unified-Managementknoten, in den Sie die Zertifikatsdatei kopiert haben. Beispiel: Wenn die Zertifikatsdatei den Namen 'cacert.pem' hat und Sie die Datei im Verzeichnis '/certificates' speichern, müssen Sie /certificates/cacert.pem notieren.
Benutzersuffix		Gibt das zu verwendende LDAP-Benutzersuffix an.
Gruppensuffix		Gibt das zu verwendende LDAP-Gruppensuffix an.
Eindeutiger Name für Bindung		Der eindeutige Name für die Bindung aus der Datei /etc/openldap/slapd.conf auf dem LDAP-Server des Kunden. In dem nach dem Hinweis 1 folgenden Beispiel unten lautet der eindeutige Name für die Bindung cn=Manager,dc=v7kuldap,dc=com
Kennwort für Bindung		Das Kennwort für die Bindung aus der Datei /etc/openldap/slapd.conf auf dem LDAP-Server des Kunden. In dem nach dem Hinweis 1 folgenden Beispiel unten lautet das Kennwort für die Bindung secret .
Name des Kerberos-Servers		Wenn Sie Kerberos im Feld Optionen in Tabelle 15 auf Seite 66 ausgewählt haben, müssen Sie dieses Feld ausfüllen. Wenn Sie Kerberos nicht ausgewählt haben, lassen Sie dieses Feld leer. In diesem Feld ist der Name des Kerberos-Servers angegeben, der für Ihre LDAP-Umgebung verwendet wird.

Tabelle 17. LDAP-Konfigurationsinformationen (Forts.)

Feld	Wert	Hinweis
Kerberos-Realm		Wenn Sie Kerberos im Feld Optionen in Tabelle 15 auf Seite 66 ausgewählt haben, müssen Sie dieses Feld ausfüllen. Wenn Sie Kerberos nicht ausgewählt haben, lassen Sie dieses Feld leer. In diesem Feld ist das Realm für den Kerberos-Server angegeben, der für Ihre LDAP-Umgebung verwendet wird.
Kerberos-Chiffrierschlüsseldatei		Wenn Sie Kerberos im Feld Optionen in Tabelle 15 auf Seite 66 ausgewählt haben, müssen Sie dieses Feld ausfüllen. Wenn Sie Kerberos nicht ausgewählt haben, lassen Sie dieses Feld leer. In diesem Feld ist der Dateiname für die Kerberos-Chiffrierschlüsseldatei angegeben.

Tabelle 18. Konfigurationsinformationen für Network Information Service (NIS)

Feld	Wert	Hinweis
NIS-Modus	<p><input type="checkbox"/> Basic - NIS wird (zur Bereitstellung von NFS-NetGroup-Unterstützung) in einer Umgebung ohne Active Directory (AD), LDAP oder Samba Primary Domain Controller (PDC) verwendet.</p> <p><input type="checkbox"/> Extended - NIS wird (zur Bereitstellung von NFS-NetGroup-Unterstützung oder für die Zuordnung von UNIX-IDs zu Windows-IDs) für eine Umgebung verwendet, in der Active Directory (AD) oder Samba Primary Domain Controller (PDC) für die Authentifizierung verwendet wird.</p>	<p>NIS wird normalerweise zu einem der folgenden Zwecke verwendet:</p> <ul style="list-style-type: none"> • NIS kann verwendet werden, um NFS-Netgroup-Unterstützung in einer Umgebung ohne AD, LDAP oder PDC bereitzustellen. • NIS kann verwendet werden, um NFS-Netgroup-Unterstützung in einer Umgebung mit AD oder PDC bereitzustellen. • NIS kann verwendet werden, um NFS-NetGroup-Unterstützung bereitzustellen und eine Zuordnung von UNIX-Benutzer-IDs (die numerisch sind) zu Windows-Benutzer-IDs (die aus Textzeichenfolgen bestehen) durchzuführen, sodass UNIX-Server auf Network Attached Storage-Einheiten, die Microsoft Active Directory oder PDC für die Authentifizierung von Benutzern verwenden, zugreifen können. <p>Wenn Sie Keine im Feld Authentifizierungsmethode in der Tabelle 15 auf Seite 66 ausgewählt haben, müssen Sie 'Basic' auswählen.</p> <p>Wenn Sie einen der NIS-Einträge im Feld Optionen der Tabelle 15 auf Seite 66 angekreuzt haben, dann wählen Sie 'Extended' aus.</p>

Table 18. Konfigurationsinformationen für Network Information Service (NIS) (Forts.)

Feld	Wert	Hinweis
<p>Domänenzuordnung</p>		<p>Bei Angabe von 'Basic' für den NIS-Modus lassen Sie dieses Feld leer.</p> <p>Bei Angabe von 'Extended' für den NIS-Modus ist dieses Feld optional.</p> <p>Dieses Feld kann verwendet werden, um die Zuordnung von AD-Domänen zu unterschiedlichen NIS-Domänen anzugeben.</p> <p>Bei Angabe einer Domänenzuordnung verwenden Sie einen Doppelpunkt zwischen der AD-Domäne und der NIS-Domäne (bzw. den Domänen). Beispiel: ad-domäne:nis-domäne1</p> <p>Wenn mehrere NIS-Domänen angegeben werden, verwenden Sie eine durch Kommas getrennte Liste. Beispiel: ad-domäne:nis-domäne1,nis-domäne2</p> <p>Sollen mehrere AD-Domänen angegeben werden, verwenden Sie einen Semikolon Beispiel: ad-domäne1:nis-domäne1,nis-domäne2; ad-domäne2:nis-domäne3,nis-domäne4</p>
<p>Serverzuordnung</p>		<p>Dieses Feld muss verwendet werden, um die Zuordnung von NIS-Servern zu NIS-Domänen anzugeben.</p> <p>Bei Angabe einer Serverzuordnung verwenden Sie einen Doppelpunkt zwischen dem NIS-Server und der NIS-Domäne (bzw. den Domänen). Beispiel: nis-server:nis-domäne1</p> <p>Wenn mehrere NIS-Domänen angegeben werden, verwenden Sie eine durch Kommas getrennte Liste. Beispiel: nis-server:nis-domäne1,nis-domäne2</p> <p>Sollen mehrere NIS-Server angegeben werden, verwenden Sie einen Semikolon Beispiel: nis-server1:nis-domäne1,nis-domäne2; nis-server2:nis-domäne3,nis-domäne4</p>

Tabelle 18. Konfigurationsinformationen für Network Information Service (NIS) (Forts.)

Feld	Wert	Hinweis
Benutzerzuordnung		<p>Bei Angabe von 'Basic' für den NIS-Modus lassen Sie dieses Feld leer.</p> <p>Dieses optionale Feld kann verwendet werden, um die Behandlung eines Benutzers anzugeben, der dem NIS-Server nicht bekannt ist. Für jede AD- oder PDC-Domäne kann nur eine einzige Regel angegeben werden.</p> <p>Die Behandlung wird durch eines der folgenden Schlüsselwörter angegeben:</p> <ul style="list-style-type: none"> • DENY_ACCESS - verweigert jedem Benutzer aus der angegebenen Domäne den Zugriff, wenn kein Zuordnungseintrag in NIS vorhanden ist. Beispiel: ad-domäne1:DENY_ACCESS • AUTO - für den Benutzer aus der angegebenen Domäne, für die kein Eintrag in NIS vorhanden ist, wird eine neue ID generiert. Diese ID wird anhand eines vordefinierten ID-Bereichs generiert und schrittweise erhöht. Der Administrator muss sicherstellen, dass vorhandene NIS-IDs nicht in diesen bereitgestellten ID-Bereich fallen. Diese Zuordnung wird in Scale Out Network Attached Storage (SONAS) gespeichert und NIS hat keine Kenntnis von dieser ID-Zuordnung. Der ID-Bereich kann mithilfe der Optionen 'Benutzerbereich für ID-Zuordnung' und 'Gruppenbereich für ID-Zuordnung' angegeben werden. Beispiel: ad-domäne1:AUTO • DEFAULT - jeder Benutzer aus der angegebenen Domäne, der über keinen Zuordnungseintrag auf dem NIS-Server verfügt, wird einem angegebenen Benutzer zugeordnet (normalerweise einem Gastbenutzer). Beispiel: ad-domäne1:DEFAULT:ad-domäne\gast <p>Zur Angabe von Regeln für mehrere AD- oder PDC-Domänen trennen Sie die Regeln durch einen Semikolon. Beispiel: ad-domäne1:DENY_ACCESS; ad-domäne2:AUTO; ad-domäne3:DEFAULT:ad-domäne3\gast</p>
NIS-Domäne		<p>Dieses Feld muss verwendet werden, um die NIS-Domäne anzugeben, die in der Registry gespeichert ist.</p>

Tabelle 18. Konfigurationsinformationen für Network Information Service (NIS) (Forts.)

Feld	Wert	Hinweis
ID-Zuordnung verwenden	[] ID-Zuordnung verwenden - NIS wird für die Zuordnung von UNIX-IDS zu Windows-IDs für eine Umgebung verwendet, in der Active Directory (AD) oder Samba Primary Domain Controller (PDC) für die Authentifizierung verwendet wird.	<p>Bei Angabe von 'Basic' für den NIS-Modus lassen Sie dieses Feld leer.</p> <p>Wenn Sie NIS - NFS-NetGroup-Unterstützung ohne Benutzer-ID-Zuordnung im Feld Optionen von Tabelle 15 auf Seite 66 ausgewählt haben, lassen Sie dieses Feld leer.</p> <p>Wenn Sie NIS - NFS-NetGroup-Unterstützung mit Benutzer-ID-Zuordnung im Feld Optionen von Tabelle 15 auf Seite 66 ausgewählt haben, wählen Sie das Feld 'ID-Zuordnung verwenden' aus.</p>
Benutzerbereich für ID-Zuordnung		<p>Wenn das Feld 'ID-Zuordnung verwenden' leer ist, machen Sie in diesem Feld keine Angabe.</p> <p>Wenn das Feld 'ID-Zuordnung verwenden' ausgewählt ist UND mindestens eine Benutzerzuordnungsregel auf AUTO gesetzt ist, dann müssen Sie einen Benutzerbereich und/oder einen Gruppenbereich angeben. Beispiel: 10000-20000. Anmerkung: Für den Benutzerbereich muss ein Mindestwert von 1024 angegeben werden.</p>
Gruppenbereich für ID-Zuordnung		<p>Wenn das Feld 'ID-Zuordnung verwenden' leer ist, machen Sie in diesem Feld keine Angabe.</p> <p>Wenn das Feld 'ID-Zuordnung verwenden' ausgewählt ist UND mindestens eine Benutzerzuordnungsregel auf AUTO gesetzt ist, dann müssen Sie einen Benutzerbereich und/oder einen Gruppenbereich angeben. Beispiel: 30000-40000. Anmerkung: Für den Gruppenbereich muss ein Mindestwert von 1024 angegeben werden.</p>

Vorgehensweise

1. Verwenden Sie einen PC mit einer Ethernet-Verbindung zu der IP-Managementadresse (siehe Tabelle 9 auf Seite 55) und geben Sie diese Adresse in einen unterstützten Browser ein. Verwenden Sie das Präfix 'https' (z. B. https://123.123.123.9). Sie müssen einen unterstützten Browser verwenden. Sie können überprüfen, ob Sie einen unterstützten Browser verwenden, indem Sie auf die Website 'Support Home' unter www.ibm.com/storage/support/storwize/v7000 gehen und die folgenden Schritte ausführen:
 - a. Geben Sie **browser** in das Feld 'Search support' ein. Daraufhin wird ein Suchergebnis für **IBM Storwize V7000 Supported Hardware List, Device Driver, Firmware and Recommended Software Levels** angezeigt. Klicken Sie auf den Sucheintrag.
 - b. Blättern Sie abwärts bis zum Abschnitt **Other Hardware and Software**.
 - c. Suchen Sie nach **Management GUI** und wählen Sie den Eintrag aus.
2. Melden Sie sich mit dem Administrator Kennwort **admin** an.

Erstkonfiguration des Systems mit dem Easy Setup Wizard

Informationen zu diesem Vorgang

Konfigurieren Sie Ihr Storwize V7000 Unified-System mit dem Easy Setup Wizard

Nächste Schritte

Anmerkung: Geben Sie in jedes Fenster die erforderlichen Informationen ein und wählen Sie anschließend **Next** aus. Stellen Sie sicher, dass ein grünes Häkchen vorhanden ist, wenn die Taskergebnisse angezeigt werden, und wählen Sie **Close** aus. Wählen Sie bei Vorliegen eines Fehlers den Pfeil für die Dropdown-Liste **Details** aus und bestimmen Sie das Problem.

1. Akzeptieren Sie die Lizenzvereinbarung.
2. Geben Sie die Systemattribute wie erforderlich an. Lesen Sie die Hinweise in Tabelle 11 auf Seite 62. Wählen Sie **Next** aus.
3. Lassen Sie im Fenster **System License** die Werte auf **0** gesetzt, wenn Sie dieses Feature nicht verwenden. Weitere Informationen zur externen Virtualisierung finden Sie unter www.ibm.com/storage/support/storwize/v7000. Geben Sie **external virtualization** in das Kästchen **Search support** ein.
4. Wenn Sie zu diesem Zeitpunkt Supportbenachrichtigungen konfigurieren möchten, wählen Sie **Configure Support Notifications Now** aus, andernfalls wählen Sie **Next** aus.
 - a. Bei Auswahl von **Configure Support Notifications Now** geben Sie nach entsprechender Aufforderung alle Informationen ein, beispielsweise die IP-Adresse des E-Mail-Servers, und fahren Sie anschließend mit dem nächsten Fenster fort.
 - b. Wählen Sie im Fenster **Configure Support Notifications** aus, ob ein Proxy-Server aktiviert werden soll, und wählen Sie anschließend **Finish** aus.
5. Wenn mehrere Einträge für **Domain Name Service (DNS)** erforderlich sind, geben Sie eine Adresse ein und drücken dann auf das Pluszeichen (+), um weitere Adressen einzugeben.
6. Wählen Sie **Edit** aus, um anzugeben, wie das System Benutzer authentifiziert. Lesen Sie die Erläuterungen in Tabelle 15 auf Seite 66, um sich mit der in den Tabellen aufgeführten Authentifizierungsstrategie vertraut zu machen.
7. Prüfen Sie das Hardware-Image und stellen Sie sicher, dass es mit Ihrer Konfiguration übereinstimmt. Lesen Sie die am Bildschirm angezeigten Anweisungen und führen Sie bei Bedarf die empfohlenen Aktionen aus.

Anmerkung: Abhängig von der Platzierung Ihres Servers im Frame, stimmen die Rackpositionen möglicherweise nicht überein.

8. Es wird empfohlen, **yes** auszuwählen, damit der Speicher automatisch konfiguriert wird. Sie können diesen Schritt überspringen, indem Sie **Next** auswählen und den Speicher zu einem späteren Zeitpunkt über die grafische Benutzeroberfläche konfigurieren.

Anmerkung: Der Speicher muss vor Verwendung des Systems konfiguriert werden.

9. Wählen Sie im Fenster 'Public Networks' die Schaltfläche **New Network** aus, um mindestens eine Adresse für ein öffentliches Netz hinzuzufügen. Hinweise zum Konfigurieren der Informationen für das öffentliche Netz finden Sie in Tabelle 11 auf Seite 62.

- Das Teilnetz wird als Teilnetzadresse gefolgt vom CIDR-Äquivalent der Teilnetzmaske angegeben (z. B. 9.11.100.100/32).
 - Das Dropdown-Menü 'Interface' gibt die Netzschnittstelle an (z.B. ethX1), die für das Herstellen der Verbindung zum Netz verwendet werden soll. Es muss unbedingt eine Auswahl getroffen werden. Wenn Sie die Auswahl bei **Not Attached** belassen, können Sie keine neuen öffentlichen Adressen an das Netz anhängen.
10. Wählen Sie **OK**, danach **Finish** und schließlich **Close** aus, um den Easy Setup Wizard abzuschließen. Für die Dateimodule wird ein Warmstart durchgeführt. Warten Sie 15 Minuten, bis das System wieder einsatzfähig ist, bevor Sie fortfahren.

Terminieren Sie eine regelmäßig durchzuführende Sicherung für die Trivial Database (TDB):

Die Trivial DataBase (TDB) wird verwendet, um unterschiedliche Typen von Informationen, die für die Systemverwaltung verwendet werden, zu speichern. Es wird empfohlen, eine regelmäßig durchzuführende Sicherung der Trivial Database zu konfigurieren, damit Sicherungen für die Supportmitarbeiter zur Verfügung stehen, falls die TDB nicht mehr vorhanden oder beschädigt ist.

1. Greifen Sie über eine Secure Shell auf die IP-Managementadresse des Dateimoduls zu (siehe Tabelle 9 auf Seite 55). Melden Sie sich mit der Benutzer-ID **admin** und dem Kennwort **admin** an.
2. Geben Sie **mktask BackupTDB --minute 0 --hour 2 --dayOfWeek "*" *** ein

Anmerkung: Wenn folgende Nachricht angezeigt wird, ist der Management-Service nach dem Warmstart wahrscheinlich noch nicht aktiv. Warten Sie ein paar Minuten und wiederholen Sie den Versuch:

```
IBM SONAS management service is stopped
EFSSG0026I Cannot execute commands because Management Service is stopped.
Use startmgtsrv to restart the service
```

Der zuvor eingegebene Befehl terminiert eine Sicherung der Trivial Database um 2 Uhr morgens jeden Tag. Wenn Sie die Sicherung für eine andere Zeit terminieren möchten, ändern Sie die Zahl nach dem Parameter für die Stunde (hour). Der Wert für die Stunde (2 im Befehl) kann im Bereich von 0 (Mitternacht) bis 23 (23 Uhr) liegen.

3. Drücken Sie die Eingabetaste.
4. Verlassen Sie die SSH-Sitzung.

Standardkennwörter ändern

Verwenden Sie die Secure Shell-Verbindung, um die Kennwörter für den Superuser, den Root und den Administrator festzulegen.

Informationen zu diesem Vorgang

Für optimale Sicherheitsvorkehrungen empfiehlt es sich immer, die Standardkennwörter für den Superuser, den Root und den Administrator zu ändern. Stellen Sie sicher, dass Sie die neuen Kennwörter an einem sicheren Ort aufbewahren.

Anmerkung: Ein gutes Kennwort sollte mindestens acht Zeichen lang sein und eine Kombination aus Groß- und Kleinbuchstaben sowie Zahlen enthalten.

Vorgehensweise

1. Greifen Sie zunächst unter Verwendung von Port 22 über eine Secure Shell auf die IP-Managementadresse des Dateimoduls zu (lesen Sie die Erläuterungen in Tabelle 11 auf Seite 62). Melden Sie sich mit der Benutzer-ID **admin** und dem Kennwort **admin** an.
2. Ändern Sie für das Controllergehäuse das Standardkennwort für den Superuser. Geben Sie den Befehl `svctask chuser -password Superuserkennwort superuser` ein; hierbei steht 'Superuserkennwort' für das neue Superuserkennwort, das Sie verwenden möchten. **Das Kennwort muss mindestens sechs Zeichen lang sein.**
3. Ändern Sie für den Managementknoten das Standardkennwort für den Root. Geben Sie den Befehl `chrootpwd` ein und folgen Sie den Anweisungen zum Ändern des Kennworts. **Das Kennwort muss mindestens fünf Zeichen lang sein.**
4. Ändern Sie für den Managementknoten das Standardkennwort für den Administrator. Geben Sie den Befehl `chuser admin -p neues_Kennwort` ein; hierbei steht 'neues_Kennwort' für das neue Kennwort, das Sie verwenden möchten. **Das Kennwort muss mindestens acht Zeichen lang sein.**
5. Geben Sie `exit` ein, um die Verbindung zu schließen.

Status des Storwize V7000 Unified-Systems überprüfen

Informationen zu diesem Vorgang

Gehen Sie wie nachfolgend beschrieben vor, um den Allgemeinzustand des Systems zu prüfen.

Vorgehensweise

1. Melden Sie sich an der Management-GUI an, falls die Anmeldung nicht bereits im vorherigen Schritt erfolgte.
2. Prüfen Sie den **Allgemeinzustand** in der rechten unteren Ecke der grafischen Benutzerschnittstelle.
3. Werden Warnungen oder Fehler angegeben, bewegen Sie die Maus über das Symbol **Monitoring** auf der linken Seite und wählen Sie **Ereignisse** aus. Eine Liste mit Fehlern wird bereitgestellt.
4. Klicken Sie auf den Fehler, um weitere Analysedaten und Details zu auszuführenden Korrekturmaßnahmen anzuzeigen.

Upgrade für die Storwize V7000 Unified-Software durchführen

Informationen zu diesem Vorgang

Verwenden Sie die Management-GUI, um die neueste Storwize V7000 Unified-Software zu installieren.

Vorgehensweise

Wählen Sie **Einstellungen** und anschließend **Allgemeines** in der grafischen Benutzerschnittstelle aus. Wählen Sie im Menü **Allgemeines** die Option **Software aktualisieren** aus. Über diese Seite können Sie nach Upgrades suchen, Upgrades abrufen und ein Upgrade installieren.

Probleme bei der Erstkonfiguration

Dieser Abschnitt enthält Informationen, die hilfreich für das Lösen von Problemen bei der Erstkonfiguration sind.

Informationen zu diesem Vorgang

Wenn der USB-Stick fehlt oder fehlerhaft ist:

- Wenden Sie sich an das IBM Support Center.
- Installieren Sie die neueste Version von 'InitTool.exe' (oder installieren Sie das Tool erneut, wenn es nicht startet). Wechseln Sie zur Website <http://www-933.ibm.com/support/fixcentral/options> und wählen Sie die folgenden Optionen aus, um das Tool zu suchen. Die Optionen sind unter der Registerkarte **Produkt auswählen** unten auf der Seite aufgeführt:
 - Produktgruppe: **Systems Storage**
 - Produktfamilie: **Disk Systems**
 - Produkt: **IBM Storwize V7000 Unified**
 - Release: **Alle**
 - Plattform: **Alle**

Vor dem Laden des USB-Flashlaufwerks müssen Sie sicherstellen, dass es ein mit FAT32 formatiertes Dateisystem enthält. Stecken Sie das USB-Flashlaufwerk in den Laptop ein. Wechseln Sie zum Laufwerk mit dem USB-Laufwerk und klicken Sie mit der rechten Maustaste auf das USB-Laufwerk. Auf der nach Auswahl von 'Eigenschaften' angezeigten Registerkarte 'Allgemein' muss FAT32 neben 'Dateisystem:' angegeben sein.

- Wenn das USB-Flashlaufwerk nicht als FAT32 formatiert ist, müssen Sie es formatieren. Klicken Sie hierzu mit der rechten Maustaste auf das USB-Laufwerk und wählen Sie 'Formatieren' aus. Wählen Sie FAT32 aus und klicken Sie auf 'Starten'. Folgen Sie dann der Bedienungsführung.

Die Datei InitTool.exe ist nicht auf dem USB-Stick geladen oder kann nicht gestartet werden.:

- Installieren Sie die neueste Version von 'InitTool.exe' (oder installieren Sie das Tool erneut, wenn es nicht startet). Wechseln Sie zur Website <http://www-933.ibm.com/support/fixcentral/options> und wählen Sie die folgenden Optionen aus, um das Tool zu suchen. Die Optionen sind unter der Registerkarte **Produkt auswählen** unten auf der Seite aufgeführt:
 - Produktgruppe: **Systems Storage**
 - Produktfamilie: **Disk Systems**
 - Produkt: **IBM Storwize V7000 Unified**
 - Release: **Alle**
 - Plattform: **Alle**

Die bernsteinfarbene LED am Knoteneinschub hört während der Installation nicht auf zu blinken.:

Warten Sie mindestens 15 Minuten darauf, dass die LED zu blinken aufhört. Wenn das Blinken länger als 15 Minuten andauert, entfernen Sie das USB-Flashlaufwerk und stecken Sie es in Ihren Laptop ein. Navigieren Sie zur Datei 'satask_results.html', suchen Sie nach Fehlern und führen Sie die empfohlenen Serviceaktionen aus. Führen Sie nach erfolgter Serviceaktion die Installation erneut aus.

In der Datei 'satask_results.html' wird ein Fehler angegeben:

Führen Sie die bei **sainfo lsservicerecommendation** in der Datei 'satask_results.html' angegebene Serviceaktion aus, führen Sie einen Warmstart für den Knoten durch und starten Sie die Erstkonfiguration erneut.

Wenn in der Datei 'satask_results.html' der Knotenfehlercode 835 oder 550 angegeben ist, kann dies darauf hindeuten, dass die Knoteneinschübe während der Erstellung des Blockclusters zeitweise nicht miteinander kommunizieren konnten. Dies kann auftreten, wenn der PCIe-Link (PCIe - PCI Express) zwischen den Knoteneinschüben temporär unterbrochen ist, wenn die Knoten als Teil des Clustererstellungsprozesses erneut gestartet werden. Dadurch können die Knotenfehlercodes 835 und 550 generiert werden. Hierbei handelt es sich um Übergangsfehler, die ignoriert werden können, wenn die Knoten anschließend aktiv sind und keine Fehler aufweisen. Gehen Sie wie folgt vor, um mit dem USB-Flashlaufwerk zu prüfen, ob die Fehler nicht mehr bestehen:

- Speichern Sie eine Kopie der Dateien 'satask.txt' und 'satask_results.html'.
- Stellen Sie sicher, dass sich keine Datei 'satask.txt' auf dem USB-Flashlaufwerk befindet, bevor Sie es in das Controllergehäuse einstecken. Stecken Sie das USB-Flashlaufwerk in das Controllergehäuse ein. Die orangefarbene Fehleranzeige sollte für kurze Zeit aufleuchten (für wenige Sekunden langsam blinken). Warten Sie, bis die orangefarbene Fehleranzeige erlischt, ziehen Sie das USB-Flashlaufwerk ab und stecken Sie es in einen anderen Computer ein, um den Inhalt der auf dem USB-Flashlaufwerk befindlichen Datei 'satask_results.html' anzeigen zu können. Die Datei 'satask_results.html' enthält die Ausgabe einer Reihe von 'sainfo'-Befehlen.
- Prüfen Sie auf Folgendes:
 - Der unter **sainfo lsservicenodes** angegebene Clusterstatus (cluster_status) muss 'Aktiv' lauten.
 - Der unter **sainfo lsservicenodes** angegebene Knotenstatus (node_status) muss für beide Knoteneinschübe im Cluster 'Aktiv' lauten. Andernfalls befolgen Sie die unter 'sainfo lsservicerecommendation' angegebene Serviceaktion.
 - Unter 'sainfo lsservicenodes' darf in der Spalte mit den Fehlerdaten (error_data) für keinen Knoten ein Fehler angegeben sein. Andernfalls befolgen Sie die unter **sainfo lsservicerecommendation** angegebene Serviceaktion.

Das folgende Beispiel zeigt, wie der Inhalt der Datei 'satask_results.html' bei einem Speichersystem, das sich in einwandfreiem Zustand befindet, aussehen könnte und mit dem Sie Ihre Ergebnisse vergleichen können:

Service Command Results

Thu Apr 19 08:23:42 UTC 2012
satask.txt file not found.

System Status

sainfo lsservicenodes

panel_name	cluster_id	cluster_name	node_id	node_name	relation	node_status	error_data
01-1	00000200A4E008BA	Cluster_9.71.18.184	1	node1	local	Active	
01-2	00000200A4E008BA	Cluster_9.71.18.184	2	node2	partner	Active	

sainfo lsservicestatus

panel_name 01-1
cluster_id 00000200a4e008ba
cluster_name Cluster_9.71.18.184
cluster_status Active
cluster_ip_count 2
cluster_port 1
cluster_ip 9.71.18.184
cluster_gw 9.71.18.1
cluster_mask 255.255.255.0

...
...

sainfo lsservicerecommendation

service_action
No service action required, use console to manage node.

Die blaue LED am Dateimodul, in das der USB-Stick eingesteckt wurde, blinkt weiterhin (leuchtet nicht dauerhaft, wie in den Anweisungen angegeben):

- Warten Sie mindestens 5 Minuten, entfernen Sie dann das USB-Flashlaufwerk und stecken Sie es anschließend in Ihren Laptop ein. Verifizieren Sie, dass die InitTool-Konfigurationsdaten korrekt sind, navigieren Sie zur Datei 'SONAS_results.txt' und öffnen Sie die Datei. Prüfen Sie die Datei auf Fehler und Korrekturmaßnahmen. Lesen Sie die Hinweise im Handbuch *Storwize V7000 Unified Problem Determination Guide* (PDF auf der CD).
- Wenn keine Fehler aufgeführt sind, führen Sie einen Warmstart für den Server durch (lassen Sie dem Server Zeit zum Starten), stecken Sie das USB-Flashlaufwerk ein und wiederholen Sie den Vorgang.

Die blaue LED am anderen Dateimodul (ohne USB-Stick) blinkt weiterhin (leuchtet nicht dauerhaft bzw. erlischt nicht, wie in den Anweisungen angegeben):

Warten Sie, bis das primäre Dateimodul zu blinken beginnt, entfernen Sie das USB-Flashlaufwerk, stecken Sie es in Ihren Laptop ein, überprüfen Sie, ob die InitTool-Konfigurationsinformationen richtig sind, navigieren Sie zur Datei 'SONAS_results.txt' und öffnen Sie die Datei. Prüfen Sie auf Fehler und Korrekturmaßnahmen (Informationen finden Sie in der PDF mit dem Handbuch *Storwize V7000 Unified Problem Determination Guide* auf der CD). Wenn keine Fehler aufgeführt sind, führen Sie einen Warmstart für beide Dateimodule durch, lassen Sie den Dateimodulen Zeit, bis sie vollständig gebootet sind, stecken Sie das USB-Flashlaufwerk wie ursprünglich angewiesen erneut ein und wiederholen Sie den Vorgang.

Installation erfolgte mit den falschen IP-Adressen für das Controllergehäuse oder die Dateimodule.:

Wenn feststeht, dass die Adressen nicht ordnungsgemäß eingegeben wurden, können die Adressen mit den folgenden Befehlen unter Verwendung des Benutzers **admin** in der Befehlszeile geändert werden:

- Verwenden Sie den folgenden Befehl für IP-Änderungen für das Controllergehäuse: **svctask chsystemip**

- Verwenden Sie den folgenden Befehl für Änderungen an den Dateimodulmanagementknoten: **chnwmgmt**

Hinweise zur Syntax finden Sie auf den Man-Pages.

IBM Tivoli Assist On-Site (AOS) aktivieren

Informationen zu diesem Vorgang

IBM Tivoli Assist On-Site (AOS) ist ein schlankes Fernunterstützungsprogramm, das hauptsächlich für Help-Desks und Supportmitarbeiter konzipiert wurde, um Probleme diagnostizieren und beheben zu können, ohne dass externe Abhängigkeiten erforderlich wären. Assist On-Site basiert auf der IBM Tivoli Remote Control-Technologie.

Assist On-Site wurde speziell entwickelt, um den Funktionalitäts-, Sicherheits- und Datenschutzerfordernungen von IBM und IBM Kunden gerecht zu werden. Supportmitarbeiter und ihre Kunden können die Software auf unterschiedlichen Plattformen ausführen. Momentan steht eine native Version für die 32-Bit-Windows-Umgebung und für generische, mit Linux kompatible Betriebssysteme bereit. Assist On-Site verwendet IBM AES-MARS-Verschlüsselung, NTLM-Authentifizierung und IBM Intranet-Authentifizierung für IBM Supportmitarbeiter. Assist On-Site kann außerdem schlanke Rational[®] Host Access Transformation Services-Emulatorsitzungen für Computer unterstützen, die z/OS[®] und Power i ausführen.

Assist On-Site stellt ein Launch-in-Context-Feature bereit, mit dem Supportmitarbeiter Assist On-Site aus Sitzungen des Unterstützungstools anderer Anbieter starten können. Assist On-Site ist nur zur eingeschränkten Verwendung vorgesehen und unterstützt IBM Diagnosetools dahingehend, dass mit diesen Tools über die Assist On-Site-Verbindung ein Debugging für Hardwareeinheiten und IBM Software durchgeführt werden kann.

Das Feature AOS ist standardmäßig inaktiviert. Gehen Sie wie folgt vor, um AOS zu aktivieren:

1. Wählen Sie in der Storwize V7000 Unified-GUI unter dem Symbol **Setting** die Option **Support** aus.
2. Klicken Sie auf die Registerkarte **AOS**.
3. Klicken Sie auf die Schaltfläche **Edit** unten in der Anzeige.
4. Klicken Sie auf **Enable Assist on Site (AOS)**
5. Wählen Sie entweder **Lights On** oder **Lights Out** aus. Für Storwize V7000 Unified wird die Auswahl **Lights Out** empfohlen. Bei Auswahl von **Lights On** wird eine Verbindung über die lokale Konsole des Systems aufgebaut; deshalb müssen für das spezielle Dateimodul eine Tastatur, eine Maus und ein Monitor zwecks Konnektivität und lokalem Zugriff angeschlossen sein. Bei Auswahl von **Lights Out** kann eine Fernunterstützungsverbindung automatisch vom System akzeptiert werden.
6. Geben Sie alle Proxy-Einstellungen ein, falls diese für AOS erforderlich sind.

Anmerkung: Der Aufbau einer AOS-Verbindung erfordert Zugriff auf die Ports 80, 443 und 8200. Dadurch besteht die Möglichkeit, direkte abgehende TCP-Verbindungen zu erstellen und einen SOCKS-Server oder HTTP-Proxy zur Verfügung zu stellen.

7. Klicken Sie auf **OK**, um die Prozedur abzuschließen.

Nächste Schritte

Nachdem Sie die Initialisierung und Erstkonfiguration Ihres Systems abgeschlossen haben, werden nachfolgend die weiteren auszuführenden Konfigurationsschritte beschrieben.

Hinweise auf weitere eventuell auszuführende Konfigurationaufgaben

- Bei der Fehlerbehebung gilt es als bewährtes Verfahren, die IP-Serviceadressen für das Controllergehäuse zu konfigurieren. Lesen Sie die Hinweise im Abschnitt **Procedure: Changing the service IP address of a node canister** im Handbuch für die Problembestimmung.
- Ereignisbenachrichtigungen konfigurieren: Lesen Sie die Hinweise im Abschnitt **Best practices for troubleshooting** im Handbuch für die Problembestimmung.
- Upgrade auf die neueste Software durchführen: Lesen Sie die Hinweise im Abschnitt **Upgrading** im Handbuch für die Problembestimmung.
- Für andere Konfigurationaufgaben: Lesen Sie die Hinweise im Abschnitt **Configuring** im Handbuch für die Problembestimmung.
- Lesen Sie die Informationen zum Konfigurieren von Knoten, Clustern, Benutzern, Plattencontrollern und Fehlerprotokollen im Abschnitt **Configuring**: publib.boulder.ibm.com/infocenter/storwize/unified_ic/index.jsp Der Abschnitt enthält außerdem Konfigurationsregeln für unterschiedliche SAN-Komponenten: Hostbusadapter (HBAs), Knoten, Switches, Plattencontroller und Fibre Channel-Kabel.

Anhang. Barrierefreiheit

Funktionen zur barrierefreien Bedienung erleichtern Benutzern mit körperlichen Behinderungen, wie z. B. eingeschränkter Mobilität oder Sehkraft, die erfolgreiche Verwendung von Softwareprodukten.

Funktionen

Die folgende Liste enthält die in der Management-GUI verfügbaren Hauptfunktionen zur behindertengerechten Bedienung:

- Sie können ein Sprachausgabeprogramm und einen digitalen Sprachsynthesizer verwenden, um den Anzeigeninhalt akustisch ausgeben zu können. Das folgende Sprachausgabeprogramm wurde getestet: JAWS 11.
- Die meisten GUI-Funktionen sind über die Tastatur zugänglich. Für nicht zugängliche Funktionen steht eine funktional entsprechende Funktion über die Befehlszeilenschnittstelle zur Verfügung.

Navigation über die Tastatur

Sie können Tasten oder Tastenkombinationen verwenden, um Operationen auszuführen und viele Menüaktionen einzuleiten, die alle auch über Mauseaktionen ausgeführt werden können. Sie können in der Management-GUI und im Hilfesystem über die Tastatur navigieren, indem Sie die folgenden Tastenkombinationen verwenden:

- Für die Navigation zwischen unterschiedlichen GUI-Anzeigen wählen Sie die Option Niedrigauflösender Grafikmodus im GUI-Anmeldefenster aus. Sie können diese Option verwenden, um zu allen Anzeigen zu navigieren, ohne manuell die Webadresse eingeben zu müssen.
- Mit Strg+Tabulatortaste wechseln Sie zum nächsten Teilfenster.
- Mit Umschalttaste+Strg+Tabulatortaste kehren Sie zum vorherigen Teilfenster zurück.
- Für die Navigation zum nächsten Link, Thema oder zur nächsten Schaltfläche in einer Anzeige drücken Sie die Tabulatortaste innerhalb eines Teilfensters (einer Seite).
- Für die Rückkehr zum vorherigen Link, Thema oder zur vorherigen Schaltfläche in einem Teilfenster drücken Sie Umschalttaste+Tabulatortaste.
- Zum Auswählen von GUI-Objekten drücken Sie die Eingabetaste.
- Zum Drucken der aktuellen Seite oder des aktuellen Teilfensters drücken Sie Strg+P.
- Zum Erweitern eines Baumknotens drücken Sie die Rechtspfeiltaste. Zum Komprimieren eines Baumknotens drücken Sie die Linkspfeiltaste.
- Durch Drücken von 'Pos1' blättern Sie ganz nach oben, durch Drücken von 'Ende' ganz nach unten.
- Zum Zurückgehen drücken Sie Alt+Linkspfeiltaste.
- Zum Vorwärtsgehen drücken Sie Alt+Rechtspfeiltaste.
- Für Aktionsmenüs:
 - Drücken Sie die Tabulatortaste, um zu den Gridüberschriften zu navigieren.
 - Drücken Sie die Linkspfeil- oder Rechtspfeiltaste, um zu einem Dropdown-Feld zu gelangen.

- Drücken Sie zum Öffnen des Dropdown-Menüs die Eingabetaste.
- Drücken Sie zum Auswählen von Menüelementen die Aufwärts- oder Abwärtspfeiltaste.
- Drücken Sie zum Starten der Aktion die Eingabetaste.
- Für Filterfenster:
 - Drücken Sie die Tabulatortaste, um zu den Filterfenstern zu navigieren.
 - Drücken Sie die Aufwärts- oder Abwärtspfeiltaste, um den Filter oder die Navigation für die Nichtauswahl zu ändern.
 - Drücken Sie die Tabulatortaste, um zum Lupensymbol im Filterfenster zu navigieren, und drücken Sie die Eingabetaste.
 - Geben Sie den Filtertext ein.
 - Drücken Sie die Tabulatortaste, um zum Symbol mit dem roten X zu navigieren, und drücken Sie die Eingabetaste, um den Filter zurückzusetzen.
- Für Informationsbereiche:
 - Drücken Sie die Tabulatortaste, um zu den Informationsbereichen zu navigieren.
 - Drücken Sie die Tabulatortaste, um zu den Feldern zu navigieren, die bearbeitet werden können.
 - Nehmen Sie die gewünschten Änderungen vor und drücken Sie die Eingabetaste, um den Änderungsbefehl auszuführen.

Zugriff auf Veröffentlichungen

Die HTML-Version der IBM Storwize V7000 Unified-Informationen finden Sie auf folgender Website:

publib.boulder.ibm.com/infocenter/storwize/unified_ic/index.jsp

Sie können über ein Sprachausgabeprogramm und einen digitalen Sprachsynthesizer auf diese Informationen zugreifen, um den Anzeigeninhalt akustisch auszugeben. Die Informationen wurden mit dem folgenden Sprachausgabeprogramm getestet: JAWS Version 10 oder höher.

Bemerkungen

Die vorliegenden Informationen wurden für Produkte und Services entwickelt, die auf dem deutschen Markt angeboten werden.

Möglicherweise bietet IBM die in dieser Dokumentation beschriebenen Produkte, Services oder Funktionen in anderen Ländern nicht an. Informationen über die gegenwärtig im jeweiligen Land verfügbaren Produkte und Services sind beim zuständigen IBM Ansprechpartner erhältlich. Hinweise auf IBM Lizenzprogramme oder andere IBM Produkte bedeuten nicht, dass nur Programme, Produkte oder Services von IBM verwendet werden können. Anstelle der IBM Produkte, Programme oder Services können auch andere, ihnen äquivalente Produkte, Programme oder Services verwendet werden, solange diese keine gewerblichen oder anderen Schutzrechte der IBM verletzen. Die Verantwortung für den Betrieb von Produkten, Programmen und Services anderer Anbieter liegt beim Kunden.

Für in diesem Handbuch beschriebene Erzeugnisse und Verfahren kann es IBM Patente oder Patentanmeldungen geben. Mit der Auslieferung dieser Dokumentation ist keine Lizenzierung dieser Patente verbunden. Lizenzanforderungen sind schriftlich an folgende Adresse zu richten (Anfragen an diese Adresse müssen auf Englisch formuliert werden):

*IBM Director of Licensing
IBM Europe, Middle East & Africa
Tour Descartes
2, avenue Gambetta
92066 Paris La Defense
France*

Trotz sorgfältiger Bearbeitung können technische Ungenauigkeiten oder Druckfehler in dieser Veröffentlichung nicht ausgeschlossen werden. Die Angaben in diesem Handbuch werden in regelmäßigen Zeitabständen aktualisiert. Die Änderungen werden in Überarbeitungen oder in Technical News Letters (TNLs) bekannt gegeben. IBM kann ohne weitere Mitteilung jederzeit Verbesserungen und/oder Änderungen an den in dieser Veröffentlichung beschriebenen Produkten und/oder Programmen vornehmen.

Verweise in diesen Informationen auf Websites anderer Anbieter werden lediglich als Service für den Kunden bereitgestellt und stellen keinerlei Billigung des Inhalts dieser Websites dar. Das über diese Websites verfügbare Material ist nicht Bestandteil des Materials für dieses IBM Produkt. Die Verwendung dieser Websites geschieht auf eigene Verantwortung.

Werden an IBM Informationen eingesandt, können diese beliebig verwendet werden, ohne dass eine Verpflichtung gegenüber dem Einsender entsteht.

Lizenznehmer des Programms, die Informationen zu diesem Produkt wünschen mit der Zielsetzung: (i) den Austausch von Informationen zwischen unabhängig voneinander erstellten Programmen und anderen Programmen (einschließlich des vorliegenden Programms) sowie (ii) die gemeinsame Nutzung der ausgetauschten Informationen zu ermöglichen, wenden sich an folgende Adresse:

*IBM Corporation
Almaden Research
650 Harry Road
Bldg 80, D3-304, Department 277
San Jose, CA 95120-6099
U.S.A.*

Die Bereitstellung dieser Informationen kann unter Umständen von bestimmten Bedingungen - in einigen Fällen auch von der Zahlung einer Gebühr - abhängig sein.

Die Lieferung des in diesem Dokument beschriebenen Lizenzprogramms sowie des zugehörigen Lizenzmaterials erfolgt auf der Basis der IBM Rahmenvereinbarung bzw. der Allgemeinen Geschäftsbedingungen von IBM, der IBM Internationalen Nutzungsbedingungen für Programmpakete oder einer äquivalenten Vereinbarung.

Alle in diesem Dokument enthaltenen Leistungsdaten stammen aus einer kontrollierten Umgebung. Die Ergebnisse, die in anderen Betriebsumgebungen erzielt werden, können daher erheblich von den hier erzielten Ergebnissen abweichen. Einige Daten stammen möglicherweise von Systemen, deren Entwicklung noch nicht abgeschlossen ist. Eine Gewährleistung, dass diese Daten auch in allgemein verfügbaren Systemen erzielt werden, kann nicht gegeben werden. Darüber hinaus wurden einige Daten unter Umständen durch Extrapolation berechnet. Die tatsächlichen Ergebnisse können davon abweichen. Benutzer dieses Dokuments sollten die entsprechenden Daten in ihrer spezifischen Umgebung prüfen.

Alle Informationen zu Produkten anderer Anbieter stammen von den Anbietern der aufgeführten Produkte, deren veröffentlichten Ankündigungen oder anderen allgemein verfügbaren Quellen. IBM hat diese Produkte nicht getestet und kann daher keine Aussagen zu Leistung, Kompatibilität oder anderen Merkmalen machen. Fragen zu den Leistungsmerkmalen von Produkten anderer Anbieter sind an den jeweiligen Anbieter zu richten.

Aussagen über Pläne und Absichten von IBM unterliegen Änderungen oder können zurückgenommen werden und repräsentieren nur die Ziele von IBM.

Diese Veröffentlichung dient nur zu Planungszwecken. Die in dieser Veröffentlichung enthaltenen Informationen können geändert werden, bevor die beschriebenen Produkte verfügbar sind.

Diese Veröffentlichung enthält Beispiele für Daten und Berichte des alltäglichen Geschäftsablaufes. Sie sollen nur die Funktionen des Lizenzprogramms illustrieren; sie können Namen von Personen, Firmen, Marken oder Produkten enthalten. Alle diese Namen sind frei erfunden; Ähnlichkeiten mit tatsächlichen Namen und Adressen sind rein zufällig.

COPYRIGHTLIZENZ:

Diese Veröffentlichung enthält Musteranwendungsprogramme, die in Quellsprache geschrieben sind und Programmier Techniken in verschiedenen Betriebsumgebungen veranschaulichen. Sie dürfen diese Musterprogramme kostenlos kopieren, ändern und verteilen, wenn dies zu dem Zweck geschieht, Anwendungsprogramme zu entwickeln, zu verwenden, zu vermarkten oder zu verteilen, die mit der Anwendungsprogrammierschnittstelle für die Betriebsumgebung konform sind, für die diese Musterprogramme geschrieben werden. Diese Beispiele wurden nicht unter allen denkbaren Bedingungen getestet. Daher kann IBM die Zuverlässigkeit,

Wartungsfreundlichkeit oder Funktion dieser Programme weder zusagen noch gewährleisten. Die Musterprogramme werden ohne Wartung (auf "as-is"-Basis) und ohne jegliche Gewährleistung zur Verfügung gestellt. IBM übernimmt keine Haftung für Schäden, die durch die Verwendung der Musterprogramme entstehen.

Marken

IBM, das IBM Logo und ibm.com sind Marken oder eingetragene Marken der International Business Machines Corporation. Weitere Produkt- und Servicenamen können Marken von IBM oder anderen Unternehmen sein. Eine aktuelle Liste der IBM Marken finden Sie auf der Webseite 'Copyright and trademark information' unter www.ibm.com/legal/copytrade.shtml.

Adobe und das Adobe-Logo sind in den USA und/oder anderen Ländern Marken oder eingetragene Marken der Adobe Systems Incorporated.

Intel, das Intel-Logo, Intel Xeon und Pentium sind in den USA oder anderen Ländern Marken oder eingetragene Marken der Intel Corporation oder deren Tochtergesellschaften.

Linux ist in den USA und/oder anderen Ländern eine eingetragene Marke von Linus Torvalds.

Microsoft, Windows, Windows NT und das Windows-Logo sind in den USA und/oder anderen Ländern Marken der Microsoft Corporation.

UNIX ist in den USA und/oder anderen Ländern eine eingetragene Marke von The Open Group.

Java und alle auf Java basierenden Marken und Logos sind Marken oder eingetragene Marken der Oracle Corporation und/oder ihrer verbundenen Unternehmen.

Hinweise zur elektromagnetischen Verträglichkeit

Die folgenden Anweisungen zur elektromagnetischen Verträglichkeit gelten für dieses Produkt. Anweisungen für andere Produkte, die mit diesem Produkt verwendet werden sollen, finden Sie in der entsprechenden Begleitdokumentation.

Anweisung der Federal Communications Commission (FCC)

Dieses Dokument erläutert die Anweisung der Federal Communications Commission (FCC).

Dieses Gerät wurde entsprechend den Grenzwerten für ein digitales Gerät der Klasse A getestet und mit diesen gemäß Abschnitt 15 der FCC-Richtlinien für übereinstimmend befunden. Diese Grenzwerte wurden festgelegt, um einen angemessenen Schutz gegen gefährliche Interferenzen bereitzustellen, wenn das Gerät in einer kommerziellen Umgebung betrieben wird. Dieses Gerät erzeugt und verwendet Hochfrequenzenergie, die es auch abstrahlen kann. Wird es nicht gemäß dem Handbuch installiert und betrieben, kann es gefährliche Interferenzen an Funkkommunikationsanlagen verursachen. Der Betrieb dieses Geräts in einem Wohngebiet verursacht wahrscheinlich gefährliche Interferenzen. In diesem Fall ist der Benutzer verpflichtet, die Interferenzen auf eigene Kosten zu beheben.

Um den FCC-Emissionsgrenzwerten zu entsprechen, müssen ordnungsgemäß abgeschirmte und geerdete Kabel und Stecker verwendet werden. IBM ist nicht haftbar für auftretende Radio- oder Televisionsinterferenzen, die dadurch verursacht wurden, dass andere als die empfohlenen Kabel oder Stecker verwendet wurden oder dass nicht genehmigte Änderungen oder Modifikationen an diesem Gerät vorgenommen wurden. Nicht genehmigte Änderungen oder Modifikationen können dazu führen, dass der Benutzer die Berechtigung zur Bedienung des Geräts verliert.

Dieses Gerät entspricht Abschnitt 15 der FCC-Richtlinien. Der Betrieb unterliegt den beiden folgenden Bedingungen: (1) dieses Gerät soll keine gefährlichen Interferenzen verursachen, und (2) dieses Gerät muss alle empfangenen Interferenzen akzeptieren, einschließlich Interferenzen, die unter Umständen unerwünschte Operationen verursachen.

Industry Canada Compliance Statement

This Class A digital apparatus complies with ICES-003.

Cet appareil numérique de la classe A est conform à la norme NMB-003 du Canada.

Kanada: Avis de conformité à la réglementation d'Industrie

Cet appareil numérique de la classe A est conforme à la norme NMB-003 du Canada.

Australia and New Zealand Class A Statement

Achtung: This is a Class A product. In a domestic environment this product might cause radio interference in which case the user might be required to take adequate measures.

Europäische Union: Richtlinie über die elektromagnetische Verträglichkeit (EMV-Richtlinie)

Dieses Produkt erfüllt die Schutzanforderungen der Richtlinie 2004/108/EC der Europäischen Union (EMV-Richtlinie) gemäß der Angleichung der Rechtsvorschriften in den Mitgliedsstaaten über die elektromagnetische Verträglichkeit. IBM übernimmt keine Verantwortung für die Nichterfüllung der Schutzanforderungen, die sich aus einer nicht empfohlenen Änderung des Produkts ergibt, einschließlich des Einbaus von Erweiterungskarten, die nicht von IBM stammen.

Achtung: Dies ist ein Produkt gemäß EN 55022 Klasse A. In einem Haushalt kann dieses Produkt Funkstörungen verursachen. In diesem Fall hat der Benutzer gegebenenfalls angemessene Maßnahmen zu ergreifen.

Verantwortlicher Hersteller:

International Business Machines Corp.
New Orchard Road
Armonk, New York 10504
914-499-1900

Ansprechpartner in der Europäischen Union:

IBM Deutschland GmbH
Technical Regulations, Abteilung M372
IBM-Allee 1, 71139 Ehningen, Deutschland
Tel: +49 7032 15 2941
E-Mail: <mailto:lugi@de.ibm.com>

Deutschland: Richtlinie über die elektromagnetische Verträglichkeit

Deutschsprachiger EU-Hinweis: Hinweis für Geräte der Klasse A - EU-Richtlinie zur elektromagnetischen Verträglichkeit

Dieses Produkt entspricht den Schutzanforderungen der EU-Richtlinie 2004/108/EG zur Angleichung der Rechtsvorschriften über die elektromagnetische Verträglichkeit in den EU-Mitgliedsstaaten und hält die Grenzwerte der EN 55022 Klasse A ein.

Um dieses sicherzustellen, sind die Geräte wie in den Handbüchern beschrieben zu installieren und zu betreiben. Des Weiteren dürfen auch nur von IBM empfohlene Kabel angeschlossen werden. IBM übernimmt keine Verantwortung für die Einhaltung der Schutzanforderungen, wenn das Produkt ohne Zustimmung von IBM verändert bzw. wenn Erweiterungskomponenten von Fremdherstellern ohne Empfehlung von IBM gesteckt/eingebaut werden.

EN 55022 Klasse A Geräte müssen mit folgendem Warnhinweis versehen werden:

"Warnung: Dieses ist eine Einrichtung der Klasse A. Diese Einrichtung kann im Wohnbereich Funkstörungen verursachen; in diesem Fall kann vom Betreiber verlangt werden, angemessene Maßnahmen zu ergreifen und dafür aufzukommen."

Deutschland: Einhaltung des Gesetzes über die elektromagnetische Verträglichkeit von Geräten

Dieses Produkt entspricht dem "Gesetz über die elektromagnetische Verträglichkeit von Geräten (EMVG)." Dies ist die Umsetzung der EU-Richtlinie 2004/108/EG in der Bundesrepublik Deutschland.

Zulassungsbescheinigung laut dem Deutschen Gesetz über die elektromagnetische Verträglichkeit von Geräten (EMVG) (bzw. der EMC EG Richtlinie 2004/108/EG) für Geräte der Klasse A

Dieses Gerät ist berechtigt, in Übereinstimmung mit dem Deutschen EMVG das EG-Konformitätszeichen - CE - zu führen.

Verantwortlich für die Einhaltung der EMV-Vorschriften ist der Hersteller:

International Business Machines Corp.
New Orchard Road
Armonk, New York 10504
Tel: 914-499-1900

Der verantwortliche Ansprechpartner des Herstellers in der EU ist:

IBM Deutschland GmbH
Technical Regulations, Abteilung M372
IBM-Allee 1, 71139 Ehningen, Deutschland
Tel: +49 7032 15 2941
E-Mail: <mailto:lugi@de.ibm.com>

Generelle Informationen: Das Gerät erfüllt die Schutzanforderungen nach EN 55024 und EN 55022 Klasse A.

Japan VCCI Council Class A statement

この装置は、クラス A 情報技術装置です。この装置を家庭環境で使用すると電波妨害を引き起こすことがあります。この場合には使用者が適切な対策を講ずるよう要求されることがあります。
VCCI-A

People's Republic of China Class A Electronic Emission Statement

中华人民共和国“A类”警告声明

声明

此为A级产品，在生活环境中，该产品可能会造成无线电干扰。在这种情况下，可能需要用户对其干扰采取切实可行的措施。

Erklärung der International Electrotechnical Commission (IEC)

Dieses Produkt wurde gemäß IEC-Standard 950 entwickelt und gefertigt.

United Kingdom telecommunications requirements

This apparatus is manufactured to the International Safety Standard EN60950 and as such is approved in the U.K. under approval number NS/G/1234/J/100003 for indirect connection to public telecommunications systems in the United Kingdom.

Korean Communications Commission (KCC) Class A Statement

이 기기는 업무용(A급)으로 전자파적합기기로서 판매자 또는 사용자는 이 점을 주의하시기 바라며, 가정외의 지역에서 사용하는 것을 목적으로 합니다.

Russia Electromagnetic Interference (EMI) Class A Statement

ВНИМАНИЕ! Настоящее изделие относится к классу А.
В жилых помещениях оно может создавать радиопомехи, для снижения которых необходимы дополнительные меры

rusemi

Taiwan Class A compliance statement

警告使用者：
這是甲類的資訊產品，在居住的環境中使用時，可能會造成射頻干擾，在這種情況下，使用者會被要求採取某些適當的對策。

tailemi

Kontaktinformationen für Europa

Dieser Abschnitt enthält die Produktservice-Kontaktinformationen für Europa.

Kontaktinformationen für Europa:
IBM Technical Regulations
Pascalstr. 100, 70569 Stuttgart, Deutschland
Tel: 0049 (0)711 785 1176
Fax: 0049 (0)711 785 1283
E-Mail: [mailto: tjahn @ de.ibm.com](mailto:tjahn@de.ibm.com)

Kontaktinformationen für Taiwan

Dieser Abschnitt enthält die Produktservice-Kontaktinformationen für Taiwan.

IBM Taiwan - Produktservice-Kontaktinformationen:
IBM Taiwan Corporation
3F, No 7, Song Ren Rd., Taipei Taiwan
Tel.: 0800-016-888

台灣IBM 產品服務聯絡方式：
台灣國際商業機器股份有限公司
台北市松仁路7號3樓
電話：0800-016-888

f2c00790



GA12-5229-00

