

IBM Storwize V7000 Unified
Version 1.3
Machines de types 2073 et 2076

Guide d'installation rapide



Important

Avant d'utiliser le présent document et le produit associé, prenez connaissance des informations générales figurant à la section «Remarques», à la page 81, les informations du paragraphe «Consignes de sécurité et de protection de l'environnement», à la page xiii, ainsi que les *consignes environnementales et le guide de l'utilisateur IBM*, fournis sur le DVD.

Première édition - août 2012

Réf. US : GA32-1056-06

LE PRESENT DOCUMENT EST LIVRE EN L'ETAT SANS AUCUNE GARANTIE EXPLICITE OU IMPLICITE. IBM DECLINE NOTAMMENT TOUTE RESPONSABILITE RELATIVE A CES INFORMATIONS EN CAS DE CONTREFACON AINSI QU'EN CAS DE DEFAUT D'APTITUDE A L'EXECUTION D'UN TRAVAIL DONNE.

Ce document est mis à jour périodiquement. Chaque nouvelle édition inclut les mises à jour. Les informations qui y sont fournies sont susceptibles d'être modifiées avant que les produits décrits ne deviennent eux-mêmes disponibles. En outre, il peut contenir des informations ou des références concernant certains produits, logiciels ou services non annoncés dans ce pays. Cela ne signifie cependant pas qu'ils y seront annoncés.

Pour plus de détails, pour toute demande d'ordre technique, ou pour obtenir des exemplaires de documents IBM, référez-vous aux documents d'annonce disponibles dans votre pays, ou adressez-vous à votre partenaire commercial.

Vous pouvez également consulter les serveurs Internet suivants :

- <http://www.fr.ibm.com> (serveur IBM en France)
- <http://www.can.ibm.com> (serveur IBM au Canada)
- <http://www.ibm.com> (serveur IBM aux Etats-Unis)

Compagnie IBM France
Direction Qualité
17, avenue de l'Europe
92275 Bois-Colombes Cedex

© Copyright IBM Corporation 2011, 2012.

Table des matières

Figures	v	Configuration initiale de votre système à l'aide de l'assistant de configuration	72
Tableaux	vii	Modification des mots de passe par défaut	73
Avis aux lecteurs canadiens.	ix	Vérification de l'état du système Storwize V7000 Unified	74
Consignes de sécurité et de protection de l'environnement	xiii	Mise à niveau du logiciel Storwize V7000 Unified	74
Pression sonore	xiii	Incidents liés à la configuration initiale	74
Chapitre 1. Avant de commencer l'installation	1	Activation de l'assistance sur site (Assist On-Site, AOS) d'IBM Tivoli	77
Etape 1. Contrôle de votre bordereau de marchandises	4	Etapes suivantes.	78
Etape 2. Identification des composants matériels	5	Annexe. Accessibilité	79
Etape 3. Vérification des exigences en matière d'environnement.	11	Remarques	81
Etape 4. Révision des consignes liées à l'emplacement des boîtiers	11	Marques	83
Etape 5. Rassemblement des informations	14	Bruits radioélectriques.	84
Chapitre 2. Installation matérielle	15	Recommandation de la Federal Communications Commission (FCC) [Etats Unis].	84
Etape 6. Installation des glissières de support pour le boîtier de commande	15	Avis de conformité à la réglementation d'Industrie Canada pour la Classe A	84
Etape 7. Installation des boîtiers	18	Avis de conformité à la classe A pour l'Australie et la Nouvelle-Zélande	84
Etape 8. Installation des glissières de support du module de fichiers	20	Directive de l'Union européenne relative à la conformité électromagnétique	85
Etape 9. Installation des modules de fichiers	24	Avis de conformité pour l'Allemagne.	85
Etape 10. Connexion des câbles SAS aux boîtiers d'extension	29	Avis de conformité à la classe A VCCI Council pour le Japon.	86
Etape 11. Connexion des câbles Ethernet.	35	Recommandations relatives aux bruits radioélectriques pour la République populaire de Chine	86
Etape 12. Connexion des câbles Fibre Channel.	39	Recommandation de la Commission électrotechnique internationale (CEI)	86
Etape 13. Connexion des cordons d'alimentation	41	United Kingdom telecommunications requirements	87
Etape 13. Etape 14. Mise sous tension et hors tension du système.	44	Avis de conformité à la classe A pour la Corée (Korean Communications Commission - KCC).	87
Chapitre 3. Configuration du système 51	51	Avis de conformité à la classe A pour l'interférence électromagnétique (EMI) pour la Russie	87
Informations requises avant l'initialisation de votre système.	51	Avis de conformité à la classe A pour Taïwan	87
Utilisation d'InitTool.exe sur la clé USB	55	Informations de contact pour l'Europe	87
Initialisation de Storwize V7000	57	Coordonnées pour Taïwan	88
Initialisation des modules de fichiers	58		
Informations requises avant de démarrer la configuration initiale de votre système	59		

Figures

1. Cette figure présente 12 unités et deux caches d'extrémité (modèle 2076-112).. 5
2. Cette figure présente 24 unités et deux caches d'extrémité (modèle 2076-124). 6
3. Vue arrière d'un boîtier d'extension de modèle 2076-112 ou 2076-124. 6
4. Cette figure présente les ports de données à l'arrière du boîtier de commande. 7
5. Ports Ethernet 10 Gbps à l'arrière du boîtier Storwize V7000. 8
6. Vue arrière d'un boîtier d'extension de modèle 2076-212 ou 2076-224. 8
7. Ports et voyants SAS à l'arrière d'une cartouche d'extension 9
8. Vue de face du module de fichiers 10
9. Vue arrière du module de fichiers 10
10. Emplacements recommandés pour les armoires 13
11. Fixation d'un boîtier à une armoire. 16
12. Emplacement des orifices à l'avant de l'armoire 17
13. Emplacement des orifices à l'arrière de l'armoire 18
14. Retrait du cache du boîtier 19
15. Fixation d'un boîtier à une armoire. 20
16. Contenu du kit de bras de routage des câbles. 21
17. Contenu du kit de rails de friction.. . . . 22
18. Recherchez un espace de 2U dans la partie inférieure de l'armoire.. 22
19. Ouvrez les crochets arrière de la glissière. 23
20. Installez l'extrémité arrière des glissières. 23
21. Installez l'extrémité avant des glissières. 24
22. Installez l'extrémité avant des glissières. 24
23. Installez le module de fichiers sur les glissières. 25
24. Faites glisser le module de fichiers dans l'armoire. 25
25. Installez le bras de support de routage des câbles. Vous pouvez l'installer indifféremment sur la gauche ou sur la droite. Le graphique représente l'arrière de l'armoire.. 26
26. Installez le bras de routage des câbles. . . . 26
27. Ajustez l'emplacement du bras de routage des câbles. 27
28. Connectez et installez les câbles. 27
29. Fixez le bras de routage des câbles et le module de fichiers dans l'armoire pour le transport, si nécessaire.. 28
30. Installez les vis avant. 28
31. Connexions de câblage internes entre les modules de fichiers (A & B), le boîtier de commande (C) et les boîtiers d'extension (D & E). 30
32. Fixation d'une cartouche d'extension au boîtier de contrôle. 32
33. Ajout d'une seconde seconde cartouche d'extension. 33
34. Fixation des câbles SAS aux boîtiers 34
35. Connexions réseau Ethernet du boîtier de commande. 35
36. Ports Ethernet 10 Gbps à l'arrière du boîtier Storwize V7000 36
37. Connexion directes Ethernet du noeud du module de fichiers. 37
38. Diagramme de connexion des modules de fichiers au boîtier de commande à l'aide de câbles Fibre Channel. Voir le tableau précédent. 41
39. Libération du support de fixation du câble 42
40. Faire glisser le support de fixation des câbles directement derrière le cordon 43
41. 24 unités et deux caches 44
42. 12 unités et deux caches 44
43. Voyants sur les alimentations électriques de la cartouche d'extension 45
44. Voyants sur les alimentations électriques du boîtier de contrôle 47
45. Exemples d'adresses IP, de noms de machine, etc. Les boîtiers d'extension ne sont pas représentés. 52
46. Panneau d'accueil de l'outil d'initialisation 56
47. Exemples d'adresses IP, de noms de machine, etc. Les boîtiers d'extension ne sont pas représentés. 59

Tableaux

1. Utilisez ce tableau pour identifier les emplacements des ports du module de fichiers, du boîtier de commande et de l'unité d'extension. Suivez les liens pour plus de détails sur les emplacements des ports. . . . 29
2. Connexion des câbles SAS aux unités d'extension. 31
3. Connexions Ethernet disponibles avec le boîtier de commande 36
4. Connexions Ethernet disponibles avec les modules de fichiers 37
5. Connexion des câbles Fibre Channel entre les modules de fichiers et le boîtier de commande. Reportez-vous au graphique ci-dessous. . . . 40
6. Etat des voyants à l'avant d'un boîtier de contrôle ou d'un boîtier d'extension. Voir l'élément [1] des figures ci-dessus. 45
7. Etat des voyants à l'arrière d'un boîtier d'extension. 46
8. Statut du voyant lorsque le boîtier de commande est sous tension 47
9. Les informations d'adresse IP suivantes sont requises avant l'initialisation de votre système. Fournissez toutes les informations demandées dans la colonne Valeur avant de poursuivre cette installation. 53
10. Créez deux fichiers et entrez une ligne dans chaque, adaptée selon les valeurs appropriées à votre environnement. 57
11. Ce tableau (facultatif) est utile pour exécuter l'assistant de configuration. Les entrées de ce tableau sont de simples guides. Renseignez la colonne Valeur avec les informations système. . 60
12. Informations relatives au support à distance 62
13. Toutes les informations de ce tableau sont obligatoires. 63
14. Informations relatives aux masque de sous-réseau de routage CIDR 63
15. Informations relatives à la méthode d'authentification 65
16. **Informations relatives à la configuration d'Active Directory** 65
17. **INFORMATIONS DE CONFIGURATION LDAP** 67
18. **Informations relatives à la configuration NIS** 68

Avis aux lecteurs canadiens

Le présent document a été traduit en France. Voici les principales différences et particularités dont vous devez tenir compte.

Illustrations

Les illustrations sont fournies à titre d'exemple. Certaines peuvent contenir des données propres à la France.

Terminologie

La terminologie des titres IBM peut différer d'un pays à l'autre. Reportez-vous au tableau ci-dessous, au besoin.

IBM France	IBM Canada
ingénieur commercial	représentant
agence commerciale	succursale
ingénieur technico-commercial	informaticien
inspecteur	technicien du matériel

Claviers

Les lettres sont disposées différemment : le clavier français est de type AZERTY, et le clavier français-canadien, de type QWERTY.








OS/2 - Paramètres canadiens

Au Canada, on utilise :

- les pages de codes 850 (multilingue) et 863 (français-canadien),
- le code pays 002,
- le code clavier CF.

Nomenclature

Les touches présentées dans le tableau d'équivalence suivant sont libellées différemment selon qu'il s'agit du clavier de la France, du clavier du Canada ou du clavier des États-Unis. Reportez-vous à ce tableau pour faire correspondre les touches françaises figurant dans le présent document aux touches de votre clavier.

France	Canada	Etats-Unis
 (Pos1)		Home
Fin	Fin	End
 (PgAr)		PgUp
 (PgAv)		PgDn
Inser	Inser	Ins
Suppr	Suppr	Del
Echap	Echap	Esc
Attn	Intrp	Break
Impr écran	ImpEc	PrtSc
Verr num	Num	Num Lock
Arrêt défil	Défil	Scroll Lock
 (Verr maj)	FixMaj	Caps Lock
AltGr	AltCar	Alt (à droite)

Recommandations à l'utilisateur

Ce matériel utilise et peut émettre de l'énergie radiofréquence. Il risque de parasiter les communications radio et télévision s'il n'est pas installé et utilisé conformément aux instructions du constructeur (instructions d'utilisation, manuels de référence et manuels d'entretien).

Si cet équipement provoque des interférences dans les communications radio ou télévision, mettez-le hors tension puis sous tension pour vous en assurer. Il est possible de corriger cet état de fait par une ou plusieurs des mesures suivantes :

- Réorienter l'antenne réceptrice ;
- Déplacer l'équipement par rapport au récepteur ;
- Éloigner l'équipement du récepteur ;
- Brancher l'équipement sur une prise différente de celle du récepteur pour que ces unités fonctionnent sur des circuits distincts ;
- S'assurer que les vis de fixation des cartes et des connecteurs ainsi que les fils de masse sont bien serrés ;
- Vérifier la mise en place des obturateurs sur les connecteurs libres.

Si vous utilisez des périphériques non IBM avec cet équipement, nous vous recommandons d'utiliser des câbles blindés mis à la terre, à travers des filtres si nécessaire.

En cas de besoin, adressez-vous à votre détaillant.

Le fabricant n'est pas responsable des interférences radio ou télévision qui pourraient se produire si des modifications non autorisées ont été effectuées sur l'équipement.

L'obligation de corriger de telles interférences incombe à l'utilisateur.

Au besoin, l'utilisateur devrait consulter le détaillant ou un technicien qualifié pour obtenir de plus amples renseignements.

Brevets

Il est possible qu'IBM détienne des brevets ou qu'elle ait déposé des demandes de brevets portant sur certains sujets abordés dans ce document. Le fait qu'IBM vous fournisse le présent document ne signifie pas qu'elle vous accorde un permis d'utilisation de ces brevets. Vous pouvez envoyer, par écrit, vos demandes de renseignements relatives aux permis d'utilisation au directeur général des relations commerciales d'IBM, 3600 Steeles Avenue East, Markham, Ontario, L3R 9Z7.

Assistance téléphonique

Si vous avez besoin d'assistance ou si vous voulez commander du matériel, des logiciels et des publications IBM, contactez IBM direct au 1 800 465-1234.

Consignes de sécurité et de protection de l'environnement

Lisez les consignes de sécurité multilingues du système IBM® avant d'installer et d'utiliser le produit.

Conformité de l'environnement de télécommunication : Ce produit n'est pas destiné à être connecté directement ou indirectement, d'aucune manière, aux interfaces des réseaux publics de télécommunications.

Pour rechercher la version traduite du texte se rapportant à une consigne de type Attention ou Danger :

1. Recherchez le numéro d'identification à la fin de chaque consigne de type Attention ou Danger. Dans les exemples suivants, les numéros (C001) et (D002) correspondent aux numéros d'identification.

ATTENTION :

Une consigne de type Attention indique la présence d'un risque pouvant potentiellement causer des dommages corporels modérés ou mineurs. (C001)

DANGER

<p>Une consigne de type Danger indique la présence d'un risque pouvant potentiellement causer le décès ou des dommages corporels importants. (D002)</p>

2. Repérez *Consignes de sécurité des systèmes IBM* à l'aide des publications utilisateur fournis avec le matériel Storwize V7000 Unified.
3. Recherchez le numéro d'identification correspondant dans *Consignes de sécurité des systèmes IBM*. Puis passez en revue les rubriques concernant les consignes de sécurité afin de vérifiez que vous les respectez toutes.
4. Lisez éventuellement les instructions multilingues sur la sécurité sur le site Web de Storwize V7000 Unified. Accédez à et cliquez sur le lien de la documentation.

Pression sonore

Avertissement : En fonction des conditions locales, la pression sonore peut dépasser 85dB(A) lors des opérations de maintenance. Dans ce cas, portez des dispositifs de protection des oreilles.

Chapitre 1. Avant de commencer l'installation

Cette rubrique contient un ensemble d'instructions qui vous aideront à planifier votre installation, à déballer votre colis et à installer votre système. Les premières étapes consistent à planifier votre installation.

Le *Guide d'installation rapide* contient une série d'instructions pour vous aider à déballer votre colis et à installer votre système. Le guide se compose de trois chapitres. Les étapes décrites dans le premier chapitre impliquent la vérification de votre commande, la familiarisation avec la terminologie du composant matériel et la vérification que vous respectez les exigences liées à l'environnement. Les étapes du deuxième chapitre impliquent l'installation du matériel et la connexion des câbles de données et des cordons d'alimentation. Le dernier chapitre vous aide à configurer les modules de fichiers et les boîtiers de commande. Il se termine par la procédure d'activation du programme d'assistance sur site Tivoli (Assist On-site).

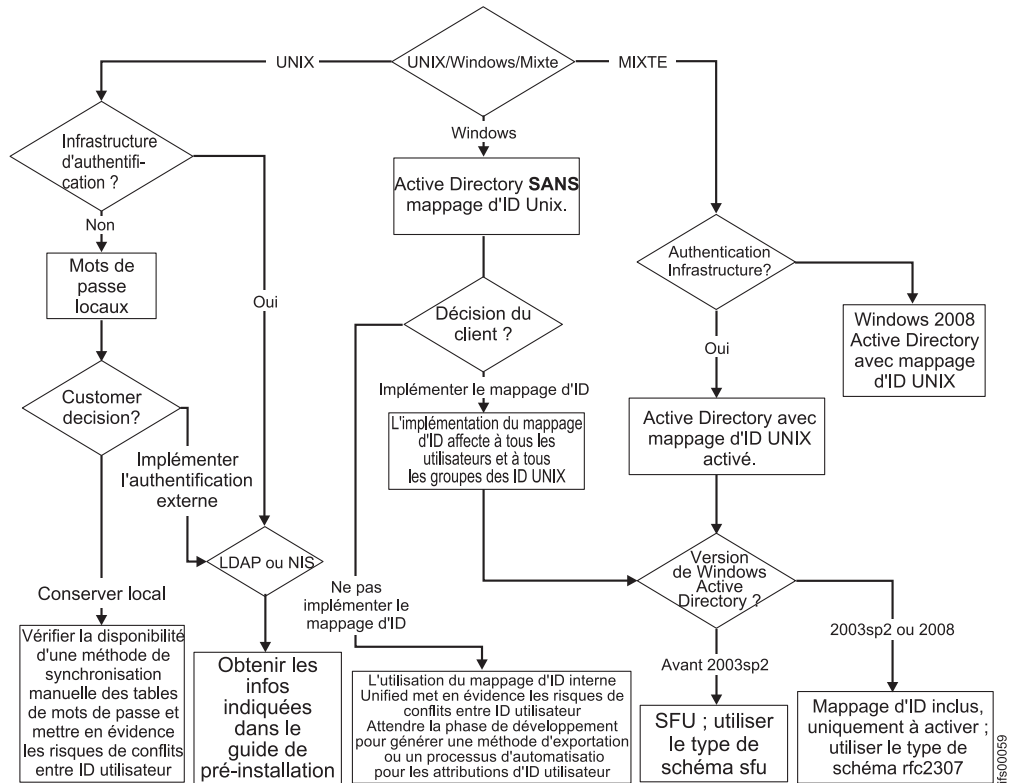
Vous trouverez parfois des références à des rubriques du centre de documentation Storwize V7000 Unified. Le CD inclus dans votre colis contient une copie du centre de documentation Storwize V7000 Unified.

Informations importantes :

1. Vous devez d'abord lire les informations de planification relatives à votre environnement physique et votre réseau logique du centre de documentation Storwize V7000 Unified.
2. Vérifiez que vous disposez de tous les câbles nécessaires.
3. Lisez toutes les notices fournies avec votre commande.
4. Consultez sur la page d'accueil du support IBM (<http://www.ibm.com/storage/support/storwize/v7000/unified>) les informations relatives à la planification, l'installation et la configuration d'un système Storwize V7000 Unified.
5. Le guide de configuration initiale de Storwize V7000 Unified fournit un schéma de câblage et d'initialisation d'un nouveau système Storwize V7000 Unified. Voir à l'adresse <http://www-01.ibm.com/support/docview.wss?uid=ssg1S1004057>.
6. Le module de formation en ligne Configuration initiale est disponible sur le centre de documentation d'IBM Storwize V7000 Unified. Voir à l'adresse http://publib.boulder.ibm.com/infocenter/storwize/unified_ic/topic/com.ibm.storwize.v7000.unified.learning/initialsetup/ifs_initialsetup.html
7. Vous devez utiliser l'interface graphique de gestion pour une mise à jour vers la dernière version du logiciel Storwize V7000 Unified immédiatement après avoir effectué la configuration initiale.

Arbre de décisions de méthode d'authentification

Suivez cet organigramme pour planifier et configurer votre système.



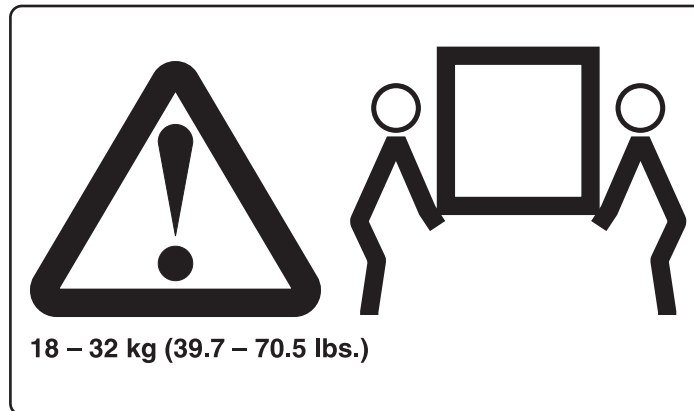
Centre de documentation IBM Storwize V7000 Unified

Les informations les plus courantes concernant Storwize V7000 Unified sont disponibles dans le centre de documentation *IBM Storwize V7000 Unified* à l'adresse publib.boulder.ibm.com/infocenter/storwize/unified_ic/index.jsp. Si vous ne parvenez pas à accéder à Internet, vous disposez d'une copie du centre de documentation sur le CD du logiciel livré avec le produit ; il contient les consignes de protection de l'environnement, les PDF des publications et le contenu du centre de documentation. Insérez le CD dans un système Windows ; il démarre automatiquement.

Familiarisation avec les informations suivantes

- Lorsque cela est nécessaire, une consigne de type Attention indique des situations potentiellement très dangereuses. Avant d'effectuer une étape incluant une consigne de ce type, lisez attentivement toutes les instructions.
- **Tiroirs coulissants** : ne sortez et n'installez pas de tiroir ou de dispositif (tel le module de fichiers) si les équerres de stabilisation ne sont pas fixées sur l'armoire. Ne retirez pas simultanément plusieurs tiroirs. Le retrait de plusieurs tiroirs simultanément risque de déséquilibrer l'armoire.
- **Tiroirs fixes** : aucun des tiroirs fixes (tel le V7000) ne doit être retiré pour maintenance sauf spécification du fabricant. Toute tentative de retrait partiel ou total du tiroir de l'armoire risque de déséquilibrer l'armoire et d'entraîner la chute du tiroir hors de l'armoire.

- Soulevez la machine avec précaution. Le boîtier de commande entièrement rempli pèse environ 26 kg. Chaque module de fichiers pèse entre 21,09 et 25 kg, selon la configuration. Il faut au moins deux personnes pour soulever et installer ou pour retirer une unité de l'armoire.



- N'utilisez pas les unités monté en armoire comme étagère ou espace de travail. Ne posez pas d'objet sur un serveur monté en armoire.

Outils requis

Le seul outil requis pour l'installation du système est un tournevis. Vous pouvez utiliser un tournevis à lame plate ou un tournevis cruciforme.

Connaissances et compétences requises pour l'installation

Il est essentiel que la personne en charge de l'installation du système dispose de certaines informations et compétences. Voir http://publib.boulder.ibm.com/infocenter/storwize/unified_ic/topic/com.ibm.storwize.v7000.unified.doc/ifs_installskills.html.

Limites et restrictions

Concernant les fonctions actuellement prises en charge et les limitations, tels les protocole réseau, les authentifications, etc., voir le support IBM Storwize V7000 Unified. Accédez à l'adresse www.ibm.com/storage/support/storwize/v7000/unified et recherchez la rubrique Limites et restrictions.

Notes sur l'édition

Pour les dernières notes sur l'édition, voir www-01.ibm.com/support/docview.wss?uid=ssg1S1003906.

Étape 1. Contrôle de votre bordereau de marchandises

Après avoir ouvert le(s) carton(s), recherchez le bordereau de marchandises. Vérifiez que les éléments qui y sont répertoriés se trouvent dans le carton. Vérifiez également que les composants facultatifs que vous avez commandés sont inclus dans la liste. Votre colis peut contenir des éléments supplémentaires en fonction de la commande.

Contenu du colis du boîtier de commande :

- __ • Boîtier de commande (modèles 2076-112, 2076-124, 2076-312 ou 2076-324). Les deux derniers chiffres du numéro de modèle indiquent le nombre d'emplacements d'unité, à savoir 12 ou 24.
- __ • Kit matériel de montage en armoire, y compris :
 - __ – Deux glissières (droite et gauche)
 - __ – Deux vis M5 x 15 Hex Phillips par glissière (deux glissières)
 - __ – Deux vis M5 x 15 Hex Phillips par châssis

Remarque : Les deux parties du kit de glissière sont connectées à chaque côté du boîtier.

- __ • Deux cordons d'alimentation
- __ • Assemblages d'unité ou supports vides (installés dans le boîtier). Vérifiez le nombre d'unités et la taille des unités.

Autres éléments expédiés avec le boîtier de commande :

- __ • Notice "A lire en premier"
- __ • Notice d'informations sur le service d'assistance
- __ • CD des consignes de protection de l'environnement
- __ • Notices de consignes de protection de l'environnement
- __ • consignes de sécurité
- __ • Informations de garantie
- __ • DVD de documentation qui contient les PDF des publications et le contenu du centre de documentation *IBM Storwize V7000 Unified*.
- __ • Informations sur la licence
- __ • Document d'autorisation de fonction de licence
- __ • IBM Storwize V7000 Unified - Guide d'installation rapide
- __ • *Storwize V7000 Unified - Guide d'identification des incidents*
- __ • Une clé USB, également appelée unité flash, est livrée avec les publications.

Composants supplémentaires pour le boîtier de commande :

- __ • Câbles Fibre Channel si vous en avez commandés
- __ • Émetteurs-récepteurs SFP préinstallés dans le boîtier
- __ • Émetteurs-récepteurs SFP à ondes longues si vous en avez commandés

Composants supplémentaires pour les boîtiers d'extension :

- __ • Deux câbles SAS pour chaque boîtier d'extension

Deux modules de fichiers. Chaque colis de module de fichiers contient :

- __ • Le Module de fichiers (serveur)

- __ • Le kit matériel de montage en armoire, y compris :
 - __ – Deux jeux de glissières (assemblage droit et gauche)
 - __ – Un attache-câble de grande taille
 - __ – Des attache-câbles
 - __ – Deux jeux de quatre vis M6 par glissière (deux glissières)
 - __ – Deux jeux de deux vis 10-32 par châssis
 - __ – Un bras de support de routage des câbles
 - __ – Un crochet de fixation du bras de routage des câbles
 - __ – Un crochet d'arrêt d'arrêt du bras de routage des câbles
 - __ – Un assemblage de bras de routage des câbles

Remarque : Les kits de glissière des serveurs diffèrent de celui du boîtier de commande.

- __ • Deux cordons d'alimentation

Composants supplémentaires pour les modules de fichiers :

- __ • Notice "A lire en premier"
- __ • Notice d'informations sur le service d'assistance
- __ • CD des consignes de protection de l'environnement
- __ • Notices de consignes de protection de l'environnement
- __ • Consignes de sécurité
- __ • Informations sur la garantie
- __ • Informations sur la licence
- __ • Document d'autorisation de fonction de licence
- __ • Emetteurs-récepteurs SFP préinstallés dans le boîtier

Etape 2. Identification des composants matériels

Les graphiques et descriptions suivants identifient les différents composants matériels et emplacements de port du boîtier de commande, du boîtier d'extension et des modules de fichiers.

Boîtier de commande

Chaque boîtier a des unités se trouvant à l'avant. La figure 1 et la figure 2, à la page 6 présentent l'avant d'un boîtier permettant d'accueillir 12 ou 24 unités **2**, selon le modèle, et doté d'un cache à gauche **1** et d'un cache à droite **3**.

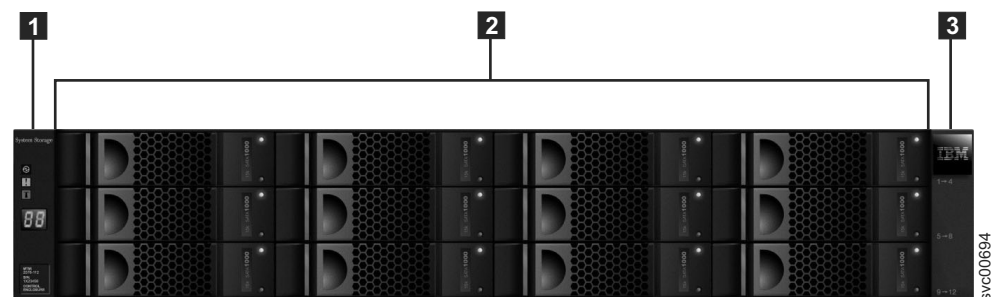


Figure 1. Cette figure présente 12 unités et deux caches d'extrémité (modèle 2076-112).



Figure 2. Cette figure présente 24 unités et deux caches d'extrémité (modèle 2076-124).

Composants de boîtier de commande

La figure 3 affiche la vue arrière d'un boîtier de commande et identifie l'emplacement des unités d'alimentation et des cartouches.

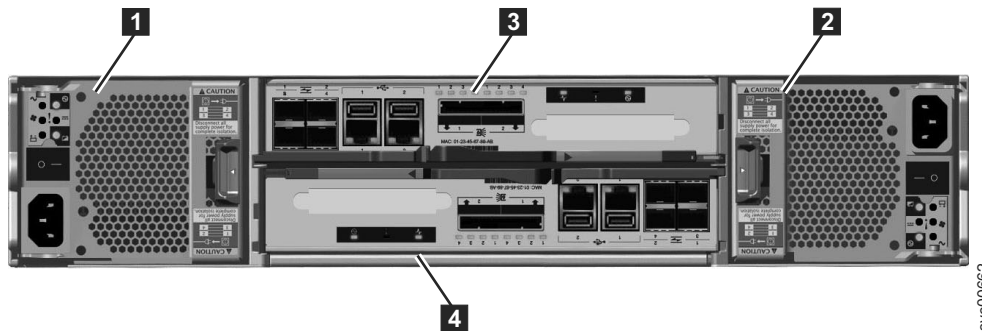


Figure 3. Vue arrière d'un boîtier d'extension de modèle 2076-112 ou 2076-124

- Les blocs d'alimentation se trouvent à la droite et à la gauche des cartouches. Chaque bloc contient une batterie. L'alimentation électrique **1** se trouve sur la gauche. L'alimentation électrique **2** se trouve sur la droite. La partie supérieure de l'alimentation électrique **1** est placée vers le haut et la partie inférieure **2** est placée vers le bas.

Important : Les blocs d'alimentation du boîtier de commande et du boîtier d'extension ne sont pas interchangeables.

- Deux cartouches sont hébergées au milieu de chaque boîtier. Chaque cartouche est appelée cartouche de noeud. La cartouche supérieure (voir figure 3) est libellée **3** et la cartouche inférieure est libellée **4**. La partie supérieure de la cartouche **3** est placée vers le haut et la partie inférieure **4** est placée vers le bas.

La figure 4, à la page 7 présente la vue arrière d'un boîtier de commande modèle 2076-112 ou 2076-124 et indique l'emplacement des ports.

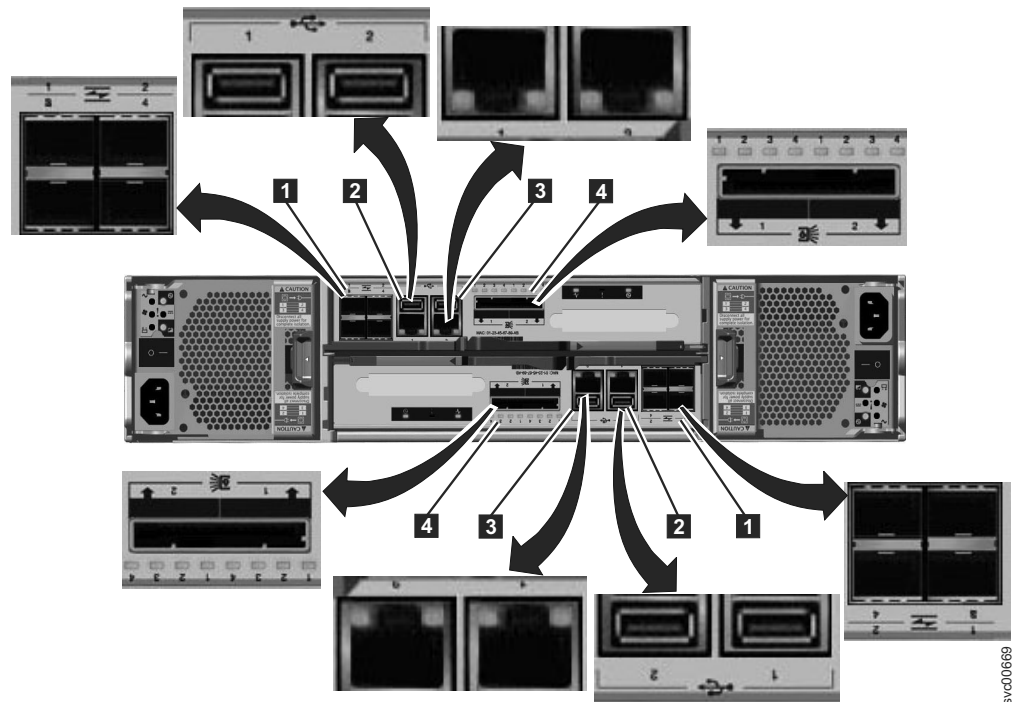


Figure 4. Cette figure présente les ports de données à l'arrière du boîtier de commande.

- **1** Ports Fibre Channel. Chaque cartouche a quatre ports Fibre Channel. Ils se trouvent dans un bloc de quatre ports répartis dans deux lignes de deux connecteurs. Les ports sont numérotés de 1 à 4, de gauche à droite et de haut en bas. Deux ports sont connectés aux modules de fichiers et deux sont facultatifs.
- **2** Ports USB. Chaque cartouche a deux ports USB. Les ports se trouvent côte à côte sur la cartouche et sont numérotés 1 sur la gauche et 2 sur la droite. Un port est utilisé lors de l'installation.
- **3** Ports Ethernet. Chaque cartouche a deux ports Ethernet. Les ports se trouvent côte à côte sur la cartouche. Ils sont numérotés 1 sur la gauche et 2 sur la droite de la cartouche supérieure. Les emplacements des ports sont inversés pour la cartouche inférieure. Le port 1 doit être connecté en premier et l'utilisation du port 2 est facultative.
- **4** Ports SCSI série (SAS). Chaque cartouche a deux ports SAS. Les ports se trouvent côte à côte sur la cartouche. Ils sont numérotés 1 sur la gauche et 2 sur la droite. Le port 1 doit être connecté en premier si vous ajoutez un boîtier d'extension. Le port 2 doit être connecté si vous ajoutez un deuxième boîtier d'extension.

Remarque : La référence se trouvant aux emplacements de gauche et de droite s'applique à la cartouche 1, qui est la cartouche supérieure. Les emplacements de port sont inversés pour la cartouche 2, qui est la cartouche inférieure.

La figure 5, à la page 8 présente la vue arrière d'un boîtier de commande modèle 2076-312 ou 2076-324 avec les ports Ethernet 10 Gbps facultatifs installés. Tous les autres ports sont identiques.

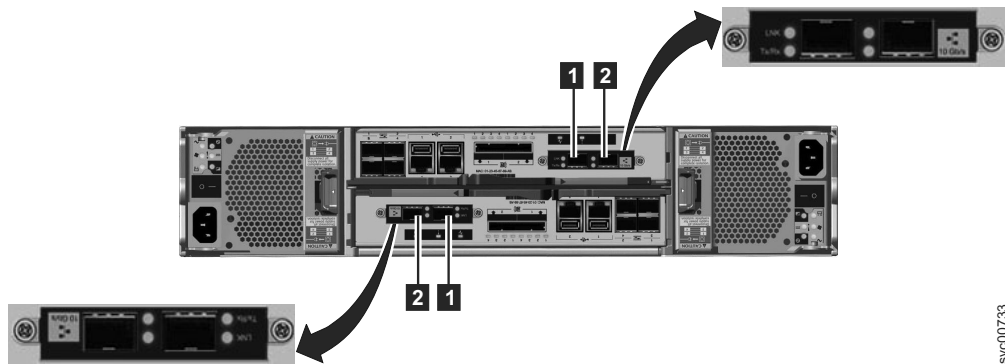


Figure 5. Ports Ethernet 10 Gbps à l'arrière du boîtier Storwize V7000

- **1** Port Ethernet 10 Gbps 3 qui est le port de gauche.
- **2** Port Ethernet 10 Gbps 4 qui est le port de droite.

Composants de boîtier d'extension

La figure 6 affiche la vue arrière d'un boîtier d'extension et identifie l'emplacement des unités d'alimentation et des cartouches. Les ports et leur utilisation sont décrits ultérieurement dans cette section.

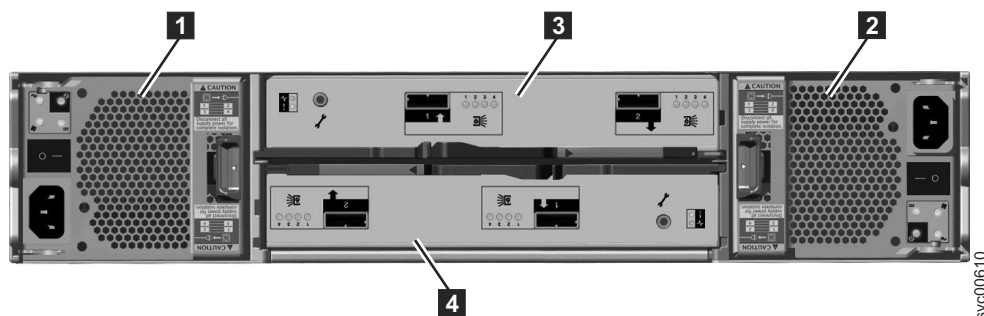


Figure 6. Vue arrière d'un boîtier d'extension de modèle 2076-212 ou 2076-224

- Les blocs d'alimentation se trouvent à la droite et à la gauche des cartouches. L'alimentation électrique **1** se trouve sur la gauche. L'alimentation électrique **2** se trouve sur la droite. La partie supérieure de l'alimentation 1 est placée vers le haut et la partie supérieure de l'alimentation 2 est placée vers le bas.

Important : Les blocs d'alimentation du boîtier de commande et du boîtier d'extension ne sont pas interchangeables.

- Deux cartouches sont hébergées au milieu de chaque boîtier. Chaque cartouche est appelée cartouche d'extension. La cartouche supérieure (voir figure 6) est la cartouche **3** et la cartouche inférieure est la cartouche **4**. La partie supérieure de la cartouche 3 est placée vers le haut et la partie supérieure de la cartouche 4 est placée vers le bas.

La figure 7, à la page 9 affiche la vue arrière d'un boîtier d'extension et identifie les emplacements de port SAS.

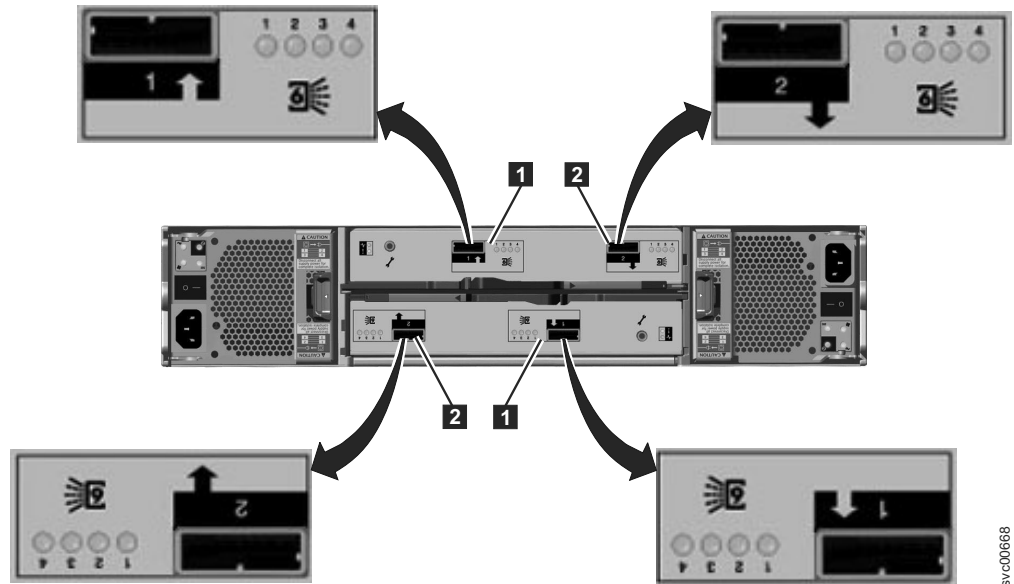


Figure 7. Ports et voyants SAS à l'arrière d'une cartouche d'extension

Chaque cartouche a deux ports SAS numérotés 1 sur la gauche **1** et 2 sur la droite **2**. Le port 1 doit être connecté si vous ajoutez un boîtier d'extension. Le port 2 doit être connecté si vous ajoutez un deuxième boîtier d'extension.

Remarque : La référence se trouvant aux emplacements de gauche et de droite s'applique à la cartouche 1, qui est la cartouche supérieure. Les emplacements de port sont inversés pour la cartouche 2, qui est la cartouche inférieure.

Module de fichiers

La figure 8, à la page 10 identifie les divers éléments matériels et ports à l'avant du module de fichiers :

- **1** Port VGA
- **2** Ports USB
- **3** Lecteur de CD
- **4** Panneau de configuration
- **5** Deux unités

Chaque boîtier utilise la hauteur 2U complète dans l'armoire. Voir le PDF *Storwize V7000 Unified - Guide d'identification des incidents* sur le CD pour les descriptions complètes des composants matériels.

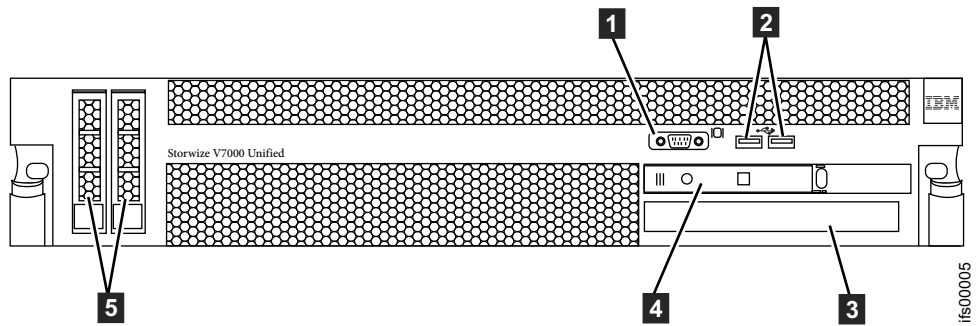


Figure 8. Vue de face du module de fichiers

La figure 9 identifie les divers éléments matériels et ports à l'arrière du module de fichiers :

- **1** Ports Fibre Channel, port 1 à droite et port 2 à gauche
- **2** Ports Ethernet 10 Gbps, port 0 à droite et port 1 à gauche
- **3** Alimentation électrique
- **4** Ports USB
- **5** Port série
- **6** Port vidéo
- **7** Ports Ethernet 1 Gbps, port 1 à gauche et port 2 à droite
- **8** Ports Ethernet 1 Gbps, port 3 à gauche et port 4 à droite
- **9** Non utilisé

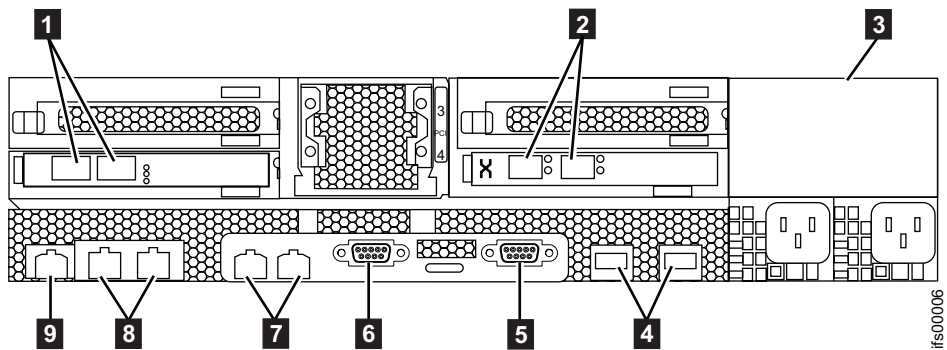


Figure 9. Vue arrière du module de fichiers

Matériels divers

La clé USB est fournie avec les publications et contient l'outil d'initialisation pour effectuer la configuration du système d'origine.

Etape 3. Vérification des exigences en matière d'environnement

Certaines spécifications pour le site physique doivent être respectées pour que votre système fonctionne de manière fiable. Lors de cette étape, vous devez également vérifier que l'espace adéquat est disponible dans un support approprié et que les exigences en matière d'environnement et d'énergie sont respectées. Cette documentation suppose que vous avez effectué la planification physique pour l'environnement de votre système.

Si vous n'avez pas effectué la planification environnementale de votre système, voir la rubrique relative à la *planification de l'installation physique du Storwize V7000 Unified* dans le centre de documentation Storwize V7000 Unified.

Vous devez utiliser un navigateur pris en charge. Vérifiez que vous utilisez bien un navigateur pris en charge. Accédez à http://publib.boulder.ibm.com/infocenter/storwize/unified_ic/topic/com.ibm.storwize.v7000.unified.130.doc/svc_configuringbrowser_1obg15.html

Certaines spécifications pour le site physique doivent être respectées pour que votre système fonctionne de manière fiable. Lors de cette étape, vous devez également vérifier que l'espace adéquat est disponible dans un support approprié et que les exigences en matière d'environnement et d'énergie sont respectées. Cette documentation suppose que vous avez effectué la planification physique pour l'environnement de votre système.

Si vous n'avez pas effectué la planification environnementale de votre système, voir la rubrique relative à la *planification de l'installation physique du Storwize V7000 Unified* dans le centre de documentation Storwize V7000 Unified.

Etape 4. Révision des consignes liées à l'emplacement des boîtiers

Boîtier de commande :

Ces instructions permettent de créer un plan qui identifie les emplacements appropriés dans l'armoire pour le boîtier et les modules de fichiers que vous installez maintenant ou installerez plus tard.

Remarque : Ces instructions partent du principe que vous installez un ou plusieurs nouveaux boîtiers. Si vous ajoutez des boîtiers dans une armoire existante, vous devez tenir compte de la quantité d'espace disponible et de la longueur des câbles jusqu'au boîtier.

Si vous installez uniquement un boîtier de commande, suivez ces instructions :

Placez le boîtier dans l'armoire afin que vous puissiez facilement y accéder pour maintenance. Ainsi, la stabilité de l'armoire est préservée et deux personnes ou plus peuvent aisément accéder au boîtier pour l'installer ou le retirer.

Si vous installez un boîtier de commande ainsi qu'un ou plusieurs boîtiers d'extension, procédez ces instructions :

Si vous avez un ou plusieurs boîtiers d'extension, placez le boîtier de commande au milieu des boîtiers d'extension. Equilibrez les boîtiers d'extension au-dessus et au-dessous du boîtier de commande. Voir figure 10, à la page 13.

Par exemple, placez le boîtier de commande au milieu afin de faciliter le câblage.

- Vous ne pouvez pas avoir plus de cinq boîtiers d'extension connectés au port SAS 1 du boîtier de commande.
- Vous ne pouvez pas avoir plus de quatre boîtiers d'extension connectés au port SAS 2 du boîtier de commande.
- Placez les boîtiers ensemble et évitez d'ajouter d'autres équipements entre les boîtiers.
- Lorsque vous ajoutez le premier boîtier d'extension à un boîtier de commande, il est préférable d'ajouter le boîtier directement sous le boîtier de commande.
- Lorsque vous ajoutez un deuxième boîtier de commande, il est préférable d'ajouter directement le boîtier au-dessus du boîtier de commande. Pour chaque boîtier de commande supplémentaire ajouté, ajoutez-le alternativement sous le boîtier de commande ou au-dessus de ce dernier.
- Placez les boîtiers dans l'armoire afin que vous puissiez facilement y accéder pour maintenance. Cette action permet à l'armoire de rester stable et permet à plusieurs personnes d'installer et de retirer les boîtiers.

Si vous installez un boîtier d'extension dans un système existant, suivez ces instructions :

Lorsque vous ajoutez le premier boîtier d'extension à un boîtier de commande, il est préférable d'ajouter le boîtier directement sous le boîtier de commande. Lorsque vous ajoutez un deuxième boîtier de commande, il est préférable d'ajouter directement le boîtier au-dessus du boîtier de commande. Pour chaque boîtier d'extension que vous ajoutez, ajoutez-le alternativement sous le boîtier de commande ou au-dessus de ce dernier. Voir figure 10, à la page 13.

Si vous ajoutez un boîtier d'extension à un système existant, vous n'avez pas besoin de mettre le système hors tension. Vous pouvez ajouter un boîtier d'extension alors que le système est opérationnel.

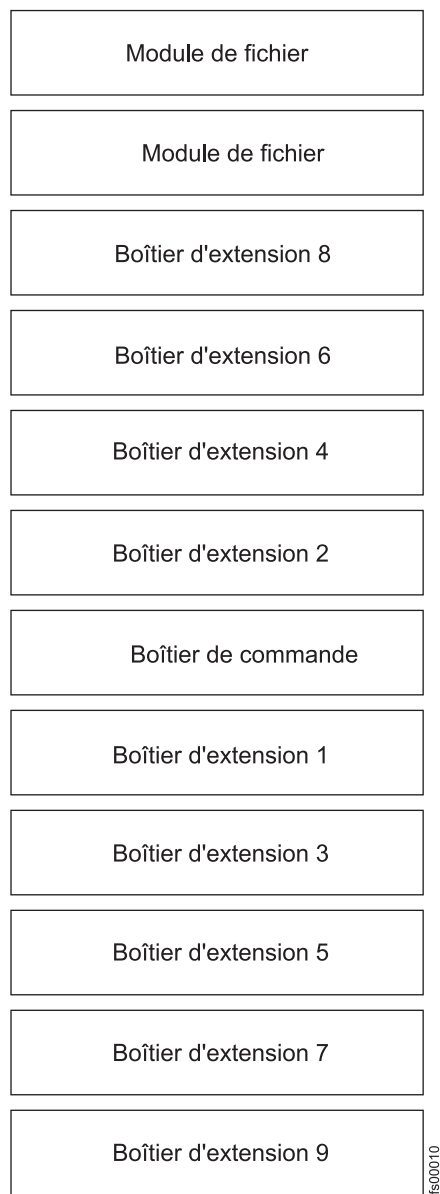


Figure 10. Emplacements recommandés pour les armoires

Modules de fichiers :

- Installez les deux modules de fichiers dans les emplacements adjacents, près du boîtier de commande. D'autres configurations sont possibles, mais toutes les armoires doivent être proches pour s'adapter aux longueurs de câble. Un schéma d'implantation indiquant l'agencement doit être élaboré avant de démarrer l'installation.

Étape 5. Rassemblement des informations

Avant de commencer l'initialisation de votre système, vous devrez rassembler certaines informations telles que des adresses IP. Voir «Informations requises avant l'initialisation de votre système», à la page 51.

Avant de commencer la configuration initiale de votre système sur l'interface graphique de gestion à l'aide de l'assistant de configuration, vous devrez rassembler certaines informations. Voir «Informations requises avant de démarrer la configuration initiale de votre système», à la page 59.

Chapitre 2. Installation matérielle

Vous avez vérifié le contenu de votre commande et vous êtes familiarisé avec les composants matériels. Vous avez vérifié que les exigences en matière d'environnement et d'énergie sont respectées et avez élaboré un plan d'implantation des boîtiers et des modules de fichiers. Vous êtes maintenant prêt à commencer l'installation des composants matériels et à connecter les câbles de données et les cordons d'alimentation.

Etape 6. Installation des glissières de support pour le boîtier de commande

Pourquoi et quand exécuter cette tâche

Lisez la documentation reçue avec l'armoire pour les informations relatives à la sécurité et au câblage. Avant d'installer le boîtier de commande dans une armoire, relisez les instructions suivantes :

- L'installation d'unités 2U ou de taille supérieure dans une armoire requiert la présence de deux personnes minimum.
- Vérifiez que la température ambiante est inférieure à 35 °C.
- N'obtenez pas les grilles d'aération ; en général, 15 cm d'espace ménage une ventilation suffisante.
- Ne laissez pas d'espaces vides au-dessus ou au-dessous d'un boîtier de commande installé dans une armoire. Pour éviter d'endommager les composants d'un boîtier de commande, installez toujours un panneau obturateur pour recouvrir les emplacements vides et garantir une ventilation correcte. Installez le boîtier de commande uniquement dans une armoire dotée de volets perforés.
- Installez les unités en commençant par le bas de l'armoire.
- Installez l'unité la plus lourde en bas de l'armoire.
- Ne sortez pas simultanément plusieurs unités de l'armoire.
- Retirez les volets et les panneaux latéraux de l'armoire pour faciliter l'accès lors de l'installation.
- Branchez le boîtier de commande sur une prise de courant correctement mise à la terre.
- Ne surchargez pas la prise de courant si vous installez plusieurs unités dans l'armoire.
- Installez le boîtier de commande dans une armoire conforme aux critères suivants :
 - Profondeur minimum de 70 mm entre le collet de montage avant et l'intérieur du volet avant.
 - Profondeur minimum de 157 mm entre le collet de montage arrière et l'intérieur du volet arrière.



Figure 11. Fixation d'un boîtier à une armoire

- Profondeur minimum de 718 mm et maximum de 762 mm entre les collets de montage avant et arrière pour permettre l'utilisation du bras de routage des câbles.

Pour installer les glissières de support, procédez comme suit :

1. Dans l'armoire, recherchez les vis et les glissières de montage.

L'assemblage de glissière se compose de deux ensembles de glissières. Un ensemble de glissières est déjà installé ou préinstallé sur les côtés des boîtiers. L'autre ensemble de glissières doit être installé dans l'armoire. Les glissières sur les côtés des boîtiers s'insèrent dans les glissières installées dans l'armoire.

2. A partir de l'avant de l'armoire, identifiez les deux espaces d'armoire où vous souhaitez installer les glissières de support.

La figure 12, à la page 17 affiche deux unités d'armoire avec les trous de montage avant identifiés.

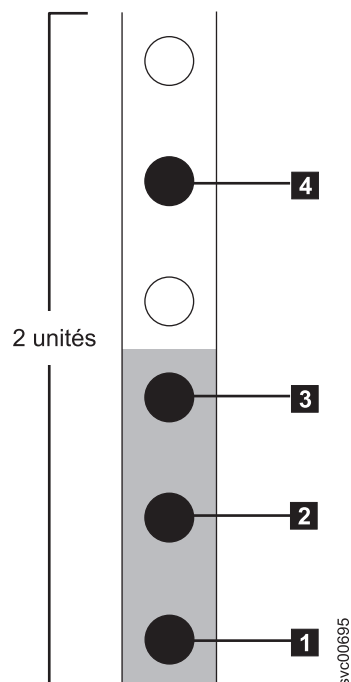


Figure 12. Emplacement des orifices à l'avant de l'armoire

- **1** Trou pour broche de fixation de la glissière du bas
 - **2** Trou de vis de montage du boîtier. N'insérez pas la vis tant que le boîtier n'est pas installé.
 - **3** Trou de vis de montage d'armoire
 - **4** Trou de broche d'emplacement de glissière supérieure
3. Alignez l'arrière de la glissière avec l'arrière des deux unités d'armoire. Insérez les broches d'emplacement de glissière **1** et **4** dans les trous de l'armoire.
 4. Insérez une vis de fixation dans le trou de montage d'armoire **3** entre les broches d'emplacement de glissière.
 5. Serrez la vis pour sécuriser la glissière dans l'armoire.
 6. A partir de l'arrière de l'armoire, tirez la glissière vers l'avant pour aligner l'arrière de la glissière avec l'arrière des deux armoires.

Remarque : Vérifiez que la glissière est alignée entre l'avant et l'arrière.
La figure 13, à la page 18 affiche deux unités d'armoire avec les trous de montage arrière identifiés.

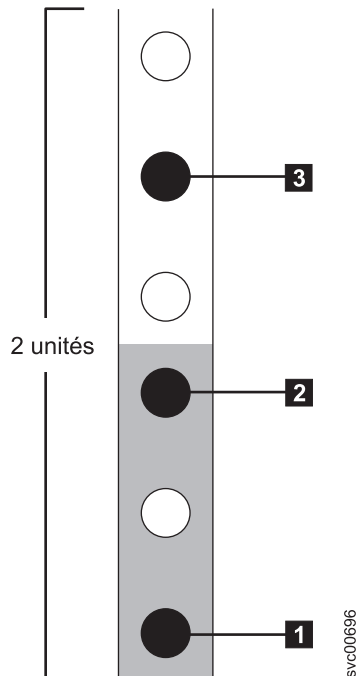


Figure 13. Emplacement des orifices à l'arrière de l'armoire

- **1** Trou pour broche de fixation de la glissière du bas
 - **2** Trou de vis de montage d'armoire
 - **3** Trou de broche d'emplacement de glissière supérieure
7. Insérez les broches d'emplacement de glissière dans les trous **1** et **3** de l'armoire.
 8. Insérez une vis de fixation dans le trou de montage d'armoire **2** entre les broches d'emplacement de glissière.
 9. Resserrez la vis pour sécuriser la glissière dans l'armoire à partir de l'arrière.
 10. Répétez la procédure pour sécuriser la glissière opposée dans l'armoire.
 11. Répétez la procédure pour chaque boîtier supplémentaire.

Etape 7. Installation des boîtiers

Pourquoi et quand exécuter cette tâche

ATTENTION :

1. Deux personnes au moins sont requises pour l'installation du boîtier dans l'armoire.
2. Chargez l'armoire à partir de l'arrière pour garantir sa stabilité. Videz l'armoire du bas vers le haut.

En suivant votre plan d'emplacement de boîtier, installez le type correct de boîtier à partir du bas.

1. De chaque côté des ensembles d'unités, retirez les caches du boîtier en appuyant au milieu du cache et en le tirant vers vous pour le dégager du boîtier.



Figure 14. Retrait du cache du boîtier

2. Alignez le boîtier sur l'avant de l'armoire.
3. Faites coulisser sur les glissières le boîtier dans l'armoire jusqu'à ce le boîtier soit correctement inséré.

Remarques :

- a. Les glissières préinstallées sur les côtés du boîtier doivent correspondre aux glissières montées de l'armoire précédemment installées.
 - b. Les glissières ne sont pas conçues pour porter un boîtier partiellement installé. Le boîtier doit toujours être complètement inséré.
 - c. N'enlevez pas en même temps plusieurs boîtiers de l'armoire afin d'éviter que cette dernière ne tombe.
4. Insérez une vis dans le trou situé derrière le cache du boîtier et serrez-la).

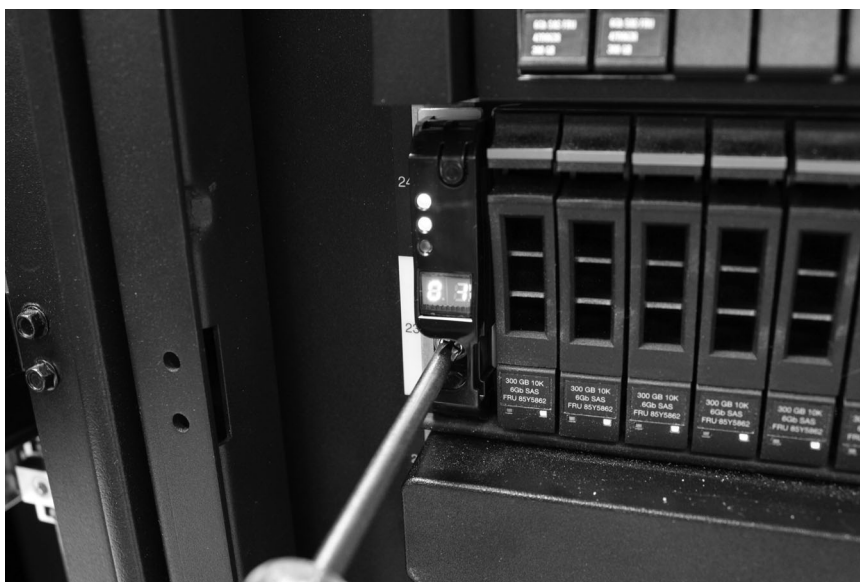


Figure 15. Fixation d'un boîtier à une armoire

5. Remettez les caches en place, en veillant à appairer les numéros de série des caches avec les numéros de série indiqués à l'arrière de chaque boîtier.
6. Répétez cette procédure pour chaque boîtier supplémentaire à installer.

Etape 8. Installation des glissières de support du module de fichiers

Pourquoi et quand exécuter cette tâche

Lisez la documentation que vous avez reçue avec l'armoire pour en savoir plus sur la sécurité et le câblage. Avant d'installer le module de fichiers dans une armoire, lisez les instructions suivantes :

- L'installation d'unités 2U ou de taille supérieure dans une armoire requiert la présence de deux personnes minimum.
- Vérifiez que la température ambiante est inférieure à 35 °C.
- N'obtenez pas les grilles d'aération ; en général, 15 cm d'espace ménagent une ventilation suffisante.
- Ne laissez pas d'espaces vides au-dessus ni au-dessous d'un module de fichiers installé dans l'armoire. Pour éviter d'endommager les composants du module de fichiers, installez toujours un panneau obturateur pour recouvrir les espaces vides et garantir une ventilation correcte.
- Installez le module de fichiers uniquement dans une armoire dotée de volets perforés.
- Planifiez l'installation des unités en commençant par le bas de l'armoire.
- Installez l'unité la plus lourde en bas de l'armoire.
- Ne sortez pas simultanément plusieurs unités de l'armoire.
- Retirez les volets et les panneaux latéraux de l'armoire pour faciliter l'accès lors de l'installation.
- Ne surchargez pas la prise de courant lorsque vous installez plusieurs unités dans l'armoire.

- Installez le module de fichiers dans une armoire conforme aux critères suivants :
 - profondeur minimum de 70 mm entre le collet de montage avant et l'intérieur du volet avant ;
 - profondeur minimum de 157 mm entre le collet de montage arrière et l'intérieur du volet arrière ;
 - profondeur minimum de 718 mm et maximum de 762 mm entre les collets de montage avant et arrière pour permettre l'utilisation du bras de routage des câbles.

Remarque : La distance maximale entre les glissières EIA avant et arrière de l'armoire est de 810 mm. En outre, il n'est pas nécessaire d'utiliser des écrous captifs ni des écrous à clip pour installer le module de fichiers dans une armoire.

- Installez le bras de routage des câbles sur l'un des côtés du module de fichiers. Dans ces instructions, le bras de routage des câbles est monté sur le côté gauche. Les instructions d'installation de ce document peuvent être inversées afin d'installer le bras de routage des câbles sur l'autre côté du module de fichiers.

L'illustration suivante présente les éléments dont vous avez besoin pour installer le module de fichiers dans l'armoire. S'il vous en manque ou si certains d'entre eux sont défectueux, contactez votre revendeur. Le contenu du kit de glissières et du kit de bras de routage des câbles est nécessaire pour cette installation.

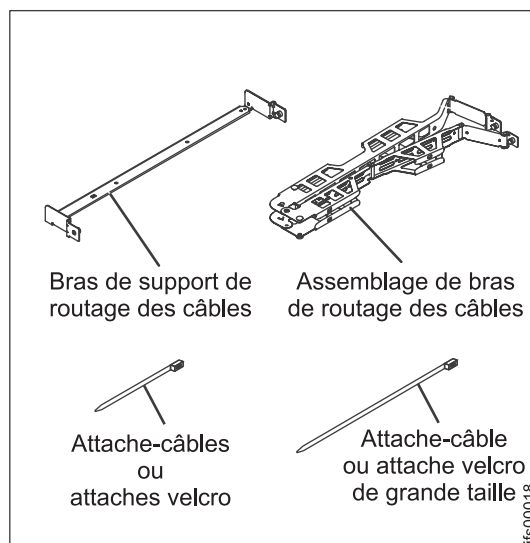


Figure 16. Contenu du kit de bras de routage des câbles.

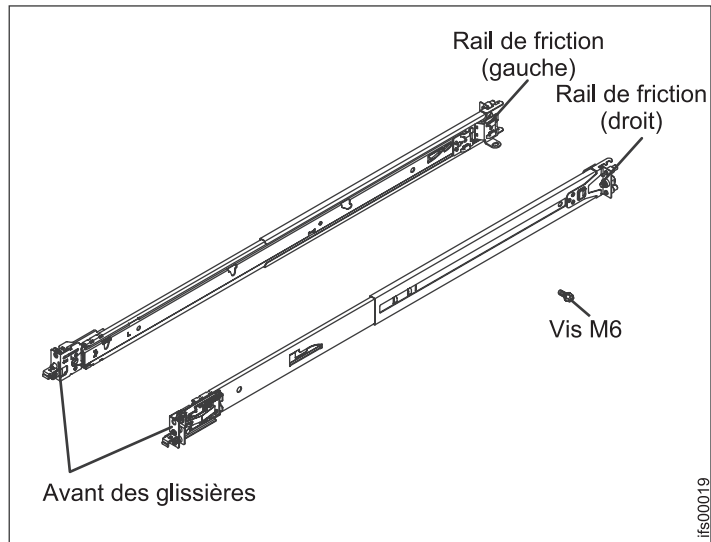


Figure 17. Contenu du kit de rails de friction.

Si les glissières de votre kit d'installation en armoire sont accompagnées de vis moletées, retirez-les avant d'aborder la procédure d'installation suivante.

Suivez les instructions d'installation suivantes :

1. Choisissez dans l'armoire un espace de 2U disponible pour installer les modules de fichiers.

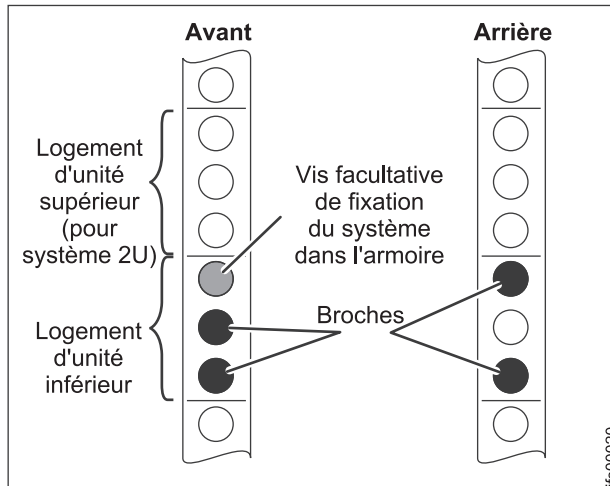


Figure 18. Recherchez un espace de 2U dans la partie inférieure de l'armoire.

2. Chaque glissière porte la mention R (droite) ou L (gauche). Choisissez l'une des glissières et tirez le support vers l'arrière. Si une vis moletée est installée dans la glissière, retirez-la.

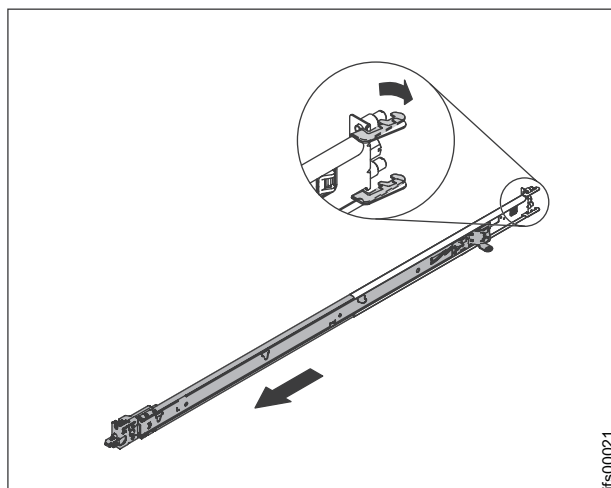


Figure 19. Ouvrez les crochets arrière de la glissière.

3.

Remarque : Si vous installez les glissières dans un espace d'1U ayant déjà des unités directement installées au-dessus et au-dessous, vous devrez étirer les glissières pour faire glisser l'arrière des glissières à l'arrière de l'armoire. Lorsque vous installez une unité 2U, veillez à installer les glissières dans la partie inférieure de la zone 2U de l'armoire.

Placez-vous devant l'armoire et alignez les deux broches situées à l'arrière de la glissière sur l'unité choisie à l'arrière de l'armoire. Poussez les glissières de sorte que les broches s'insèrent dans les trous et faites glisser les glissières dans l'armoire afin d'y enclencher l'arrière des glissières.

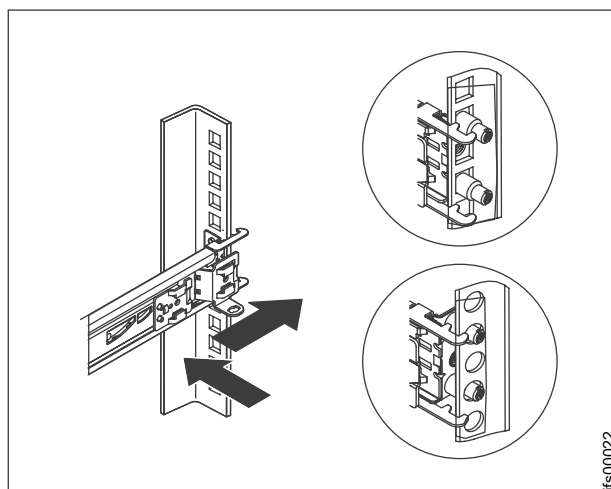


Figure 20. Installez l'extrémité arrière des glissières.

4. Appuyez sur le bouton bleu pour faire glisser le taquet vers l'avant. Ensuite, tirez la glissière vers l'avant et placez le taquet avant dans l'espace d'unité approprié à l'avant de la glissière EIA de l'armoire. Réglez la longueur de la glissière.

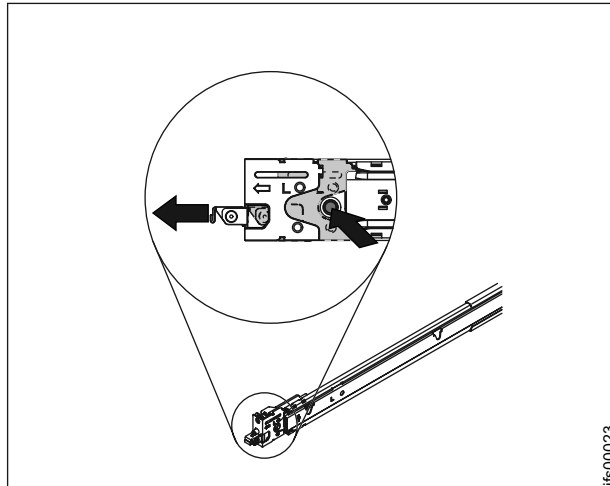


Figure 21. Installez l'extrémité avant des glissières.

- Appuyez sur le bouton bleu pour libérer le support. Poussez le taquet avant vers l'intérieur jusqu'à la butée. Assurez-vous que le taquet est totalement enclenché. Répétez les étapes 1 à 5 pour installer l'autre glissière dans l'armoire. Assurez-vous que chaque taquet avant est totalement enclenché.

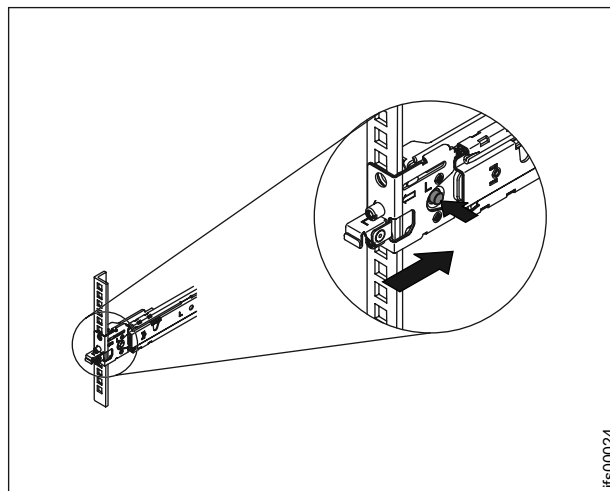


Figure 22. Installez l'extrémité avant des glissières.

Etape 9. Installation des modules de fichiers

Pourquoi et quand exécuter cette tâche

Pour installer chaque module de fichiers dans l'armoire, procédez comme suit :

- Tirez les glissières vers l'avant **1** jusqu'à entendre deux clics. Soulevez délicatement le module de fichiers et inclinez-le en position sur les glissières de sorte que les ergots arrière **2** de l'unité soient alignés sur les glissières. Faites glisser le module de fichiers vers le bas jusqu'à ce que les ergots arrière s'insèrent dans les deux fentes arrière, puis abaissez lentement l'avant du module de fichiers **3** jusqu'à ce que les autres ergots s'insèrent dans les autres fentes des glissières.

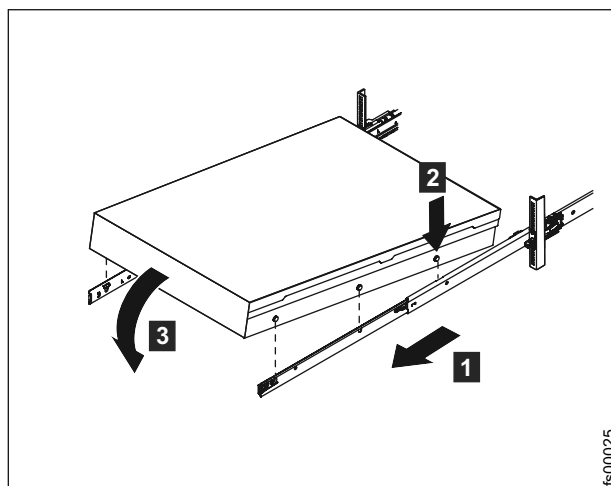


Figure 23. Installez le module de fichiers sur les glissières.

2. Soulevez les leviers de verrouillage **1** des glissières et poussez le module de fichiers **2** dans l'armoire jusqu'à ce que vous entendiez un clic.

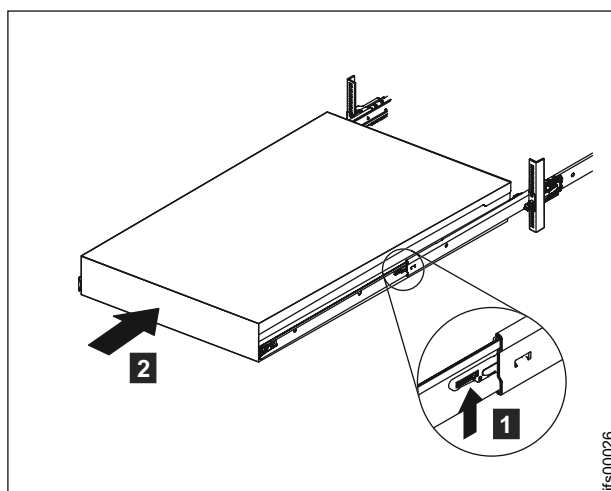


Figure 24. Faites glisser le module de fichiers dans l'armoire.

3. Insérez les deux extrémités du bras de support de routage des câbles dans la glissière.

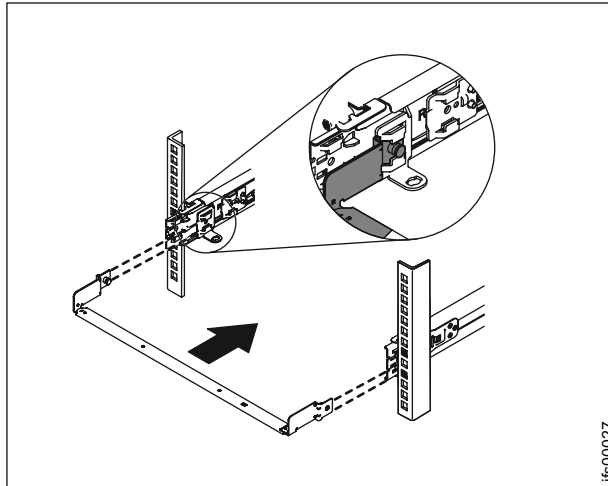


Figure 25. Installez le bras de support de routage des câbles. Vous pouvez l'installer indifféremment sur la gauche ou sur la droite. Le graphique représente l'arrière de l'armoire.

4.

Remarque : Assurez-vous que les jonctions du bras font face au module de fichiers.

Placez le bras de routage des câbles sur le bras de support. Retirez les broches du bras de routage des câbles, puis faites glisser les taquets du bras de routage des câbles dans les fentes situées à l'intérieur et à l'extérieur de la glissière. Poussez les taquets jusqu'à ce qu'ils s'enclenchent.

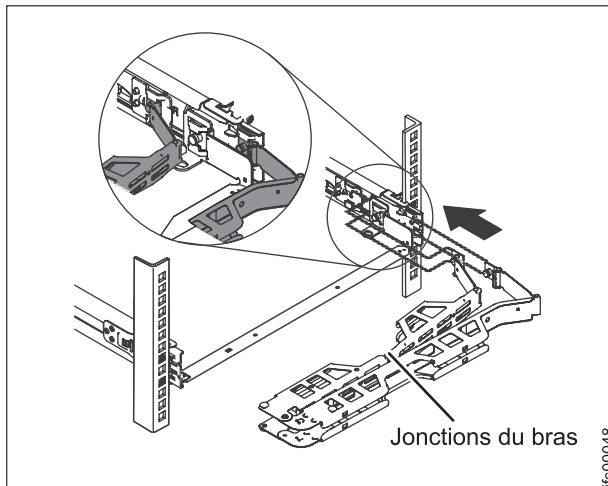


Figure 26. Installez le bras de routage des câbles.

5. Assurez-vous que la glissière de support est insérée entre les 2 dispositifs à ergots.

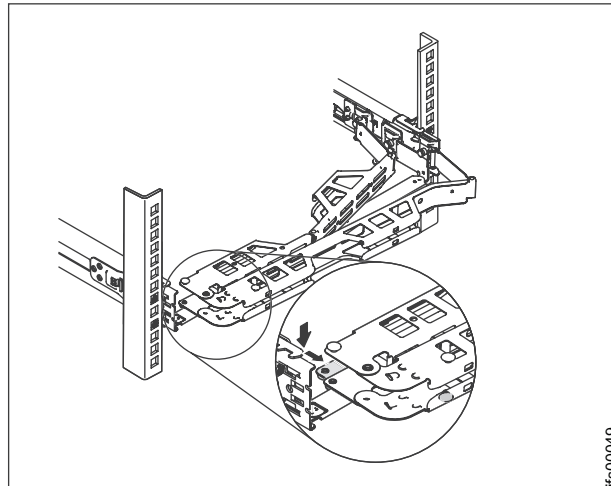


Figure 27. Ajustez l'emplacement du bras de routage des câbles.

6. Connectez les cordons d'alimentation et autres câbles à l'arrière du module de fichiers (y compris le câble du clavier, de l'écran et de la souris, si nécessaire). Installez les câbles et les cordons d'alimentation sur le bras de routage des câbles **1** et fixez-les fermement à l'aide d'attache-câbles ou d'attaches velcro.

Remarque : Ne tendez pas les câbles pour éviter une tension excessive lorsque le bras de routage des câbles bouge.

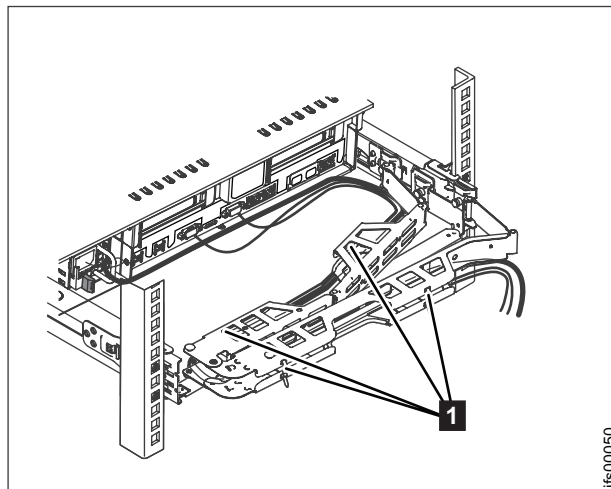


Figure 28. Connectez et installez les câbles.

7. Insérez les vis M6 à l'arrière des glissières. Utilisez, au besoin, un attache-câble pour fixer l'extrémité libre du bras de routage des câbles à l'armoire.

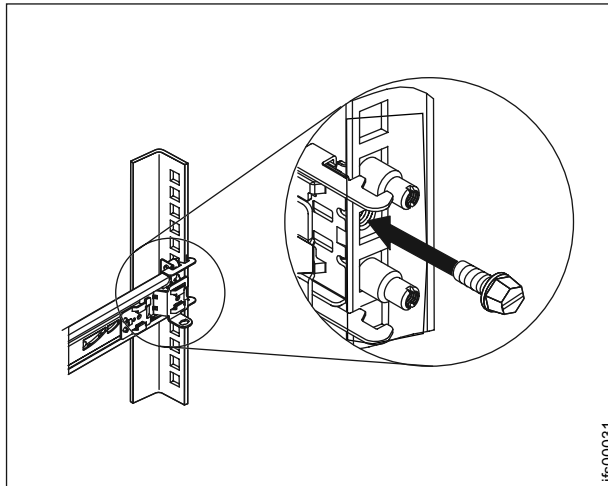


Figure 29. Fixez le bras de routage des câbles et le module de fichiers dans l'armoire pour le transport, si nécessaire.

8. Faites glisser le module de fichiers dans l'armoire jusqu'à ce qu'il soit bloqué en place. Pour sortir le module de fichiers de l'armoire, appuyez sur les taquets de déverrouillage **1**.

Remarque : Si vous déplacez l'armoire ou que vous l'installez dans une zone sujette aux vibrations, insérez les vis M6 **2** à l'avant du module de fichiers.

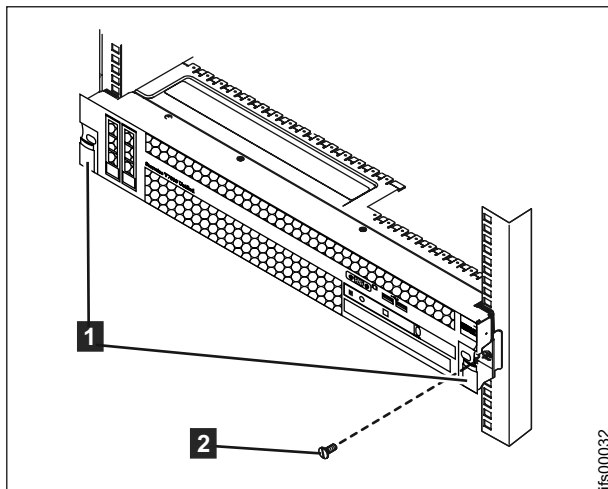


Figure 30. Installez les vis avant.

Etape 10. Connexion des câbles SAS aux boîtiers d'extension

Pourquoi et quand exécuter cette tâche

Cette tâche s'applique si vous installez un ou plusieurs boîtiers d'extension.

Remarque : La terminologie liée au boîtier utilisée dans cette rubrique est décrite de manière plus précise à l'«Etape 2. Identification des composants matériels», à la page 5.

Prenez en compte ces instructions lorsque vous commencez à connecter les câbles aux ports SAS :

- Il n'est pas possible de connecter plus de cinq boîtiers d'extension au port 1 (sous le boîtier de commande). La séquence de connexion du port A de la cartouche de noeud est appelée Chaîne 1.
- Il n'est pas possible de connecter plus de cinq boîtiers d'extension au port 2 (au-dessus du boîtier de commande). La séquence de connexion du port 2 de la cartouche de noeud est appelée Chaîne 2.
- Aucun câble ne peut être connecté entre un port sur une cartouche supérieure et un port sur une cartouche inférieure.
- Connectez les câbles en série entre les boîtiers, n'ignorez aucun boîtier.
- Le dernier boîtier d'une chaîne ne doit pas avoir de câbles dans le port 2 de la cartouche 1 et dans le port 2 de la cartouche 2.
- Pour éviter que les câbles ne soient endommagés lorsque des unités Storwize V7000 Unified remplaçables sont retirées ou insérées, vérifiez qu'ils sont installés de façon ordonnée.
- Placez vos câbles de telles sorte que l'accès aux éléments suivants soit possible :
 - Ports USB. L'accès à ce port est requis lorsque vous utilisez la clé USB pour configurer le système.
 - Boîtiers eux-mêmes. L'accès est requis au matériel pour la maintenance et pour le retrait et le remplacement manuels des composants par une ou plusieurs personnes.
- Vérifiez que chaque câble SAS est entièrement inséré. Vous devez entendre un dé clic qui confirme que le câble est correctement inséré.

Remarque : Si vous vous trompez lors du câblage et devez déconnecter un câble SAS, tirez sur l'étiquette bleue pour libérer le câble.

Le tableau qui suit renvoie à la figure 31, à la page 30.

Tableau 1. Utilisez ce tableau pour identifier les emplacements des ports du module de fichiers, du boîtier de commande et de l'unité d'extension. Suivez les liens pour plus de détails sur les emplacements des ports.

Libellé	Description	
A	Module de fichiers du haut. Voir la figure 9, à la page 10 pour plus de détails sur les emplacements des ports.	1 Emplacement Fibre Channel 2, port 2 2 Emplacement Fibre Channel 2, port 1
B	Module de fichiers du bas. Voir la figure 9, à la page 10 pour plus de détails sur les emplacements des ports.	Mêmes ports que pour le module de fichiers A

Tableau 1. Utilisez ce tableau pour identifier les emplacements des ports du module de fichiers, du boîtier de commande et de l'unité d'extension. Suivez les liens pour plus de détails sur les emplacements des ports. (suite)

Libellé	Description	
C	Boîtier de commande. Cette unité se compose de deux cartouches, la cartouche supérieure et la cartouche inférieure. La cartouche inférieure se place face supérieure vers le bas. Voir la figure 3, à la page 6 pour plus de détails sur les emplacements des ports.	3 Port Fibre Channel 1 4 Port Fibre Channel 2 5 Port SAS 1 6 Port SAS 2
D	Boîtier d'extension. Cette configuration s'applique aux unités de boîtier 1, 3, 5. Ce type d'unité se compose de deux cartouches, la cartouche supérieure et la cartouche inférieure. La cartouche inférieure se place face supérieure vers le bas. Voir la figure 6, à la page 8 pour plus de détails sur les emplacements des ports.	Remarque : Les emplacements de port sont identiques de D à E 7 Port SAS 1 8 Port SAS 2 L'unité inférieure est installée face supérieure vers le bas : 9 Port SAS 2 10 Port SAS 1
E	Boîtier d'extension. Cette configuration s'applique aux unités de boîtier 2, 4, 6. Ce type d'unité se compose de deux cartouches, la cartouche supérieure et la cartouche inférieure. La cartouche inférieure se place face supérieure vers le bas. Voir la figure 6, à la page 8 pour plus de détails sur les emplacements des ports.	Mêmes ports que pour D .

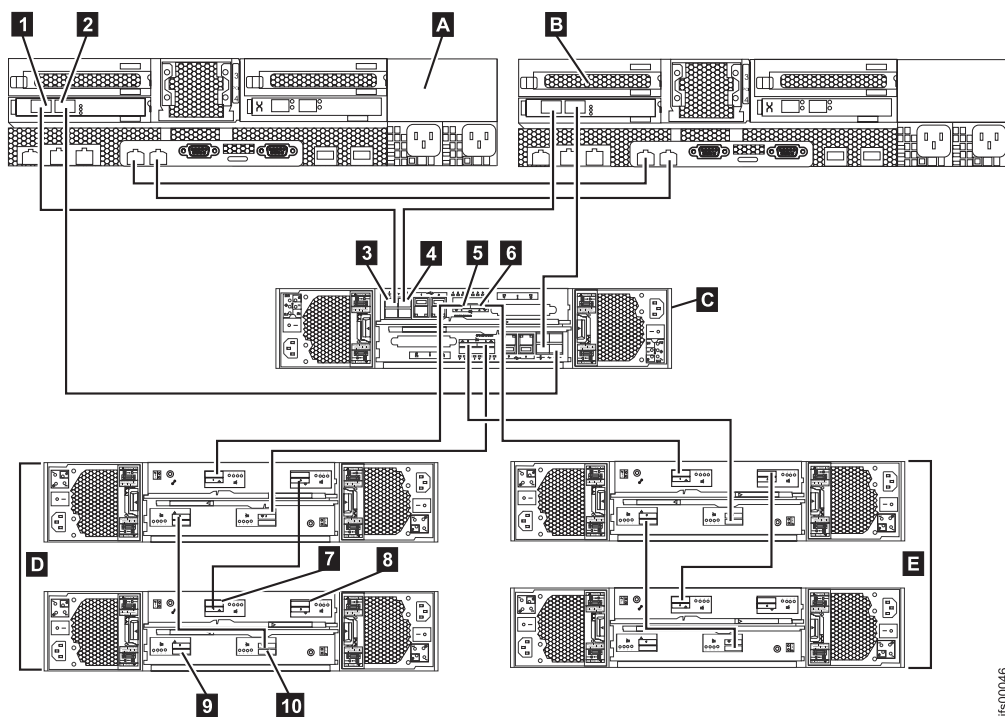


Figure 31. Connexions de câblage internes entre les modules de fichiers (A & B), le boîtier de commande (C) et les boîtiers d'extension (D & E).

Procédure

1. Revoyez le tableau 2, à la page 31 et les figures avant de connecter les câbles SAS. Le tableau qui suit renvoie à la figure 31.

Tableau 2. Connexion des câbles SAS aux unités d'extension.

Connexions SAS : connexion de la première unité à la seconde		
Première unité	Seconde unité	Nombre d'extensions
Contrôleur	Extension 1	1 extension
Port 1 de la cartouche supérieure	Port 1 de la cartouche supérieure	
Port 1 de la cartouche inférieure	Port 1 de la cartouche inférieure	
Contrôleur	Extension 2	2 extensions
Port 2 de la cartouche supérieure	Port 1 de la cartouche supérieure	
Port 2 de la cartouche inférieure	Port 1 de la cartouche inférieure	
Extension 1	Extension 3	3 extensions
Port 2 de la cartouche supérieure	Port 1 de la cartouche supérieure	
Port 2 de la cartouche inférieure	Port 1 de la cartouche inférieure	
Extension 2	Extension 4	4 extensions
Port 2 de la cartouche supérieure	Port 1 de la cartouche supérieure	
Port 2 de la cartouche inférieure	Port 1 de la cartouche inférieure	
Extension 3	Extension 5	5 extensions
Port 2 de la cartouche supérieure	Port 1 de la cartouche supérieure	
Port 2 de la cartouche inférieure	Port 1 de la cartouche inférieure	
Extension 4	Extension 6	6 extensions
Port 2 de la cartouche supérieure	Port 1 de la cartouche supérieure	
Port 2 de la cartouche inférieure	Port 1 de la cartouche inférieure	
Extension 5	Extension 7	7 extensions
Port 2 de la cartouche supérieure	Port 1 de la cartouche supérieure	
Port 2 de la cartouche inférieure	Port 1 de la cartouche inférieure	
Extension 6	Extension 8	8 extensions
Port 2 de la cartouche supérieure	Port 1 de la cartouche supérieure	
Port 2 de la cartouche inférieure	Port 1 de la cartouche inférieure	
Extension 7	Extension 9	9 extensions
Port 2 de la cartouche supérieure	Port 1 de la cartouche supérieure	

Tableau 2. Connexion des câbles SAS aux unités d'extension. (suite)

Connexions SAS : connexion de la première unité à la seconde		
Première unité	Seconde unité	Nombre d'extensions
Port 2 de la cartouche inférieure	Port 1 de la cartouche inférieure	

2. Connectez les câbles SAS entre le boîtier de commande et le premier boîtier d'extension, comme cela est présenté dans la figure 32. Retirez les caches de protection, si nécessaire. Le premier boîtier d'extension se trouve sous le boîtier de commande.

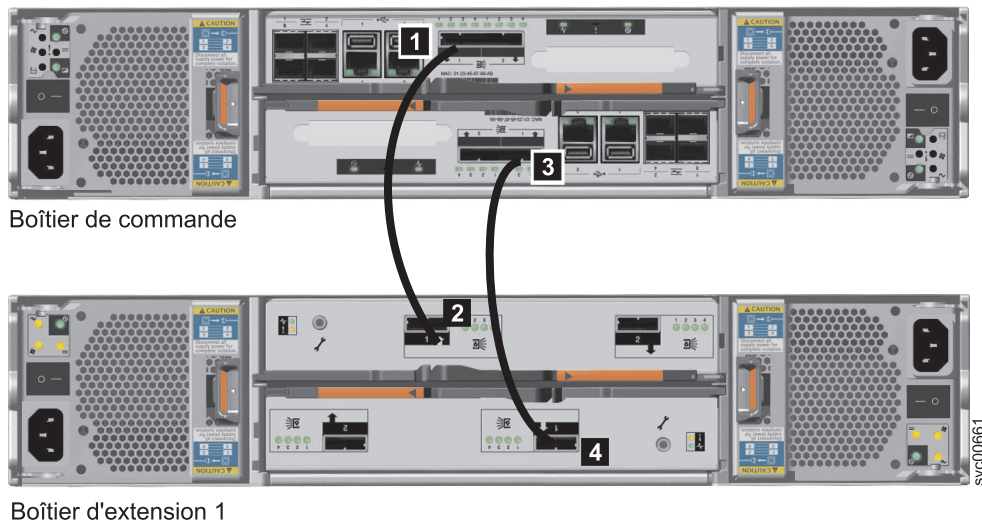


Figure 32. Fixation d'une cartouche d'extension au boîtier de contrôle

- a. Connexion du port 1 **1** de la cartouche supérieure, boîtier de commande au port 1 **2** de la cartouche supérieure, boîtier d'extension 1.
- b. Connexion du port 1 **3** de la cartouche inférieure, boîtier de commande au port 1 **4** de la cartouche inférieure, boîtier d'extension 1. Les emplacements de port sur la cartouche inférieure sont inversés par rapport aux emplacements de port sur la cartouche inférieure. Le port 1 de la cartouche inférieure est à l'opposé du port 1 de la cartouche supérieure.

Remarque : La séquence de connexion du port A de la cartouche de noeud est appelée Chaîne 1.

3. Connectez les câbles SAS entre le boîtier de commande et le deuxième boîtier d'extension, comme cela est présenté dans la figure 33, à la page 33. Le deuxième boîtier d'extension se trouve au-dessus du boîtier de commande.

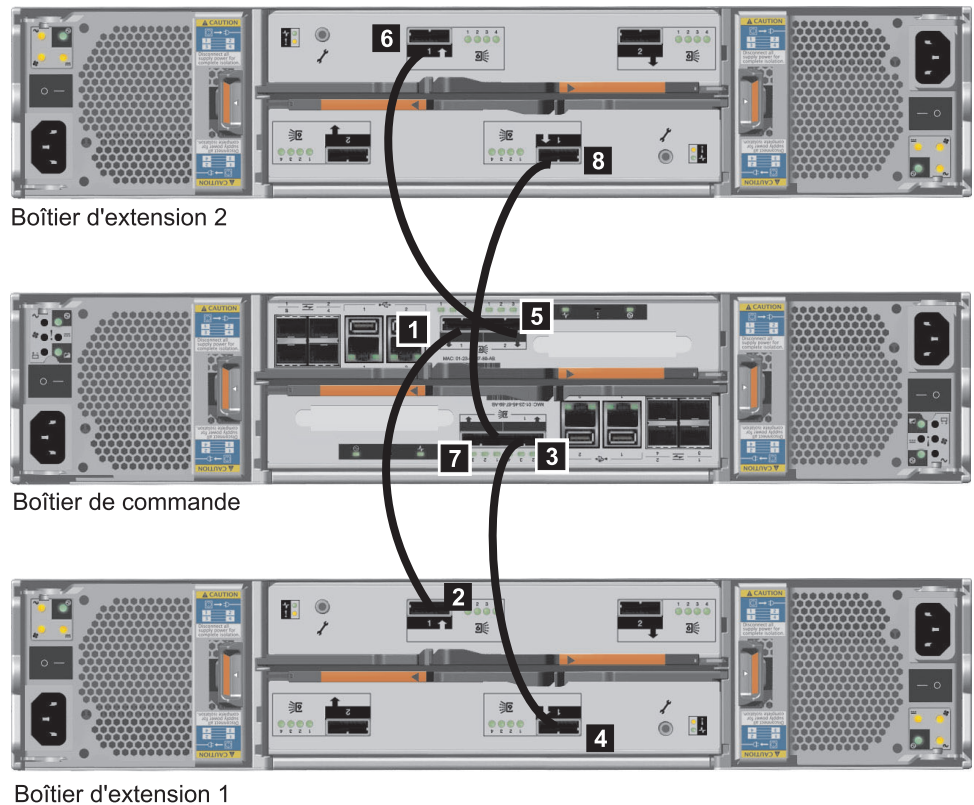


Figure 33. Ajout d'une seconde seconde cartouche d'extension

- a. Connexion du port 2 **5** de la cartouche supérieure, boîtier de commande au port 1 **6** de la cartouche supérieure, boîtier d'extension 2.
- b. Connexion du port 2 **7** de la cartouche inférieure, boîtier de commande au port 1 **8** de la cartouche inférieure, boîtier d'extension 2. Les emplacements de port sur la cartouche inférieure sont inversés par rapport aux emplacements de port sur la cartouche inférieure. Le port 1 de la cartouche inférieure est à l'opposé du port 1 de la cartouche supérieure.

Remarque : La séquence de connexion du port 2 de la cartouche de noeud est appelée Chaîne 2.

4. Connectez les câbles SAS entre le premier boîtier d'extension et le troisième boîtier d'extension.

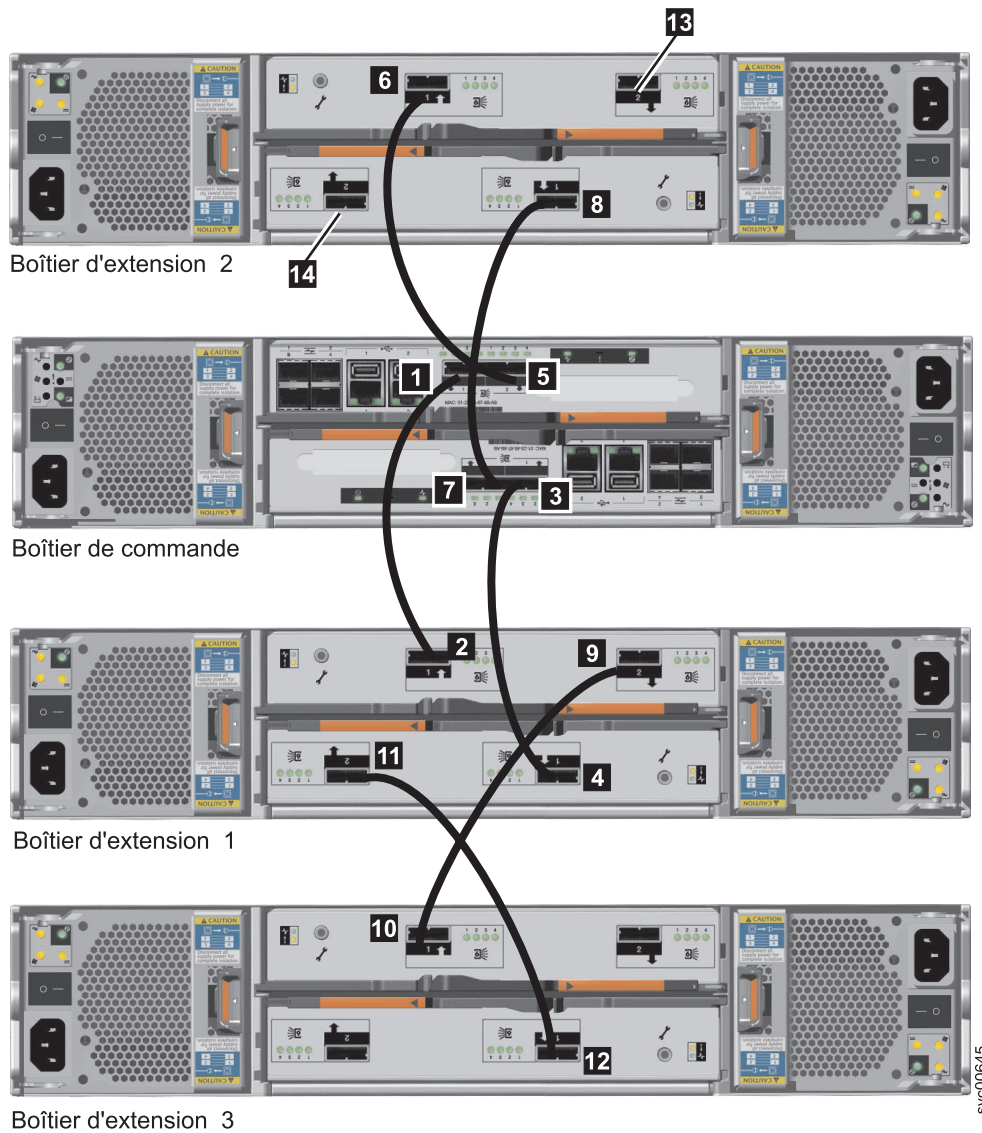


Figure 34. Fixation des câbles SAS aux boîtiers

- a. Connexion entre le port 2 **9** de la cartouche supérieure, boîtier d'extension et le port 1 **10** de la cartouche supérieure, boîtier d'extension 3.
- b. Connexion entre le port 2 **11** de la cartouche inférieure, boîtier d'extension 1 et le port 1 **12** de la cartouche inférieure, boîtier d'extension 3.
5. Connectez les câbles SAS pour les boîtiers d'extension supplémentaires. Vous pouvez ajouter jusqu'à neuf boîtiers d'extension. Vous ajoutez un quatrième boîtier d'extension aux emplacements **13** et **14** sur le boîtier d'extension 2.
 - a. Ajoutez alternativement les boîtiers à la chaîne 1 puis à la chaîne 2.
 - b. Utilisez le port 2 sur les cartouches déjà connectées pour établir une connexion au port 1 sur les cartouches des boîtiers à ajouter.
6. Vérifiez votre câblage.

Etape 11. Connexion des câbles Ethernet

Pourquoi et quand exécuter cette tâche

Cette tâche vous guide dans la procédure de connexion Ethernet interne et externe pour votre système.

Elle suppose que votre planification initiale a déterminé l'emplacement prévu pour les câbles Ethernet. Le boîtier de commande Storwize V7000 Unified nécessite au moins une et au maximum deux connexions Ethernet 1 Gbps. Voir figure 35, figure 36, à la page 36 et tableau 3, à la page 36. Pour les modules de fichiers, les deux premiers ports Ethernet 1 Gbps libellés **1** et **2** dans la figure 37, à la page 37 sont utilisés pour les communications internes entre les modules de fichiers. Les troisième et quatrième ports Ethernet 1 Gbps sont utilisés (au besoin) pour la gestion et les données. Tous les ports Ethernet 10 Gbps sont réservés aux données. Les opérations de gestion ne peuvent pas être effectuées sur le port Ethernet 10 Gbps. Voir figure 37, à la page 37 et tableau 4, à la page 37.

Remarque : Il est important que les modules de fichiers puissent communiquer sur le réseau avec le boîtier de commande Storwize V7000 pour la gestion, la maintenance et l'accès aux fichiers facultatifs.

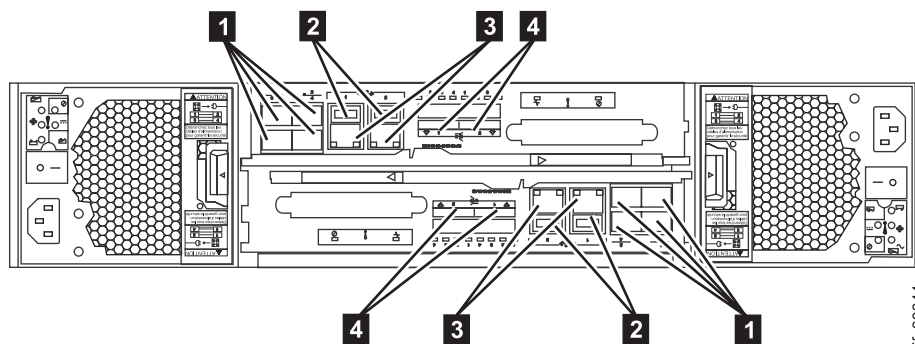
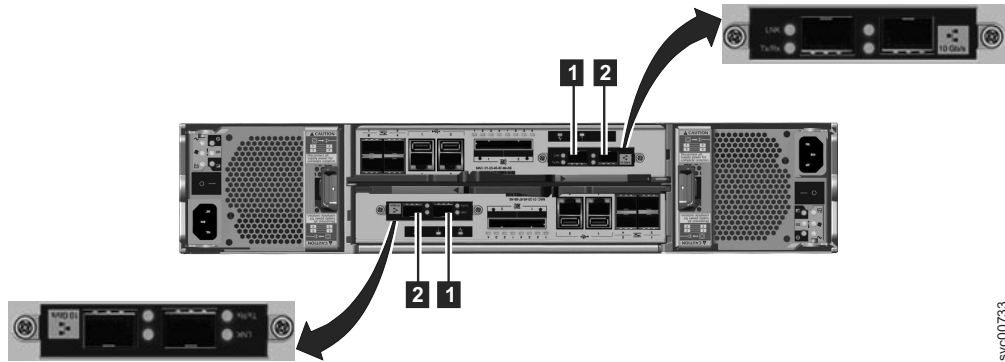


Figure 35. Connexions réseau Ethernet du boîtier de commande.

- **1** Ports Fibre Channel (8 Gbps). Chaque cartouche est dotée de quatre ports Fibre Channel. Ces ports se présentent par quatre en deux rangées de deux connecteurs. Les ports sont numérotés de 1 à 4, de gauche à droite et de haut en bas. Deux ports sont connectés aux modules de fichiers et deux au réseau de stockage SAN.
- **2** Ports USB. Chaque cartouche est dotée de deux ports USB. Les ports se trouvent côte à côte sur la cartouche et sont numérotés 1 sur la gauche et 2 sur la droite. Un seul port est utilisé lors de l'installation.
- **3** Ports Ethernet (1 Gbps). Chaque cartouche est dotée de deux ports Ethernet. Les ports se trouvent côte à côte sur la cartouche. Ils sont numérotés 1 sur la gauche et 2 sur la droite de la cartouche supérieure. Les emplacements des ports sont inversés pour la cartouche inférieure. Le port 1 doit être connecté en premier et l'utilisation du port 2 est facultative.
- **4** Ports SCSI série (SAS) (6 Gbps). Chaque cartouche est dotée de deux ports SAS. Les ports se trouvent côte à côte sur la cartouche. Ils sont numérotés 1 sur la gauche et 2 sur la droite. Le port 1 doit être connecté en premier si vous ajoutez un boîtier d'extension. Le port 2 doit être connecté si vous ajoutez un second boîtier d'extension.



svcd0733

Figure 36. Ports Ethernet 10 Gbps à l'arrière du boîtier Storwize V7000

- **1** Port Ethernet 10 Gbps 3 qui est le port de gauche.
- **2** Port Ethernet 10 Gbps 4 qui est le port de droite.

Tableau 3. Connexions Ethernet disponibles avec le boîtier de commande

Élément	Port	Fonction	Adresse IP affectée par InitTool	Utilisation
3 (port gauche, figure 35, à la page 35)	Port Ethernet 1 intégré	Connexion réseau externe 1 Gbps	Oui	Port de gestion et de maintenance de chaque cartouche, iSCSI en option. (Le boîtier de commande Storwize V7000 doit être en mesure de communiquer via le réseau avec les modules de fichiers.)
3 (port droit figure 35, à la page 35)	Port Ethernet 2 intégré	Connexion réseau externe 1 Gbps	Non	Port de gestion et de maintenance en option, iSCSI en option
1 (figure 36)	Port Ethernet 3 sur 2076-312 ou 2076-324	Connexion réseau externe 10 gigabits Ethernet	Non	iSCSI en option
2 (figure 36)	Port Ethernet 4 sur 2076-312 ou 2076-324	Connexion réseau externe 10 gigabits Ethernet	Non	iSCSI en option

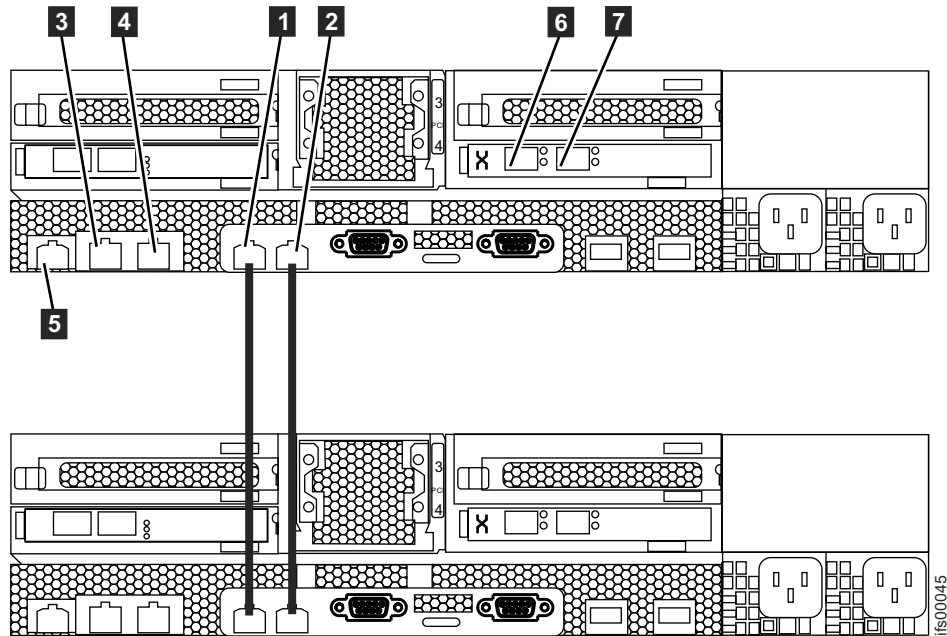


Figure 37. Connexion directes Ethernet du noeud du module de fichiers.

Tableau 4. Connexions Ethernet disponibles avec les modules de fichiers

Élément	Port	Fonction	Adresse IP affectée par InitTool	Utilisation
1	Port Ethernet 2 intégré	Interconnexion du module de fichiers au module de fichiers 1 Gbps	A partir de la plage	Configuration en miroir du Module de fichiers au module de fichiers
2	Port Ethernet 1 intégré	Interconnexion du module de fichiers au module de fichiers 1 Gbps	A partir de la plage	Configuration en miroir du Module de fichiers au module de fichiers
3	Port Ethernet intégré 3	Connexion réseau externe 1 Gbps	Oui	Accès à la gestion, à la maintenance et aux fichiers facultatifs. (Les modules de fichiers doivent être en mesure de communiquer via le réseau avec le boîtier de commande Storwize V7000.)

Tableau 4. Connexions Ethernet disponibles avec les modules de fichiers (suite)

Élément	Port	Fonction	Adresse IP affectée par InitTool	Utilisation
4	Port Ethernet intégré 4	Connexion réseau externe 1 Gbps	Non	Gestion et maintenance en option, accès aux fichiers facultatifs
5	Port Ethernet IMM	Liaison Ethernet au module de gestion intégré System X	Non	Non pris en charge
6	Emplacement PCI 4, port 1	Connexion réseau externe 10 gigabits Ethernet	Non	Accès aux fichiers facultatifs
7	Emplacement PCI 4, port 0	Connexion réseau externe 10 gigabits Ethernet	Non	Accès aux fichiers facultatifs

Avertissement : Les adresses IP de service par défaut de votre nouveau boîtier de commande Storwize V7000 Unified peuvent être en conflit avec des unités existantes connectées au réseau ou avec d'autres nouveaux boîtiers de commande que vous installez. Le masque de sous-réseau 255.255.255.0 de l'adresse IP de service 192.168.70.121 est préconfiguré sur le port Ethernet 1 de la cartouche supérieure, cartouche 1. Le masque de sous-réseau 255.255.255.0 de l'adresse IP de service 192.168.70.122 est préconfiguré sur le port Ethernet 2 de la cartouche inférieure, cartouche 2.

Dans ce type de situation, modifiez les adresses IP de service sur les nouveaux noeuds avant de connecter les câbles Ethernet. Pour plus de détails, voir figure 37, à la page 37 ou le PDF *Storwize V7000 Unified - Guide d'identification des incidents* sur le DVD pour plus d'informations sur la configuration des adresses IP de service à l'aide d'une clé USB.

Effectuez les opérations suivantes :

1. Pour chaque cartouche de noeud du boîtier de commande, connectez un câble Ethernet entre le port Ethernet 1 de la cartouche et le réseau Ethernet.

Remarque : Les câbles Ethernet ne sont pas fournis. Vous devez au moins avoir une paire torsadée non blindée CAT 5 comme câble Ethernet.

Vérifiez que les câbles sont installés de façon ordonnée pour éviter tout risque de les endommager.

2. Connectez éventuellement des câbles Ethernet entre le port Ethernet 2 de chaque cartouche de noeud et votre réseau Ethernet.

Module de fichiers à module de fichiers :

- Connectez un câble Ethernet entre le port Ethernet 1 du premier module de fichiers et le premier port Ethernet du second module de fichiers. Pour les emplacements des ports, voir figure 37, à la page 37.

Remarque : Les câbles Ethernet pour le réseau interne sont fournis par IBM avec les modules de fichiers.

- Connectez un câble Ethernet entre le port Ethernet 2 du premier module de fichiers et le port Ethernet 2 du second module de fichiers.
- Acheminez les câbles Ethernet via le bras de routage des câbles, puis fixez les longueurs excédentaires à l'aide du dispositif de fixation des câbles de l'armoire.

Ports de gestion de module de fichiers :

- Connectez un câble Ethernet entre le port Ethernet 3 du premier module de fichiers et un réseau Ethernet. Si vous utilisez deux câbles Ethernet (comme recommandé), connectez un autre câble réseau Ethernet au port Ethernet 4. Lorsque vous n'utilisez qu'un seul port Ethernet, l'état du réseau est signalé comme dégradé et un événement d'avertissement associé est répertorié dans le Centre de santé.
- Répétez l'étape précédente pour le second module de fichiers.
- Acheminez les câbles Ethernet via le bras de routage des câbles, puis fixez les longueurs excédentaires à l'aide du dispositif de fixation des câbles de l'armoire.

Modules de fichiers vers réseau externe (ports hôte) (Fibre Ethernet 10 gigaoctets) :

Vous disposez de deux ports Fibre Ethernet 10 Gbps pour les connexions hôte depuis chaque module de fichiers. Les ports se trouvent sur la carte PCI située à l'emplacement 4. Connectez vos câbles réseau aux ports Ethernet de ces emplacements, le cas échéant. Voir figure 37, à la page 37.

Etape 12. Connexion des câbles Fibre Channel

Pourquoi et quand exécuter cette tâche

Modules de fichiers :

Pour connecter les câbles Fibre Channel, procédez comme suit :

- Connectez deux câbles Fibre Channel du premier module de fichiers au boîtier de commande (voir le tableau 5, à la page 40). Veillez à brancher un câble dans une cartouche de noeud du boîtier de commande et l'autre câble dans l'autre cartouche de noeud pour la redondance. Faites passer les câbles Fibre Channel dans le bras de routage des câbles.

Remarque : Des câbles Fibre Channel sont fournis par IBM avec les modules de fichiers.

- Répétez l'étape précédente pour l'autre module de fichiers.
- Avant de continuer, assurez-vous que vous avez connecté les câbles Fibre Channel comme illustré dans la figure 38, à la page 41 pour assurer la redondance appropriée. Un câblage incorrect peut entraîner une perte de service lors des procédures de maintenance du système.
- Fixez tout excédent de longueur de câble à l'aide de dispositifs de fixation de câbles de l'armoire.

Tableau 5. Connexion des câbles Fibre Channel entre les modules de fichiers et le boîtier de commande. Reportez-vous au graphique ci-dessous.

Module de fichiers	Boîtier de commande
A Module de fichiers 1	C Boîtier de commande
1 Emplacement Fibre Channel 2, port 1	5 Port Fibre Channel 1 de la cartouche supérieure
2 Emplacement Fibre Channel 2, port 2	8 Port Fibre Channel 1 de la cartouche inférieure
B Module de fichiers 2	C Boîtier de commande
3 Emplacement Fibre Channel 2, port 1	6 Port Fibre Channel 2 de la cartouche supérieure
4 Emplacement Fibre Channel 2, port 2	7 Port Fibre Channel 2 de la cartouche inférieure

Remarque : Lorsque le voyant bleu s'affiche indiquant que les modules de fichiers sont sous tension, le voyant jaune (avec le numéro 8 marqué sur le métal en regard de chaque port Fibre Channel) doit s'allumer pour indiquer que la vitesse de la liaison est de 8 Gbps.

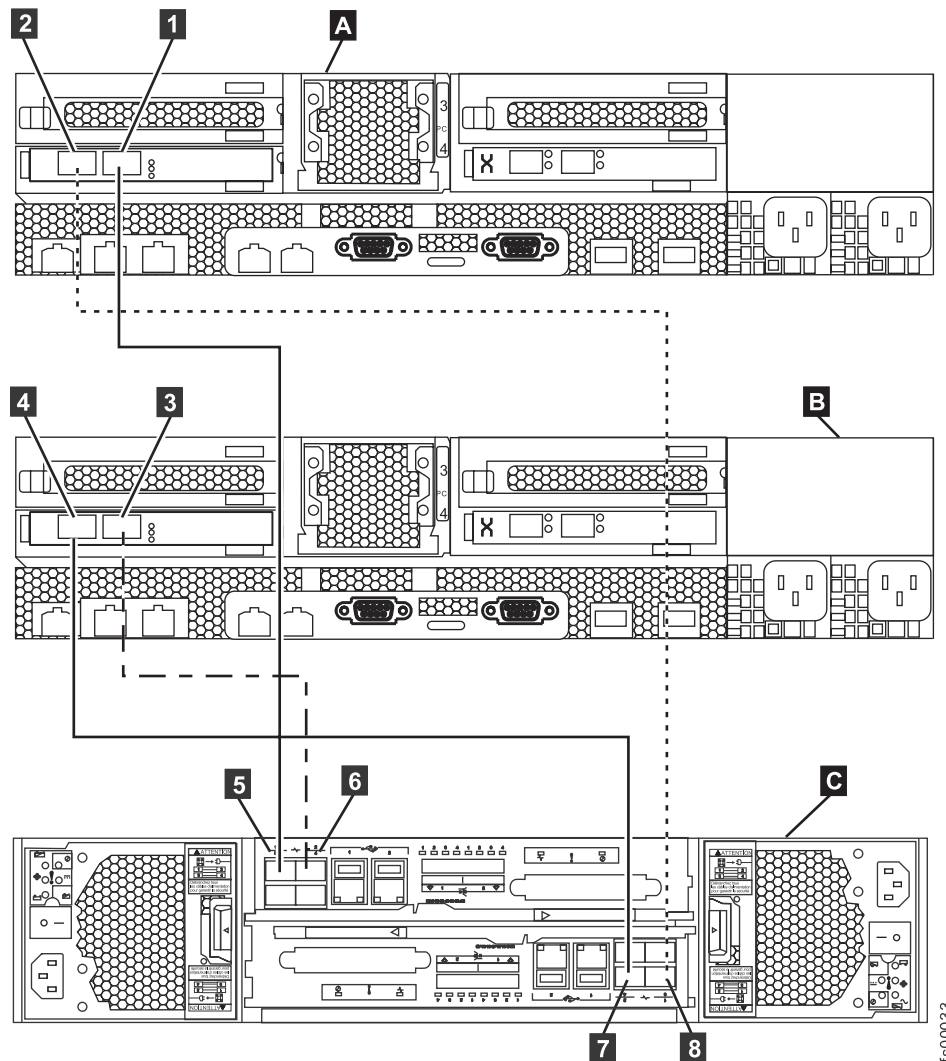


Figure 38. Diagramme de connexion des modules de fichiers au boîtier de commande à l'aide de câbles Fibre Channel. Voir le tableau précédent.

Remarque : Si vous voulez que ce boîtier de commande communique avec d'autres boîtiers de commande Storwize V7000, des contrôleurs de stockage, le système Storwize V7000 Unified ou des hôtes de bloc, connectez les câbles Fibre Channel de votre commutateur Fibre Channel aux ports 3 et 4 Fibre Channel des cartouches de noeud restantes.

Etape 13. Connexion des cordons d'alimentation

Pourquoi et quand exécuter cette tâche

Boîtier de commande :

Deux blocs d'alimentation se trouvent dans chaque boîtier. Vérifiez que les interrupteurs du bloc d'alimentation électrique du boîtier de commande et des boîtiers d'extension sont en position éteint.

Remarque : Chaque bloc d'alimentation est fourni avec un crochet de fixation de câble autour du cordon d'alimentation afin d'éviter un retrait accidentel du cordon.

Procédez comme suit lorsque vous connectez le cordon d'alimentation à chaque bloc d'alimentation :

1. Resserrez l'attache-câble sur le crochet de fixation de câble. Le crochet de fixation de câble est connecté au bloc d'alimentation électrique.
2. Ouvrez le crochet de fixation de câble.



Figure 39. Libération du support de fixation du câble

3. Faites glisser le crochet de fixation de câble hors du bloc d'alimentation jusqu'à avoir suffisamment d'espace pour attacher le crochet de fixation au câble. Lorsque vous dégagez le crochet de la prise du câble, tirez le levier du crochet qui contrôle l'attache-câble légèrement vers le centre de la cartouche. Il n'est pas nécessaire de tirer le levier pour faire glisser le crochet vers la prise du câble.
4. Raccordez un cordon d'alimentation à chacun des deux blocs d'alimentation électrique de chaque boîtier. Pour éviter que les câbles ne soient endommagés lorsque des unités Storwize V7000 Unified remplaçables sont retirées ou insérées, vérifiez qu'ils sont installés de façon ordonnée.
5. Placez le crochet de fixation de câble à l'extrémité du câble connecté au bloc d'alimentation.

- Faites glisser le crochet de fixation de câble vers le cordon jusqu'à ce qu'il soit parfaitement inséré à l'extrémité du câble.

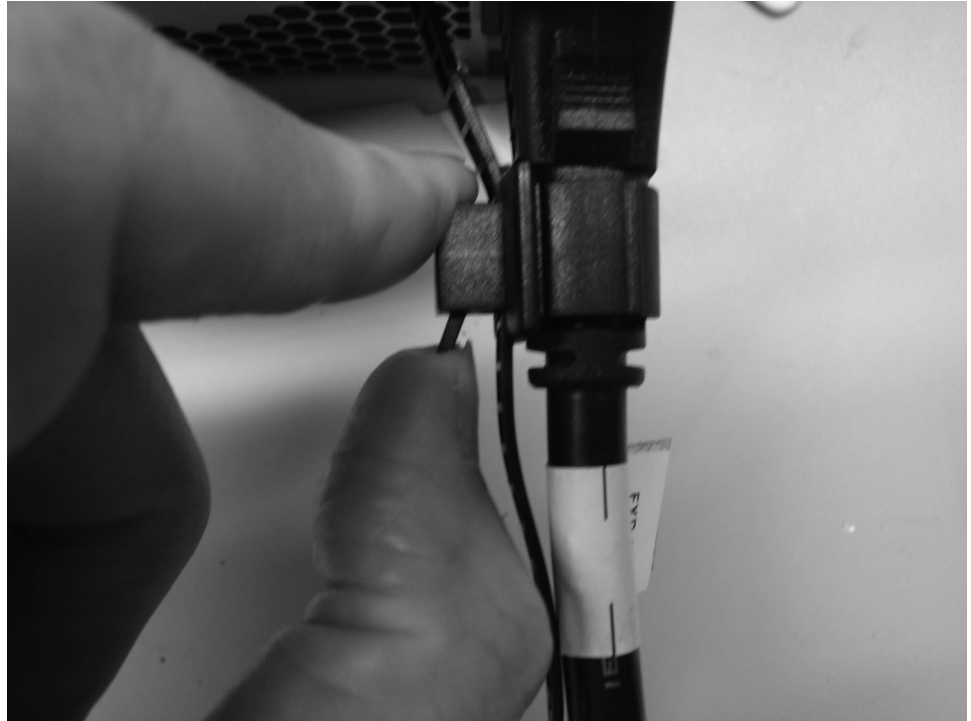


Figure 40. Faire glisser le support de fixation des câbles directement derrière le cordon

- Resserrez le clip de fixation autour de la prise.
- Répétez la procédure pour chaque cordon d'alimentation.
- Branchez les cordons d'alimentation à une prise électrique de terre. Pour fournir une redondance d'erreur d'alimentation, connectez les cordons d'alimentation des blocs d'alimentation de chaque boîtier à différentes unités de distribution électrique, si possible.

Modules de fichiers :

Procédez comme suit lorsque vous connectez le cordon d'alimentation à chaque bloc d'alimentation :

- Connectez deux cordons d'alimentation à partir d'un bloc d'alimentation d'armoire de module de fichiers. Il est recommandé de les connecter à deux unités de distribution électrique distinctes pour assurer une redondance. Faites passer les cordons d'alimentation dans les bras de routage des câbles.
- Répétez l'étape précédente pour l'autre module de fichiers.
- Fixez tout excédent de longueur de câble à l'aide des dispositifs de fixation de câbles de l'armoire.

Etape 13. Etape 14. Mise sous tension et hors tension du système

Pourquoi et quand exécuter cette tâche

Suivez les procédures de mise sous tension du boîtier d'extension et des modules de fichiers, dans l'ordre indiqué.

Avertissement : Ne faites pas fonctionner le système tant qu'il manque des assemblages d'unité. Les assemblages d'unité manquants interrompent la ventilation. Le refroidissement n'est pas suffisant pour les unités. Vous devez insérer des supports vides dans les baies d'unité non utilisées.

Mise sous tension d'un boîtier d'extension :

1. Mettez sous tension les nouveaux boîtiers installés. Utilisez l'interrupteur d'alimentation sur chaque bloc d'alimentation à l'arrière du boîtier d'extension.
2. Utilisez les informations du tableau 7, à la page 46 pour vérifier l'état des voyants du système. Assurez-vous qu'aucune erreur n'est détectée. Voir le PDF *Storwize V7000 Unified - Guide d'identification des incidents* sur le CD en cas de problèmes.

La figure 41 et la figure 42 montrent l'emplacement des voyants sur les blocs d'alimentation électrique à l'avant du boîtier d'extension. La figure 43, à la page 45 montre l'emplacement des voyants sur les blocs d'alimentation électrique à l'arrière du boîtier d'extension. Les voyants occupent la position **1**.



Figure 41. 24 unités et deux caches

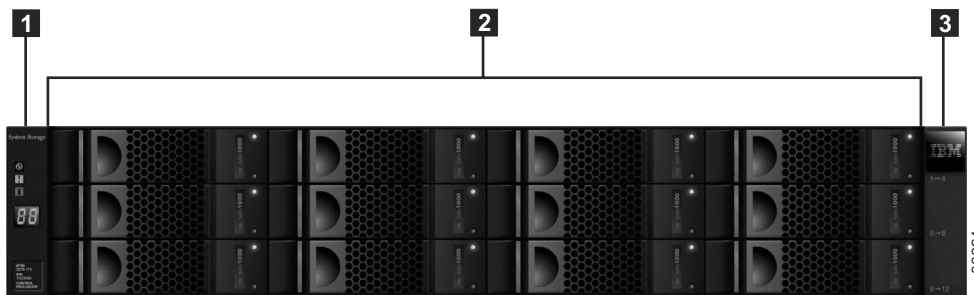




Figure 42. 12 unités et deux caches

Tableau 6. Etat des voyants à l'avant d'un boîtier de contrôle ou d'un boîtier d'extension.
 Voir l'élément [1] des figures ci-dessus.

Composant matériel	Nom et symbole de voyant	Si l'élément est sous tension et qu'aucune erreur n'est détectée
Cache de gauche du boîtier, avant du boîtier	Alimentation, partie supérieure 	Le voyant est allumé.
	Erreur, milieu !	Le voyant est éteint.
	Identification, arrière 	Le voyant est éteint.

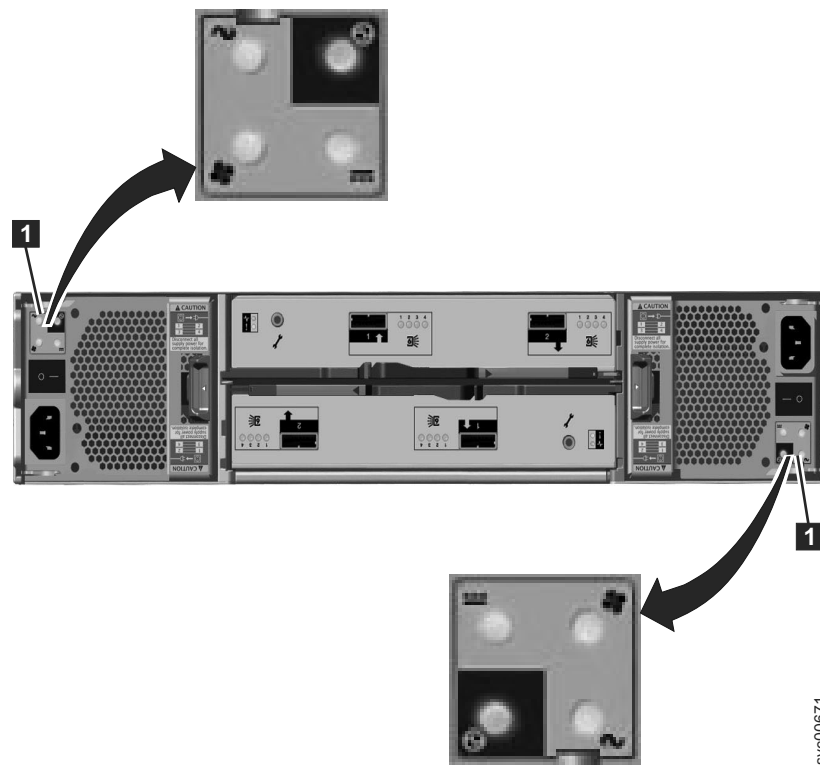








Figure 43. Voyants sur les alimentations électriques de la cartouche d'extension

Tableau 7. Etat des voyants à l'arrière d'un boîtier d'extension.

Composant matériel	Nom et symbole de voyant	Si l'élément est sous tension et qu'aucune erreur n'est détectée
Cartouche d'extension, arrière. La référence se trouvant aux emplacements supérieur et inférieur s'applique à la cartouche 1, qui est la cartouche supérieure. Les emplacements de voyant sont inversés pour la cartouche 2, qui est la cartouche inférieure.	Statut de cartouche, partie supérieure 	Le voyant est allumé.
	Statut d'erreur, partie arrière 	Le voyant est éteint.
	Ports SAS	Lorsqu'un port SAS fonctionne correctement, les quatre voyants verts au-dessus du port sont allumés. Si aucun câble n'est branché sur le port ou si la cartouche à l'une des extrémités du câble n'a pas encore complètement démarré, les voyants sont éteints.
Bloc d'alimentation, boîtier d'extension. La référence se trouvant aux emplacements de droite et de gauche s'applique au bloc d'alimentation 1, qui est l'alimentation de gauche. Les emplacements de voyant sont inversés pour le bloc d'alimentation 2, qui est l'alimentation de droite.	Alimentation, partie supérieure droite 	Le voyant est allumé.
	Défaillance du ventilateur 	Le voyant est éteint.
	Défaillance de l'alimentation en courant continu 	Le voyant est éteint.
	Défaillance de l'alimentation en courant alternatif 	Le voyant est éteint.

Mise sous tension d'un boîtier de commande :

1. Mettez sous tension le boîtier de commande, s'il n'est pas déjà sous tension et configuré. Utilisez l'interrupteur d'alimentation de chacun des deux blocs d'alimentation électrique à l'arrière du boîtier.
2. Utilisez le tableau 8, à la page 47 pour vérifier l'état des voyants du système. Vérifiez qu'aucune erreur n'est détectée.

La figure 44, à la page 47 présente l'emplacement des voyants sur les blocs d'alimentation à l'arrière du boîtier de commande.

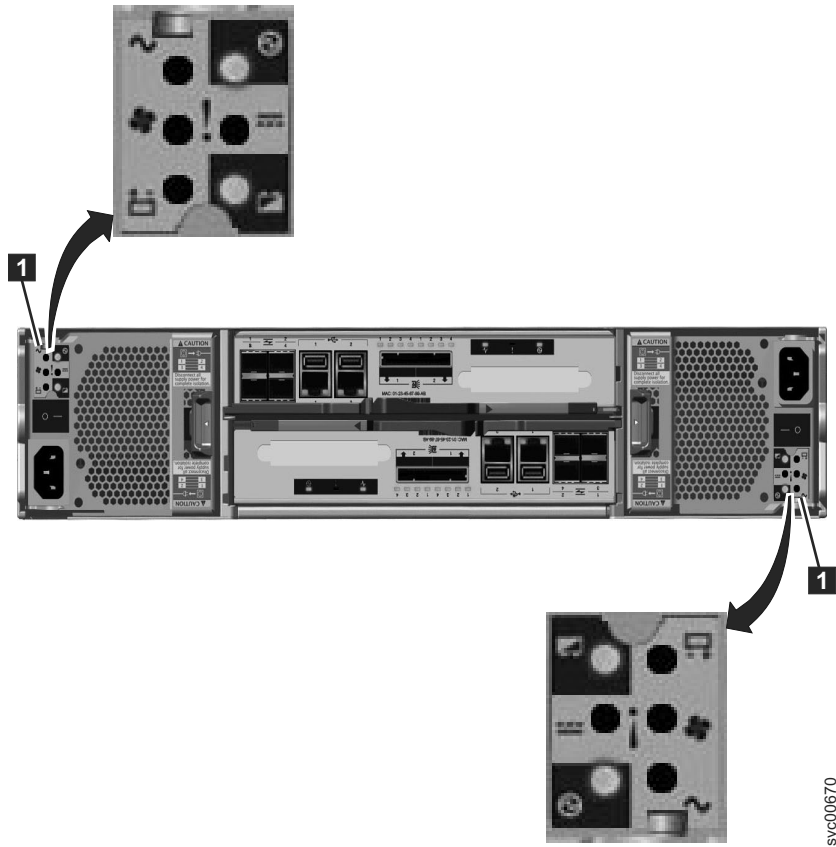


Figure 44. Voyants sur les alimentations électriques du boîtier de contrôle

Tableau 8. Statut du voyant lorsque le boîtier de commande est sous tension



Composant matériel	Nom du voyant	Si l'élément est sous tension et qu'aucune erreur n'est détectée
Cache de gauche du boîtier, avant du boîtier	Alimentation, partie supérieure 	Le voyant est allumé.
	Erreur, milieu !	Le voyant est éteint.
	Identification, arrière 	Le voyant est éteint.

Tableau 8. Statut du voyant lorsque le boîtier de commande est sous tension (suite)










Composant matériel	Nom du voyant	Si l'élément est sous tension et qu'aucune erreur n'est détectée
Cartouche de noeud, arrière. La référence se trouvant aux emplacements supérieur et inférieur s'applique à la cartouche 1, qui est la cartouche supérieure. Les emplacements de voyant sont inversés pour la cartouche 2, qui est la cartouche inférieure.	Port Fibre Channel	Si le port Fibre Channel est utilisé, un ou plusieurs voyants sont allumés ou clignotent sur chaque port. Les voyants se trouvent entre les ports Fibre Channel. Les voyants en forme de flèche désignent le port concerné.
	Port Ethernet, s'il est utilisé	Un ou plusieurs voyants se trouvent sur chaque port.
	Ports SAS	Lorsqu'un port SAS fonctionne correctement, les quatre voyants verts au-dessus du port sont allumés. Si aucun câble n'est branché sur le port ou si la cartouche à l'une des extrémités du câble n'a pas encore complètement démarré, les voyants sont éteints.
	Etat du système, à gauche 	Le voyant clignote ou est allumé. Le voyant d'état est allumé lorsque la cartouche de noeud est un membre actif d'un système en cluster. Le voyant clignote si la cartouche de noeud est à l'état candidat ou à l'état de service. S'il est éteint, la cartouche de noeud est peut-être encore en cours d'amorçage. Attendez 5 minutes que la cartouche de noeud termine son amorçage.
	Statut d'erreur, milieu 	Le voyant est éteint.
	Statut d'alimentation, droite 	Le voyant est allumé.

Tableau 8. Statut du voyant lorsque le boîtier de commande est sous tension (suite)

Composant matériel	Nom du voyant	Si l'élément est sous tension et qu'aucune erreur n'est détectée
Bloc d'alimentation, boîtier de commande. La référence se trouvant aux emplacements de droite et de gauche s'applique au bloc d'alimentation 1, qui est l'alimentation de gauche. Les emplacements de voyant sont inversés pour le bloc d'alimentation 2, qui est l'alimentation de droite.	Alimentation, partie supérieure droite 	Le voyant est allumé.
	Défaillance de l'alimentation en courant alternatif 	Le voyant est éteint.
	Défaillance de l'alimentation en courant continu 	Le voyant est éteint.
	Défaillance du ventilateur 	Le voyant est éteint.
	Batterie défaillante 	Le voyant est éteint.
	Batterie OK, partie inférieure droite 	Le voyant est allumé ou clignote.

Avvertissement : Ne passez pas à la section suivante tant que les voyants ne sont pas à l'état requis. Si des voyants d'erreur sont allumés, reportez-vous au CD de la documentation *Storwize V7000 Unified - Guide d'identification des incidents* pour plus d'informations sur les erreurs signalées par les voyants lumineux.

Dispositifs d'alimentation des modules de fichiers :

Lorsque le module de fichiers est connecté à une source d'alimentation mais n'est pas sous tension, le système d'exploitation ne s'exécute pas et l'intégralité de la logique système, à l'exception du module de gestion intégré, est arrêtée. Toutefois, le module de fichiers peut répondre à des requêtes provenant du module de gestion intégré, telle qu'une requête à distance de mise sous tension du module de fichiers. Le voyant de mise sous tension clignote lorsque le module de fichiers est connecté à une source d'alimentation mais n'est pas sous tension. Le voyant de mise sous tension se trouve à l'avant du module de fichiers.

Mise sous tension du module de fichiers

Environ 3 minutes après connexion du module de fichiers à une source d'alimentation, le bouton de commande d'alimentation devient actif. Un ou plusieurs ventilateurs peuvent également démarrer pour assurer le refroidissement pendant que le module de fichiers est connecté à une source d'alimentation. Vous pouvez mettre le module de fichiers sous tension et démarrer le système d'exploitation en appuyant sur le bouton de mise sous tension puis en le relâchant. Le bouton de mise sous tension se trouve à l'avant du module de fichiers.

Mise hors tension du module de fichiers

Lorsque vous mettez le module de fichiers hors tension et le laissez connecté à une source d'alimentation, il peut répondre à des requêtes provenant du module de gestion intégré. Par exemple, répondre à une requête à distance de mise sous tension du module de fichiers. Tant que le module de fichiers reste connecté à une source d'alimentation, un ou plusieurs ventilateurs peuvent continuer à fonctionner. Pour couper totalement l'alimentation du module de fichiers, vous devez le déconnecter de la source d'alimentation.

Important : Pour visualiser les voyants d'erreur de la carte système, laissez le module de fichiers connecté à une source d'alimentation.

Certains systèmes d'exploitation nécessitent un arrêt méthodique avant mise hors tension du module de fichiers. Voir la documentation de votre système d'exploitation pour plus d'informations sur l'arrêt de celui-ci.

ATTENTION :

Le bouton de mise sous tension de l'unité ne permet pas de couper son alimentation électrique. En outre, le système peut être équipé de plusieurs cordons d'alimentation. Pour mettre l'unité hors tension, vous devez déconnecter tous les cordons de la source d'alimentation.

Appuyez sur le bouton de mise sous tension puis relâchez-le pour procéder à un arrêt méthodique du système d'exploitation, puis mettez le module de fichiers hors tension, si votre système d'exploitation prend en charge cette fonction.

Avertissement : En cas de problème lors de la mise hors tension du système, voir le CD de la documentation *Storwize V7000 Unified - Guide d'identification des incidents* pour plus d'informations sur les erreurs signalées par les voyants lumineux.

Chapitre 3. Configuration du système

Ce document vous aide lors de la première configuration de votre système.

Pourquoi et quand exécuter cette tâche

Première configuration de votre système :

Avant de commencer, assurez-vous que votre système est correctement câblé pour Storwize V7000 Unified et tous les boîtiers d'extension. Reportez-vous aux sections relatives au câblage du Chapitre 2, «Installation matérielle», à la page 15. Les informations qui suivent vous guident dans la première configuration de votre système. Le processus inclut les étapes clés suivantes :

- Initialisation de Storwize V7000
- Initialisation des modules de fichiers
- Configuration du logiciel
- Vérification de l'état du système Storwize V7000 Unified
- Mise à niveau du logiciel Storwize V7000 Unified
- Incidents liés à la configuration initiale
- Activation de l'assistance sur site (Assist On-Site, AOS) d'IBM Tivoli

Informations requises avant l'initialisation de votre système

Ce document vous aide à préparer l'initialisation de votre système.

Pourquoi et quand exécuter cette tâche

Les informations suivantes sont requises avant l'initialisation de votre système. Fournissez toutes les informations demandées dans la colonne **Valeur** avant de poursuivre cette installation.

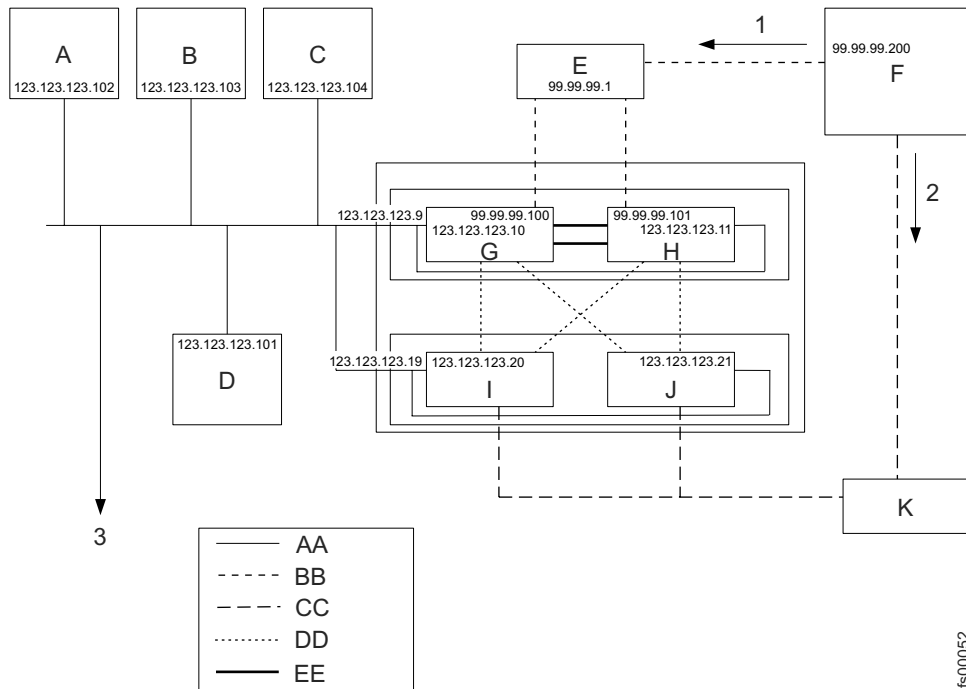


Figure 45. Exemples d'adresses IP, de noms de machine, etc. Les boîtiers d'extension ne sont pas représentés.

Légende du graphique ci-dessus :

- **1** Chemin de stockage des fichiers
- **2** Chemin de stockage des blocs
- **3** Services de support à distance via Internet
- **A** Serveur DNS
- **B** Serveur NTP
- **C** Serveur de messagerie
- **D** Serveur d'authentification
- **E** Commutateur Ethernet 10 Gbps
- **F** Machine client
- **G** Machine client
- **H** Commutateur Fibre Channel
- **K** Commutateur Fibre Channel
- **AA** Réseau Ethernet 1 Gbps
- **BB** Réseau Ethernet 10 Gbps
- **CC** Réseau Fibre Channel
- **DD** Connexion directe Fibre Channel
- **EE** Connexion directe Ethernet 1 Gbps

Remarque : Vous ne pouvez pas utiliser de sous-réseaux VLAN pour configurer le réseau du système. Pour configurer l'adresse IP de gestion du module de fichiers Storwize V7000 Unified, les adresses IP 1 et 2 du module de fichiers, le masque de sous-réseau et l'adresse de passerelle, vous devez fournir des informations de réseau non VLAN. De plus, toutes les adresses IP entrées doivent se trouver sur le même sous-réseau. Une fois le système configuré, utilisez la commande **chnwmgmt** pour modifier les paramètres réseau de Storwize V7000 Unified afin de basculer

vers un sous-réseau VLAN. Cette opération recrée le réseau avec un sous-réseau VLAN. Vous devez également utiliser la commande **chsystem -consoleip** pour montrer à Storwize V7000 la nouvelle adresse IP de gestion.

Remarque : Les exemples d'adresses de ce tableau correspondent à ceux donnés à la figure 45, à la page 52.

Tableau 9. Les informations d'adresse IP suivantes sont requises avant l'initialisation de votre système. Fournissez toutes les informations demandées dans la colonne Valeur avant de poursuivre cette installation.

Zone	Valeur	Remarques
Adresse IP de gestion de Storwize V7000		Adresse IP de gestion du système Storwize V7000 (par exemple, 123.123.123.19)
Adresse IP de service de la cartouche de noeud Storwize V7000 1		Adresse IP de service de la cartouche 1 dans le boîtier de commande (par exemple, 123.123.123.20). Cette adresse n'est pas définie par l'initialisation USB ni l'assistant de configuration.
Adresse IP de service de la cartouche de noeud Storwize V7000 2		Adresse IP de service de la cartouche 2 dans le boîtier de commande (par exemple, 123.123.123.21). Cette adresse n'est pas définie par l'initialisation USB ni l'assistant de configuration.
Masque de sous-réseau de la solution Storwize V7000		Sous-réseau pour l'adresse Storwize V7000 ci-dessus (par exemple, 255.255.255.0)
Adresse de passerelle Storwize V7000		Passerelle pour l'adresse Storwize V7000 d'accès au réseau utilisateur (par exemple, 123.123.123.1)

Tableau 9. Les informations d'adresse IP suivantes sont requises avant l'initialisation de votre système. Fournissez toutes les informations demandées dans la colonne Valeur avant de poursuivre cette installation. (suite)

Zone	Valeur	Remarques
Plage d'adresses IP internes		<p>Les adresses IP internes sont utilisées pour la communication interne entre les composants Storwize V7000 Unified de gestion et de maintenance. Sélectionnez l'une des plages d'adresses IP répertoriées ci-dessous. La plage sélectionnée ne doit pas entrer en conflit avec les adresses IP utilisées pour les connexions Ethernet du client aux noeuds de gestion ou aux noeuds d'interface. Les plages d'adresses IP disponibles sont les suivantes :</p> <ol style="list-style-type: none"> 1. 172.31.*.* 2. 192.168.*.* 3. 10.254.*.* <p>Important :</p> <ol style="list-style-type: none"> 1. Si le réseau client n'utilise pas les adresses IP de la plage 172.31.*.*, sélectionnez la plage 1. 2. Si le réseau client utilise les adresses IP de la plage 172.31.*.*, mais pas celles de la plage 192.168.*.*, sélectionnez la plage 2. 3. Si le réseau client utilise les adresses IP de la plage 172.31.*.* et celles de la plage 192.168.*.*, mais n'utilise pas les adresses IP de la plage 10.254.*.*, sélectionnez la plage 3.
Adresse IP de gestion de Storwize V7000 Unified		Adresse IP de gestion client désignée pour le système Storwize V7000 Unified. Permet d'accéder au noeud de gestion actif qui s'exécute sur un module de fichiers (par exemple, 123.123.123.9)
Adresse IP du Module de fichiers 1		Adresse IP d'accès aux services attribuée au module de fichiers 1 (par exemple, 123.123.123.10)
Adresse IP du Module de fichiers 2		Adresse IP d'accès aux services attribuée au module de fichiers 2 (par exemple, 123.123.123.11)

Remarque : Les adresses IP de service de Storwize V7000 ne sont pas définies par l'initialisation USB ni par la configuration initiale effectuée par l'assistant de configuration. Pour savoir comment les définir, voir «Étapes suivantes», à la page 78.

D'autres informations doivent être tenues disponibles avant de commencer la configuration initiale du système à l'aide de l'assistant de configuration. Voir «Informations requises avant de démarrer la configuration initiale de votre système», à la page 59.

Utilisation d'InitTool.exe sur la clé USB

La clé USB est nécessaire pour initialiser les boîtiers et les modules de fichiers.

Pourquoi et quand exécuter cette tâche

Procédure

1. Prenez la clé USB livrée avec votre documentation.

Remarque : Si vous utilisez votre propre clé USB, le code risque de ne pas s'exécuter. La clé USB que vous utilisez doit :

- contenir un système de fichiers au format FAT32 sur sa première partition. Les systèmes de fichiers de type NTFS et autres ne sont pas pris en charge ;
- contenir une copie de l'exécutable `InitTool.exe` de la clé USB Microsoft Windows, qui se trouve dans le répertoire racine du système de fichiers ;
- être accessible en écriture.

2. Insérez la clé USB dans le port USB d'un ordinateur exécutant Microsoft Windows XP Professional ou version ultérieure.

Si le système est configuré pour l'exécution automatique des clés USB, l'outil d'initialisation démarre automatiquement. Sinon, ouvrez la clé USB à partir de **Mon ordinateur**, puis cliquez deux fois sur `InitTool.exe`.

Remarque : Si vous exécutez un système d'exploitation autre que Windows, passez à l'étape 4, à la page 56.



Figure 46. Panneau d'accueil de l'outil d'initialisation

3. Sélectionnez l'option **Initialiser un nouveau système Storwize V7000 Unified (système de blocs et de fichiers uniquement)** dans le panneau de bienvenue de l'outil d'initialisation.

AVERTISSEMENT : VOUS NE DEVEZ PAS SELECTIONNER **Initialiser un nouveau système Storwize V7000 (système de blocs uniquement)**, sinon les modules de fichiers ne seront pas configurés. Les modules de fichiers NE PEUVENT PAS être configurés séparément plus tard.

Cliquez sur **Suivant**. A l'aide de l'outil d'initialisation, effectuez les opérations suivantes :

Remarque : Pour plus de détails sur les adresses IP utilisées dans ces procédures, voir l'étape 4.

- a. Entrez l'adresse IP du système Storwize V7000, l'adresse IP du masque de réseau et l'adresse IP de passerelle. Cliquez sur **Suivant**.
 - b. Entrez l'adresse **IP de gestion**, et l'adresse IP du **module de fichiers Storwize V7000 1** et du **module de fichiers Storwize V7000 2**. Sélectionnez ensuite **10.254.0.1-10.254.0.4** (ou l'une des autres plages d'adresses selon votre configuration de réseau) comme plage d'adresses IP de réseau interne. Cliquez sur **Suivant**.
 - c. Cliquez sur **Terminer** sur la dernière page et vérifiez que les fichiers `satask.txt` et `cfgtask.txt` se trouvent bien sur la clé USB. Si ces fichiers ne se trouvent pas sur la clé USB, reportez-vous à la rubrique consacrée à la **clé USB et à l'interface de l'outil d'initialisation** dans le PDF *Storwize V7000 Unified - Guide d'identification des incidents* du DVD.
 - d. Exécutez la procédure décrite dans «Initialisation de Storwize V7000», à la page 57.
4. Si vous exécutez un système d'exploitation autre que Windows, vous devez créer les fichiers manuellement sur la clé USB. Reportez-vous au tableau 9, à la page 53 pour déterminer les adresses appropriées pour le tableau ci-dessous.

Tableau 10. Créez deux fichiers et entrez une ligne dans chaque, adaptée selon les valeurs appropriées à votre environnement.

Nom du fichier	Contenu
satask.txt	<pre>satask mknascluster -clusterip 9.111.160.10 -mask 255.255.248.0 -gw 9.111.167.254 -consoleip 9.111.160.50</pre> <p>Où :</p> <ul style="list-style-type: none"> • clusterip = adresse IP du système Storwize V7000 • mask = masque de sous-réseau du système Storwize V7000 • gw = adresse de passerelle du système Storwize V7000 • consoleip = adresse IP de gestion du Module de fichiers
cfgtask.txt	<pre>cfginit --ip=9.111.160.50 --netmask=255.255.248.0 --gateway=9.111.167.254 --serviceip1=9.111.160.51 --serviceip2=9.111.160.52 --internalips=10.254.0.1 --storwizeip=9.111.160.10</pre> <p>Où :</p> <ul style="list-style-type: none"> • ip = adresse IP de gestion du Module de fichiers • netmask = masque de sous-réseau du système Storwize V7000 • gateway = adresse de passerelle du système Storwize V7000 • serviceip1 = adresse IP du Module de fichiers 1 • serviceip2 = adresse IP du Module de fichiers 2 • internalips = plage d'adresses IP internes • storwizeip = adresse IP du système Storwize V7000

Initialisation de Storwize V7000

Cette rubrique vous explique comment initialiser les boîtiers.

Pourquoi et quand exécuter cette tâche

Procédure

Assurez-vous que l'amorçage du boîtier de commande Storwize V7000 est entièrement terminé. Pour cela, vérifiez que le voyant d'alimentation reste allumé en vert et que le voyant d'état clignote en vert sur chaque cartouche de noeud. Insérez la clé USB dans l'un des connecteurs USB (à l'arrière du boîtier de commande Storwize V7000) de la cartouche supérieure (noeud 1). Lors de la création du système en cluster, le voyant d'erreur rouge/jaune de la cartouche de noeud (voyant du milieu, à l'arrière de l'unité, repéré par un !) clignote. Lorsque le voyant d'erreur rouge/jaune cesse de clignoter, passez à la rubrique «Initialisation des modules de fichiers», à la page 58.

Initialisation des modules de fichiers

Pourquoi et quand exécuter cette tâche

Pour initialiser les modules de fichiers, procédez comme suit.

Procédure

1. Vérifiez que les voyants bleus situés à l'avant des modules de fichiers clignotent. S'ils clignotent tous les deux, passez à l'étape 2. N'insérez la clé USB que si les deux voyants bleus des modules de fichiers clignotent. Si les deux voyants ne clignotent pas, attendez au moins 30 minutes qu'un cycle d'amorçage se termine. Si les deux voyants ne clignotent toujours pas, réamorçez le module de fichiers dont le voyant ne clignote pas et attendez 30 minutes qu'un cycle d'amorçage se termine. Dès que les deux voyants clignotent, passez à l'étape 2. Si le problème persiste, contactez le support.
2. Les événements suivants se produisent, dans l'ordre indiqué :
 - a. Le voyant du noeud local (où la clé USB est insérée) reste allumé en bleu (tandis que le voyant du noeud partenaire continue de clignoter en bleu).
 - b. Le voyant du noeud partenaire reste allumé en bleu (l'arrêt du clignotement peut demander jusqu'à 5 minutes). Le voyant du noeud partenaire peut recommencer à clignoter pendant plusieurs minutes avant de s'éteindre une fois le processus terminé. De même, si le code de l'autre noeud ou du boîtier de commande est de niveau inférieur, il se met automatiquement à jour à ce moment-là.
 - c. Tant que le voyant reste allumé en bleu sur le module de fichiers où la clé USB est insérée, le processus de configuration est toujours en cours. S'il recommence à clignoter, cela signifie que le processus a échoué. Retirez la clé USB et passez à l'étape 4 pour rechercher les erreurs éventuelles.
 - d. Le voyant du noeud local s'éteint.
3. Lorsque les voyants bleus des deux modules de fichiers s'éteignent, la configuration initiale est terminée et vous pouvez retirer la clé USB. Si aucun des deux voyants bleus ne s'est éteint au bout de 2 heures, passez à l'étape 4.
4. Pour voir si le processus d'installation a abouti, insérez de nouveau la clé USB dans un ordinateur portable, un ordinateur de bureau ou un serveur. L'outil d'initialisation doit démarrer automatiquement, mais si ce n'est pas le cas, démarrez-le manuellement.
5. Un message s'affiche pour indiquer si l'installation a réussi ou échoué. Si elle a échoué, un code d'erreur apparaît. Recherchez ce code d'erreur dans le document *Storwize V7000 Unified - Guide d'identification des incidents* (PDF sur le CD), à la rubrique **Codes d'erreur d'installation**. Vous y trouverez l'action à entreprendre. Si le lien du panneau InitTool permettant d'accéder à l'interface graphique de gestion ne fonctionne pas, il est possible que l'adresse de passerelle de la clé USB soit erronée. Voir les informations relatives aux erreurs d'adresse de passerelle de clé USB dans le guide d'identification des incidents.
6. Lorsque vous n'avez plus besoin de la clé USB, entreposez-la en lieu sûr. Vous pourrez en avoir besoin pour effectuer d'autres tâches.

Informations requises avant de démarrer la configuration initiale de votre système

Pourquoi et quand exécuter cette tâche

Vous devez entrer des informations spécifiques dans l'assistant de configuration. Les tableaux suivants vous aideront à noter les valeurs clés nécessaires avant de lancer l'assistant.

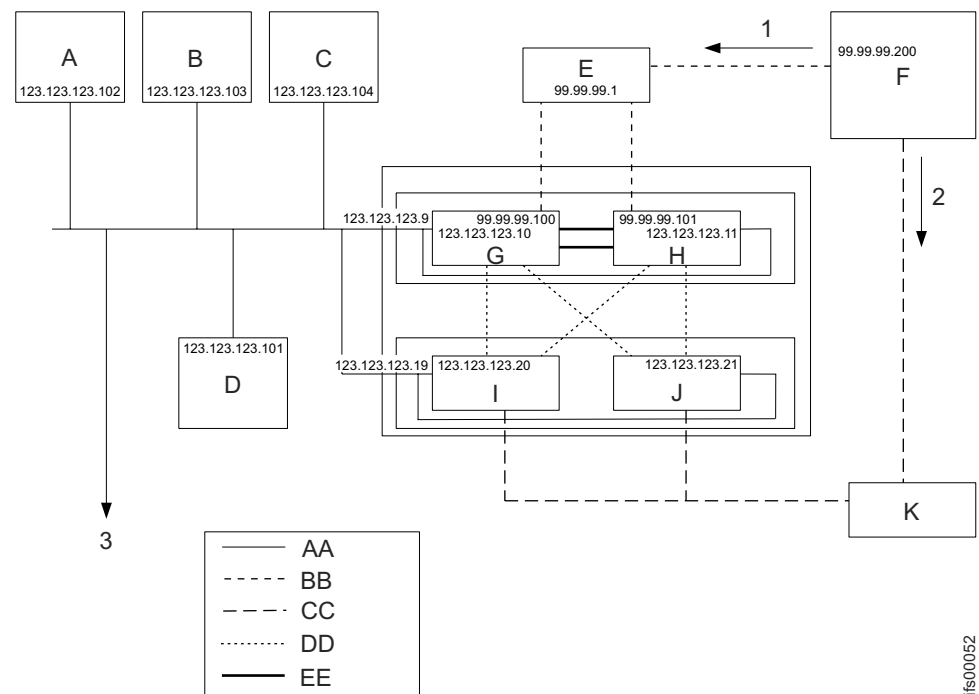


Figure 47. Exemples d'adresses IP, de noms de machine, etc. Les boîtiers d'extension ne sont pas représentés.

Légende du graphique ci-dessus :

- **1** Chemin de stockage des fichiers
- **2** Chemin de stockage des blocs
- **3** Services de support à distance via Internet
- **A** Serveur DNS
- **B** Serveur NTP
- **C** Serveur de messagerie
- **D** Serveur d'authentification
- **E** Commutateur Ethernet 10 Gbps
- **F** Machine client
- **G** Machine client
- **H** Commutateur Fibre Channel
- **K** Commutateur Fibre Channel
- **AA** Réseau Ethernet 1 Gbps
- **BB** Réseau Ethernet 10 Gbps
- **CC** Réseau Fibre Channel
- **DD** Connexion directe Fibre Channel

- **EE** Connexion directe Ethernet 1 Gbps

Informations requises :

Fournissez toutes les informations demandées dans les tableaux suivants avant d'accéder aux écrans de l'assistant de configuration :

Tableau 11. Ce tableau (facultatif) est utile pour exécuter l'assistant de configuration. Les entrées de ce tableau sont de simples guides. Renseignez la colonne Valeur avec les informations système.

Zone	Valeur	Remarques
Nom du système		Nom associé à l'adresse IP de Storwize V7000 Unified (par exemple, système1)
Nom NetBIOS		Nom associé à l'adresse de gestion du module de fichiers (par exemple, système1). Remarque : Pour modifier le nom NetBIOS après la configuration initiale, utilisez la commande cfgcluster de l'interface de ligne de commande.
Adresse IP de gestion		Adresse IP allouée au cluster (par exemple, 123.123.123.9)
Fuseau horaire		Voir la liste des fuseaux horaires dans le Centre de documentation d'IBM Storwize V7000 Unified. Exemple : si la machine est installée à Tucson, Arizona (États-Unis), la meilleure correspondance pour le fuseau horaire est Amérique/Phoenix. Vous indiquerez cette valeur dans l'un des menus déroulants de l'assistant de configuration.
Serveur NTP (Network Time Protocol)		Adresse du serveur NTP du site (par exemple, 123.123.123.103)
Autre serveur NTP		Autre serveur NTP, le cas échéant
ID réseau local virtuel		Facultatif. Cette liste propose un ou plusieurs identificateurs de réseau local virtuel. Un ID de réseau local virtuel doit être compris entre 2 et 4095. Si vous n'utilisez pas de réseau local virtuel, ne renseignez pas cette zone.
Nom de domaine		Nom de domaine du réseau public. Exemple : client.com Le nom de cluster et le nom de domaine sont généralement combinés. Exemple : cluster1.client.com
Serveurs DNS		Adresse numérique du serveur de noms de domaine de l'utilisateur (par exemple, 123.123.123.102) ; peut recevoir plusieurs adresses de serveur
Domaine de recherche DNS		Noms de domaine supplémentaires à utiliser avec le nom de domaine principal (par exemple, a.client.com ou us.client.com)
Authentification		Pour configurer votre méthode d'authentification, voir le tableau 15, à la page 65, le tableau 16, à la page 65, le tableau 17, à la page 67 et le tableau 18, à la page 68. Lorsque vous avez terminé, revenez dans ce tableau pour continuer.

Tableau 11. Ce tableau (facultatif) est utile pour exécuter l'assistant de configuration. Les entrées de ce tableau sont de simples guides. Renseignez la colonne Valeur avec les informations système. (suite)

Zone	Valeur	Remarques
Sous-réseau		Sous-réseau associé à l'adresse IP numérique du réseau public (chemin de données). Le sous-réseau est utilisé pour toutes les connexions de chemin de données Ethernet. Remarque : Le sous-réseau est désigné par l'adresse de sous-réseau suivie de l'équivalent de routage CIDR du masque de sous-réseau (par exemple, 99.99.99.0/24).
Masque de sous-réseau		Masque de sous-réseau associé à l'adresse IP précédente (par exemple, 255.255.255.0)
Équivalent de routage CIDR du masque de sous-réseau		Équivalent de routage CIDR (/XX) du masque de sous-réseau précédemment indiqué. Recherchez le masque de sous-réseau (indiqué précédemment), puis reportez-vous au tableau 14, à la page 63 ; recherchez l'équivalent de routage CIDR et notez-le sur cette ligne. Il doit être compris entre /0 et /32 (par exemple, /24).
Passerelle par défaut	Par exemple, 99.99.99.1	Passerelle numérique de la connexion de chemin de données au réseau client. La passerelle par défaut est utilisée pour toutes les connexions de chemin de données Ethernet sur un même module de fichiers.
Adresses IP publiques	Par exemple, 99.99.99.100, 99.99.99.101	Les adresses IP publiques sont les connexions de chemin de données au réseau client. Elles sont utilisées pour toutes les connexions de chemin de données Ethernet aux modules de fichiers. Il est recommandé d'utiliser au moins 2 adresses (1 par noeud). Les connexions de chemin de données utilisant une liaison Ethernet, une seule adresse IP (associée à un masque de sous-réseau et à une passerelle) est utilisée pour tous les ports Ethernet disponibles sur un même module de fichiers. Le système équilibre automatiquement la charge entre les ports physiques du module de fichiers.
Passerelles supplémentaires		Les passerelles supplémentaires représentent la connexion de chemin de données au réseau client. Elles sont utilisées pour toutes les connexions de chemin de données Ethernet d'un même module de fichiers 2851-SI1 (2073-700 non couvert).

Tableau 11. Ce tableau (facultatif) est utile pour exécuter l'assistant de configuration. Les entrées de ce tableau sont de simples guides. Renseignez la colonne Valeur avec les informations système. (suite)

Zone	Valeur	Remarques
Plage d'adresses IP internes		Sélectionnez l'une des plages d'adresses IP suivantes. La plage sélectionnée ne doit pas entrer en conflit avec les adresses IP utilisées pour les connexions Ethernet de l'utilisateur aux noeuds de gestion du module de fichiers, ni avec aucune des adresses utilisées sur le réseau. Les plages d'adresses IP disponibles sont les suivantes : 1. 172.31.*.* 2. 192.168.*.* 3. 10.254.*.* Remarque : 1. Si le réseau n'utilise PAS les adresses IP de la plage 172.31.*.*, sélectionnez la page 1. 2. Si le réseau utilise les adresses IP de la plage 172.31.*.*, mais pas celles de la plage 192.168.*.*, sélectionnez la page 2. 3. Si le réseau utilise les adresses IP de la plage 172.31.*.* et celles de la plage 192.168.*.*, mais n'utilise pas les adresses IP de la plage 10.254.*.*, sélectionnez la page 3.
Adresse IP du serveur de messagerie		Serveur de messagerie interne de l'utilisateur (par exemple, 123.123.123.104)

Tableau 12. Informations relatives au support à distance

Zone	Valeur	Important
Nom de la société		
Adresse		Adresse où se trouvent les machines. Exemple : Bât. 123, Bureau 456, 789 N Rte du centre de données, Ville, Département
Numéro de téléphone du contact client		Premier numéro de téléphone que contacte le service d'assistance IBM lorsque le système émet un appel vers IBM pour signaler un problème
Autre numéro de téléphone de contact client		Autre numéro de téléphone que peut contacter le service d'assistance IBM lorsque le système émet un appel vers IBM pour signaler un problème
ADRESSE IP DU SERVEUR PROXY (POUR LES APPELS VERS IBM)	_____	Facultatif. Si un serveur proxy est nécessaire pour accéder à Internet pour les appels vers IBM, il s'agit de l'adresse IP de ce serveur. Si aucun serveur proxy n'est utilisé, ne renseignez pas cette zone.
Port du serveur proxy (pour les appels vers IBM)		Facultatif. Si un serveur proxy est nécessaire, il s'agit du port correspondant à l'adresse IP précédemment indiquée. Si aucun serveur proxy n'est utilisé, ne renseignez pas cette zone.
ID utilisateur du serveur proxy (pour les appels vers IBM)		Facultatif. Si un serveur proxy est nécessaire et qu'il requiert un ID utilisateur et un mot de passe, notez ici l'ID utilisateur. Si aucun serveur proxy n'est utilisé, ou qu'aucun ID utilisateur et aucun mot de passe n'est requis, ne renseignez pas cette zone.

Tableau 12. Informations relatives au support à distance (suite)

Zone	Valeur	Important
Mot de passe du serveur proxy (pour les appels vers IBM)		Facultatif. Si un serveur proxy est nécessaire et qu'il requiert un ID utilisateur et un mot de passe, notez ici le mot de passe. Si aucun serveur proxy n'est utilisé, ou qu'aucun ID utilisateur et aucun mot de passe n'est requis, ne renseignez pas cette zone.

Si aucun serveur proxy n'est utilisé, votre réseau doit permettre l'accès aux adresses et aux ports suivants pour faciliter les appels vers IBM.

Tableau 13. Toutes les informations de ce tableau sont obligatoires.

Nom d'hôte	Adresse IP	Port	Description
eccgw01.boulder.ibm.com	207.25.252.197	443	Passerelle de transaction ECC
eccgw02.rochester.ibm.com	129.42.160.51	443	Passerelle de transaction ECC
ftp.ecurep.ibm.com	192.109.81.7	20, 21	Téléchargement de fichier pour la génération de rapports d'états et de problèmes via FTP
www6.software.ibm.com	170.225.15.41	443	Téléchargement de fichier pour la génération de rapports d'états et de problèmes. Proxy d'accès à testcase.boulder.ibm.com
www-945.ibm.com	129.42.26.224	443	Serveur de rapports de problèmes v4
www-945.ibm.com	129.42.34.224	443	Serveur de rapports de problèmes v4
www-945.ibm.com	129.42.42.224	443	Serveur de rapports de problèmes v4
www.ibm.com	129.42.56.216	80, 443	Téléchargement de fichier de fournisseur de services (CCF)
www.ibm.com	129.42.58.216	80, 443	Téléchargement de fichier de fournisseur de services (CCF)
www.ibm.com	129.42.60.216	80, 443	Téléchargement de fichier de fournisseur de services (CCF)
www-03.ibm.com	204.146.30.17	80, 443	Téléchargement de fichier de fournisseur de services (CCF)

Tableau 14. Informations relatives aux masque de sous-réseau de routage CIDR

Masque de sous-réseau	Equivalent de routage CIDR	Important
255.255.255.255	/32	Hôte (adresse unique)
255.255.255.254	/31	Inutilisable

Tableau 14. Informations relatives aux masque de sous-réseau de routage CIDR (suite)

Masque de sous-réseau	Equivalent de routage CIDR	Important
255.255.255.252	/30	2 utilisable
255.255.255.248	/29	6 utilisable
255.255.255.240	/28	14 utilisable
255.255.255.224	/27	30 utilisable
255.255.255.192	/26	62 utilisable
255.255.255.128	/25	126 utilisable
255.255.255.0	/24	Classe C 254 utilisable
255.255.254.0	/23	2 classes C
255.255.252.0	/22	4 classes C
255.255.248.0	/21	8 classes C
255.255.240.0	/20	16 classes C
255.255.224.0	/19	32 classes C
255.255.192.0	/18	64 classes C
255.255.128.0	/17	128 classes C
255.255.0.0	/16	Classe B
255.254.0.0	/15	2 classes B
255.252.0.0	/14	4 classes B
255.248.0.0	/13	8 classes B
255.240.0.0	/12	16 classes B
255.224.0.0	/11	32 classes B
255.192.0.0	/10	64 classes B
255.128.0.0	/9	128 classes B
255.0.0.0	/8	Classe A
254.0.0.0	/7	2 classes A
254.0.0.0	/6	4 classes A
252.0.0.0	/5	2 classes A
248.0.0.0	/4	8 classes A
224.0.0.0	/3	16 classes A
192.0.0.0	/2	32 classes A
128.0.0.0	/1	64 classes A
0.0.0.0	/0	Espace IP

Tableau 15. Informations relatives à la méthode d'authentification

Zone	Valeur	Important
Méthode d'authentification	<input type="checkbox"/> Microsoft AD (Active Directory) <input type="checkbox"/> Protocole LDAP (Lightweight Directory Access Protocol) <input type="checkbox"/> PDC (Primary Domain Controller) Samba - NT4 <input type="checkbox"/> Aucune (requiert la configuration de NIS (Network Information Service) pour la prise en charge de NFS NetGroup)	Cochez l'une de ces options. Si vous cochez Aucune , ne sélectionnez aucune des options NIS suivantes.
Options	<input type="checkbox"/> Kerberos, uniquement compatible avec la méthode d'authentification LDAP <input type="checkbox"/> SFU (Services For UNIX) - uniquement compatible avec la méthode d'authentification AD <input type="checkbox"/> NIS (Network Information Service) - prise en charge de NFS NetGroup sans mappage d'ID utilisateur - uniquement compatible avec la méthode d'authentification AD ou PDC <input type="checkbox"/> NIS (Network Information Service) - méthode d'authentification pour la prise en charge de NFS NetGroup avec mappage d'ID utilisateur - uniquement compatible avec la méthode d'authentification AD ou PDC	Une ou plusieurs de ces fonctionnalités facultatives peuvent être utilisées pour étendre les capacités de la méthode d'authentification précédemment sélectionnée. Si aucune de ces options n'est requise, ne renseignez pas cette ligne.

Si vous avez coché Microsoft AD (Active Directory) dans la zone **Méthode d'authentification** du tableau 15, vous devez remplir ce tableau.

Tableau 16. Informations relatives à la configuration d'Active Directory

Zone	Valeur	Important
Adresse IP du serveur Active Directory	 _____ _____	Adresse IP numérique du serveur Active Directory distant (contrôleur de domaine) sur le réseau du client
ID utilisateur Active Directory		ID utilisateur à fournir lors de la communication avec le serveur Active Directory distant. Cet ID utilisateur et le mot de passe suivant sont utilisés pour s'authentifier auprès du serveur Active Directory.
Mot de passe Active Directory		Mot de passe à fournir lors de la communication avec le serveur Active Directory distant.

Tableau 16. Informations relatives à la configuration d'Active Directory (suite)

Zone	Valeur	Important
NOM DE DOMAINE SFU		<p>Si vous avez coché SFU (Services For Unix) dans la zone Options du tableau 15, à la page 65, vous devez renseigner cette zone. Si vous n'avez pas coché SFU, ne renseignez pas cette zone.</p> <p>Cette zone est utilisée pour spécifier le nom de domaine sécurisé du serveur Active Directory.</p>
PLAGE SFU	Limite supérieure : _____ Limite inférieure : _____	<p>Si vous avez coché SFU (Services For Unix) dans la zone Options du tableau 15, à la page 65, vous devez renseigner cette zone. Si vous n'avez pas coché SFU, ne renseignez pas cette zone.</p> <p>Cette zone est utilisée pour spécifier les limites supérieure et inférieure des plages d'identificateur utilisateur et d'identificateur de groupe du système de stockage. Indiquez cette plage au format Inférieure-Supérieure, par exemple 25-37.</p> <p>La plage SFU doit contenir les numéros d'ID utilisateur/ID groupe UNIX correspondant aux utilisateurs/groupe qui doivent accéder au système via SFU.</p> <p>Le groupe primaire attribué aux utilisateurs SFU doit être un groupe Active Directory existant auquel un ID groupe UNIX valide a été attribué. Les utilisateurs SFU doivent avoir le même groupe primaire d'attributs UNIX et le même groupe primaire Windows.</p> <p>L'ID utilisateur/ID groupe UNIX attribué à ces utilisateurs/groupe doit se situer dans la plage d'ID indiquée au paramètre -cp de la commande cfgsfu. La plage d'ID utilisateur/ID groupe ne doit pas croiser la plage 10000000 à 11000000, qui est celle utilisée en interne par SONAS (Scale Out Network Attached Storage) pour d'autres mappages d'ID utilisateur/ID groupe.</p>
MODE DE SCHEMA SFU	<input type="checkbox"/> SFU <input type="checkbox"/> rfc2307	<p>Si vous avez coché SFU (Services For Unix) dans la zone Options du tableau 15, à la page 65, vous devez renseigner cette zone. Si vous n'avez pas coché SFU, ne renseignez pas cette zone.</p> <p>Cette zone est utilisée pour spécifier le mode de schéma. Le mode de schéma peut être sfu ou rfc2307 selon le système d'exploitation du serveur de domaine Active Directory. Si le système d'exploitation du serveur de domaine est Microsoft Windows 2008 ou Windows 2003 avec packages SP2R2, utilisez le mode rfc2307 pour Windows 2000 ; pour Windows 2003 avec SP1, utilisez sfu.</p>

Si vous avez coché **LDAP** dans la zone **Méthode d'authentification** du tableau 15, à la page 65, vous devez remplir ce tableau.

Tableau 17. INFORMATIONS DE CONFIGURATION LDAP

Zone	Valeur	Important
ADRESSE IP DU SERVEUR LDAP	____.____.____.____ ____.____.____.____	Adresse IP numérique du serveur LDAP distant sur le réseau du client
METHODE DE SECURITE	[] Désactivé [] SSL (Secure Sockets Layer) [] TLS (Transport Layer Security)	La liaison entre le système Storwize V7000 Unified et le serveur LDAP du client peut être ouverte (non chiffrée) ou sécurisée (chiffrée). Si elle est sécurisée, l'une des deux méthodes suivantes est utilisée : SSL ou TLS. Remarque : Lorsque la méthode SSL ou TLS est utilisée, un fichier de certificat de sécurité doit être copié depuis le serveur LDAP du client vers le noeud de gestion Storwize V7000 Unified.
Chemin du certificat		Si la méthode SSL est désactivée, ne renseignez pas cette zone. Si la méthode SSL ou TLS est utilisée, notez le chemin sur le noeud de gestion Storwize V7000 Unified dans lequel vous copiez le fichier de certificat. Par exemple, si le fichier de certificat est cacert.pem et que vous le stockez dans un répertoire nommé /certificates, notez /certificates/cacert.pem.
Suffixe d'utilisateur		Indique le suffixe d'utilisateur LDAP à utiliser.
Suffixe de groupe		Indique le suffixe de groupe LDAP à utiliser.
Nom distinctif de liaison		Nom distinctif de liaison issu du fichier /etc/openldap/slapd.conf situé sur le serveur LDAP du client. Dans l'exemple qui suit la remarque 1 ci-dessous, le nom distinctif de liaison est cn=Manager,dc=v7kuldap,dc=com
Mot de passe de liaison		Mot de passe de liaison issu du fichier /etc/openldap/slapd.conf situé sur le serveur LDAP du client. Dans l'exemple qui suit la remarque 1 ci-dessous, le mot de passe de liaison est secret .
Nom de serveur Kerberos		Si vous avez coché Kerberos dans la zone Options du tableau 15, à la page 65, vous devez renseigner cette zone. Si vous n'avez pas coché Kerberos, ne renseignez pas cette zone. Cette zone indique le nom du serveur Kerberos utilisé avec votre environnement LDAP.
Domaine Kerberos		Si vous avez coché Kerberos dans la zone Options du tableau 15, à la page 65, vous devez renseigner cette zone. Si vous n'avez pas coché Kerberos, ne renseignez pas cette zone. Cette zone indique le domaine du serveur Kerberos utilisé avec votre environnement LDAP.
Fichier de clés Kerberos		Si vous avez coché Kerberos dans la zone Options du tableau 15, à la page 65, vous devez renseigner cette zone. Si vous n'avez pas coché Kerberos, ne renseignez pas cette zone. Cette zone indique le nom du fichier de clés Kerberos.

Tableau 18. Informations relatives à la configuration NIS

Zone	Valeur	Important
<p>MODE NIS</p>	<p><input type="checkbox"/> De base - NIS est utilisé (pour la prise en charge de NFS NetGroup) dans un environnement sans AD, LDAP ou PDC Samba.</p> <p><input type="checkbox"/> Etendu - NIS est utilisé (pour la prise en charge de NFS NetGroup ou le mappage des ID UNIX avec les ID Windows) dans un environnement où AD ou PDC Samba est utilisé pour l'authentification.</p>	<p>NIS est généralement utilisé pour l'une des raisons suivantes :</p> <ul style="list-style-type: none"> • permettre la prise en charge de NFS Netgroup dans un environnement sans AD, LDAP ou PDC ; • permettre la prise en charge de NFS Netgroup dans un environnement avec AD ou PDC ; • permettre la prise en charge de NFS NetGroup et mapper des ID utilisateur UNIX (qui sont numériques) avec des ID utilisateur Windows (qui sont des chaînes de texte), de manière à permettre à des serveurs UNIX d'accéder à des unités NAS (Network Attached Storage) utilisant Microsoft Active Directory ou PDC pour authentifier les utilisateurs. <p>Si vous avez coché Aucune dans la zone Méthode d'authentification du tableau 15, à la page 65, sélectionnez De base.</p> <p>Si vous avez coché l'un des éléments NIS dans la zone Options du tableau 15, à la page 65, sélectionnez Etendu.</p>
<p>Mappe de domaines</p>		<p>Si le mode NIS est De base, ne renseignez pas cette zone.</p> <p>Si le mode NIS est Etendu, cette zone est facultative.</p> <p>Cette zone peut être utilisée pour spécifier le mappage entre des domaines AD et différents domaines NIS.</p> <p>Lorsque vous spécifiez une mappe de domaines, insérez deux-points entre le domaine AD et le ou les domaines NIS. Exemple :</p> <p>domaine_ad:domaine_nis1</p> <p>Si vous spécifiez plusieurs domaines NIS, séparez-les par une virgule. Exemple :</p> <p>domaine_ad:domaine_nis1,domaine_nis2</p> <p>Si vous spécifiez plusieurs domaines AD, utilisez le point-virgule. Exemple :</p> <p>domaine_ad1:domaine_nis1;domaine_nis2; domaine_ad2:domaine_nis3,domaine_nis4</p>

Tableau 18. Informations relatives à la configuration NIS (suite)

Zone	Valeur	Important
Mappe de serveurs		<p>Cette zone peut être utilisée pour spécifier le mappage entre des serveurs NIS et des domaines NIS.</p> <p>Lorsque vous spécifiez une mappe de serveurs, insérez deux-points entre le serveur NIS et le ou les domaines NIS. Exemple : <code>serveur_nis:domaine_nis1</code></p> <p>Si vous spécifiez plusieurs domaines NIS, séparez-les par une virgule. Exemple : <code>serveur_nis:domaine_nis1,domaine_nis2</code></p> <p>Si vous spécifiez plusieurs serveurs NIS, utilisez le point-virgule. Exemple : <code>serveur_nis1:domaine_nis1,domaine_nis2;</code> <code>serveur_nis2:domaine_nis3,domaine_nis4</code></p>

Tableau 18. Informations relatives à la configuration NIS (suite)

Zone	Valeur	Important
Mappe d'utilisateurs		<p>Si le mode NIS est De base, ne renseignez pas cette zone.</p> <p>Cette zone facultative peut être utilisée pour spécifier comment traiter un utilisateur qui n'est pas connu du serveur NIS. Une seule règle peut être spécifiée pour chaque domaine AD ou PDC.</p> <p>Le traitement est spécifié à l'aide de l'un des mots clés suivants :</p> <ul style="list-style-type: none"> • DENY_ACCESS - refuse l'accès à tous les utilisateurs du domaine spécifié qui ne disposent d'une entrée de mappage dans le NIS. Exemple : domaine_ad1:DENY_ACCESS • AUTO - un nouvel ID est généré pour l'utilisateur du domaine spécifique qui n'a pas d'entrée dans le NIS. L'ID est généré à partir de la plage d'ID spécifiée au préalable et est automatiquement incrémenté. L'administrateur doit s'assurer que les ID NIS existants ne se trouvent pas dans la plage d'ID fournie. Ce mappage est conservé dans SONAS (Scale Out Network Attached Storage) et NIS n'a pas connaissance de ce mappage d'ID. La plage d'ID peut être spécifiée à l'aide des options Plage d'utilisateurs pour mappage d'ID et Plage de groupes pour mappage d'ID. Exemple : domaine_ad1:AUTO • DEFAULT - tout utilisateur du domaine spécifié qui ne dispose pas d'une entrée de mappage dans le serveur NIS est mappé avec un utilisateur spécifié (généralement un utilisateur invité). Exemple : domaine_ad1:DEFAULT:domaine_ad\invité <p>Si vous spécifiez des règles pour plusieurs domaines AD ou PDC, séparez ces règles par un point-virgule. Exemple: domaine_ad1:DENY_ACCESS; domaine_ad2:AUTO; domaine_ad3:DEFAULT:domaine_ad3\invité</p>
DOMAINE NIS		<p>Cette zone doit être utilisée pour spécifier le domaine NIS stocké dans le registre.</p>

Tableau 18. Informations relatives à la configuration NIS (suite)

Zone	Valeur	Important
Utiliser la mappe d'ID	[] Utiliser la mappe d'ID - NIS est utilisé pour mapper des ID UNIX avec des ID Windows dans un environnement où AD ou PDC Samba est utilisé pour l'authentification.	<p>Si le mode NIS est De base, ne renseignez pas cette zone.</p> <p>Si vous avez coché NIS - prise en charge de NFS NetGroup sans mappage d'ID utilisateur dans la zone Options du tableau 15, à la page 65, ne renseignez pas cette zone.</p> <p>Si vous avez coché NIS - prise en charge de NFS NetGroup avec mappage d'ID utilisateur dans la zone Options du tableau 15, à la page 65, cochez la zone Utiliser la mappe d'ID.</p>
PLAGE D'UTILISATEURS POUR MAPPAGE D'ID		<p>Si la zone Utiliser la mappe d'ID est vide, ne renseignez pas cette zone.</p> <p>Si la zone Utiliser la mappe d'ID est cochée ET qu'au moins une règle de mappe d'utilisateurs est définie sur AUTO, vous devez spécifier une plage d'utilisateurs et/ou une plage de groupes. Exemple : 10000-20000. Remarque : Les valeurs de la plage d'utilisateurs ne doivent pas être inférieures à 1024.</p>
PLAGE DE GROUPES POUR MAPPAGE D'ID		<p>Si la zone Utiliser la mappe d'ID est vide, ne renseignez pas cette zone.</p> <p>Si la zone Utiliser la mappe d'ID est cochée ET qu'au moins une règle de mappe d'utilisateurs est définie sur AUTO, vous devez spécifier une plage d'utilisateurs et/ou une plage de groupes. Exemple : 30000-40000. Remarque : Les valeurs de la plage de groupes ne doivent pas être inférieures à 1024.</p>

Procédure

1. Accédez à un ordinateur disposant d'une connexion Ethernet à l'adresse IP de gestion (voir tableau 9, à la page 53) et pointez un navigateur pris en charge sur cette adresse. Utilisez le préfixe https (par exemple, https://123.123.123.9). Vous devez utiliser un navigateur pris en charge. Pour vérifier que le navigateur que vous utilisez est pris en charge, accédez au site Web de support à l'adresse www.ibm.com/storage/support/storwize/v7000 et procédez comme suit :
 - a. Dans la zone de saisie de la recherche de support, tapez **navigateur**. Le résultat de la recherche affiche **IBM Storwize V7000 Supported Hardware List, Device Driver, Firmware and Recommended Software Levels**. Cliquez sur cette entrée.
 - b. Faites défiler la liste vers le bas jusqu'à la section **Other Hardware and Software**.
 - c. Repérez et sélectionnez **Management GUI**.
2. Connectez-vous avec le mot de passe d'administrateur **admin**.

Configuration initiale de votre système à l'aide de l'assistant de configuration

Pourquoi et quand exécuter cette tâche

Utilisez l'assistant de configuration pour configurer votre système Storwize V7000 Unified

Que faire ensuite

Remarque : Dans chaque fenêtre, entrez les informations requises, cliquez sur **Suivant**, vérifiez qu'une coche verte apparaît lorsque les résultats de la tâche s'affichent, puis cliquez sur **Fermer**. En cas d'erreur, cliquez sur la flèche déroulante **Détails** et déterminez le problème.

1. Acceptez le contrat de licence.
2. Au besoin, renseignez les attributs système. Voir tableau 11, à la page 60. Cliquez sur **Suivant**.
3. Dans la fenêtre **Licence système**, conservez les valeurs **0** si vous n'utilisez pas cette fonction. Pour plus d'informations sur la virtualisation externe, rendez-vous à l'adresse www.ibm.com/storage/support/storwize/v7000. Dans la zone de **recherche de support**, entrez **virtualisation externe**.
4. Si vous souhaitez configurer les notifications d'assistance maintenant, sélectionnez **Configurer les notifications d'assistance** ; sinon, cliquez sur **Suivant**.
 - a. Si vous sélectionnez **Configurer les notifications d'assistance**, entrez toutes les informations demandées, telles que l'**adresse IP du serveur de messagerie**, puis passez à la fenêtre suivante.
 - b. Indiquez si vous souhaitez activer un serveur proxy à partir de la fenêtre **Configurer les notifications d'assistance**, puis cliquez sur **Terminer**.
5. Si plusieurs entrées sont nécessaires dans la rubrique consacrée au **système de noms de domaine**, entrez une adresse, puis cliquez sur le signe + (plus) pour en ajouter d'autres.
6. Cliquez sur **Editer** pour indiquer comment le système doit authentifier les utilisateurs. Dans le tableau 15, à la page 65, passez en revue les stratégies d'authentification indiquées dans les tables.
7. Revoyez l'image matérielle et vérifiez qu'elle reflète votre configuration. Reportez-vous aux instructions affichées à l'écran pour exécuter, au besoin, les actions recommandées.

Remarque : Selon la position de votre serveur dans le châssis, les emplacements de l'armoire peuvent ne pas correspondre.

8. Il est recommandé de sélectionner **oui** pour configurer automatiquement le stockage. Vous pouvez choisir d'ignorer cette étape en cliquant sur **Suivant**, et configurer le stockage ultérieurement à l'aide de l'interface graphique.

Remarque : Vous devez configurer le stockage avant d'utiliser le système.

9. Dans la fenêtre des réseaux publics, cliquez sur le bouton **Nouveau réseau** pour ajouter une ou plusieurs adresses de réseau public. Pour plus d'informations sur la configuration des réseaux publics, voir tableau 11, à la page 60.

- Le sous-réseau est désigné par l'adresse de sous-réseau suivie de l'équivalent de routage CIDR du masque de sous-réseau (par exemple, 9.11.100.100/32).
 - Le menu déroulant Interface spécifie l'interface réseau (par exemple, ethX1) à utiliser pour la connexion au réseau. Il est important d'effectuer une sélection. Si vous conservez **Non connecté**, vous ne pouvez pas associer de nouvelles adresses publiques au réseau.
10. Cliquez sur **OK**, sur **Terminer** puis sur **Fermer** pour fermer l'assistant de configuration. Les modules de fichiers se réamorcent. Laissez 15 minutes au système pour qu'il redémarre avant de continuer.

Planifiez une sauvegarde périodique de la base de données TDB ::

La base de données TDB (Trivial DataBase) est utilisée pour stocker divers types d'informations utilisées pour gérer le système. Il est recommandé de configurer une sauvegarde périodique de la base de données TDB de sorte que des sauvegardes soient disponibles pour le personnel de support en cas de perte ou d'endommagement d'une base de données TDB.

1. Ouvrez une session ssh à l'adresse IP de gestion du module de fichiers (voir tableau 9, à la page 53). Connectez-vous avec l'ID utilisateur **admin** et le mot de passe **admin**.
2. Tapez `mktask BackupTDB --minute 0 --hour 2 --dayOfWeek "*"'`

Remarque : Si le message suivant s'affiche, le service de gestion n'a probablement pas terminé son réamorçage. Attendez quelques minutes, puis réessayez :

```
IBM SONAS management service is stopped
EFSSG0026I Cannot execute commands because Management Service is stopped.
Use startmgtsrv to restart the service
```

La commande précédente planifie une sauvegarde de la base de données TDB à 2:00 chaque jour. Si vous souhaitez planifier la sauvegarde à un autre moment, modifiez la valeur qui suit le paramètre hour. L'élément 2 de la commande peut être compris entre 0 (minuit) et 23.

3. Appuyez sur **Entrée**.
4. Quittez la session ssh.

Modification des mots de passe par défaut

Utilisez la connexion ssh pour définir les mots de passe du superutilisateur, de l'utilisateur racine et de l'utilisateur admin.

Pourquoi et quand exécuter cette tâche

Pour garantir une sécurité maximale, il est recommandé de toujours modifier les mots de passe par défaut du superutilisateur, de l'utilisateur racine et de l'utilisateur admin. Veillez à conserver les nouveaux mots de passe en lieu sûr.

Remarque : Un bon mot de passe doit comporter au moins huit caractères et contenir une combinaison de lettres en majuscule, de lettres en minuscule et de chiffres.

Procédure

1. Ouvrez une session ssh à l'adresse IP de gestion du module de fichiers (voir tableau 11, à la page 60) via le port 22. Connectez-vous avec l'ID utilisateur **admin** et le mot de passe **admin**.
2. Modifiez le mot de passe par défaut du superutilisateur pour le boîtier de commande. Exécutez la commande `svctask chuser -password mot_de_passe_superutilisateur superuser`, où `mot_de_passe_superutilisateur` est le nouveau mot de passe que vous voulez utiliser. **Ce mot de passe doit comporter au moins 6 caractères.**
3. Modifiez le mot de passe par défaut de l'utilisateur racine pour le noeud de gestion. Exécutez la commande `chrootpwd` et suivez les instructions affichées pour modifier le mot de passe. **Ce mot de passe doit comporter au moins 5 caractères.**
4. Modifiez le mot de passe par défaut de l'utilisateur admin pour le noeud de gestion. Exécutez la commande `chuser admin -p nouveau_mot_de_passe`, où `nouveau_mot_de_passe` est le nouveau mot de passe que vous voulez utiliser. **Ce mot de passe doit comporter au moins 8 caractères.**
5. Tapez `exit` pour fermer la connexion.

Vérification de l'état du système Storwize V7000 Unified

Pourquoi et quand exécuter cette tâche

Pour vérifier l'état de santé du système, procédez comme suit.

Procédure

1. Connectez-vous à l'interface graphique de gestion, si vous ne l'avez pas déjà fait à l'étape précédente.
2. Vérifiez l'**Etat de santé** affiché dans l'angle inférieur droit de l'interface graphique.
3. Si des avertissements ou des erreurs apparaissent, placez le curseur sur l'icône **Surveillance** sur la gauche de la page, puis sélectionnez **Événements**. Une liste d'erreurs s'affiche.
4. Cliquez sur l'erreur qui vous intéresse pour obtenir une analyse plus complète, ainsi que des détails sur les actions correctives à entreprendre.

Mise à niveau du logiciel Storwize V7000 Unified

Pourquoi et quand exécuter cette tâche

Utilisez l'interface graphique de gestion pour installer la dernière version du logiciel Storwize V7000 Unified.

Procédure

Dans l'interface graphique de gestion, sélectionnez **Paramètres**, puis **Général**. Dans le menu **Général**, sélectionnez **Mettre à niveau le logiciel**. Cette page vous aidera à rechercher les mises à niveau, à en obtenir et à les installer.

Incidents liés à la configuration initiale

Cette rubrique vous aide à résoudre les incidents liés à la configuration initiale.

Pourquoi et quand exécuter cette tâche

Si la clé USB est manquante ou défectueuse :

- Contactez le Centre de support IBM.
- Installez la dernière version d'InitTool.exe (ou réinstallez si l'outil ne se lance pas). Accédez à <http://www-933.ibm.com/support/fixcentral/options> et sélectionnez les options suivantes pour localiser l'outil. Les options sont répertoriées sous l'onglet **Sélectionner un produit**, au bas de la page :
 - Groupe de produits : **System Storage**
 - Famille de produits : **Disk systems**
 - Produit : **IBM Storwize V7000 Unified**
 - Edition : **All**
 - Plateforme : **All**

Avant de charger la clé USB, vérifiez qu'elle dispose d'un système de fichiers au format FAT32. Connectez la clé USB à l'ordinateur portable. Accédez à Démarrer (mon ordinateur) et cliquez avec le bouton droit sur la clé USB. L'onglet général en regard du système de fichiers doit indiquer FAT32.

- Si la clé USB n'est pas au format FAT32, formatez-la. Pour ce faire, cliquez dessus avec le bouton droit de la souris, puis sélectionnez Format sous Système de fichiers. Sélectionnez FAT32, puis cliquez sur Démarrer. Continuez comme indiqué par les invites.

InitTool.exe n'est pas chargé sur la clé USB ou ne démarre pas :

- Installez la dernière version d'InitTool.exe (ou réinstallez si l'outil ne se lance pas). Accédez à <http://www-933.ibm.com/support/fixcentral/options> et sélectionnez les options suivantes pour localiser l'outil. Les options sont répertoriées sous l'onglet **Sélectionner un produit**, au bas de la page :
 - Groupe de produits : **System Storage**
 - Famille de produits : **Disk systems**
 - Produit : **IBM Storwize V7000 Unified**
 - Edition : **All**
 - Plateforme : **All**

Le voyant jaune de la cartouche de noeud ne cesse de clignoter pendant l'installation :

Accordez au moins 15 minutes au voyant pour qu'il cesse de clignoter. Si le clignotement se poursuit au-delà de 15 minutes, retirez la clé USB et insérez-la sur votre ordinateur portable. Accédez au fichier `satask_results.html` pour y repérer les erreurs éventuelles et l'action de maintenance recommandée. Exécutez cette action, puis tentez de nouveau de procéder à l'installation.

Une erreur est enregistrée dans le fichier `satask_results.html` :

Effectuez l'action de maintenance recommandée par **sainfo lsservicerecommandation** dans le fichier `satask_results.html`, réamorçez le noeud, puis reprenez la procédure de configuration initiale.

Si le fichier `satask_results.html` contient le code d'erreur de noeud 835 ou 550, il est possible que les cartouches de noeud n'aient pas été à même de communiquer entre elles à certains moments de la procédure de création du cluster de blocs.

Cette erreur peut se produire parce que la liaison PCIe entre les cartouches de noeud est temporairement interrompue au redémarrage des noeuds dans le cadre du processus de création du cluster. Cette situation peut générer les codes d'erreur de noeud 835 et 550. Il s'agit d'erreurs transitoires qui peuvent être ignorées si les noeuds sont maintenant à l'état actif sans erreurs. Suivez cette procédure pour vérifier que les erreurs ont été résolues, à l'aide de la clé USB :

- Enregistrez une copie des fichiers satask.txt et satask_results.html.
- Assurez-vous que la clé USB ne contient pas de fichier satask.txt avant de la connecter au boîtier de commande. Connectez la clé USB au boîtier de commande. Le voyant d'erreur orange ne doit s'allumer qu'un court instant (par exemple, clignoter lentement quelques secondes). Attendez que le voyant d'erreur orange s'éteigne, puis débranchez la clé USB et connectez-la à un autre ordinateur pour voir le contenu du fichier satask_results.html que contient la clé USB. Le fichier satask_results.html contient la sortie de nombreuses commandes **sainfo**.
- Vérifiez les points suivants :
 - Sous **sainfo lsservicenodes**, cluster_status doit indiquer Active.
 - node_status doit indiquer Active pour les deux cartouches de noeud du cluster sous **sainfo lsservicenodes**. Si ce n'est pas le cas, effectuez l'action de maintenance indiquée sous **sainfo lsservicerecommendation**.
 - La colonne error_data relative à chaque noeud sous **sainfo lsservicenodes** ne doit contenir aucune donnée. Si ce n'est pas le cas, effectuez l'action de maintenance indiquée sous **sainfo lsservicerecommendation**.

Voici un exemple de contenu de fichier satask_results.html sur un système de stockage sain avec lequel vous pouvez comparer vos résultats :

```

Service Command Results
Thu Apr 19 08:23:42 UTC 2012
satask.txt file not found.

System Status

sainfo lsservicenodes
panel_name cluster_id cluster_name node_id node_name relation node_status error_data
01-1 00000200A4E008BA Cluster_9.71.18.184 1 node1 local Active
01-2 00000200A4E008BA Cluster_9.71.18.184 2 node2 partner Active

sainfo lsservicestatus
panel_name 01-1
cluster_id 00000200a4e008ba
cluster_name Cluster_9.71.18.184
cluster_status Active
cluster_ip_count 2
cluster_port 1
cluster_ip 9.71.18.184
cluster_gw 9.71.18.1
cluster_mask 255.255.255.0
...
...

sainfo lsservicerecommendation
service_action
No service action required, use console to manage node.

```

Le voyant bleu du module de fichiers où la clé USB a été insérée ne cesse de clignoter (il ne reste pas allumé comme indiqué dans les instructions) :

- Attendez au moins 5 minutes, retirez la clé USB, puis connectez-la à votre ordinateur portable. Vérifiez que les informations de configuration d'InitTool sont correctes, accédez au fichier SONAS_results.txt et ouvrez-le. Recherchez les erreurs éventuelles et les actions correctives préconisées. Voir le PDF *Storwize V7000 Unified - Guide d'identification des incidents* sur le CD.

- Si aucune erreur n'est répertoriée, réamorcer le serveur (permet au serveur de démarrer), réinsérez la clé USB et essayez de nouveau.

Le voyant bleu de l'autre module de fichiers (sans clé USB) ne cesse de clignoter (il ne reste pas allumé et ne s'éteint pas comme indiqué dans les instructions) :

Attendez que le voyant du module de fichiers principal commence à clignoter, retirez la clé USB, branchez-la sur votre ordinateur portable, vérifiez que les informations de configuration d'InitTool sont correctes, accédez au fichier SONAS_results.txt et ouvrez-le. Recherchez les éventuelles erreurs et actions correctives (voir le PDF *Storwize V7000 Unified - Guide d'identification des incidents* sur le CD). Si aucune erreur n'est répertoriée, réamorcer les deux modules de fichiers, attendez que les modules de fichiers soient totalement amorcés, rebranchez la clé USB comme indiqué à l'origine, puis essayez de nouveau.

Installé avec des adresses IP de boîtier de commande ou de module de fichiers incorrectes :

S'il s'avère que les adresses saisies sont incorrectes, vous pouvez les modifier à partir de la ligne de commande en tant qu'utilisateur **admin**, à l'aide des commandes suivantes :

- Pour la modification d'adresses IP de boîtier de commande, utilisez la commande **svctask chsystemip**
- Pour les modifications concernant le noeud de gestion de module de fichiers, utilisez la commande **chnwmgmt**

Pour l'utilisation de ces commandes, voir les pages d'aide.

Activation de l'assistance sur site (Assist On-Site, AOS) d'IBM Tivoli

Pourquoi et quand exécuter cette tâche

L'assistance sur site (AOS) d'IBM Tivoli est un programme de support à distance très simple conçu essentiellement pour aider les centres d'assistance et les techniciens de support à diagnostiquer et corriger les problèmes sans avoir besoin de recourir à des dépendances externes. L'assistance AOS s'appuie sur la technologie de contrôle à distance d'IBM Tivoli.

L'assistance AOS a été spécialement développée pour répondre aux besoins d'IBM et de ses clients en matière de fonctionnalités, de sécurité et de confidentialité. Les techniciens de support et leurs clients peuvent exécuter cet outil sur diverses plateformes. Il existe une version native pour l'environnement Windows 32 bits et les systèmes d'exploitation compatible Linux génériques. L'assistance AOS utilise le chiffrement IBM AES MARS, l'authentification NTLM et l'authentification intranet d'IBM pour les techniciens de support IBM. L'assistance AOS peut également prendre en charge des sessions simples d'émulation Rational Host Access Transformation Services pour les ordinateurs exécutant z/OS et Power i.

L'assistance AOS fournit une fonction de lancement en contexte qui permet aux techniciens de support de démarrer AOS à partir de la session de l'outil de support tiers. Dans le cadre d'une utilisation restreinte uniquement, l'assistance AOS permet aux outils de diagnostic IBM de fonctionner sur une connexion AOS à des fins de débogage d'unités matérielles et logicielles IBM.

La fonction AOS est désactivée par défaut. Pour l'activer, procédez comme suit :

1. Dans l'interface graphique de Storwize V7000 Unified, sélectionnez **Support** sous l'icône **Définition**.
2. Cliquez sur l'onglet **AOS**.
3. Cliquez sur le bouton **Editer** (en bas).
4. Cliquez sur **Enable Assist on Site (AOS)** (Activer Assist on Site (AOS)).
5. Sélectionnez **Lights On** (Voyants allumés) ou **Lights Out** (Voyants éteints). Pour Storwize V7000 Unified, il est recommandé de sélectionner **Lights Out** (Voyants éteints). **Lights On** (Voyants allumés) établit une connexion via la console locale du système et nécessite donc que le module de fichiers dispose d'un clavier, d'une souris et d'un écran reliés pour un accès local et la connectivité. **Lights Out** (Voyants éteints) permet de faire en sorte que le système accepte automatiquement la connexion de support à distance.
6. Au besoin, entrez les paramètres de proxy nécessaires pour AOS.

Remarque : L'établissement d'une connexion AOS requiert l'accès aux ports 80, 443 et 8200. Les connexions TCP sortantes directes sont alors possibles avec disponibilité d'un serveur SOCKS ou d'un proxy HTTP.

7. Cliquez sur **OK** pour terminer cette procédure.

Etapas suivantes

Une fois l'initialisation et la configuration initiale de votre système terminées, vous disposez de liens pour passer aux étapes de configuration suivantes.

Liens vers les tâches de configuration que vous pouvez effectuer ensuite

- Pour faciliter l'identification des incidents, il est recommandé de configurer les adresses IP de service du boîtier de commande. Voir **Procédure : changement de l'adresse IP de service d'une cartouche de noeud** dans le guide d'identification des incidents.
- Configuration des notifications d'événement : voir **Meilleures pratiques pour l'identification et la résolution des incidents** dans le guide d'identification des incidents.
- Mise à niveau vers la dernière version du logiciel : Voir **Mise à niveau** dans le guide d'identification des incidents.
- Pour les autres tâches de configuration : Voir **Configuration** dans le guide d'identification des incidents.
- Voir **Configuration** pour plus d'informations sur la configuration des noeuds, des clusters, des utilisateurs, des contrôleurs de disque et des journaux d'erreurs :
publib.boulder.ibm.com/infocenter/storwize/unified_ic/index.jsp Cette rubrique présente également les règles de configuration de divers composants de votre réseau SAN : adaptateurs de bus hôtes (HBA), noeuds, commutateurs, contrôleurs de disque et câbles Fibre Channel.

Annexe. Accessibilité

Les fonctions d'accessibilité permettent à un utilisateur présentant un handicap physique, comme une mobilité restreinte ou une vision limitée, de pouvoir utiliser les logiciels.

Fonctions

La liste qui suit comporte les principales fonctions d'accessibilité de l'interface graphique de gestion :

- Vous pouvez utiliser un logiciel de lecteur d'écran et un synthétiseur vocal numérique pour entendre la lecture du texte affiché à l'écran. Le lecteur d'écran JAWS 11 a été testé avec succès.
- La plupart des fonctions de l'interface graphique sont accessibles par le clavier. Pour celles qui ne le sont pas, une fonction équivalente est disponible dans l'interface de ligne de commande.

Navigation à l'aide du clavier

Vous pouvez utiliser des touches ou des combinaisons de touches pour exécuter des opérations qui peuvent également être effectuées à l'aide de la souris. Pour naviguer dans l'interface graphique de gestion et le système d'aide à l'aide du clavier, utilisez les combinaisons de touche suivantes :

- Pour naviguer d'un panneau de l'interface graphique à l'autre, sélectionnez l'option Mode graphique faible dans le panneau de connexion de l'interface. Cette option vous permet d'accéder à tous les panneaux sans saisir manuellement d'adresses Web.
- Pour passer au cadre suivant, appuyez sur Ctrl + Tab.
- Pour revenir au cadre précédent, appuyez sur Maj + Ctrl + Tab.
- Pour passer à la rubrique, au bouton ou au lien suivant à l'intérieur d'un panneau, appuyez sur la touche de tabulation (Tab) dans un cadre (page).
- Pour passer à la rubrique, au bouton ou au lien précédent à l'intérieur d'un panneau, appuyez sur Maj + Tab.
- Pour sélectionner des objets de l'interface, appuyez sur Entrée.
- Pour imprimer la page active ou le cadre actif, appuyez sur Ctrl + P.
- Pour développer un noeud d'arborescence, appuyez sur la touche de déplacement vers la droite. Pour réduire un noeud d'arborescence, appuyez sur la touche de déplacement vers la gauche.
- Pour afficher le début d'un cadre, appuyez sur la touche Début.
- Pour revenir en arrière, appuyez sur Alt + touche de déplacement vers la gauche.
- Pour avancer, appuyez sur Alt + touche de déplacement vers la droite.
- Pour les menus d'actions :
 - Appuyez sur Tab pour aller à l'en-tête de grille.
 - Appuyez sur les touches de déplacement vers la gauche ou la droite pour atteindre la zone déroulante.
 - Appuyez sur Entrée pour ouvrir le menu déroulant.

- Appuyez sur les touches de déplacement vers le haut ou le bas pour sélectionner les éléments du menu.
- Appuyez sur Entrée démarrer l'action.
- Pour les panneaux du filtre :
 - Appuyez sur Tab pour aller aux panneaux du filtre.
 - Appuyez sur les touches de déplacement vers le haut ou le bas pour modifier le filtre ou la navigation pour la non-sélection.
 - Appuyez sur Tab pour aller à l'icône de loupe dans le panneau du filtre et appuyez sur Entrée.
 - Saisissez le texte du filtre.
 - Appuyez sur Tab pour aller à l'icône rouge en forme de X et appuyez sur Entrée pour réinitialiser le filtre.
- Pour les zones d'information :
 - Appuyez sur Tab pour aller dans les zones d'information.
 - Appuyez sur Tab pour aller dans les zones éditables.
 - Editez une zone, et appuyez sur Entrée pour émettre la commande de modification.

Accès aux publications

Vous pouvez trouver la version HTML de la documentation IBM Storwize V7000 Unified sur le site Web suivant :

publib.boulder.ibm.com/infocenter/storwize/unified_ic/index.jsp

Vous pouvez utiliser un logiciel de lecteur d'écran et un synthétiseur vocal numérique pour entendre les informations qui s'affichent à l'écran. La documentation a été testée à l'aide du lecteur d'écran JAWS versions 10 et ultérieures.

Remarques

Le présent document peut contenir des informations ou des références concernant certains produits, logiciels ou services IBM non annoncés dans ce pays. Pour plus de détails, référez-vous aux documents d'annonce disponibles dans votre pays, ou adressez-vous à votre partenaire commercial IBM. Toute référence à un produit, logiciel ou service IBM n'implique pas que seul ce produit, logiciel ou service puisse être utilisé. Tout autre élément fonctionnellement équivalent peut être utilisé, s'il n'enfreint aucun droit d'IBM. Il est de la responsabilité de l'utilisateur d'évaluer et de vérifier lui-même les installations et applications réalisées avec des produits, logiciels ou services non expressément référencés par IBM.

IBM peut détenir des brevets ou des demandes de brevet couvrant les produits mentionnés dans le présent document. La remise de ce document ne vous accorde aucun droit de licence sur ces brevets ou demandes de brevet. Si vous désirez recevoir des informations concernant l'acquisition de licences, veuillez en faire la demande par écrit à l'adresse suivante :

*IBM Director of Licensing
IBM Corporation
North Castle Drive
Armonk, NY 10504-1785
U.S.A.*

Pour le Canada, veuillez adresser votre courrier à :

*IBM Director of Commercial Relations
IBM Canada Ltd.
3600 Steeles Avenue East
Markham, Ontario
L3R 9Z7
Canada*

Pour les demandes de licence concernant les informations utilisant un jeu de caractères à double octet (DBCS), prenez contact avec le service Propriété intellectuelle IBM dans votre pays, ou envoyez des demandes, en écrivant à :

*Intellectual Property Licensing
Legal and Intellectual Property Law
IBM Japan Ltd.
1623-14, Shimotsuruma, Yamato-shi
Kanagawa 242-8502 Japan*

Le paragraphe suivant ne s'applique ni au Royaume-Uni, ni dans aucun pays dans lequel il serait contraire aux lois locales. LE PRESENT DOCUMENT EST LIVRE "EN L'ETAT" SANS AUCUNE GARANTIE EXPLICITE OU IMPLICITE. IBM DECLINE NOTAMMENT TOUTE RESPONSABILITE RELATIVE A CES INFORMATIONS EN CAS DE CONTREFAÇON AINSI QU'EN CAS DE DEFAUT D'APTITUDE A L'EXECUTION D'UN TRAVAIL DONNE. Certaines juridictions n'autorisent pas l'exclusion des garanties implicites, auquel cas l'exclusion ci-dessus ne vous sera pas applicable.

Le présent document peut contenir des inexactitudes ou des coquilles. Ce document est mis à jour périodiquement. Chaque nouvelle édition inclut les mises à jour. IBM peut, à tout moment et sans préavis, modifier les produits et logiciels décrits dans ce document.

Les références à des sites Web non IBM sont fournies à titre d'information uniquement et n'impliquent en aucun cas une adhésion aux données qu'ils contiennent. Les éléments figurant sur ces sites Web ne font pas partie des éléments du présent produit IBM et l'utilisation de ces sites relève de votre seule responsabilité.

IBM pourra utiliser ou diffuser, de toute manière qu'elle jugera appropriée et sans aucune obligation de sa part, tout ou partie des informations qui lui seront fournies.

Les licenciés souhaitant obtenir des informations permettant : (i) l'échange de données entre des logiciels créés de façon indépendante et d'autres logiciels (dont celui-ci), et (ii) l'utilisation mutuelle des données ainsi échangées, doivent adresser leur demande à :

*IBM Corporation
Almaden Research
650 Harry Road
Bldg 80, D3-304, Department 277
San Jose, CA 95120-6099
U.S.A.*

Ces informations peuvent être soumises à des conditions particulières, prévoyant notamment le paiement d'une redevance.

Le logiciel sous licence décrit dans ce document et tous les éléments sous licence disponibles s'y rapportant sont fournis par IBM conformément aux dispositions de l'ICA, des Conditions internationales d'utilisation des logiciels IBM ou de tout autre accord équivalent.

Les données de performance indiquées dans ce document ont été déterminées dans un environnement contrôlé. Par conséquent, les résultats peuvent varier de manière significative selon l'environnement d'exploitation utilisé. Certaines mesures évaluées sur des systèmes en cours de développement ne sont pas garanties sur tous les systèmes disponibles. En outre, elles peuvent résulter d'extrapolations. Les résultats peuvent donc varier. Il incombe aux utilisateurs de ce document de vérifier si ces données sont applicables à leur environnement d'exploitation.

Les informations concernant des produits non IBM ont été obtenues auprès des fournisseurs de ces produits, par l'intermédiaire d'annonces publiques ou via d'autres sources disponibles. IBM n'a pas testé ces produits et ne peut confirmer l'exactitude de leurs performances ni leur compatibilité. Elle ne peut recevoir aucune réclamation concernant des produits non IBM. Toute question concernant les performances de produits non IBM doit être adressée aux fournisseurs de ces produits.

Toute déclaration relative aux intentions d'IBM pour ses opérations à venir est susceptible d'être modifiée ou annulée sans préavis, et doit être considérée uniquement comme un objectif.

Ces informations sont fournies uniquement à titre de planification. Elles sont susceptibles d'être modifiées avant la mise à disposition des produits décrits.

Le présent document peut contenir des exemples de données et de rapports utilisés couramment dans l'environnement professionnel. Ces exemples mentionnent des noms fictifs de personnes, de sociétés, de marques ou de produits à des fins illustratives ou explicatives uniquement. Toute ressemblance avec des noms de personnes, de sociétés ou des données réelles serait purement fortuite.

LICENCE DE COPYRIGHT :

Le présent logiciel peut contenir des exemples de programme d'application en langage source destinés à illustrer les techniques de programmation sur différentes plateformes d'exploitation. Vous avez le droit de copier, de modifier et de distribuer ces exemples de programmes sous quelque forme que ce soit et sans paiement d'aucune redevance à IBM, à des fins de développement, d'utilisation, de vente ou de distribution de programmes d'application conformes aux interfaces de programmation des plateformes pour lesquels ils ont été écrits ou aux interfaces de programmation IBM. Ces exemples de programmes n'ont pas été rigoureusement testés dans toutes les conditions. Par conséquent, IBM ne peut garantir expressément ou implicitement la fiabilité, la maintenabilité ou le fonctionnement de ces programmes. Les exemples de programmes sont fournis "en l'état", sans garantie d'aucune sorte. IBM ne sera en aucun cas responsable des dommages résultant de votre utilisation des exemples de programmes.

Si vous visualisez ces informations en ligne, il se peut que les photographies et illustrations en couleur n'apparaissent pas à l'écran.

Marques

IBM, le logo IBM et ibm.com sont des marques d'International Business Machines Corp. dans de nombreux pays. Les autres noms de produit et de service peuvent être des marques d'IBM ou d'autres sociétés. La liste actualisée de toutes les marques d'IBM est disponible sur le Web dans les informations de copyright et de marques à l'adresse suivante : www.ibm.com/legal/copytrade.shtml.

Adobe et le logo Adobe sont des marques Adobe Systems Incorporated aux Etats-Unis et/ou dans certains autres pays.

Intel, le logo Intel, Intel Xeon et Pentium sont des marques d'Intel Corporation ou de ses filiales aux Etats-Unis et dans certains autres pays.

Linux est une marque de Linus Torvalds aux Etats-Unis et/ou dans certains autres pays.

Microsoft, Windows, Windows NT et le logo Windows sont des marques de Microsoft Corporation aux Etats-Unis et/ou dans certains autres pays.

UNIX est une marque enregistrée de The Open Group aux Etats-Unis et/ou dans certains autres pays.

Java ainsi que tous les logos et toutes les marques incluant Java sont des marques d'Oracle et/ou de ses filiales.

Bruits radioélectriques

Les recommandations suivantes relatives aux bruits radioélectriques s'appliquent à ce produit. Les recommandations concernant d'autres produits destinés à être utilisés avec ce produit se trouvent dans la documentation livrée avec ces produits.

Recommandation de la Federal Communications Commission (FCC) [Etats Unis]

Vous trouverez ci-après des explications de l'instruction de la Federal Communications Commission (FCC).

Cet appareil respecte les limites des caractéristiques d'immunité des appareils numériques définies par la classe A, conformément au chapitre 15 de la réglementation de la FCC. La conformité aux spécifications de cette classe offre une garantie acceptable contre les perturbations électromagnétiques dans les zones commerciales. Ce matériel génère, utilise et peut émettre de l'énergie radiofréquence. Il risque de parasiter les communications radio s'il n'est pas installé conformément aux instructions du constructeur. L'exploitation faite en zone résidentielle peut entraîner le brouillage des réceptions radio et télé, ce qui obligerait le propriétaire à prendre les dispositions nécessaires pour en éliminer les causes.

Utilisez des câbles et connecteurs correctement blindés et mis à la terre afin de respecter les limites de rayonnement définies par la réglementation de la FCC. IBM ne peut pas être tenue pour responsable du brouillage des réceptions radio ou télévision résultant de l'utilisation de câbles ou connecteurs inadaptés ou de modifications non autorisées apportées à cet appareil. Toute modification non autorisée pourra annuler le droit d'utilisation de cet appareil.

Cet appareil est conforme aux restrictions définies dans le chapitre 15 de la réglementation de la FCC. Son utilisation est soumise aux deux conditions suivantes : (1) il ne peut pas causer de perturbations électromagnétiques gênantes et (2) il doit accepter toutes les perturbations reçues, y compris celles susceptibles d'occasionner un fonctionnement indésirable.

Avis de conformité à la réglementation d'Industrie Canada pour la Classe A

Cet appareil numérique de la Classe A est conforme à la norme NMB-003 du Canada.

Cet appareil numérique de la classe A est conforme à la norme NMB-003 du Canada.

Cet appareil numérique de la classe A est conforme à la norme NMB-003 du Canada.

Avis de conformité à la classe A pour l'Australie et la Nouvelle-Zélande

Avertissement : Ce matériel appartient à la classe A. Il est susceptible d'émettre des ondes radioélectriques risquant de perturber les réceptions radio. Son emploi dans une zone résidentielle peut créer des interférences. L'utilisateur devra alors prendre les mesures nécessaires pour les supprimer.

Directive de l'Union européenne relative à la conformité électromagnétique

Le présent produit satisfait aux exigences de protection énoncées dans la directive 2004/108/CEE du Conseil pour l'Union Européenne concernant le rapprochement des législations des Etats membres relatives à la compatibilité électromagnétique. IBM décline toute responsabilité en cas de non-respect de cette directive résultant d'une modification non recommandée du produit, y compris l'ajout de cartes en option non IBM.

Avertissement : Ce matériel appartient à la classe A en vertu de la norme européenne EN 55022. Il est susceptible d'émettre des ondes radioélectriques risquant de perturber les réceptions radio. Son emploi dans une zone résidentielle peut créer des interférences. L'utilisateur devra alors prendre les mesures nécessaires pour les supprimer.

Fabricant compétent :

International Business Machines Corp.
New Orchard Road
Armonk, New York 10504
914-499-1900

Contact Communauté européenne :

IBM Deutschland GmbH
Technical Regulations, Department M372
IBM-Allee 1, 71139 Ehningen, Germany
Tél : +49 7032 15 2941
E-mail : <mailto:lugi@de.ibm.com>

Avis de conformité pour l'Allemagne

Deutschsprachiger EU Hinweis: Hinweis für Geräte der Klasse A EU-Richtlinie zur Elektromagnetischen Verträglichkeit

Dieses Produkt entspricht den Schutzanforderungen der EU-Richtlinie 2004/108/EG zur Angleichung der Rechtsvorschriften über die elektromagnetische Verträglichkeit in den EU-Mitgliedsstaaten und hält die Grenzwerte der EN 55022 Klasse A ein.

Um dieses sicherzustellen, sind die Geräte wie in den Handbüchern beschrieben zu installieren und zu betreiben. Des Weiteren dürfen auch nur von der IBM empfohlene Kabel angeschlossen werden. IBM übernimmt keine Verantwortung für die Einhaltung der Schutzanforderungen, wenn das Produkt ohne Zustimmung der IBM verändert bzw. wenn Erweiterungskomponenten von Fremdherstellern ohne Empfehlung der IBM gesteckt/eingebaut werden.

EN 55022 Klasse A Geräte müssen mit folgendem Warnhinweis versehen werden:

"Warnung: Dieses ist eine Einrichtung der Klasse A. Diese Einrichtung kann im Wohnbereich Funk-Störungen verursachen; in diesem Fall kann vom Betreiber verlangt werden, angemessene Maßnahmen zu ergreifen und dafür aufzukommen."

Deutschland: Einhaltung des Gesetzes über die elektromagnetische Verträglichkeit von Geräten

Dieses Produkt entspricht dem "Gesetz über die elektromagnetische Verträglichkeit von Geräten (EMVG)." Dies ist die Umsetzung der EU-Richtlinie 2004/108/EG in der Bundesrepublik Deutschland.

Zulassungsbescheinigung laut dem Deutschen Gesetz über die elektromagnetische Verträglichkeit von Geräten (EMVG) (bzw. der EMC EG Richtlinie 2004/108/EG) für Geräte der Klasse A

Dieses Gerät ist berechtigt, in Übereinstimmung mit dem Deutschen EMVG das EG-Konformitätszeichen - CE - zu führen.

Verantwortlich für die Einhaltung der EMV Vorschriften ist der Hersteller:

International Business Machines Corp.
New Orchard Road
Armonk, New York 10504
Tél : 914-499-1900

Der verantwortliche Ansprechpartner des Herstellers in der EU ist:

IBM Deutschland GmbH
Technical Regulations, Department M372
IBM-Allee 1, 71139 Ehningen, Germany
Tél : +49 7032 15 2941
E-mail : mailto:lugi@de.ibm.com

Generelle Informationen: Das Gerät erfüllt die Schutzanforderungen nach EN 55024 und EN 55022 Klasse A.

Avis de conformité à la classe A VCCI Council pour le Japon

この装置は、クラス A 情報技術装置です。この装置を家庭環境で使用する
と電波妨害を引き起こすことがあります。この場合には使用者が適切な対策
を講ずるよう要求されることがあります。 VCCI-A

Recommandations relatives aux bruits radioélectriques pour la République populaire de Chine

中华人民共和国“A类”警告声明

声明

此为A级产品，在生活环境中，该产品可能会造成无线电干扰。在这种情况下，可能需要用户对其干扰采取切实可行的措施。

Recommandation de la Commission électrotechnique internationale (CEI)

Le présent produit est conforme à la norme CEI 950.

United Kingdom telecommunications requirements

This apparatus is manufactured to the International Safety Standard EN60950 and as such is approved in the U.K. under approval number NS/G/1234/J/100003 for indirect connection to public telecommunications systems in the United Kingdom.

Avis de conformité à la classe A pour la Corée (Korean Communications Commission - KCC)

이 기기는 업무용(A급)으로 전자파적합기기로서 판매자 또는 사용자는 이 점을 주의하시기 바라며, 가정외의 지역에서 사용하는 것을 목적으로 합니다.

Avis de conformité à la classe A pour l'interférence électromagnétique (EMI) pour la Russie

ВНИМАНИЕ! Настоящее изделие относится к классу А. В жилых помещениях оно может создавать радиопомехи, для снижения которых необходимы дополнительные меры

rusemi

Avis de conformité à la classe A pour Taïwan

警告使用者：
這是甲類的資訊產品，在居住的環境中使用時，可能會造成射頻干擾，在這種情況下，使用者會被要求採取某些適當的對策。

taiemmi

Informations de contact pour l'Europe

Cette rubrique contient les coordonnées du service produits pour l'Europe.

Contact pour la Communauté européenne :
IBM Technical Regulations
Pascalstr. 100, Stuttgart, Germany 70569
Téléphone : 0049 (0)711 785 1176
Fax : 0049 (0)711 785 1283
E-mail : <mailto:tjahn@de.ibm.com>

Coordonnées pour Taïwan

Cette rubrique contient les coordonnées du service produits pour Taïwan.

Coordonnées du service produits d'IBM Taïwan :
IBM Taiwan Corporation
3F, No 7, Song Ren Rd., Taipei Taiwan
Tel : 0800-016-888

台灣IBM 產品服務聯絡方式：
台灣國際商業機器股份有限公司
台北市松仁路7號3樓
電話：0800-016-888

f2c00790



GA11-1756-00

