

**System Storage SAN Volume Controller**  
버전 6.4.0

**하드웨어 유지보수 안내서**

**IBM**

참고

이 정보와 이 정보가 지원하는 제품을 사용하기 전에, DVD에서 제공하는 *IBM* 환경 수칙 및 사용자 안내서뿐만 아니라 383 페이지의 『주의 사항』의 일반 정보와 xv 페이지의 『안전 및 환경 수칙』의 정보를 읽으십시오.

이 개정판은 새 개정판에서 달리 표시되지 않는 한 IBM System Storage SAN Volume Controller, 버전 6.4.0 및 IBM Storwize V7000, 버전 6.4.0과 모든 후속 릴리스 및 수정판에 적용됩니다.

이 개정판은 GC27-2287-02를 대체합니다.

© Copyright IBM Corporation 2010, 2012.



# 목차

그림 . . . . .	v
표 . . . . .	xiii
안전 및 환경 수칙 . . . . .	xv
일반 안전 수칙 . . . . .	xv
전기 안전 . . . . .	xvii
SAN Volume Controller의 안전하지 않은 조건 조	
사 . . . . .	xix
외부 장치 검사 . . . . .	xx
내부 장치 검사 . . . . .	xxi
SAN Volume Controller, 무정전 전원 공급 장치	
및 이중 AC 전원 스위치의 접지 확인 . . . . .	xxi
무정전 전원 공급 장치의 안전하지 않은 조건 조사	xxiii
무정전 전원 공급 장치 요구사항 . . . . .	xxiii
긴급 전원 차단 . . . . .	xxiv
정전기에 민감한 장치 처리 . . . . .	xxiv
환경 주의사항 및 경고문 . . . . .	xxiv
제품 재활용 및 폐기 . . . . .	xxiv
이 안내서 정보 . . . . .	xxv
이 안내서의 독자 . . . . .	xxv
변경사항 요약 . . . . .	xxv
GA30-4347-00, SAN Volume Controller 하드웨	
어 유지보수 안내서의 변경사항 요약 . . . . .	xxv
강조 . . . . .	xxvi
SAN Volume Controller 라이브러리 및 관련 서	
적 . . . . .	xxvi
관련 웹 사이트 . . . . .	xxix
IBM 서적 주문 방법 . . . . .	xxix
의견 발송 . . . . .	xxix
제 1 장 부품 목록 . . . . .	1
SAN Volume Controller 2145-CG8 부품 . . . . .	1
SAN Volume Controller 2145-CF8 부품 . . . . .	6
SAN Volume Controller 2145-8A4 부품 . . . . .	11
SAN Volume Controller 2145-8G4 부품 . . . . .	13
SAN Volume Controller 2145-8F4 부품 . . . . .	17
SAN Volume Controller 2145-8F2 부품 . . . . .	19
이중 AC 전원 스위치 부품 . . . . .	21
2145 UPS-1U 부품 . . . . .	21
2145 UPS-1U의 전원 케이블 . . . . .	22

제 2 장 부품 제거 및 교체 . . . . .	25
동시 유지보수 사용 . . . . .	25
부품 제거 및 교체 준비 . . . . .	26
전원이 켜진 노드 내부 작업 . . . . .	26
SAN Volume Controller 부품 제거 및 교체 . . . . .	27
케이블 관리 암(arm) 제거 . . . . .	27
케이블 관리 암(arm) 교체 . . . . .	31
케이블 고정 브래킷 제거 . . . . .	35
케이블 고정 브래킷 교체 . . . . .	41
랙에서 SAN Volume Controller 제거 . . . . .	49
랙에서 SAN Volume Controller 교체 . . . . .	61
SAN Volume Controller의 지지대 레일 제거 . . . . .	69
SAN Volume Controller의 지지대 레일 설치 . . . . .	74
상단 덮개 제거 . . . . .	87
상단 덮개 교체 . . . . .	92
서비스 제어기 제거 . . . . .	96
서비스 제어기 교체 . . . . .	108
SAN Volume Controller에서 디스크 드라이브	
및 서비스 제어기 교체 . . . . .	114
SAN Volume Controller 전원 케이블 조립품	
제거 및 교체 . . . . .	115
메모리 모듈 제거(DIMM) . . . . .	117
메모리 모듈 교체(DIMM) . . . . .	123
디스크 드라이브 제거 . . . . .	125
디스크 드라이브 교체 . . . . .	133
SSD(Solid-State Drive) 제거 . . . . .	138
SSD(Solid-State Drive) 교체 . . . . .	142
디스크 드라이브 백플레인 제거 . . . . .	144
디스크 드라이브 백플레인 교체 . . . . .	152
CMOS 배터리 제거 . . . . .	162
CMOS 배터리 교체 . . . . .	170
전원 공급 장치 제거 . . . . .	179
전원 공급 장치 교체 . . . . .	188
전원 백플레인 제거 . . . . .	199
전원 백플레인 교체 . . . . .	201
프레임 조립품 제거 및 교체 . . . . .	203
SAN Volume Controller 노드의 파이버 채널	
SFP 송수신기 제거 및 교체 . . . . .	205
파이버 채널 어댑터 조립품 제거 . . . . .	207
파이버 채널 어댑터 조립품 교체 . . . . .	216
이더넷 SFP 송수신기 제거 및 교체 . . . . .	221
10Gbps 이더넷 라이저 카드 조립품 제거 . . . . .	224

10Gbps 이더넷 라이저 카드 조립품 교체 . . . . .	228
고속 SAS 어댑터 제거 . . . . .	231
고속 SAS 어댑터 교체 . . . . .	234
고속 SAS 어댑터, 어댑터 케이블 및 SSD(Solid-State Drive) 제거 . . . . .	236
고속 SAS 어댑터, 어댑터 케이블 및 SSD(Solid-State Drive) 교체 . . . . .	240
디스크 제어기 및 USB 라이저 카드 조립품 제 거 . . . . .	243
디스크 제어기 및 USB 라이저 카드 조립품 교 체 . . . . .	246
PCI 익스프레스 라이저 카드 조립품 제거 . . . . .	251
PCI 익스프레스 라이저 카드 조립품 . . . . .	252
운영자 정보 패널 조립품 제거 . . . . .	253
운영자 정보 패널 조립품 교체 . . . . .	263
운영자 정보 패널 케이블 제거 . . . . .	272
운영자 정보 패널 케이블 교체 . . . . .	276
팬 제거 . . . . .	281
팬 교체 . . . . .	288
SAN Volume Controller 2145-8F2 또는 SAN Volume Controller 2145-8F4 팬 홀더 및 팬 백플레인 제거 . . . . .	295
SAN Volume Controller 2145-8F2 또는 SAN Volume Controller 2145-8F4 팬 홀더 및 팬 백플레인 교체 . . . . .	296
마이크로프로세서 제거 . . . . .	296
마이크로프로세서 교체 . . . . .	306
SAN Volume Controller 2145-8F4 또는 SAN Volume Controller 2145-8F2 VRM 제거 . . . . .	320
SAN Volume Controller 2145-8F2 또는 SAN Volume Controller 2145-8F4 VRM 교체 . . . . .	321
SAN Volume Controller 시스템 보드 제거 . . . . .	322
SAN Volume Controller 시스템 보드 교체 . . . . .	338
이중 AC 전원 스위치 제거 . . . . .	355
이중 AC 전원 스위치 교체 . . . . .	356
2145 UPS-1U 부품 제거 및 교체 . . . . .	358
2145 UPS-1U 전원 케이블 고정 브라켓 제거 및 교체 . . . . .	358

2145 UPS-1U 제거 . . . . .	360
2145 UPS-1U 교체 . . . . .	364
2145 UPS-1U의 지지대 레일 제거 . . . . .	369
2145 UPS-1U의 지지대 레일 설치 . . . . .	371
2145 UPS-1U에서 전원 케이블 제거 . . . . .	374
2145 UPS-1U 배터리 제거 . . . . .	375
2145 UPS-1U 배터리 교체 . . . . .	378
부록. 내게 필요한 옵션 . . . . .	381
주의사항 . . . . .	383
상표 . . . . .	385
전자파 방출 주의사항 . . . . .	385
Federal Communications Commission (FCC) statement . . . . .	385
Industry Canada compliance statement . . . . .	386
Avis de conformité à la réglementation d'Industrie Canada . . . . .	386
Australia and New Zealand Class A Statement . . . . .	386
European Union Electromagnetic Compatibility Directive . . . . .	386
Germany Electromagnetic compatibility directive . . . . .	387
Japan VCCI Council Class A statement . . . . .	388
People's Republic of China Class A Electronic Emission Statement . . . . .	388
International Electrotechnical Commission (IEC) statement . . . . .	388
United Kingdom telecommunications requirements . . . . .	388
한국방송통신위원회(KCC) 사용자안내문 . . . . .	388
Taiwan Class A compliance statement . . . . .	389
유럽 담당자 정보 . . . . .	391
대만 담당자 정보 . . . . .	393
색인 . . . . .	395

# 그림

1. SAN Volume Controller 2145-CG8 모델의 부품 다이어그램 . . . . .	2	27. SAN Volume Controller 2145-8G4 케이블 고정 브래킷 - 유형 A . . . . .	45
2. SAN Volume Controller 2145-CF8 노드의 분해도 . . . . .	7	28. SAN Volume Controller 2145-8G4 케이블 고정 브래킷 - 유형 B . . . . .	46
3. SAN Volume Controller 2145-8A4 노드의 분해도 . . . . .	11	29. 케이블 고정 브래킷이 연결되기 전의 SAN Volume Controller 2145-8G4 . . . . .	47
4. SAN Volume Controller 2145-8G4 노드의 분해도 . . . . .	14	30. 케이블 고정 브래킷 유형 B가 연결된 SAN Volume Controller 2145-8G4 . . . . .	48
5. SAN Volume Controller 2145-8F4 노드의 분해도 . . . . .	17	31. 케이블 고정 브래킷을 SAN Volume Controller 2145-8F4 전원 케이블에 연결 . . . . .	49
6. SAN Volume Controller 2145-8F2 노드의 분해도 . . . . .	19	32. 랙에서 2145-CG8 또는 2145-CF8 제거 . . . . .	53
7. 이중 AC 전원 스위치 FRU의 보기 . . . . .	21	33. 노드 및 이동용 브래킷을 고정하는 캡티브 손잡이 나사 . . . . .	56
8. 2145 UPS-1U는 하나의 SAN Volume Controller 노드에 전원을 공급합니다 . . . . .	22	34. 랙에서 SAN Volume Controller 2145-8G4 제거 . . . . .	59
9. 2145-CG8 및 2145-CF8의 케이블 관리 암 (arm), 지지대 레일 및 관련 부품 . . . . .	28	35. 랙의 슬라이드 레일에서 2145-CG8 또는 2145-CF8 노드 설치 . . . . .	64
10. SAN Volume Controller 2145-CG8 또는 2145-CF8의 결쇠 및 마운팅 나사 해제 . . . . .	29	36. 랙에서 슬라이드 레일의 2145-CG8 또는 2145-CF8 잠금 레버 들어 올리기 . . . . .	64
11. 케이블 관리 암(arm)에서 케이블 제거. . . . .	29	37. 노드 및 이동용 브래킷을 고정하는 캡티브 손잡이 나사 . . . . .	65
12. 케이블 관리 암(arm) 제거. . . . .	30	38. 노드 및 이동용 브래킷을 고정하는 캡티브 손잡이 나사 . . . . .	67
13. 케이블 관리 지지대 암(arm) 제거 . . . . .	31	39. 랙 슬라이드와 SAN Volume Controller 2145-8G4 맞추기 . . . . .	67
14. 케이블 관리 지지대 암(arm) 설치 . . . . .	32	40. 랙에 SAN Volume Controller 2145-8F4 밀어 넣기 . . . . .	69
15. 케이블 관리 암(arm) 설치. . . . .	33	41. 슬라이드 레일의 앞면 끝 제거 . . . . .	70
16. 케이블 관리 암(arm)의 위치 조정 . . . . .	34	42. 슬라이드 레일의 뒷면 끝 제거 . . . . .	71
17. 케이블 연결 및 라우팅. . . . .	35	43. 뒷면 레일 잠금 캐리어의 해제 탭 및 레일 조정 브래킷 . . . . .	72
18. 케이블 고정 브래킷. . . . .	36	44. 슬라이드 레일의 앞면에서 결쇠 스트라이크 제거. . . . .	73
19. 케이블 고정 브래킷이 설치된 SAN Volume Controller 2145-8A4 . . . . .	38	45. 랙의 앞면에서 오른쪽 슬라이드 레일 제거 . . . . .	73
20. SAN Volume Controller 2145-8G4 케이블 고정 브래킷 - 유형 A . . . . .	39	46. SAN Volume Controller의 왼쪽 지지대 레일 . . . . .	74
21. SAN Volume Controller 2145-8G4 케이블 고정 브래킷 - 유형 B . . . . .	39	47. 뒷면 슬라이드 레일 후크 열기 . . . . .	76
22. 케이블 고정 브래킷이 연결된 SAN Volume Controller 2145-8G4 . . . . .	40	48. 슬라이드 레일의 뒷면 끝 설치 . . . . .	76
23. 케이블 고정 브래킷 유형 B가 연결된 SAN Volume Controller 2145-8G4 . . . . .	41	49. 슬라이드 레일의 앞면 끝 준비 . . . . .	77
24. 케이블 고정 브래킷. . . . .	42	50. 슬라이드 레일의 앞면 끝 설치 . . . . .	77
25. SAN Volume Controller 2145-8A4 노드의 고정 나사 . . . . .	44	51. SAN Volume Controller 2145-8A4 지지대 레일 설치 키트 . . . . .	78
26. SAN Volume Controller 2145-8A4 케이블 고정 브래킷 설치. . . . .	44		

52. SAN Volume Controller 2145-8A4의 지지대 레일 앞면에 있는 닫힌 레일 잠금 캐리어 . . . . .	79	76. USB 라이저 카드의 USB 서비스 제어기 케이블 커넥터. . . . .	103
53. SAN Volume Controller 2145-8A4의 지지대 레일 뒷면에 있는 열린 레일 잠금 캐리어. . . . .	80	77. SAN Volume Controller 2145-8A4 서비스 제어기 해제 버튼 . . . . .	104
54. SAN Volume Controller 2145-8A4의 왼쪽 앞면 지지대 레일에 있는 핀을 앞면 장착 플랜지에 맞추기 . . . . .	81	78. SAN Volume Controller 2145-8G4 서비스 제어기 해제 버튼 . . . . .	105
55. SAN Volume Controller 2145-8G4 지지대 레일 설치 키트 . . . . .	82	79. SAN Volume Controller 2145-8G4에서 서비스 제어기 제거 . . . . .	106
56. 뒷면 랙 장착 플랜지에 오른쪽 슬라이드 레일 삽입 . . . . .	82	80. 팬 도어가 열린 SAN Volume Controller 2145-8F2 또는 SAN Volume Controller 2145-8F4. . . . .	107
57. 오른쪽 슬라이드 레일 확장 . . . . .	83	81. SAN Volume Controller 2145-8F2 또는 SAN Volume Controller 2145-8F4 서비스 제어기. . . . .	107
58. 걸쇠 스트라이크를 슬라이드 레일의 앞면에 연결. . . . .	83	82. SAN Volume Controller 2145-CG8 또는 2145-CF8 서비스 제어기(SAN Volume Controller 2145-CF8 표시됨) . . . . .	108
59. 걸쇠 잠금 캐리어를 제 위치로 돌리기. . . . .	84	83. 랙에서 슬라이드 레일의 잠금 레버 들어 올리기 . . . . .	109
60. 앞면 걸쇠 잠금 캐리어 조립품 열기 . . . . .	85	84. SAN Volume Controller 2145-8A4 서비스 제어기. . . . .	111
61. 뒷면 걸쇠 잠금 캐리어 조립품 열기 . . . . .	85	85. SAN Volume Controller 2145-8G4 서비스 제어기. . . . .	112
62. 레일의 앞면 설치. . . . .	86	86. SAN Volume Controller 2145-8F2 또는 SAN Volume Controller 2145-8F4 서비스 제어기. . . . .	113
63. 걸쇠 잠금 캐리어 조립품 닫기 . . . . .	87	87. 팬 도어가 열린 SAN Volume Controller 2145-8F2 또는 SAN Volume Controller 2145-8F4. . . . .	114
64. SAN Volume Controller 2145-CG8 또는 2145-CF8 덮개 제거 . . . . .	89	88. SAN Volume Controller 모델 2145-CG8, 2145-CF8, 2145-8A4, 2145-8G4 및 2145-8F4 또는 2145-8F2 운영자 정보 패널의 전원 LED . . . . .	115
65. SAN Volume Controller 2145-8A4 덮개 제거. . . . .	90	89. SAN Volume Controller 모델 2145-CG8, 2145-CF8, 2145-8A4, 2145-8G4 및 2145-8F4 또는 2145-8F2 전원 제어 버튼. . . . .	116
66. 팬 도어가 열린 SAN Volume Controller 2145-8G4 . . . . .	91	90. SAN Volume Controller 2145-CG8 메모리 모듈 찾기. . . . .	118
67. 팬 도어가 열린 SAN Volume Controller 2145-8F2 또는 SAN Volume Controller 2145-8F4 . . . . .	92	91. SAN Volume Controller 2145-CF8 메모리 모듈 찾기. . . . .	119
68. SAN Volume Controller 2145-CG8 또는 2145-CF8 덮개 교체 . . . . .	93	92. SAN Volume Controller 2145-8A4 메모리 모듈 찾기. . . . .	120
69. 팬 도어가 열린 SAN Volume Controller 2145-8G4 . . . . .	95	93. SAN Volume Controller 2145-8G4 메모리 모듈 찾기. . . . .	121
70. 액세스 도어가 열린 SAN Volume Controller 2145-8F2 . . . . .	96		
71. 2145-CG8 또는 2145-CF8 서비스 제어기의 왼쪽 해제 버튼 . . . . .	98		
72. USB 케이블이 연결된 2145-CG8 또는 2145-CF8의 서비스 제어기 . . . . .	98		
73. SAN Volume Controller 2145-CG8 또는 2145-CF8 서비스 제어기 . . . . .	99		
74. SAN Volume Controller 2145-CG8 또는 2145-CF8 서비스 제어기의 USB 케이블 제거 및 교체 . . . . .	101		
75. USB 라이저 카드와 디스크 제어기에 연결된 USB 서비스 제어기 케이블(SAN Volume Controller 2145-CF8 표시됨) . . . . .	102		

94. SAN Volume Controller 2145-8F2 또는 SAN Volume Controller 2145-8F4 메모리 모듈 찾기. . . . .	122	117. SAN Volume Controller 2145-8G4 디스크 드라이브 백플레인 커넥터 . . . . .	151
95. 메모리 모듈 제거 . . . . .	123	118. SAN Volume Controller 2145-8G4 SATA 디스크 드라이브 및 백플레인 . . . . .	152
96. 메모리 모듈 교체 . . . . .	124	119. 2145-CG8 부트 디스크 백플레인. . . . .	154
97. SAN Volume Controller 2145-8A4 SATA 디스크 드라이브 . . . . .	126	120. SAN Volume Controller 2145-CF8 디스크 백플레인 . . . . .	155
98. SATA 디스크 드라이브 제거 . . . . .	127	121. SAN Volume Controller 2145-CG8 또는 2145-CF8의 디스크 백플레인에 연결된 고속 SAS 케이블 및 부트 디스크 SAS 케이블 . . . . .	156
99. 부트 드라이브 위치(SAN Volume Controller 2145-CF8 표시됨). . . . .	129	122. SAN Volume Controller 2145-CG8 또는 2145-CF8의 SAS 디스크 제어기에 연결되고 파란색 칸막이 클립을 통해 라우트되는 부트 디스크 SAS 케이블 . . . . .	157
100. 드라이브 베이 필터 패널 및 디스크 드라이브 핸들 . . . . .	130	123. 랙에 있는 슬라이드 레일의 2145-CG8 잠금 레버 또는 SAN Volume Controller 2145-CF8 들어 올리기 . . . . .	158
101. SAN Volume Controller 2145-CF8의 드라이브 ID . . . . .	130	124. SAN Volume Controller 2145-8A4 전원 공급 장치의 에어 디플렉터. . . . .	159
102. SAN Volume Controller 2145-CG8의 드라이브 베이 ID . . . . .	131	125. SAN Volume Controller 2145-8A4 전원 공급 장치 커넥터. . . . .	159
103. SAN Volume Controller 2145-8A4 SATA 디스크 드라이브 . . . . .	132	126. SAN Volume Controller 2145-8A4 SATA 케이블. . . . .	160
104. SATA 디스크 드라이브 제거 . . . . .	133	127. SAN Volume Controller 2145-8G4 SATA 디스크 드라이브 및 백플레인 . . . . .	161
105. 드라이브 베이 필터 패널 및 디스크 드라이브 핸들 . . . . .	135	128. SAN Volume Controller 2145-8G4 디스크 드라이브 백플레인 커넥터 . . . . .	162
106. 랙에 있는 슬라이드 레일의 2145-CG8 잠금 레버 또는 SAN Volume Controller 2145-CF8 들어 올리기 . . . . .	136	129. SAN Volume Controller 2145-CG8 또는 2145-CF8 CMOS 배터리 홀더의 위치 . . . . .	164
107. SAN Volume Controller 2145-8A4 및 SAN Volume Controller 2145-8G4의 SATA 디스크 드라이브에 레일 조립품 연결 . . . . .	137	130. SAN Volume Controller 2145-CG8 또는 2145-CF8 CMOS 배터리 홀더 . . . . .	165
108. USB 케이블이 연결된 서비스 제어기(SAN Volume Controller 2145-CF8 표시됨). . . . .	141	131. SAN Volume Controller 2145-8A4 CMOS 배터리 찾기 . . . . .	166
109. SSD(Solid-State Drive)(SAN Volume Controller 2145-CG8 표시됨). . . . .	141	132. SAN Volume Controller 2145-8A4 CMOS 배터리 제거 . . . . .	166
110. SAN Volume Controller 2145-CG8 또는 2145-CF8 드라이브 및 드라이브 베이 필터 . . . . .	143	133. SAN Volume Controller 2145-8G4 CMOS 배터리 홀더의 위치 . . . . .	168
111. SAN Volume Controller 2145-CG8 또는 2145-CF8의 디스크 백플레인에 연결된 고속 SAS 케이블 및 부트 디스크 SAS 케이블 . . . . .	146	134. SAN Volume Controller 2145-8G4 CMOS 배터리 홀더 . . . . .	168
112. 2145-CG8 부트 디스크 백플레인. . . . .	147	135. SAN Volume Controller 2145-8F2 또는 SAN Volume Controller 2145-8F4의 CMOS 배터리 위치 . . . . .	169
113. SAN Volume Controller 2145-CF8 디스크 백플레인 . . . . .	148	136. SAN Volume Controller 2145-8F2 또는 SAN Volume Controller 2145-8F4 CMOS 배터리 홀더 . . . . .	170
114. SAN Volume Controller 2145-8A4 SATA 케이블 커넥터 . . . . .	149		
115. SAN Volume Controller 2145-8A4 전원 공급 장치의 에어 디플렉터. . . . .	150		
116. SAN Volume Controller 2145-8A4 전원 공급 장치 커넥터. . . . .	150		



137. SAN Volume Controller 2145-CG8 또는 2145-CF8 CMOS 배터리 홀더의 위치 . . . . .	172	159. SAN Volume Controller 2145-8G4 AC 및 DC LED. . . . .	197
138. SAN Volume Controller 2145-CG8 또는 2145-CF8 CMOS 배터리 홀더 . . . . .	172	160. SAN Volume Controller 2145-8F2 전원 공급 장치 . . . . .	198
139. 랙에 있는 슬라이드 레일의 2145-CG8 잠금 레버 또는 SAN Volume Controller 2145-CF8 들어 올리기 . . . . .	173	161. SAN Volume Controller 2145-8F2 또는 SAN Volume Controller 2145-8F4 AC 및 DC 전원 LED . . . . .	199
140. SAN Volume Controller 2145-8A4 CMOS 배터리 찾기 . . . . .	175	162. SAN Volume Controller 2145-8G4 전원 백 플레인. . . . .	200
141. SAN Volume Controller 2145-8A4 CMOS 배터리 설치 . . . . .	175	163. SAN Volume Controller 2145-8F4 또는 SAN Volume Controller 2145-8F2 전원 백 플레인. . . . .	201
142. SAN Volume Controller 2145-8G4 CMOS 배터리 홀더의 위치 . . . . .	177	164. SAN Volume Controller 2145-8G4 전원 백 플레인. . . . .	202
143. SAN Volume Controller 2145-8G4 CMOS 배터리 홀더 . . . . .	177	165. SAN Volume Controller 2145-8F4 또는 SAN Volume Controller 2145-8F2 전원 백 플레인 교체 . . . . .	203
144. SAN Volume Controller 2145-8F2 또는 SAN Volume Controller 2145-8F4의 CMOS 배터리 위치 . . . . .	179	166. SFP 송수신기 . . . . .	207
145. CMOS 배터리 소켓 . . . . .	179	167. SAN Volume Controller 2145-CG8 또는 2145-CF8의 뒷면에 있는 커넥터 . . . . .	208
146. SAN Volume Controller 2145-CG8 또는 2145-CF8 전원 공급 장치 . . . . .	183	168. SAN Volume Controller 2145-CG8 또는 2145-CF8 파이버 채널 어댑터. . . . .	210
147. SAN Volume Controller 2145-8A4 시스템 보드의 SATA 커넥터. . . . .	185	169. SAN Volume Controller 2145-CG8 또는 2145-CF8의 파이버 채널 라이저 카드 조립품 제거 . . . . .	210
148. SAN Volume Controller 2145-8A4 전원 공급 장치의 전원 P5 커넥터 . . . . .	185	170. SAN Volume Controller 2145-8A4 라이저 카드 조립품 . . . . .	211
149. SAN Volume Controller 2145-8A4 전원 공급 장치 케이블의 고정 클립 . . . . .	186	171. SFP 송수신기 . . . . .	212
150. SAN Volume Controller 2145-8A4 전원 공급 장치 . . . . .	186	172. SAN Volume Controller 2145-8G4의 물리적 포트 번호 . . . . .	212
151. SAN Volume Controller 2145-8G4 전원 공급 장치 . . . . .	187	173. SAN Volume Controller 2145-8G4에서 라이저 카드 조립품 제거 . . . . .	213
152. SAN Volume Controller 2145-8F2 전원 공급 장치 제거 . . . . .	188	174. 파이버 채널 포트가 표시된 SAN Volume Controller 2145-8F2의 뒷면 보기 . . . . .	213
153. SAN Volume Controller 2145-CG8 또는 2145-CF8 전원 공급 장치 . . . . .	192	175. SAN Volume Controller 2145-8F4의 뒷면 보기 . . . . .	214
154. SAN Volume Controller 2145-CG8 또는 2145-CF8 AC, DC 및 전원 오류 LED . . . . .	193	176. SAN Volume Controller 2145-8F2 또는 SAN Volume Controller 2145-8F4 PCI 슬롯 1 카드 고정장치 . . . . .	214
155. SAN Volume Controller 2145-8A4 전원 공급 장치의 에어 디플렉터. . . . .	194	177. SAN Volume Controller 2145-8F2 라이저 카드 및 낮은 프로파일 어댑터. . . . .	215
156. SAN Volume Controller 2145-8A4 시스템 보드의 SATA 커넥터. . . . .	194	178. SAN Volume Controller 2145-8F2 또는 SAN Volume Controller 2145-8F4 슬롯 2 어댑터. . . . .	216
157. SAN Volume Controller 2145-8A4 전원 공급 장치 케이블의 고정 클립 . . . . .	195		
158. SAN Volume Controller 2145-8G4 전원 공급 장치 . . . . .	196		

179. SAN Volume Controller 2145-CG8 또는 2145-CF8의 파이버 채널 라이저 카드 조립품 교체 . . . . .	217	197. SAN Volume Controller 2145-CG8 또는 2145-CF8의 SAS 디스크 제어기에 연결되고 파란색 칸막이 클립을 통해 라우트되는 부트 디스크 SAS 케이블 . . . . .	239
180. SAN Volume Controller 2145-CG8 또는 2145-CF8 파이버 채널 어댑터. . . . .	218	198. SAN Volume Controller 2145-CG8 또는 2145-CF8의 디스크 백플레인에 연결된 고속 SAS 케이블 및 부트 디스크 SAS 케이블 . . . . .	240
181. SAN Volume Controller 2145-8A4 라이저 카드 조립품 . . . . .	219	199. SAN Volume Controller 2145-CG8 또는 2145-CF8의 고속 SAS 어댑터 조립품 및 고속 SAS 케이블. . . . .	241
182. SAN Volume Controller 2145-8G4의 라이저 카드 조립품 교체 . . . . .	220	200. SAN Volume Controller 2145-CG8 또는 2145-CF8의 디스크 백플레인에 연결된 고속 SAS 케이블 및 부트 디스크 SAS 케이블 . . . . .	242
183. SAN Volume Controller 2145-8F2 또는 SAN Volume Controller 2145-8F4 PCI 슬롯 1 카드 고정장치 . . . . .	221	201. SAN Volume Controller 2145-CG8 또는 2145-CF8의 SAS 디스크 제어기에 연결되고 파란색 칸막이 클립을 통해 라우트되는 부트 디스크 SAS 케이블 . . . . .	243
184. SAN Volume Controller 2145-CG8의 뒷면에 있는 커넥터. . . . .	222	202. USB 라이저 카드 조립품(SAN Volume Controller 2145-CF8 표시됨) . . . . .	245
185. SFP 송수신기 . . . . .	224	203. 디스크 제어기 앞면 고정 브래킷 분리 및 라이저 조립품과 디스크 제어기 제거 . . . . .	246
186. SAN Volume Controller 2145-CG8의 뒷면에 있는 커넥터. . . . .	225	204. 디스크 제어기 앞면 고정 브래킷 장착 및 라이저 조립품과 디스크 제어기 교체 . . . . .	248
187. 뒷면 레일의 내부가 보이도록 한 SAN Volume Controller 2145-CG8 10Gbps 이더넷 라이저 카드 조립품 . . . . .	227	205. USB 라이저 카드 조립품(SAN Volume Controller 2145-CF8 표시됨) . . . . .	249
188. 10Gbps 이더넷 라이저 카드 조립품 제거	227	206. USB 라이저 카드와 디스크 제어기에 연결된 USB 서비스 제어기 케이블(SAN Volume Controller 2145-CF8 표시됨) . . . . .	249
189. SAN Volume Controller 2145-CG8의 뒷면에 있는 커넥터. . . . .	229	207. SAN Volume Controller 2145-CG8 또는 2145-CF8의 디스크 백플레인에 연결된 고속 SAS 케이블 및 부트 디스크 SAS 케이블 . . . . .	250
190. SAN Volume Controller 2145-CG8의 10Gbps 이더넷 라이저 카드 조립품 교체 . . . . .	230	208. SAN Volume Controller 2145-CG8 또는 2145-CF8의 SAS 디스크 제어기에 연결되고 파란색 칸막이 클립을 통해 라우트되는 부트 디스크 SAS 케이블 . . . . .	251
191. 뒷면 레일의 내부가 보이도록 한 SAN Volume Controller 2145-CG8 10Gbps 이더넷 라이저 카드 조립품 . . . . .	231	209. 해제 탭을 사용하여 SAN Volume Controller 2145-CG8 또는 2145-CF8 운영자 정보 패널 제거 . . . . .	255
192. SAN Volume Controller 2145-CG8 또는 2145-CF8의 뒷면 레일에 장착된 고속 SAS 어댑터 조립품 . . . . .	233	210. SAN Volume Controller 2145-8A4 운영자 정보 패널. . . . .	256
193. SAN Volume Controller 2145-CG8 또는 2145-CF8의 고속 SAS 라이저 카드 조립품 제거 . . . . .	233	211. SAN Volume Controller 2145-8G4 더미 CD/DVD 드라이브 . . . . .	257
194. SAN Volume Controller 2145-CG8 또는 2145-CF8의 고속 SAS 라이저 카드 조립품 교체 . . . . .	235	212. CD 인터포저 카드 제거 . . . . .	257
195. SAN Volume Controller 2145-CG8 또는 2145-CF8의 뒷면 레일에 장착된 고속 SAS 어댑터 조립품 . . . . .	236	213. SAN Volume Controller 2145-8G4 팬 3	258
196. SAN Volume Controller 2145-CG8 또는 2145-CF8의 고속 SAS 어댑터 조립품 및 고속 SAS 케이블. . . . .	238	214. SAN Volume Controller 2145-8G4 에어 배플 . . . . .	259

215. SAN Volume Controller 2145-8G4 비디오, USB 및 CD/DVD 케이블 . . . . .	260	237. SAN Volume Controller 2145-CG8 또는 2145-CF8 노드의 팬 제거 또는 교체 . . . . .	283
216. SAN Volume Controller 2145-8G4 운영자 정보 패널. . . . .	261	238. SAN Volume Controller 2145-8A4 열교환 팬의 커넥터 . . . . .	284
217. SAN Volume Controller 2145-8G4 운영자 정보 패널 제거 . . . . .	261	239. SAN Volume Controller 2145-8G4 팬 도 어, 위치 및 커넥터 . . . . .	286
218. SAN Volume Controller 2145-8F4 운영자 정보 패널. . . . .	262	240. 액세스 도어가 열린 SAN Volume Controller 2145-8F2. . . . .	287
219. 운영자 정보 패널가 노출된 SAN Volume Controller 2145-8F2. . . . .	262	241. SAN Volume Controller 2145-8F2 팬 위치	287
220. SAN Volume Controller 2145-CG8 또는 2145-CF8 운영자 정보 패널 교체 . . . . .	264	242. SAN Volume Controller 2145-CG8 또는 2145-CF8 팬 위치 및 커넥터 . . . . .	289
221. SAN Volume Controller 2145-CG8 또는 2145-CF8 운영자 정보 패널 케이블 연결 . . . . .	265	243. SAN Volume Controller 2145-CG8 또는 2145-CF8 노드의 팬 제거 또는 교체 . . . . .	290
222. 랙에 있는 슬라이드 레일의 2145-CG8 잠금 레버 또는 SAN Volume Controller 2145-CF8 들어 올리기 . . . . .	266	244. 랙에 있는 슬라이드 레일의 2145-CG8 잠금 레버 또는 SAN Volume Controller 2145-CF8 들어 올리기 . . . . .	291
223. SAN Volume Controller 2145-8A4 운영자 정보 패널. . . . .	267	245. SAN Volume Controller 2145-8A4 팬의 근 접 촬영 . . . . .	292
224. SAN Volume Controller 2145-8G4 운영자 정보 패널. . . . .	268	246. SAN Volume Controller 2145-8A4 팬 케이 블 라우팅. . . . .	292
225. SAN Volume Controller 2145-8G4 비디오, USB 및 CD/DVD 케이블 . . . . .	268	247. SAN Volume Controller 2145-8G4 팬 도 어, 위치 및 커넥터 . . . . .	294
226. SAN Volume Controller 2145-8G4 에어 배 플 . . . . .	269	248. SAN Volume Controller 2145-CG8 또는 2145-CF8 마이크로프로세서에서 방열판 제거. 298	
227. SAN Volume Controller 2145-8G4 팬 3	270	249. SAN Volume Controller 2145-CG8 또는 2145-CF8 마이크로프로세서 브래킷 프레임 열기 . . . . .	299
228. SAN Volume Controller 2145-8G4 더미 CD/DVD 드라이브 . . . . .	271	250. 마이크로프로세서 설치 도구 맞추기 . . . . .	300
229. 운영자 정보 패널 교체 . . . . .	272	251. 마이크로프로세서 브래킷 프레임에서 마이크로 프로세서 들어올리기 . . . . .	300
230. SAN Volume Controller 2145-CG8 또는 2145-CF8 운영자 정보 패널 케이블 연결 끊 기 . . . . .	274	252. SAN Volume Controller 2145-8A4 에어 배 플 및 열교환기 조립품 . . . . .	301
231. SAN Volume Controller 2145-8A4 운영자 정보 패널. . . . .	275	253. SAN Volume Controller 2145-8A4 마이크 로프로세서 브래킷 프레임이 완전히 열려 있음	302
232. SAN Volume Controller 2145-8A4 시스템 보드에 있는 운영자 정보 패널의 커넥터 . . . . .	276	254. 마이크로프로세서에서 방열판 제거 . . . . .	303
233. SAN Volume Controller 2145-CG8 또는 2145-CF8 운영자 정보 패널 케이블 연결 . . . . .	278	255. 마이크로프로세서 해제 레버 및 브래킷 프레임 이 완전히 열려 있음 . . . . .	304
234. 랙에 있는 슬라이드 레일의 2145-CG8 잠금 레버 또는 SAN Volume Controller 2145-CF8 들어 올리기 . . . . .	279	256. 마이크로프로세서 및 VRM 소켓의 위치	305
235. SAN Volume Controller 2145-8A4 시스템 보드에 있는 운영자 정보 패널의 커넥터 . . . . .	280	257. SAN Volume Controller 2145-CG8 또는 2145-CF8 마이크로프로세서 브래킷 프레임 열기 . . . . .	307
236. SAN Volume Controller 2145-CG8 또는 2145-CF8 팬 위치 및 커넥터 . . . . .	282	258. 마이크로프로세서에서 플라스틱 보호 덮개 제 거 . . . . .	308
		259. 소켓에 마이크로프로세서 삽입 . . . . .	309



260. SAN Volume Controller 2145-CG8 또는 2145-CF8 마이크로프로세서 브래킷 프레임 달기 . . . . .	310	283. SAN Volume Controller 2145-8G4 시스템 보드의 오른쪽 에어 배플. . . . .	335
261. SAN Volume Controller 2145-CG8 또는 2145-CF8 마이크로프로세서에 열전도 그리스 적용 . . . . .	311	284. SAN Volume Controller 2145-8G4 마이크로프로세서에서 열전도 그리스 제거 . . . . .	336
262. SAN Volume Controller 2145-CG8 또는 2145-CF8 마이크로프로세서에 방열판 설치 . . . . .	311	285. SAN Volume Controller 2145-8G4의 직렬 및 비디오 포트 . . . . .	337
263. 랙에 있는 슬라이드 레일의 2145-CG8 잠금 레버 또는 SAN Volume Controller 2145-CF8 들어 올리기 . . . . .	312	286. SAN Volume Controller 2145-8G4 시스템 보드를 고정하는 나사의 위치 . . . . .	337
264. SAN Volume Controller 2145-8A4 마이크로프로세서 . . . . .	313	287. SAN Volume Controller 2145-8G4 시스템 보드 . . . . .	338
265. SAN Volume Controller 2145-8A4 마이크로프로세서에 있는 9개의 열전도 그리스 점의 완전한 세트 . . . . .	314	288. 시스템 보드에 점퍼 설치. . . . .	340
266. SAN Volume Controller 2145-8A4 열교환기 조립품의 정렬 핀 . . . . .	315	289. SAN Volume Controller 2145-CG8 또는 2145-CF8 시스템 보드 제거 및 교체 . . . . .	341
267. 마이크로프로세서를 소켓과 맞추기 . . . . .	316	290. 랙에 있는 슬라이드 레일의 2145-CG8 잠금 레버 또는 SAN Volume Controller 2145-CF8 들어 올리기 . . . . .	342
268. 방열판 설치 . . . . .	317	291. SAN Volume Controller 2145-8A4 마이크로프로세서 브래킷 프레임이 완전히 열려 있음	344
269. 열린 위치에 있는 마이크로프로세서 잠금 레버	318	292. SAN Volume Controller 2145-8G4 시스템 보드 . . . . .	347
270. 마이크로프로세서 및 방열판 위치. . . . .	319	293. SAN Volume Controller 2145-8G4 시스템 보드를 고정하는 나사의 위치 . . . . .	348
271. 마이크로프로세서 및 VRM 소켓의 위치	320	294. SAN Volume Controller 2145-8G4의 직렬 및 비디오 포트. . . . .	348
272. SAN Volume Controller 2145-CG8 또는 2145-CF8 시스템 보드 제거 및 교체 . . . . .	324	295. 마이크로프로세서 설치 . . . . .	349
273. SAN Volume Controller 2145-8A4 시스템 보드에서 사용되는 커넥터 . . . . .	326	296. 열전도 그리스 점의 위치 추정 . . . . .	350
274. SAN Volume Controller 2145-8A4 SATA 케이블 커넥터 . . . . .	327	297. 마이크로프로세서에 있는 9개의 열전도 그리스 점의 완전한 세트 . . . . .	350
275. SAN Volume Controller 2145-8A4 전원 공급 장치 커넥터. . . . .	328	298. SAN Volume Controller 2145-8G4 시스템 보드의 오른쪽 에어 배플. . . . .	351
276. SAN Volume Controller 2145-8A4 시스템 보드의 IDE 커넥터 . . . . .	328	299. SAN Volume Controller 2145-8G4 시스템 보드의 오른쪽 앞면에 있는 커넥터 . . . . .	352
277. SAN Volume Controller 2145-8A4 열교환 팬의 커넥터 . . . . .	329	300. SAN Volume Controller 2145-8G4의 왼쪽 에어 배플. . . . .	353
278. SAN Volume Controller 2145-8A4 시스템 보드와 마이크로프로세서 보존 모듈 . . . . .	330	301. SAN Volume Controller 2145-8G4 시스템 보드의 커넥터 . . . . .	353
279. SAN Volume Controller 2145-8G4 시스템 보드의 커넥터 . . . . .	332	302. 장착 플레이트 연결 . . . . .	357
280. SAN Volume Controller 2145-8G4의 왼쪽 에어 배플. . . . .	333	303. 전원 케이블 클립 . . . . .	357
281. SAN Volume Controller 2145-8G4 시스템 보드의 오른쪽 앞면에 있는 커넥터 . . . . .	334	304. 2145 UPS-1U 전원 케이블 고정 브래킷 하드 웨어 . . . . .	359
282. SAN Volume Controller 2145-8G4 시스템 보드의 디스크 전원 케이블 커넥터 및 전원 백 플레인. . . . .	335	305. 2145 UPS-1U 전원 케이블 고정 브래킷	359
		306. 2145 UPS-1U 전원 케이블 고정 브래킷	360
		307. 2145 UPS-1U 앞면 패널 조립품. . . . .	362
		308. 2145 UPS-1U(뒷면 보기) . . . . .	362
		309. 2145 UPS-1U 앞면 패널 제거 . . . . .	363
		310. 2145 UPS-1U 내부 배터리 커넥터 . . . . .	363

311. 보호 테이프가 포함된 2145 UPS-1U 내부 배터리 커넥터 . . . . .	364	322. 2145 UPS-1U의 앞면 레일 제거 . . . . .	370
312. 2145 UPS-1U의 장착 나사. . . . .	364	323. 2145 UPS-1U의 뒷면 레일 제거 . . . . .	371
313. 2145 UPS-1U에 UPS 장착형 브래킷 설치	366	324. 2145 UPS-1U용 2145 UPS-1U 장착 브래킷 설치 . . . . .	372
314. 2145 UPS-1U의 장착 나사. . . . .	366	325. 2145 UPS-1U에서 레일 깊이 조정 . . . . .	372
315. 2145 UPS-1U 앞면 패널 제거 . . . . .	367	326. 2145 UPS-1U 레일의 뒷면을 랙에 연결	373
316. 보호 테이프가 포함된 2145 UPS-1U 내부 배터리 커넥터 . . . . .	367	327. 2145 UPS-1U 레일의 앞면을 랙에 연결	374
317. 내부 배터리 커넥터가 제자리에 있는 2145 UPS-1U . . . . .	368	328. 2145 UPS-1U의 앞면 및 뒷면 패널	375
318. 2145 UPS-1U에 연결된 2145 UPS-1U 케이블 고정 브래킷. . . . .	368	329. 2145 UPS-1U 앞면 패널 제거 . . . . .	377
319. 2145 UPS-1U(뒷면 보기) . . . . .	369	330. 보호 테이프가 포함된 2145 UPS-1U 내부 배터리 커넥터 . . . . .	377
320. 2145 UPS-1U 앞면 패널 조립품. . . . .	369	331. 2145 UPS-1U 배터리 제거. . . . .	378
321. 2145 UPS-1U에서 앞면 나사 제거 . . . . .	370	332. 2145 UPS-1U 배터리 교체. . . . .	379
		333. 2145 UPS-1U 내부 배터리 커넥터 . . . . .	379
		334. 2145 UPS-1U 앞면 패널 교체 . . . . .	380

---

## 표

1. SAN Volume Controller 라이브러리	xxvii	15. SAN Volume Controller 2145-8G4 Rev 1 버전에 고유한 FRU 부품 번호	15
2. 기타 IBM 서적	xxviii	16. SAN Volume Controller 2145-8G4 Rev 2 버전에 고유한 FRU 부품 번호	15
3. IBM 문서 및 관련 웹 사이트	xxix	17. SAN Volume Controller 2145-8G4 부품 조립 품의 FRU	15
4. SAN Volume Controller 2145-CG8 부품 조립 품의 FRU	3	18. SAN Volume Controller 2145-8G4 서비스 프로시저에서 참조되지 않는 FRU	16
5. SAN Volume Controller 2145-CG8 서비스 프 로시저가 참조하지 않는 FRU입니다	5	19. SAN Volume Controller 2145-8F4 프레임 조 립품	18
6. SSD(Solid-State Drive) 기능에 대한 FRU 부품	5	20. SAN Volume Controller 2145-8F4 프레임 조 립품에 포함되지 않은 항목	18
7. 장과 SFP(Small Form-factor Pluggable) 송수 신기 기능에 대한 FRU 부품	6	21. SAN Volume Controller 2145-8F2 프레임 조 립품	19
8. SAN Volume Controller 2145-CF8 부품 조립 품의 FRU	8	22. SAN Volume Controller 2145-8F2 프레임 조 립품에 포함되지 않은 항목	20
9. SAN Volume Controller 2145-CF8 서비스 프로시저가 참조하지 않는 FRU입니다	10	23. 이중 AC 전원 스위치	21
10. SSD(Solid-State Drive) 기능에 대한 FRU 부 품	10	24. 2145 UPS-1U 부품 번호	22
11. 장과 SFP(Small Form-factor Pluggable) 송수 신기 기능에 대한 FRU 부품	10	25. 케이블 관리 암(arm) 및 연관된 파트 설명과 수량	28
12. SAN Volume Controller 2145-8A4 서비스 프로시저 내에서 교환되는 FRU	12	26. SFP 송수신기 제거 지시사항	206
13. SAN Volume Controller 2145-8A4 서비스 프로시저 내에서 교환되지 않는 FRU	13		
14. SAN Volume Controller 2145-8G4 버전의 독특한 특성	14		



---

## 안전 및 환경 수칙

제품을 설치하고 사용하기 전에 IBM®System StorageSAN Volume Controller, 이중 AC 전원 스위치 및 무정전 전원 공급 장치의 다국어 안전 수칙을 검토하십시오.

**전자 통신 환경 적합성:** 이 제품은 공공 전자 통신 네트워크 인터페이스에 직/간접적으로 연결하기 위한 목적으로 제공되지 않습니다.

경고 및 위험 주의사항에 대해 자국어로 번역된 텍스트를 찾으려면 다음을 수행하십시오.

1. 각 경고 주의사항 또는 각 위험 주의사항의 끝에 있는 식별 번호를 찾으십시오. 다음 예제에서 번호 (C001) 및 (D002)는 식별 번호입니다.

**주의:**

경고 주의사항은 중상이나 가벼운 부상을 초래할 가능성이 있는 위험이 있음을 나타냅니다. (C001)

**위험**

위험 주의사항은 사망 또는 심각한 부상을 초래할 가능성이 있는 위험이 있음을 나타냅니다. (D002)

2. SAN Volume Controller 하드웨어와 함께 제공된 사용자 책에서 *IBM System Storage SAN Volume Controller Safety Notices*를 찾으십시오.
3. *IBM System Storage SAN Volume Controller Safety Notices*에서 일치하는 식별 번호를 찾으십시오. 그런 다음 안전 수칙과 관련된 주제를 검토하여 사용자가 안전 수칙을 준수하는지 확인하십시오.
4. 선택적으로 SAN Volume Controller 웹 사이트에서 다국어 안전 지시사항을 읽으십시오. [www.ibm.com/storage/support/2145](http://www.ibm.com/storage/support/2145)로 이동하여 문서 링크를 클릭하십시오.

---

## 일반 안전 수칙

SAN Volume Controller, 이중 AC 전원 스위치 또는 무정전 전원 공급 장치를 서비스하는 경우 다음 일반 안전 수칙 가이드라인을 준수하십시오.

다음 일반 규칙을 사용하여 자신과 다른 사용자에게 대한 안전을 확인하십시오.

- 유지보수 중이나 이후에 장치가 있는 영역에서 적절한 보조 관리를 유지하십시오.
- 무거운 물체를 들어 올리는 경우 다음 가이드라인을 준수하십시오.
  1. 미끄러지지 않고 안전하게 설 수 있어야 합니다.
  2. 물건의 무게를 양발 사이에 똑같이 분배하십시오.
  3. 천천히 힘을 써서 들어 올리십시오. 들어 올릴 때 절대로 갑자기 움직이거나 비틀지 마십시오.
  4. 서서 들어 올리거나 다리 근육으로 밀어올리십시오. 그러면 등 근육에 무리가 가지 않습니다. 18kg(40lb)을 초과하거나 너무 무겁다고 생각되는 물체는 들어 올리지 마십시오.
- 고객에게 위험하거나 장치가 안전하지 않게 되는 조치를 수행하지 마십시오.

- 장치를 시작하기 전에 다른 서비스 담당자 및 고객의 직원이 위험한 위치에 있지 않은지 확인하십시오.
- 장치에 서비스를 제공하는 동안 벗겨낸 덮개 및 기타 부품을 모든 사람의 손에 닿지 않는 안전한 곳에 두십시오.
- 다른 사람이 발에 걸려 넘어지지 않도록 도구 상자를 도보 영역에서 떨어진 장소에 두십시오.
- 장치의 가동 부분에 걸릴 수 있는 헐렁한 옷을 입지 마십시오. 소매를 단단히 조이거나 팔꿈치 위로 걷어 올려야 합니다. 머리카락이 긴 경우, 묶으십시오.
- 넥타이 또는 스카프의 끝 부분을 옷 속에 집어넣거나 절연체로 된 클립으로 끝에서 약 8cm(3인치)에 고정 시키십시오.
- 옷에 보석, 목걸이, 금속테의 안경 또는 금속 잠금장치 등을 착용하지 마십시오.

**알아두기:** 금속 물체는 전도체입니다.

- 망치질, 드릴 작업, 납땀질, 선 절단, 스프링 부착, 용제 사용 또는 눈에 위험할 수 있는 기타 환경에서 작업을 하는 경우 보안경을 착용하십시오.
- 서비스 후에 모든 안전 보호 장치, 받침대, 레이블, 접지선을 다시 설치하십시오. 닳았거나 결함이 있는 모든 안전 장치를 교체하십시오.
- 장치 서비스를 완료한 후 모든 덮개를 올바르게 다시 설치하십시오.

## 전기 안전

전기 장치에 대해 작업하는 경우 다음 규칙을 준수하십시오.

### 위험

시스템 자체 또는 그 주변에서 작업할 때 다음 예방조치를 준수하십시오.

전원, 전화 및 통신 케이블에서 방출되는 전압 및 전류는 유해합니다. 감전 위험을 예방하려면 다음을 수행하십시오.

- IBM 제공 전원 코드만 사용하여 이 장치에 전원을 연결하십시오. 다른 제품용으로 IBM 제공 전원 코드를 사용하지 마십시오.
- 전원 공급 장치 조립품을 열거나 서비스하지 마십시오.
- 뇌우가 발생 중인 동안 이 제품의 설치, 유지보수 또는 재구성을 수행하거나 케이블 연결 또는 연결 끊기를 수행하지 마십시오.
- 제품에 여러 전원 코드가 구비되어 있을 수 있습니다. 유해한 전압을 모두 제거하려면 모든 전원 코드의 연결을 끊으십시오.
- 적절하게 배선되어 접지된 전기 콘센트에 모든 전원 코드를 연결하십시오. 콘센트가 시스템 정격 플레이트에 따라 적합한 전압 및 상회전을 제공하는지 확인하십시오.
- 이 제품에 장착될 모든 장비를 적절하게 배선된 콘센트에 연결하십시오.
- 가능한 경우 한 손만 사용하여 신호 케이블을 연결하거나 연결을 끊으십시오.
- 화재, 수재 또는 구조물 손상의 흔적이 있는 경우 절대로 장비를 켜지 마십시오.
- 설치 및 구성 프로시저에서 별도로 지시하지 않는 한 장치 덮개를 열기 전에 연결된 전원 코드, 원격 통신 시스템, 네트워크 및 모뎀의 연결을 끊지 마십시오.
- 이 제품 또는 장착된 장치에 덮개를 설치, 이동 또는 열 때 다음 프로시저에 설명된 대로 케이블을 연결하고 연결을 끊으십시오.

연결을 끊으려면 다음을 수행하십시오.

1. 모든 전원을 끄십시오(별도로 지시되지 않는 경우).
2. 콘센트에서 전원 코드를 빼십시오.
3. 커넥터에서 신호 케이블을 제거하십시오.
4. 장치에서 모든 케이블을 제거하십시오.

연결하려면 다음을 수행하십시오.

1. 모든 전원을 끄십시오(별도로 지시되지 않는 경우).
2. 모든 케이블을 장치에 연결하십시오.
3. 신호 케이블을 커넥터에 연결하십시오.
4. 전원 코드를 콘센트에 연결하십시오.
5. 장치를 켜십시오.

- 시스템 자체 또는 그 주위에 날카로운 가장자리, 모서리 및 연결 부분이 있을 수 있습니다. 장비를 다룰 때 베이거나 긁히거나 까지 않도록 주의하십시오.

**(D005)**

**중요사항:** 공인된 도구와 테스트 장비만을 사용하십시오. 일부 수공구에는 흐르고 있는 전류 작업 시 절연되지 않는 부드러운 물질로 감싸인 핸들이 있기도 합니다. 정전기를 감소시키기 위해 전도성 파이버를 소량 포함하고 있는 고무 바닥 매트를 장비 주변에 사용하는 고객도 많습니다. 감전 위험을 피하려면, 이러한 매트를 사용해서는 안됩니다.

- 실내의 긴급 전원 차단(EPO) 스위치, 분리 스위치, 또는 전기 콘센트를 확인하십시오. 이렇게 하면 전기사고가 발생하였을 때, 바로 스위치를 조작하거나 전원 코드를 신속히 뽑을 수 있습니다.
- 위험한 환경 또는 높은 전압이 흐르는 장비 근처에서 혼자 작업하지 마십시오.
- 다음 활동 이전에 모든 전원의 연결을 끊으십시오.
  - 기계적 검사 수행
  - 전원 공급 장치 근처의 작업
  - 기본 장치 제거 또는 설치
- 장치에서 작업을 시작하기 전에 전원 코드를 뽑으십시오. 전원 코드를 뽑을 수 없다면, 장치에 전원을 공급하는 전원 단자함의 전원 스위치를 내리고 잠그도록 고객에게 요청하십시오.
- 전기 회선이 노출된 장치에서 작업해야 하는 경우 다음 예방조치를 준수하십시오.
  - 전원 차단 제어에 익숙한 다른 사람이 주변에 있어야 합니다.

**알아두기:** 필요한 경우 전원을 끌 다른 사용자가 있어야 합니다.

- 전원이 켜져 있는 전기 장비로 작업할 경우 한 손만 사용하십시오. 다른 손은 주머니에 넣거나 등 뒤에 두십시오.

**알아두기:** 완전한 회로가 만들어지면 감전 위험이 있습니다. 위의 규칙을 준수하면 몸에 전류가 흐르는 것을 막을 수 있습니다.

- 테스터를 이용할 때에는 조절 스위치를 정확히 설정하고 테스터용 공인된 검침자와 부속장치를 사용하십시오.
- 금속 마루 또는 기계 장치와 같은 접지로부터 자신을 보호하려면(필요하다면 근처에 있는) 적당한 고무 매트 위에 서서 작업하십시오.

전압이 매우 높은 환경에서 작업할 때는 특별 안전 예방조치를 준수하십시오. 이러한 지침은 유지보수 정보의 안전 섹션에 나와 있습니다. 높은 전압을 측정하는 경우 주의하십시오.

- 안전한 작업을 위해 손으로 사용하는 전기공구를 정기적으로 검사하고 보수해야 합니다.
- 닳거나 고장난 도구와 테스터를 사용하지 마십시오.
- 회선에서 전원의 연결이 끊겼다고 가정하지 마십시오. 우선 전원이 꺼졌는지 확인하십시오.



- 작업 영역에서 가능한 위험에 항상 대비하십시오. 이러한 위험의 예로는 바닥에 물기가 있거나 접지되지 않은 전원 확장 케이블을 사용하거나 전력 서지가 발생하거나 안전 접지가 누락된 경우가 있습니다.
- 플라스틱 치경의 반사 표면과 함께 활성 전기 회선에 접촉하지 마십시오. 표면은 전도성이 있습니다. 접촉하는 경우 사용자가 부상을 입고 장치가 손상될 수 있습니다.
- 장치 내의 정상 작동 위치에서 다음의 부품들을 제거할 때 전원을 켜 채로 작업하지 마십시오. 이렇게 함으로써 장치의 접지 처리를 올바르게 할 수 있습니다.
  - 전원 공급 장치
  - 펌프
  - 송풍기 및 팬
  - 전동 발전기
  - 이와 유사한 장치
- 전기 사고가 발생하는 경우 다음을 수행하십시오.
  - 주의하여 피해를 예방하십시오.
  - 전원 스위치를 끄십시오.
  - 다른 사람을 보내서 의료 지원을 받으십시오.

---

## SAN Volume Controller의 안전하지 않은 조건 조사

안전 검사에서 다루지 않은 잠재적인 안전 위험이 발생할 수 있는 상황에서 작업하는 경우 주의하십시오. 안전하지 않은 조건이 있는 경우, 위험의 심각도 및 계속 작업 가능 여부를 판별한 후 문제점을 정정하십시오.

### 시작하기 전에

안전 조사를 시작하기 전에 전원이 꺼져 있고 전원 코드의 연결이 끊어져 있는지 확인하십시오.

### 이 태스크 정보

각 장치에는 사용자와 IBM 서비스 담당자가 상치입지 않도록 필수 안전 품목이 설치되어 있습니다. 이 안내서에서는 이러한 품목만 설명합니다.

**중요사항:** 우수한 판단력을 이용하여 이 검사 안내서에서 다루지 않는 비IBM 기능 또는 옵션을 장착함으로써 발생할 수 있는 안전 위험을 식별해야 합니다.

안전하지 않은 조건이 있는 경우, 외견상 위험이 얼마나 심각한지 및 문제점을 정정하지 않고 계속할 수 있는지 여부를 판별해야 합니다. 예를 들어, 다음 조건 및 잠재적 안전 위험을 고려하십시오.

#### 전기적 위험(특히 기본 전원)

프레임의 기본 전압은 심각하거나 치명적인 감전 위험을 유발할 수 있습니다.

#### 폭발 위험

손상된 CRT 표면 또는 팽창 중인 축전기는 심각한 상해를 입힐 수 있습니다.

## 기계적 위험

헐거워져 있거나 누락된 품목(예: 너트와 나사)은 심각한 상해를 입힐 수 있습니다.

각 SAN Volume Controller 노드에서 안전하지 않은 조건을 조사하려면 다음 단계를 수행하십시오. 필요한 경우 알맞은 안전 관련 서적을 참조하십시오.

### 프로시저

1. SAN Volume Controller를 끄고 전원 코드를 뽑으십시오.
2. 프레임이 손상되지 않았는지(헐겁거나 파손되거나 날카로운 모서리) 확인하십시오.
3. 다음 단계를 사용하여 전원 케이블을 검사하십시오.
  - a. 제 3 배선 접지 커넥터가 적절한 상태인지 확인하십시오. 미터기를 사용하여 외부 접지 핀과 프레임 바닥 사이에 0.1옴 이하의 제 3 배선 접지가 이어져 있는지 검사하십시오.
  - b. 전원 코드는 부품 목록에 지정된 적절한 유형이어야 합니다.
  - c. 절연체는 닳거나 손상되지 않아야 합니다.
4. 장치의 내부와 외부 모두에서 분명한 비표준 변경사항이 있는지 확인하십시오. 변경사항의 안전에 대해 현명하게 판단하십시오.
5. SAN Volume Controller 내부에 분명히 안전하지 않은 조건(예: 금속 조각, 오염, 물이나 기타 액체, 과열, 화재 또는 연기 손상의 흔적)이 있는지 확인하십시오.
6. 케이블이 닳았거나 손상되거나 끼어있지 않은지 확인하십시오.
7. 제품 정보 레이블에 지정된 전압이 전원 콘센트의 지정 전압과 일치하는지 확인하십시오. 필요한 경우 전압을 확인하십시오.
8. 전원 공급 장치 조립품을 조사하고 전원 공급 장치의 덮개에서 고정 장치(나사 또는 리벳)가 제거되거나 함부로 만져지지 않았는지 확인하십시오.
9. SAN Volume Controller를 SAN(Storage Area Network)에 연결하기 전에 접지를 확인하십시오.

## 외부 장치 검사

SAN Volume Controller를 설치하거나 서비스하기 전에 외부 장치 검사를 수행해야 합니다.

### 이 태스크 정보

외부 장치를 검사하려면 다음 단계를 수행하십시오.

### 프로시저

1. 외부 덮개가 모두 있고 손상되지 않았는지 확인하십시오.
2. 모든 결쇠 및 경첩이 올바르게 작동하고 있는 상태인지 확인하십시오.
3. SAN Volume Controller에 랙 캐비닛이 설치되지 않은 경우에는 발이 헐거워지거나 망가지지 않았는지 확인하십시오.
4. 전원 코드가 손상되지 않았는지 확인하십시오.
5. 외부 신호 케이블이 손상되지 않았는지 확인하십시오.

6. 장치의 내부 파트를 드러내는 날카로운 모서리, 손상 또는 변경에 대해 덮개를 검사하십시오.
7. 외부 덮개 맨 아래에 있는 받침 부분이 느슨하거나 부러지지 않았는지 검사하십시오.
8. 발견한 문제점이 있으면 정정하십시오.

## 내부 장치 검사

SAN Volume Controller를 설치하거나 서비스하기 전에 내부 장치 검사를 수행해야 합니다.

## 이 태스크 정보

내부 장치를 검사하려면 다음 단계를 수행하십시오.

### 프로시저

1. 장치에 대해 발생한 비IBM 변경사항이 있는지 확인하십시오. 있는 경우, IBM 지방 사무소에서 "비IBM 변경 연결 조사" 양식 번호 R009를 구하십시오. 양식을 완료하여 지방 사무소로 리턴하십시오.
2. 장치의 내부에 금속 또는 기타 오염물질, 물 또는 기타 액체, 화재 또는 연기 손상의 흔적이 있는지 확인하십시오.
3. 분명한 기계적 문제(헐거워진 구성요소 등)를 확인하십시오.
4. 노출된 케이블 및 커넥터가 닳거나 금이 가거나 끼어있지 않은지 확인하십시오.

---

## SAN Volume Controller, 무정전 전원 공급 장치 및 이중 AC 전원 스위치의 접지 확인

SAN Volume Controller, 무정전 전원 공급 장치 및 선택적 이중 AC 전원 스위치 제품의 접지를 확인하는 방법을 이해해야 합니다.

## 이 태스크 정보

SAN Volume Controller 노드의 접지를 확인하려면 다음 단계를 수행하십시오. 사용 중인 SAN Volume Controller 구성 단계를 따르십시오. 시작하기 전에 SAN Volume Controller 모델 유형, 무정전 전원 공급 장치 유형 및 이중 AC 전원의 사용 여부를 알고 있는지 확인하십시오. SAN Volume Controller에 연결되는 신호 케이블의 위치를 판별하십시오.

접지 지속성을 테스트하도록 요청되는 경우 로컬 프로시저를 사용하여 테스트를 수행하십시오. 측정된 저항이 0.1ohm 이하인 경우 테스트 성공입니다.

**경고:** 접지 테스트 중에 외부 신호 케이블이 SAN Volume Controller에 있으면 일부 전기 회선이 손상될 수 있습니다.

### 프로시저

1. SAN Volume Controller 노드가 꺼졌는지 확인하십시오. *IBM System Storage SAN Volume Controller 문제점 해결 안내서*에서 MAP 5350: SAN 볼륨 제어기 노드 전원 차단을 참조하십시오.

2. 무정전 전원 공급 장치가 2145 UPS인 경우, 무정전 전원 공급 장치에서 전원이 공급된 다른 SAN Volume Controller 노드의 전원이 차단되어 있는지 확인하십시오.
3. 무정전 전원 공급 장치의 전원을 차단하려면 전원 버튼을 사용하십시오.
4. 다음 케이블을 포함하는 SAN Volume Controller 노드에서 모든 신호 케이블의 연결을 끊으십시오.
  - 파이버 채널 케이블
  - 이더넷 케이블 또는 케이블
  - 무정전 전원 공급 장치에 연결되는 직렬 케이블
5. 무정전 전원 공급 장치에서 모든 신호 케이블을 분리하십시오. 무정전 전원 공급 장치가 2145 UPS인 경우, 여러 개의 신호 케이블이 있을 수 있습니다.
6. 무정전 전원 공급 장치가 2145 UPS인 경우, 테스트 중인 것 외에 SAN Volume Controller 노드에 연결된 모든 전원 케이블의 연결을 끊으십시오.
7. 이중 AC 전원을 사용하지 않는 경우, 사이트 배전 장치에서 무정전 전원 공급 장치 전원 케이블을 분리하십시오.
8. 이중 AC 전원을 사용하지 않는 경우, 이중 AC 전원 스위치에서 전원을 공급받는 모든 SAN Volume Controller를 끄고 이 시스템의 전원 케이블을 이중 AC 전원 스위치에서 분리하십시오.
9. 이중 AC 전원을 사용하는 경우, 사이트 배전 장치에서 입력 전원 선을 둘 다 분리하십시오.
10. 이중 AC 전원을 사용하지 않는 경우, SAN Volume Controller 프레임의 전도 영역과 무정전 전원 공급 장치 입력 전원 케이블 플러그의 접지 핀 사이에서 접지 지속성을 테스트하십시오.
11. If 이중 AC 전원을 사용하는 경우, SAN Volume Controller 프레임의 전도 영역과 이중 AC 전원 스위치의 기본 전원 케이블 플러그의 접지 핀 사이에서 테스트하십시오. 테스트가 완료되면 SAN Volume Controller 프레임의 전도 영역과 이중 AC 전원 스위치 백업 전원 케이블의 플러그에 있는 접지 핀 간의 접지 지속성을 테스트하십시오. 두 테스트를 모두 완료해야 합니다.
12. 접지 지속성 테스트를 완료한 후에 테스트 결과에 따라 다음 프로시저 중 하나를 수행하십시오.
  - 테스트에 성공하면 제거된 케이블을 다시 연결하고 꺼진 무정전 전원 공급 장치 장치 및 SAN Volume Controller 노드에 전원을 공급하십시오.
  - 테스트에 성공하지 않은 경우 모든 케이블이 단단히 연결되었는지 확인하십시오. 테스트에 계속 실패하는 경우 개별 시스템 구성요소를 테스트하십시오. 개별 구성요소를 테스트하기 전에 구성요소에서 모든 케이블을 제거하십시오. 구성요소 테스트에 실패하는 경우 구성요소를 교체하십시오. 각 구성요소를 테스트하고 실패한 구성요소를 교체한 후에 단계로 돌아가 완료된 시스템 테스트를 반복하십시오. xxi 페이지의 1.

구성요소를 다음 순서로 테스트하십시오.

- a. SAN Volume Controller 노드(프레임에서 입력 전원 콘센트의 접지 핀까지)
- b. 무정전 전원 공급 장치(입력 전원 콘센트의 접지 핀에서 출력 전원 콘센트의 접지 전도체까지)
- c. 사용되는 경우, 이중 AC 전원 스위치(기본 입력 전원 콘센트의 접지 핀에서 출력 전원 콘센트의 접지 전도체까지, 백업 입력 전원 콘센트의 접지 핀에서 출력 전원 콘센트의 접지 전도체까지)

- d. 무정전 전원 공급 장치 전원 케이블 조립품까지의 SAN Volume Controller 노드(전원 케이블의 두 접지 전도체 사이)로
- e. 전원 케이블의 두 접지 전도체 간의 무정전 전원 공급 장치 입력 전원 케이블
- f. 사용되는 경우, 케이블의 두 접지 전도체 간의 이중 AC 전원 스위치 기본 입력 전원 케이블
- g. 사용되는 경우, 케이블의 두 접지 전도체 간의 이중 AC 전원 스위치 백업 입력 전원 케이블

## 무정전 전원 공급 장치의 안전하지 않은 조건 조사

시간을 들여서 무정전 전원 공급 장치의 안전하지 않은 조건을 조사하십시오.

### 시작하기 전에

다음 조건 및 잠재적 안전 위험을 고려하십시오.

#### 전기적 위험(특히 기본 전원)

프레임의 기본 전압은 심각하거나 치명적인 감전 위험을 유발할 수 있습니다.

#### 폭발 위험

팽창 중인 축전기는 심각한 상해를 입힐 수 있습니다.

#### 기계적 위험

헐거워져 있거나 누락된 품목(예: 너트와 나사)은 심각한 상해를 입힐 수 있습니다.

### 이 태스크 정보

안전 검사에서 다루지 않은 잠재적인 안전 위험이 발생할 수 있는 상황에서 작업하는 경우 주의하십시오. 안전하지 않은 조건이 있는 경우, 위험의 심각도 및 계속 작업 가능 여부를 판별한 후 문제점을 정정하십시오.

다음 조사 체크리스트를 안내서로 사용하여 무정전 전원 공급 장치의 안전하지 않은 조건을 조사하십시오. 필요한 경우 알맞은 안전 관련 서적을 참조하십시오.

### 프로시저

1. 배송 중에 손상된 장치가 있는 경우 배송 상자를 보존하고 장치를 포장하십시오.
2. 배송 중 손상에 대해 손해배상 청구를 하려면 다음 단계를 수행하십시오.
  - a. 장비를 수령한 날로부터 15일 이내에 운송회사에 배상을 청구하십시오.
  - b. 15일 이내에 서비스 지원 담당자에게 손해배상 청구서의 사본을 보내십시오.

## 무정전 전원 공급 장치 요구사항

무정전 전원 공급 장치의 요구사항을 충족하는지 확인하십시오.

다음 목록은 2145 UPS-1U의 요구사항을 설명합니다.

- 2145 UPS-1U에 공급되는 전압은 200 - 240V 단상이어야 합니다.
- 공급되는 주파수는 50 또는 60Hz여야 합니다.

참고: 2145 UPS-1U에는 내장 회로 차단기가 있으며 외부 보호가 필요하지 않습니다.

**경고:**

- 무정전 전원 공급 장치가 다른 무정전 전원 공급 장치에서부터 연속되는 경우 소스 무정전 전원 공급 장치에는 단계당 최소 세 배의 용량이 있어야 하며 총 고조파 왜곡은 5% 미만이어야 합니다.
- 무정전 전원 공급 장치에는 또한 초당 3Hz 이하의 슬루율이 있는 입력 전압 캡처가 있어야 합니다.

---

## 긴급 전원 차단

SAN Volume Controller 및 각 무정전 전원 공급 장치는 긴급 전원 차단(EPO) 종료를 지원합니다.

---

## 정전기에 민감한 장치 처리

정전기에 민감한 장치를 처리하는 방법을 이해해야 합니다.

**경고:** 정전기는 전자 장치 및 시스템에 손상을 입힐 수 있습니다. 손상을 피하기 위해 설치할 준비가 될 때까지 정전기에 민감한 장치를 정전기 방지 가방에 보관하십시오.

정전기 발생 가능성을 줄이려면 다음 예방조치를 준수하십시오.

- 움직이는 것을 자제하십시오. 움직임에 따라 주변에 정전기가 발생할 수 있습니다.
- 장치의 모서리나 프레임을 잡으면서 장치를 조심해서 다루십시오.
- 낫땀 이음, 핀 또는 노출된 인쇄 회로를 만지지 마십시오.
- 다른 사람이 다루거나 손상을 입힐 수 있는 위치에 장치를 두지 마십시오.
- 장치가 여전히 방전 가방 안에 있는 동안 시스템 장치의 칠해지지 않은 금속 부분을 2초 이상 건드리십시오. (그러면 패키지와 신체에서 정전기가 제거됩니다.)
- 패키지에서 장치를 분리하여 내려놓지 말고 SAN Volume Controller에 직접 설치하십시오. 장치를 내려놓아야만 하는 경우에는 방전 가방 위에 놓으십시오. (장치가 어댑터인 경우에는 구성요소 쪽을 위로 놓으십시오.) 장치를 SAN Volume Controller의 덮개 또는 금속 테이블 위에 놓지 마십시오.
- 날씨가 추우면 난방 때문에 실내 습도가 낮아져서 정전기가 증가하므로 장치를 다룰 때 더 주의해야 합니다.

---

## 환경 주의사항 및 경고문

환경 주의사항 및 경고문을 숙지해야 합니다.

다음 주제에서는 이 제품에 적용되는 환경 주의사항 및 경고문에 대해 설명합니다.

## 제품 재활용 및 폐기

재활용해야 하는 자재에 대해 알고 있어야 합니다. 이 정보 및 이 정보가 지원하는 제품을 사용하기 전에 IBM 환경 수칙 CD에 있는 *IBM Environmental Notices and User Guide*의 정보를 읽으십시오.



---

## 이 안내서 정보

이 안내서에서는 IBM System Storage® SAN Volume Controller 서비스 제공 방법에 대해 설명합니다.

다음 장에서는 각 SAN Volume Controller 모델, 이중 AC 전원 스위치 및 무정전 전원 공급 장치의 부품 조립품을 보여줍니다.

또한 SAN Volume Controller 및 무정전 전원 공급 장치에서 부품을 제거하고 교체하는 데 단계별 프로시저가 제공됩니다.

**참고:** *IBM System Storage SAN Volume Controller 하드웨어 유지보수 안내서* 및 *IBM System Storage SAN Volume Controller 문제점 해결 안내서*가 제목이 *IBM System Storage SAN Volume Controller 서비스 안내서*인 하나의 책으로 공식적으로 결합되었습니다.

---

## 이 안내서의 독자

이 안내서는 SAN Volume Controller, 이중 AC 전원 스위치 및 무정전 전원 공급 장치의 서비스를 담당하는 시스템 서비스 담당자용으로 제작되었습니다.

---

## 변경사항 요약

이 변경사항 요약은 안내서의 마지막 버전 이후로 SAN Volume Controller 하드웨어 유지보수 안내서의 변경된 정보 목록을 제공합니다.

텍스트 및 예시에 대한 기술적 변경사항이나 추가사항은 변경사항 왼쪽에 세로줄로 표시됩니다. 이 변경 요약은 이 릴리스에 추가된 새 기능에 대해 설명합니다.

## 변경된 정보

이 문서에서는 일관성을 위해 부품 번호 테이블을 편집했습니다. SAN Volume Controller 2145-CF8 및 SAN Volume Controller 2145-CG8 부품이 이제 둘 다 기능상 동등한 4개의 부품 테이블로 나뉘었습니다.

---

## GA30-4347-00, SAN Volume Controller 하드웨어 유지보수 안내서의 변경 사항 요약

이 변경사항 요약은 안내서의 마지막 버전 이후로 수정되고 변경된 정보 및 새 정보 목록을 제공합니다.

## 새 정보

이 버전에는 다음과 같은 새 정보가 포함되어 있습니다.

- SAN Volume Controller 2145-CG8

- iSCSI 10Gbps 이더넷 지원

텍스트 및 예시에 대한 기술적 변경사항이나 추가사항은 변경사항 왼쪽에 세로줄로 표시됩니다. 이 변경 요약은 이 릴리스에 추가된 새 기능에 대해 설명합니다.

## 변경된 정보

다음 업데이트가 이 문서에서 작성되었습니다.

- svctask 및 svcinfo 명령 접두부 사용이 변경되었습니다.

**svctask** 및 **svcinfo** 명령 접두부는 명령을 실행할 때 더 이상 필요하지 않습니다. 해당 접두부를 사용하는 기존 스크립트가 있는 경우 계속 작동됩니다. 스크립트를 변경할 필요가 없습니다.

이 문서에는 유지보수 및 편집 변경사항도 포함됩니다.

## 제거된 정보

다음 정보가 이 책에서 제거되었습니다.

- SAN Volume Controller 2145-4F2 노드의 지원입니다.

---

## 강조

이 안내서에서는 강조를 표시하기 위해 다양한 글자체가 사용됩니다.

강조를 표시하는 데 사용되는 글자체는 다음과 같습니다.

굵은체	굵은체 텍스트는 메뉴 항목을 표시합니다.
굵은 모노스페이스체	굵은 모노스페이스체 텍스트는 명령 이름을 표시합니다.
이탤릭체	이탤릭체 텍스트는 단어를 강조하는 데 사용됩니다. 명령 구문에서는 기본 디렉토리 또는 시스템의 이름과 같은 실제값을 제공하는 변수에 사용됩니다.
모노스페이스체	모노스페이스체 텍스트는 입력하는 데이터 또는 명령, 명령 출력 샘플, 프로그램 코드 또는 시스템 메시지 예제, 명령 플래그 이름, 매개변수, 인수 및 이름값 쌍을 식별합니다.

---

## SAN Volume Controller 라이브러리 및 관련 서적

제품 매뉴얼, 기타 서적 및 웹 사이트에 SAN Volume Controller와 관련된 정보가 있습니다.

### SAN Volume Controller Information Center

IBM System Storage SAN Volume Controller Information Center에는 SAN Volume Controller를 설치, 구성 및 관리하는 데 필요한 모든 정보가 있습니다. Information Center는 SAN Volume Controller 제품 릴리스 간에 업데이트되어 최신 문서를 제공합니다. Information Center는 다음 웹 사이트에서 사용 가능합니다.



## SAN Volume Controller 라이브러리

특별히 언급하지 않는 한, SAN Volume Controller 라이브러리의 서적은 다음 웹 사이트에서 Adobe PDF(Portable Document Format)로 제공됩니다.

www.ibm.com/storage/support/2145

『주문 번호』 열의 번호를 클릭하여 이 Information Center에서 표 1의 각 PDF 서적을 사용할 수 있습니다.

표 1. SAN Volume Controller 라이브러리

제목	설명	주문 번호
<i>IBM System Storage SAN Volume Controller 모델 2145-CG8 하드웨어 설치 안내서</i>	이 안내서에서는 IBM 서비스 담당자가 SAN Volume Controller 모델 2145-CG8용 하드웨어를 설치하는 데 사용되는 지시사항을 제공합니다.	GA30-4351
<i>IBM System Storage SAN Volume Controller 하드웨어 유지보수 안내서</i>	이 안내서에서는 IBM 서비스 담당자가 파트 제거 및 교체를 비롯한 SAN Volume Controller 하드웨어의 서비스를 수행하는 데 사용되는 지시사항을 제공합니다.	GA30-4347
<i>IBM System Storage SAN Volume Controller 문제점 해결 안내서</i>	이 안내서에서는 각 SAN Volume Controller 모델의 기능과 프론트 패널의 사용법을 설명하며 SAN Volume Controller의 문제점을 진단하고 해결하는 데 도움이 되는 유지보수 분석 프로시저를 제공합니다.	GA30-4348
<i>IBM System Storage SAN Volume Controller 소프트웨어 설치 및 구성 안내서</i>	이 안내서에서는 SAN Volume Controller 구성을 위한 가이드라인을 제공합니다. 클러스터 구성 백업 및 복원, 관리 GUI 사용 및 업그레이드, CLI 사용, SAN Volume Controller 소프트웨어 업그레이드, 노드 교체, 클러스터에 노드 추가 등의 작업을 수행하기 위한 지시사항이 포함됩니다.	GA30-4289
<i>IBM System Storage SAN Volume Controller CIM Agent Developer's Guide</i>	이 안내서에서는 CIM(Common Information Model) 환경의 개념에 대해 설명합니다. 프로시저는 CIM 에이전트 클래스 인스턴스를 사용하여 기본 스토리지 구성 태스크를 완료하고 복사 서비스 관계를 새로 설정하며 CIM 에이전트 유지보수 및 진단 태스크를 수행하는 등의 작업에 대해 설명합니다.	GC27-2288
<i>IBM System Storage SAN Volume Controller Safety Notices</i>	이 안내서에는 번역된 주의사항 및 위험사항이 있습니다. SAN Volume Controller 문서의 각 주의사항 및 위험사항에는 <i>IBM System Storage SAN Volume Controller Safety Notices</i> 문서에서 자국어로 된 해당 내용을 찾는 데 사용할 수 있는 번호가 있습니다.	GA32-0844

표 1. SAN Volume Controller 라이브러리 (계속)

제목	설명	주문 번호
<i>IBM System Storage SAN Volume Controller Read First Flyer</i>	이 문서에서는 SAN Volume Controller 시스템의 주요 구성요소를 소개하고 하드웨어 및 소프트웨어 설치를 시작하는 방법에 대해 설명합니다.	GA32-0843
<i>IBM System Storage SAN Volume Controller and IBM Storwize® V7000 Command-Line Interface User's Guide</i>	이 안내서에서는 SAN Volume Controller 명령행 인터페이스(CLI)에서 사용할 수 있는 명령에 대해 설명합니다.	GC27-2287
<i>IBM Statement of Limited Warranty(2145 및 2076)</i>	이 다국어 문서에서는 시스템 유형 2145 및 2076에 대한 IBM 보증 정보를 제공합니다.	부품 번호: 85Y5978
<i>IBM License Agreement for Machine Code</i>	이 다국어 안내서에는 SAN Volume Controller 제품의 기계코드 라이선스 계약이 있습니다.	SC28-6872(Z125-5468 포함)

## 기타 IBM 서적

표 2에는 SAN Volume Controller 관련 정보가 있는 IBM 서적의 목록이 있습니다.

표 2. 기타 IBM 서적

제목	설명	주문 번호
<i>IBM System Storage Productivity Center Introduction and Planning Guide</i>	이 안내서에서는 IBM System Storage Productivity Center 하드웨어 및 소프트웨어를 소개합니다.	SC23-8824
<i>Read This First: Installing the IBM System Storage Productivity Center</i>	이 안내서에서는 IBM System Storage Productivity Center 하드웨어를 설치하는 방법에 대해 설명합니다.	GI11-8938
<i>IBM System Storage Productivity Center User's Guide</i>	이 안내서에서는 IBM System Storage Productivity Center 소프트웨어를 구성하는 방법에 대해 설명합니다.	SC27-2336
<i>IBM System Storage Multipath Subsystem Device Driver User's Guide</i>	이 안내서에서는 IBM System Storage Multipath Subsystem Device Driver for IBM System Storage 제품에 대해 설명하고 SAN Volume Controller에서 이 제품을 사용하는 방법을 제공합니다.	GC52-1309
<i>IBM Storage Management Pack for Microsoft System Center Operations Manager User Guide</i>	이 안내서에서는 IBM Storage Management Pack for Microsoft System Center Operations Manager(SCOM)를 설치, 구성 및 사용하는 방법에 대해 설명합니다.	GC27-3909 <a href="http://publibfp.dhe.ibm.com/epubs/pdf/c2739092.pdf">publibfp.dhe.ibm.com/epubs/pdf/c2739092.pdf</a>
<i>IBM Storage Management Console for VMware vCenter, version 3.0.0, User Guide</i>	이 서적에서는 SAN Volume Controller 및 기타 IBM 스토리지 시스템을 사용하여 VMware vCenter 환경에 통합되는 IBM Storage Management Console for VMware vCenter를 설치, 구성 및 사용하는 방법에 대해 설명합니다.	GA32-0929 <a href="http://publibfp.dhe.ibm.com/epubs/pdf/a3209295.pdf">publibfp.dhe.ibm.com/epubs/pdf/a3209295.pdf</a>

## IBM 문서 및 관련 웹 사이트

표 3에서는 SAN Volume Controller 또는 관련 제품 또는 기술에 대한 서적 및 기타 정보를 제공하는 웹 사이트를 나열합니다.

표 3. IBM 문서 및 관련 웹 사이트

웹 사이트	주소
SAN Volume Controller (2145)에 대한 지원	<a href="http://www.ibm.com/storage/support/2145">www.ibm.com/storage/support/2145</a>
IBM System Storage 및 IBM TotalStorage 제품에 대한 지원	<a href="http://www.ibm.com/storage/support/">www.ibm.com/storage/support/</a>
IBM Publications Center	<a href="http://www.ibm.com/e-business/linkweb/publications/servlet/pbi.wss">www.ibm.com/e-business/linkweb/publications/servlet/pbi.wss</a>
IBM Redbooks® 서적	<a href="http://www.redbooks.ibm.com/">www.redbooks.ibm.com/</a>

## 관련 액세스 정보

PDF 파일을 보려면 Adobe Acrobat Reader가 필요하며 이 제품은 다음 Adobe 웹 사이트에서 다운로드할 수 있습니다.

[www.adobe.com/support/downloads/main.html](http://www.adobe.com/support/downloads/main.html)

## 관련 웹 사이트

다음 웹 사이트에서는 SAN Volume Controller 또는 관련된 제품이나 기술에 대한 정보를 제공합니다.

정보 유형	웹 사이트
SAN Volume Controller 지원	<a href="http://www.ibm.com/storage/support/2145">www.ibm.com/storage/support/2145</a>
IBM 스토리지 제품의 기술 지원	<a href="http://www.ibm.com/storage/support/">www.ibm.com/storage/support/</a>
IBM Electronic Support 등록	<a href="http://www.ibm.com/support/electronicssupport">www.ibm.com/support/electronicssupport</a>

## IBM 서적 주문 방법

IBM Publications Center는 IBM 제품 서적 및 마케팅 자료를 제공하는 전세계적 중앙 저장소입니다.

IBM Publications Center에서는 필요한 서적을 찾는 데 도움이 되는 사용자 정의 검색 기능을 제공합니다. 일부 서적은 무료로 보거나 다운로드할 수 있습니다. 또한 서적을 주문할 수도 있습니다. 이 Publications Center에서는 현지 통화로 가격이 표시됩니다. 다음 웹 사이트를 통해 IBM Publications Center에 액세스할 수 있습니다.

[www.ibm.com/e-business/linkweb/publications/servlet/pbi.wss](http://www.ibm.com/e-business/linkweb/publications/servlet/pbi.wss)

## 의견 발송

이 서적 또는 기타 SAN Volume Controller 문서에 대한 의견을 제출하려면 다음을 수행하십시오.

- [publib.boulder.ibm.com/infocenter/svc/ic/index.jsp?topic=/com.ibm.storage.svc.console.doc/feedback.htm](http://publib.boulder.ibm.com/infocenter/svc/ic/index.jsp?topic=/com.ibm.storage.svc.console.doc/feedback.htm) 사이트에서 SAN Volume Controller Information Center의 웹 사이트에 있는 피드백 페이지로 이동하십시오. 피드백 페이지를 사용하여 의견을 입력 및 제출하거나 주제를 찾고 해당 페이지의 실행 중인 바닥글에 있는 피드백 링크를 사용하여 의견이 있는 주제를 식별할 수 있습니다.
- 이메일로 의견을 [starpubs@us.ibm.com](mailto:starpubs@us.ibm.com)에 보내십시오. 이메일에 다음과 같은 정보를 포함시키십시오.
  - 서적 제목
  - 서적 문서 번호
  - 의견을 다는 페이지, 표 또는 삽화 번호
  - 변경해야 하는 정보에 대한 자세한 설명

---

## 제 1 장 부품 목록

부품 번호가 SAN Volume Controller 노드, 이중 AC 전원 스위치 및 무정전 전원 공급 장치 장치의 필드 교체 가능 장치(FRU) 및 다른 부품에 사용 가능합니다.

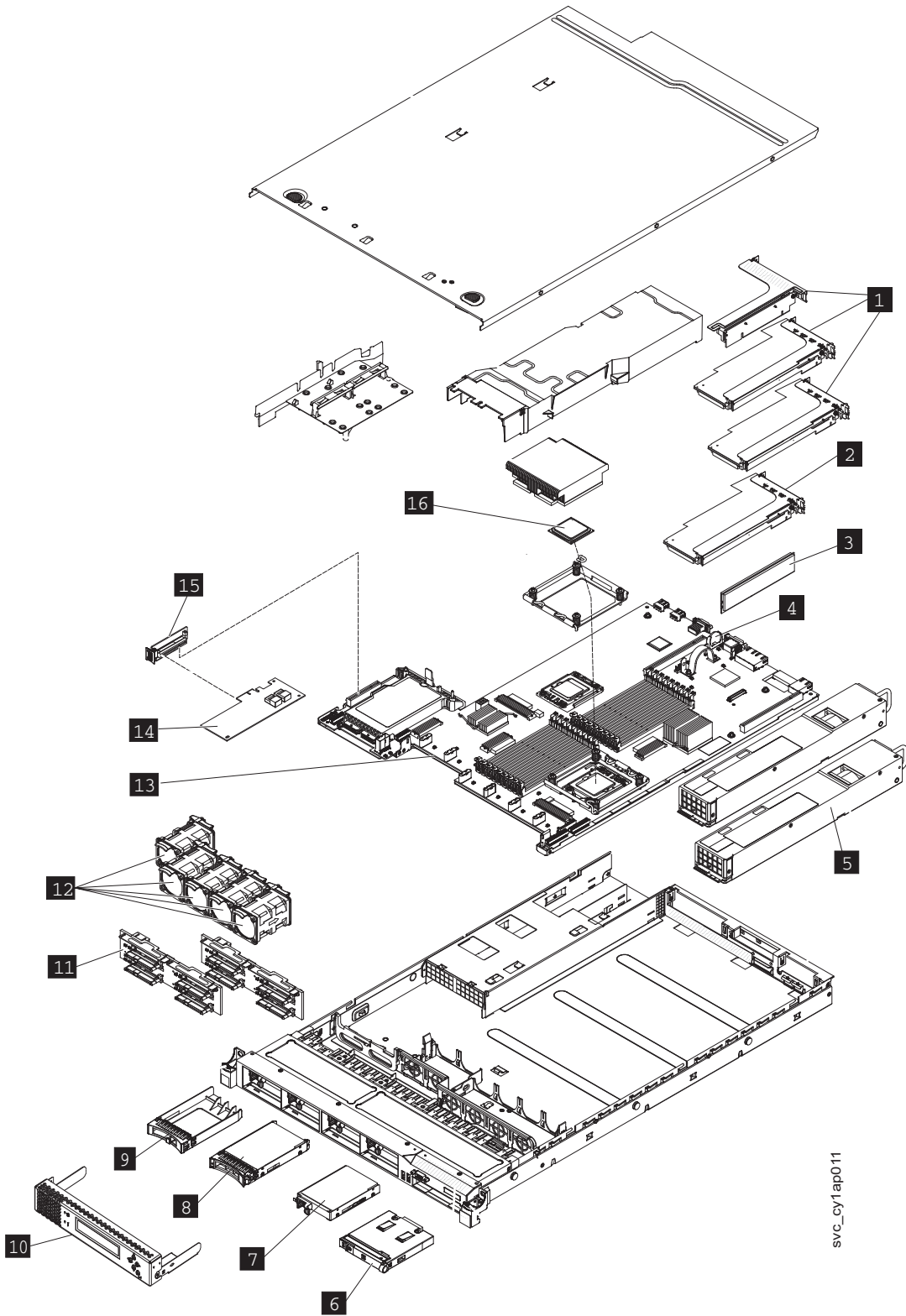
SAN Volume Controller에서는 여러 다른 노드 유형을 지원합니다. 노드 앞면의 레이블은 SAN Volume Controller 노드 유형, 하드웨어 변경내용(적절한 경우) 및 일련 번호를 표시합니다.

---

### SAN Volume Controller 2145-CG8 부품

SAN Volume Controller 2145-CG8 FRU(Field Replaceable Unit)를 교체해야 할 수 있습니다.

2 페이지의 그림 1에서는 SAN Volume Controller 2145-CG8의 다른 부품이 조립되는 방식을 보여줍니다.



svc\_cy1ap011

그림 1. SAN Volume Controller 2145-CG8 모델의 부품 다이어그램

다음 표에서 부품 번호를 식별하고 SAN Volume Controller 2145-CG8 부품에 대한 간단한 설명을 제공합니다. 찾을 조립품 인덱스 번호를 사용하고 그림 1에 표시된 부품을 식별하십시오.

- 표 4에서는 서비스 프로시저에서 참조되는 FRU를 호출합니다.
- 5 페이지의 표 5에서는 SAN Volume Controller 2145-CG8 서비스 프로시저에서 참조되지 않지만 일부 상황에서 교체될 수 있는 FRU를 호출합니다.
- 5 페이지의 표 6에서는 SSD(Solid-State Drive) 부품의 FRU를 호출합니다.
- 6 페이지의 표 7에서는 장과 SFP(Small-Form factor Pluggable) 송수신기 기능에 필요한 FRU를 호출합니다.

표 4. SAN Volume Controller 2145-CG8 부품 조립품의 FRU

조립품 색인	FRU 부품	수량	설명
- 1	43V7066	0-1	비어 있는 라이저 카드  SAN Volume Controller 2145-CG8 슬롯 2 커넥터에는 3개의 어댑터 중 하나, 기본적으로 이 어댑터 또는 선택적 어댑터 중 하나가 있습니다.
- 1	31P1559	0-1	선택적 10Gbps 이더넷 라이저 카드 조립품  최대 2개의 10Gbps 파이버 광학적 이더넷 케이블에 대해 연결성을 제공하는 10Gbps 이더넷 어댑터 카드를 포함하는 조립품입니다. 조립품에는 라이저 카드, 빈 플레이트 및 두 개의 M3 나사가 포함됩니다.
-	31P1549	0-2	10Gbps 이더넷 파이버 SW SFP
- 2	31P1337	1	4 포트 파이버 채널 어댑터  파이버 채널 호스트 버스 어댑터(HBA) 조립품은 SAN Volume Controller 2145-CG8을 파이버 채널 패브릭에 연결합니다. 이는 PCI 슬롯 1에 있습니다. 어댑터 조립품은 파이버 채널 PCI Express 어댑터, 4개의 단과 SFP, 라이저 카드 및 브래킷을 포함합니다. <b>중요사항:</b> 시스템이 대체 SFP를 사용하는 경우 교체되는 파이버 채널 어댑터의 SFP로 FRU 부품의 SFP를 교체하십시오.
-	31P1338	0-4	단과 SFP  SFP(Small Form-factor Pluggable) 송수신기는 4 포트 파이버 채널 어댑터에서 자동 협상 2, 4 또는 8Gbps 단과 광학적 연결을 제공합니다. <b>중요사항:</b> 제품과 함께 제공되지 않은 SFP가 파이버 채널 호스트 버스 어댑터에서 사용되고 있을 수 있습니다. 이러한 SFP에 대한 교체 부품을 확보하는 것은 고객의 책임입니다. FRU 부품 번호는 필수 제품 데이터에서 『비표준 - 고객 제공』으로 표시됩니다.
- 3	49Y1446	3	메모리 모듈  8GB 2Rx4 2기가비트 DDR3 1333 MHz ECC LP RDIMM
- 4	33F8354	1	CMOS 배터리  시스템 BIOS 설정을 백업하기 위한 전원을 유지보수하는 시스템 보드의 3.0 볼트 배터리입니다.
- 5	39Y7236	2	전원 공급 장치  675와트 AC
-	31P1294	1	전원 케이블 조립품  케이블 조립품이 SAN Volume Controller 및 2145 UPS-1U를 연결합니다. 조립품은 직렬 케이블로 만들어진 2개의 전원 케이블로 구성됩니다.

표 4. SAN Volume Controller 2145-CG8 부품 조립품의 FRU (계속)

조립품 색인	FRU 부품	수량	설명
- 6	44E4372	1	운영자 정보 패널 이 조립품은 전원 제어 버튼 및 진단 LED가 포함된 정보 패널을 포함합니다.
- 7	42D0673	1	디스크 드라이브 교체품으로 주문된 경우 SAS(Serial Attached SCSI) 2.5인치 디스크 드라이브는 최소한 교체되고 있는 드라이브와 동일한 용량으로 지원되는 호환 가능한 드라이브일 수 있습니다.
- 8	31P1551	0-4	146GB SSD(Solid-State Drive)
- 9	44T2248	2-6	드라이브 베이 공백 EMC 필터 조립품
- 10	31P1557	1	서비스 제어기 서비스 제어기에는 앞면 패널 디스플레이, 버튼 및 연관된 전자 장치가 포함됩니다.
-	31P1540	1	서비스 제어기 케이블 USB 케이블은 시스템 보드에 서비스 제어기를 연결하는 데 사용됩니다.
- 11	59Y3915	2	디스크 백플레인 핫스왑 SAS 2.5인치 디스크 드라이브 백플레인
-	59Y3918	1	디스크 신호 케이블 2.5인치 SAS 시스템 디스크의 200mm SAS 디스크 신호 케이블입니다. 이는 Y 케이블입니다. 한 쪽은 시스템 보드에 연결되고 다른 두 쪽은 2개의 드라이브 백플레인에 연결됩니다.
-	59Y3920	1	디스크 전원 케이블 2.5인치 SAS 시스템 디스크의 전원 케이블입니다. 이는 Y 케이블입니다. 한 쪽은 시스템 보드에 연결되고 다른 두 쪽은 2개의 드라이브 백플레인에 연결됩니다.
-	59Y3461	1	백플레인 제어 케이블
- 12	43V6929	6	팬 조립품 팬 조립품은 각 여섯 개의 팬 위치에서 사용됩니다.
- 13	81Y6625	1	시스템 보드 시스템 보드를 플레이너(planar)라고도 합니다. 중요사항: 이 파트는 시스템 보드만입니다. 교체되면 알코올 묻힌 수건과 열전도 그리스가 있어야 합니다.
- 14	46M0861	1	디스크 제어기 라이저 카드를 포함하지 않는 SAS 2.5인치 디스크 드라이브의 SAS 제어기 카드입니다.
- 15	43V7067	1	USB 커넥터가 포함된 디스크 제어기 라이저 카드 시스템 보드에 디스크 제어기를 연결하고 서비스 제어기 케이블이 연결하는 USB 포트를 제공하는 라이저 카드입니다.



표 4. SAN Volume Controller 2145-CG8 부품 조립품의 FRU (계속)

조립품 색인	FRU 부품	수량	설명
- 16	49Y7052	0 - 1	마이크로프로세서  E5630 2.53GHz 4 코어 마이크로프로세서 80W 중요사항: 이 파트는 마이크로프로세서만입니다. 4 코어 프로세서는 4 코어 FRU 부품으로 교체해야 합니다. 교체되면 알코올 묻힌 수건과 열전도 그리스가 있어야 합니다.
- 16	69Y4714	0 - 1	마이크로프로세서  IntelR XeonR 프로세서 E5645 6 코어 2.4GHz 12MB 5.86GT/s QPI 80W 중요사항: 이 파트는 마이크로프로세서만입니다. 6 코어 프로세서는 6 코어 FRU 부품으로 교체해야 합니다. 교체되면 알코올 묻힌 수건과 열전도 그리스가 있어야 합니다.

표 5. SAN Volume Controller 2145-CG8 서비스 프로시저가 참조하지 않는 FRU입니다.

설명	부품 번호	수량
노드 케이블 고정 브래킷	31P1402	2
열전도 그리스	41Y9292	1
방열판	49Y4820	1
알코올 묻힌 수건	59P4739	1
상단 덮개	59Y3790	1
에어 배플 키트(마이크로프로세서 및 메모리)	59Y3779	1
지지대 레일	69Y4391	1
케이블 관리 암(arm) 조립품	69Y4392	1

표 6. SSD(Solid-State Drive) 기능에 대한 FRU 부품

설명	부품 번호	수량	기능 코드
고속 SAS 어댑터  최대 4개의 SSD(Solid-State Drive)에 대한 연결성을 제공하는 고속 SAS 어댑터 카드를 포함하는 조립품입니다. 조립품에는 라이저 카드, 빈 플레이트 및 두 개의 M3 나사가 포함됩니다.	31P1340	1	4500
고속 SAS 케이블  이 케이블은 디스크 백플레인에 고속 SAS 어댑터를 연결합니다.	41Y3884	1	
164GB SSD(Solid-State Drive)	31P1342	1 - 4	4601

표 7. 장파 SFP(Small Form-factor Pluggable) 송수신기 기능에 대한 FRU 부품

설명	부품 번호	수량	기능 코드
<p>장파 SFP 송수신기 FRU</p> <p>4-포트 파이버 채널 어댑터에서 자동 협상 2, 4 또는 8GB/초의 10킬로미터 장파 광학적 연결을 제공하는 장파 SFP 송수신기입니다.</p> <p>참고: 제품과 함께 제공되지 않은 SFP 송수신기가 파이버 채널 호스트 버스 어댑터에서 사용되고 있을 수 있습니다. 이러한 SFP 송수신기에 대한 교체 부품을 확보하는 것은 고객의 책임입니다. FRU 부품 번호는 필수 제품 데이터에서 『비표준 - 고객 제공』으로 표시됩니다.</p>	31P1345	1 - 4	5608

## SAN Volume Controller 2145-CF8 부품

SAN Volume Controller 2145-CF8 FRU(Field Replaceable Unit)를 교체해야 할 수 있습니다.

7 페이지의 그림 2에서는 SAN Volume Controller 2145-CF8의 다른 부품이 조립되는 방식을 보여줍니다.

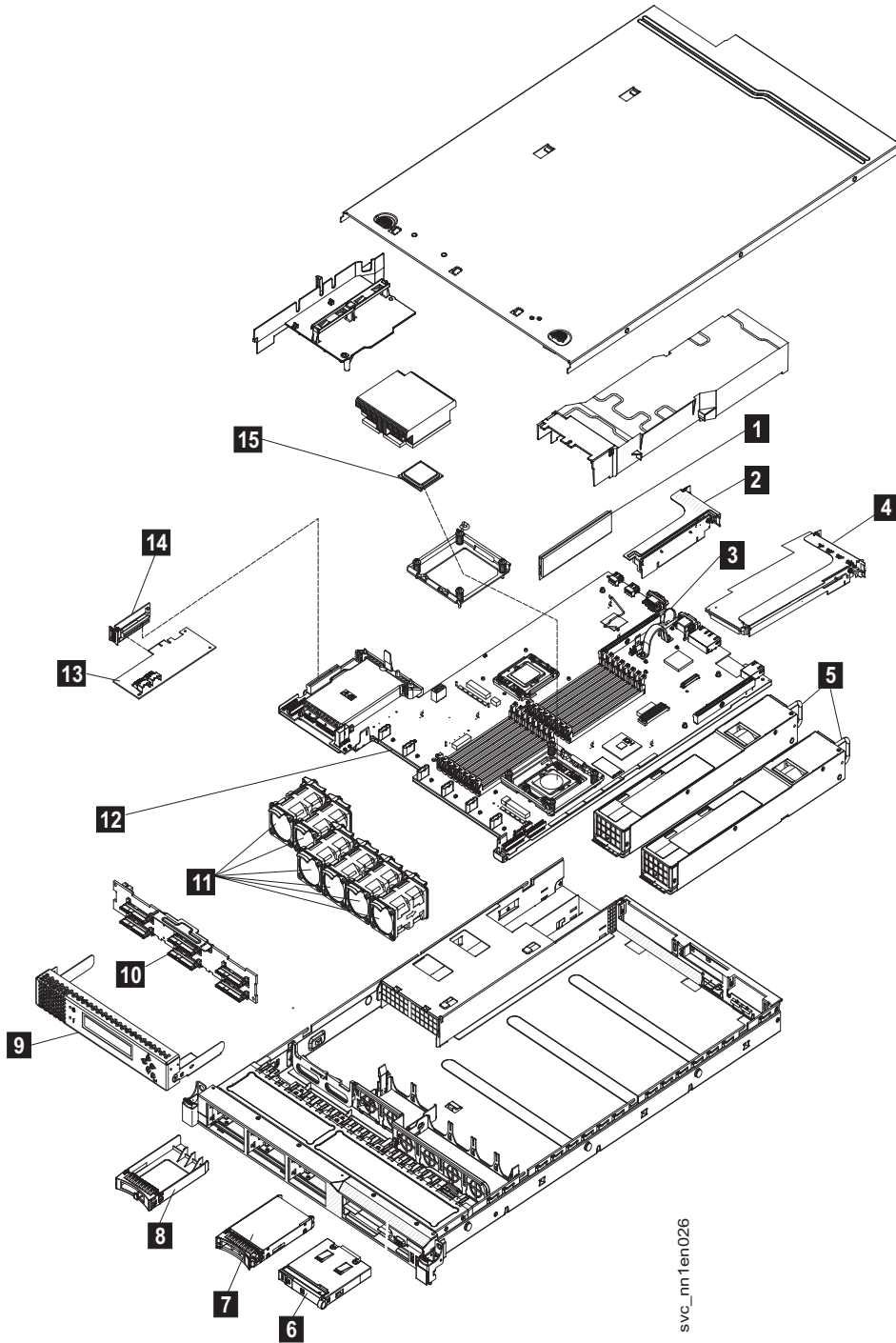


그림 2. SAN Volume Controller 2145-CF8 노드의 분해도

다음 표에서는 부품 번호를 식별하고 SAN Volume Controller 2145-CF8 부품에 대한 간단한 설명을 제공합니다. 찾을 조립품 인덱스 번호를 사용하고 그림 2에 표시된 부품을 식별하십시오.

- 8 페이지의 표 8에서는 서비스 프로시저에서 참조되는 FRU를 호출합니다.
- 10 페이지의 표 9에서는 SAN Volume Controller 2145-CF8 서비스 프로시저에서 참조되지 않지만 일부 상황에서 교체될 수 있는 FRU를 호출합니다.

- 10 페이지의 표 10에서는 광학적 SSD(Solid-State Drive) 기능에 관련된 FRU를 나열합니다.
- 10 페이지의 표 11에서는 장과 SFP(Small-Form factor Pluggable) 송수신기 기능에 필요한 FRU를 호출합니다.

표 8. SAN Volume Controller 2145-CF8 부품 조립품의 FRU

조립품 색인	부품 번호	장치	설명
-1	44T1493	6	메모리 모듈 4GB 메모리 모듈, DDR3-1333 2RX4 LP RDIMM
-2	31P1340	1	선택사항: 고속 SAS 어댑터 최대 4개의 SSD(Solid-State Drive), 라이저 카드, 공백 플레이트 및 나사에 대한 연결성을 제공하는 고속 SAS 어댑터 카드를 포함하는 조립품입니다.
-3	33F8354	1	CMOS 배터리 시스템 BIOS 설정을 백업하기 위한 전원을 유지보수하는 시스템 보드의 3.0 볼트 배터리입니다.
-4	31P1337	1	4 포트 파이버 채널 어댑터 파이버 채널 패브릭에 SVC CF8을 연결하는 파이버 채널 호스트 버스 어댑터(HBA)입니다. 이는 PCI 슬롯 1에 있습니다. 어댑터 조립품은 파이버 채널 PCI Express 어댑터, 4개의 단과 SFP(Small Form-factor Pluggable) 송수신기, 라이저 카드 및 브래킷을 포함합니다. 참고: 시스템이 대체 파이버 채널 SFP 송수신기를 사용하는 경우, 교체되는 파이버 채널 어댑터의 SFP 송수신기로 SFP 송수신기를 교체하십시오.
-5	39Y7201	2	전원 공급 장치 AC 전원 공급, 675와트
-6	44E4372	1	운영자 정보 패널 이 조립품은 전원 제어 버튼 및 진단 LED가 포함된 정보 패널을 포함합니다.
-7	42D0673	1	디스크 드라이브 교체품으로 주문된 경우 SAS(Serial Attached SCSI) 2.5인치 디스크 드라이브는 최소한 교체되고 있는 드라이브와 동일한 용량으로 지원되는 호환 가능한 드라이브일 수 있습니다.
-8	44T2248	4	드라이브 베이 공백 EMC 필터 조립품
-9	31P1339	1	서비스 제어기 서비스 제어기에는 앞면 패널 디스플레이, 버튼 및 연관된 전자 장치가 포함됩니다.
-10	43V7071	1	디스크 백플레인 핫스왑 SAS 2.5" 디스크 드라이브 백플레인
-11	43V6929	6	팬 조립품 팬 조립품은 각 여섯 개의 팬 위치에서 사용됩니다.

표 8. SAN Volume Controller 2145-CF8 부품 조립품의 FRU (계속)

조립품 색인	부품 번호	장치	설명
-12	43V7072	1	시스템 보드  시스템 보드를 플레이너(planar)라고도 합니다. 참고: 이 파트는 시스템 보드만입니다. 교체되면 알코올 묻힌 수건과 열전도 그리스가 있어야 합니다.
-13	44E8690	1	디스크 제어기  라이저 카드도 포함하는 SAS 2.5인치 디스크 드라이브의 SAS 제어기입니다.
-14	44E8690	1	디스크 제어기/USB 라이저 카드  시스템 보드에 디스크 제어기를 연결하고 서비스 제어기 케이블이 연결하는 USB 포트를 제공하는 라이저 카드입니다.
-15	46D1266	1	마이크로프로세서  2.40GHz 쿼드 코어 마이크로프로세서 참고: 이 파트는 마이크로프로세서만입니다. 교체되면 알코올 묻힌 수건과 열전도 그리스가 있어야 합니다.
-	31P1338	4	단파 SFP 송수신기  4 포트 파이버 채널 어댑터에서 자동 협상 2, 4 또는 8GB/초의 단파 광학적 연결을 제공하는 SFP(Small Form-factor Pluggable) 파이버 채널 송수신기입니다. 참고: 제품과 함께 제공되지 않은 SFP 송수신기가 파이버 채널 호스트 버스 어댑터에서 사용되고 있을 수 있습니다. 이러한 SFP 송수신기에 대한 교체 부품을 확보하는 것은 고객의 책임입니다. FRU 부품 번호는 필수 제품 데이터에서 『비표준 - 고객 제공』으로 표시됩니다.
-	31P1206	1	서비스 제어기 케이블  시스템 보드에 서비스 제어기를 연결하는 데 사용하는 USB 케이블입니다.
-	43V6922	1	디스크 신호 케이블  200mm SAS 디스크 신호 케이블
-	46C4148	1	디스크 전원 케이블  SAS 디스크 전원 케이블
-	31P1294	1	전원 케이블 조립품  SAN Volume Controller 및 2145 UPS-1U를 연결하는 케이블 조립품입니다. 조립품은 직렬 케이블로 만들어진 2개의 전원 케이블로 구성됩니다.
-	49Y4817	1	케이블 관리 암(arm)
-	46C4139	1	운영자 정보 패널 케이블  시스템 보드에 운영자 정보 패널을 연결하는 케이블입니다.
-	41Y9292	-	열전도 그리스  프로세서 및 히스 싱크 간에 열전도성 밀폐를 제공하는 데 도움이 되는 윤활유입니다.

표 8. SAN Volume Controller 2145-CF8 부품 조립품의 FRU (계속)

조립품 색인	부품 번호	장치	설명
-	59P4739	-	알코올 문힌 수건 정리 걸레

표 9. SAN Volume Controller 2145-CF8 서비스 프로시저가 참조하지 않는 FRU입니다.

설명	부품 번호	수량
상단 덮개	43V6933	1
운영자 정보 패널 주변의 앞면 패널 모듈 작업입니다.	49Y4818	1
에어 배플 킷(마이크로프로세서 및 메모리)	43V6931	1
방열판	49Y4820	1
기본 채시	49Y4813	1
랙에 노드를 설치하는 데 사용하는 레일 킷	49Y4816	1
케이블 관리 암(arm) 조립품	49Y4817	1
케이블 고정 브래킷	31P1243	1
앞면 패널 USB 케이블	43V6920	1
앞면 베젤 조립품	49Y4818	1
DVD 드라이브 베이 필러	49Y4824	1
240VA 안전 덮개	49Y4823	1
HDD I2C 신호 케이블	43V7023	1

표 10. SSD(Solid-State Drive) 기능에 대한 FRU 부품

설명	부품 번호	수량	기능 코드
고속 SAS 어댑터 최대 4개의 SSD(Solid-State Drive)에 대한 연결성을 제공하는 고속 SAS 어댑터 카드를 포함하는 조립품입니다. 조립품에는 라이저 카드, 빈 플레이트 및 두 개의 M3 나사가 포함됩니다.	31P1340	1	4500
고속 SAS 케이블 이 케이블은 디스크 백플레인에 고속 SAS 어댑터를 연결합니다.	41Y3884	1	
146GB SSD(Solid-State Drive)	31P1342	1 - 4	4601

표 11. 장파 SFP(Small Form-factor Pluggable) 송수신기 기능에 대한 FRU 부품

설명	부품 번호	수량	기능 코드
장파 SFP 송수신기 FRU 4-포트 파이버 채널 어댑터에서 자동 협상 2, 4 또는 8GB/초의 10킬로미터 장파 광학적 연결을 제공하는 장파 SFP 송수신기입니다. 참고: 제품과 함께 제공되지 않은 SFP 송수신기가 파이버 채널 호스트 버스 어댑터에서 사용되고 있을 수 있습니다. 이러한 SFP 송수신기에 대한 교체 부품을 확보하는 것은 고객의 책임입니다. FRU 부품 번호는 필수 제품 데이터에서 『비표준 - 고객 제공』으로 표시됩니다.	31P1345	1 - 4	5608

## SAN Volume Controller 2145-8A4 부품

SAN Volume Controller 2145-8A4 FRU(Field Replaceable Unit)를 교체해야 할 수 있습니다.

그림 3에서는 SAN Volume Controller 2145-8A4의 다른 부품이 조립되는 방식을 보여줍니다.

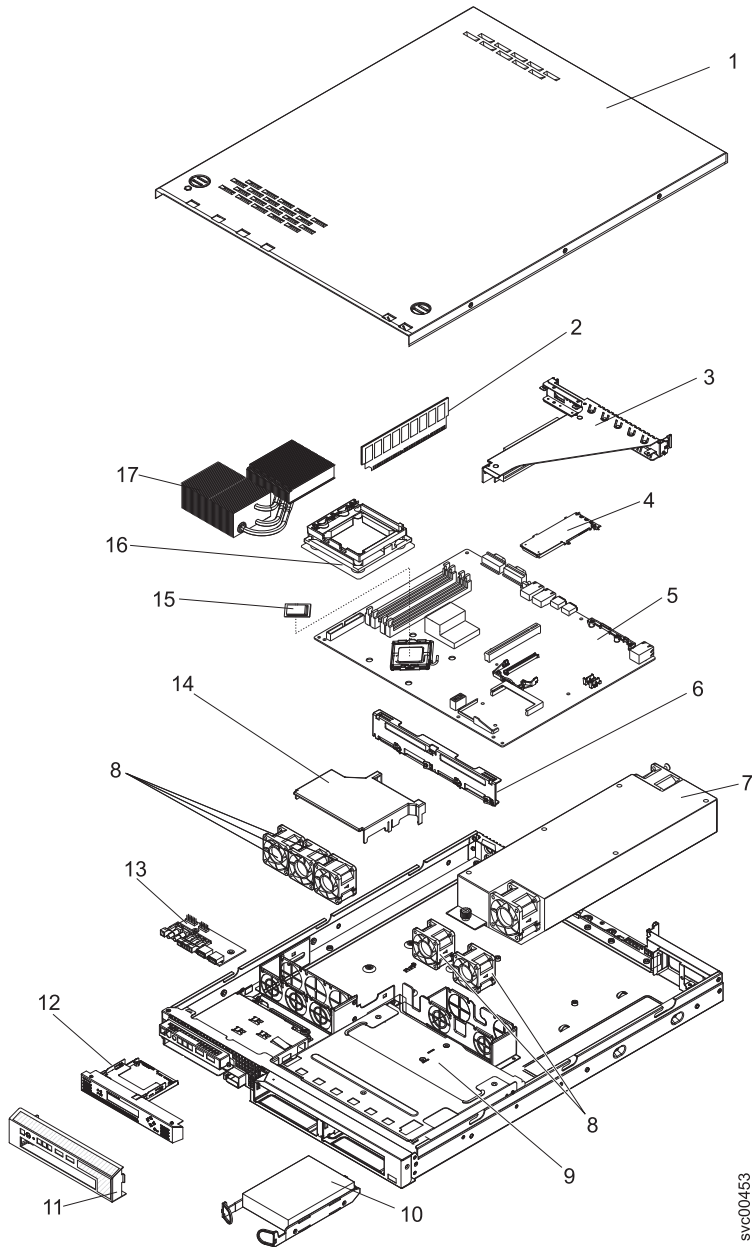


그림 3. SAN Volume Controller 2145-8A4 노드의 분해도

- 12 페이지의 표 12에서는 SAN Volume Controller 2145-8A4 서비스 프로시저 내에서 교환되는 부품에 대한 간단한 설명 및 부품 번호를 제공합니다.
- 13 페이지의 표 13에서는 SAN Volume Controller 2145-8A4 서비스 프로시저 내에서 교환되지 않는 부품에 대한 간단한 설명 및 부품 번호를 제공합니다.



찾을 조립품 인덱스 번호를 사용하고 11 페이지의 그림 3에 표시된 부품을 식별하십시오.

표 12. SAN Volume Controller 2145-8A4 서비스 프로시저 내에서 교환되는 FRU

조립품 색인	부품 번호	장치	설명
-2	41Y2854	4	메모리, 2GB PC2-5300 ECC
-3	43W5112	1	라이저 카드, PCI Express®
-4	31P0937	1	4-포트 파이버 채널 호스트 버스 어댑터
-	23R2770	4	파이버 채널 SFP 송수신기
-5	43W5103	1	시스템 보드(이 FRU를 교체할 때 알코올 물수건 한 개와 열전도 그리스 흡입기 한 개가 필요합니다. 해당 도구가 없는 경우 해당 파트를 교체하기 전에 먼저 주문하십시오.)
-6	39M4347	1	디스크 케이블 조립품(2 SATA 케이블이 포함된 SATA 디스크 드라이브 백 플레이트)
-7	39Y7289	1	전원 공급, 351와트
-8	39M4322	5	팬(40mm)
-10	41Y8247	1	하드 디스크 드라이브, 3.5in, 단 순 스왑 SATA  교체품으로 주문된 경우 이 디스크 드라이브는 최소한 교체되고 있는 드라이브와 동일한 용량으로 지원되는 호환 가능한 드라이브가 됩니다.
-12	31P1157	1	앞면 패널 디스플레이와 표시 및 제어 단추를 포함하여 서비스 제어기
-13	42C1513	1	운영자 정보 패널
-	39M6266	1	운영자 정보 패널 케이블
-15	44X0204	1	마이크로프로세서, 3.0GHz 6MB 듀얼 코어(이 FRU를 교체할 때 알코올 물수건 한 개와 열전도 그리스 흡입기 한 개가 필요합니다. 해당 도구가 없는 경우 해당 파트를 교체하기 전에 먼저 주문하십시오.)
-	33F8354	1	배터리, 3.0V

표 12. SAN Volume Controller 2145-8A4 서비스 프로시저 내에서 교환되는 FRU (계속)

조립품 색인	부품 번호	장치	설명
-	31P1177	1	전원 케이블 조립품(SAN Volume Controller - 2145 UPS-1U) SAN Volume Controller 2145-8A4는 이전 버전의 전원 케이블 조립품으로 작동하지 않습니다. 올바른 전원 케이블 조립품은 케이블을 일제히 바인드하는 데 사용하는 빨간색 테이프로 표시됩니다.
-	12R9914	1	외부 파이버 채널 케이블, LC-LC, 5.0m(16.4ft)
-	12R9915	1	외부 파이버 채널 케이블, LC-LC, 25.0m(82ft)
-	59P4739	1	알코올 묻힌 수건
-	41Y9292	1	열전도 그리스

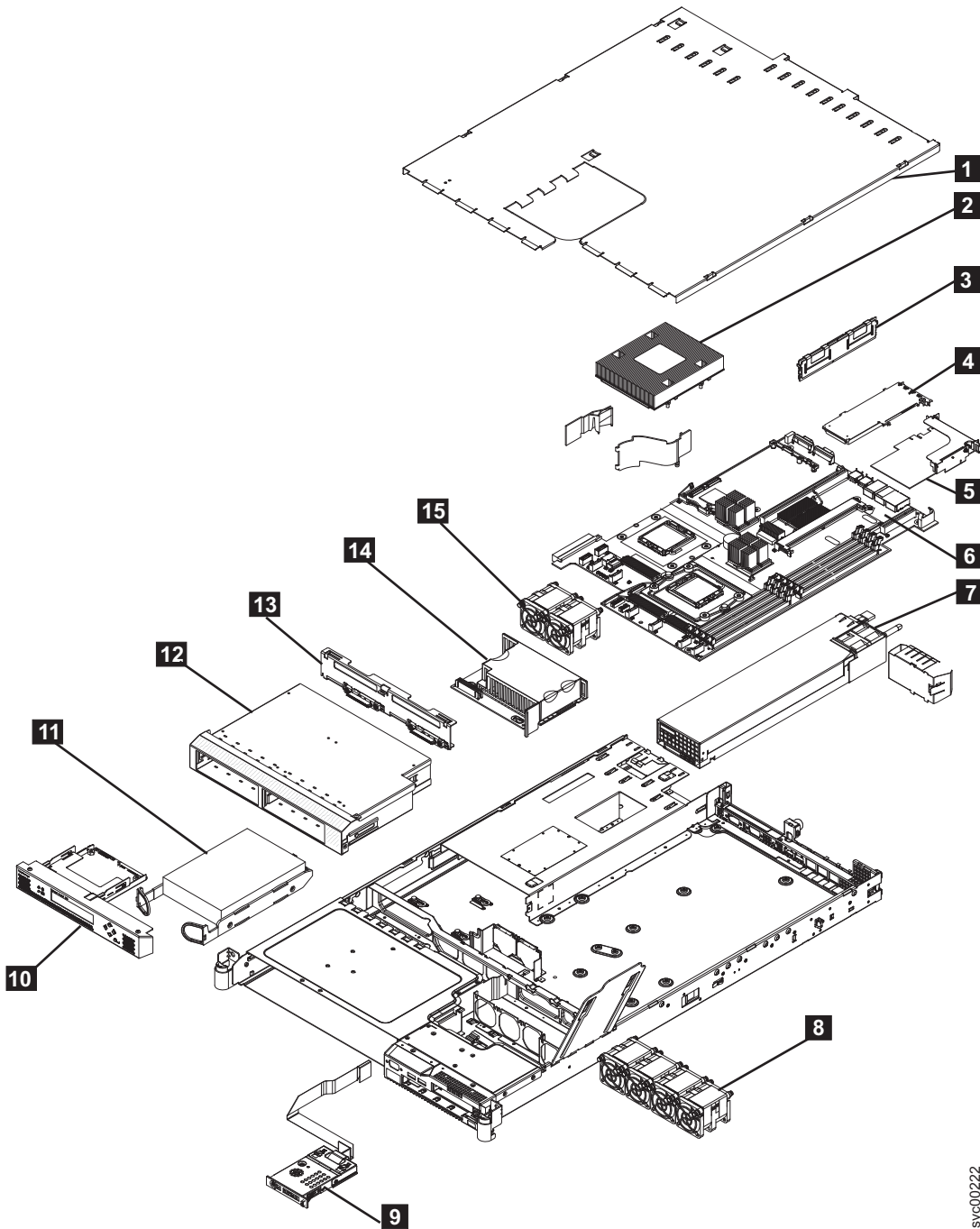
표 13. SAN Volume Controller 2145-8A4 서비스 프로시저 내에서 교환되지 않는 FRU

조립품 색인	부품 번호	수량	설명
-	32P9107	1	지지대 레일 키트
-	31P1171	1	케이블 고정 브래킷
-	43W5119	1	새시
1	42C1284	1	상단 덮개
9	42C1286	1	드라이브 케이지
11	43W5115	1	앞면 베젤
14	39M6296	1	에어 배플
16	43W5117	1	방열판 조립품 보존 모듈
17	43W5116	1	방열판 조립품
-	42C1282	1	3.5인치. SATA 서비스 레이블
-	43W5113	1	서비스 레이블
-	43W5114	1	CRU/FRU 레이블
-	39M4351	2	브래킷 이어

## SAN Volume Controller 2145-8G4 부품

SAN Volume Controller 2145-8G4 FRU(Field Replaceable Unit)를 교체해야 할 수 있습니다.

14 페이지의 그림 4에서는 SAN Volume Controller 2145-8G4의 다른 부품이 조립되는 방식을 보여줍니다.



svc00222

그림 4. SAN Volume Controller 2145-8G4 노드의 분해도

두 가지 버전의 SAN Volume Controller 2145-8G4 노드(Rev 1 및 Rev 2)가 있습니다. 이 두 버전의 차이점은 메모리와 프로세서 구성에 있습니다. 표 14를 참조하여 해당 버전을 판별하십시오. 또한, 노드의 VPD(Vital Product Data)가 클러스터에서 작동 중인 올바른 부품 번호를 표시합니다.

표 14. SAN Volume Controller 2145-8G4 버전의 독특한 특성

Rev 1 버전	Rev 2 버전
노드의 앞면에 하나의 레이블이 있고 개정 번호를 포함하지 않습니다.	노드의 앞면에 2개의 레이블이 있습니다. 더 큰 레이블이 광 드라이브 필러 패널에 있고 개정 번호를 포함합니다.

표 14. SAN Volume Controller 2145-8G4 버전의 독특한 특성 (계속)

Rev 1 버전	Rev 2 버전
2개의 마이크로프로세서 포함	하나의 마이크로프로세서 포함
8개의 메모리 모듈 포함	4개의 메모리 모듈 포함
mm-Fxxx 형식의 일련 번호 포함	mm-Gxxx 형식의 일련 번호 포함

다음 표에서 부품 번호를 식별하고 SAN Volume Controller 2145-8G4 부품에 대한 간단한 설명을 제공합니다. 찾을 조립품 인덱스 번호를 사용하고 14 페이지의 그림 4에 표시된 부품을 식별하십시오.

- 표 15에서는 Rev 1 버전에 고유한 부품을 나열합니다.
- 표 16에서는 Rev 2 버전에 고유한 부품을 나열합니다.
- 표 17에서는 두 버전 모두로 사용되는 부품을 나열합니다.
- 16 페이지의 표 18에서는 SAN Volume Controller 2145-8G4 서비스 프로시저에서 참조되지 않는 FRU를 나열합니다.

표 15. SAN Volume Controller 2145-8G4 Rev 1 버전에 고유한 FRU 부품 번호

조립품 색인	부품 번호	장치	설명
-2	42C4228	2	마이크로프로세서, 2.33GHz(방열판 포함)
-3	39M5784	8	메모리, 1GB ECC DDR2

표 16. SAN Volume Controller 2145-8G4 Rev 2 버전에 고유한 FRU 부품 번호

조립품 색인	부품 번호	장치	설명
-2	44R5646	1	마이크로프로세서, 2.5GHz(이 FRU를 교체할 때 알코올 물수건 한 개와 열전도 그리스 흡입기 한 개가 필요합니다. 해당 도구가 없는 경우 해당 파트를 교체하기 전에 먼저 주문하십시오.)
-3	39M5790	4	메모리, 2GB ECC DDR2

표 17. SAN Volume Controller 2145-8G4 부품 조립품의 FRU

조립품 색인	부품 번호	장치	설명
-1	43W0609	1	상단 덮개
-4	31P0937	1	4-포트 파이버 채널 호스트 버스 어댑터
-5	32R2883	1	라이저 카드, PCI Express(슬롯 1)
-6	31P1090	1	시스템 보드(이 FRU를 교체할 때 알코올 물수건 두 개와 열전도 그리스 흡입기 두 개가 필요합니다. 해당 도구가 없는 경우 해당 파트를 교체하기 전에 먼저 주문하십시오.)

표 17. SAN Volume Controller 2145-8G4 부품 조립품의 FRU (계속)

조립품 색인	부품 번호	장치	설명
-7	39Y7189	1	전원 공급, 670와트
-8 및 -15	26K8083	6	팬 조립품
-	33F8354	1	배터리, 3.0V
-9	43W0625	1	운영자 정보 패널
-10	31P0908	1	서비스 제어기
-11	41Y8247	1	하드 디스크 드라이브, 3.5in, 단순 스왑 SATA(SAN Volume Controller 4.3.1로 시작)  교체품으로 주문된 경우 이 디스크 드라이브는 최소한 교체되고 있는 드라이브와 동일한 용량으로 지원되는 호환 가능한 드라이브가 됩니다.
-12	32R2823	1	단순 스왑 SATA 디스크 드라이브 케이지
-13	26K8060	1	디스크 드라이브 백플레인
-14	39Y6972	1	전원 백플레인
-	23R2770	1	파이버 채널 SFP 송수신기
-	31P1063	1	전원 케이블 조립품(SAN Volume Controller - 2145 UPS-1U)
-	39M5700	1	외부 파이버 채널 케이블, LC-LC, 5.0m(16.4ft)
-	39M5701	1	외부 파이버 채널 케이블, LC-LC, 25.0m(82ft)
-	59P4739	1	알코올 문힌 수건
-	41Y9292	1	열전도 그리스

표 18. SAN Volume Controller 2145-8G4 서비스 프로시저에서 참조되지 않는 FRU

부품 번호	수량	설명
39Y9510	1	킷, 도구가 없는 레일
31P1045	1	케이블 고정 장치 조립품
26K8058	2	앞면 패널 USB 케이블
32R2820	1	3.5인치. SATA 서비스 레이블
39Y9420	1	에어 플로우 파트
39Y9423	2	방열판 조립품
39Y9507	1	매체 베젤 조립품
43W0610	1	서비스 레이블 조립품
39Y9522	1	기본 패널 용접
42C3983	1	광학적 인터포저 카드
43V4869	1	CRU/FRU 레이블

표 18. SAN Volume Controller 2145-8G4 서비스 프로시저에서 참조되지 않는 FRU (계속)

부품 번호	수량	설명
39Y9507	1	매체 베젤 조립품
32R2823	1	3.5인치. SATA 카트리지 조립품

## SAN Volume Controller 2145-8F4 부품

SAN Volume Controller 2145-8F4 FRU(Field Replaceable Unit)를 교체해야 할 수 있습니다.

그림 5에서는 SAN Volume Controller 2145-8F4의 다른 부품이 조립되는 방식을 보여줍니다.

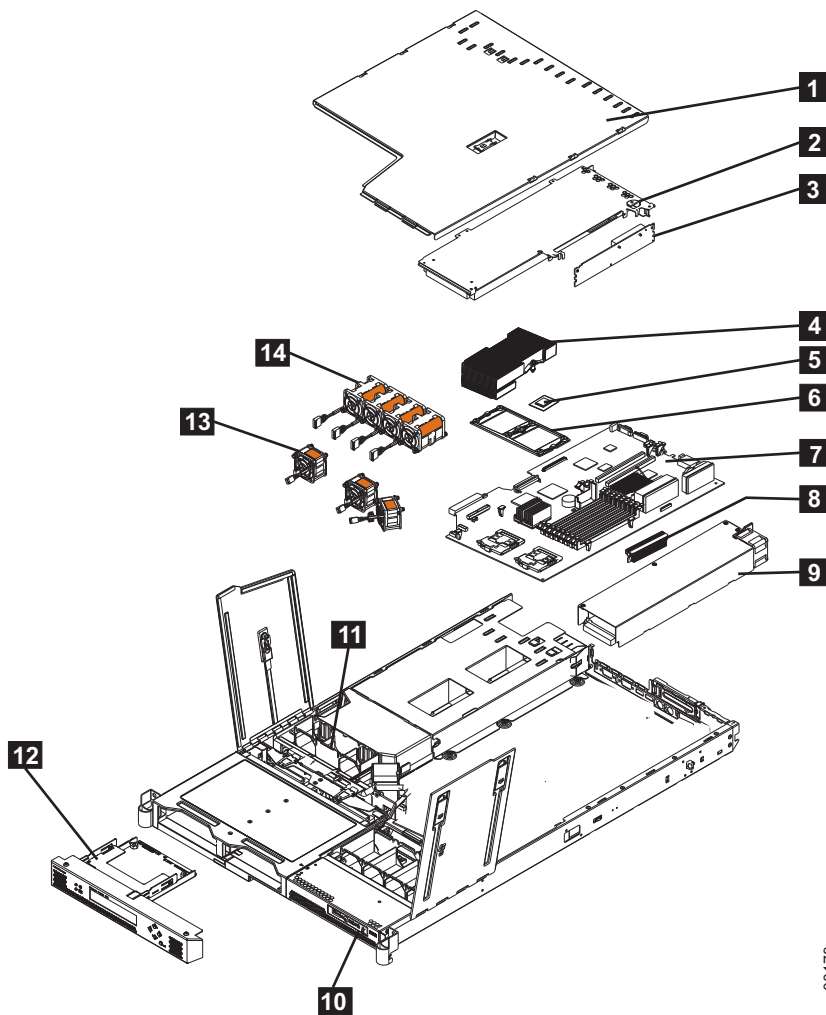


그림 5. SAN Volume Controller 2145-8F4 노드의 분해도

18 페이지의 표 19에서는 그림 5에서 레이블된 프레임 조립품 부품에 대한 간단한 설명 및 부품 번호를 제공합니다. 프레임 조립품은 서비스 제어기 및 파이버 채널 카드를 제외한 모든 부품으로 구성됩니다. 해당 부품은 18 페이지의 표 20에 나열됩니다.

표 19. SAN Volume Controller 2145-8F4 프레임 조립품

조립품 색인	부품 번호	장치	설명
	31P0705	1	프레임 조립품
-	31P0769	1	80GB SATA HDD 교체품으로 주문된 경우 이 디스크 드라이브는 최소한 교체되고 있는 드라이브와 동일한 용량으로 지원되는 호환 가능한 드라이브가 됩니다.
-1	23K4219	1	상단 덮개
-3	90P1956	1	라이저 카드, PCI Express
-4	39R9058	2	방열판
-5	13M8293	2	마이크로프로세서, 3.0GHz
-6	90P5282	1	방열판 보존 모듈
-	90P5284	1	새시
-	23K4209	1	케이지 조립품
-7	39Y6958	1	시스템 보드
-8	39Y7261	2	전압 조정 모듈(VRM), 1U/75A
-9	39Y7169	1	전원 공급 장치 585와트
-	40K8157	1	전원 백플레인
-	33F8354	1	배터리, 3.0V
-	40K8160	1	케이블, 팬 전원
-	40K8159	1	케이블, 신호, 앞면 패널
-10	42C9719	1	운영자 정보 패널
-11	40K8156	1	팬 백플레인이 있는 팬 홀더
-13	40K8139	3	팬, 40x40x28
-14	40K8140	4	팬, 40x40x56
-	73P2870	8	메모리, 1GB ECC DRR2

표 20. SAN Volume Controller 2145-8F4 프레임 조립품에 포함되지 않은 항목

조립품 색인	부품 번호	장치	설명
-2	31P0714	1	4-포트 피이버 채널 호스트 버스 어댑터
-	23R2770	1	피이버 채널 SFP 송수신기
-12	31P0708	1	서비스 제어기
-	23K4218	1	킷, 도구가 없는 레일
-	31P1063	1	전원 케이블 조립품(SAN Volume Controller - 2145 UPS-1U)
-	31P0715	1	케이블 고정 장치
-	39M5699		외부 피이버 채널 케이블, LC-LC, 1.0m(3.3ft)
-	39M5700		외부 피이버 채널 케이블, LC-LC, 5.0m(16.4ft)
-	39M5701		외부 피이버 채널 케이블, LC-LC, 25.0m(82ft)
-	12R9321		외부 피이버 채널 케이블, LC-SC/LC, 1.0m(3.3ft)



## SAN Volume Controller 2145-8F2 부품

SAN Volume Controller 2145-8F2 FRU(Field Replaceable Unit)를 교체해야 할 수 있습니다.

그림 6에서는 SAN Volume Controller 2145-8F2의 다른 부품이 어셈블되는 방식을 보여줍니다.

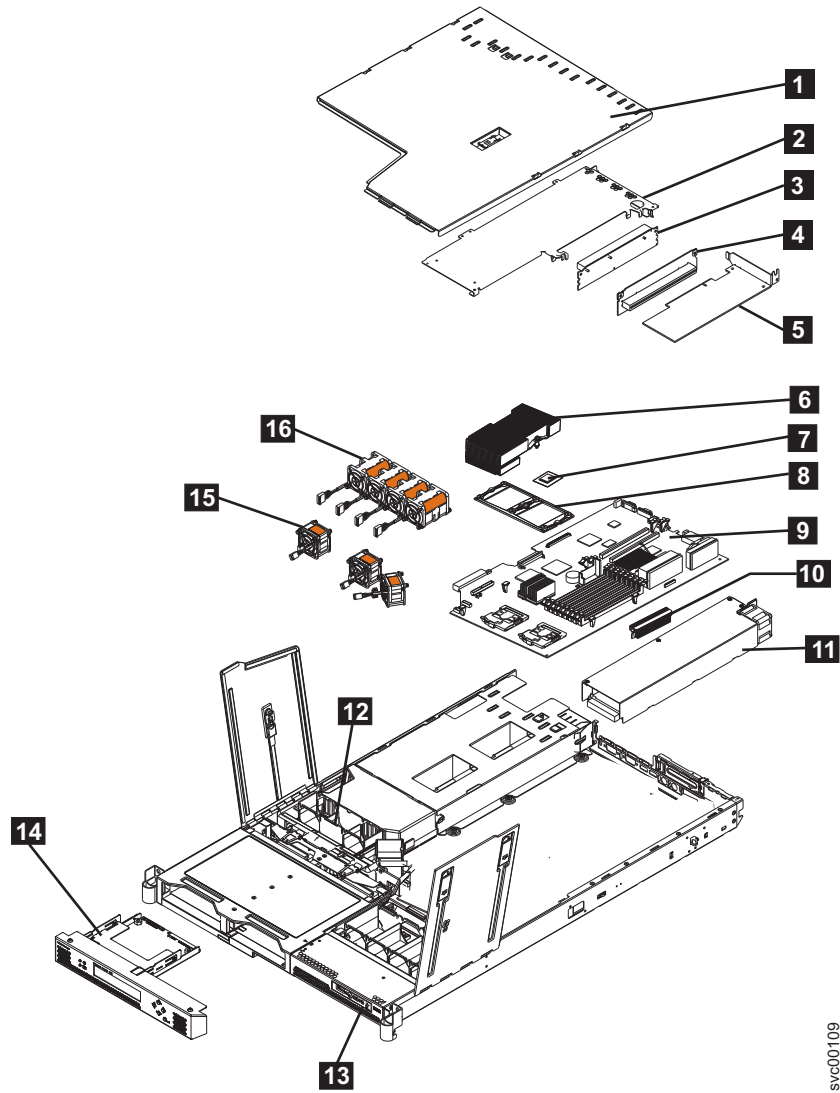


그림 6. SAN Volume Controller 2145-8F2 노드의 분해도

표 21에서는 그림 6에서 레이블된 프레임 조립품 부품의 간단한 설명 및 부품 번호를 제공합니다. 프레임 조립품은 서비스 채어기 및 파이버 채널 카드를 제외한 모든 부품으로 구성됩니다. 해당 부품은 20 페이지의 표 22에 나열됩니다.

표 21. SAN Volume Controller 2145-8F2 프레임 조립품

조립품 색인	부품 번호	장치	설명
	64P7934	1	프레임 조립품

표 21. SAN Volume Controller 2145-8F2 프레임 조립품 (계속)

조립품 색인	부품 번호	장치	설명
-1	23K4219	1	상단 덮개
-	64P8332	1	80GB SATA HDD
-3	23K4211	1	라이저 카드, PCI(전체 높이)
-4	90P1957	1	라이저 카드, PCI(낮은 프로파일)
-6	90P5281	2	방열판
-7	13M8293	2	마이크로프로세서, 3.0GHz
-8	90P5282	1	방열판 보존 모듈
-	90P5284	1	새시
-	23K4209	1	케이지 조립품
-9	32R1730	1	시스템 보드
-10	24R2698	2	VRM, 1U/75A
-11	24R2640	1	전원 공급 장치 조립품
-	23K4515	1	전원 백플레인
-	33F8354	1	배터리, 3.0V
-	33P2352	1	케이블, 팬 전원
-	25R4052	1	케이블, 신호, 앞면 패널
-12	23K4992	1	팬 백플레인이 있는 팬 홀더
-13	23K4490	1	운영자 정보 패널
-15	23K4217	3	팬, 40×40×28
-16	33P2335	4	팬, 40×40×56
-	73P2870	8	메모리, 1GB ECC DRR2

표 22. SAN Volume Controller 2145-8F2 프레임 조립품에 포함되지 않은 항목

조립품 색인	부품 번호	장치	설명
-2	64P7783	1	파이버 채널 HBA(전체 높이)
-5	64P7813	1	파이버 채널 HBA(낮은 프로파일)
-	23R2770	1	파이버 채널 SFP 송수신기
-14	64P7874	1	서비스 제어기
-	64P7940	1	입력 전원 케이블 조립품(SAN Volume Controller 2145-8F2 - 2145 UPS-1U)
-	23K4218	1	킷, 도구가 없는 레일
-	39M5699		외부 파이버 채널 케이블, LC-LC, 1.0m(3.3ft)
-	39M5700		외부 파이버 채널 케이블, LC-LC, 5.0m(16.4ft)
-	39M5701		외부 파이버 채널 케이블, LC-LC, 25.0m(82ft)
-	12R9321		외부 파이버 채널 케이블, LC-SC/LC, 1.0m(3.3ft)

## 이중 AC 전원 스위치 부품

이중 AC 전원 기능의 단일 FRU(Field Replaceable Unit) 조립품이 있습니다. 이는 스위치 및 2개의 입력 전원 케이블로 구성됩니다.

이중 AC 전원 스위치는 SAN Volume Controller 노드가 단일 전원 회선의 장애에 잘 대처할 수 있도록 하는 선택적 기능입니다. 이중 AC 전원 스위치는 무정전 전원 공급 장치의 교체물이 아닙니다. 각 노드에 무정전 전원 공급 장치를 사용해야 합니다.

그림 7에서는 이중 AC 전원 스위치를 보여줍니다.



그림 7. 이중 AC 전원 스위치 FRU의 보기

표 23에서는 이중 AC 전원 스위치의 부품 번호를 나열합니다.

표 23. 이중 AC 전원 스위치

부품 번호	장치	설명
31P0896	1	이중 AC 전원 스위치 조립품

## 2145 UPS-1U 부품

2145 UPS-1U는 4개의 분리된 부품에서 어셈블됩니다.

2145 UPS-1U는 하나의 SAN Volume Controller 노드에 전원을 공급합니다 22 페이지의 그림 8에서는 2145 UPS-1U를 구성하는 부품을 표시합니다.

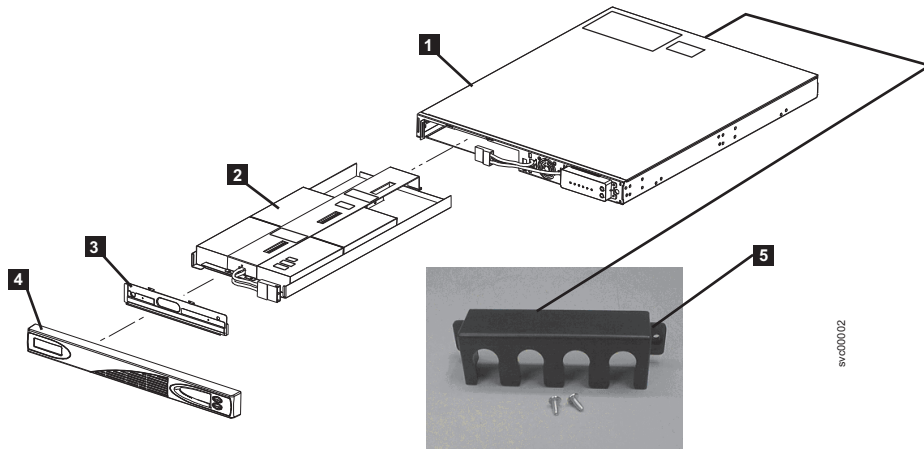


그림 8. 2145 UPS-1U는 하나의 SAN Volume Controller 노드에 전원을 공급합니다

표 24에서는 그림 8에서 레이블된 다른 부품을 나열합니다.

표 24. 2145 UPS-1U 부품 번호

조립품 색인	부품 번호	장치	설명
	31P1392	1	2145 UPS-1U 조립품 하나의 2145-CG8 또는 2145-CF8로 사용할 무정전 전원 공급 장치 조립품
	31P0875	1	2145 UPS-1U 조립품 2145-8F2, 2145-8F4, 2145-8G4 및 2145-8A4로 사용할 무정전 전원 공급 장치 조립품입니다. 31P1392 FRU 부품이 이 FRU에 대해 대체될 수 있습니다.
-1	사용할 수 없음	1	새시 조립품 이 항목은 주문할 수 없으며 2145 UPS-1U 조립품의 파트로 제공됩니다.
-2	31P1393	1	배터리 팩 조립품
-3	사용할 수 없음	1	배터리 플레이트 이 항목은 주문할 수 없으며 2145 UPS-1U 조립품의 파트로 제공됩니다.
-4	31P0709	1	앞면 패널
-5	31P1060	1	2145 UPS-1U 케이블 고정 브래킷 키트
-	31P0711	1	지지대 레일 키트, 포함 레일, 너트 클립 및 나사
-	39M5376	1	입력 전원 케이블, 배전 장치 - 2145 UPS-1U
-	39M5116	1	미국의 기본 전원 케이블

## 2145 UPS-1U의 전원 케이블

2145 UPS-1U를 랙 배전 장치(PDU) 또는 이중 AC 전원 스위치에 연결하지 않으면, 국가 또는 지역의 전원 요구사항에 따라 2145 UPS-1U의 적합한 전원 케이블을 선택해야 합니다.

2145 UPS-1U가 IEC 320-C13 - C14 접퍼와 함께 제공되어 랙 PDU에 연결됩니다. 또한 이 케이블을 사용하여 2145 UPS-1U를 이중 AC 전원 스위치에 연결할 수 있습니다.

다음 표에서는 국가 또는 지역의 전원 케이블 옵션을 나열합니다.

국가 또는 지역	길이	연결 유형(200 - 240V AC 입력에 설계된 연결된 플러그)	부품 번호
미국(시카고), 캐나다, 멕시코	1.8m(6ft)	NEMA L6-15P	39M5115
바하마, 바베이도스, 버뮤다, 볼리비아, 브라질, 캐나다, 케이맨 제도, 콜롬비아, 코스타리카, 도미니카 공화국, 에콰도르, 엘살바도르, 과테말라, 가이아나, 아이티, 온두라스, 자메이카, 일본, 한국(남한), 리베리아, 멕시코, 네덜란드 안틸레스, 니카라과, 파나마, 페루, 필리핀, 사우디 아라비아, 수리남, 타이완, 트리니다드(서인도), 미국, 베네수엘라	2.8m(9ft)	NEMA L6-15P	39M5116
아프가니스탄, 알제리, 안도라, 앙골라, 오스트리아, 벨기에, 베냉, 불가리아, 부르키나파소, 부룬디, 카메룬, 중앙 아프리카 공화국, 차드, 체코 공화국, 이집트, 핀란드, 프랑스, 프랑스령 기아나, 독일, 그리스, 기니, 헝가리, 아이슬랜드, 인도네시아, 이란, 코트디부아르, 요르단, 레바논, 룩셈부르크, 마카오 S.A.R.(중국), 말라가시어, 말리, 마르티니크, 모리타니, 모리셔스, 모나코, 모로코, 모잠비크, 네덜란드, 뉴칼레도니아, 니제르, 노르웨이, 폴란드, 포르투갈, 루마니아, 세네갈, 슬로바키아, 스페인, 수단, 스웨덴, 시리아, 토고, 튀니지, 터키, 이전 USSR, 베트남, 이전 유고슬라비아, 자이르, 짐바브웨	2.8m(9ft)	CEE 7-VII	39M5123
앤티가, 바레인, 브루나이, 채널 제도, 홍콩 S.A.R.(중국), 키프로스, 두바이, 피지, 가나, 인도, 이라크, 아일랜드, 케냐, 쿠웨이트, 말라위, 말레이시아, 몰타, 네팔, 나이지리아, 폴리네시아, 카타르, 시에라리온, 싱가포르, 탄자니아, 우간다, 영국, 예멘, 잠비아	2.8m(9ft)	BS 1363/A	39M5151
아르헨티나	2.8m(9ft)	IRAM 2073	39M5068
아르헨티나, 오스트레일리아, 뉴질랜드, 파푸아뉴기니, 파라과이, 우루과이, 서사모아	2.8m(9ft)	AS/NZS 3112/2000	39M5102
방글라데시, 버마, 파키스탄, 남아프리카, 스리랑카	2.8m(9ft)	SABS 164	39M5144
칠레, 에티오피아, 이탈리아, 리비아, 소말리아	2.8m(9ft)	CEI 23-16	39M5165
People's Republic of China	2.8m(9ft)	GB 2099.1	39M5206
덴마크	2.8m(9ft)	DK2-5a	39M5130
이스라엘	2.8m(9ft)	SI 32	39M5172
리히텐슈타인, 스위스	2.8m(9ft)	IEC 60884 Stnd. Sheet 416534?2 (CH Type 12)	39M5158
태국	2.8m(9ft)	NEMA 6-15P	39M5095



---

## 제 2 장 부품 제거 및 교체

SAN Volume Controller, 이중 AC 전원 스위치 및 무정전 전원 공급 장치에서 필드 교체 가능 장치(FRU)를 제거하여 교체할 수 있습니다.

각 FRU에는 고유 제거 프로시저가 있습니다. 프로시저의 단계를 수행하는 중에 다른 제거 및 교체 프로시저를 수행하도록 지시되는 경우가 있습니다. 시작한 첫 번째 프로시저를 계속하기 전에 새 프로시저를 완료해야 합니다.

*IBM System Storage SAN Volume Controller 문제점 해결 안내서*에서 별도로 지시되는 경우에만 부품을 제거하거나 교체하십시오. 모든 문제점 판별을 시작하고 MAP 5000과 함께 프로시저를 수리하십시오.

---

### 동시 유지보수 사용

동시 유지보수를 허용하려면 SAN Volume Controller를 쌍으로 구성해야 합니다.

하나의 SAN Volume Controller가 제공되는 동안 다른 항목이 I/O 그룹 운영을 유지합니다. 동시 유지보수를 통해, SAN 및 호스트 시스템의 전원이 켜지고 생산 작업을 수행하는 동안 모든 FRU(Field Replaceable Unit)가 하나의 SAN Volume Controller에서 제거, 교체 및 테스트될 수 있습니다.

**주의:** 프로시저에서 지시하는 경우가 아니면 두 SAN Volume Controller 모두에서 전원을 제거하지 마십시오.

다음 검사를 수행하여 동시 유지보수가 사용 가능한지 확인하십시오.

특히 SSD의 볼륨이 미러되지 않을 수 있으므로 노드가 SSD(Solid-State Drive)를 포함하는 경우 해당 검사를 수행해야 합니다.

1. 호스트에 노드에 대한 종속 항목이 없음을 확인하십시오.

시스템의 파트너 노드를 종료하거나 시스템에서 노드를 삭제할 때 관리 GUI 또는 명령행 인터페이스(CLI) 명령을 사용할 수 있습니다. 관리 GUI에서 모니터링 > 시스템 > 관리를 선택하십시오. 종속 볼륨 표시를 클릭하여 노드에 종속되는 모든 볼륨을 표시하십시오. 또한 **node** 매개변수를 **lsdependentvdisks** CLI 명령과 함께 사용하여 종속 볼륨을 볼 수 있습니다.

종속 볼륨이 있는 경우 볼륨이 사용되는지 여부를 판별하십시오. 볼륨이 사용되면 중복 구성을 복원하거나 호스트 애플리케이션을 일시중단하십시오. 종속 쿼럼 디스크가 보고되면 쿼럼 디스크에 대한 액세스 권한을 수정하거나 쿼럼 디스크 구성을 수정하십시오.

2. 호스트 다중 경로 장치 드라이버가 파트너 노드에 대해 장애 복구할 수 있는지 확인하십시오.



일부 호스트 다중 경로 장치 드라이버는 패브릭에서 변경사항이 작성된 후 업데이트하는 데 시간이 걸립니다. 노드가 속한 I/O 그룹의 파트너 노드가 30분 이상 온라인에 없는 경우 클러스터에서 노드를 삭제하거나 노드 시스템을 종료하지 마십시오.

가능한 경우, 장치 드라이버가 파트너 노드에 대해 장애 복구할 수 있는지 확인하는 데 노드 시스템을 종료하기 전에 호스트 다중 경로 장치 드라이버의 상태를 검사하십시오.

노드 시스템 종료 시, 노드 끄기 프로시저 중 노드에 대한 종속성을 확인하는 방법에 대한 설명은 *IBM System Storage SAN Volume Controller 문제점 해결 안내서*의 MAP 5350을 참조하십시오.

클러스터에서 노드 삭제 시, 다중 경로 장치 드라이버가 수동으로 제거되는 경로를 다시 발견하지 않는지 확인하는 방법과 클러스터에 다시 노드를 추가할 때 데이터 손상을 막기 위해 보관할 노드 정보에 대한 설명 및 종속 볼륨 관련 기타 고려사항은 "관리 GUI를 통한 클러스터의 노드 삭제"(*IBM System Storage SAN Volume Controller 문제점 해결 안내서*)를 참조하십시오.

종속 볼륨 작업에 대한 자세한 정보는 다음 주제를 참조하십시오.

- "CLI를 통한 비종속 VDisk(볼륨) 나열"(*IBM System Storage SAN Volume Controller 문제점 해결 안내서*)
- "Isnodedependentvdisks" 명령 설명(*IBM System Storage SAN Volume Controller and IBM Storwize V7000 Command-Line Interface User's Guide*)

---

## 부품 제거 및 교체 준비

부품을 제거 및 교체하기 전에 모든 안전 관련 문제를 알아야 합니다.

### 시작하기 전에

우선 *IBM System Storage SAN Volume Controller Safety Notices*에서 안전 예방조치를 읽으십시오. 이 가이드라인을 사용하면 SAN Volume Controller, 이중 AC 전원 스위치 및 인터럽트할 수 없는 전원 공급 장치에 대해 안전하게 작업할 수 있습니다.

---

## 전원이 켜진 노드 내부 작업

SAN Volume Controller 노드에서 서비스를 제공하면 덮개가 꺼진 동안 노드를 켜야 할 수 있습니다.

### 시작하기 전에

**경고:** 노드가 켜져 있을 때 내부 구성요소에 해제된 정전기인데, 이는 노드가 정지하게 할 수 있고 데이터 유실을 가져올 수 있습니다. 이 잠재적인 문제점을 막으려면 전원이 켜진 노드 내부에서 작업할 때 정전기 방지 밴드나 기타 접지 시스템을 항상 사용하십시오.

## 이 태스크 정보

덮개가 꺼져 있는 동안 노드를 켜고 시스템 보드 LED를 살피도록 지시될 수 있습니다. 꺼져 있는 노드 내부에서 작업할 때 해당 가이드라인을 따르십시오.

- 팔이 헐렁한 옷을 입지 마십시오. 서버 내에서 작업하기 전에 소매가 긴 셔츠는 단추로 잠그십시오. 노드 내부에서 작업하는 동안 커프스 단추를 착용하지 마십시오.
- 넥타이 또는 스카프가 노드 내에서 걸리지 않도록 하십시오.
- 팔찌, 목걸이, 반지와 같은 장신구 및 험거운 손목 시계는 빼두십시오.
- 기대었을 때 노드에 빠질 수 있는 펜 및 연필 등의 항목을 셔츠 주머니에서 빼십시오.
- 종일 클립, 머리핀 및 나사 등의 금속 물체를 노드에 떨어뜨리지 마십시오.

---

## SAN Volume Controller 부품 제거 및 교체

SAN Volume Controller FRU(Field Replaceable Unit)의 제거 및 교체 프로시저는 다음 주제에서 설명합니다.

### 케이블 관리 암(arm) 제거

랙에서 2145-CF8 및 2145-CG8 케이블 관리 암(arm)을 제거할 수 있습니다.

### 2145-CG8 및 2145-CF8 케이블 관리 암(arm)

전원 케이블 및 기타 케이블을 라우트하고 보호하는 케이블 관리 암(arm)을 제거하십시오.

## 이 태스크 정보

28 페이지의 그림 9에서는 랙에서 SAN Volume Controller 2145-CG8 또는 2145-CF8 노드를 설치하는 데 필요한 항목을 표시합니다.

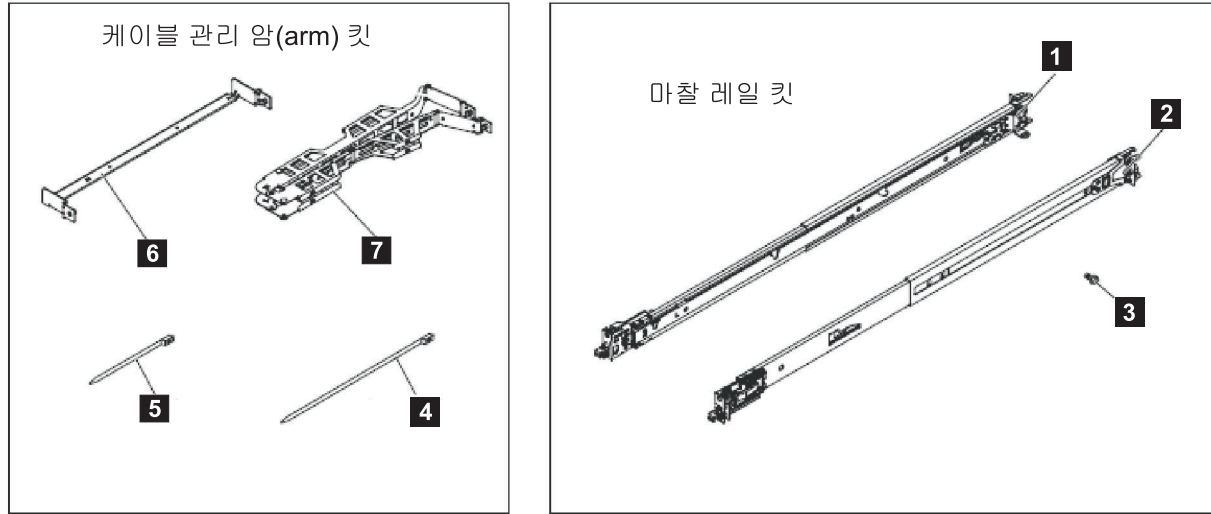


그림 9. 2145-CG8 및 2145-CF8의 케이블 관리 암(arm), 지지대 레일 및 관련 부품

표 25. 케이블 관리 암(arm) 및 연관된 파트 설명과 수량

참조	설명	수량
<b>1</b>	슬라이드 레일(왼쪽)	1
<b>2</b>	슬라이드 레일(오른쪽)	1
<b>3</b>	M6 나사	4
<b>4</b>	큰 케이블 타이	1
<b>5</b>	케이블 타이	5
<b>6</b>	케이블 관리 지지대 암(arm)	1
<b>7</b>	케이블 관리 암(arm) 조립품	1

케이블 관리 암(arm)을 제거하려면 다음 단계를 수행하십시오.

### 프로시저

1. *IBM System Storage SAN Volume Controller 문제점 해결 안내서*의 MAP 5350에 설명된 대로 노드에서 모든 전원을 제거하십시오.
2. 노드의 뒤에서 모든 케이블의 연결을 끊으십시오.
3. 랙의 뒤에서 노드를 밀어내십시오.
  - a. 노드의 앞에서 29 페이지의 그림 10에 **1**을 통해 표시된 대로 선택적 M6 나사를 제거하십시오.
  - b. 랙에서 노드를 해제하려면 주황색 해제 걸쇠 **2**를 누르고 서비스 위치에서 걸쇠가 걸릴 때까지 노드를 앞으로 미십시오.

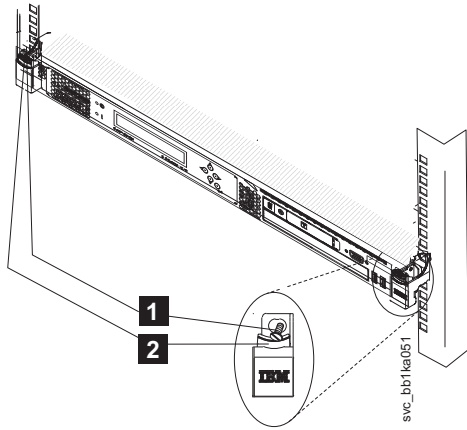


그림 10. SAN Volume Controller 2145-CG8 또는 2145-CF8의 결쇠 및 마운팅 나사 해제

4. 케이블 관리 암(arm)에서 전원 코드 및 기타 케이블의 연결을 끊으십시오.
  - a. 케이블 타이 또는 벨크로 테이프를 제거하십시오.
  - b. 그림 11에 **1**을 통해 표시된 대로 케이블 관리 암(arm)에서 케이블 및 전원 코드를 해제하십시오.

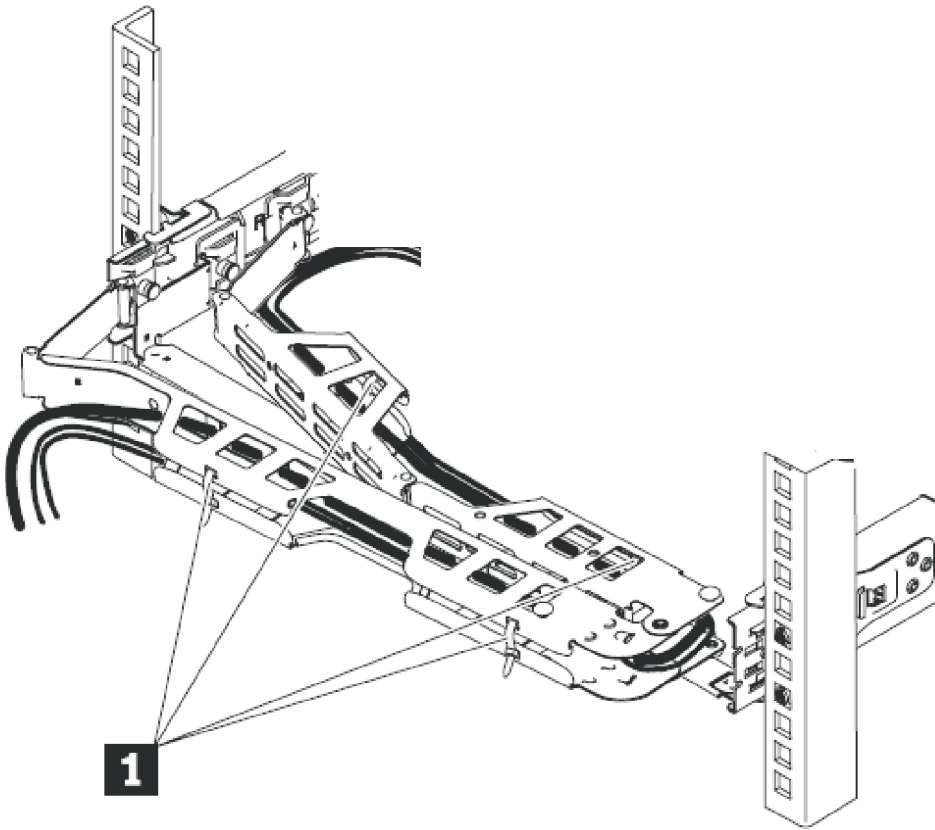


그림 11. 케이블 관리 암(arm)에서 케이블 제거

5. 지지대 암(arm)에서 케이블 관리 암(arm)을 제거하십시오.

- a. 그림 12에 표시된 대로 마운팅 위치에서 탭을 미는 동안 두 케이블 관리 암(*arm*) 핀 모두 당겨서 케이블 관리 암(*arm*)을 제거하십시오.
- b. 슬라이드 레일에서 해제될 때까지 각 케이블 관리 암(*arm*) 탭을 당기십시오.

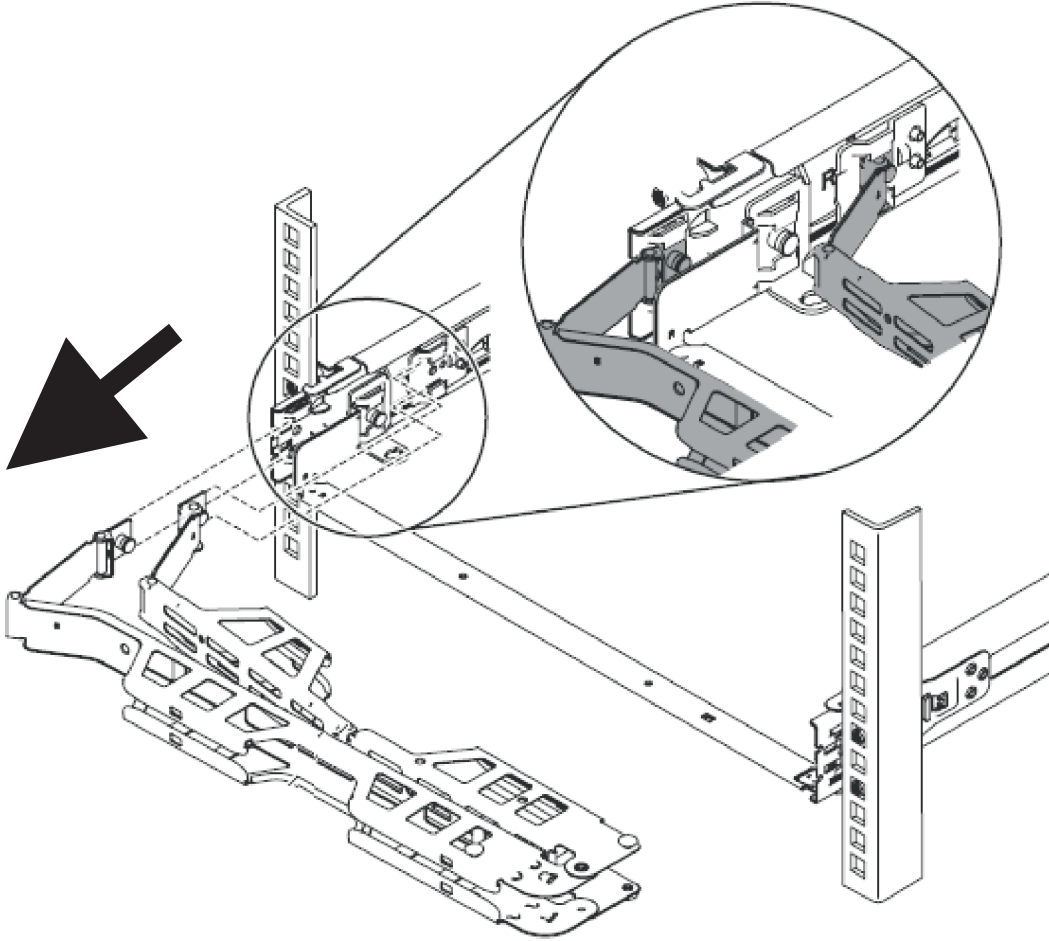


그림 12. 케이블 관리 암(*arm*) 제거

6. 랙의 뒷면에서 케이블 관리 지지대 암(*arm*)을 제거하십시오.

31 페이지의 그림 13에서 표시된 대로 핀을 당기고 슬라이드 레일에서 케이블 관리 지지대 암(*arm*)의 각 끝을 제거하십시오.

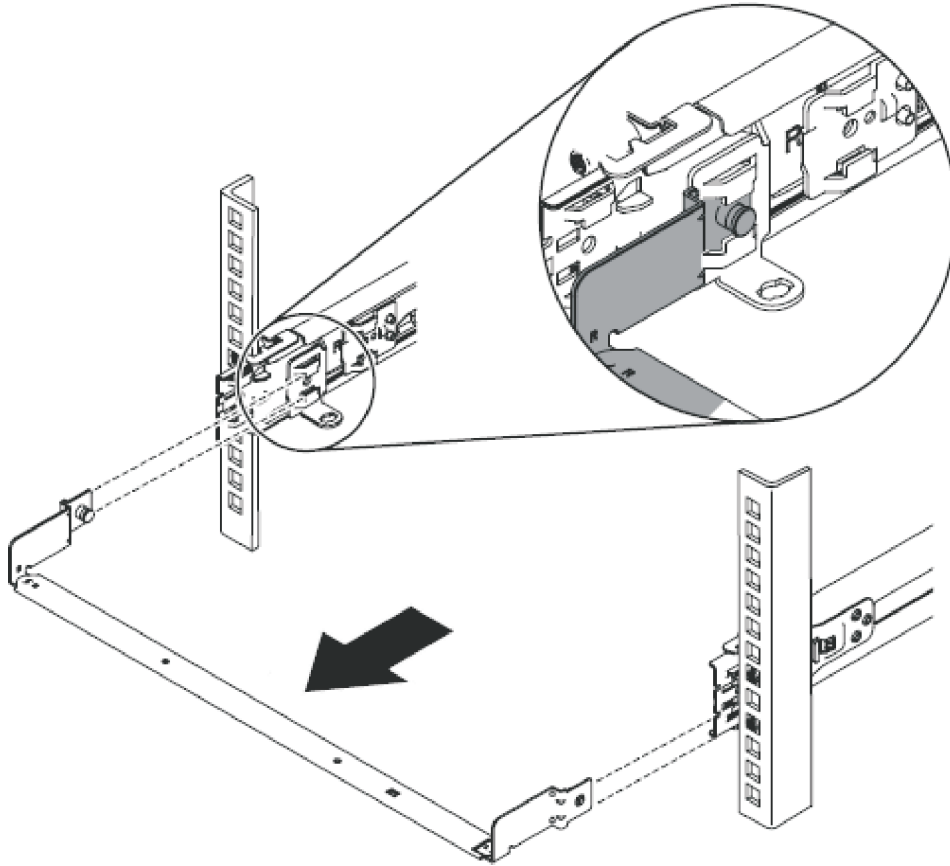


그림 13. 케이블 관리 지지대 암(*arm*) 제거

## 케이블 관리 암(*arm*) 교체

2145-CG8 또는 2145-CF8 노드를 랙에 설치한 후 케이블 관리 암(*arm*)을 교체하십시오.

### 2145-CG8 및 2145-CF8 케이블 관리 암(*arm*) 교체

SAN Volume Controller 2145-CG8 또는 2145-CF8에서는 케이블 관리 암(*arm*)을 사용하여 전원 케이블 및 기타 케이블을 라우트하고 고정시킵니다.

#### 시작하기 전에

랙에 있는 노드를 교체한 후 케이블 관리 암(*arm*)을 교체하십시오.

#### 이 태스크 정보

케이블 관리 암(*arm*)을 첨부하려면 다음 단계를 수행하십시오.

#### 프로시저

1. 랙의 뒷면에서 케이블 관리 지지대 암(*arm*)을 설치하십시오.

그림 14에 표시된 대로 케이블 관리 지지대 암(*arm*)의 양 끝을 슬라이드 레일에 삽입하십시오.

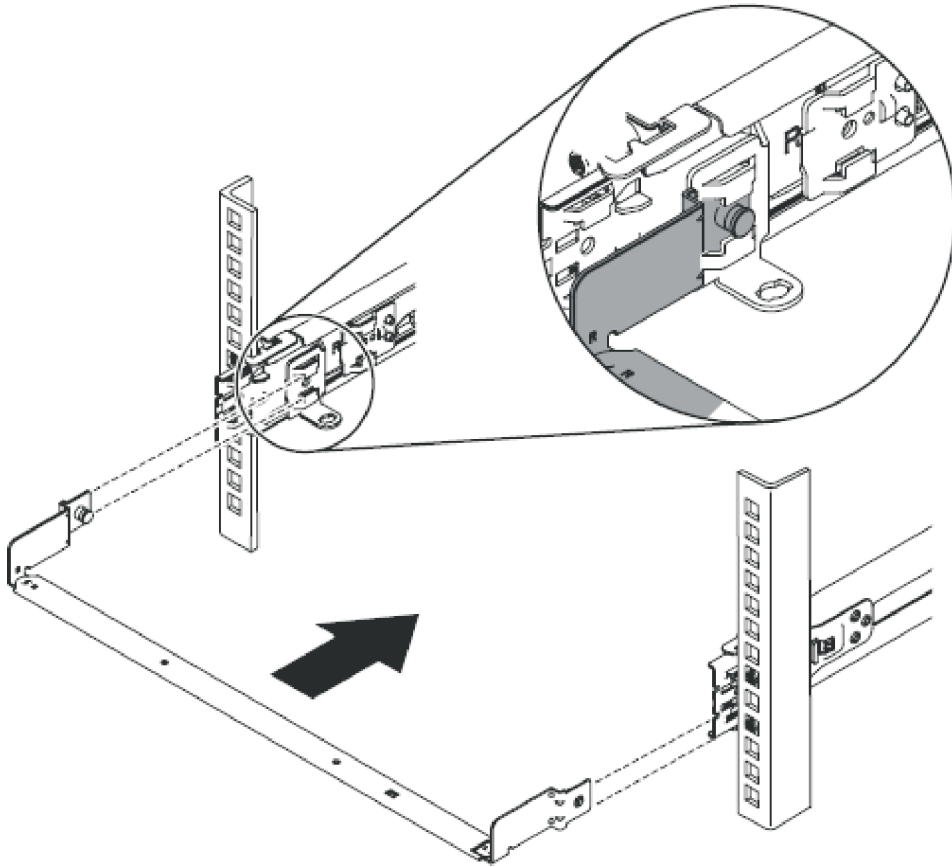


그림 14. 케이블 관리 지지대 암(*arm*) 설치

2. 33 페이지의 그림 15에 표시된 대로 케이블 관리 암(*arm*)을 설치하십시오.



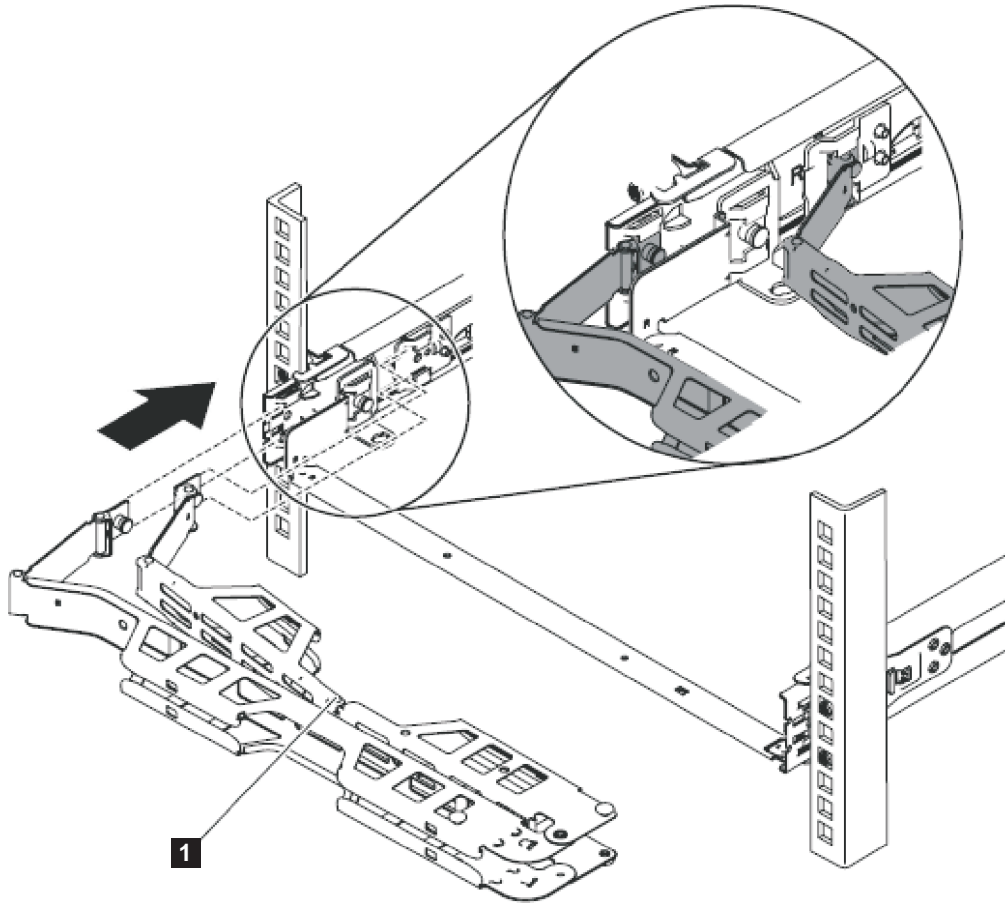


그림 15. 케이블 관리 암(*arm*) 설치

참고: 그림 15의 **1**에 표시된 대로, 암(*arm*)의 접합이 노드 앞에 있는지 확인하십시오.

지지대 암(*arm*)에서 케이블 관리 암(*arm*)을 두십시오. 두 케이블 관리 암(*arm*) 판을 모두 밖으로 당긴 다음 슬라이드 레일의 내부 및 외부 둘 다에서 슬롯에 케이블 관리 암(*arm*) 탭을 밀어 넣으십시오. 제자리에 고정될 때까지 탭을 밀어 넣으십시오.

3. 34 페이지의 그림 16에 표시된 대로 케이블 관리 암(*arm*)의 위치를 조정하십시오.

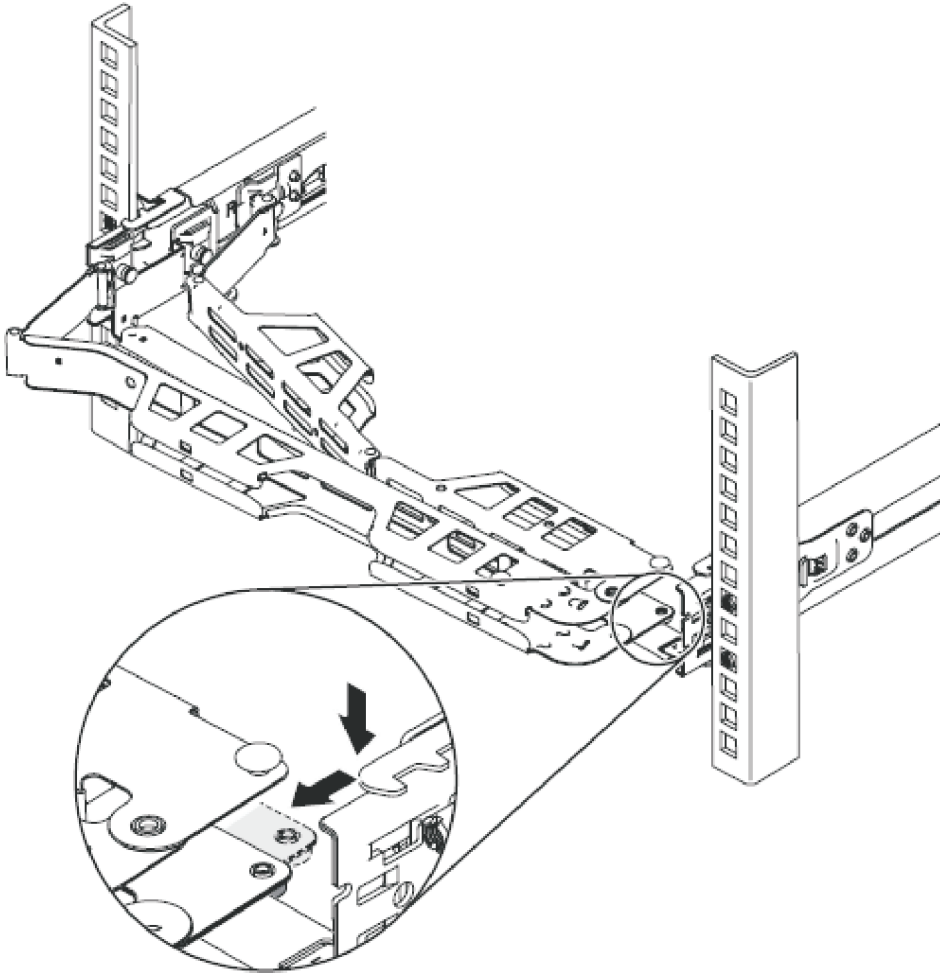


그림 16. 케이블 관리 암(*arm*)의 위치 조정

지지대 레일이 2개의 못대가리 피치 사이에 있는지 확인하십시오.

4. 전원 및 직렬 케이블 번들, 파이버 채널 케이블 및 하나 또는 두 개의 이더넷 케이블을 노드의 뒷면에 연결하십시오.

a. 35 페이지의 그림 17의 **1**에서 표시된 대로, 케이블 관리 암(*arm*)에서 데이터 케이블 및 전원 코드를 라우트하십시오.

적절히 암(*arm*)을 연결하고 케이블을 라우트하는 경우, 랙에서 노드를 앞으로 당기므로 암(*arm*)이 랙으로 회전하여 케이블이 랙의 앞면으로 노드를 뒤따를 수 있도록 열립니다. 파이버 채널 케이블 및 이더넷 케이블의 연결을 끊지 않고도 일부 서비스 프로시저를 수행할 수 있습니다. 또한 노드를 끄거나 전원 케이블의 연결을 끊지 않고도 일부 서비스 프로시저를 수행할 수 있습니다.

b. 케이블 타이 또는 벨크로 테이프로 케이블을 고정하십시오.

참고: 모든 케이블에 일부 슬랙을 남겨 뒤서 케이블 관리 암(*arm*)이 이동할 때 케이블의 장력을 막으십시오.

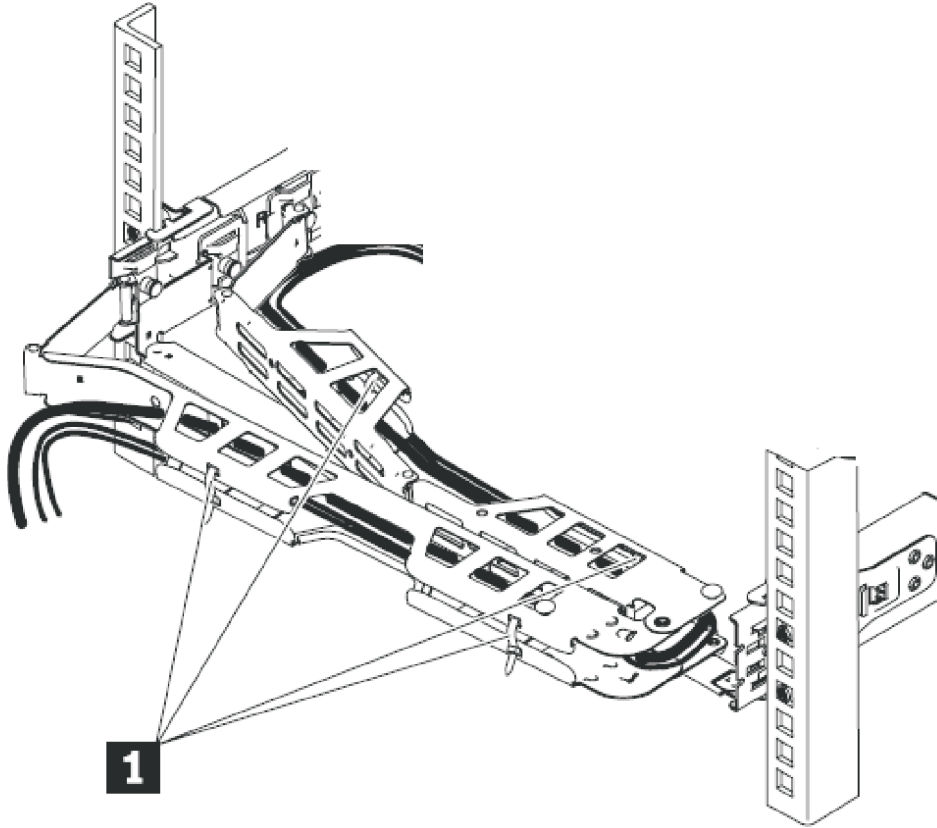


그림 17. 케이블 연결 및 라우팅

5. 제자리에 고정될 때까지 노드를 랙에 밀어 넣으십시오.
6. 노드의 뒤에 모든 케이블을 연결하십시오.

### 케이블 고정 브래킷 제거

SAN Volume Controller 모델 2145-CG8, 2145-CF8, 2145-8A4, 2145-8G4, 2145-8F4 및 2145-8F2에서는 케이블 고정 브래킷을 제공하는데, 이는 무정전 전원 공급 장치에서 노드가 실수로 플러그 해제되지 않았는지 확인합니다.

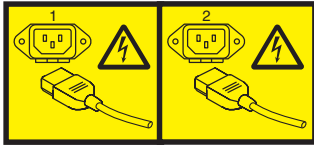
### SAN Volume Controller 2145-CG8 또는 2145-CF8 케이블 고정 브래킷 제거

노드에서 전원 코드를 제거할 때 2개의 SAN Volume Controller 2145-CG8 또는 2145-CF8 케이블 고정 브래킷을 제거해야 합니다.

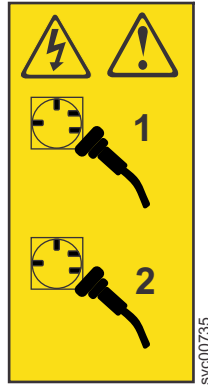
## 시작하기 전에

### 위험

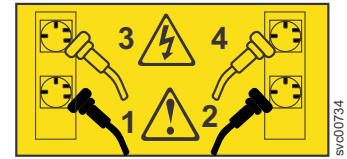
여러 전원 코드. 제품에 여러 전원 코드가 구비되어 있을 수 있습니다. 유해한 전압을 모두 제거하려면 모든 전원 코드의 연결을 끊으십시오. (L003)



또는



또는



## 이 태스크 정보

SAN Volume Controller 2145-CG8 또는 2145-CF8는 도구가 없는 두 개의 케이블 고정 브래킷을 사용합니다. 한 케이블 고정 브래킷은 케이블을 무정전 전원 공급 장치로 라우팅합니다. 다른 브래킷은 다음 그림에 표시된 대로 케이블을 SAN Volume Controller 2145-CG8 또는 2145-CF8 전원 공급 장치 중 하나로 라우팅합니다.

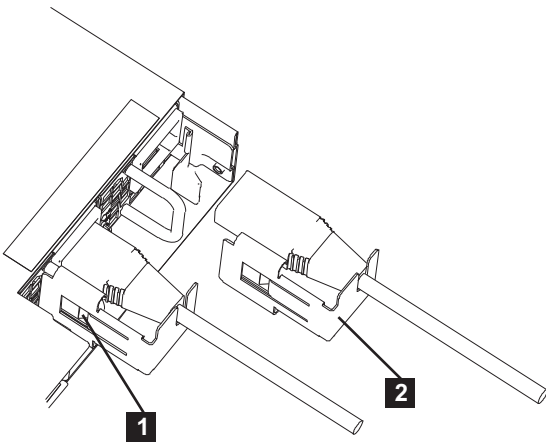


그림 18. 케이블 고정 브래킷

각 케이블 고정 브래킷은 SAN Volume Controller 2145-CG8 또는 2145-CF8 노드의 뒷면에 연결됩니다. 브래킷은 나사가 없이 연결됩니다.

이 서비스 조치를 수행하려면 다음을 수행해야 합니다.

- 선택적으로 노드를 끄십시오.
- 고정 브래킷이 켜진 전원 케이블의 연결을 끄십시오.

케이블 고정 브래킷을 제거하려면 다음 단계를 수행하십시오.

### 프로시저

1. 26 페이지의 『부품 제거 및 교체 준비』가 나타내는 안전 정보를 읽으십시오.
2. 옵션: *IBM System Storage SAN Volume Controller 문제점 해결 안내서*의 MAP 5350에 있는 프로시저를 따라 노드 데이터가 미러되고 동기화되었는지 확인하고 노드를 끄기 전에 종속 볼륨이 없는지 확인하십시오.

**중요사항:** 전원 공급 장치를 핫스왑하려고 결정해서 케이블 고정 브래킷을 제거하는 경우, MAP 5350을 사용하여 필요 시 I/O 그룹의 파트너 노드가 모든 I/O 그룹 조작을 인계할 수 있는지 확인하고 노드에서 종속 VDisk가 없는지 확인하는 모든 필수 검사를 작성하십시오. 상대 노드가 사용 가능하고 노드에 종속 VDisk가 없으면 이 노드가 뜻하지 않게 전원이 꺼질 경우 데이터에 대한 액세스가 없어지지 않습니다.

3. 랙의 뒷면에서 작업 중인 경우 케이블 관리 암(arm)을 뒤로 당기고, 앞면에서 작업 중인 경우 노드를 랙 바깥의 완전히 확장된 레일 위치로 밀어 넣으십시오.
4. 노드가 꺼지면 케이블 아래에서 케이블의 스프링 클립을 주의 깊게 밀어내서 전원 공급 장치의 핸들에서 케이블 고정 브래킷을 해제하십시오.

스프링 클립은 36 페이지의 그림 18에 **1** 을 통해 표시됩니다.

5. SAN Volume Controller 2145-CG8 또는 2145-CF8 전원 공급 장치에서 브래킷 및 케이블(**2**) 모두 떼어내어 당기십시오.

**참고:** 노드에서 전원 코드를 교체할 때 케이블 고정 브래킷을 교체해야 합니다.

6. 전원 코드에서 케이블 고정 브래킷을 제거하십시오.

### SAN Volume Controller 2145-8A4 케이블 고정 브래킷 제거

케이블 고정 브래킷은 SAN Volume Controller 2145-8A4 노드의 뒷면에 연결됩니다. 설치된 전원 공급 장치의 뒷면 플레이트에 이미 연결된 하나의 나사로 연결됩니다.

### 시작하기 전에

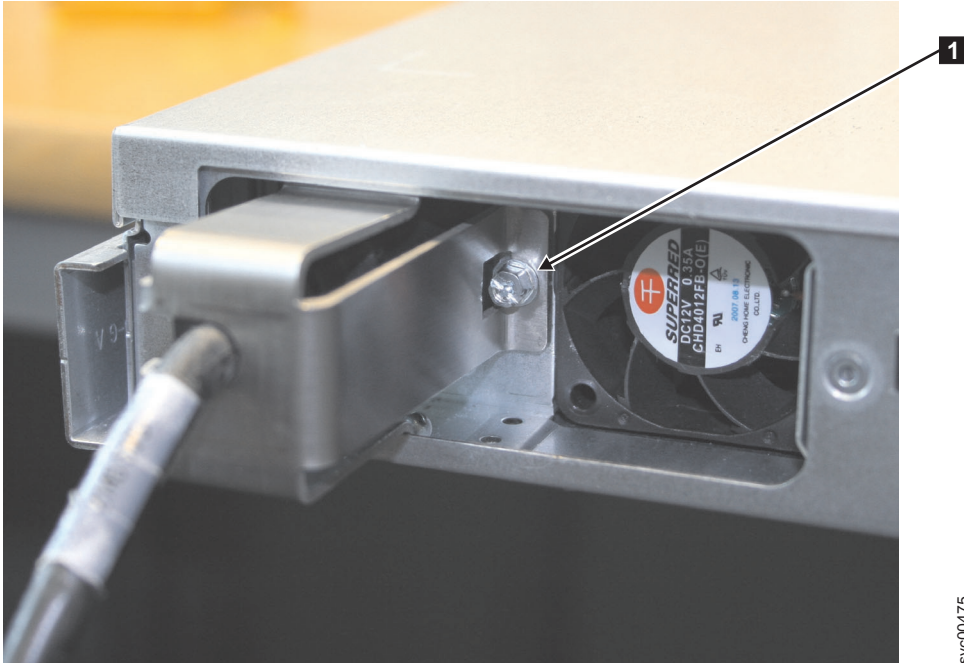
랙에서 SAN Volume Controller 2145-8A4 노드를 제거하기 전에 케이블 고정 브래킷을 제거하십시오.

### 이 태스크 정보

노드에서 브래킷을 제거하려면 다음 단계를 수행하십시오.

### 프로시저

1. 노드가 꺼지면, 38 페이지의 그림 19에 표시된 대로 보존 나사 **1** 을 반회전하여 풀지만 이를 완전히 풀거나 제거하지 마십시오.



SVC00475

그림 19. 케이블 고정 브래킷이 설치된 SAN Volume Controller 2145-8A4

2. 나사를 분리하는 데 충분한 정도로만 오른쪽으로 브래킷을 미십시오.
3. 브래킷의 맨 위 및 맨 아래를 함께 살짝 잡고 브래킷을 약간 비스듬히 돌려서 노드 프레임에서 브래킷의 두 입구를 모두 제거하십시오.
4. 브래킷을 전원 케이블에 다시 민 후 케이블에서 밀어내십시오.
5. 전원 케이블을 제거하십시오.

## SAN Volume Controller 2145-8G4 케이블 고정 브래킷 제거 시작하기 전에

SAN Volume Controller 2145-8G4는 두 개의 다른 케이블 고정 브래킷 중 하나를 사용합니다. 케이블 고정 브래킷을 제거하고 교체하려면 사용 중인 브래킷에 따라 적절한 지시사항을 사용하십시오.

- 해당 케이블 고정 브래킷이 39 페이지의 그림 20의 브래킷과 유사하면 39 페이지의 『SAN Volume Controller 2145-8G4 케이블 고정 브래킷 제거 - 옵션 A』로 이동하십시오.





그림 20. SAN Volume Controller 2145-8G4 케이블 고정 브래킷 - 유형 A

- 해당 케이블 고정 브래킷이 그림 21의 브래킷과 유사하면 40 페이지의 『SAN Volume Controller 2145-8G4 케이블 고정 브래킷 - 옵션 B 제거』로 이동하십시오.



그림 21. SAN Volume Controller 2145-8G4 케이블 고정 브래킷 - 유형 B

**SAN Volume Controller 2145-8G4 케이블 고정 브래킷 제거 - 옵션 A:**

케이블 고정 브래킷은 SAN Volume Controller 2145-8G4 노드의 뒷면에 연결됩니다. 설치된 전원 공급 장치의 뒷면 플레이트에 이미 연결된 하나의 나사로 연결됩니다.

시작하기 전에

랙에서 SAN Volume Controller 2145-8G4 노드를 제거하기 전에 케이블 고정 브래킷을 제거하십시오.

이 태스크 정보

케이블 고정 브래킷을 제거하려면 다음 단계를 수행하십시오.

프로시저

1. 그림 22에 표시된 전원 공급 장치 뒷면 플레이트의 오른쪽에서 2개의 보존 나사를 주의하여 제거하십시오.

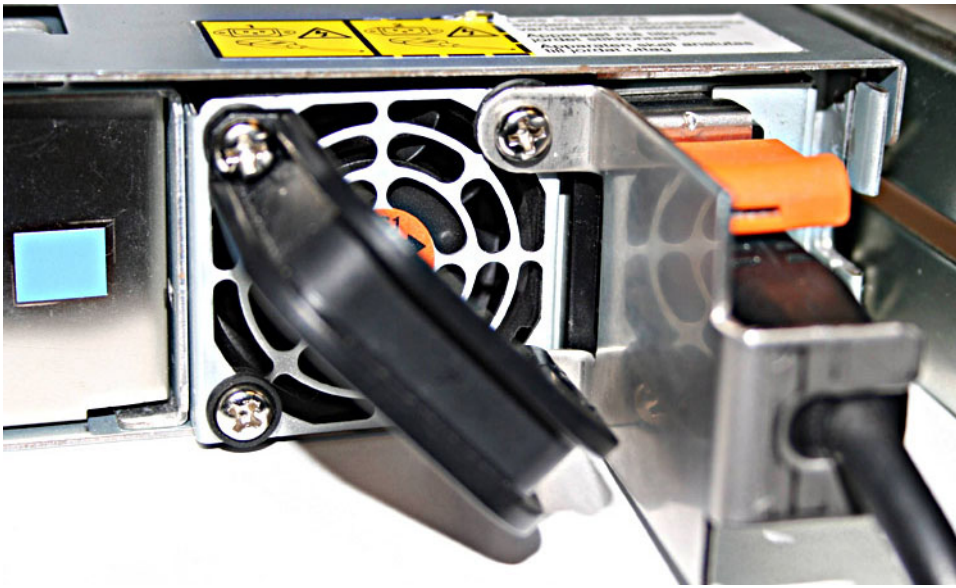


그림 22. 케이블 고정 브래킷이 연결된 SAN Volume Controller 2145-8G4

2. 브래킷을 제거하십시오.
3. 전원 공급 장치 뒷면 플레이트에 있는 나사를 교체하십시오.

#### **SAN Volume Controller 2145-8G4 케이블 고정 브래킷 - 옵션 B 제거:**

시작하기 전에

랙에서 SAN Volume Controller 2145-8G4를 제거하기 전에 케이블 고정 브래킷을 제거하십시오.

이 태스크 정보

케이블 고정 브래킷을 제거하려면 다음 단계를 수행하십시오.

프로시저

1. 전원 공급 장치 옆에 있는 노드 측 레일(41 페이지의 그림 23에 표시)에서 보호 볼트를 제거하십시오.



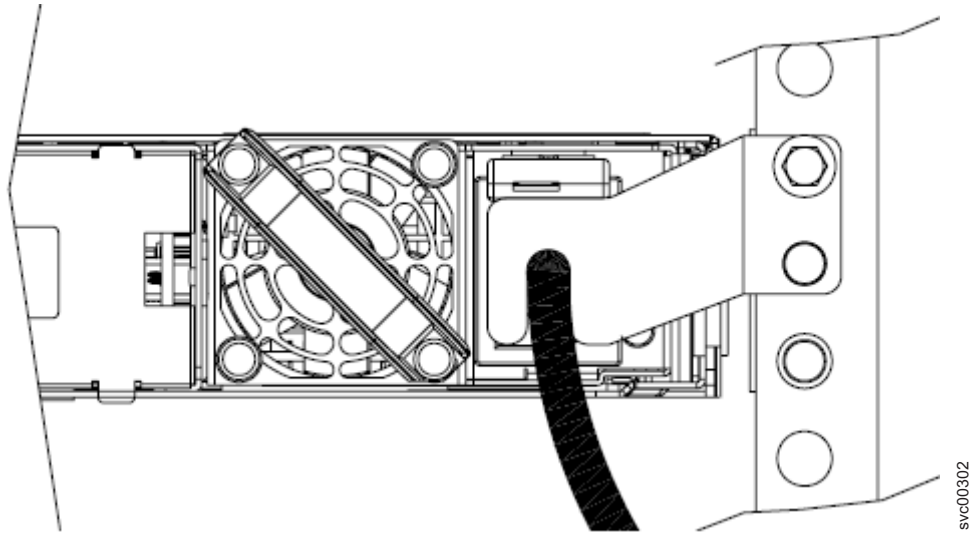


그림 23. 케이블 고정 브래킷 유형 B가 연결된 SAN Volume Controller 2145-8G4

2. 브래킷을 제거하십시오.
3. 노드 측 레일에서 볼트를 교체하십시오.

### **SAN Volume Controller 2145-8F4 케이블 고정 브래킷 제거**

케이블 고정 브래킷은 SAN Volume Controller 2145-8F4 노드의 뒷면에 연결됩니다. 설치된 전원 공급 장치의 뒷면 플레이트에 이미 연결된 하나의 나사로 연결됩니다.

#### **시작하기 전에**

랙에서 SAN Volume Controller 2145-8F4 노드를 제거하기 전에 케이블 고정 브래킷을 제거하십시오.

#### **이 태스크 정보**

노드에서 브래킷을 제거하려면 다음 단계를 수행하십시오.

#### **프로시저**

1. 노드가 꺼지면, 케이블 고정 브래킷을 약간 뒤로 당겨서 지지대 레일의 뒷면의 슬롯에서 브래킷을 분리하십시오.
2. 지지대 레일에서 브래킷을 떼어낸 후 케이블에서 떼어내 오른쪽으로 옮기십시오.
3. 전원 케이블을 제거하십시오.

### **케이블 고정 브래킷 교체**

SAN Volume Controller 모델 2145-8A4, 2145-8G4 또는 2145-8F4를 랙에 설치한 후 케이블 고정 브래킷을 교체하십시오.

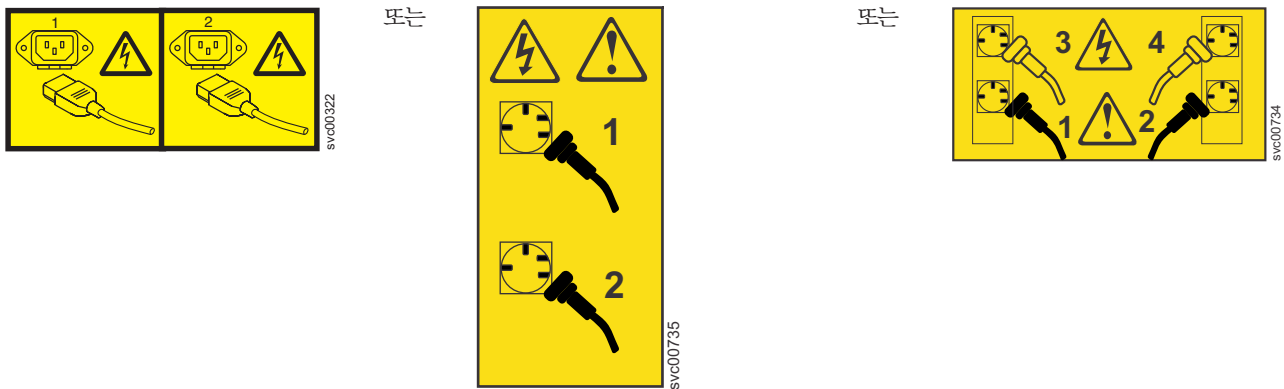
## SAN Volume Controller 2145-CG8 또는 2145-CF8 케이블 고정 브래킷 교체

SAN Volume Controller 2145-CG8 또는 2145-CF8의 뒷면에서 2개의 케이블 고정 브래킷 중 하나를 교체하여 무정전 전원 공급 장치에서 2개의 SAN Volume Controller 2145-CG8 또는 2145-CF8 전원 공급 장치 중 하나로 실행되는 전원 코드를 고정하십시오.

### 시작하기 전에

#### 위험

여러 전원 코드. 제품에 여러 전원 코드가 구비되어 있을 수 있습니다. 유해한 전압을 모두 제거하려면 모든 전원 코드의 연결을 끊으십시오. (L003)



### 이 태스크 정보

SAN Volume Controller 2145-CG8 또는 2145-CF8에서는 도구가 없는 2개의 케이블 고정 브래킷을 사용하는데, 하나는 그림 24에 표시되는 대로 무정전 전원 공급 장치에서 2개의 SAN Volume Controller 2145-CG8 또는 2145-CF8 전원 공급 장치 중 하나로 각 케이블을 보존하려는 것입니다.

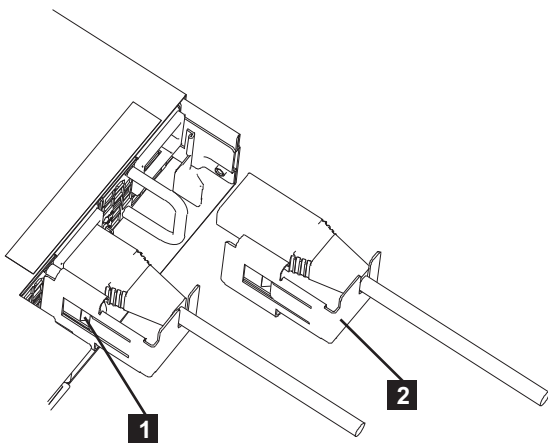


그림 24. 케이블 고정 브래킷

각 케이블 고정 브래킷은 SAN Volume Controller 2145-CG8 또는 2145-CF8 노드의 뒷면에 연결됩니다. 브래킷은 나사가 없이 연결됩니다.

각 케이블 고정 브래킷을 교체하려면 다음 단계를 수행하십시오.

### 프로시저

1. 랙에서 노드를 제거한 경우 61 페이지의 『랙에서 SAN Volume Controller 교체』에 설명된 대로 랙에서 노드를 교체하십시오.
2. 파이버 채널 또는 이더넷 케이블을 제거한 경우 각 케이블의 레이블을 사용하여 제거된 포트와 동일한 포트에서 모든 파이버 채널 및 이더넷 케이블을 교체하십시오.
3. 브래킷의 뒷면의 홈으로 전원 코드를 고정시켜서 전원 코드에 케이블 고정 브래킷을 느슨하게 설치하십시오.
4. 42 페이지의 그림 24의 **2**에 표시된 대로, 브래킷이 코드의 왼쪽에 있도록 전원 코드에서 케이블 고정 브래킷을 맞추십시오.
5. 전원 코드를 전원 공급 장치의 전원 커넥터와 맞추고 브래킷을 전원 공급 장치 핸들과 맞추십시오.
6. 전원 공급 장치의 전원 커넥터에 전원 코드를 밀어 넣으십시오.
7. 주의 깊게 전원 공급 장치 핸들에 반해 브래킷을 밀어 넣어서 핸들의 용지 상단에서 스프링 클립(**1**)을 강제 실행하십시오.

## SAN Volume Controller 2145-8A4 케이블 고정 브래킷 교체

### 시작하기 전에

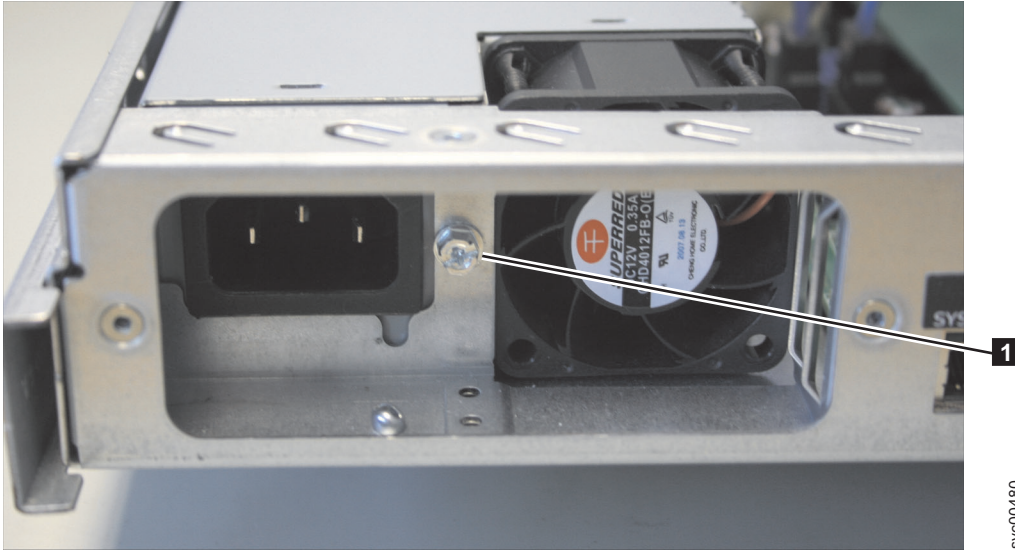
케이블 고정 브래킷은 SAN Volume Controller 2145-8A4 노드의 뒷면에 연결됩니다. 제자리의 전원 공급 장치의 뒷면 플레이트에 이미 연결된 나사로 노드의 뒷면에 연결됩니다.

### 이 태스크 정보

브래킷을 연결하려면 다음 단계를 수행하십시오.

### 프로시저

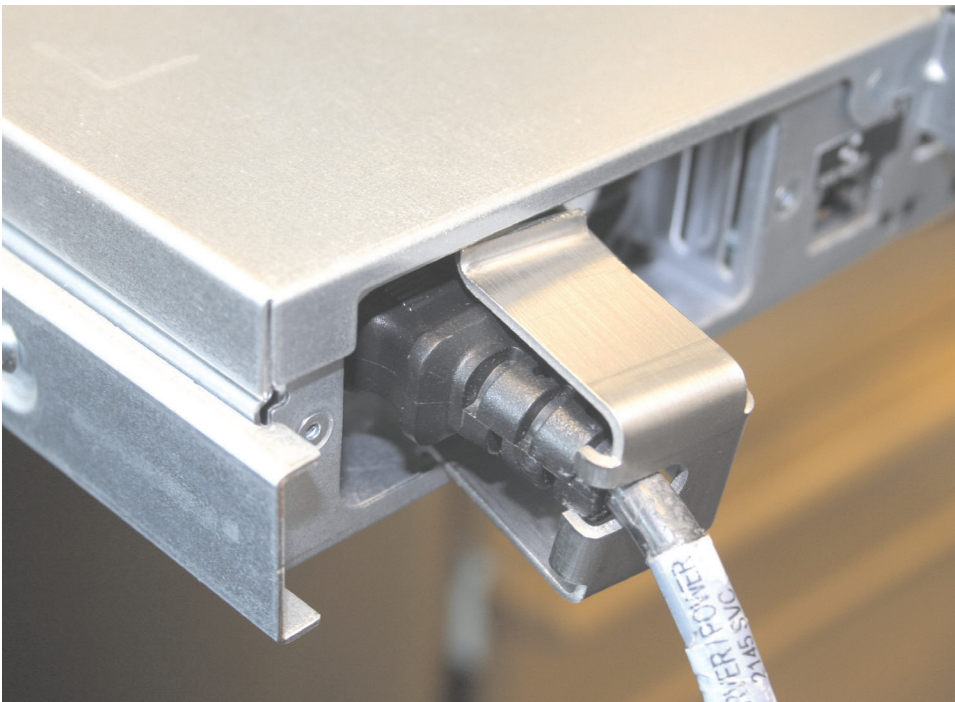
1. 전원 케이블을 노드에 삽입하십시오.
2. 44 페이지의 그림 25에 표시된 대로 전원 케이블 소켓 옆에 있는 보존 나사 **1**을 3번 완전히 돌려 푸십시오. 하지만 나사를 제거하지는 마십시오.



svc00480

그림 25. SAN Volume Controller 2145-8A4 노드의 고정 나사

3. 브래킷의 턱을 전원 케이블에 밀어 넣으십시오.
4. 전원 플러그 옆 오른쪽에 도달할 때까지 브래킷을 케이블 아래로 밀어 넣으십시오.
5. 고정 브래킷의 아래쪽 가장자리를 표시된 것처럼 노드 새시에 위치시키십시오. 그림 26 브래킷을 약간 비스듬히 돌리고 맨 위와 맨 아래를 함께 쥘 후 새시 백플레인 뒤에 위쪽 가장자리를 위치시키십시오.



svc00477

그림 26. SAN Volume Controller 2145-8A4 케이블 고정 브래킷 설치

- 고정 브래킷의 옆면 가장자리가 나사 뒤로 갈 때까지 브래킷을 왼쪽으로 밀어 옮기십시오. 나사를 조이십시오.

### **SAN Volume Controller 2145-8G4 케이블 고정 브래킷 교체**

SAN Volume Controller 2145-8G4는 두 개의 다른 케이블 고정 브래킷 중 하나를 사용합니다. 케이블 고정 브래킷을 제거하고 교체하려면 사용 중인 브래킷에 따라 적절한 지시사항을 사용하십시오.

#### **시작하기 전에**

- 해당 케이블 고정 브래킷이 다음과 유사한 경우 46 페이지의 『케이블 고정 브래킷 교체 - 옵션 A』로 이동하십시오.



그림 27. SAN Volume Controller 2145-8G4 케이블 고정 브래킷 - 유형 A

- 해당 케이블 고정 브래킷이 다음과 유사한 경우 47 페이지의 『케이블 고정 브래킷 교체 - 옵션 B』로 이동하십시오.





그림 28. SAN Volume Controller 2145-8G4 케이블 고정 브래킷 - 유형 B

#### 케이블 고정 브래킷 교체 - 옵션 A:

케이블 고정 브래킷은 SAN Volume Controller 2145-8G4 노드의 뒷면에 연결됩니다. 설치된 전원 공급 장치의 뒷면 플레이트에 이미 연결된 하나의 나사로 연결됩니다.

#### 시작하기 전에

랙에 있는 노드를 교체한 후 SAN Volume Controller 2145-8G4 케이블 고정 브래킷을 교체하십시오.

#### 이 태스크 정보

랙 레일에 브래킷을 연결하려면 다음 단계를 수행하십시오.

#### 프로시저

1. 노드의 전원이 꺼지고 전원 케이블이 제거되면, 47 페이지의 그림 29에 표시되는 대로 전원 공급 장치 팬 장치를 덮는 뒷면 플레이트의 오른쪽에서 2개의 나사 **1** 을 풀어서 제거하십시오.

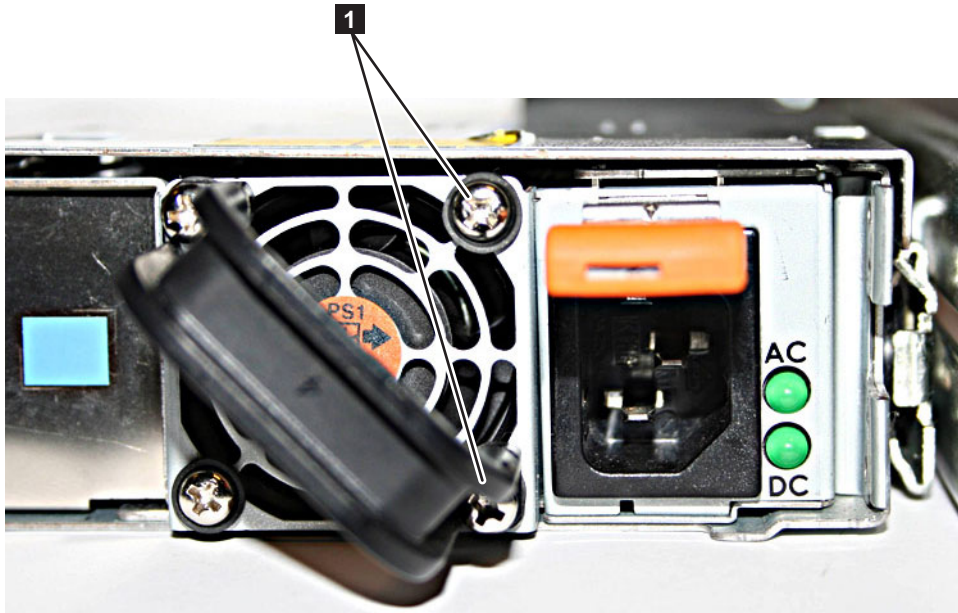


그림 29. 케이블 고정 브래킷이 연결되기 전의 SAN Volume Controller 2145-8G4

2. 전원 공급 장치 핸들을 밖으로 회전하십시오.
3. 전원 케이블을 삽입하십시오.
4. 전원 케이블이 브래킷의 슬롯을 통해 실행되도록 케이블 고정 브래킷을 두십시오. 2개의 나사를 제거한 뒷면 플레이트에 있는 구멍과 브래킷의 나사 구멍을 맞추십시오.
5. 맨 위 나사를 교체하십시오.
6. 고정 브래킷에서 제자리에 다시 전원 공급 장치 핸들을 옮기고 낮은 나사를 교체하여 전원 공급 장치 핸들, 케이블 고정 브래킷 및 전원 공급 장치 뒷면 플레이트를 제자리에 유지하도록 하십시오.

### 케이블 고정 브래킷 교체 - 옵션 B:

#### 시작하기 전에

랙에 있는 노드를 교체한 후 SAN Volume Controller 2145-8G4 케이블 고정 브래킷을 교체하십시오.

랙에서 노드를 설치한 후 SAN Volume Controller 2145-8G4 케이블 고정 브래킷을 설치하십시오.

#### 이 태스크 정보

랙 레일에 브래킷을 연결하려면 다음 단계를 수행하십시오.

#### 프로시저

1. 전원 공급 장치에 전원 케이블을 설치하십시오.

2. 그림 30에 표시된 대로 캐비닛의 뒷면에서 전원 공급 장치 옆의 노드 측 레일에서 고정 볼트를 제거하십시오.

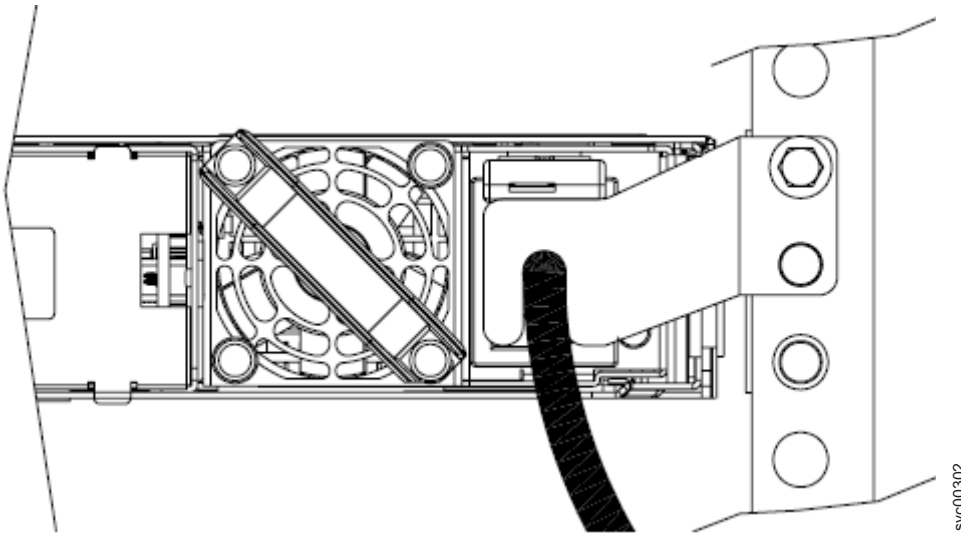


그림 30. 케이블 고정 브래킷 유형 B가 연결된 SAN Volume Controller 2145-8G4

3. 케이블에서 케이블 고정 브래킷을 밀어서 측면 레일에 두십시오. 기존 볼트를 사용하여 제자리에 이를 고정하십시오.

### **SAN Volume Controller 2145-8F4 케이블 고정 브래킷 교체 시작하기 전에**

케이블 고정 브래킷은 SAN Volume Controller 2145-8F4 노드의 뒷면에서 지지대 레일에 연결됩니다.

#### **이 태스크 정보**

브래킷을 연결하려면 다음 단계를 수행하십시오.

#### **프로시저**

1. 전원 케이블을 노드에 삽입하십시오.
2. 전원 케이블이 브래킷의 끝에서 슬롯을 통해 유지되도록 전원 케이블에 브래킷을 삽입하십시오. 49 페이지의 그림 31에서는 케이블 고정 브래킷을 케이블과 맞추는 방법에 대해 보기를 제공합니다.





그림 31. 케이블 고정 브래킷을 SAN Volume Controller 2145-8F4 전원 케이블에 연결

3. 지지대 레일에 반하여 케이블 고정 브래킷을 두고 레일의 뒷면에 있는 슬롯으로 브래킷을 연결하십시오.

### 랙에서 SAN Volume Controller 제거

일부 서비스 프로시저 중 랙에서 SAN Volume Controller를 제거해야 합니다.

#### SAN Volume Controller 노드 끄기

해당 작업을 수행하도록 지시되면 부품을 제거하고 교체하기 전에 SAN Volume Controller 노드를 종료하고 끄십시오.

#### 시작하기 전에

SAN Volume Controller 끄기 및 해당 데이터에 대한 액세스 보존 방법에 대한 정보는 *IBM System Storage SAN Volume Controller 문제점 해결 안내서*의 MAP 5350을 참조하십시오.

**경고:** 호스트 시스템 또는 파이버 채널 스위치를 다른 이유로 인해 꺼야 하는 경우가 아니면, SAN Volume Controller 서비스 제공 시 이를 끄지 마십시오. 전원 케이블을 제거하기 전에 SAN Volume Controller를 종료하십시오. 항상 이더넷 및 파이버 채널 케이블을 연결하거나 해당 연결을 끊을 수 있습니다.

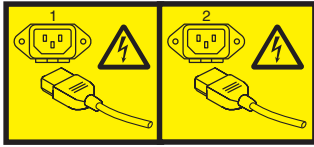
#### 랙에서 2145-CG8 또는 2145-CF8 제거

랙에서 2145-CG8 또는 2145-CF8을 제거하는 프롬프트가 표시되면 해당 지시사항을 사용하십시오.

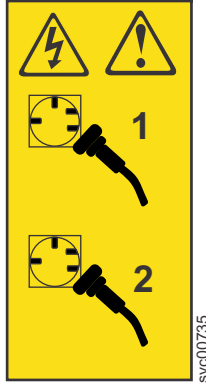
## 시작하기 전에

### 위험

여러 전원 코드. 제품에 여러 전원 코드가 구비되어 있을 수 있습니다. 유해한 전압을 모두 제거하려면 모든 전원 코드의 연결을 끊으십시오. (L003)



또는



또는



**경고:** 랙에 SAN Volume Controller 노드를 설치 또는 제거할 때 인접한 SAN Volume Controller 노드의 전원 제어 스위치를 건드리지 마십시오. 인접한 SAN Volume Controller 노드에 있는 이 스위치를 건드리면 해당 장치가 꺼지고 고객의 데이터에 액세스할 수 없게 됩니다.

예를 들어 *IBM System Storage SAN Volume Controller Safety Notices*에서 자국어로 번역된 일치하는 주의사항을 찾으려면 각 주의사항 끝에 있는 괄호 안의 참조 번호(예: (C003))를 사용하십시오.

## 위험

IT 랙 시스템 자체 또는 주변에서 작업할 때 다음 예방조치를 준수하십시오.

- 무거운 장비 - 잘못 다루는 경우 사용자 부상 또는 장비 손상이 초래될 수 있습니다.
- 언제나 랙 캐비닛의 수평 패드를 내리십시오.
- 언제나 랙 캐비닛에 안정장치 브래킷을 설치하십시오.
- 기계를 평평하게 적재하지 않아 발생하는 위험한 상황을 방지하려면 항상 랙 캐비닛의 맨 아래에 가장 무거운 장치를 설치하십시오. 언제나 랙 캐비닛의 맨 아래부터 시작하여 서버와 선택적 장치를 설치하십시오.
- 랙 장착형 장치는 선반 또는 작업 공간으로 사용되지 않습니다. 랙 장착형 장치 위에 물건을 두지 마십시오.



- 각 랙 캐비닛의 전원 코드는 두 개 이상일 수 있습니다. 서비스 중에 전원을 끊도록 지시되면 랙 캐비닛에서 모든 전원 코드의 연결을 끊으십시오.
- 랙 캐비닛에 설치된 모든 장치를 같은 랙 캐비닛에 설치된 전원 장치에 연결하십시오. 한 랙 캐비닛에 설치된 장비의 전원 코드를 다른 랙 캐비닛에 설치된 전원 장치에 꽂지 마십시오.
- 올바르게 배선되지 않은 전기 콘센트로 인해 시스템의 금속 부분 또는 시스템에 장착된 장치에 위험한 전압이 발생할 수 있습니다. 감전 위험을 예방하도록 콘센트가 올바르게 배선되고 접지되었는지 확인하는 작업은 고객의 책임입니다.

(R001 부품 두 개 중 첫 번째 부품)

## 위험

- 내부 랙 주변 온도가 모든 장착형 장치에 대해 제조업체에서 권장하는 주변 온도를 초과하는 경우 랙에 장치를 설치하지 마십시오.
- 통풍이 잘 되지 않는 랙에 장치를 설치하지 마십시오. 장치를 통한 통풍을 위해 사용되는 장치의 옆면, 앞면 또는 뒷면에서 통풍이 차단되거나 줄어들지 않는지 확인하십시오.
- 회로의 과부하로 인해 전기 공급 배선 또는 과전류 보호가 실패하지 않도록 공급 회로에 장비를 연결할 때 신중하게 고려해야 합니다. 랙에 올바른 전원을 연결하려면 랙의 장비에 있는 등급 지정 레이블을 참조하여 공급 회로의 총 전력 요구사항을 판별하십시오.
- (슬라이딩 드로어의 경우) 랙 안정장치 브래킷이 랙에 부착되지 않은 경우 드로어 또는 피처를 설치하거나 빼지 마십시오. 한 번에 두 개 이상의 드로어를 빼내지 마십시오. 한 번에 두 개 이상의 드로어를 빼내면 랙이 불안정해질 수 있습니다.
- (고정 드로어의 경우) 이 드로어는 고정된 드로어이며 제조업체에서 지정하지 않는 경우 서비스하기 위해 이동하지 않아야 합니다. 드로어를 랙에서 부분적 또는 완전히 이동하려고 시도하면 랙이 불안정해지거나 드로어가 랙에서 떨어져 나올 수 있습니다.

(R001 부품 두 개 중 두 번째)

## 이 태스크 정보

### 중요사항:

노드가 해당 슬라이드 레일의 랙에서 완전히 확장되면 대부분의 서비스 조치를 수행할 수 있습니다.

랙에서 2145-CG8 또는 2145-CF8을 제거하려면 다음 단계를 완료하십시오.

### 프로시저

1. *IBM System Storage SAN Volume Controller 문제점 해결 안내서*의 MAP 5350에 있는 프로시저를 따라 노드 데이터가 미러되고 동기화되었는지 확인하고 노드를 끄기 전에 중속 볼륨이 없는지 확인하십시오.
2. 랙의 뒷면에서 작업 중인 경우 케이블 관리 암(arm)을 뒤로 당기고, 앞면에서 작업 중인 경우 노드를 랙 바깥의 완전히 확장된 레일 위치로 밀어 넣으십시오.
3. 제거된 포트와 동일한 포트에서 모든 케이블을 교체할 수 있는지 확인하려면 모든 파이버 채널 및 이더넷 케이블의 위치를 레코딩한 후 노드의 뒷면에서 모든 케이블을 제거하십시오.
4. 레일 측면에서 2개의 흰색 잠금 장치(53 페이지의 그림 32의 **1**) 앞으로 당기고 노드의 앞면을 아주 약간 들어올리십시오.
5. 앞면 및 뒷면에서 노드를 지지하고 노드를 약간 앞으로 당기며 들어 올려서 레일의 뒷면에서 노드를 제거하십시오(**3**).

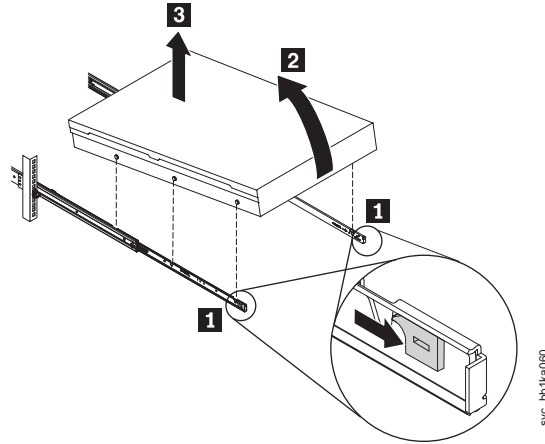


그림 32. 랙에서 2145-CG8 또는 2145-CF8 제거

### 랙에서 SAN Volume Controller 2145-8A4 제거

랙에서 SAN Volume Controller 2145-8A4를 제거하는 프롬프트가 표시되면 해당 지시사항을 사용하십시오.

#### 시작하기 전에

SAN Volume Controller이 아직 꺼지지 않은 경우 *IBM System Storage SAN Volume Controller 문제점 해결 안내서*에서 "SAN Volume Controller 노드 끄기"를 참조하십시오.

**경고:** 랙에 SAN Volume Controller 노드를 설치 또는 제거할 때 인접한 SAN Volume Controller 노드의 전원 제어 스위치를 건드리지 마십시오. 인접한 SAN Volume Controller 노드에 있는 이 스위치를 건드리면 해당 장치가 꺼지고 고객의 데이터에 액세스할 수 없게 됩니다.

예를 들어 *IBM System Storage SAN Volume Controller Safety Notices*에서 자국어로 번역된 일치하는 주의사항을 찾으려면 각 주의사항 끝에 있는 괄호 안의 참조 번호(예: (C003))를 사용하십시오.

## 위험

IT 랙 시스템 자체 또는 주변에서 작업할 때 다음 예방조치를 준수하십시오.

- 무거운 장비 - 잘못 다루는 경우 사용자 부상 또는 장비 손상이 초래될 수 있습니다.
- 언제나 랙 캐비닛의 수평 패드를 내리십시오.
- 언제나 랙 캐비닛에 안정장치 브래킷을 설치하십시오.
- 기계를 평평하게 적재하지 않아 발생하는 위험한 상황을 방지하려면 항상 랙 캐비닛의 맨 아래에 가장 무거운 장치를 설치하십시오. 언제나 랙 캐비닛의 맨 아래부터 시작하여 서버와 선택적 장치를 설치하십시오.
- 랙 장착형 장치는 선반 또는 작업 공간으로 사용되지 않습니다. 랙 장착형 장치 위에 물건을 두지 마십시오.



- 각 랙 캐비닛의 전원 코드는 두 개 이상일 수 있습니다. 서비스 중에 전원을 끊도록 지시되면 랙 캐비닛에서 모든 전원 코드의 연결을 끊으십시오.
- 랙 캐비닛에 설치된 모든 장치를 같은 랙 캐비닛에 설치된 전원 장치에 연결하십시오. 한 랙 캐비닛에 설치된 장비의 전원 코드를 다른 랙 캐비닛에 설치된 전원 장치에 꽂지 마십시오.
- 올바르게 배선되지 않은 전기 콘센트로 인해 시스템의 금속 부분 또는 시스템에 장착된 장치에 위험한 전압이 발생할 수 있습니다. 감전 위험을 예방하도록 콘센트가 올바르게 배선되고 접지되었는지 확인하는 작업은 고객의 책임입니다.

(R001 부품 두 개 중 첫 번째 부품)

## 위험

- 내부 랙 주변 온도가 모든 장착형 장치에 대해 제조업체에서 권장하는 주변 온도를 초과하는 경우 랙에 장치를 설치하지 마십시오.
- 통풍이 잘 되지 않는 랙에 장치를 설치하지 마십시오. 장치를 통한 통풍을 위해 사용되는 장치의 옆면, 앞면 또는 뒷면에서 통풍이 차단되거나 줄어들지 않는지 확인하십시오.
- 회로의 과부하로 인해 전기 공급 배선 또는 과전류 보호가 실패하지 않도록 공급 회로에 장비를 연결할 때 신중하게 고려해야 합니다. 랙에 올바른 전원을 연결하려면 랙의 장비에 있는 등급 지정 레이블을 참조하여 공급 회로의 총 전력 요구사항을 판별하십시오.
- (슬라이딩 드로어의 경우) 랙 안정장치 브래킷이 랙에 부착되지 않은 경우 드로어 또는 피처를 설치하거나 빼지 마십시오. 한 번에 두 개 이상의 드로어를 빼내지 마십시오. 한 번에 두 개 이상의 드로어를 빼내면 랙이 불안정해질 수 있습니다.
- (고정 드로어의 경우) 이 드로어는 고정된 드로어이며 제조업체에서 지정하지 않는 경우 서비스하기 위해 이동하지 않아야 합니다. 드로어를 랙에서 부분적 또는 완전히 이동하려고 시도하면 랙이 불안정해지거나 드로어가 랙에서 떨어져 나올 수 있습니다.

(R001 부품 두 개 중 두 번째)

## 이 태스크 정보

랙에서 SAN Volume Controller 2145-8A4를 제거하려면 다음 단계를 완료하십시오.

### 프로시저

1. 케이블 고정 브래킷을 제거하고 노드에서 전원 케이블의 연결을 끊으십시오. 35 페이지의 『케이블 고정 브래킷 제거』를 참조하십시오.
2. 제거된 포트와 동일한 포트에서 모든 케이블을 교체할 수 있는지 확인하려면 모든 파이버 채널 및 이더넷 케이블의 위치를 레코드한 후 노드의 뒷면에서 모든 케이블을 제거하십시오.
3. 앞면 장착 플랜지에 노드를 고정하는 캡티브 손잡이나사(56 페이지의 그림 33의 **1**)를 푸십시오.

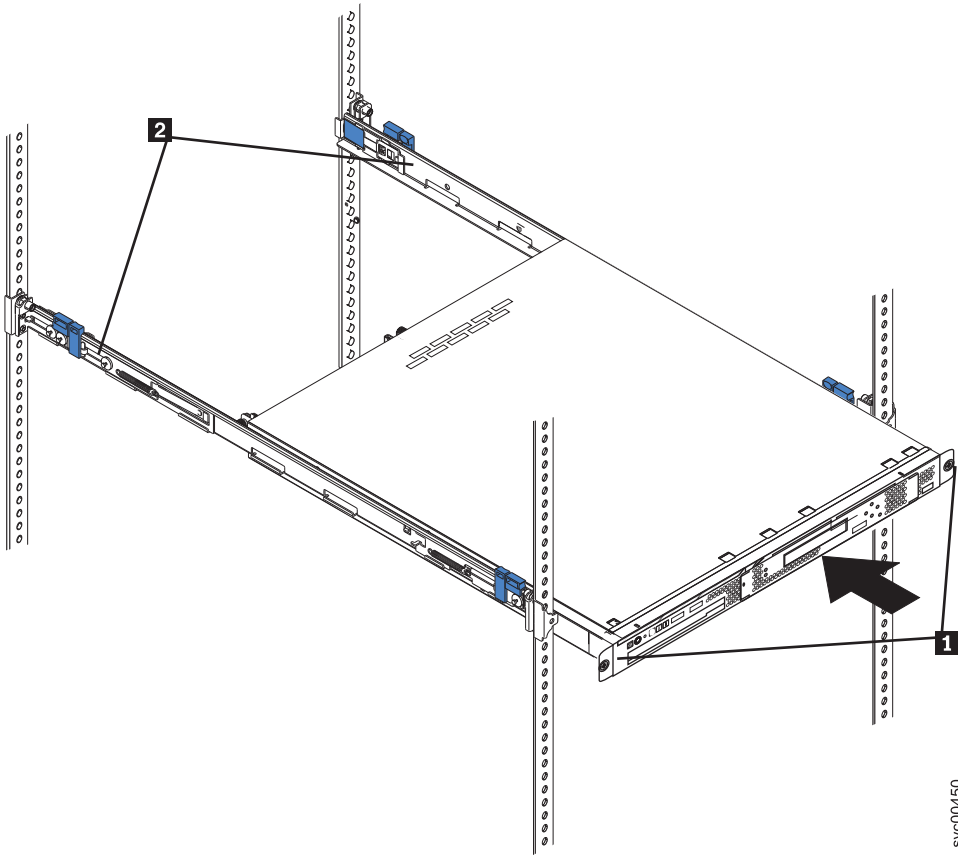


그림 33. 노드 및 이동용 브래킷을 고정하는 캡티브 손잡이나사

4. 슬라이드에서 SAN Volume Controller 2145-8A4 노드를 완전히 당기십시오.

### 랙에서 SAN Volume Controller 2145-8G4 제거

랙에서 SAN Volume Controller 2145-8G4를 제거하는 프롬프트가 표시되면 해당 지시사항을 사용하십시오.

### 시작하기 전에

SAN Volume Controller이 아직 꺼지지 않은 경우 *IBM System Storage SAN Volume Controller 문제점 해결 안내서*에서 "SAN Volume Controller 노드 끄기"를 참조하십시오.

**경고:** 랙에 SAN Volume Controller 노드를 설치 또는 제거할 때 인접한 SAN Volume Controller 노드의 전원 제어 스위치를 건드리지 마십시오. 인접한 SAN Volume Controller 노드에 있는 이 스위치를 건드리면 해당 장치가 꺼지고 고객의 데이터에 액세스할 수 없게 됩니다.

예를 들어 *IBM System Storage SAN Volume Controller Safety Notices*에서 자국어로 번역된 일치하는 주의사항을 찾으려면 각 주의사항 끝에 있는 괄호 안의 참조 번호(예: (C003))를 사용하십시오.



## 위험

IT 랙 시스템 자체 또는 주변에서 작업할 때 다음 예방조치를 준수하십시오.

- 무거운 장비 - 잘못 다루는 경우 사용자 부상 또는 장비 손상이 초래될 수 있습니다.
- 언제나 랙 캐비닛의 수평 패드를 내리십시오.
- 언제나 랙 캐비닛에 안정장치 브래킷을 설치하십시오.
- 기계를 평평하게 적재하지 않아 발생하는 위험한 상황을 방지하려면 항상 랙 캐비닛의 맨 아래에 가장 무거운 장치를 설치하십시오. 언제나 랙 캐비닛의 맨 아래부터 시작하여 서버와 선택적 장치를 설치하십시오.
- 랙 장착형 장치는 선반 또는 작업 공간으로 사용되지 않습니다. 랙 장착형 장치 위에 물건을 두지 마십시오.



- 각 랙 캐비닛의 전원 코드는 두 개 이상일 수 있습니다. 서비스 중에 전원을 끊도록 지시되면 랙 캐비닛에서 모든 전원 코드의 연결을 끊으십시오.
- 랙 캐비닛에 설치된 모든 장치를 같은 랙 캐비닛에 설치된 전원 장치에 연결하십시오. 한 랙 캐비닛에 설치된 장비의 전원 코드를 다른 랙 캐비닛에 설치된 전원 장치에 꽂지 마십시오.
- 올바르게 배선되지 않은 전기 콘센트로 인해 시스템의 금속 부분 또는 시스템에 장착된 장치에 위험한 전압이 발생할 수 있습니다. 감전 위험을 예방하도록 콘센트가 올바르게 배선되고 접지되었는지 확인하는 작업은 고객의 책임입니다.

(R001 부품 두 개 중 첫 번째 부품)

## 위험

- 내부 랙 주변 온도가 모든 장착형 장치에 대해 제조업체에서 권장하는 주변 온도를 초과하는 경우 랙에 장치를 설치하지 마십시오.
- 통풍이 잘 되지 않는 랙에 장치를 설치하지 마십시오. 장치를 통한 통풍을 위해 사용되는 장치의 옆면, 앞면 또는 뒷면에서 통풍이 차단되거나 줄어들지 않는지 확인하십시오.
- 회로의 과부하로 인해 전기 공급 배선 또는 과전류 보호가 실패하지 않도록 공급 회로에 장비를 연결할 때 신중하게 고려해야 합니다. 랙에 올바른 전원을 연결하려면 랙의 장비에 있는 등급 지정 레이블을 참조하여 공급 회로의 총 전력 요구사항을 판별하십시오.
- (슬라이딩 드로어의 경우) 랙 안정장치 브래킷이 랙에 부착되지 않은 경우 드로어 또는 피처를 설치하거나 빼지 마십시오. 한 번에 두 개 이상의 드로어를 빼내지 마십시오. 한 번에 두 개 이상의 드로어를 빼내면 랙이 불안정해질 수 있습니다.
- (고정 드로어의 경우) 이 드로어는 고정된 드로어이며 제조업체에서 지정하지 않는 경우 서비스하기 위해 이동하지 않아야 합니다. 드로어를 랙에서 부분적 또는 완전히 이동하려고 시도하면 랙이 불안정해지거나 드로어가 랙에서 떨어져 나올 수 있습니다.

(R001 부품 두 개 중 두 번째)

## 이 태스크 정보

랙에서 SAN Volume Controller 2145-8G4를 제거하려면 다음 단계를 완료하십시오.

### 프로시저

1. 케이블 고정 브래킷을 제거하고 노드에서 전원 케이블의 연결을 끊으십시오. 35 페이지의 『케이블 고정 브래킷 제거』를 참조하십시오.
2. 제거된 포트와 동일한 포트에서 모든 케이블을 교체할 수 있는지 확인하려면 모든 파이버 채널 및 이더넷 케이블의 위치를 레코드한 후 노드의 뒷면에서 모든 케이블을 제거하십시오.
3. 서비스 위치에서 결쇠가 걸릴 때까지 SAN Volume Controller 2145-8G4 노드를 앞으로 미십시오.
4. 슬라이드에서 이제 보유하지 않는 경우 노드의 중량을 지원하는 위치에서 SAN Volume Controller 2145-8G4 노드의 양쪽에서 뒷면 슬라이드 해제 결쇠(59 페이지의 그림 34의 **1**)를 누르십시오.
5. 노드를 앞으로 당겨 랙에서 제거하십시오.

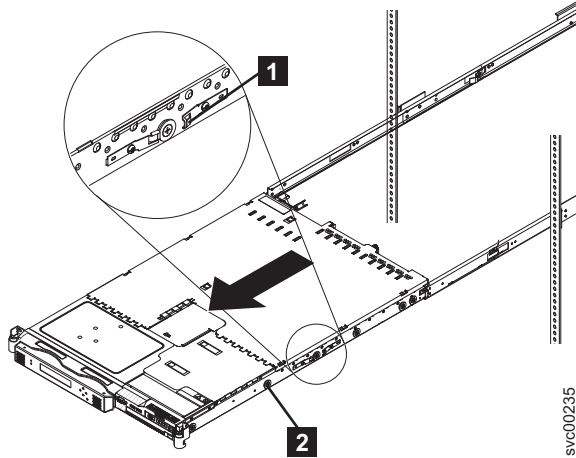


그림 34. 랙에서 SAN Volume Controller 2145-8G4 제거

## 랙에서 SAN Volume Controller 2145-8F4 또는 SAN Volume Controller 2145-8F2 제거

랙에서 SAN Volume Controller 2145-8F4 또는 SAN Volume Controller 2145-8F2를 제거하도록 지시되면 해당 지시사항을 사용하십시오.

### 시작하기 전에

SAN Volume Controller이 아직 꺼지지 않은 경우 *IBM System Storage SAN Volume Controller 문제점 해결 안내서*에서 "SAN Volume Controller 노드 끄기"를 참조하십시오.

**경고:** 랙에 SAN Volume Controller 노드를 설치 또는 제거할 때 인접한 SAN Volume Controller 노드의 전원 제어 스위치를 건드리지 마십시오. 인접한 SAN Volume Controller 노드에 있는 이 스위치를 건드리면 해당 장치가 꺼지고 고객의 데이터에 액세스할 수 없게 됩니다.

예를 들어 *IBM System Storage SAN Volume Controller Safety Notices*에서 자국어로 번역된 일치하는 주의사항을 찾으려면 각 주의사항 끝에 있는 괄호 안의 참조 번호(예: (C003))를 사용하십시오.

## 위험

IT 랙 시스템 자체 또는 주변에서 작업할 때 다음 예방조치를 준수하십시오.

- 무거운 장비 - 잘못 다루는 경우 사용자 부상 또는 장비 손상이 초래될 수 있습니다.
- 언제나 랙 캐비닛의 수평 패드를 내리십시오.
- 언제나 랙 캐비닛에 안정장치 브래킷을 설치하십시오.
- 기계를 평평하게 적재하지 않아 발생하는 위험한 상황을 방지하려면 항상 랙 캐비닛의 맨 아래에 가장 무거운 장치를 설치하십시오. 언제나 랙 캐비닛의 맨 아래부터 시작하여 서버와 선택적 장치를 설치하십시오.
- 랙 장착형 장치는 선반 또는 작업 공간으로 사용되지 않습니다. 랙 장착형 장치 위에 물건을 두지 마십시오.



- 각 랙 캐비닛의 전원 코드는 두 개 이상일 수 있습니다. 서비스 중에 전원을 끊도록 지시되면 랙 캐비닛에서 모든 전원 코드의 연결을 끊으십시오.
- 랙 캐비닛에 설치된 모든 장치를 같은 랙 캐비닛에 설치된 전원 장치에 연결하십시오. 한 랙 캐비닛에 설치된 장비의 전원 코드를 다른 랙 캐비닛에 설치된 전원 장치에 꽂지 마십시오.
- 올바르게 배선되지 않은 전기 콘센트로 인해 시스템의 금속 부분 또는 시스템에 장착된 장치에 위험한 전압이 발생할 수 있습니다. 감전 위험을 예방하도록 콘센트가 올바르게 배선되고 접지되었는지 확인하는 작업은 고객의 책임입니다.

(R001 부품 두 개 중 첫 번째 부품)

## 위험

- 내부 랙 주변 온도가 모든 장착형 장치에 대해 제조업체에서 권장하는 주변 온도를 초과하는 경우 랙에 장치를 설치하지 마십시오.
- 통풍이 잘 되지 않는 랙에 장치를 설치하지 마십시오. 장치를 통한 통풍을 위해 사용되는 장치의 옆면, 앞면 또는 뒷면에서 통풍이 차단되거나 줄어들지 않는지 확인하십시오.
- 회로의 과부하로 인해 전기 공급 배선 또는 과전류 보호가 실패하지 않도록 공급 회로에 장비를 연결할 때 신중하게 고려해야 합니다. 랙에 올바른 전원을 연결하려면 랙의 장비에 있는 등급 지정 레이블을 참조하여 공급 회로의 총 전력 요구사항을 판별하십시오.
- (슬라이딩 드로어의 경우) 랙 안정장치 브래킷이 랙에 부착되지 않은 경우 드로어 또는 피처를 설치하거나 빼지 마십시오. 한 번에 두 개 이상의 드로어를 빼내지 마십시오. 한 번에 두 개 이상의 드로어를 빼내면 랙이 불안정해질 수 있습니다.
- (고정 드로어의 경우) 이 드로어는 고정된 드로어이며 제조업체에서 지정하지 않는 경우 서비스하기 위해 이동하지 않아야 합니다. 드로어를 랙에서 부분적 또는 완전히 이동하려고 시도하면 랙이 불안정해지거나 드로어가 랙에서 떨어져 나올 수 있습니다.

(R001 부품 두 개 중 두 번째)

## 이 태스크 정보

랙에서 SAN Volume Controller 2145-8F4 또는 SAN Volume Controller 2145-8F2 노드를 제거하려면 다음 단계를 완료하십시오.

### 프로시저

1. 제거된 포트와 동일한 포트에서 모든 케이블을 교체할 수 있는지 확인하려면 모든 파이버 채널 및 이더넷 케이블의 위치를 레코드한 후 노드의 뒷면에서 모든 케이블을 제거하십시오.
2. 랙의 앞면에 있는 2개의 걸쇠를 해제하십시오.
3. 노드를 앞으로 당겨 랙에서 제거하십시오.

## 랙에서 SAN Volume Controller 교체

랙에서 SAN Volume Controller를 교체할 때 주의해야 합니다.

### 시작하기 전에

참고: 최근에 노드에서 FRU(Field-Replaceable Unit)를 교체한 경우, 전원이 켜지고 자체 테스트를 완료하는 즉시 수리 노드가 일반적으로 클러스터를 다시 결합합니다. 이에 대해 일부 예외가 있습니다. 예를 들어, 디스크 드라이브가 교체된 경우나 기타 이유로 인해 노드가 해당 클러스터 메타데이터의 ID 또는 무결성을 유실한 경우입니다. 이러한 경우 노드가 오프라인이 됩니다. 수정사항 프로시저에서 이 수리를 수행하는 경우 해당 프로시저가 클러스터로 노드를 자동으로 복원합니다. 수정사항 프로시저에서 수리를 수행하지 않는 경우 노드를 삭제하고 클러스터에 다시 추가해야 할 수 있습니다.

## 위험

IT 랙 시스템 자체 또는 주변에서 작업할 때 다음 예방조치를 준수하십시오.

- 무거운 장비 - 잘못 다루는 경우 사용자 부상 또는 장비 손상이 초래될 수 있습니다.
- 언제나 랙 캐비닛의 수평 패드를 내리십시오.
- 언제나 랙 캐비닛에 안정장치 브래킷을 설치하십시오.
- 기계를 평평하게 적재하지 않아 발생하는 위험한 상황을 방지하려면 항상 랙 캐비닛의 맨 아래에 가장 무거운 장치를 설치하십시오. 언제나 랙 캐비닛의 맨 아래부터 시작하여 서버와 선택적 장치를 설치하십시오.
- 랙 장착형 장치는 선반 또는 작업 공간으로 사용되지 않습니다. 랙 장착형 장치 위에 물건을 두지 마십시오.



- 각 랙 캐비닛의 전원 코드는 두 개 이상일 수 있습니다. 서비스 중에 전원을 끊도록 지시되면 랙 캐비닛에서 모든 전원 코드의 연결을 끊으십시오.
- 랙 캐비닛에 설치된 모든 장치를 같은 랙 캐비닛에 설치된 전원 장치에 연결하십시오. 한 랙 캐비닛에 설치된 장비의 전원 코드를 다른 랙 캐비닛에 설치된 전원 장치에 꽂지 마십시오.
- 올바르게 배선되지 않은 전기 콘센트로 인해 시스템의 금속 부분 또는 시스템에 장착된 장치에 위험한 전압이 발생할 수 있습니다. 감전 위험을 예방하도록 콘센트가 올바르게 배선되고 접지되었는지 확인하는 작업은 고객의 책임입니다.

(R001 부품 두 개 중 첫 번째 부품)

## 위험

- 내부 랙 주변 온도가 모든 장착형 장치에 대해 제조업체에서 권장하는 주변 온도를 초과하는 경우 랙에 장치를 설치하지 마십시오.
- 통풍이 잘 되지 않는 랙에 장치를 설치하지 마십시오. 장치를 통한 통풍을 위해 사용되는 장치의 옆면, 앞면 또는 뒷면에서 통풍이 차단되거나 줄어들지 않는지 확인하십시오.
- 회로의 과부하로 인해 전기 공급 배선 또는 과전류 보호가 실패하지 않도록 공급 회로에 장비를 연결할 때 신중하게 고려해야 합니다. 랙에 올바른 전원을 연결하려면 랙의 장비에 있는 등급 지정 레이블을 참조하여 공급 회로의 총 전력 요구사항을 판별하십시오.
- (슬라이딩 드로어의 경우) 랙 안정장치 브래킷이 랙에 부착되지 않은 경우 드로어 또는 피치를 설치하거나 빼지 마십시오. 한 번에 두 개 이상의 드로어를 빼내지 마십시오. 한 번에 두 개 이상의 드로어를 빼내면 랙이 불안정해질 수 있습니다.
- (고정 드로어의 경우) 이 드로어는 고정된 드로어이며 제조업체에서 지정하지 않는 경우 서비스하기 위해 이동하지 않아야 합니다. 드로어를 랙에서 부분적 또는 완전히 이동하려고 시도하면 랙이 불안정해지거나 드로어가 랙에서 떨어져 나올 수 있습니다.

(R001 부품 두 개 중 두 번째)

## 랙에서 2145-CG8 또는 2145-CF8 교체

2145-CG8 또는 2145-CF8을 교체하는 프롬프트가 표시되면 해당 지시사항을 따르십시오.

### 시작하기 전에

**경고:** 랙에 SAN Volume Controller 노드를 설치 또는 제거할 때 인접한 SAN Volume Controller 노드의 전원 제어 스위치를 건드리지 마십시오. 인접한 SAN Volume Controller 노드에 있는 이 스위치를 건드리면 해당 장치가 꺼지고 고객의 데이터에 액세스할 수 없게 됩니다.

예를 들어 *IBM System Storage SAN Volume Controller Safety Notices*에서 자국어로 번역된 일치하는 주의사항을 찾으려면 각 주의사항 끝에 있는 괄호 안의 참조 번호(예: (C003))를 사용하십시오.

### 이 태스크 정보

랙에서 2145-CG8 또는 2145-CF8을 교체하려면 다음 단계를 수행하십시오.

#### 프로시저

1. 랙의 레일에 2145-CG8 또는 2145-CF8을 두십시오.
  - a. 두 번 딱 들어 맞을 때까지 슬라이드 레일을 앞으로 당기십시오(64 페이지의 그림 35의 **1**).
  - b. 주의하여 서버를 들어올리고 슬라이드 레일의 위치로 기울여서 서버의 뒷면 못대자리 **2**가 슬라이드 레일의 뒷면 슬롯 **3**과 일렬로 정렬되도록 하십시오.
  - c. 뒷면 못대자리가 2개의 뒷면 슬롯에 들어갈 때까지 서버를 아래로 미십시오. 그런 다음 다른 쪽 못대자리가 슬라이드 레일의 다른 쪽 슬롯에 들어갈 때까지 서버 **4**의 앞면을 서서히 낮추십시오.

d. 앞면 결쇠 **5**가 못대거리에서 밀리는지 확인하십시오.

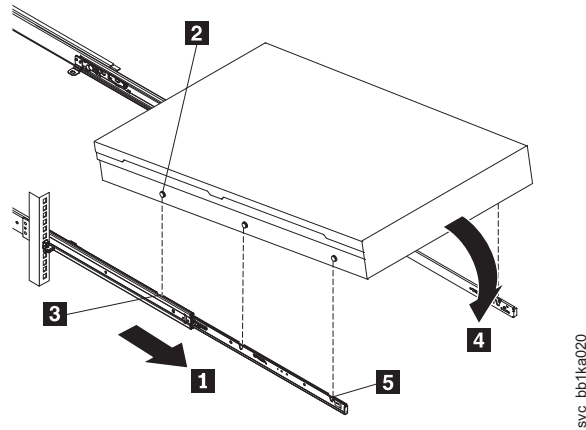


그림 35. 랙의 슬라이드 레일에서 2145-CG8 또는 2145-CF8 노드 설치

2. 슬라이드 레일에서 잠금 레버(그림 36의 **1**)를 들어올리고 딱 들어 맞을 때까지 서버 **2**를 랙으로 밀어 넣으십시오.

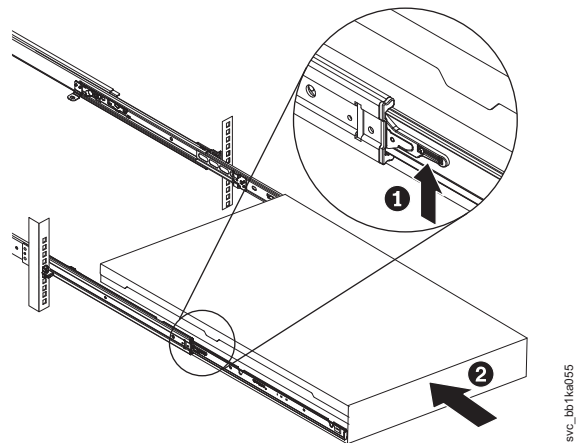


그림 36. 랙에서 슬라이드 레일의 2145-CG8 또는 2145-CF8 잠금 레버 들어 올리기

3. 케이블 관리 암(arm)을 교체하십시오. 31 페이지의 『케이블 관리 암(arm) 교체』를 참조하십시오.
4. 파이버 채널과 이더넷 케이블을 다시 연결하십시오. 제거된 포트와 동일한 포트에서 파이버 채널 및 이더넷 케이블을 교체하는지 확인하십시오.
5. 전원 케이블을 노드에 연결하고 케이블 고정 브래킷을 교체하십시오. 41 페이지의 『케이블 고정 브래킷 교체』를 참조하십시오.
6. 31 페이지의 『케이블 관리 암(arm) 교체』에 설명된 대로 케이블 관리 암(arm)을 교체하십시오.
7. 노드를 켜십시오.



## 랙에서 SAN Volume Controller 2145-8A4 교체

SAN Volume Controller 2145-8A4를 교체하는 프롬프트가 표시되면 해당 지시사항을 따르십시오.

### 시작하기 전에

**경고:** 랙에 SAN Volume Controller 노드를 설치 또는 제거할 때 인접한 SAN Volume Controller 노드의 전원 제어 스위치를 건드리지 마십시오. 인접한 SAN Volume Controller 노드에 있는 이 스위치를 건드리면 해당 장치가 꺼지고 고객의 데이터에 액세스할 수 없게 됩니다.

### 이 태스크 정보

랙에서 SAN Volume Controller 2145-8A4 노드를 교체하려면 다음 단계를 수행하십시오.

#### 프로시저

1. 슬라이드 레일 위에 노드를 맞춘 후 노드를 랙 안으로 완전히 밀어넣으십시오. 앞면 장착 플랜지에 대한 노드를 캡티브 손잡이나사(그림 37의 **1**)로 고정하십시오.

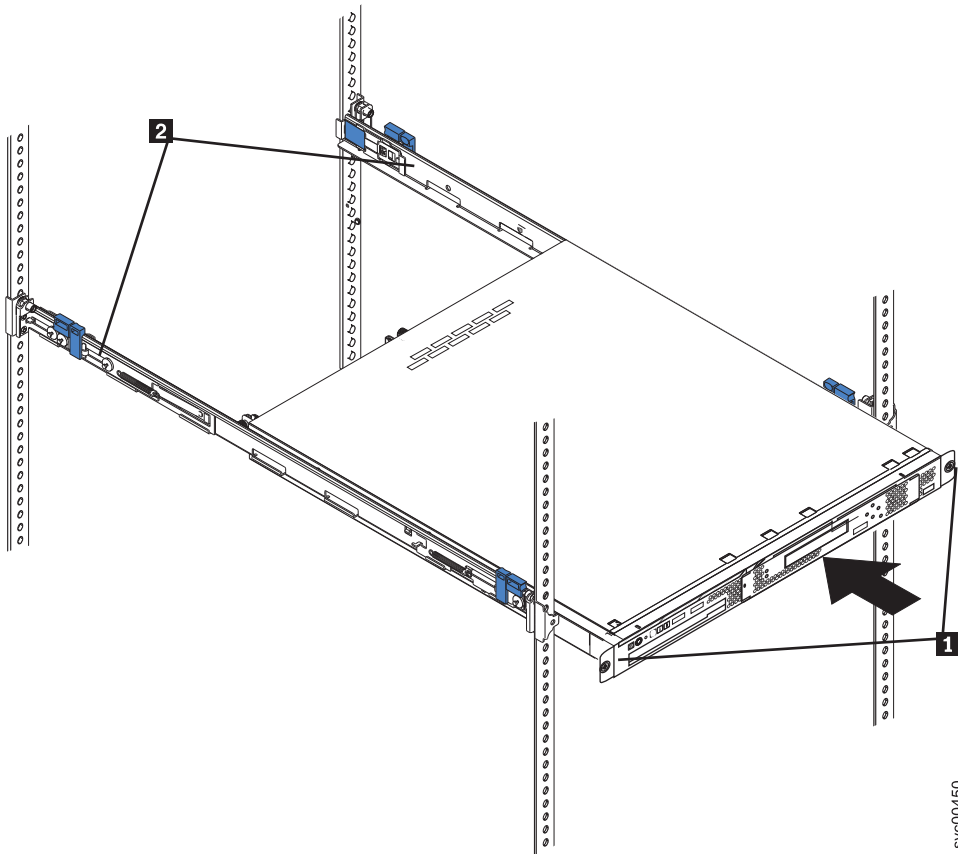


그림 37. 노드 및 이동용 브래킷을 고정하는 캡티브 손잡이나사

2. 파이버 채널과 이더넷 케이블을 다시 연결하십시오. 제거된 포트와 동일한 포트에서 파이버 채널 및 이더넷 케이블을 교체하는지 확인하십시오.
3. 케이블 고정 브래킷을 교체하십시오. 41 페이지의 『케이블 고정 브래킷 교체』를 참조하십시오.

## 랙에서 SAN Volume Controller 2145-8G4 교체

SAN Volume Controller 2145-8G4를 교체하는 프롬프트가 표시되면 해당 지시사항을 따르십시오.

### 시작하기 전에

**경고:** 랙에 SAN Volume Controller 노드를 설치 또는 제거할 때 인접한 SAN Volume Controller 노드의 전원 제어 스위치를 건드리지 마십시오. 인접한 SAN Volume Controller 노드에 있는 이 스위치를 건드리면 해당 장치가 꺼지고 고객의 데이터에 액세스할 수 없게 됩니다.

### 이 태스크 정보

랙에서 SAN Volume Controller 2145-8G4를 교체하려면 다음 단계를 수행하십시오.

#### 프로시저

1. 지지대 슬라이드를 완전히 확장하십시오.
2. 슬라이드 레일 위에 노드를 맞춘 후 노드를 랙 안으로 완전히 밀어넣으십시오. 앞면 장착 플랜지에 대한 노드를 캡티브 손잡이나사(67 페이지의 그림 38의 **1**)로 고정하십시오.

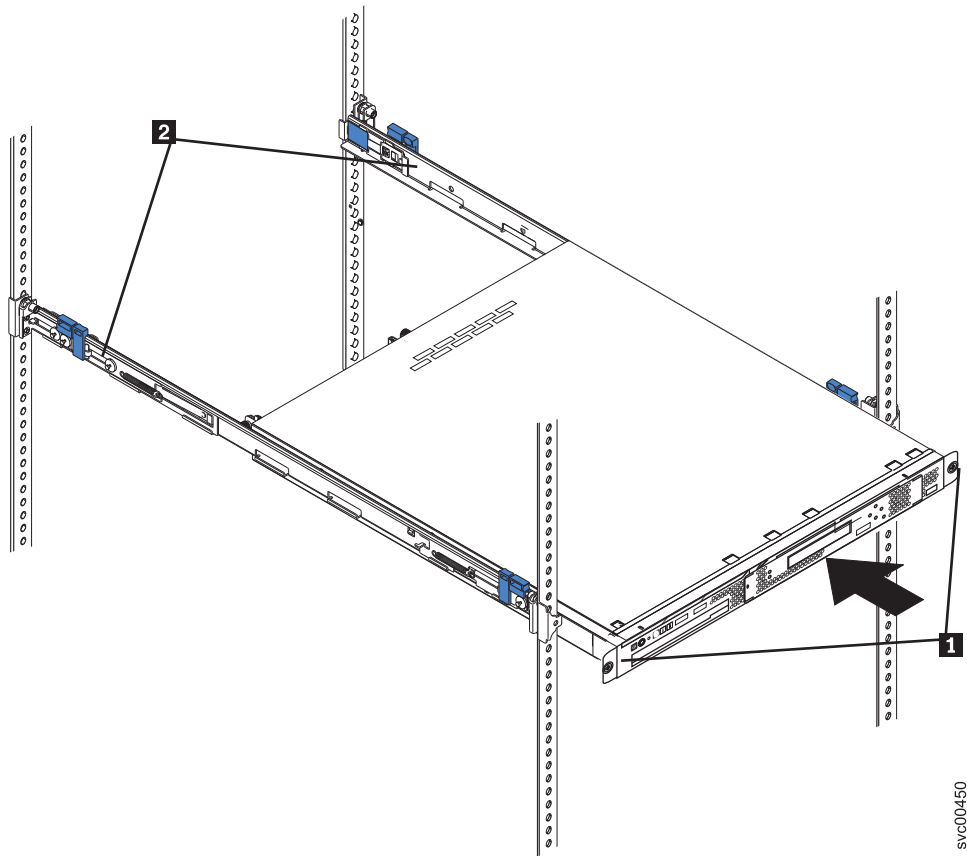


그림 38. 노드 및 이동용 브래킷을 고정하는 캡티브 손잡이나사

3. 노드에 있는 2개의 뒷면 바퀴를 슬라이드의 시작과 맞춘 다음 뒷면 슬라이드가 걸쇠(그림 39의 **2**)를 해제하여 딱 들어 맞을 때까지 슬라이드에 노드를 밀어넣어서 슬라이드에서 노드를 잠그십시오.

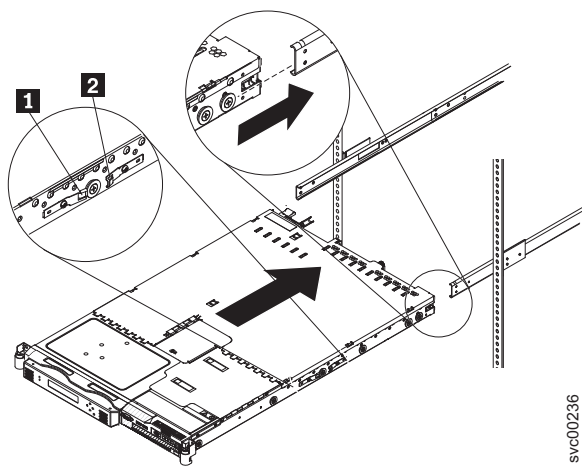


그림 39. 랙 슬라이드와 SAN Volume Controller 2145-8G4 맞추기

4. 파이버 채널과 이더넷 케이블을 다시 연결하십시오. 제거된 포트와 동일한 포트에서 파이버 채널 및 이더넷 케이블을 교체하는지 확인하십시오.
5. 전원 케이블을 노드에 연결하고 케이블 고정 브래킷을 교체하십시오. 41 페이지의 『케이블 고정 브래킷 교체』를 참조하십시오.
6. 노드를 켜십시오.

## 랙에서 SAN Volume Controller 2145-8F4 또는 SAN Volume Controller 2145-8F2 교체

랙에서 SAN Volume Controller 2145-8F4 또는 SAN Volume Controller 2145-8F2를 교체하는 프롬프트가 표시되면 해당 지시사항을 따르십시오.

### 시작하기 전에

**경고:** 랙에 SAN Volume Controller 노드를 설치 또는 제거할 때 인접한 SAN Volume Controller 노드의 전원 제어 스위치를 건드리지 마십시오. 인접한 SAN Volume Controller 노드에 있는 이 스위치를 건드리면 해당 장치가 꺼지고 고객의 데이터에 액세스할 수 없게 됩니다.

### 이 태스크 정보

랙에서 SAN Volume Controller 2145-8F4 또는 SAN Volume Controller 2145-8F2를 교체하려면 다음 단계를 수행하십시오.

#### 프로시저

1. SAN Volume Controller 2145-8F4 또는 SAN Volume Controller 2145-8F2 노드를 랙에 밀어넣으십시오.
2. 랙의 앞면에 있는 2개의 걸쇠를 설정하여 랙(69 페이지의 그림 40의 **1**)에 노드를 연결하십시오.

**참고:** 69 페이지의 그림 40에 표시된 대로, 레일 조립품의 앞면이 다르게 표시됩니다.

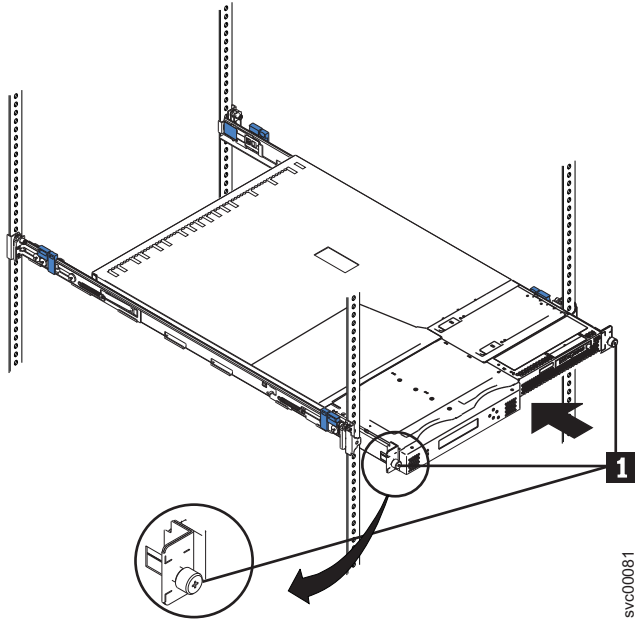


그림 40. 랙에 SAN Volume Controller 2145-8F4 밀어 넣기

3. 파이버 채널과 이더넷 케이블을 다시 연결하십시오. 제거된 포트와 동일한 포트에서 파이버 채널 및 이더넷 케이블을 교체하는지 확인하십시오.
4. 전원 케이블을 노드에 연결하고 케이블 고정 브래킷을 교체하십시오. 41 페이지의 『케이블 고정 브래킷 교체』를 참조하십시오.
5. 노드를 켜십시오.

## SAN Volume Controller의 지지대 레일 제거

SAN Volume Controller를 옮겨야 하는 경우 SAN Volume Controller 지지대 레일을 제거할 수 있습니다.

### 이 태스크 정보

#### 2145-CG8 또는 2145-CF8 지지대 레일 제거

이 주제에서는 2145-CG8 또는 2145-CF8 지지대 레일을 제거하는 방법에 대해 설명합니다.

### 이 태스크 정보

2145-CG8 또는 2145-CF8 지지대 레일을 제거하려면 다음 단계를 수행하십시오.

#### 프로시저

1. 49 페이지의 『랙에서 2145-CG8 또는 2145-CF8 제거』에 설명된 대로 2145-CG8 또는 2145-CF8 노드를 제거하십시오.
2. 27 페이지의 『2145-CG8 및 2145-CF8 케이블 관리 암(arm)』에 설명된 대로 케이블 관리 암(arm)을 제거하십시오.
3. 70 페이지의 그림 41에 표시된 대로 슬라이드의 앞면 끝을 제거하십시오.

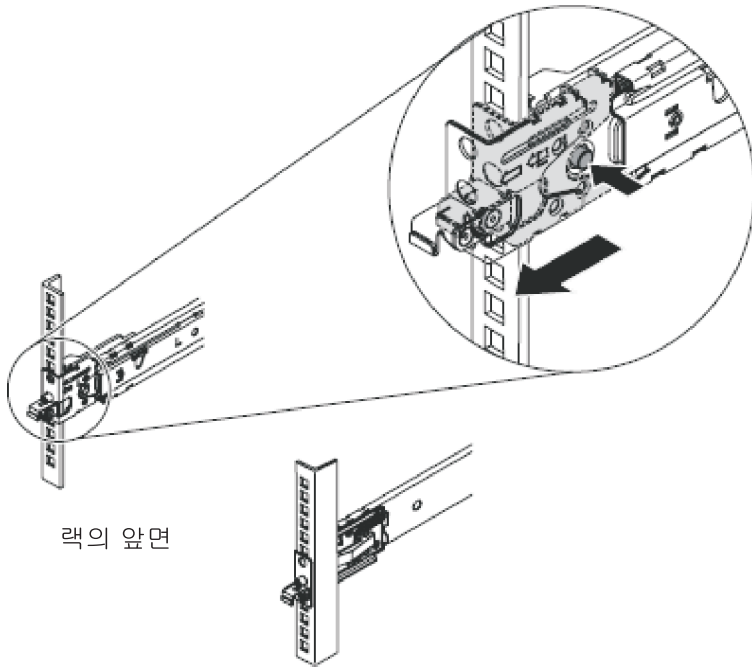
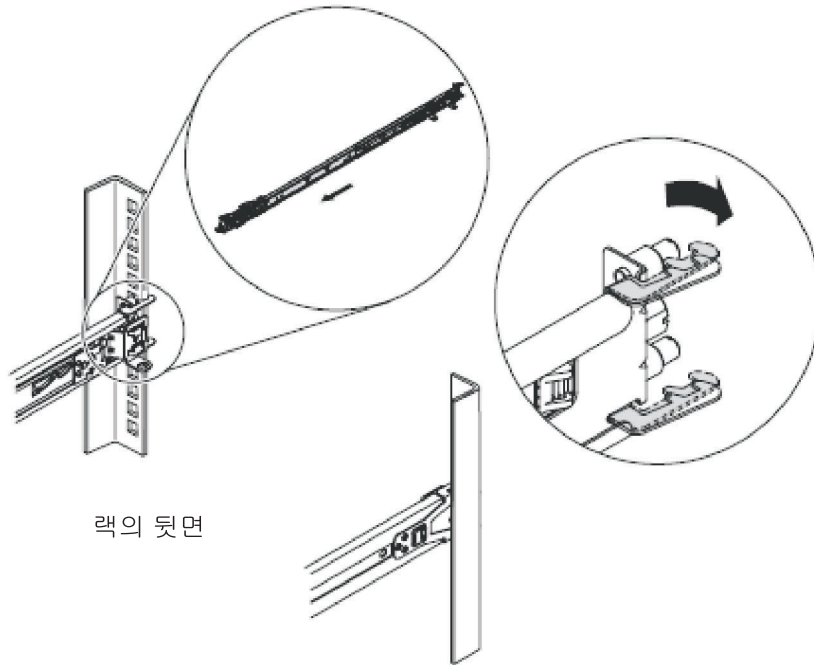


그림 41. 슬라이드 레일의 앞면 끝 제거

랙의 앞면에서 슬라이드 레일을 제거하려면 앞면 탭을 밀고 앞면 걸쇠를 밀어내십시오. 파란색 버튼을 누르고 슬라이드 레일의 앞면에서 살짝 들어올리십시오. 랙에서 슬라이드 레일을 제거하십시오.

4. 그림 41에 표시된 대로 슬라이드 레일의 뒷면 끝을 제거하십시오.



랙의 뒷면

그림 42. 슬라이드 레일의 뒷면 끝 제거

랙의 뒷면에서 슬라이드 레일을 분리하려면 슬라이드 레일을 앞으로 당겨서 뒷면 후크의 걸쇠를 해제하고 랙에서 레일을 꺼내십시오.

### **SAN Volume Controller 2145-8A4의 지지대 레일 제거**

SAN Volume Controller 2145-8A4 노드를 유지하는 지지대 레일을 제거할 수 있습니다.

#### **이 태스크 정보**

SAN Volume Controller 2145-8A4 지지대 레일을 제거하려면 다음 단계를 수행하십시오.

#### **프로시저**

1. 앞면 및 뒷면 브래킷에서 M6 나사 **1** 을 제거하십시오.



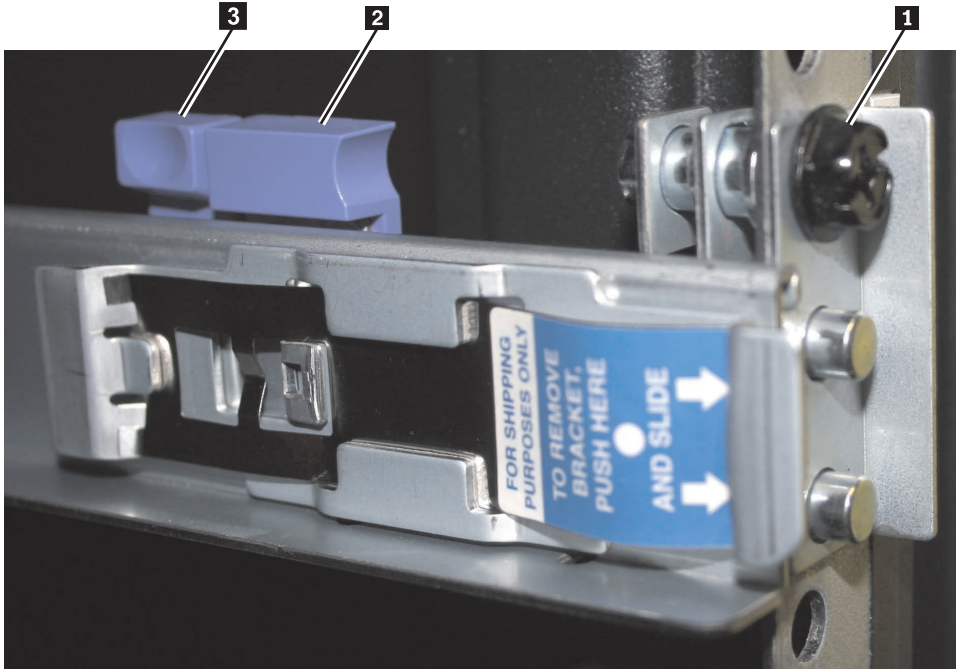


그림 43. 뒷면 레일 잠금 캐리어의 해제 탭 및 레일 조정 브래킷

2. 뒷면에서 시작하여, 해제 탭 **3** 을 레일에서 떼어내 뒤로 누르십시오. 제자리에 고정될 때까지 랙의 중앙으로 레일 조정 브래킷 **2** 를 미십시오. 뒷면 장착 플랜지에 슬라이드 레일의 뒷면을 고정하는 탭을 들어 올리십시오.
3. 2단계를 반복하여 앞면 브래킷을 제거한 다음 랙에서 지지대 레일을 제거하십시오.
4. 기타 지지대 레일에 대해서 1단계에서 3단계까지 반복하십시오.

### SAN Volume Controller 2145-8G4의 지지대 레일 제거

이 주제에서는 SAN Volume Controller 2145-8G4 지지대 레일을 제거하는 방법에 대해 설명합니다.

#### 시작하기 전에

SAN Volume Controller 2145-8G4 지지대 레일을 제거하려면 다음 단계를 수행하십시오.

#### 프로시저

1. 73 페이지의 그림 44에 표시된 대로 왼쪽 뒷면 장착 플랜지에서 캡티브 나사 **3** 및 걸쇠 스트라이크 **1** 을 풀어서 제거하여 슬라이드 레일 **2** 를 해제하십시오. 오른쪽 뒷면 장착 플랜지에서 캡티브 나사를 풀어서 제거하여 기타 슬라이드 레일을 동일한 방법으로 해제하십시오.

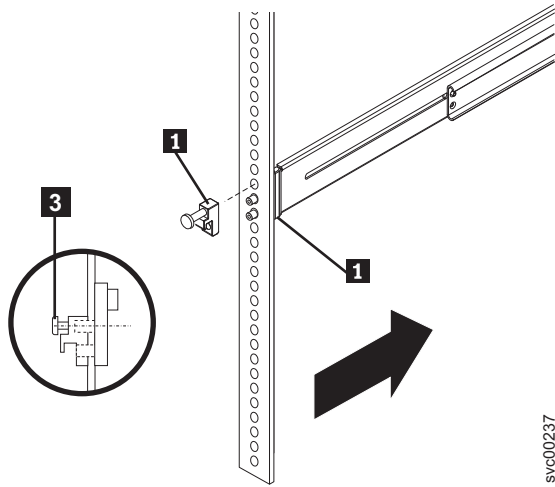


그림 44. 슬라이드 레일의 앞면에서 걸쇠 스트라이크 제거

2. 오른쪽 레일의 앞면에서 캡티브 나사를 풀어서 제거하여 걸쇠 스트라이크를 제거하십시오. 동일한 방식으로 왼쪽 레일의 앞면에서 캡티브 나사 및 걸쇠 스트라이크를 제거하십시오.
3. 그림 45에서 표시된 대로 앞면 랙 장착 플랜지에서 레일 핀 **1** 을 밀어서 오른쪽 슬라이드 레일을 줄이고 앞면 플랜지에서 제거하십시오. 그런 다음 오른쪽 슬라이드 레일을 앞으로 당겨서 뒷면 랙 장착 플랜지에서 슬라이드 레일을 제거하십시오. 동일한 방식으로 왼쪽 슬라이드 레일을 제거하십시오.

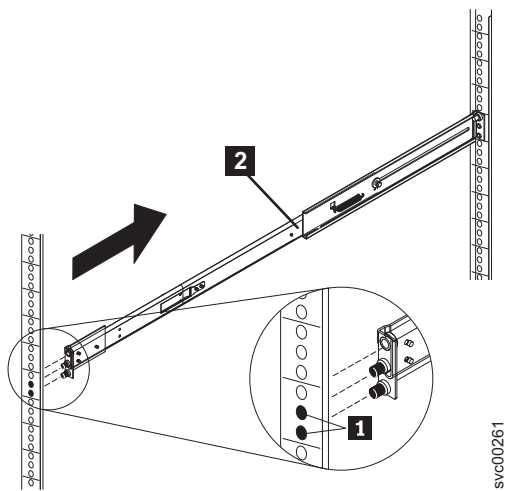


그림 45. 랙의 앞면에서 오른쪽 슬라이드 레일 제거

## SAN Volume Controller 2145-8F4 또는 SAN Volume Controller 2145-8F2의 지지대 레일 제거

이 주제에서는 SAN Volume Controller 2145-8F4 또는 SAN Volume Controller 2145-8F2 지지대 레일을 제거하는 방법에 대해 설명합니다.

## 시작하기 전에

SAN Volume Controller 지지대 레일을 제거하려면 다음 단계를 수행하십시오.

### 프로시저

1. 왼쪽 지지대 레일의 앞면으로 이동하십시오.
2. 그림 46에 표시된 대로 걸쇠 레버 **2**의 뒷면 모서리에 왼쪽 검지 손가락을 넣고 걸쇠 잠금 **1**의 앞면 모서리에 왼쪽 엄지 손가락을 넣으십시오.

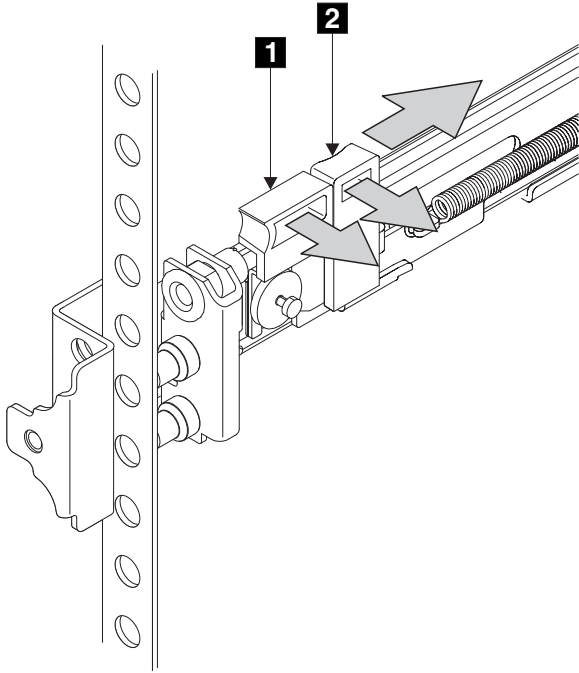


그림 46. SAN Volume Controller의 왼쪽 지지대 레일

3. 레일에 맞을 때까지 걸쇠 잠금을 안으로 부드럽게 옮기고 랙의 뒷면으로 걸쇠 잠금 캐리어를 미십시오.
4. 앞면 랙 장착 플랜지에서 레일을 밖으로 당기십시오.
5. 레일의 뒷면에서 조치를 반복하십시오.
6. 랙에서 레일을 제거하십시오.
7. 오른쪽 지지대 레일에 대해서 6을 통해 2 단계를 반복하십시오.

## SAN Volume Controller의 지지대 레일 설치

SAN Volume Controller를 유지하는 지지대 레일을 설치해야 합니다.

## 시작하기 전에

SAN Volume Controller를 설치하기 위한 지시사항이 다음 주제에 있습니다.

## 2145-CG8 또는 2145-CF8 지지대 레일 설치

랙에서 2145-CG8 또는 2145-CF8을 유지하는 지지대 레일을 설치하십시오.

### 시작하기 전에

#### 참고:

- 일부 유형의 랙에서는 랙 도어와 측면 패널을 제거하는 것이 설치하는 동안 보다 쉽게 액세스하는 데 도움이 될 수 있습니다.
- 슬라이드 레일은 랙 플랜지에서 올바른 배치를 위해 (오른쪽/앞면 및 왼쪽/앞면)으로 표시됩니다.
- 각 레일의 앞면과 뒷면에는 스프링이 로드된 레일 잠금 캐리어가 있으며 이는 레일이 랙에 있을 때 열림 위치에서 잠금 다음 해제할 수 있습니다.

지지대 레일을 설치할 준비가 되면 랙에 있는 EIA(Electronic Industries Alliance) 위치 및 고객의 하드웨어 위치 차트를 사용하여 SAN Volume Controller 노드를 랙의 어느 위치에 설치해야 하는지 판별하십시오.

### 이 태스크 정보

지지대 레일을 설치하려면 다음 단계를 수행하십시오.

#### 프로시저

1. 각 레일의 앞면을 식별했고 지지대 레일을 설치하는 데 필요한 모든 항목이 있는지 확인하십시오.
  - 슬라이드 레일(왼쪽)
  - 슬라이드 레일(오른쪽)
  - M6 나사(수량 4)
2. 76 페이지의 그림 47에 표시된 대로 뒷면 슬라이드 레일 후크를 여십시오.

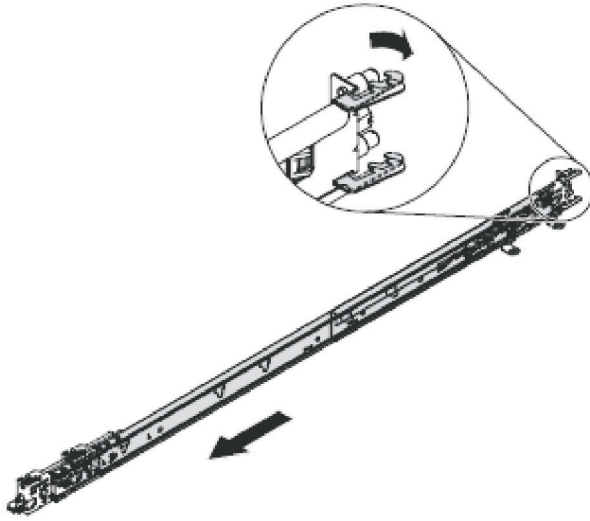
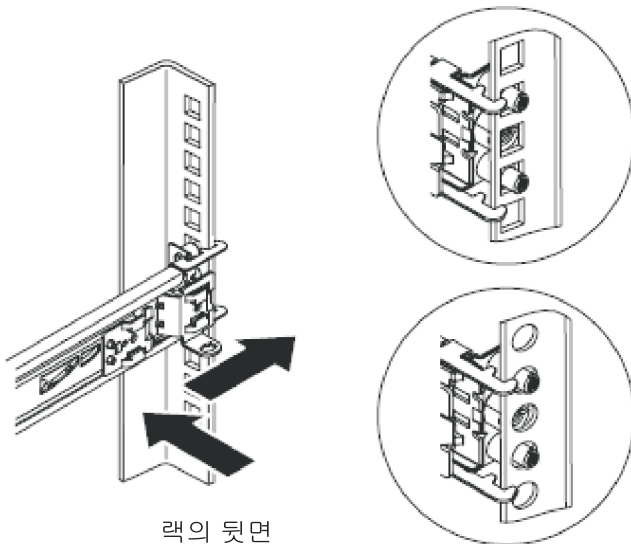


그림 47. 뒷면 슬라이드 레일 후크 열기

참고: 랙의 앞면 및 뒷면 EIA 레일 간의 최대 거리는 810mm(31.9in.)입니다.

각 슬라이드 레일은 R(오른쪽) 또는 L(왼쪽)로 표시합니다. 슬라이드 레일 중 하나를 선택하고 뒷면 브래킷을 뒤로 당기십시오. 손잡이나사가 슬라이드 레일에 설치된 경우 제거하십시오.

3. 그림 48에 표시된 대로 슬라이드 레일의 뒷면 끝을 설치하십시오.



랙의 뒷면

그림 48. 슬라이드 레일의 뒷면 끝 설치

랙의 앞면에서, 랙의 뒷면에서 선택된 U에 있는 슬라이드 레일의 뒷면에서 2개의 핀을 배열하십시오. 핀이 구멍에 들어가도록 레일을 밀고 레일을 랙에 밀어 넣어서 랙에 슬라이드 레일의 뒷면을 잠그십시오.

4. 그림 49에 표시된 대로 슬라이드 레일의 앞면 끝을 준비하십시오.

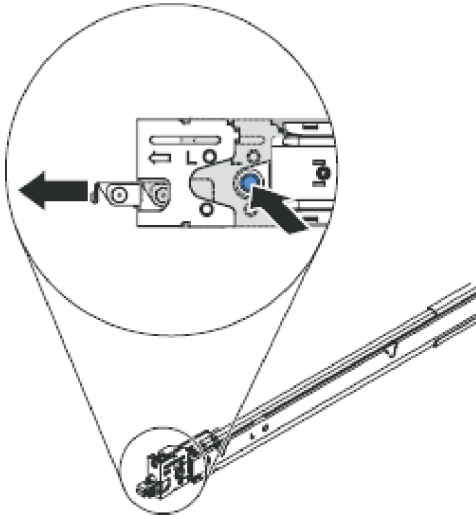


그림 49. 슬라이드 레일의 앞면 끝 준비

걸쇠가 앞으로 나가도록 하려면 파란색 버튼을 누르십시오. 그런 다음 슬라이드 레일을 앞으로 당기고 랙의 앞면에서 U에 있는 레일의 앞면에서 걸쇠를 당기십시오. 레일의 길이를 조정하십시오.

5. 그림 50에 표시된 대로 슬라이드 레일의 앞면 끝을 설치하십시오.

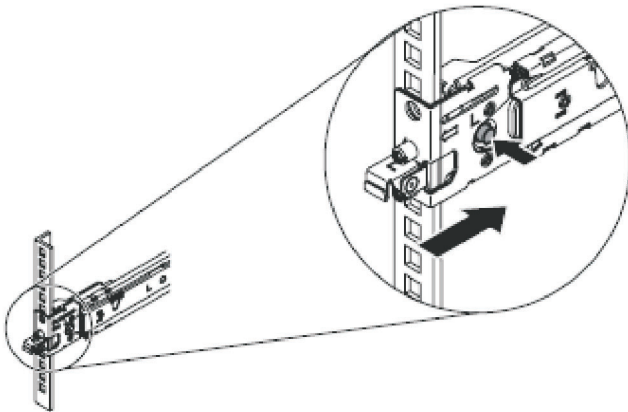


그림 50. 슬라이드 레일의 앞면 끝 설치

브래킷을 해제하려면 파란색 버튼을 누르십시오. 계속해서 앞면 걸쇠를 누르십시오. 걸쇠가 완전히 맞물리는지 확인하십시오.

6. 동일한 방식으로 다른 레일을 설치하십시오.

## 결과

2145-CG8 또는 2145-CF8의 지지대 레일 설치가 완료되었습니다.

## SAN Volume Controller 2145-8A4의 지지대 레일 설치

SAN Volume Controller 2145-8A4 노드를 유지하는 지지대 레일을 설치해야 합니다.

### 시작하기 전에

그림 51에서는 랙에 SAN Volume Controller 2145-8A4 노드를 설치하는 데 필요한 항목을 보여줍니다.

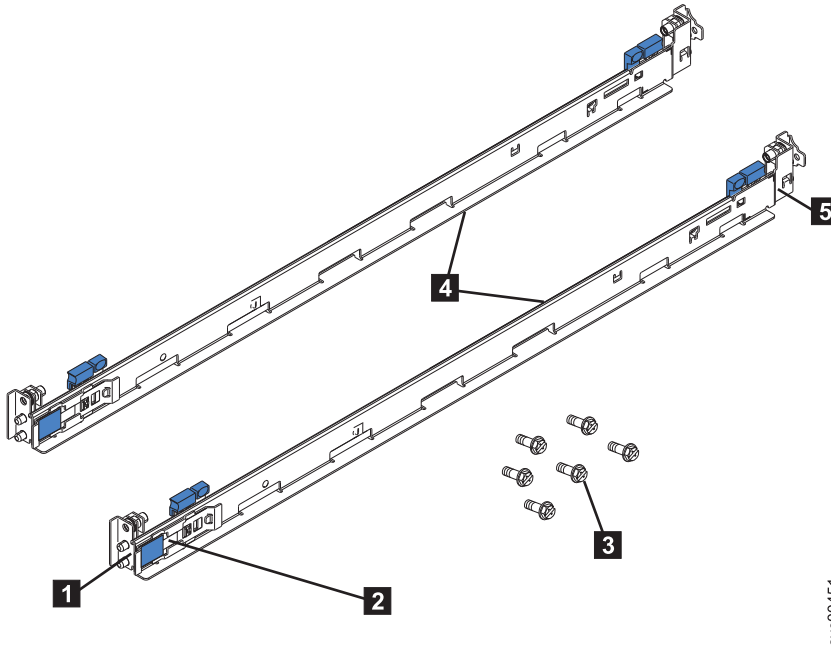


그림 51. SAN Volume Controller 2145-8A4 지지대 레일 설치 키트

- 1** 레일의 뒷면
- 2** 이동용 브래킷
- 3** M6 나사(6)
- 4** 랙 장착 작업 레일
- 5** 레일의 앞면

### 참고:

- 일부 유형의 랙에서는 랙 도어와 측면 패널을 제거하는 것이 설치하는 동안 보다 쉽게 액세스하는 데 도움 될 수 있습니다.
- 슬라이드 레일은 랙 플랜지에서 올바른 배치를 위해 (오른쪽/앞면 및 왼쪽/앞면)으로 표시됩니다.
- 각 레일의 앞면과 뒷면에는 스프링이 로드된 레일 잠금 캐리어가 있으며 이는 레일이 랙에 있을 때 열림 위치에서 잠금 다음 해제할 수 있습니다.

지지대 레일을 설치할 준비가 되면 랙에 있는 EIA(Electronic Industries Alliance) 위치 및 고객의 하드웨어 위치 차트를 사용하여 SAN Volume Controller 노드를 랙의 어느 위치에 설치해야 하는지 판별하십시오.



## 이 태스크 정보

지지대 레일을 설치하려면 다음 단계를 수행하십시오.

### 프로시저

1. 각 지지대 레일의 앞면 및 뒷면에서 레일 잠금 캐리어가 열려 있는지 확인하십시오. 열 메커니즘이 각 끝에서 유사합니다. 그림 52에 표시된 대로 잠금 메커니즘이 닫힌 경우(앞면 브래킷의 경우) 이를 여십시오.

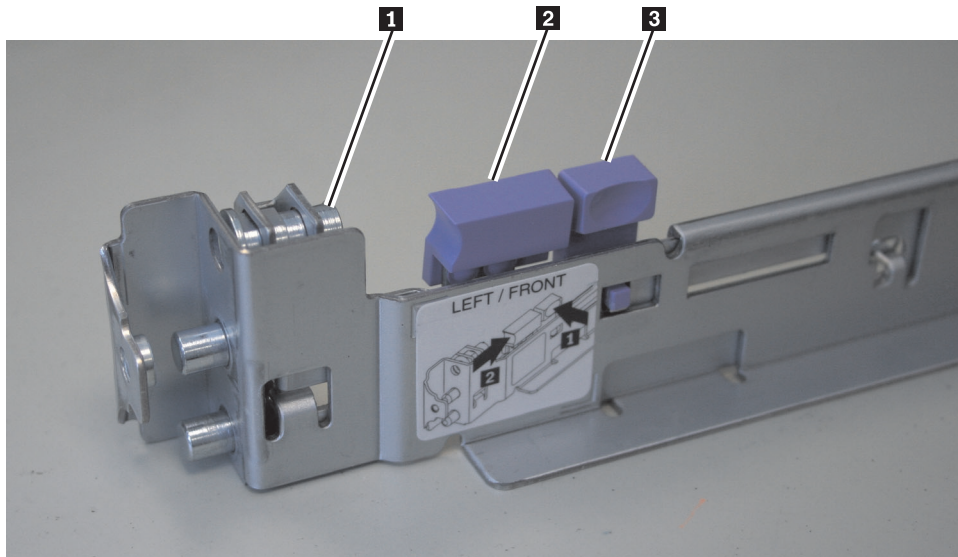


그림 52. SAN Volume Controller 2145-8A4의 지지대 레일 앞면에 있는 닫힌 레일 잠금 캐리어

레일 잠금 캐리어를 열려면, 레일에서 멀리 다시 작은 탭 **3**을 밀고 슬라이드 레일의 중앙으로 더 큰 탭 **2**를 넣으십시오. 뒷면 브래킷을 보여주는 80 페이지의 그림 53에 표시된 대로 개방된 위치에서 레일 잠금 캐리어가 잠길 때까지 슬라이드 레일의 끝으로 약 15mm로 레일 잠금 캐리어를 넣으십시오.

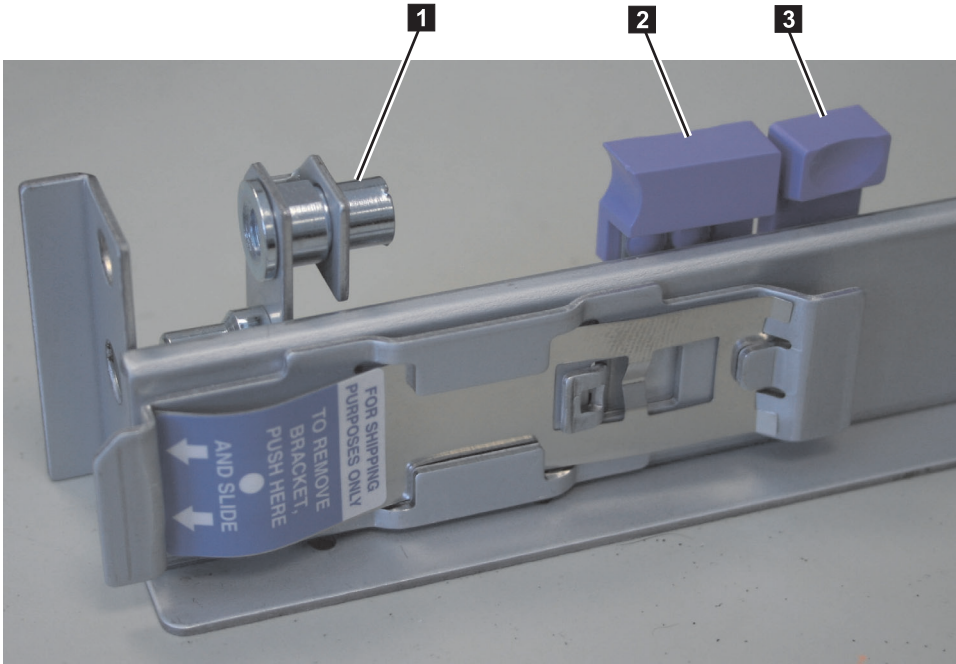


그림 53. SAN Volume Controller 2145-8A4의 지지대 레일 뒷면에 있는 열린 레일 잠금 캐리어

2. 랙에서 올바른 높이로 레일을 두십시오.

- a. 앞면에서 시작하여 랙 장착 작업 플랜지 **2**의 구멍으로 앞면 레일 잠금 캐리어에서 핀(81 페이지의 그림 54의 **1**)을 맞추십시오.
- b. 레일에서 멀리 더 작은 파란색 탭 **3**을 밀어서 레일 잠금 걸쇠를 해제하십시오. 핀이 닫힌 위치로 튕니다. 81 페이지의 그림 54에 표시된 대로 핀이 마운트 작업 플랜지의 구멍을 완전히 통과하는지 확인하십시오.
- c. 랙의 뒷면에서 랙 장착 작업 플랜지의 구멍으로 뒷면 레일 잠금 캐리어에서 핀을 맞추십시오.

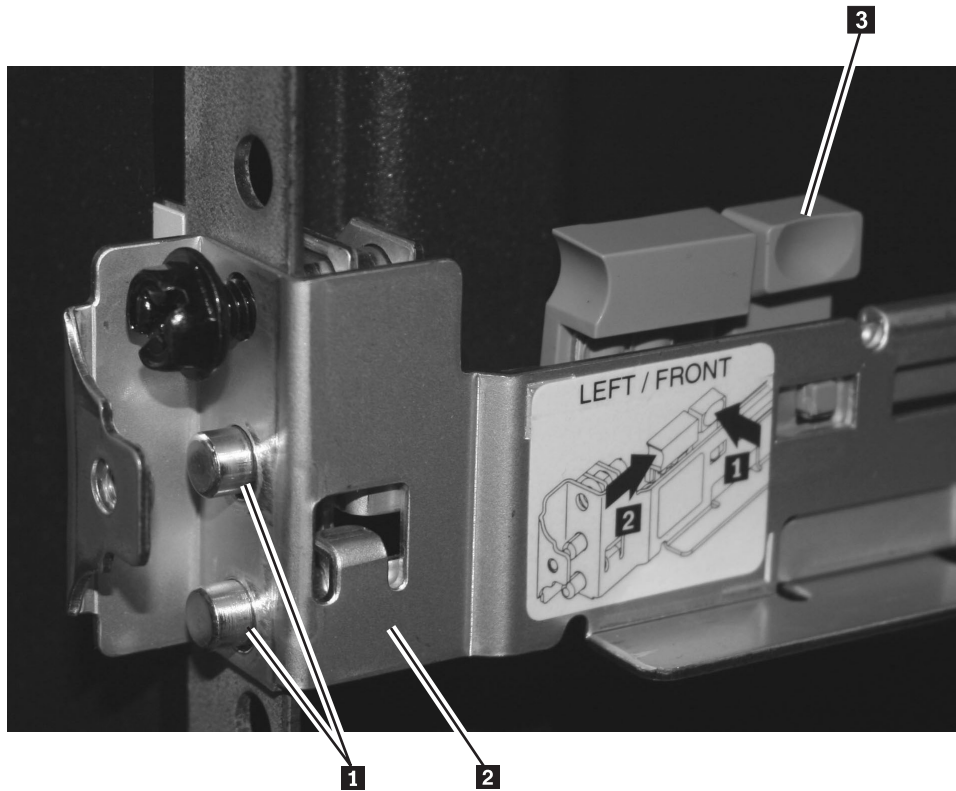


그림 54. SAN Volume Controller 2145-8A4의 왼쪽 앞면 지지대 레일에 있는 핀을 앞면 장착 플랜지에 맞추기

3. 앞면 및 뒷면 잠금 결쇠로 M6 나사 중 하나를 삽입하고 조이십시오.
4. 오른쪽 지지대 레일로 3을 통해 79 페이지의 1 단계에서 지시사항을 반복하십시오.

### SAN Volume Controller 2145-8G4의 지지대 레일 설치

SAN Volume Controller 2145-8G4를 유지하는 지지대 레일을 설치해야 합니다.

#### 시작하기 전에

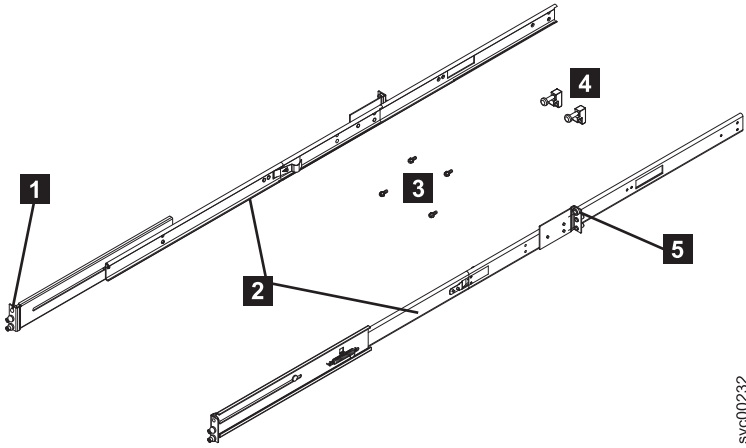
지지대 레일을 설치할 준비가 되면 랙에 있는 EIA(Electronic Industries Alliance) 위치 및 고객의 하드웨어 위치 차트를 사용하여 SAN Volume Controller 노드를 랙의 어느 위치에 설치해야 하는지 판별하십시오.

#### 이 태스크 정보

SAN Volume Controller 2145-8G4에 대해 지지대 레일(82 페이지의 그림 55에 표시된 대로)을 설치하려면 다음 단계를 수행하십시오.

#### 프로시저

1. 지지대 레일을 설치하는 데 필요한 모든 항목이 있는지 확인하십시오.



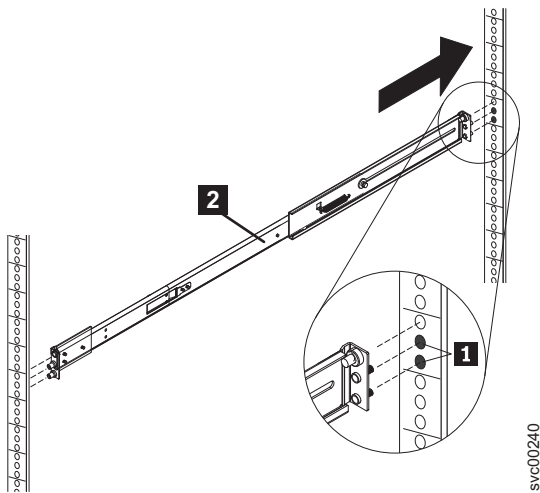
svc00232

그림 55. SAN Volume Controller 2145-8G4 지지대 레일 설치 키트

- 1 레일의 뒷면
- 2 랙 장착 작업 레일
- 3 M6 나사
- 4 걸쇠
- 5 레일의 앞면

참고: 일부 유형의 랙에서는 랙 도어와 측면 패널을 제거하는 것이 설치하는 동안 보다 쉽게 액세스하는데 도움이 되는 것을 발견할 수 있습니다.

2. 지지대 레일에 있는 레이블을 확인하십시오. 각 레일에는 어느 쪽이 레일의 앞면이고 레일이 랙의 왼쪽 또는 오른쪽용인지를 표시하는 레이블이 있습니다. 두 레일에 대해 이 프로시저를 수행하십시오.
3. 플랜지를 통해 튀어나온 레일 핀 1로 그림 56에 표시된 대로 뒷면 랙 장착 작업 플랜지로 오른쪽 슬라이드 레일 2를 삽입하십시오.



svc00240

그림 56. 뒷면 랙 장착 플랜지에 오른쪽 슬라이드 레일 삽입

- 플랜지를 통해 튀어나온 레일 핀 **1**로 그림 57에 표시된 대로 앞면 랙 장착 작업 플랜지로 오른쪽 슬라이드 레일 **2**를 확장하십시오. 동일한 방식으로 왼쪽 슬라이드 레일을 삽입하십시오.

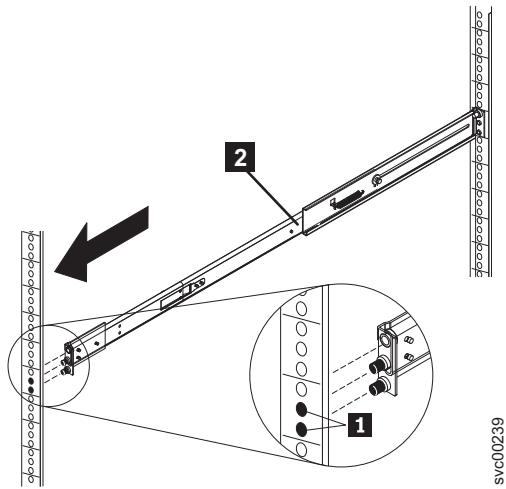


그림 57. 오른쪽 슬라이드 레일 확장

- 캡티브 나사 **3**을 사용하여 그림 58에 표시된 대로 하나의 걸쇠 스트라이크 **1**을 오른쪽 레일 **2**의 앞면에 연결하십시오. 나사를 손가락으로만 단단히 죄십시오. 동일한 방식으로 왼쪽 레일의 앞면에 다른 걸쇠 스트라이크를 연결하십시오.

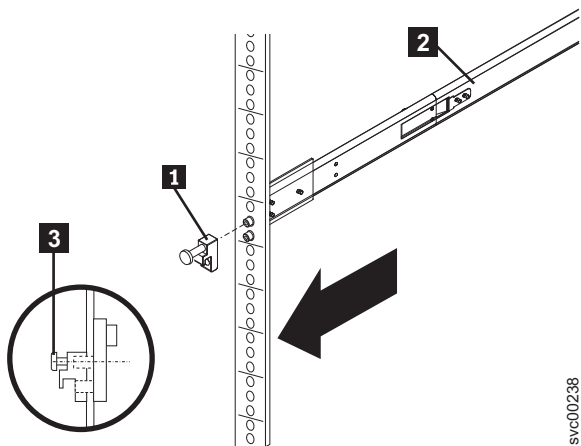


그림 58. 걸쇠 스트라이크를 슬라이드 레일의 앞면에 연결

- 단일 나사 및 걸쇠 스트라이크로 왼쪽 뒷면 마운트 작업 플랜지에 슬라이브 레일을 연결하십시오. 나사를 손가락으로만 단단히 죄야 합니다. 마찬가지로 다른 슬라이드 레일을 오른쪽 뒷면 마운트 작업 플랜지에 연결하십시오. SAN Volume Controller 2145-8G4의 지지대 레일 설치가 완료되었습니다.

## SAN Volume Controller 2145-8F4 또는 SAN Volume Controller 2145-8F2의 지지대 레일 설치

SAN Volume Controller 2145-8F4 또는 SAN Volume Controller 2145-8F2를 유지하는 지지대 레일을 설치해야 합니다.

### 시작하기 전에

지지대 레일을 설치할 준비가 되면 랙에 있는 EIA(Electronic Industries Alliance) 위치 및 고객의 하드웨어 위치 차트를 사용하여 SAN Volume Controller 노드를 랙의 어느 위치에 설치해야 하는지 판별하십시오.

### 이 태스크 정보

지지대 레일을 설치하려면 다음 단계를 수행하십시오.

#### 프로시저

1. 지지대 레일에 있는 레이블을 확인하십시오. 각 레일에는 어느 쪽이 레일의 앞면이고 레일이 랙의 왼쪽 또는 오른쪽용인지를 표시하는 레이블이 있습니다. 두 레일에 대해 이 프로시저를 수행하십시오.
2. 그림 59의 **1**, 걸쇠 레버 측에 반하여 검지 손가락을 놓고 걸쇠 잠금 **2**의 앞면에 반하여 엄지 손가락을 놓으십시오.

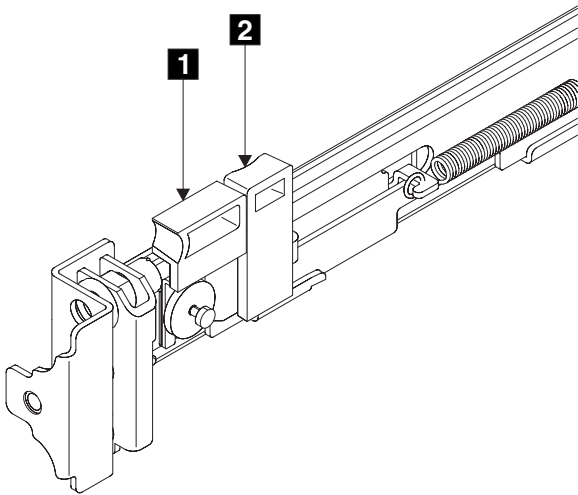


그림 59. 걸쇠 잠금 캐리어를 제 위치로 돌리기

**1** 걸쇠 레버

**2** 걸쇠 잠금

3. 걸쇠 레버 **1**을 레일의 가장 끝에 옮기면서 레일에서 멀리 걸쇠 잠금 **2**를 슬며시 미십시오(85 페이지의 그림 60). 걸쇠 잠금 캐리어 조립품이 스프링 장력에 반해 미끄러져 나갑니다.

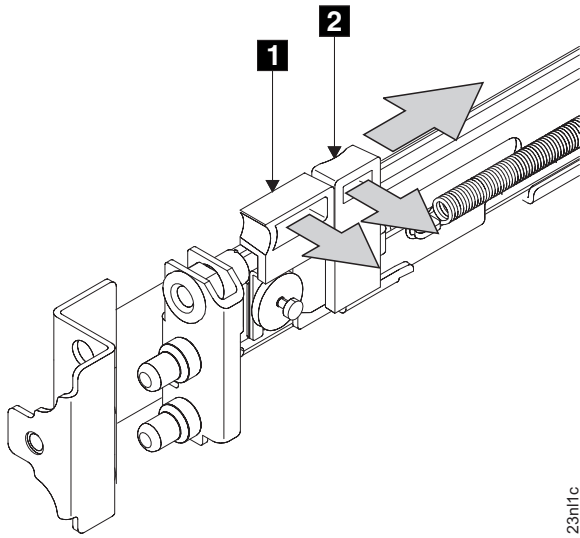


그림 60. 앞면 걸쇠 잠금 캐리어 조립품 열기

**1** 걸쇠 레버

**2** 걸쇠 잠금

4. 약 13mm(0.5in)로 걸쇠 잠금 캐리어를 계속해서 넣으십시오. 걸쇠 레버가 이전 브래킷 조립품의 구멍과 맞물려서 들어간 위치에서 걸쇠 잠금 캐리어를 유지합니다.
5. 중지될 때까지 레일의 앞면으로 뒷면 레일 브래킷 **1** (그림 61)을 미십시오. 이제 레일이 가장 짧은 조정에 있습니다.

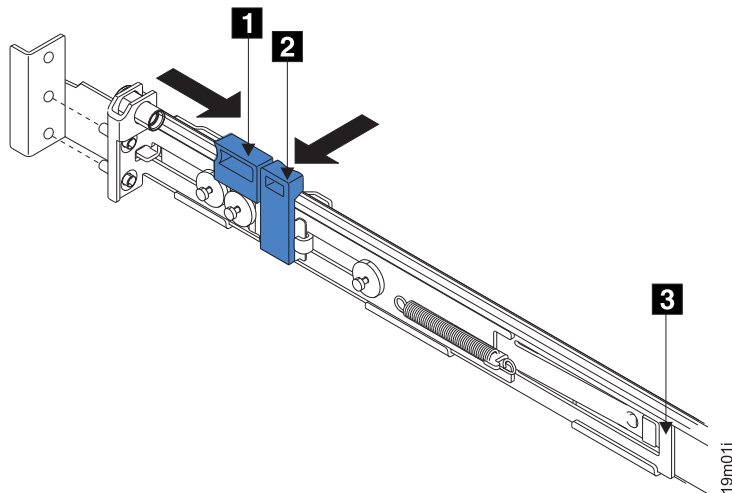


그림 61. 뒷면 걸쇠 잠금 캐리어 조립품 열기

**1** 걸쇠 레버

**2** 걸쇠 잠금

**3** 뒷면 레일 브래킷



6. 랙 캐비닛에 왼쪽 레일의 앞면 끝을 두십시오. 랙에 있는 필수 EIA 표시로 앞면 브래킷 **1** (그림 62)의 맨 위를 맞추십시오.

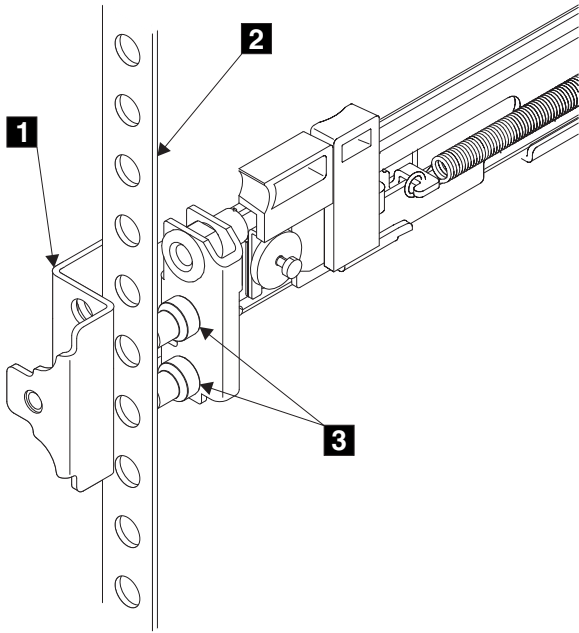


그림 62. 레일의 앞면 설치

- 1** 앞면 브래킷
- 2** 랙 마운트 작업 플랜지
- 3** 찾기 핀

7. 랙 마운트 작업 플랜지에 있는 구멍으로 찾기 핀 **3** 을 맞추십시오.
8. 캐리어를 해제하는 데 레일에서 멀리 걸쇠 잠금 **2** (87 페이지의 그림 63)를 미십시오. 걸쇠 잠금 캐리어가 앞면 플랜지 및 앞면 레일 브래킷에 있는 구멍을 통해 찾기 핀 프로젝트 및 랙의 앞면으로 나갑니다.

**중요사항:** 찾기 핀이 앞면 레일 브래킷을 통해 완전히 확장되는지 확인하십시오.

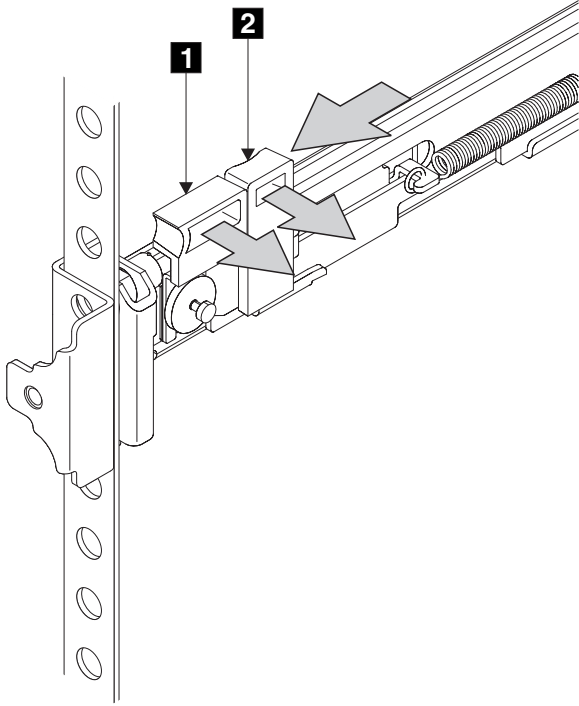


그림 63. 걸쇠 잠금 캐리어 조립품 단기

**1** 걸쇠 레버

**2** 걸쇠 잠금

9. 랙의 뒷면으로 뒷면 레일 브래킷을 밀고 랙 마운트 작업 플랜지로 찾기 핀을 맞추십시오.
10. 캐리어를 해제하는 데 레일에서 멀리 걸쇠 잠금 **2** 를 미십시오. 걸쇠 잠금 캐리어가 랙의 뒷면으로 미끄러지듯이 움직이고, 위치 핀은 뒷면 플랜지 및 뒷면 레일 브래킷에 있는 구멍을 통과해 튀어 나옵니다.

**중요사항:** 찾기 핀이 뒷면 레일 브래킷을 통해 완전히 확장되는지 확인하십시오.

11. 각 레일의 뒷면에서, 파란색 해제 탭을 누르고 슬라이드 레일에서 이동용 브래킷을 밖으로 미십시오. 이동용 브래킷을 저장하여 나중에 사용하십시오.

## 상단 덮개 제거

유지보수가 필요한 경우 SAN Volume Controller 노드의 상단 덮개를 제거할 수 있습니다.

### SAN Volume Controller 2145-CG8 또는 2145-CF8 상단 덮개 제거

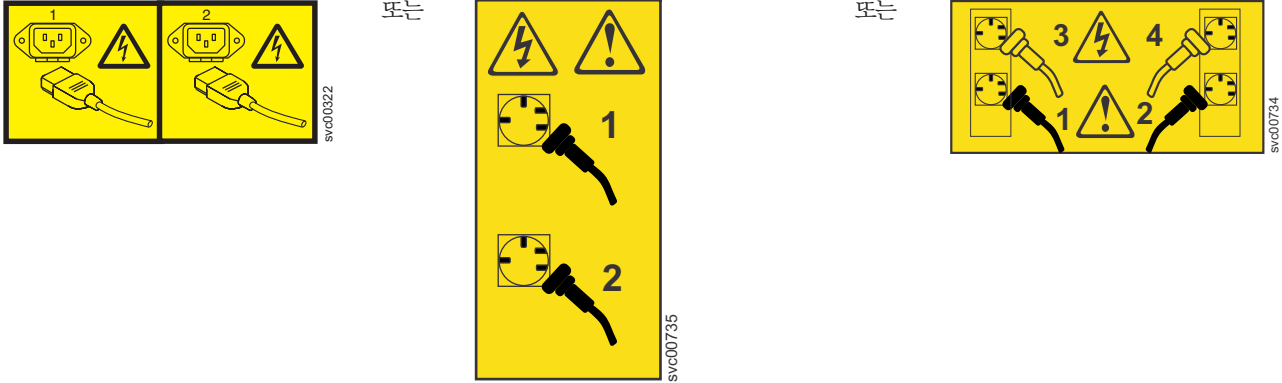
SAN Volume Controller 2145-CG8 또는 2145-CF8 상단 덮개를 제거하여 노드 구성요소에 대한 액세스를 가져오십시오.

#### 시작하기 전에

**중요사항:** 노드를 켜기 전에 적절한 냉각과 통풍을 위해 덮개를 교체하십시오. 덮개를 제거한 상태로 오랜 기간 동안(30분 이상) 노드를 작동시키면 구성요소가 손상될 수 있습니다.

## 위험

여러 전원 코드 제품에 여러 전원 코드가 구비되어 있을 수 있습니다. 유해한 전압을 모두 제거하려면 모든 전원 코드의 연결을 끊으십시오. (L003)



## 이 태스크 정보

SAN Volume Controller 2145-CG8 또는 2145-CF8 덮개를 제거하려면 다음 단계를 완료하십시오.

참고: 일부 파트는 노드 제거를 위해 호출된 명령어를 제거하거나 교체합니다. 보통은 노드 제거가 필요하지 않으며 노드 제거 시 프로시저만 복잡해집니다.

## 프로시저

- 26 페이지의 『부품 제거 및 교체 준비』가 나타내는 안전 정보를 읽으십시오.
- 옵션: IBM System Storage SAN Volume Controller 문제점 해결 안내서의 MAP 5350에 있는 프로시저를 따라 노드 데이터가 미러되고 동기화되었는지 확인하고 노드를 끄기 전에 종속 볼륨이 없는지 확인하십시오.

덮개를 제거해야 하는 대부분의 유지보수 프로시저는 다음과 함께 수행됩니다.

- 꺼진 노드
- 연결이 끊긴 전원 케이블
- 연결된 데이터 케이블

제거 또는 교체하는 파트에 따라 전원 코드 및 데이터 케이블을 연결한 상태로 둘 수 있습니다. 각 파트의 제거 또는 교체 프로시저가 전원, 전원 코드 및 데이터 케이블에 대해 수행할 내용을 설명합니다.

예를 들어, 핫스왑 팬을 제거하거나 교체하는 경우 노드가 켜지고 전원 코드가 연결되며 데이터 케이블이 연결되게 둘 수 있습니다. 그러나 덮개 없이 30분 이상 노드를 실행하지 마십시오. 시간이 더 오래 걸리는 경우 MAP 5350에 지시된 대로 노드를 끄십시오.

- 앞면에서 작업하고 노드를 밀어내어 SAN Volume Controller 2145-CG8 또는 2145-CF8 상단 덮개를 제거해야 합니다.

노드가 해당 슬라이드 레일의 랙에서 완전히 확장되면 대부분의 서비스 조치를 수행할 수 있습니다.

4. 랙에서 노드를 제거하여 평평하고 안정된 장소에 놓으십시오. 49 페이지의 『랙에서 SAN Volume Controller 제거』를 참조하십시오.
5. 덮개(1)를 고정하는 파란색 탭(그림 64의 2)에서 세게 아래로 누르고 덮개가 새시를 분리할 때까지 노드의 뒷면으로 덮개를 미십시오.

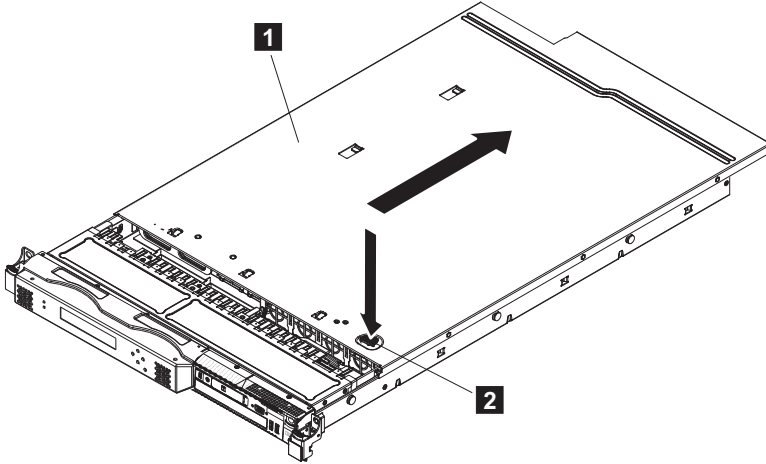


그림 64. SAN Volume Controller 2145-CG8 또는 2145-CF8 덮개 제거

1 덮개

2 파란색 잠금 탭

6. SAN Volume Controller 2145-CG8 또는 2145-CF8에서 덮개를 들어 올려서 한쪽에 두십시오.

### SAN Volume Controller 2145-8A4 상단 덮개 제거

이 주제에서는 SAN Volume Controller 2145-8A4 노드의 덮개를 제거하는 방법에 대해 설명합니다.

#### 시작하기 전에

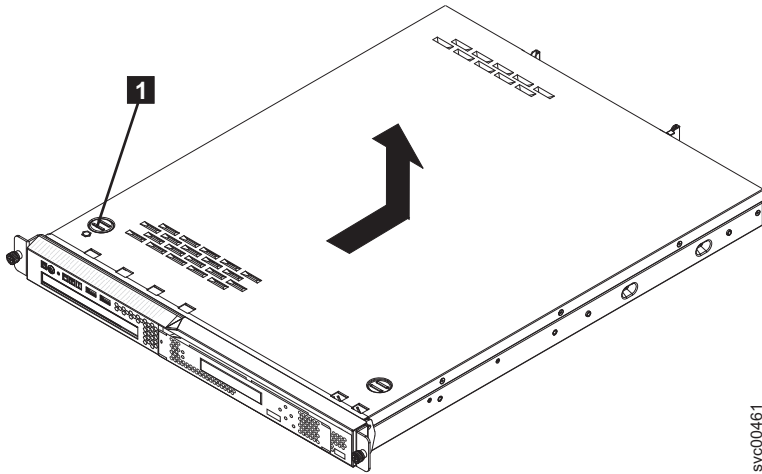
**경고:** 전원이 켜진 경우 상단 덮개를 절대 제거하지 마십시오. SAN Volume Controller 2145-8A4에서 모든 전원을 제거하려면 *IBM System Storage SAN Volume Controller 문제점 해결 안내서*의 MAP 5350을 참조하십시오.

#### 이 태스크 정보

SAN Volume Controller 2145-8A4 덮개를 제거하려면 다음 단계를 완료하십시오.

#### 프로시저

1. 26 페이지의 『부품 제거 및 교체 준비』에 참조된 안전 정보를 읽으십시오.
2. 덮개 해제 버튼 1을 누르는데, 이는 90 페이지의 그림 65에 표시됩니다.



svc00461

그림 65. SAN Volume Controller 2145-8A4 덮개 제거

3. 덮개를 뒤로 대략 1.3cm(0.5in)로 민 다음 노드에서 들어올리십시오.

### SAN Volume Controller 2145-8G4 상단 덮개 제거

이 주제에서는 SAN Volume Controller 2145-8G4 상단 덮개를 제거하는 방법에 대해 설명합니다.

#### 시작하기 전에

**중요사항:** 노드를 켜기 전에 적절한 냉각과 통풍을 위해 덮개를 교체하십시오. 덮개를 제거한 상태로 오랜 기간 동안(30분 이상) 노드를 작동시키면 구성요소가 손상될 수 있습니다.

SAN Volume Controller 2145-8G4 상단 덮개를 제거하려면 다음 단계를 완료하십시오.

#### 이 태스크 정보

**경고:** 전원이 켜진 경우 상단 덮개를 절대 제거하지 마십시오. 노드에서 모든 전원을 제거하려면 *IBM System Storage SAN Volume Controller 문제점 해결 안내서*의 MAP 5350을 참조하십시오.

#### 프로시저

1. 26 페이지의 『부품 제거 및 교체 준비』에 참조된 안전 정보를 읽으십시오.
2. SAN Volume Controller 2145-8G4의 뒷면에서 덮개를 고정하는 손잡이나사(91 페이지의 그림 66의 **1**)를 푸십시오.

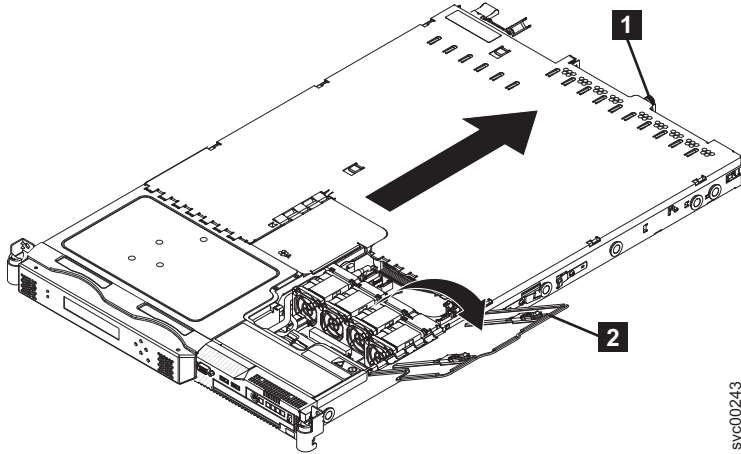


그림 66. 팬 도어가 열린 SAN Volume Controller 2145-8G4

3. 팬 도어 **2** 를 여십시오. 팬 도어를 열려면 2개의 걸쇠를 오른쪽으로 밀고 도어 패널을 드십시오.
4. SAN Volume Controller 2145-8G4 덮개를 다음과 같이 제거하십시오.
  - a. 해제될 때까지 덮개를 SAN Volume Controller 2145-8G4의 뒷면으로 약간 미십시오. 덮개가 SAN Volume Controller 2145-8G4의 앞면, 뒷면 및 측면에 있는 삽입 항목에서 모든 슬라이드를 탭 처리하는지 확인하십시오.
  - b. SAN Volume Controller 2145-8G4에서 덮개를 들어올리고 덮개를 한쪽에 두십시오.

## SAN Volume Controller 2145-8F4 또는 SAN Volume Controller 2145-8F2 상단 덮개 제거

이 주제에서는 SAN Volume Controller 2145-8F4 또는 SAN Volume Controller 2145-8F2 상단 덮개를 제거하는 방법에 대해 설명합니다.

### 시작하기 전에

**중요사항:** 노드를 켜기 전에 적절한 냉각과 통풍을 위해 덮개를 교체하십시오. 덮개를 제거한 상태로 오랜 기간 동안(30분 이상) 노드를 작동시키면 구성요소가 손상될 수 있습니다.

덮개를 제거하기 전에 노드에서 모든 전원을 제거해야 합니다. 노드에서 모든 전원을 제거하려면 *IBM System Storage SAN Volume Controller 문제점 해결 안내서*의 MAP 5350을 참조하십시오.

### 이 태스크 정보

SAN Volume Controller 2145-8F4 또는 SAN Volume Controller 2145-8F2 상단 덮개를 제거하려면 다음 단계를 수행하십시오.

### 프로시저

1. 랙에서 서버를 제거하십시오.
  - a. 중지될 때까지 노드를 3분의 1정도 밖으로 당기십시오.

- b. 노드의 앞면으로 양쪽 해제 걸쇠(왼쪽 및 오른쪽)를 미십시오. 두 레일 잠금 핀(그림 67의 **2**) 모두 세로 위치에 있는지 확인하고 노드를 밖으로 당겨서 랙에서 제거하십시오.

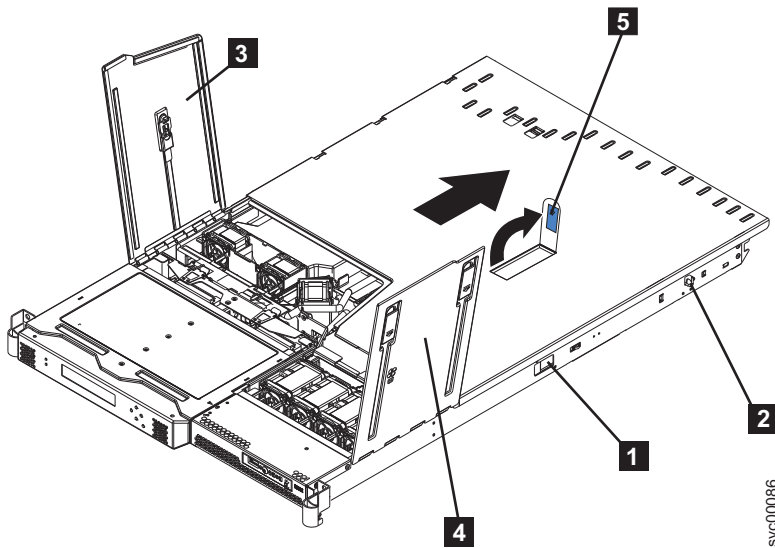


그림 67. 팬 도어가 열린 SAN Volume Controller 2145-8F2 또는 SAN Volume Controller 2145-8F4

- 1** 측면 해제 걸쇠
- 2** 레일 잠금 핀
- 3** 팬 도어 A
- 4** 팬 도어 B
- 5** 덮개 해제 걸쇠

2. 팬 도어 A **3** 및 팬 도어 B **4** 를 여십시오. 팬 도어 A를 열고 슬라이드 걸쇠를 왼쪽으로 민 다음 도어 패널을 들어올리십시오. 팬 도어 B를 열려면 2개의 슬라이드 걸쇠를 오른쪽으로 밀어서 도어 패널을 들어올리십시오.
3. 다음 단계를 수행하여 SAN Volume Controller 2145-8F4 또는 SAN Volume Controller 2145-8F2 덮개를 제거하십시오.
  - a. 덮개 해제 걸쇠 **5** 를 들어올리고 노드의 뒷면으로 덮개를 미십시오.
  - b. SAN Volume Controller 2145-8F4 또는 SAN Volume Controller 2145-8F2 덮개가 SAN Volume Controller 2145-8F4 또는 SAN Volume Controller 2145-8F2 덮개의 앞면, 뒷면 및 측면에 있는 삽입 항목에서 떨어져 나가는지 확인하십시오.
  - c. 노드에서 덮개를 들어올리고 덮개를 한쪽에 두십시오.

## 상단 덮개 교체

유지보수가 완료된 후 SAN Volume Controller 노드에서 상단 덮개를 교체해야 합니다.



## SAN Volume Controller 2145-CG8 또는 2145-CF8 상단 덮개 교체

이 주제에서는 SAN Volume Controller 2145-CG8 또는 2145-CF8 상단 덮개를 교체하는 방법에 대해 설명합니다.

### 시작하기 전에

**중요사항:** 덮개를 앞으로 밀기 전에 덮개의 앞면, 뒷면 및 양면 모두에 있는 모든 탭이 새시와 제대로 맞물렸는지 확인하십시오. 모든 탭이 새시와 제대로 맞물리지 않은 경우 나중에 덮개를 제거하기가 매우 어렵습니다.

### 이 태스크 정보

SAN Volume Controller 2145-CG8 또는 2145-CF8에서 상단 덮개를 교체하려면 다음 단계를 완료하십시오.

#### 프로시저

1. 랙에서 노드를 제거한 경우 61 페이지의 『랙에서 SAN Volume Controller 교체』에 설명된 대로 랙에서 노드를 교체하십시오.
2. 제거된 포트와 동일한 포트에서 모든 케이블을 교체할 수 있는지 확인하려면, 파이버 채널 케이블의 포트 위치를 레이블링한 후 노드의 뒷면에서 해당 케이블을 제거하십시오.
3. SAN Volume Controller 2145-CG8 또는 2145-CF8의 맨 위에 덮개를 두십시오.

**중요사항:** 덮개를 앞으로 밀기 전에 덮개의 앞면, 뒷면 및 양면 모두에 있는 모든 탭이 새시와 제대로 맞물렸는지 확인하십시오. 모든 탭이 새시와 제대로 맞물리지 않은 경우 나중에 덮개를 제거하기가 매우 어렵습니다.

4. 그림 68에 표시된 대로 노드의 앞면으로 덮개를 미십시오.

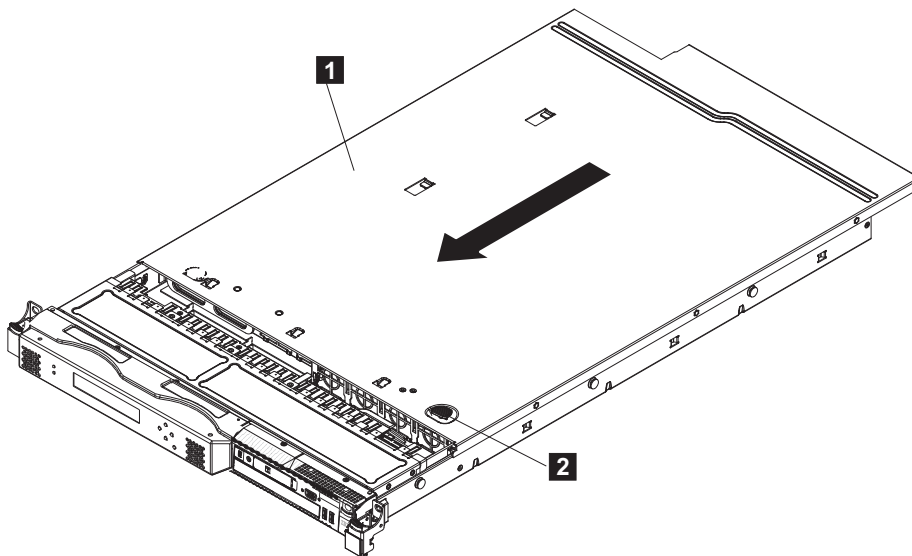


그림 68. SAN Volume Controller 2145-CG8 또는 2145-CF8 덮개 교체

#### 1 덮개

## 2 파란색 잠금 탭

5. 덮개가 노드에서 모든 삽입 항목 탭을 올바르게 포함하는지 확인하십시오.

### SAN Volume Controller 2145-8A4 상단 덮개 교체

이 주제에서는 SAN Volume Controller 2145-8A4 상단 덮개를 교체하는 방법에 대해 설명합니다.

#### 시작하기 전에

SAN Volume Controller 2145-8A4에서 상단 덮개를 교체하려면 다음 단계를 완료하십시오.

#### 프로시저

1. 덮개 설치를 간섭하지 않도록 모든 내부 케이블이 올바르게 라우트되는지 확인하십시오.
2. 뒷면에서 대략 1.3cm(0.5in) 정도 확장되도록 노드의 맨 위에서 덮개를 설정하십시오.
3. 덮개를 앞으로 밀어서 위치로 미십시오.
4. 랙에 있는 노드를 교체하십시오.

### SAN Volume Controller 2145-8G4 상단 덮개 교체

이 주제에서는 SAN Volume Controller 2145-8G4 상단 덮개를 교체하는 방법에 대해 설명합니다.

#### 시작하기 전에

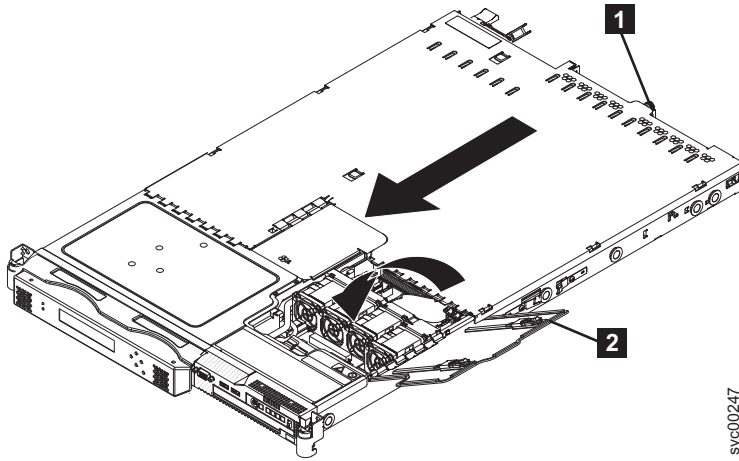
**중요사항:** 덮개를 앞으로 밀기 전에 덮개의 앞면, 뒷면 및 양면 모두에 있는 모든 탭이 새시와 제대로 맞물렸는지 확인하십시오. 모든 탭이 새시와 제대로 맞물리지 않은 경우 나중에 덮개를 제거하기가 매우 어렵습니다.

#### 이 태스크 정보

SAN Volume Controller 2145-8G4에서 상단 덮개를 교체하려면 다음 단계를 완료하십시오.

#### 프로시저

1. 내부 케이블을 덮개 설치에 방해되지 않도록 배치하십시오.
2. SAN Volume Controller 2145-8G4의 맨 위에 덮개를 두고 팬 도어를 여십시오.
3. 덮개가 SAN Volume Controller 2145-8G4에서 모든 삽입 항목 탭을 올바르게 맞물릴 때까지 손잡이나 사 **1** 을 조이는데, 이는 95 페이지의 그림 69에 표시됩니다.



svc00247

그림 69. 팬 도어가 열린 SAN Volume Controller 2145-8G4

4. 팬 도어 **2** 를 닫으십시오.
5. 랙에 있는 노드를 교체하십시오.

## SAN Volume Controller 2145-8F4 또는 SAN Volume Controller 2145-8F2 상단 덮개 교체

이 주제에서는 SAN Volume Controller 2145-8F4 또는 SAN Volume Controller 2145-8F2 상단 덮개를 교체하는 방법에 대해 설명합니다.

### 시작하기 전에

**중요사항:** 노드를 켜기 전에 적절한 냉각과 통풍을 위해 덮개를 교체하십시오. 덮개를 제거한 상태로 오랜 기간 동안(30분 이상) 노드를 작동시키면 구성요소가 손상될 수 있습니다.

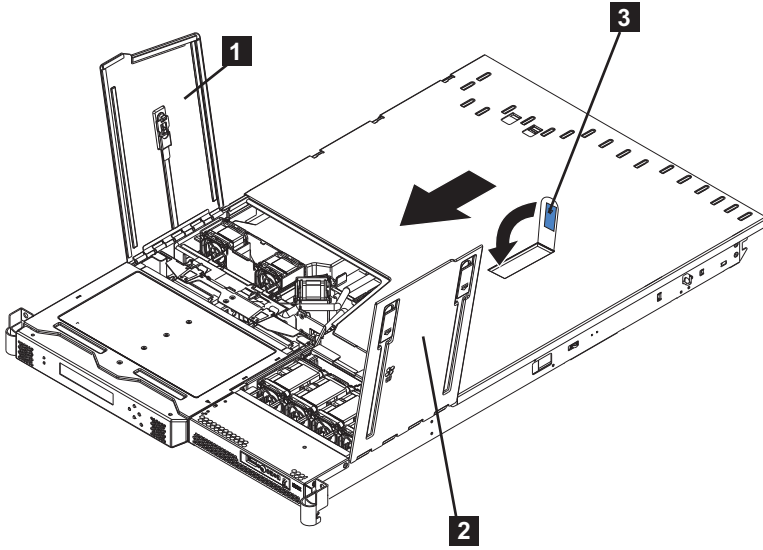
**중요사항:** 덮개를 앞으로 밀기 전에 덮개의 앞면, 뒷면 및 양면 모두에 있는 모든 탭이 새시와 제대로 맞물렸는지 확인하십시오. 모든 탭이 새시와 제대로 맞물리지 않은 경우 나중에 덮개를 제거하기가 매우 힘듭니다.

### 이 태스크 정보

SAN Volume Controller 2145-8F4 또는 SAN Volume Controller 2145-8F2 상단 덮개를 교체하려면 다음 단계를 수행하십시오.

### 프로시저

1. 내부 케이블을 덮개 설치에 방해되지 않도록 배치하십시오.
2. 노드의 맨 위에 덮개를 두고 앞으로 미십시오.
3. 덮개가 SAN Volume Controller 2145-8F2에서 모든 삽입 항목 탭을 적절히 맞물릴 때까지 덮개 해제 걸쇠 **3** 에서 아래로 누르는데, 이는 96 페이지의 그림 70에 표시됩니다.



svc00087

그림 70. 액세스 도어가 열린 SAN Volume Controller 2145-8F2

- 1** 팬 도어 A
- 2** 팬 도어 B
- 3** 덮개 해제 걸쇠

- 4. 팬 도어를 닫으십시오.
- 5. 랙에 있는 노드를 교체하십시오.

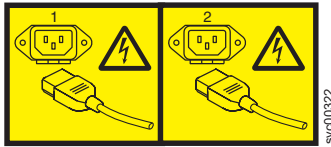
### 서비스 제어기 제거

SAN Volume Controller에서 서비스 제어기를 제거할 수 있습니다.

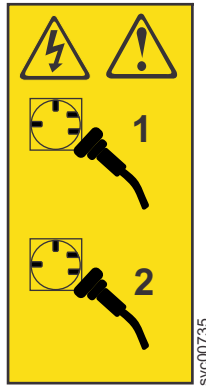
## 2145-CG8 또는 2145-CF8 서비스 제어기 제거 시작하기 전에

### 위험

여러 전원 코드, 제품에 여러 전원 코드가 구비되어 있을 수 있습니다. 유해한 전압을 모두 제거하려면 모든 전원 코드의 연결을 끊으십시오. (L003)



또는



또는



## 이 태스크 정보

이 서비스 조치는 2개의 분리된 제거 및 교체 프로시저에서 사용되는데, 이는 다음과 같이 각각 고유한 전원 요구사항을 포함합니다.

- 서비스 제어기를 교체할 경우, 이 서비스 조치에서는 노드를 끄고 USB 서비스 제어기 케이블의 연결을 끊어야 합니다. Fastpath를 참조하십시오.
- 핫스왑 드라이브를 교체하는 경우, 노드를 끄지 않아도 되고 서비스 제어기 케이블을 서비스 제어기에 연결 되게 둘 수 있습니다.

서비스 제어기를 제거하려면 다음 단계를 수행하십시오.

### 프로시저

1. 26 페이지의 『부품 제거 및 교체 준비』가 나타내는 안전 정보를 읽으십시오.
2. 서비스 제어기 FRU(Field-Replaceable Unit)를 교체하려는 경우 다음 방법 중 하나를 사용하여 노드의 WWNN을 읽고 기록하십시오.
  - 앞면 패널에서, 노드: xxxx가 디스플레이에 표시될 때까지 아래로 버튼을 누르십시오. 노드 WWNN: nnnn이 표시될 때까지 오른쪽 버튼을 누르고 5자리 숫자를 기록하십시오.
  - 클러스터의 중요한 제품 데이터(VPD)에서, 파이버 채널 포트의 WWNN 또는 WWPNN의 마지막 5개의 숫자를 기록하십시오.

메소드로 WWNN을 가져올 수 없는 경우, SSN(Storage-Attached Network) 스위치에서 정보를 가져오십시오.

3. 서비스 제어기를 교체할 경우: *IBM System Storage SAN Volume Controller 문제점 해결 안내서*의 MAP 5350에 있는 프로시저를 따라 노드 데이터가 미리되고 동기화되었는지 확인하고 노드를 *IT*기 전에 종속 볼륨이 없는지 확인하십시오.
4. 옵션: 해당 슬라이드 레일의 노드를 완전히 확장된 위치로 밀어 넣으십시오.

케이블 관리 암(arm)을 사용하고 랙에서 노드를 제거하지 않는 경우 파이버 채널 및 이더넷 케이블을 연결한 상태로 둘 수 있습니다. 랙의 노드 위치가 편하게 작업하기에는 너무 높거나 너무 낮은 경우 랙에서 노드를 제거할 수 있습니다.

**빠른경로:** 가동 중인 노드에서 이 서비스 프로시저를 수행할 수 있습니다.

5. 제어기의 각 측면에서 오목한 파란색 서비스 제어기 해제 버튼을 찾으십시오. 그림 71을 참조하십시오.

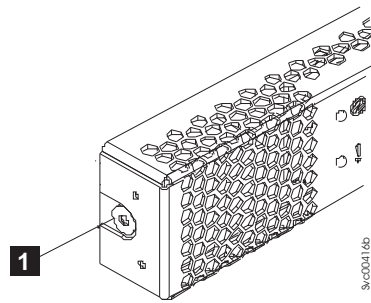


그림 71. 2145-CG8 또는 2145-CF8 서비스 제어기의 왼쪽 해제 버튼

6. 그림 72의 **2**에 표시된 두 개의 해제 버튼을 모두 부드럽게 누르고 서비스 제어기에서 앞으로 살짝 당기면서 잠금 장치를 해제하십시오.

서비스 제어기가 앞으로 조금 이동합니다.

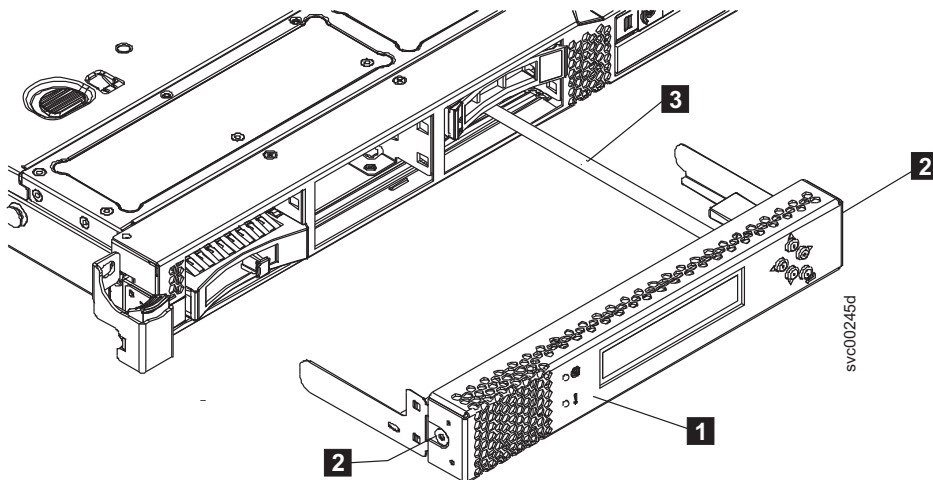


그림 72. USB 케이블이 연결된 2145-CG8 또는 2145-CF8의 서비스 제어기

- 1 서비스 제어기
- 2 서비스 제어기 해제 버튼
- 3 USB 서비스 제어기 케이블

경고: 저항이 생기면 더 세게 누르지 마십시오. 그렇지 않으면 해제 메커니즘이 손상될 수 있습니다.

서비스 제어기 잠금 메커니즘이 2145-CG8 또는 2145-CF8을 지우면 해제 버튼 누르기를 중지하십시오.

- 7. 서비스 제어기를 프레임에서 완전히 끌어 당기십시오.

핫스왑 드라이브를 교체하는 경우, 서비스 제어기 케이블을 서비스 제어기에 연결되게 둘 수 있습니다. 케이블에 부담을 주지 않으려면 드라이브를 제거하여 교체하는 동안 서비스 제어기를 다른 장소에 둘 수 있습니다.

- 8. 서비스 제어기 FRU를 교체하려는 경우 서비스 제어기에서 USB 케이블을 분리하는데, 이는 그림 73의 3에 표시됩니다.

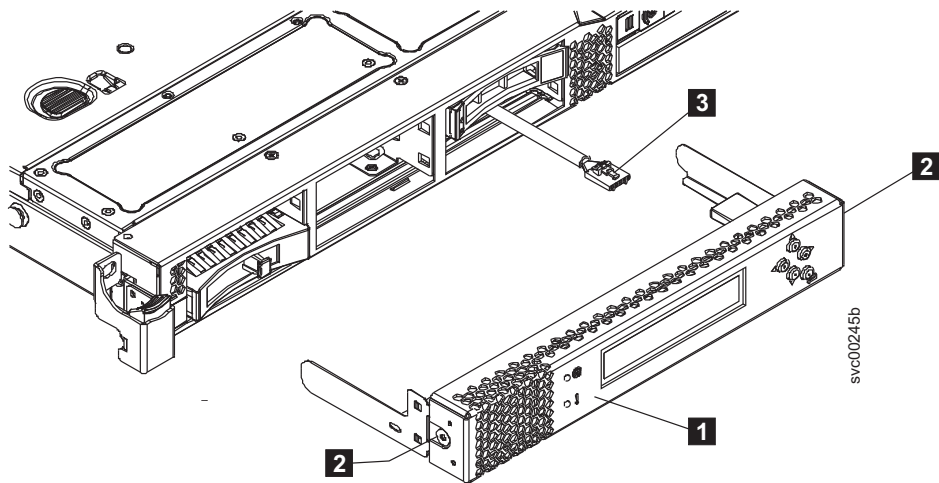


그림 73. SAN Volume Controller 2145-CG8 또는 2145-CF8 서비스 제어기

- 9. 서비스 제어기 FRU를 교체하려는 경우, 서비스 제어기가 다시 사용되면 WWNN(Worldwide Node Name) 충돌되지 않도록 제거하는 것에 레이블을 표시하십시오.

참고: 서비스 제어기를 교체하는 경우 교체할 서비스 제어기와 일치하도록 새 서비스 제어기의 WWNN(worldwide node name)을 변경해야 합니다. 이 경우 동일한 WWNN이 있는 두 개의 서비스 제어기를 가지게 됩니다. 제거하는 서비스 제어기를 알기 쉽게 기록하고 해당 WWNN이 이제 복제되었으며 해당 WWMM이 다시 설정되기 전에 SAN에 연결되어선 안됨을 표시하십시오.

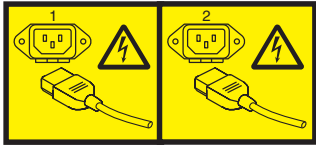
### SAN Volume Controller 2145-CG8 또는 2145-CF8 서비스 제어기 케이블 제거 및 교체

SAN Volume Controller 2145-CG8 또는 2145-CF8에서 USB 서비스 제어기 케이블을 제거하고 교체해야 할 수 있습니다.

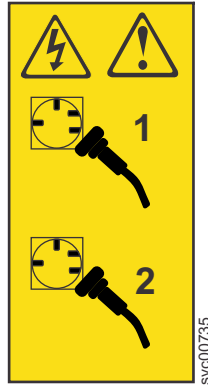
## 시작하기 전에

### 위험

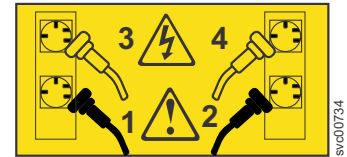
여러 전원 코드. 제품에 여러 전원 코드가 구비되어 있을 수 있습니다. 유해한 전압을 모두 제거하려면 모든 전원 코드의 연결을 끊으십시오. (L003)



또는



또는



## 이 태스크 정보

이 서비스 조치를 수행하려면 덮개를 제거하고 다음을 수행해야 합니다.

- 노드를 끄십시오.
- 전원 케이블 연결을 끊으십시오.
- USB 서비스 제어기 데이터 케이블의 연결을 끊거나 다시 연결하십시오.

다음 단계를 수행하여 서비스 제어기 케이블을 제거하거나 교체하십시오.

## 프로시저

1. 26 페이지의 『부품 제거 및 교체 준비』가 나타내는 안전 정보를 읽으십시오.
2. *IBM System Storage SAN Volume Controller 문제점 해결 안내서*의 MAP 5350에 있는 프로시저를 따라 노드 데이터가 미러되고 동기화되었는지 확인하고 노드를 끄기 전에 종속 볼륨이 없는지 확인하십시오.
3. 해당 슬라이드 레일의 노드를 완전히 확장된 위치로 밀어 넣으십시오.

노드가 해당 슬라이드 레일의 랙에서 완전히 확장되면 대부분의 서비스 조치를 수행할 수 있습니다. 랙의 노드 위치가 편하게 작업하기에는 너무 높거나 너무 낮은 경우 랙에서 노드를 제거할 수 있습니다.

4. 노드가 완전히 꺼지면 케이블 고정 브래킷을 제거하고 전원 케이블의 연결을 끊으십시오(35 페이지의 『케이블 고정 브래킷 제거』 참조).
5. 옵션: 작업하기 위해서 랙에서 노드를 제거하려면 다음 프로시저를 수행하여 해당 랙에서 노드를 제거하고 모든 케이블을 제거하십시오.
  - a. 제거된 포트와 동일한 포트에서 모든 케이블을 교체할 수 있는지 확인하려면 각 파이버 채널 및 이더넷 케이블의 포트 위치를 기록한 후 노드의 뒷면에서 모든 케이블을 제거하십시오.



- b. 랙에서 노드를 제거하여 평평하고 안정된 장소에 놓으십시오. 49 페이지의 『랙에서 SAN Volume Controller 제거』를 참조하십시오.
- 6. 상단 덮개를 제거하십시오. 87 페이지의 『상단 덮개 제거』를 참조하십시오.
- 7. 97 페이지의 『2145-CG8 또는 2145-CF8 서비스 제어기 제거』에 설명된 대로 SAN Volume Controller 2145-CG8 또는 2145-CF8에서 서비스 제어기를 제거하십시오.
- 8. USB 서비스 제어기 케이블을 제거하거나 교체하십시오.

USB 서비스 제어기 케이블을 제거하려면 다음 프로시저를 수행하십시오.

- a. 서비스 제어기( **2** )에서 USB 케이블(그림 74의 **1** )의 연결을 끊으십시오.

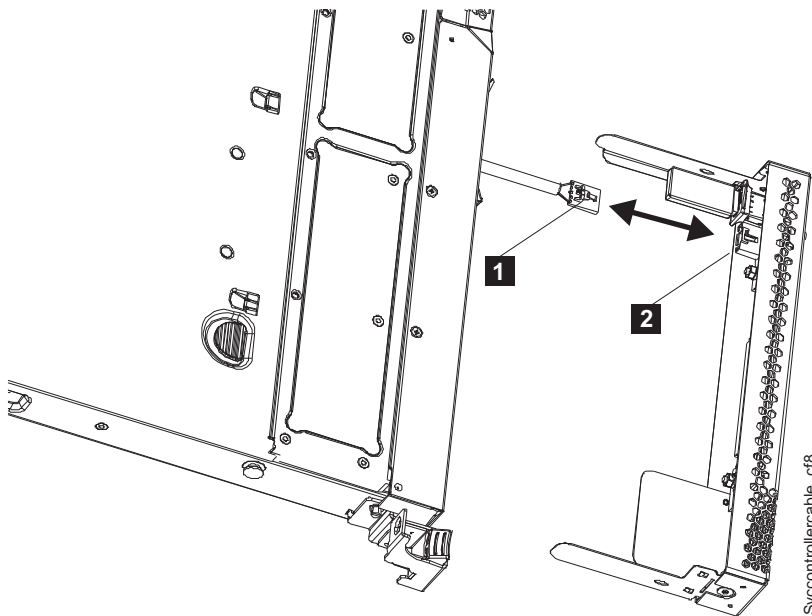


그림 74. SAN Volume Controller 2145-CG8 또는 2145-CF8 서비스 제어기의 USB 케이블 제거 및 교체

- 1** USB 케이블
- 2** USB 커넥터

- b. SAN Volume Controller 2145-CG8 또는 2145-CF8의 왼쪽에서 USB 커넥터(102 페이지의 그림 75의 **1** )를 찾으십시오.

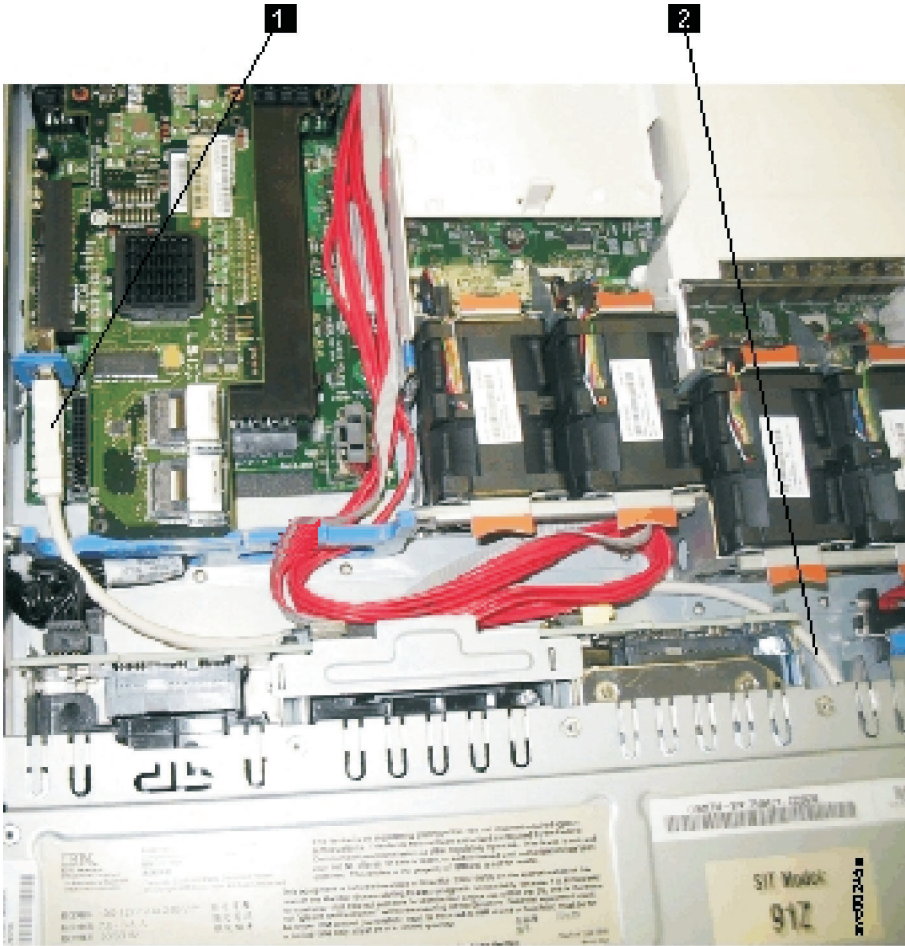


그림 75. USB 라이저 카드와 디스크 제어기에 연결된 USB 서비스 제어기 케이블(SAN Volume Controller 2145-CF8 표시됨)

- 1** 디스크 제어기 및 USB 라이저 카드의 USB 커넥터
- 2** USB 케이블

c. 파란색 잠금 막대(103 페이지의 그림 76의 **2**)를 잡고 잠금 해제 위치에 USB 라이저 카드 조립품 (**3**)로 이를 밀어서 커넥터에서 USB 케이블(**1**)을 제거하십시오.

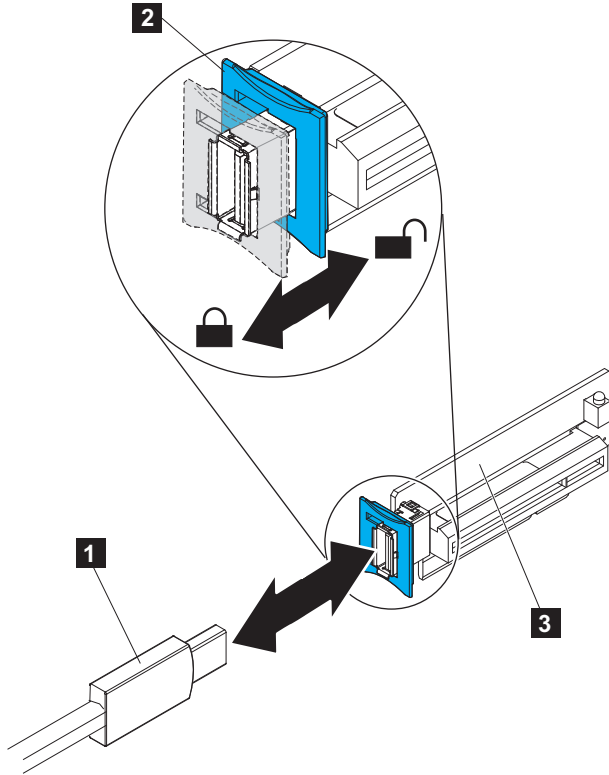


그림 76. USB 라이저 카드의 USB 서비스 제어기 케이블 커넥터

d. 노드에서 케이블을 제거하십시오.

USB 서비스 제어기 케이블을 교체하려면 다음 프로시저를 수행하십시오.

a. 케이블을 다시 설치하려면 디스크 드라이브 베이 5를 통해 USB 케이블을 연결하는 데 주의하여 USB 라이저 카드에서 USB 커넥터(102 페이지의 그림 75의 **1**)에 케이블의 더 큰 커넥터를 라우팅하십시오.

디스크 백플레인에 연결된 빨간색 SAS 케이블 아래에서 케이블을 라우트하십시오.

b. USB 서비스 제어기 케이블(그림 76의 **1**)을 USB 라이저 카드 조립품(**3**)의 커넥터와 맞추고 고정될 때까지 커넥터에 이를 미십시오.

c. 고정될 때까지 잠긴 위치에 USB 서비스 제어기 케이블로 파란색 잠금 막대(**2**)를 미십시오.

d. 서비스 제어기의 뒷면에서 USB 커넥터(101 페이지의 그림 74의 **2**)의 USB 케이블 중 다른 끝을 설치하십시오.

e. 108 페이지의 『SAN Volume Controller 2145-CG8 또는 2145-CF8 서비스 제어기 교체』에 설명된 대로 서비스 제어기를 설치하십시오.

**중요사항:** USB 케이블이 빈 드라이브 베이 안으로 밀어넣어졌는지 확인하고 케이블이 베이의 위나 아래에 걸리지 않았는지 확인하십시오.

9. 케이블 및 서비스 제어기를 교체한 후 92 페이지의 『상단 덮개 교체』에 설명된 대로 프로시저를 수행하여 상단 덮개를 교체하십시오.

프로시저를 수행한 후 노드는 전원이 켜져서 랙에서 다시 설치됩니다.

## SAN Volume Controller 2145-8A4 서비스 제어기 제거

### 이 태스크 정보

서비스 제어기를 제거하려면 다음 단계를 수행하십시오.

#### 프로시저

1. 해당 데이터가 미리되고 동기화되었는지 확인하는 동안 노드를 끄십시오. 자세한 정보는 *IBM System Storage SAN Volume Controller 문제점 해결 안내서*에 있는 MAP 5350을 참조하십시오.
2. 케이블 고정 브래킷을 제거하고 노드에서 전원 케이블의 연결을 끊으십시오. 35 페이지의 『케이블 고정 브래킷 제거』를 참조하십시오.
3. 그림 77에 표시된 대로 제어기의 왼쪽에서 오목한 서비스 제어기 해제 버튼을 찾는데, 이는 파란색으로 표시됩니다.

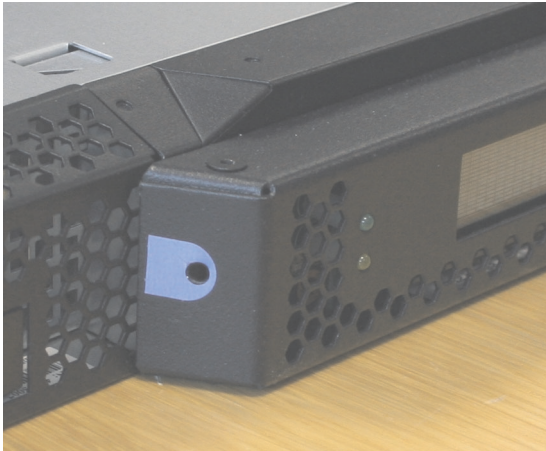


그림 77. SAN Volume Controller 2145-8A4 서비스 제어기 해제 버튼

4. 작은 드라이버를 사용하여 해제 버튼을 살짝 누르고 서비스 제어기에서 앞으로 살짝 당기면서 잠금 장치를 해제하십시오. 서비스 제어기가 앞으로 조금 이동합니다.

**참고:** 저항이 생기면 더 세게 누르지 마십시오. 그렇지 않으면 해제 메커니즘이 손상될 수 있습니다.

5. 해제 버튼 누르기를 중지하고 프레임에서 서비스 제어기를 완전히 밖으로 당길 수 있습니다.

**참고:** 서비스 제어기를 교체하는 경우 교체할 서비스 제어기와 일치하도록 새 서비스 제어기의 WWNN(worldwide node name)을 변경해야 합니다. 이 경우 동일한 WWNN이 있는 두 개의 서비스 제어기를 가지게 됩니다. 제거하는 서비스 제어기를 알기 쉽게 기록하고 해당 WWNN이 이제 복제되었으며 해당 WWMM이 다시 설정되기 전에 SAN에 연결되어선 안됨을 표시하십시오.

## SAN Volume Controller 2145-8G4 서비스 제어기 제거 이 태스크 정보

서비스 제어기를 제거하려면 다음 단계를 수행하십시오.

### 프로시저

1. 그림 78에 표시된 대로 제어기의 왼쪽에서 오목한 서비스 제어기 해제 버튼을 찾는데, 이는 파란색으로 표시됩니다.



그림 78. SAN Volume Controller 2145-8G4 서비스 제어기 해제 버튼

2. 작은 드라이버를 사용하여 해제 버튼을 살짝 누르고 서비스 제어기에서 잠금 장치를 앞으로 살짝 밀면서 해제하십시오. 서비스 제어기가 앞으로 조금 이동합니다.

**참고:** 저항이 생기면 더 세게 누르지 마십시오. 그렇지 않으면 해제 메커니즘이 손상될 수 있습니다.

3. 106 페이지의 그림 79에 표시된 대로 해제 버튼 누르기를 중지하고 프레임에서 서비스 제어기를 완전히 밖으로 당길 수 있습니다.



그림 79. SAN Volume Controller 2145-8G4에서 서비스 제어기 제거

**참고:** 서비스 제어기를 교체하는 경우 교체할 서비스 제어기와 일치하도록 새 서비스 제어기의 WWNN(worldwide node name)을 변경해야 합니다. 이 경우 동일한 WWNN이 있는 두 개의 서비스 제어기를 가지게 됩니다. 제거하는 서비스 제어기를 알기 쉽게 기록하고 해당 WWNN이 이제 복제되었으며 해당 WWMM이 다시 설정되기 전에 SAN에 연결되어선 안됨을 표시하십시오.

## SAN Volume Controller 2145-8F4 또는 SAN Volume Controller 2145-8F2 서비스 제어기 제거

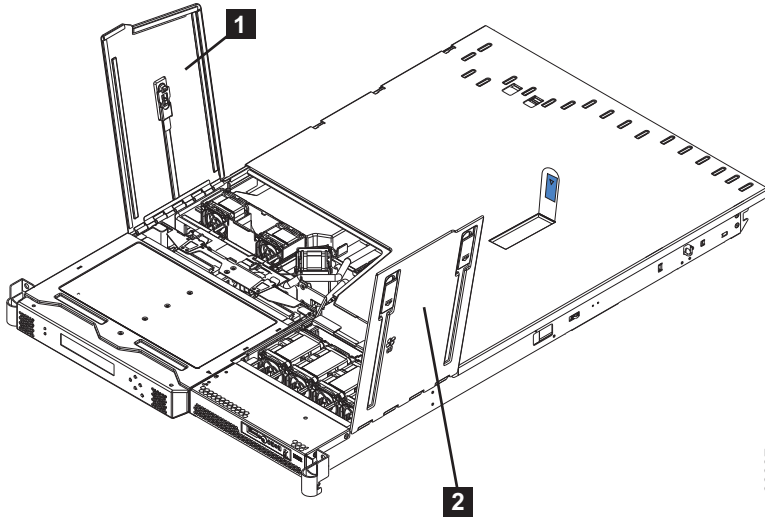
### 이 태스크 정보

서비스 제어기를 제거하려면 다음 단계를 수행하십시오.

#### 프로시저

1. 서비스 제어기를 교체할 경우, 자세한 정보는 *IBM System Storage SAN Volume Controller 문제점 해결 안내서*에 있는 MAP 5350을 참조하십시오.
2. 노드의 팬 도어 A(107 페이지의 그림 80의 **1**)를 여십시오.

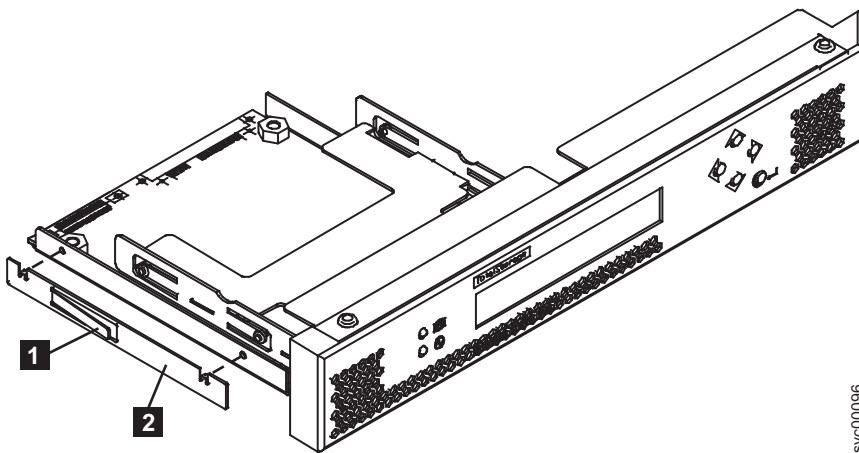




svc00097

그림 80. 팬 도어가 열린 SAN Volume Controller 2145-8F2 또는 SAN Volume Controller 2145-8F4

- 1** 팬 도어 A
  - 2** 팬 도어 B
3. 케이지 조립품의 뒷면에서 2개의 파란색 레버를 들어 올려서 프레임에서 해제하십시오.
  4. 서비스 제어기 조립품의 왼쪽에서 파란색 해제 걸쇠(그림 81의 **1**)가 액세스 가능할 때까지 케이지 조립품을 들어올리십시오.



svc00096

그림 81. SAN Volume Controller 2145-8F2 또는 SAN Volume Controller 2145-8F4 서비스 제어기

- 1** 해제 걸쇠
- 2** 고정 클립

5. 해제 결쇠 **1** 을 누른 다음 서비스 제어기를 앞으로 당겨서 케이스 조립품에서 밖으로 당기십시오.

참고: 서비스 제어기를 교체하는 경우 교체할 서비스 제어기와 일치하도록 새 서비스 제어기의 WWNN(worldwide node name)을 변경해야 합니다. 이 경우 동일한 WWNN이 있는 두 개의 서비스 제어기를 가지게 됩니다. 제거하는 서비스 제어기를 알기 쉽게 기록하고 해당 WWNN이 이제 복제되었으며 해당 WWMM이 다시 설정되기 전에 SAN에 연결되어선 안됨을 표시하십시오.

6. 고정 클립 **2** 를 제거하십시오. 노드를 다시 설치하는 경우 고정 클립을 저장해야 합니다.

## 서비스 제어기 교체

SAN Volume Controller 서비스 제어기를 교체할 수 있습니다.

### SAN Volume Controller 2145-CG8 또는 2145-CF8 서비스 제어기 교체

다음 정보를 사용하여 SAN Volume Controller 2145-CG8 또는 2145-CF8 서비스 제어기를 교체하십시오.

#### 이 태스크 정보

서비스 제어기를 교체하려면 다음 단계를 수행하십시오.

#### 프로시저

1. 그림 82의 **1** 에서 표시된 대로, 서비스 제어기가 USB 케이블(**3**)에 충분히 가까운 경우 필요 시 케이블을 서비스 제어기에 연결하십시오.

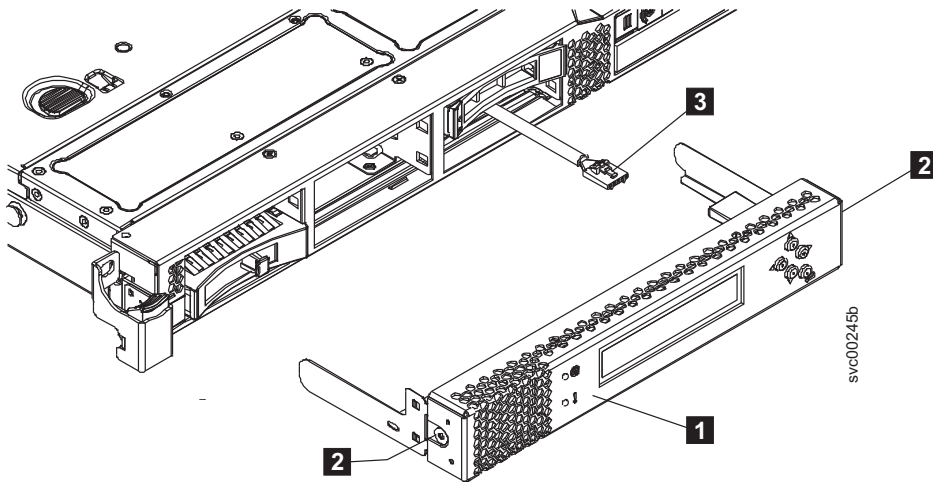


그림 82. SAN Volume Controller 2145-CG8 또는 2145-CF8 서비스 제어기(SAN Volume Controller 2145-CF8 표시됨)

- 1** 서비스 제어기
- 2** 서비스 제어기 해제 버튼
- 3** USB 서비스 제어기 케이블



2. SAN Volume Controller 2145-CG8 또는 2145-CF8 노드에서 서비스 제어기 베이와 서비스 제어기를 맞추고 서비스 제어기를 노드에 부드럽게 밀어 넣으십시오.
3. 뒷면 커넥터가 완전히 고정될 때까지 프레임에 서비스 제어기를 계속해서 부드럽게 밀어 넣으십시오. 그러면 서비스 제어기의 앞면 금속 작업이 프레임에 좌우됩니다.

**중요사항:** USB 케이블이 빈 드라이브 베이 안으로 밀어넣어졌는지 확인하고 케이블이 베이의 위나 아래에 걸리지 않았는지 확인하십시오.

4. 랙에서 노드를 제거한 경우 61 페이지의 『랙에서 SAN Volume Controller 교체』에 설명된 대로 랙에서 노드를 교체하십시오.
5. 파이버 채널 또는 이더넷 케이블을 제거한 경우 각 케이블의 레이블을 사용하여 제거된 포트와 동일한 포트에서 모든 파이버 채널 및 이더넷 케이블을 교체하십시오.
6. 41 페이지의 『케이블 고정 브래킷 교체』에 설명된 대로, 전원 코드를 제거한 경우 전원 코드 및 케이블 고정 브래킷을 교체하십시오.
7. 랙에서 완전히 확장한 위치로 노드를 끌어 당긴 경우, 슬라이드 레일에서 잠금 레버(그림 83의 **1**)를 들어 올리고 딱 들어 맞을 때까지 서버 **2**를 랙으로 밀어 넣으십시오.

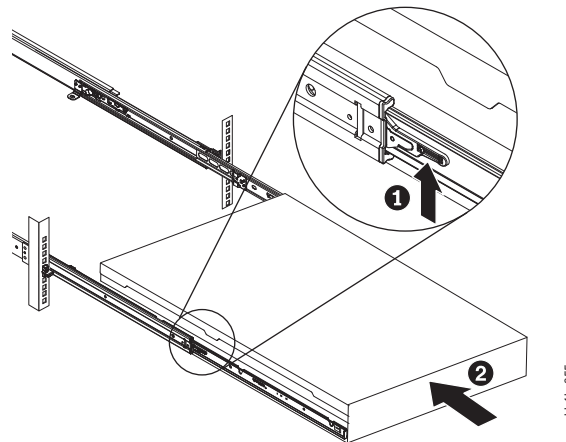


그림 83. 랙에서 슬라이드 레일의 잠금 레버 들어 올리기

8. 노드를 켜십시오.

**참고:** 파이버 채널 포트의 WWPN(Worldwide Port Name)은 서비스 제어기의 WWNN(Worldwide Node Name)에서 파생되었습니다. 9 단계를 수행하지 않는 경우, 스위치 구역화에서 WWPN을 사용하면 파이버 채널 스위치를 다시 구역화해야 할 수 있습니다. 호스트 시스템이 이 노드를 통해 디스크에 액세스할 수 있으려면 먼저 호스트 시스템을 다시 시작해야 합니다.

9. 동시 유지보수의 일부로 서비스 제어기를 교체한 경우 새 서비스 제어기의 WWNN을 다시 작성해야 합니다. 이를 수행하지 않고 파이버 채널 스위치 구역이 WWPN을 사용하는 경우 SAN의 파이버 채널 스위치 구역이 다시 설정될 때까지 노드를 다시 클러스터에 추가할 수 없습니다. 또한 호스트 시스템은 다시 구성될 때까지 해당 노드에 있는 파이버 채널 포트에 액세스할 수 없습니다.

노드가 최종적으로 앞면 패널에서 WWNN 유효성 검증과 함께 중지됩니다. 선택을 누르고 디스크 WWNN 또는 패널 WWNN이 표시될 때까지 왼쪽 및 오른쪽 버튼을 사용하십시오. 디스크 WWNN을 사용하는 경우, 이는 서비스 제어기가 변경되기 전에 노드가 사용한 항목인데, SAN 스위치 및 애플리케이션을 다시 구성할 필요가 없습니다.

디스크 WWNN 사용이 표시될 때까지 아래로 버튼을 눌렀다 떼십시오. 선택사항이 올바른 경우 선택을 눌러서 설정한 WWNN이 서비스 제어기 제거 시 기록한 WWNN과 일치하는지 확인하십시오.

노드 시작을 허용하려면 디스크에 저장된 WWNN 또는 서비스 제어기에 저장된 WWNN을 선택해야 합니다. 둘 중 어느 옵션도 적합하지 않은 경우, 값 변경에 대한 지시사항은 앞면 조치 옵션에서 WWNN 변경? 옵션을 참조하십시오.

## 다음에 수행할 작업

1분간 대기하십시오. 클러스터: *cluster\_name*이 표시되는 경우 노드가 클러스터를 다시 결합했습니다. 클러스터가 표시되지 않으면 *IBM System Storage SAN Volume Controller 문제점 해결 안내서*의 "MAP 5000"을 확인하여 이 문제점의 해결 방법을 판별하거나 IBM 지원 센터에 문의하십시오.

## SAN Volume Controller 2145-8A4 서비스 제어기 교체

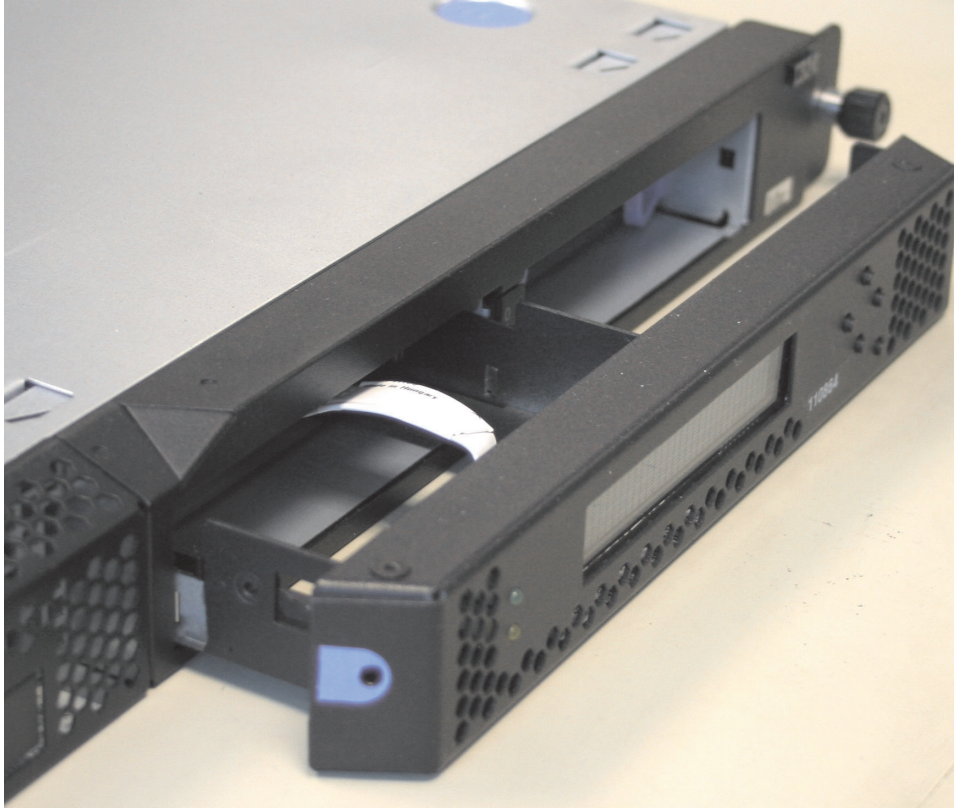
다음 정보를 사용하여 SAN Volume Controller 2145-8A4 서비스 제어기를 교체하십시오.

### 이 태스크 정보

서비스 제어기를 교체하려면 다음 단계를 수행하십시오.

#### 프로시저

1. 뒷면 커넥터가 완전히 고정될 때까지 프레임에 서비스 제어기(111 페이지의 그림 84에 표시됨)를 부드럽게 밀어 넣으십시오. 그러면 서비스 제어기 앞면 금속 작업이 프레임에 좌우됩니다.



svc00471

그림 84. SAN Volume Controller 2145-8A4 서비스 제어기

2. 전원 케이블을 노드에 연결하고 케이블 고정 브래킷을 교체하십시오. 41 페이지의 『케이블 고정 브래킷 교체』를 참조하십시오.

**참고:** 동시 유지보수의 일부로 서비스 제어기를 교체한 경우 새 서비스 제어기의 WWNN을 다시 작성해야 합니다. 이를 수행하지 않고 파이버 채널 스위치 구역이 WWPN을 사용하는 경우 SAN의 파이버 채널 스위치 구역이 다시 설정될 때까지 노드를 다시 클러스터에 추가할 수 없습니다. 또한 호스트 시스템은 다시 부팅될 때까지 해당 노드에 있는 파이버 채널 포트에 액세스할 수 없습니다.

노드 시작을 허용하려면 디스크에 저장된 WWNN 또는 서비스 제어기에 저장된 WWNN을 선택해야 합니다. 둘 중 어느 옵션도 적합하지 않은 경우, 값 변경에 대한 지시사항은 앞면 조치 옵션에서 WWNN 변경? 옵션을 참조하십시오.

### 다음에 수행할 작업

약 1분간 대기하십시오. 앞면 패널에 클러스터:가 표시되는 것은 노드가 시스템에 추가될 준비가 되었음을 나타냅니다. 클러스터:가 표시되지 않으면 *IBM System Storage SAN Volume Controller 문제점 해결 안내서*의 MAP 5000을 확인하여 이 문제점의 해결 방법을 판별하거나 IBM 지원 센터에 문의하십시오.

### SAN Volume Controller 2145-8G4 서비스 제어기 교체

다음 정보를 사용하여 SAN Volume Controller 2145-8G4 서비스 제어기를 교체하십시오.

## 이 태스크 정보

서비스 제어기를 교체하려면 다음 단계를 수행하십시오.

### 프로시저

1. 뒷면 커넥터가 완전히 고정될 때까지 프레임에 서비스 제어기(그림 85에 표시됨)를 부드럽게 밀어 넣으십시오. 그러면 서비스 제어기 앞면 금속 작업이 프레임에 좌우됩니다.



그림 85. SAN Volume Controller 2145-8G4 서비스 제어기

2. 랙에 다시 SAN Volume Controller 2145-8G4를 밀고 모든 케이블이 계속 제자리에 고정되어 있는지 확인하십시오.
3. 전원 케이블을 노드에 연결하고 케이블 고정 브래킷을 교체하십시오. 41 페이지의 『케이블 고정 브래킷 교체』를 참조하십시오.

**참고:** 파이버 채널 포트의 WWPN(Worldwide Port Name)은 서비스 제어기의 WWNN(Worldwide Node Name)에서 파생되었습니다. 4 단계를 수행하지 않는 경우, 스위치 구역화에서 WWPN을 사용하면 파이버 채널 스위치를 다시 구역화해야 할 수 있습니다. 호스트 시스템이 이 노드를 통해 디스크에 액세스할 수 있으려면 먼저 호스트 시스템을 다시 시작해야 합니다.

4. 동시 유지보수의 일부로 서비스 제어기를 교체한 경우 새 서비스 제어기의 WWNN을 다시 작성해야 합니다. 이를 수행하지 않고 파이버 채널 스위치 구역이 WWPN을 사용하는 경우 SAN의 파이버 채널 스위치 구역이 다시 설정될 때까지 노드를 다시 클러스터에 추가할 수 없습니다. 또한 호스트 시스템은 다시 부팅될 때까지 해당 노드에 있는 파이버 채널 포트에 액세스할 수 없습니다.

노드 시작을 허용하려면 디스크에 저장된 WWNN 또는 서비스 제어기에 저장된 WWNN을 선택해야 합니다. 둘 중 어느 옵션도 적합하지 않은 경우, 값 변경에 대한 지시사항은 앞면 조치 옵션에서 WWNN 변경? 옵션을 참조하십시오.

### 다음에 수행할 작업

약 1분간 대기하십시오. 앞면 패널에 클러스터:가 표시되는 것은 노드가 시스템에 추가될 준비가 되었음을 나타냅니다. 클러스터:가 표시되지 않으면 *IBM System Storage SAN Volume Controller 문제점 해결 안내*

서의 "MAP 5000"을 확인하여 이 문제점의 해결 방법을 판별하거나 IBM 지원 센터에 문의하십시오.

## SAN Volume Controller 2145-8F4 또는 SAN Volume Controller 2145-8F2 서비스 제어기 교체

다음 정보를 사용하여 SAN Volume Controller 2145-8F4 또는 SAN Volume Controller 2145-8F2 서비스 제어기를 교체하십시오.

### 이 태스크 정보

서비스 제어기를 교체하려면 다음 단계를 수행하십시오.

### 프로시저

1. 서비스 제어기의 왼쪽에서 위치 지정 구멍에 고정 클립(그림 86의 **2**)을 두십시오.

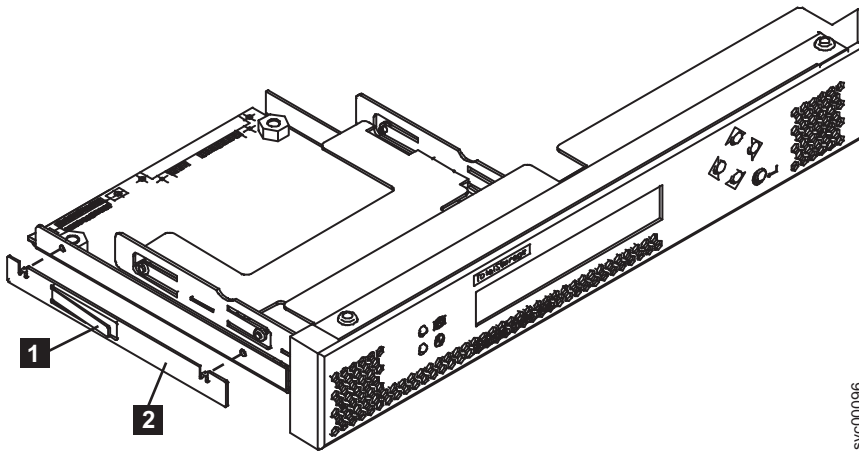
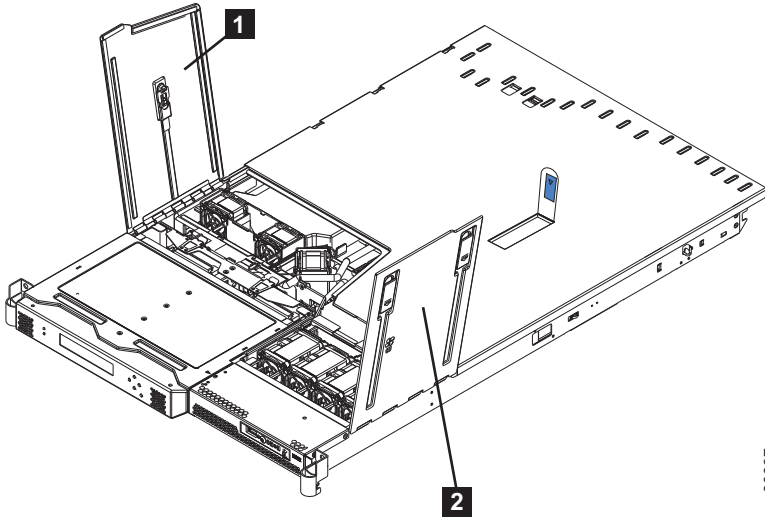


그림 86. SAN Volume Controller 2145-8F2 또는 SAN Volume Controller 2145-8F4 서비스 제어기

2. 고정 클립이 맞물릴 때까지 케이스에 서비스 제어기를 미십시오.
3. 케이스 조립품을 다시 찾고 파란색 레버를 닫아서 프레임에 케이스 조립품을 고정하십시오.
4. 팬 도어(114 페이지의 그림 87의 **1**)를 닫고 랙에서 노드를 교체하십시오.





svc00097

그림 87. 팬 도어가 열린 SAN Volume Controller 2145-8F2 또는 SAN Volume Controller 2145-8F4

**참고:** 파이버 채널 포트의 WWPN(Worldwide Port Name)은 서비스 제어기의 WWNN(Worldwide Node Name)에서 파생되었습니다. 5 단계를 수행하지 않는 경우, 스위치 구역화에서 WWPN을 사용하면 파이버 채널 스위치를 다시 구역화해야 할 수 있습니다. 호스트 시스템이 이 노드를 통해 디스크에 액세스할 수 있으려면 먼저 호스트 시스템을 다시 시작해야 합니다.

5. 동시 유지보수의 일부로 서비스 제어기를 교체한 경우 새 서비스 제어기의 WWNN을 다시 작성해야 합니다. 이를 수행하지 않고 파이버 채널 스위치 구역이 WWPN을 사용하는 경우 SAN의 파이버 채널 스위치 구역이 다시 설정될 때까지 노드를 다시 클러스터에 추가할 수 없습니다. 또한 호스트 시스템은 다시 부팅될 때까지 해당 노드에 있는 파이버 채널 포트에 액세스할 수 없습니다.

노드 시작을 허용하려면 디스크에 저장된 WWNN 또는 서비스 제어기에 저장된 WWNN을 선택해야 합니다. 둘 중 어느 옵션도 적합하지 않은 경우, 값 변경에 대한 지시사항은 앞면 조치 옵션에서 WWNN 변경? 옵션을 참조하십시오.

### 다음에 수행할 작업

약 1분간 대기하십시오. 앞면 패널에 클러스터:가 표시되는 것은 노드가 시스템에 추가될 준비가 되었음을 나타냅니다. 클러스터:가 표시되지 않으면 *IBM System Storage SAN Volume Controller 문제점 해결 안내서*의 "MAP 5000"을 확인하여 이 문제점의 해결 방법을 판별하거나 IBM 지원 센터에 문의하십시오.

### SAN Volume Controller에서 디스크 드라이브 및 서비스 제어기 교체

디스크 드라이브를 교체하는 동시에 서비스 제어기를 교체하는 경우, 『신규』 서비스 제어기의 비휘발성 메모리가 해당 작업에 필요한 운영 체제 소프트웨어를 포함하지 않으므로 노드 복구를 수행할 수 없는 경우가 있습니다.

또한 하드 디스크 및 서비스 제어기를 동시에 교차해야 하는 경우 노드 복구를 수행하기 위해 노드를 부팅할 수 없습니다. 노드 복구를 실행할 수 없으면 다음 프로시저를 사용하여 복구를 수행하십시오.

- 노드 작업에서 서비스 제어기 간에 스왑하십시오. 결과는 다음과 같습니다.

- 노드가 하드 디스크에서 부팅되면 작업 노드로 스왑되는 『신규』 서비스 제어기에 비휘발성 메모리가 업데이트되어 있습니다.
  - 작업 노드에서 실패한 노드에 스왑되는 서비스 제어가 실패한 해당 노드에서 노드 복구를 수행하는 데 필요한 운영 체제를 포함합니다.
- 모든 업데이트가 완료되면 서비스 제어를 다시 스왑하여 기존 노드로 리턴하십시오.

## SAN Volume Controller 전원 케이블 조립품 제거 및 교체

전원 케이블 조립품을 제거하기 전에 SAN Volume Controller에 대한 전원이 꺼져 있는지 확인하십시오. *IBM System Storage SAN Volume Controller 문제점 해결 안내서*의 MAP 5350에 표시된 대로 데이터가 미리되어 동기화되는지 확인하는 동안 노드를 끄십시오.

### 시작하기 전에

전원 케이블 조립품이 전원 케이블(SAN Volume Controller 모델 2145-CG8 또는 모델 2145-CF8에 있는 2개의 전원 케이블) 및 일체형 바인드된 신호 케이블로 구성됩니다. 전원 공급 장치에 문제점이 있고 전원 또는 신호 케이블에 결함이 있다고 의심되는 경우 전원 케이블 조립품을 제거할 수 있습니다. 전원 케이블 조립품 제거 시 무정전 전원 공급 장치에서도 제거하는지 확인하십시오.

### 이 태스크 정보

다음 단계를 수행하여 전원 케이블 조립품을 제거하십시오.

### 프로시저

1. SAN Volume Controller 모델 2145-CG8, 2145-CF8, 2145-8A4, 2145-8G4 및 2145-8F4 또는 2145-8F2 전원 LED(그림 88의 **1**)를 확인하십시오.
  - 표시등이 켜져 있으면 116 페이지의 2 단계로 이동하십시오.
  - 표시등이 꺼져 있거나 깜박거리면 전원이 SAN Volume Controller에서 이미 제거되었는지 확인하십시오. 116 페이지의 7 단계로 이동하십시오.

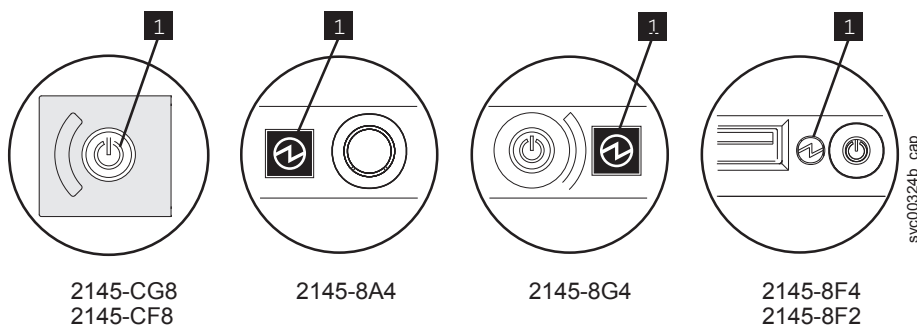


그림 88. SAN Volume Controller 모델 2145-CG8, 2145-CF8, 2145-8A4, 2145-8G4 및 2145-8F4 또는 2145-8F2 운영자 정보 패널의 전원 LED

### **1** 전원 LED



**중요사항:** SAN Volume Controller 노드는 쌍으로 작동합니다. 두 SAN Volume Controller 노드가 모두 동일한 I/O 그룹에 있습니다. 하나의 SAN Volume Controller가 다른 SAN Volume Controller에 서비스를 제공하는 경우 작동 가능해야 합니다. 두 SAN Volume Controller 노드가 모두 기능하지 않는 경우 해당 I/O 그룹에서 디스크에 액세스할 수 없습니다.

- 해당 데이터가 미리되고 동기화되었는지 확인하는 동안 노드를 끄십시오. 자세한 정보는 *IBM System Storage SAN Volume Controller 문제점 해결 안내서*에 있는 MAP 5350을 참조하십시오.

**경고:** 두 SAN Volume Controller 노드가 온라인에 있는 경우, I/O 조작이 기타 SAN Volume Controller에 자동으로 다시 라우트되는 동안 하나의 SAN Volume Controller에서 전원을 제거하면 성능이 저하될 수 있습니다. 이 프로시저를 계속하기 전에 이 성능 출력이 허용 가능합니다.

- SAN Volume Controller 모델 2145-CG8, 2145-CF8, 2145-8A4, 2145-8G4 및 2145-8F4 또는 2145-8F2에 대해 그림 89에 표시된 전원 제어 버튼 **1**을 누르고 해제하십시오. SAN Volume Controller가 꺼지는 데 1분간 대기하십시오. 클러스터에서 기타 노드에서 표시되는 경우 누락된 노드 오류 코드를 무시하십시오. 유지보수 프로시저가 완료되면 오류가 자체적으로 해결됩니다.

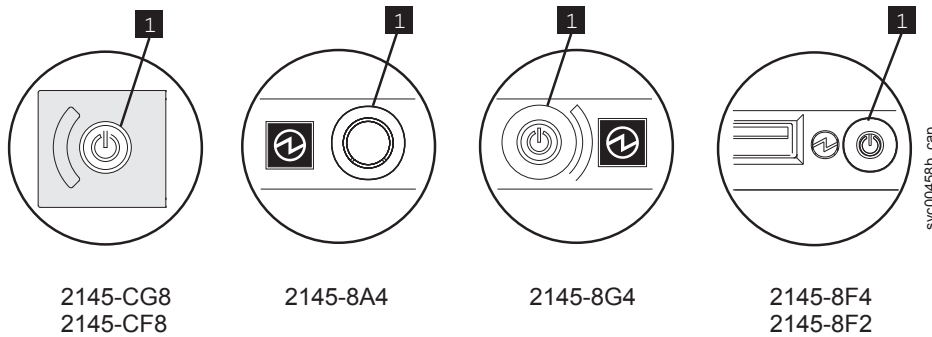


그림 89. SAN Volume Controller 모델 2145-CG8, 2145-CF8, 2145-8A4, 2145-8G4 및 2145-8F4 또는 2145-8F2 전원 제어 버튼

### **1** 전원 제어 버튼

- SAN Volume Controller 모델 2145-CG8 또는 모델 2145-CF8의 경우, 케이블 관리 암(arm)을 뒤로 당기고 전원 코드를 고정할 수 있는 케이블 타이 또는 벨크로 테이프를 제거하고 케이블 관리 암(arm)에서 전원 코드를 해제하십시오.
- SAN Volume Controller 모델 2145-CG8, 2145-CF8, 2145-8A4, 2145-8G4 또는 2145-8F4의 경우, 35 페이지의 『케이블 고정 브래킷 제거』에 설명된 대로 케이블 고정 브래킷을 제거하십시오.
- 358 페이지의 『2145 UPS-1U 전원 케이블 고정 브래킷 제거 및 교체』에서 설명된 대로 2145 UPS-1U에서 케이블 고정 브래킷을 제거하십시오.
- SAN Volume Controller 노드의 뒷면에서 전원 코드 및 직렬 케이블을 제거하거나, SAN Volume Controller 2145-CG8 또는 2145-CF8의 뒷면에서 두 전원 코드를 모두 제거하십시오.
- 전원 코드(또는 SAN Volume Controller 2145-CG8 또는 2145-CF8의 두 전원 코드 모두)를 교체하고 교체하는 각 코드가 잘 고정되어 있는지 확인하십시오.

9. SAN Volume Controller 2145-CG8 또는 2145-CF8의 직렬 케이블을 교체한 후 교체된 각 직렬 케이블이 잘 고정되어 있는지 확인하십시오.
10. SAN Volume Controller 모델 2145-CG8, 2145-CF8, 2145-8A4, 2145-8G4 또는 2145-8F4 케이블 고정 브래킷 및 2145 UPS-1U 케이블 고정 브래킷을 교체하십시오.
11. SAN Volume Controller 모델 2145-CG8 또는 2145-CF8의 경우, 케이블 관리 암(arm)의 전원 코드를 라우트하고 케이블 타이 또는 벨크로 테이프로 전원 코드를 고정시킨 후 케이블 관리 암(arm)을 닫으십시오.
12. SAN Volume Controller가 자동으로 켜지지 않으면 전원 제어 버튼을 누르고 해제하십시오.

## 메모리 모듈 제거(DIMM)

메모리 모듈을 제거할 수 있습니다.

### 시작하기 전에

메모리 모듈은 ESD(Electrostatic-Discharge)에 민감합니다. 정전기로부터 손상되지 않도록 예방 조치를 취하십시오.

### 메모리 모듈 찾기

모든 메모리 모듈을 제거할 필요가 없는 경우, 이 정보를 사용하여 SAN Volume Controller 모델의 특정 메모리 모듈을 찾으십시오.

### 시작하기 전에

잘못된 메모리 모듈의 위치를 찾은 후 122 페이지의 『메모리 모듈 제거』에 이동하십시오.

### 이 태스크 정보

- SAN Volume Controller 2145-CG8: SAN Volume Controller 2145-CG8 노트가 118 페이지의 그림 90에 표시된 대로 DIMM 슬롯 **3**, **6** 및 **9**에서 3개의 모듈을 사용합니다.

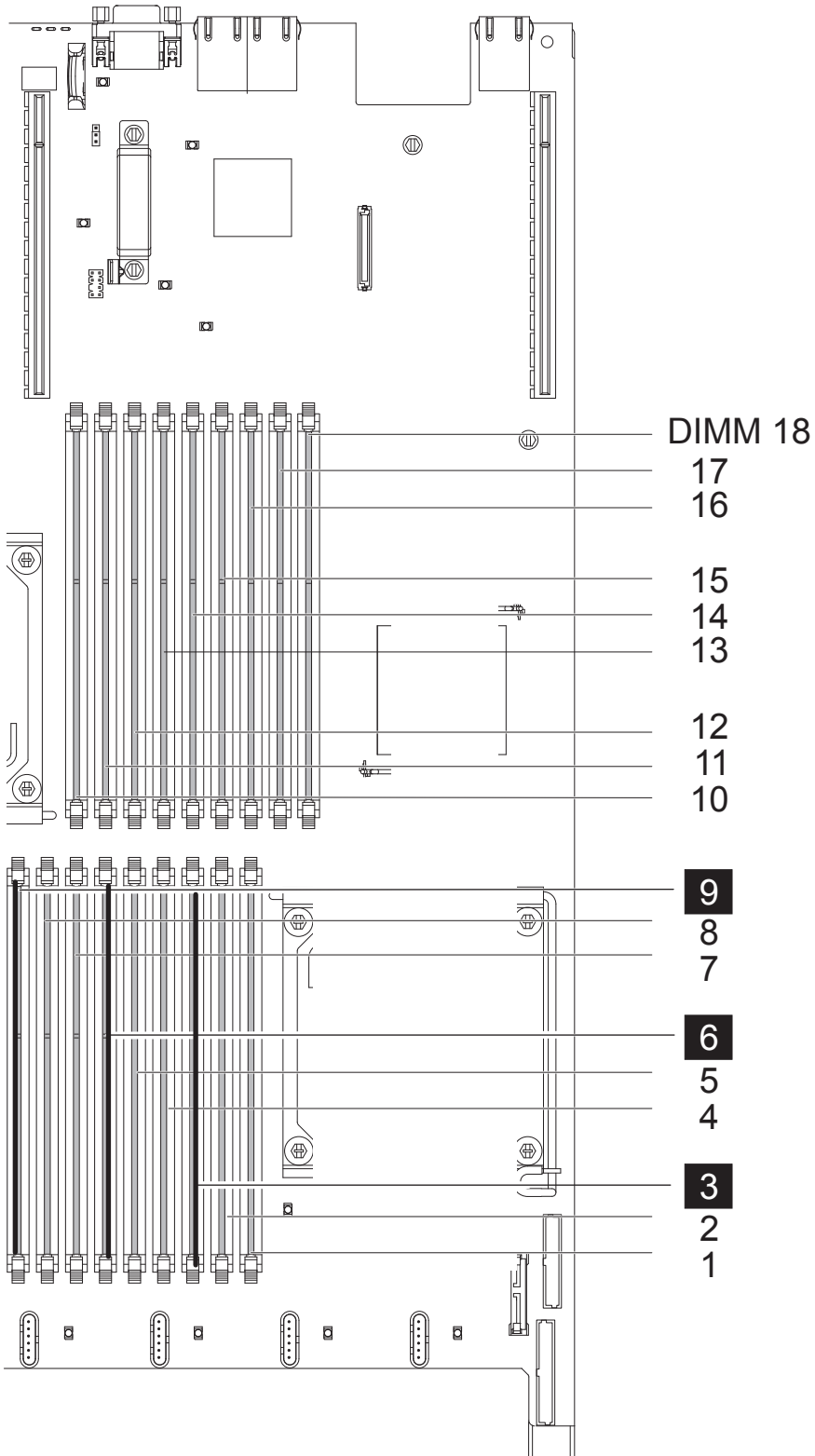


그림 90. SAN Volume Controller 2145-CG8 메모리 모듈 찾기

- SAN Volume Controller 2145-CF8: SAN Volume Controller 2145-CF8 노드가 그림 91에 표시된 대로 DIMM 슬롯 **2**, **3**, **5**, **6**, **7** 및 **8**에서 6개의 모듈을 사용합니다.

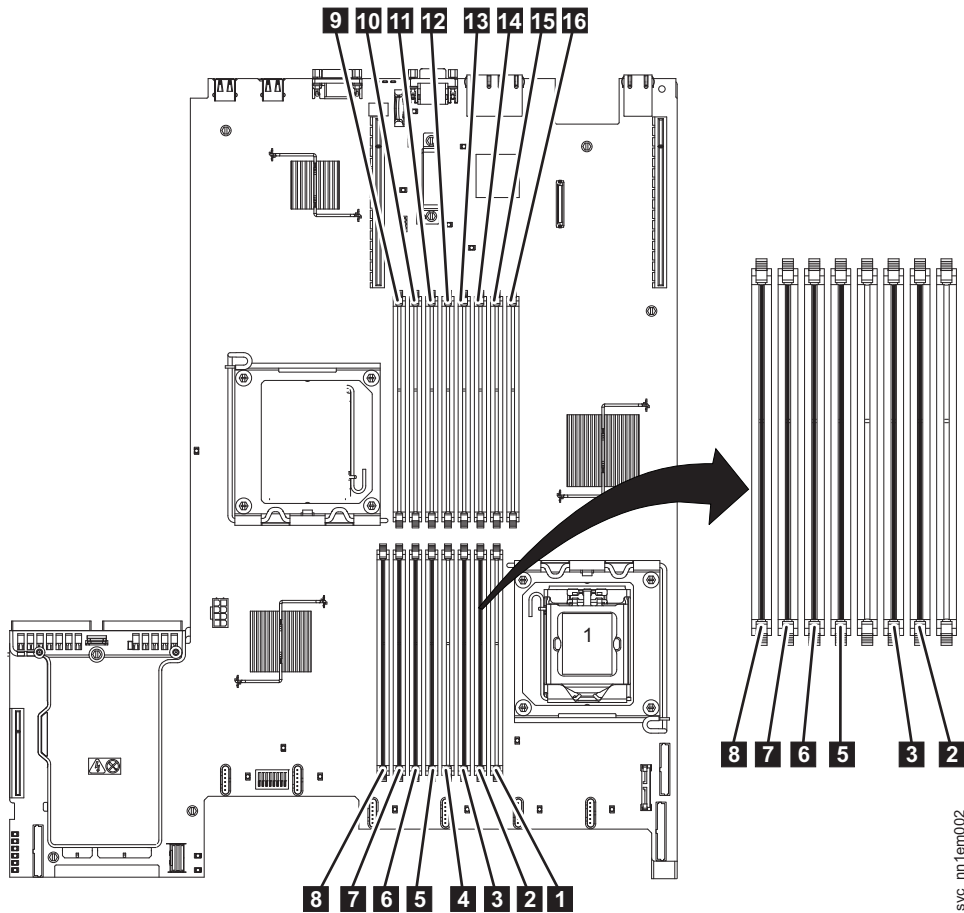


그림 91. SAN Volume Controller 2145-CF8 메모리 모듈 찾기

- SAN Volume Controller 2145-8A4: 해당 모듈은 120 페이지의 그림 92에 표시된 대로 **1**에서 **4**까지 번호가 지정됩니다.

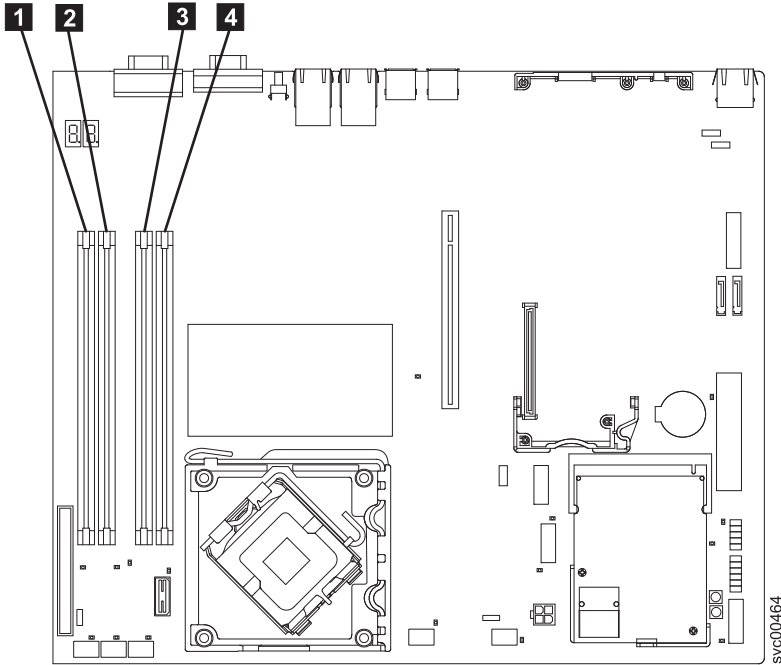


그림 92. SAN Volume Controller 2145-8A4 메모리 모듈 찾기

- SAN Volume Controller 2145-8G4: 이 노드의 2 버전이 있습니다.
  - 원래 버전(Rev 1)은 슬롯 **1** 에서 **8** 까지 8개의 1GB 메모리 모듈을 사용하는데, 이는 121 페이지의 그림 93에 표시됩니다.
  - 이 노드의 두 번째 버전(Rev 2)은 슬롯 **1** , **3** , **5** 및 **7** 에서 4개의 2GB 메모리 모듈을 사용합니다.

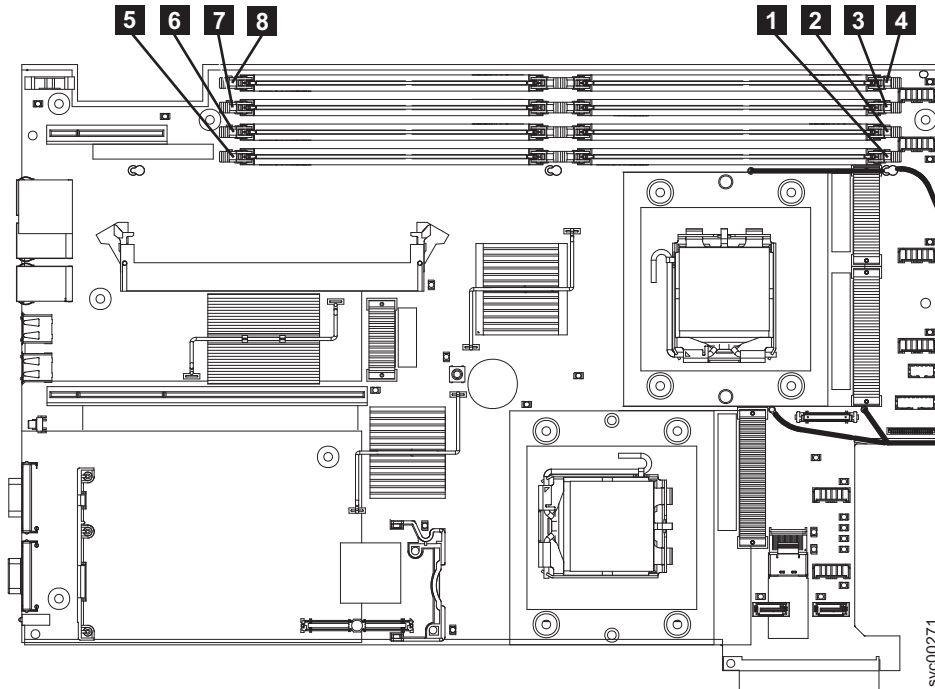


그림 93. SAN Volume Controller 2145-8G4 메모리 모듈 찾기

- SAN Volume Controller 2145-8F4 또는 SAN Volume Controller 2145-8F2: 해당 모듈은 122 페이지의 그림 94에서 표시된 대로 **1** 에서 **8** 까지 번호가 지정됩니다.

참고: 표시등 경로 진단에 의해 두 개 이상의 SAN Volume Controller 2145-8G4, SAN Volume Controller 2145-8F4 또는 SAN Volume Controller 2145-8F2 DIMM이 표시되면 진단이 표시하는 가장 낮은 번호의 DIMM 슬롯부터 한 번에 한 개씩 DIMM을 교체하십시오.

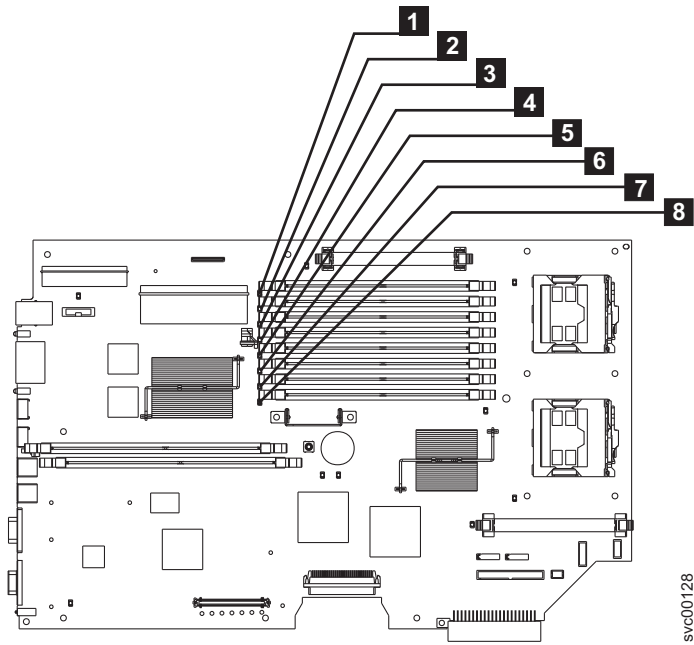


그림 94. SAN Volume Controller 2145-8F2 또는 SAN Volume Controller 2145-8F4 메모리 모듈 찾기

## 메모리 모듈 제거

이 주제에서는 메모리 모듈을 제거하는 방법에 대해 설명합니다.

## 이 태스크 정보

다음 단계를 수행하여 메모리 모듈을 제거하십시오.

### 프로시저

1. IBM System Storage SAN Volume Controller 문제점 해결 안내서의 MAP 5350에 있는 프로시저를 따라 노드 데이터가 미러되고 동기화되었는지 확인하고 노드를 *off* 하기 전에 종속 볼륨이 없는지 확인하십시오.
2. 랙에서 노드를 제거하여 평평하고 안정된 장소에 놓으십시오. 49 페이지의 『랙에서 SAN Volume Controller 제거』를 참조하십시오.
3. 상단 덮개를 제거하십시오. 87 페이지의 『상단 덮개 제거』를 참조하십시오.
4. SAN Volume Controller 2145-CG8 또는 2145-CF8의 경우, DIMM 에어 배플을 꼭 쥐고 들어서 핀이 DIMM 커넥터 8의 왼쪽에 있는 시스템 보드의 핀 구멍으로 들어가는지 확인하십시오.
5. 적합한 메모리 모듈을 교환하십시오.

**경고:** 결합이 특정한 모듈 대신 모듈 बैं크에만 제한된 경우 बैं크의 모든 모듈을 교환하십시오. 그렇지 않은 경우, 메모리 모듈을 거의 제거할 필요가 없으면 117 페이지의 『메모리 모듈 찾기』의 내용을 참조하십시오. 표시등 경로 진단에 의해 두 개 이상의 SAN Volume Controller 2145-8G4, SAN Volume Controller 2145-8F4 또는 SAN Volume Controller 2145-8F2 DIMM이 표시되면 진단이 표시하는 가장 낮은 번호의 DIMM 슬롯부터 한 번에 한 개씩 DIMM을 교체하십시오.



6. 그림 95에 표시된 대로 외부로 밀어서 클립 **2**를 여십시오. 이 조치로 커넥터 외부에서 메모리 모듈 **3**을 당깁니다.

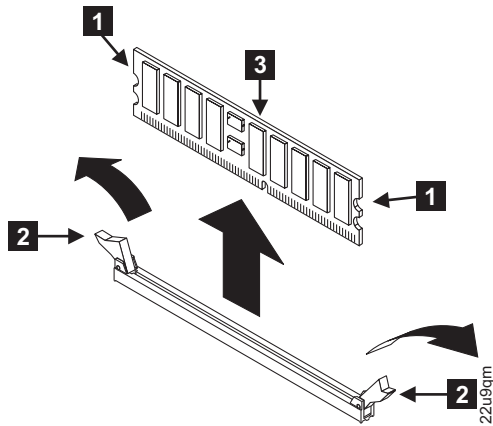


그림 95. 메모리 모듈 제거

- 1** 사이트 커넥터 걸쇠
- 2** 메모리 클립
- 3** 메모리 모듈

7. SAN Volume Controller 내부에서 완료할 기타 태스크가 있는 경우 이제 해당 태스크를 수행하십시오.

## 메모리 모듈 교체(DIMM)

메모리 모듈은 ESD(Electrostatic-Discharge)에 민감합니다. 정전기로부터 손상되지 않도록 예방 조치를 취하십시오.

### 시작하기 전에

2가지 버전의 SAN Volume Controller 2145-8G4 노드(Rev 1 및 Rev 2)가 있습니다. 두 버전 간의 한 가지 차이점은 메모리 구성에 있습니다. 원래 버전(Rev 1)에는 8개의 1GB 메모리 모듈이 있고 두 번째 버전(Rev 2)에는 4개의 2GB 메모리 모듈이 있습니다. Rev 1 노드의 레이블에는 버전 번호가 포함되어 있지 않습니다. Rev 2 노드 앞면의 추가 레이블에는 버전 번호가 포함되어 있습니다. 서비스를 제공하는 노드의 올바른 메모리 모듈이 있는지 확인하십시오.

### 이 태스크 정보

다음 단계를 수행하여 메모리 모듈을 교체하십시오.

**경고:** 고정 클립이 고장나거나 메모리 모듈 커넥터가 손상되지 않도록 하려면 클립을 부드럽게 열고 단으십시오.

## 프로시저

1. 클립 **2**가 열려 있으면, 그림 96에 표시된 대로 메모리 모듈 **3**을 커넥터로 낮추십시오. DIMM을 완전히 삽입하여 클립을 닫으십시오.

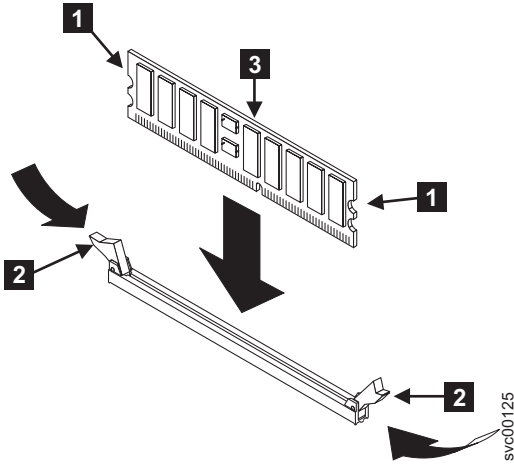


그림 96. 메모리 모듈 교체

2. SAN Volume Controller 2145-CG8 또는 2145-CF8의 경우, DIMM 에어 배플을 꼭 쥐고 그것을 교체하면서 핀이 DIMM 커넥터 8의 왼쪽에 있는 시스템 보드의 핀 구멍으로 들어가는지 확인하십시오.
3. 노드에서 상단 덮개를 교체하십시오.
4. 랙에 있는 노드를 교체하십시오.
5. 노드에 모든 전원을 복원하십시오.

511 및 515 간의 노드 오류가 앞면 패널에 표시되는 경우 다음 단계를 완료하십시오.

- a. 전원 버튼을 사용하여 노드를 끄십시오.
- b. 노드에서 전원 케이블을 제거하십시오.
- c. 20초간 대기한 후 전원 케이블을 교체하십시오.
- d. 노드를 켜십시오.
- e. 오류가 다시 표시되면 메모리 뱅크가 사용 안함으로 설정될 수 있습니다. 다음 단계를 완료하여 사용 안함으로 설정된 메모리 뱅크를 사용 가능으로 설정하십시오.
  - 1) 전원 버튼을 사용하여 노드를 끄십시오.
  - 2) 뒷면 패널 커넥터에 디스플레이 및 키보드를 연결하십시오. 특수 케이블이 필요하지 않습니다.
  - 3) 노드를 켜서 설정 메뉴가 표시될 때까지 F1을 누르십시오.
  - 4) 구성 메뉴로 이동하여 메모리를 선택하고 사용 가능한 메모리 뱅크를 사용 가능으로 설정하십시오.
  - 5) 설정을 저장하고 구성 프로그램을 종료한 다음 노드를 다시 시작하십시오.
- f. 오류가 다시 표시되면 올바르게 고정되도록 메모리 모듈을 다시 제거하고 교체하십시오. 그래도 오류가 해결되지 않으면 메모리 모듈 커넥터에 문제점이 발생했는지 확인하십시오. SAN Volume Controller

모델 2145-CG8, 2145-CF8, 2145-8A4 및 2145-8G4에서 시스템 보드를 교체하거나 SAN Volume Controller 2145-8F4 및 SAN Volume Controller 2145-8F2에서 프레임 조립품을 교체하십시오.

- 모든 케이블, 어댑터 및 기타 구성요소가 올바르게 설치되고 놓여졌는지 확인하고 노드 내부에서 느슨한 상태의 도구나 파트가 없는지 확인하십시오. 모든 내부 케이블이 올바르게 라우트되는지 확인하십시오. 파이버 채널 및 이더넷 케이블 연결을 끊은 경우 각 케이블이 제거된 포트와 동일한 포트에 다시 연결되었는지 확인하십시오.
- SAN Volume Controller 2145-CG8 또는 2145-CF8의 경우, DIMM 에어 배플을 꼭 쥐고 그것을 교체하면서 핀이 DIMM 커넥터 8의 왼쪽에 있는 시스템 보드의 핀 구멍으로 들어가는지 확인하십시오.
- 상단 덮개를 교체하십시오. 92 페이지의 『상단 덮개 교체』를 참조하십시오.

또한 상단 덮개를 교체하려는 프로시저에서는 랙에서 노드를 설치하고 노드를 켵니다.

## 디스크 드라이브 제거

서비스 조치에 대해 디스크 드라이브를 제거해야 할 수 있습니다.

### **SAN Volume Controller 2145-8A4 및 SAN Volume Controller 2145-8G4의 SATA 디스크 드라이브 제거**

이 주제에서는 SAN Volume Controller 2145-8A4 및 SAN Volume Controller 2145-8G4의 SATA 디스크 드라이브를 제거하는 방법에 대해 설명합니다.

#### 시작하기 전에

노드를 종료한 후 디스크 드라이브를 제거할 수 있습니다.

#### 이 태스크 정보

SAN Volume Controller 2145-8A4 또는 SAN Volume Controller 2145-8G4 디스크 드라이브를 제거하려면 다음 단계를 수행하십시오.

#### 프로시저

- 덮개가 제자리에 있고 완전히 닫혀 있는지 확인하십시오.  
**경고:** 하드 디스크 드라이브를 설치하거나 제거할 때마다 하드 디스크 드라이브 커넥터가 손상되지 않게 하려면 덮개가 제자리에 있고 완전히 닫혀 있는지 확인하십시오.
- 해당 데이터가 미리되고 동기화되었는지 확인하는 동안 노드를 끄십시오. 자세한 정보는 *IBM System Storage SAN Volume Controller 문제점 해결 안내서*에 있는 MAP 5350을 참조하십시오.
- 케이블 고정 브래킷을 제거하고 노드에서 전원 케이블의 연결을 끊으십시오. 35 페이지의 『케이블 고정 브래킷 제거』를 참조하십시오.
- 서비스 제어기를 제거하십시오. 96 페이지의 『서비스 제어기 제거』를 참조하십시오.
- 드라이브 트레이의 루프(126 페이지의 그림 97에 표시)를 서로 향하게 당기고 베이에서 트레이를 당기십시오.



그림 97. SAN Volume Controller 2145-8A4 SATA 디스크 드라이브

## SAN Volume Controller 2145-8F2 또는 SAN Volume Controller 2145-8F4 SATA 디스크 드라이브 제거

### 시작하기 전에

노드를 종료한 후 디스크 드라이브를 제거할 수 있습니다.

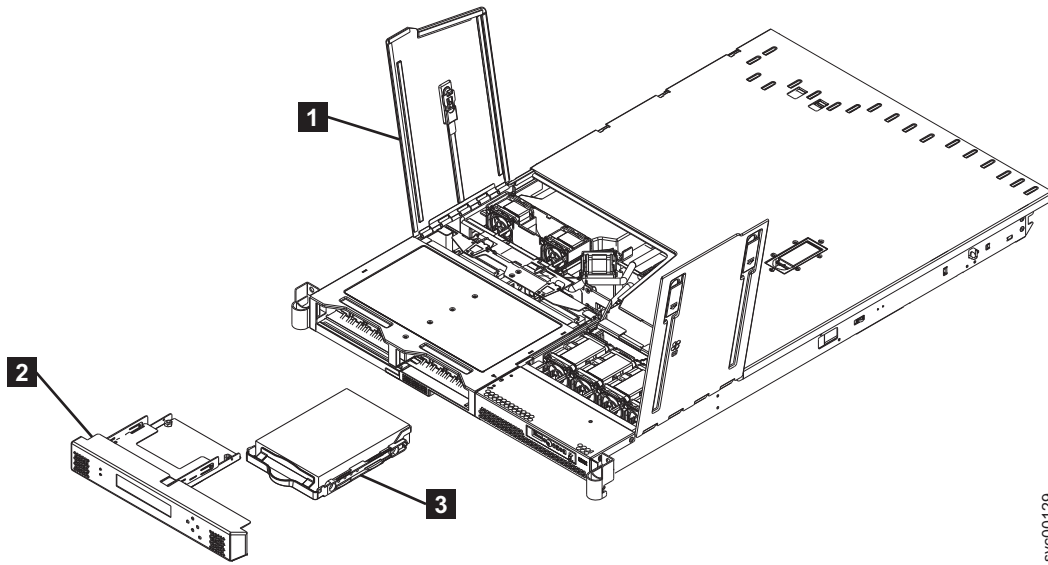
### 이 태스크 정보

SAN Volume Controller 2145-8F2 또는 SAN Volume Controller 2145-8F4 디스크 드라이브를 제거하려면 다음 단계를 수행하십시오.

### 프로시저

1. 해당 데이터가 미리되고 동기화되었는지 확인하는 동안 노드를 끄십시오. 자세한 정보는 *IBM System Storage SAN Volume Controller 문제점 해결 안내서*에 있는 MAP 5350을 참조하십시오.
2. SAN Volume Controller 2145-8F4 케이블 고정 브래킷을 제거하십시오.
3. 제거된 포트와 동일한 포트에서 모든 케이블을 교체할 수 있는지 확인하려면 모든 파이버 채널 및 이더넷 케이블의 위치를 레코드한 후 노드의 뒷면에서 모든 케이블을 제거하십시오.
4. 랙에서 노드를 제거하여 평평하고 안정된 장소에 놓으십시오. 49 페이지의 『랙에서 SAN Volume Controller 제거』를 참조하십시오.
5. 팬 도어 A(127 페이지의 그림 98의 **1**)를 여십시오.
6. 서비스 제어기를 제거하십시오. 96 페이지의 『서비스 제어기 제거』를 참조하십시오.

7. 디스크 드라이브를 베이에서 끌어 당기십시오.



svc00129

그림 98. SATA 디스크 드라이브 제거

- 1 팬 도어 A
- 2 서비스 제어기
- 3 SATA 디스크 드라이브

## 결과

이제 SAN Volume Controller 2145-8F2 또는 SAN Volume Controller 2145-8F4 디스크 드라이브를 교체할 수 있습니다.

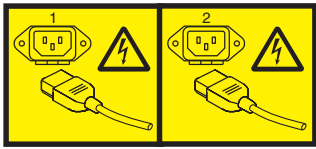
## **SAN Volume Controller 2145-CG8 또는 2145-CF8에서 SAS 부트 드라이브 제거**

SAN Volume Controller 2145-CG8 또는 2145-CF8에서 SAS 부트 드라이브를 제거할 수 있습니다.

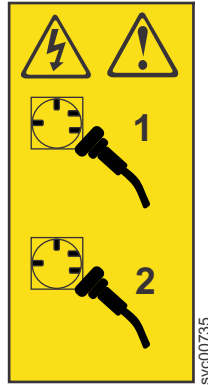
## 시작하기 전에

### 위험

여러 전원 코드. 제품에 여러 전원 코드가 구비되어 있을 수 있습니다. 유해한 전압을 모두 제거하려면 모든 전원 코드의 연결을 끊으십시오. (L003)



또는



또는



## 이 태스크 정보

이 서비스 조치를 수행하려면 노드를 꺼야 합니다.

SAN Volume Controller 2145-CF8 또는 2145-CG8 디스크 드라이브를 제거하려면 다음 단계를 수행하십시오.

### 프로시저

1. 26 페이지의 『부품 제거 및 교체 준비』가 나타내는 안전 정보를 읽으십시오.
2. IBM System Storage SAN Volume Controller 문제점 해결 안내서의 MAP 5350에 있는 프로시저를 따라 노드 데이터가 미러되고 동기화되었는지 확인하고 노드를 끄기 전에 종속 볼륨이 없는지 확인하십시오.
3. 해당 슬라이드 레일의 노드를 완전히 확장된 위치로 밀어 넣으십시오.

**빠른경로:** 설치된 노드에서 이 서비스 프로시저를 수행할 수 있습니다. 노드를 6인치 밖으로 밀어내고 덮개가 제대로 있는지 확인한 후 노드를 잠금 위치로 돌려보내십시오.

노드가 해당 슬라이드 레일의 랙에서 완전히 확장되면 대부분의 서비스 조치를 수행할 수 있습니다. 케이블 관리 암(arm)을 사용하고 랙에서 노드를 제거하지 않는 경우 파이버 채널 및 이더넷 케이블을 연결한 상태로 둘 수 있습니다. 랙의 노드 위치가 편하게 작업하기에는 너무 높거나 너무 낮은 경우 랙에서 노드를 제거할 수 있습니다.

4. 옵션: 작업하기 위해서 랙에서 노드를 제거하려면 다음 프로시저를 수행하여 해당 랙에서 노드를 제거하고 모든 케이블을 제거하십시오.
  - a. 랙의 뒷면에서 작업 중인 경우 케이블 관리 암(arm)을 뒤로 당기고, 앞면에서 작업 중인 경우 노드를 랙 바깥의 완전히 확장된 레일 위치로 밀어 넣으십시오.



- b. 노드가 완전히 꺼지면 케이블 고정 브래킷을 제거하고 전원 케이블의 연결을 끊으십시오(35 페이지의 『케이블 고정 브래킷 제거』 참조).
  - c. 제거된 포트와 동일한 포트에서 모든 케이블을 교체할 수 있는지 확인하려면 각 파이버 채널 및 이더넷 케이블의 포트 위치를 기록한 후 노드의 뒷면에서 모든 케이블을 제거하십시오.
  - d. 랙에서 노드를 제거하여 평평하고 안정된 장소에 놓으십시오. 49 페이지의 『랙에서 SAN Volume Controller 제거』를 참조하십시오.
5. 덮개가 제자리에 있고 완전히 닫혀 있는지 확인하십시오.
- 경고: 하드 디스크 드라이브를 설치하거나 제거할 때마다 디스크 드라이브 커넥터가 손상되지 않게 하려면 덮개가 제자리에 있고 완전히 닫혀 있는지 확인하십시오.
6. 서비스 제어기를 제거하십시오. 96 페이지의 『서비스 제어기 제거』를 참조하십시오.
- 서비스 제어기 케이블의 연결을 끊지 않아도 됩니다. 해당 케이블로 서비스 제어기를 일시중단하거나 드라이브 제거 및 교체 시 다른 장소에 서비스 제어기를 둘 수 있습니다.
7. 주황색 해제 걸쇠(그림 99의 **1**)를 왼쪽으로 부드럽게 밀어서 부트 드라이브의 드라이브 핸들을 잠금 해제하십시오. 부트 드라이브 위치에 대한 세부사항은 130 페이지의 『SAN Volume Controller 2145-CG8 또는 2145-CF8 디스크 드라이브의 ID』의 내용을 참조하십시오.

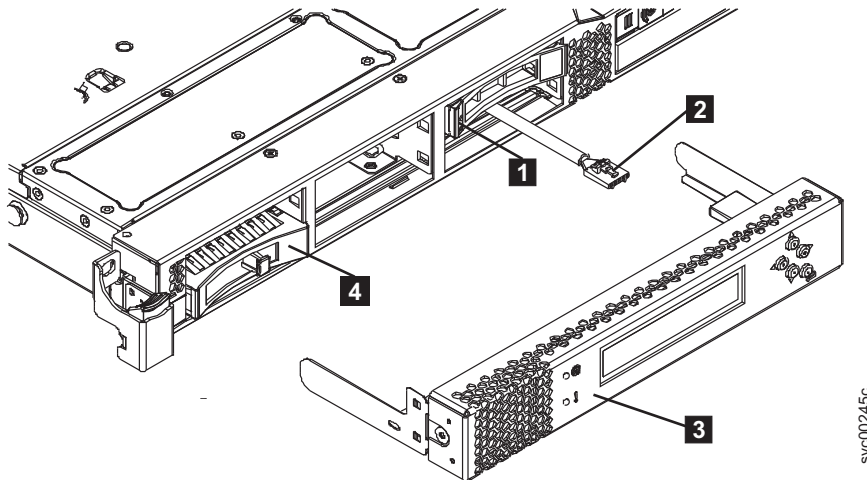


그림 99. 부트 드라이브 위치(SAN Volume Controller 2145-CF8 표시됨)

- 1** 부트 드라이브 해제 걸쇠(2145-CF8용 드라이브 베이 4 및 2145-CG8용 드라이브 베이 6)
  - 2** 서비스 제어기 USB 케이블(2145-CF8용 드라이브 베이 5 및 2145-CG8용 드라이브 베이 7)
  - 3** 서비스 제어기
  - 4** 드라이브 베이 필러 패널(2145-CF8 다이어그램의 드라이브 베이 1과 2145-CF8 및 2145-CG8 둘 다의 사용되지 않은 기타 모든 드라이브 베이에 표시)
8. 열린 드라이브 핸들을 잡고 드라이브 베이에서 드라이브를 밀어 내십시오.



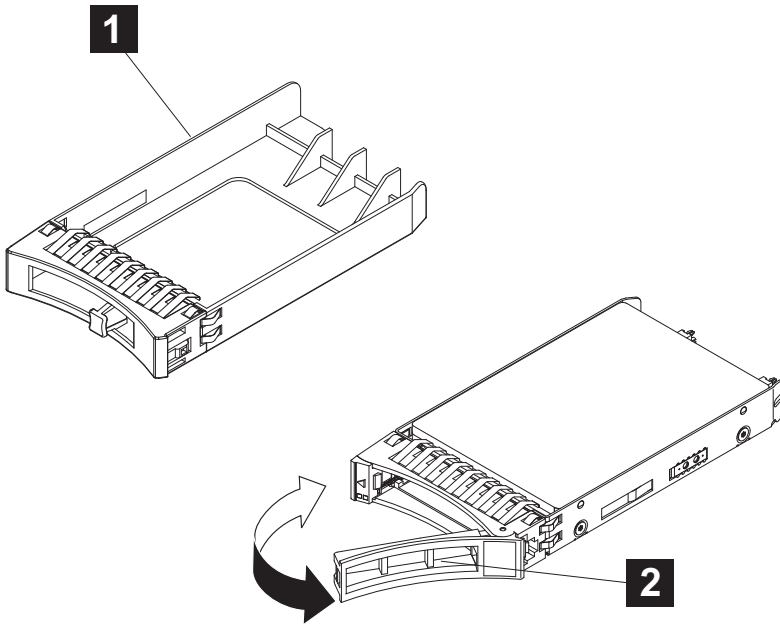


그림 100. 드라이브 베이 필러 패널 및 디스크 드라이브 핸들

- 1** 드라이브 베이 공백 EMC 필러 조립품(비어 있는 모든 드라이브 베이에서 사용됨)
- 2** SAS 디스크 드라이브의 핸들

9. 드라이브 조립품을 리턴하도록 지시되면 모든 패키징 지시사항에 따라 고객에게 제공된 배송용 패키징 자료를 사용하십시오.

### SAN Volume Controller 2145-CG8 또는 2145-CF8 디스크 드라이브의 ID

각 드라이브에 지정된 핫스왑 드라이브 ID가 노드의 앞면에 인쇄되지만 서비스 제어기에서 적용됩니다.

#### 이 태스크 정보

그림 101에서는 드라이브 ID별로 SAN Volume Controller 2145-CF8의 디스크 드라이브 위치를 보여줍니다.

ID 번호 및 드라이브 베이 번호가 동일합니다.

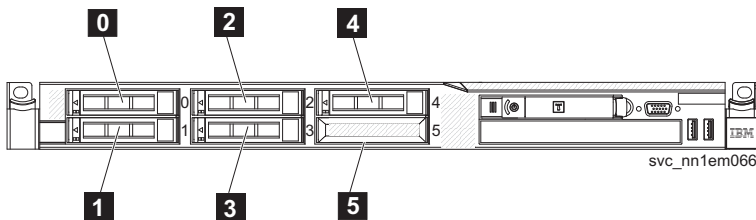


그림 101. SAN Volume Controller 2145-CF8의 드라이브 ID

- 0** 드라이브 베이 0
- 1** 드라이브 베이 1

- 2** 드라이브 베이 2
- 3** 드라이브 베이 3
- 4** 드라이브 베이 4(노드 부트 디스크용으로 예약됨)
- 5** 드라이브 베이 5(서비스 제어기용으로 예약됨)

그림 102에서는 드라이브 ID별로 SAN Volume Controller 2145-CG8의 디스크 드라이브 위치를 보여줍니다.

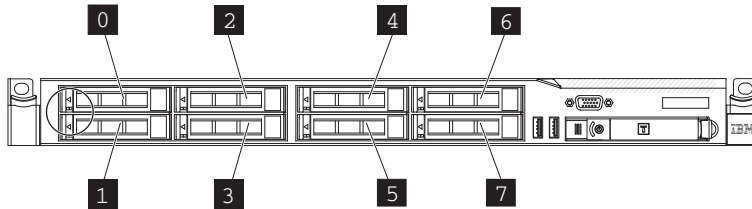


그림 102. SAN Volume Controller 2145-CG8의 드라이브 베이 ID

- 0** 드라이브 베이 0
- 1** 드라이브 베이 1
- 2** 드라이브 베이 2
- 3** 드라이브 베이 3
- 4** 드라이브 베이 4
- 5** 드라이브 베이 5
- 6** 드라이브 베이 6(노드 부트 디스크에 예약됨)
- 7** 드라이브 베이 7(서비스 제어기 케이블에 예약됨)

## SAN Volume Controller 2145-8A4 및 SAN Volume Controller 2145-8G4의 SATA 디스크 드라이브 제거

이 주제에서는 SAN Volume Controller 2145-8A4 및 SAN Volume Controller 2145-8G4의 SATA 디스크 드라이브를 제거하는 방법에 대해 설명합니다.

### 시작하기 전에

노드를 종료한 후 디스크 드라이브를 제거할 수 있습니다.

### 이 태스크 정보

SAN Volume Controller 2145-8A4 또는 SAN Volume Controller 2145-8G4 디스크 드라이브를 제거하려면 다음 단계를 수행하십시오.

## 프로시저

1. 덮개가 제자리에 있고 완전히 닫혀 있는지 확인하십시오.  
경고: 하드 디스크 드라이브를 설치하거나 제거할 때마다 하드 디스크 드라이브 커넥터가 손상되지 않게 하려면 덮개가 제자리에 있고 완전히 닫혀 있는지 확인하십시오.
2. 해당 데이터가 미리되고 동기화되었는지 확인하는 동안 노드를 끄십시오. 자세한 정보는 *IBM System Storage SAN Volume Controller 문제점 해결 안내서*에 있는 MAP 5350을 참조하십시오.
3. 케이블 고정 브래킷을 제거하고 노드에서 전원 케이블의 연결을 끊으십시오. 35 페이지의 『케이블 고정 브래킷 제거』를 참조하십시오.
4. 서비스 제어기를 제거하십시오. 96 페이지의 『서비스 제어기 제거』를 참조하십시오.
5. 드라이브 트레이의 루프(그림 103에 표시)를 서로 향하게 당기고 베이에서 트레이를 당기십시오.



그림 103. SAN Volume Controller 2145-8A4 SATA 디스크 드라이브

## SAN Volume Controller 2145-8F4 또는 SAN Volume Controller 2145-8F2 SATA 디스크 드라이브 제거

### 시작하기 전에

노드를 종료한 후 디스크 드라이브를 제거할 수 있습니다.

### 이 태스크 정보

SAN Volume Controller 2145-8F4 또는 SAN Volume Controller 2145-8F2 디스크 드라이브를 제거하려면 다음 단계를 수행하십시오.

## 프로시저

1. 해당 데이터가 미리되고 동기화되었는지 확인하는 동안 노드를 끄십시오. 자세한 정보는 *IBM System Storage SAN Volume Controller 문제점 해결 안내서*에 있는 MAP 5350을 참조하십시오.
2. SAN Volume Controller 2145-8F4 케이블 고정 브래킷을 제거하십시오.
3. 제거된 포트와 동일한 포트에서 모든 케이블을 교체할 수 있는지 확인하려면 모든 파이버 채널 및 이더넷 케이블의 위치를 레코딩한 후 노드의 뒷면에서 모든 케이블을 제거하십시오.
4. 관리 GUI에서 모니터링 > 시스템을 선택하고 제거할 노드를 선택하십시오. 관리 > 노드 제거를 클릭하십시오.
5. 팬 도어 A(그림 104의 **1**)를 여십시오.
6. 서비스 제어기를 제거하십시오. 96 페이지의 『서비스 제어기 제거』를 참조하십시오.
7. 디스크 드라이브를 베이에서 끌어 당기십시오.

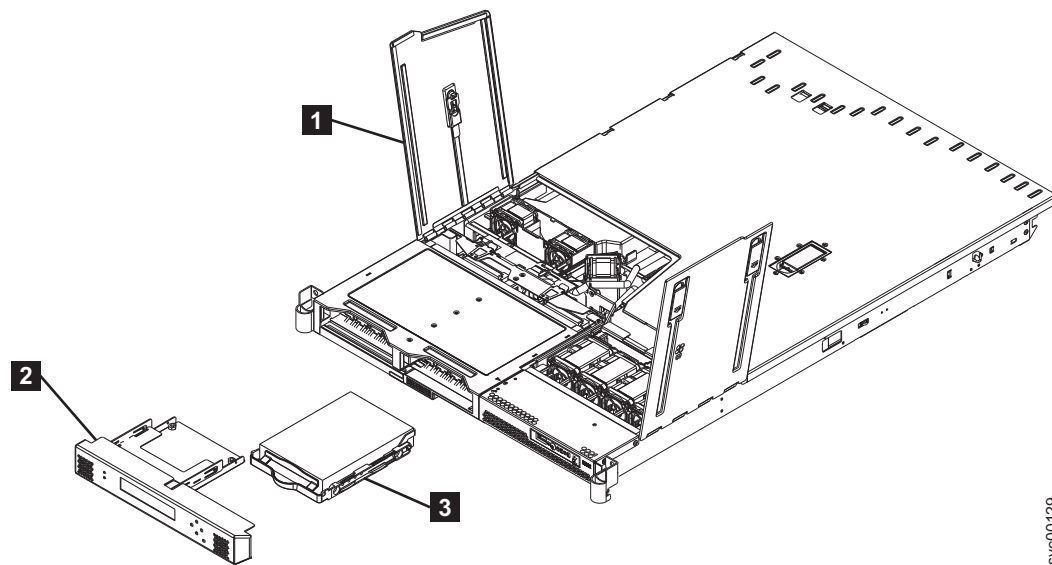


그림 104. SATA 디스크 드라이브 제거

- 1** 팬 도어 A
- 2** 서비스 제어기
- 3** SATA 디스크 드라이브

## 결과

이제 SAN Volume Controller 2145-8F4 또는 SAN Volume Controller 2145-8F2 디스크 드라이브를 교체할 수 있습니다.

## 디스크 드라이브 교체

서비스 조치에 대해 디스크 드라이브를 교체해야 할 수 있습니다.

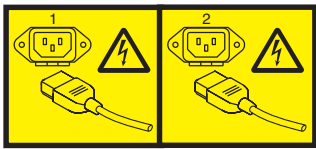
## SAN Volume Controller 2145-CG8 또는 2145-CF8 SAS 부트 드라이브 교체

SAN Volume Controller 2145-CF8 또는 2145-CG8 노드의 SAS(Serial Attached SCSI) 부트 드라이브를 교체할 수 있습니다.

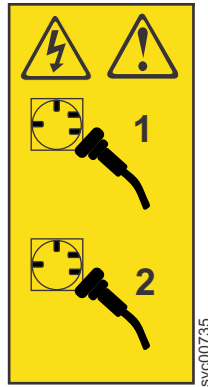
### 시작하기 전에

#### 위험

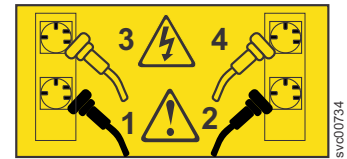
여러 전원 코드, 제품에 여러 전원 코드가 구비되어 있을 수 있습니다. 유해한 전압을 모두 제거하려면 모든 전원 코드의 연결을 끊으십시오. (L003)



또는



또는



### 이 태스크 정보

다음 참고에서는 하드 디스크 드라이브를 설치할 때 고려해야 하는 정보를 설명합니다.

- 디스크 드라이브와 함께 제공되는 문서를 찾아서 이 주제의 지시사항에 더하여 해당 지시사항을 따르십시오.
- 드라이브와 함께 제공되는 문서에 지정된 모든 케이블 및 기타 장비가 있는지 확인하십시오.
- 드라이브 베이 4(SAN Volume Controller 2145-CF8 노드) 및 드라이브 베이 6(SAN Volume Controller 2145-CG8 노드)에서 부트 드라이브를 설치하십시오.
- 드라이브와 함께 제공되는 지시사항을 확인하여 드라이브에서 스위치 또는 점퍼를 설정해야 하는지 여부를 판별하십시오. 필요 시 장치의 SAS ID를 설정하십시오.

SAN Volume Controller 2145-CF8 또는 2145-CG8 디스크 드라이브를 교체하려면 다음 단계를 수행하십시오.

#### 프로시저

1. 26 페이지의 『부품 제거 및 교체 준비』가 나타내는 안전 정보를 읽으십시오.
2. 노드 덮개가 제자리에 있고 완전히 닫혀 있는지 확인하십시오.

**경고:** 디스크 드라이브 커넥터가 손상되지 않게 하려면 디스크 드라이브를 제거하거나 교체할 때마다 노드 덮개가 제자리에 있고 완전히 닫혀 있는지 확인하십시오.

3. 드라이브가 들어 있는 정전기 방지 패키지를 노드의 페인트를 칠하지 않은 금속 표면에 대십시오. 그런 다음 패키지에서 드라이브를 제거하여 정전기 방지 표면에 두십시오.
4. 디스크 드라이브 핸들이 열린(잠금 해제됨) 위치에 있는지 확인하십시오.

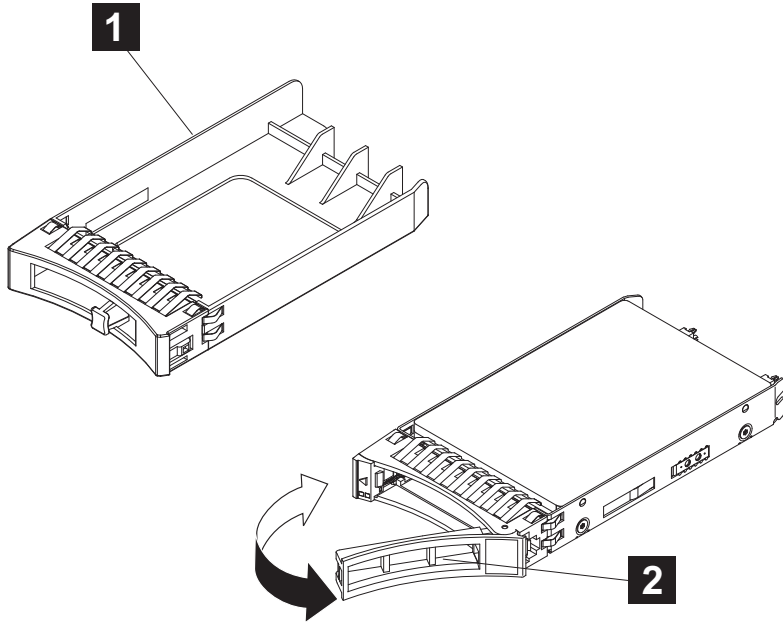


그림 105. 드라이브 베이 필터 패널 및 디스크 드라이브 핸들

**1** 드라이브 베이 필터 패널(모든 비어 있는 드라이브 베이에서 사용됨)

**2** 핸들이 노출된 SAS 디스크 드라이브

5. 드라이브 베이 4 (SAN Volume Controller 2145-CF8) 또는 6(SAN Volume Controller 2145-CG8)에서 안내서 레일과 드라이브 조립품을 맞추십시오. 세부사항은 130 페이지의 『SAN Volume Controller 2145-CG8 또는 2145-CF8 디스크 드라이브의 ID』를 참조하십시오.
6. 드라이브가 멈출 때까지 드라이브 조립품을 베이 안으로 천천히 밀어넣으십시오.
 

경고: 2145-CG8에서, 디스크 드라이브를 너무 강제적으로 삽입하면 서비스 제어기 케이블이 손상될 수 있습니다. 디스크 드라이브를 삽입할 때, 낮은 드라이브 베이의 오른손 쪽으로 케이블을 미십시오. 디스크 드라이브를 삽입할 때 강제 실행을 적용하지 마십시오. 디스크 드라이브가 완전히 홈으로 들어가지 않는 경우 오른쪽으로 가까이 케이블의 위치를 다시 지정하고 다시 시도하십시오.
7. 트레이 핸들을 닫힘(잠금) 위치로 돌리십시오.
8. 서비스 제어기를 설치하십시오. 108 페이지의 『서비스 제어기 교체』를 참조하십시오.
9. 랙에서 노드를 제거한 경우 61 페이지의 『랙에서 SAN Volume Controller 교체』에 설명된 대로 랙에서 노드를 교체하십시오.

10. 모든 케이블, 어댑터 및 기타 구성요소가 올바르게 설치되고 놓여졌는지 확인하고 노드 내부에서 느슨한 상태의 도구나 파트가 없는지 확인하십시오. 모든 내부 케이블이 올바르게 라우트되는지 확인하십시오. 파이버 채널 및 이더넷 케이블 연결을 끊은 경우 각 케이블이 제거된 포트와 동일한 포트에 다시 연결되었는지 확인하십시오.
11. 41 페이지의 『케이블 고정 브래킷 교체』에 설명된 대로, 전원 코드를 제거한 경우 전원 코드 및 케이블 고정 브래킷을 교체하십시오.
12. 슬라이드 레일에서 잠금 레버(그림 106의 **1**)를 들어 올리고 딱 들어 맞을 때까지 서버 **2**를 랙으로 밀어 넣으십시오.

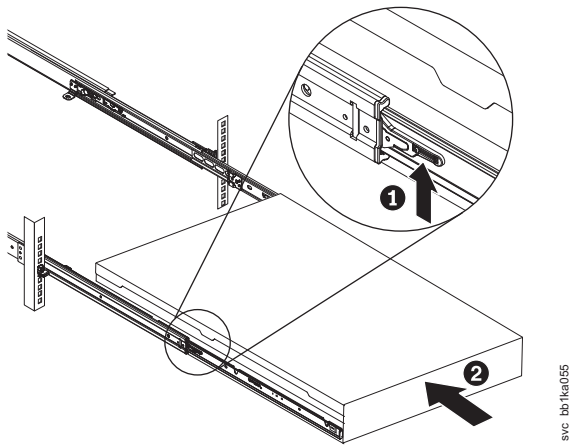


그림 106. 랙에 있는 슬라이드 레일의 2145-CG8 잠금 레버 또는 SAN Volume Controller 2145-CF8 들어 올리기

13. 노드를 켜십시오. 노드가 켜지면 노드 복구 프로시저를 사용하여 새 디스크에 SAN Volume Controller 소프트웨어를 설치하십시오. 그런 노드를 클러스터에 다시 추가하십시오. *IBM System Storage SAN Volume Controller 문제점 해결 안내서*의 "노드 복구 수행"을 참조하십시오.

**참고:** 하드 디스크와 서비스 제어기를 동시에 교체해야 하는 경우 노드 복구를 수행하기 위해 노드를 시작할 수 없습니다. 114 페이지의 『SAN Volume Controller에서 디스크 드라이브 및 서비스 제어기 교체』를 참조하십시오.

## SAN Volume Controller 2145-8A4 및 SAN Volume Controller 2145-8G4 SATA 디스크 드라이브 교체

이 주제에서는 SAN Volume Controller 2145-8A4 및 SAN Volume Controller 2145-8G4 노드의 SATA 디스크 드라이브를 교체하는 방법에 대해 설명합니다.

### 시작하기 전에

기존 디스크 드라이브를 제거한 후 SATA(직렬 고급 기술 첨부) 디스크 드라이브를 교체할 수 있습니다.



## 이 태스크 정보

SAN Volume Controller 2145-8A4 및 SAN Volume Controller 2145-8G4 디스크 드라이브를 교체하려면 다음 단계를 수행하십시오.

### 프로시저

1. 노드 덮개가 제자리에 있고 완전히 닫혀 있는지 확인하십시오.

경고: 하드 디스크 드라이브 커넥터가 손상되지 않게 하려면 하드 디스크 드라이브를 제거하거나 교체할 때마다 노드 덮개가 제자리에 있고 완전히 닫혀 있는지 확인하십시오.

2. 새 디스크 드라이브와 함께 제공되는 레일 조립품 및 나사를 찾으십시오. 그림 107에 표시된 대로 4개의 나사로 디스크 드라이브에 레일 조립품을 연결하여 디스크의 각 측면에서 2개를 사용하십시오.



그림 107. SAN Volume Controller 2145-8A4 및 SAN Volume Controller 2145-8G4의 SATA 디스크 드라이브에 레일 조립품 연결

3. 레일의 루프를 서로 향하도록 당겨서 드라이브가 백플레인에 연결될 때까지 노드에 드라이브를 밀어 넣으십시오.
4. 드라이브 트레이의 루프를 해제하십시오.
5. 서비스 제어기를 설치하십시오. 108 페이지의 『서비스 제어기 교체』를 참조하십시오.
6. 전원 코드와 파이버 채널 및 이더넷 케이블을 다시 연결하십시오. 제거된 포트와 동일한 포트에서 파이버 채널 및 이더넷 케이블을 교체하는지 확인하십시오.
7. 노드를 켜십시오. 노드가 켜지면 노드 복구 프로시저를 사용하여 새 디스크에 SAN Volume Controller 소프트웨어를 설치하십시오. 그런 노드를 클러스터에 다시 추가하십시오. *IBM System Storage SAN Volume Controller 문제점 해결 안내서*의 "노드 복구 수행"을 참조하십시오.

참고: 하드 디스크와 서비스 제어기를 동시에 교체해야 하는 경우 노드 복구를 수행하기 위해 노드를 시작할 수 없습니다. 114 페이지의 『SAN Volume Controller에서 디스크 드라이브 및 서비스 제어기 교체』를 참조하십시오.

## **SAN Volume Controller 2145-8F4 또는 SAN Volume Controller 2145-8F2 SATA 디스크 드라이브 교체**

이 주제에서는 SAN Volume Controller 2145-8F2 및 SAN Volume Controller 2145-8F4 노드의 SATA(Serial Advanced Technology Attachment) 디스크 드라이브를 교체하는 방법에 대해 설명합니다.

### **시작하기 전에**

기존 디스크 드라이브를 제거한 이후 SAN Volume Controller 2145-8F4 또는 SAN Volume Controller 2145-8F2 SATA 디스크 드라이브를 교체할 수 있습니다.

### **이 태스크 정보**

SAN Volume Controller 2145-8F4 또는 SAN Volume Controller 2145-8F2 디스크 드라이브를 교체하려면 다음 단계를 수행하십시오.

#### **프로시저**

1. 뒷면 패널 마운트 커넥터와 함께 드라이브의 뒷면이 제자리에 고정될 때까지 베이에 디스크 드라이브를 밀어 넣으십시오.
2. 서비스 제어기를 설치하십시오. 108 페이지의 『서비스 제어기 교체』를 참조하십시오.
3. 랙에 노드를 두십시오. 61 페이지의 『랙에서 SAN Volume Controller 교체』를 참조하십시오.
4. 전원 코드와 파이버 채널 및 이더넷 케이블을 다시 연결하십시오. 제거된 포트와 동일한 포트에서 파이버 채널 및 이더넷 케이블을 교체하는지 확인하십시오.
5. 노드를 켜십시오. 노드가 켜지면 노드 복구 프로시저를 사용하여 새 디스크에 SAN Volume Controller 소프트웨어를 설치하십시오. 그런 노드를 클러스터에 다시 추가하십시오. *IBM System Storage SAN Volume Controller 문제점 해결 안내서*의 "노드 복구 수행"을 참조하십시오.

참고: 하드 디스크와 서비스 제어기를 동시에 교체해야 하는 경우 노드 복구를 수행하기 위해 노드를 시작할 수 없습니다. 114 페이지의 『SAN Volume Controller에서 디스크 드라이브 및 서비스 제어기 교체』를 참조하십시오.

## **SSD(Solid-State Drive) 제거**

2145-CG8 또는 2145-CF8에서 SSD(Solid-State Drive)를 제거할 수 있습니다.

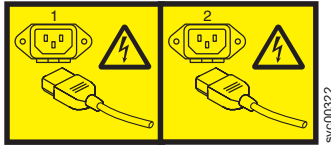
## **SAN Volume Controller 2145-CG8 또는 2145-CF8 SSD(Solid-State Drive) 제거**

SAN Volume Controller 2145-CF8 노드에서 설치된 SSD(Solid-State Drive)를 제거할 수 있습니다.

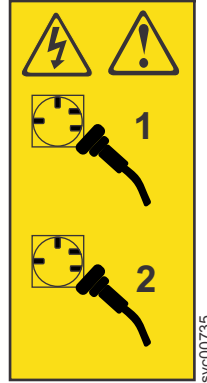
## 시작하기 전에

### 위험

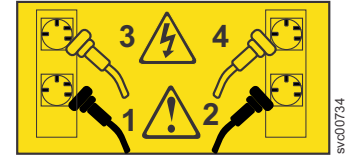
여러 전원 코드. 제품에 여러 전원 코드가 구비되어 있을 수 있습니다. 유해한 전압을 모두 제거하려면 모든 전원 코드의 연결을 끊으십시오. (L003)



또는



또는



고속 SAS 어댑터 기능 및 하나 이상의 SSD(Solid-State Drive) 기능을 설치하는 경우, 각 MES 업그레이드와 함께 제공되는 지시사항을 사용하여 고속 SAS 어댑터 및 각 SSD(Solid-State Drive)를 설치하고 구성하십시오.

### 이 태스크 정보

이 주제에서는 설치되어 구성되었지만 이제 SAN Volume Controller 2145-CF8 노드에서 제거되어야 하는 SSD(Solid-State Drive)를 제거하는 방법에 대해 설명합니다.

SAN Volume Controller 2145-CF8 노드는 노드와 함께 제공되는 하나의 필수 부트 드라이브에 더하여 하나에서 4개의 선택적 2.5인치 SSD를 지원합니다.

이 서비스 조치를 수행하기 위해 노드를 끌 필요가 없습니다. 노드가 켜지고 전원 코드를 연결하고 데이터 케이블을 연결한 상태로 완전히 확장된 레일 위치에서 이 서비스 조치를 수행할 수 있습니다.

노드를 끄지 않아도 되지만, 하나의 드라이브를 다른 드라이브로 간단히 스왑하려면 SSD에 일부 계획이 필요합니다.

노드가 켜져 있는 동안 노드를 끄거나 드라이브를 스왑하는 경우 데이터가 미러되어 동기화되는지 확인하고 SSD를 제거하기 전에 노드에 종속 볼륨(VDisk)이 없는지 확인하는 데 대한 정보는 *IBM System Storage SAN Volume Controller 문제점 해결 안내서*의 MAP 5350을 확인하십시오.

SAN Volume Controller 2145-CF8 SSD(Solid-State Drive)를 제거하려면 다음 단계를 수행하십시오.

## 프로시저

1. 26 페이지의 『부품 제거 및 교체 준비』가 나타내는 안전 정보를 읽으십시오.
2. 해당 슬라이드 레일의 노드를 완전히 확장된 위치로 밀어 넣으십시오.

**빠른경로:** 설치된 노드에서 이 서비스 프로시저를 수행할 수 있습니다. 노드를 6인치 밖으로 밀어내고 덮개가 제대로 있는지 확인한 후 노드를 잠금 위치로 돌려보내십시오.

노드가 해당 슬라이드 레일의 랙에서 완전히 확장되면 대부분의 서비스 조치를 수행할 수 있습니다. 랙의 노드 위치가 편하게 작업하기에는 너무 높거나 너무 낮은 경우 랙에서 노드를 제거할 수 있습니다.

3. 옵션: 작업하기 위해서 랙에서 노드를 제거해야 하는 경우 다음 프로시저를 수행하여 노드를 끄고 모든 케이블을 제거한 후 랙에서 노드를 제거하십시오.
  - a. *IBM System Storage SAN Volume Controller 문제점 해결 안내서*의 MAP 5350에 있는 프로시저를 따라 노드 데이터가 미러되고 동기화되었는지 확인하고 노드를 끄기 전에 종속 볼륨이 없는지 확인하십시오.
  - b. 랙의 뒷면에서 작업 중인 경우 케이블 관리 암(arm)을 뒤로 당기고, 앞면에서 작업 중인 경우 노드를 랙 바깥의 완전히 확장된 레일 위치로 밀어 넣으십시오.
  - c. 노드가 완전히 꺼지면 케이블 고정 브래킷을 제거하고 전원 케이블의 연결을 끊으십시오(35 페이지의 『케이블 고정 브래킷 제거』 참조).
  - d. 제거된 포트와 동일한 포트에서 모든 케이블을 교체할 수 있는지 확인하려면 각 파이버 채널 및 이더넷 케이블의 포트 위치를 기록한 후 노드의 뒷면에서 모든 케이블을 제거하십시오.
  - e. 랙에서 노드를 제거하여 평평하고 안정된 장소에 놓으십시오. 49 페이지의 『랙에서 SAN Volume Controller 제거』를 참조하십시오.
4. 노드 상단 덮개가 제자리에 있고 완전히 닫혀 있는지 확인하십시오.

**경고:** 디스크 드라이브를 제거하거나 교체할 때마다 디스크 드라이브 커넥터가 손상되지 않게 하려면 노드 덮개가 제자리에 있고 완전히 닫혀 있는지 확인하십시오.
5. 서비스 제어기(141 페이지의 그림 108의 **1**)가 제자리에 있는 경우, 서비스 제어기 조립품의 각 측면에서 해제 버튼(**2**)을 눌러서 노드에서 서비스 제어기를 해제하고 USB 서비스 제어기 케이블의 연결을 끊지 마십시오. 노드에서 서비스 제어기를 밀어내고 가능하면 이것을 다른 곳에 두거나 서비스 제어기 케이블에서 서비스 제어기를 일시중단하십시오.

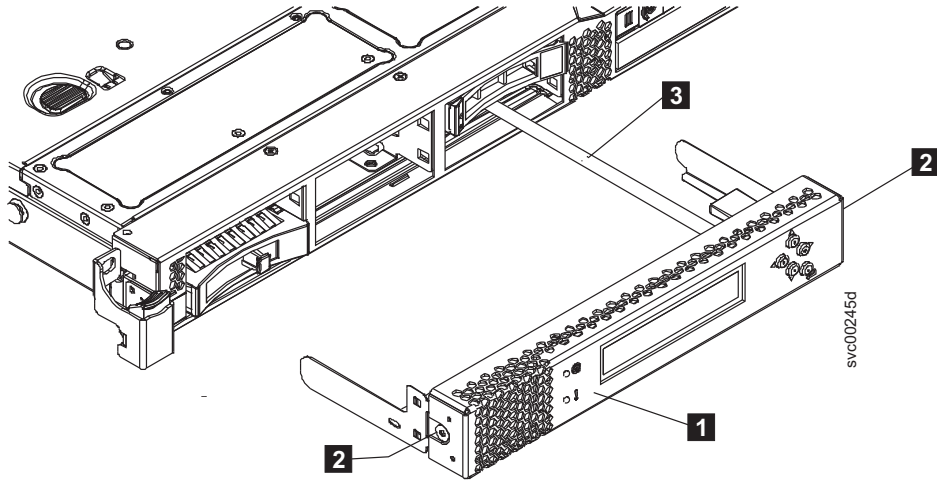


그림 108. USB 케이블이 연결된 서비스 제어기(SAN Volume Controller 2145-CF8 표시됨)

- 1** 서비스 제어기
- 2** 서비스 제어기 해제 버튼
- 3** 서비스 제어기 USB 케이블

6. 드라이브 베이에서 드라이브를 제거하십시오.

- a. 핸들의 왼쪽 끝에 있는 주황색 해제 걸쇠를 왼쪽으로 부드럽게 밀어서 드라이브 핸들을 잠금 해제하십시오.
- b. 그림 109에 표시된 대로 드라이브 핸들을 열린(잠긴) 위치로 돌려십시오.
- c. 드라이브가 드라이브 베이에서 해제될 때까지 안내서 레일을 따라 드라이브 조립품을 부드럽게 밀어 내십시오.

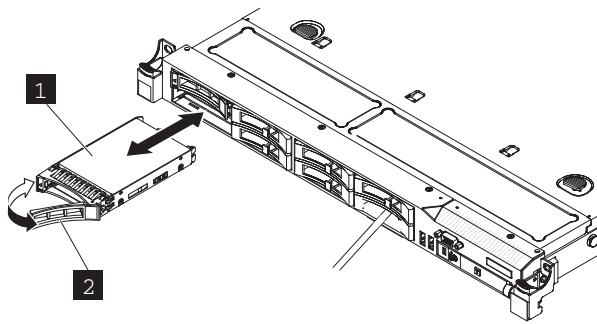


그림 109. SSD(Solid-State Drive)(SAN Volume Controller 2145-CG8 표시됨)

- 1** SSD(Solid-State Drive)
- 2** 드라이브 핸들

드라이브 베이에서 SSD(Solid-State Drive)를 제거하면 시스템 오류 LED 및 DASD 진단 패널 LED가 켜집니다. 드라이브 베이에서 SSD를 교체하면 시스템 오류 LED 및 DASD 진단 패널 LED가 꺼

잡니다. 같은 드라이브 베이에서 SSD를 교체하지 않은 경우 시스템 오류 LED 및 DASD 진단 패널 LED는 계속 켜져 있습니다. 시스템 오류 LED 및 DASD 진단 패널 LED를 해제하려면 *IBM System Storage SAN Volume Controller* 문제점 해결 안내서의 MAP 5350에 제공된 지시사항을 사용하여 노드를 끄고 두 전원 케이블을 모두 제거하십시오.

7. 드라이브를 즉시 교체하지 않은 경우 드라이브 베이 공 전자파 적합성(EMC) 필터 조립품을 비어 있는 드라이브 베이로 설치하십시오.

시스템 냉방을 적합하게 하려면, 각 베이에서 하드 디스크 드라이브 또는 필터 패널을 설치하지 않고 2분을 초과하여 서버를 운영하지 마십시오.

노드의 EMI(Electromagnetic Interference) 무결성과 냉각은 모든 베이 및 PCI 슬롯을 포함하거나 사용함으로써 보호됩니다. 드라이브를 설치할 때 드라이브 베이에서 드라이브 베이 공백 EMC 필터 조립품을 남겨두어 나중에 장치를 제거할 때 사용하십시오.

8. 추가적인 핫스왑 SSD(Solid-State Drive)를 제거하는 경우 지금 해당 작업을 수행하십시오.
9. 『SAN Volume Controller 2145-CG8 또는 2145-CF8 SSD(Solid-State Drive) 교체』에 설명된 대로 드라이브를 교체하는 경우 지금 교체하십시오.
10. 드라이브 조립품을 리턴하도록 지시되면 모든 패키징 지시사항에 따라고 사용자에게 제공된 배송용 패키징 자료를 사용하십시오.

## SSD(Solid-State Drive) 교체

2145-CG8 또는 2145-CF8에서 SSD(Solid-State Drive)를 교체할 수 있습니다.

## SAN Volume Controller 2145-CG8 또는 2145-CF8 SSD(Solid-State Drive) 교체

SAN Volume Controller 2145-CG8 또는 2145-CF8 노드에서 설치된 SSD(Solid-State Drive)를 제거할 수 있습니다.

### 시작하기 전에

고속 SAS 어댑터(기능 코드 4500) 및 4개의 SSD(Solid-State Drive) 중 하나(기능 코드 4601)를 설치하는 경우, 각 MES 업그레이드와 함께 제공되는 지시사항을 사용하여 고속 SAS 어댑터 및 각 SSD(Solid-State Drive)를 설치하고 구성하십시오.

### 이 태스크 정보

이 프로시저에서는 설치되어 구성되었지만 제거된 SSD(Solid-State Drive)를 교체하는 방법에 대해 설명합니다.

각 SAN Volume Controller 2145-CG8 또는 2145-CF8 노드는 필수 부트 드라이브에 더하여 4개의 2.5인치 SSD 중 하나에서 지원됩니다.

SAN Volume Controller 2145-CG8 또는 2145-CF8에서 SSD(Solid-State Drive)를 교체하려면 다음 단계를 수행하십시오.



## 프로시저

1. 26 페이지의 『부품 제거 및 교체 준비』가 나타내는 안전 정보를 읽으십시오.
2. 서비스 제어기가 제자리에 있는 경우 서비스 제어기 조립품의 측면에서 해제 버튼을 눌러서 노드에서 해제하고 USB 서비스 제어기 케이블의 연결을 끊지 마십시오. 노드에서 서비스 제어기를 밀어내고 가능하면 이것을 다른 곳에 두거나 서비스 제어기 케이블에서 서비스 제어기를 일시중단하십시오.
3. 드라이브 베이이 드라이브 베이 공 전자파 적합성(EMC) 필터 조립품을 포함하는 경우 드라이브 베이에서 필터를 제거하십시오.

노드의 EMI(Electromagnetic Interference) 무결성과 냉각은 모든 베이 및 PCI 슬롯을 포함하거나 사용함으로써 보호됩니다. 드라이브를 설치할 때 드라이브 베이에서 드라이브 베이 공백 EMC 필터 조립품을 남겨두어 나중에 장치를 제거할 때 사용하십시오.

4. 새 드라이브가 들어 있는 정전기 방지 패키지를 노드의 페인트 칠하지 않은 금속 표면에 대십시오. 그런 다음 패키지에서 드라이브를 제거하여 정전기 방지 표면에 두십시오.
5. 드라이브 베이에 드라이브를 설치하십시오.

**경고:** 디스크 드라이브 커넥터가 손상되지 않게 하려면 디스크 드라이브를 제거하거나 교체할 때마다 노드 덮개가 제자리에 있고 완전히 닫혀 있는지 확인하십시오.

- a. 트레이 핸들이 열린(잠금 해제됨) 위치에 있는지 확인하십시오.
- b. 그림 110에 표시된 대로 베이에서 안내서 레일과 드라이브 조립품을 맞추십시오.

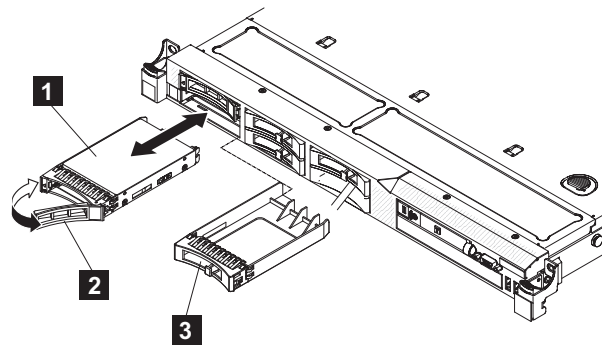


그림 110. SAN Volume Controller 2145-CG8 또는 2145-CF8 드라이브 및 드라이브 베이 필터

- 1** SSD(Solid-State Drive)
- 2** 드라이브 핸들
- 3** 드라이브 베이 공 전자파 적합성(EMC) 필터 조립품

- c. 드라이브가 멈출 때까지 드라이브 조립품을 베이 안으로 천천히 밀어넣으십시오.
- d. 트레이 핸들을 닫힘(잠금) 위치로 돌리십시오.

드라이브 베이에서 SSD(Solid-State Drive)를 제거하면 시스템 오류 LED 및 DASD 진단 패널 LED가 켜집니다. 드라이브 베이에서 SSD를 교체하면 시스템 오류 LED 및 DASD 진단 패널 LED가 꺼집니다. 같은 드라이브 베이에서 SSD를 교체하지 않은 경우 시스템 오류 LED 및 DASD 진단 패널 LED는



계속 켜져 있습니다. 시스템 오류 LED 및 DASD 진단 패널 LED를 해제하려면 *IBM System Storage SAN Volume Controller 문제점 해결 안내서*의 MAP 5350에 제공된 지시사항을 사용하여 노드를 끄고 두 전원 케이블을 모두 제거하십시오.

6. 추가 핫스왑 SSD(Solid-State Drive)를 설치하는 경우 지금 해당 작업을 수행하십시오.
7. 서비스 제어기를 설치하십시오. 108 페이지의 『서비스 제어기 교체』를 참조하십시오.
8. 랙에서 노드를 제거한 경우 61 페이지의 『랙에서 SAN Volume Controller 교체』에 설명된 대로 랙에서 노드를 교체하십시오.
9. 모든 케이블, 어댑터 및 기타 구성요소가 올바르게 설치되고 놓여졌는지 확인하고 노드 내부에서 느슨한 상태의 도구나 파트가 없는지 확인하십시오. 모든 내부 케이블이 올바르게 라우트되는지 확인하십시오. 파이버 채널 및 이더넷 케이블 연결을 끊은 경우 각 케이블이 제거된 포트와 동일한 포트에 다시 연결되었는지 확인하십시오.
10. 41 페이지의 『케이블 고정 브래킷 교체』에 설명된 대로, 전원 코드를 제거한 경우 전원 코드 및 케이블 고정 브래킷을 교체하십시오.
11. 서비스 프로시저 중에 노드를 끈 경우 노드를 켜십시오.

## 디스크 드라이브 백플레인 제거

디스크 드라이브 백플레인을 제거해야 할 수 있는데, 이는 SAN Volume Controller 2145-8G4 또는 SAN Volume Controller 2145-8A4의 SATA 백플레인 또는 SAN Volume Controller 2145-CG8 또는 2145-CF8에서 단순 스왑 SAS 백플레인을 포함합니다.

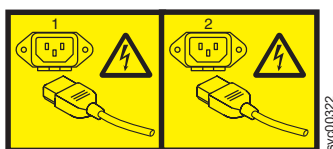
## SAN Volume Controller 2145-CG8 또는 2145-CF8 디스크 드라이브 백플레인 제거

다음 정보를 사용하여 SAN Volume Controller 2145-CG8 또는 2145-CF8 디스크 드라이브 백플레인을 제거하십시오.

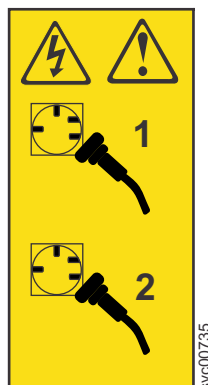
### 시작하기 전에

#### 위험

여러 전원 코드. 제품에 여러 전원 코드가 구비되어 있을 수 있습니다. 유해한 전압을 모두 제거하려면 모든 전원 코드의 연결을 끊으십시오. (L003)



또는



또는



## 이 태스크 정보

이 서비스 조치를 수행하려면 덮개를 제거하고 다음을 수행해야 합니다.

- 노드를 끄십시오.
- 전원 케이블 연결을 끊으십시오.
- 내부 SAS 데이터 케이블의 연결을 끊으십시오.

SAN Volume Controller 2145-CG8 또는 2145-CF8 디스크 드라이브 백플레인을 제거하려면 다음 단계를 완료하십시오.

### 프로시저

1. 26 페이지의 『부품 제거 및 교체 준비』가 나타내는 안전 정보를 읽으십시오.
2. *IBM System Storage SAN Volume Controller 문제점 해결 안내서*의 MAP 5350에 있는 프로시저를 따라 노드 데이터가 미러되고 동기화되었는지 확인하고 노드를 끄기 전에 종속 볼륨이 없는지 확인하십시오.
3. 해당 슬라이드 레일의 노드를 완전히 확장된 위치로 밀어 넣으십시오.
4. 노드가 완전히 꺼지면 케이블 고정 브래킷을 제거하고 전원 케이블의 연결을 끊으십시오(35 페이지의 『케이블 고정 브래킷 제거』 참조).
5. 옵션: 제거된 포트와 동일한 포트에서 모든 케이블을 교체할 수 있는지 확인하려면 각 파이버 채널 및 이더넷 케이블의 포트 위치를 기록한 후 노드의 뒷면에서 모든 케이블을 제거하십시오.

케이블 관리 암(arm)을 사용하고 랙에서 노드를 제거하지 않는 경우 파이버 채널 및 이더넷 케이블을 연결한 상태로 둘 수 있습니다.

6. 옵션: 랙에서 노드를 제거하여 평평하고 안정된 장소에 놓으십시오. 49 페이지의 『랙에서 SAN Volume Controller 제거』를 참조하십시오.
- 노드가 해당 슬라이드 레일의 랙에서 완전히 확장되면 대부분의 서비스 조치를 수행할 수 있습니다. 랙의 노드 위치가 편하게 작업하기에는 너무 높거나 너무 낮은 경우 랙에서 노드를 제거할 수 있습니다.
7. 서비스 제어기를 제거하십시오. 96 페이지의 『서비스 제어기 제거』를 참조하십시오.
8. 디스크 드라이브와 필터 패널을 노드의 바깥으로 약간 당겨 백플레인에서 분리하십시오. 125 페이지의 『디스크 드라이브 제거』를 참조하십시오.
9. 상단 덮개를 제거하십시오. 87 페이지의 『상단 덮개 제거』를 참조하십시오.
10. 281 페이지의 『SAN Volume Controller 2145-CG8 또는 2145-CF8 팬 제거』에 설명된 대로 팬 4, 5 및 6을 제거하십시오.
11. 디스크 드라이브 백플레인에서 모든 케이블의 연결을 끊으십시오.

참고: 더 용이한 경우 브래킷에서 백플레인을 제거한 후 케이블의 연결을 끊도록 선택할 수도 있습니다.

고속 SAS 케이블 및 부트 디스크 SAS 케이블이 146 페이지의 그림 111에 표시되어 있습니다.

커넥터를 더 명확하게 볼 수 있도록 디스크 제어기에서 케이블의 연결을 끊은 후 부트 디스크 케이블이 표시됩니다.

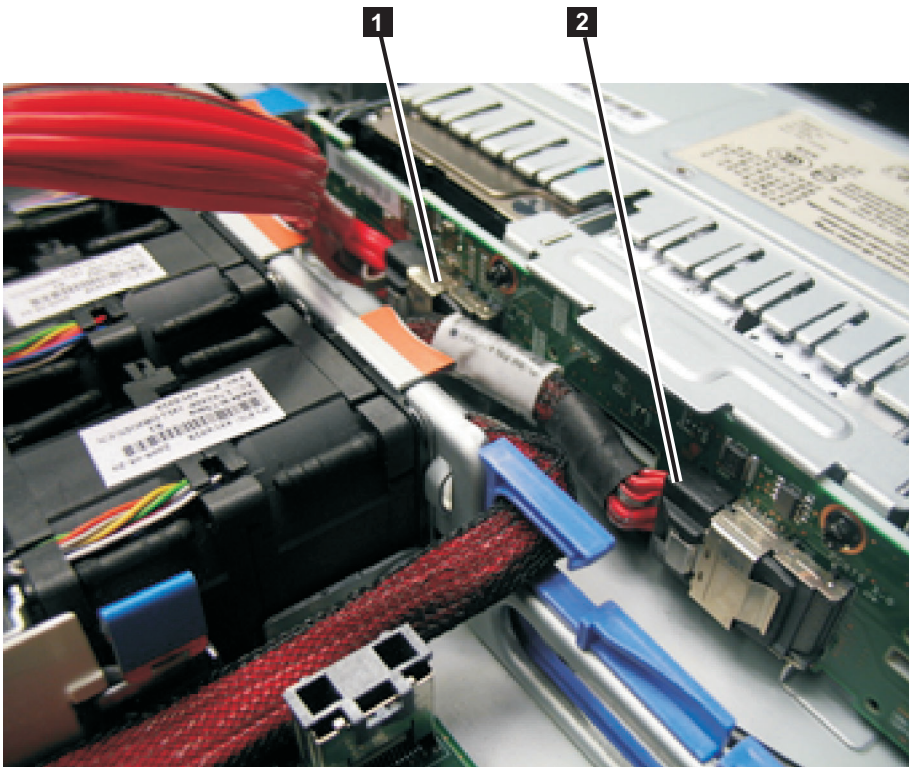


그림 111. SAN Volume Controller 2145-CG8 또는 2145-CF8의 디스크 백플레인에 연결된 고속 SAS 케이블 및 부트 디스크 SAS 케이블

SAN Volume Controller 2145-CG8에 2개의 백플레인이 있습니다. 각 백플레인에서는 8개의 드라이브 베이 중 4개를 지원합니다. 하나의 백플레인은 드라이브 베이 6 및 드라이브 베이 4, 5 및 7에서 부트 디스크를 지원하는데, 이는 예약되거나 비어 있습니다. 기타 백플레인은 드라이브 베이 0, 1, 2 및 3에서 선택적 SSK(Solid-State Drive)를 지원합니다.

**1** SAN Volume Controller 2145-CG8의 드라이브 베이 6 또는 SAN Volume Controller 2145-CF8의 드라이브 베이 4를 지원하는 데 디스크 드라이브 백플레인에 플러그된 부트 디스크 신호 케이블

**2** 드라이브 베이 0, 1, 2 및 3을 지원하는 데 디스크 드라이브 백플레인의 중간에 플러그된 고속 SAS 어댑터 케이블

(그림에 없음) 백플레인의 뒤에서 오른쪽 아래 커넥터에 있는 백플레인 제어 케이블

12. 다음 2개의 삽화 각각에서 디스크 드라이브 백플레인(**1**)을 들어 올려서 백플레인 브래킷의 슬롯(**3**)에서 백플레인 모서리(2145-CG8) 또는 탭(2145-CF8) (**2**)을 분리하십시오.

147 페이지의 그림 112에 표시된 대로 2145-CG8 노드에서, 브래킷의 슬롯에서 없어질 때까지 각 백플레인에서 서서히 당기십시오.

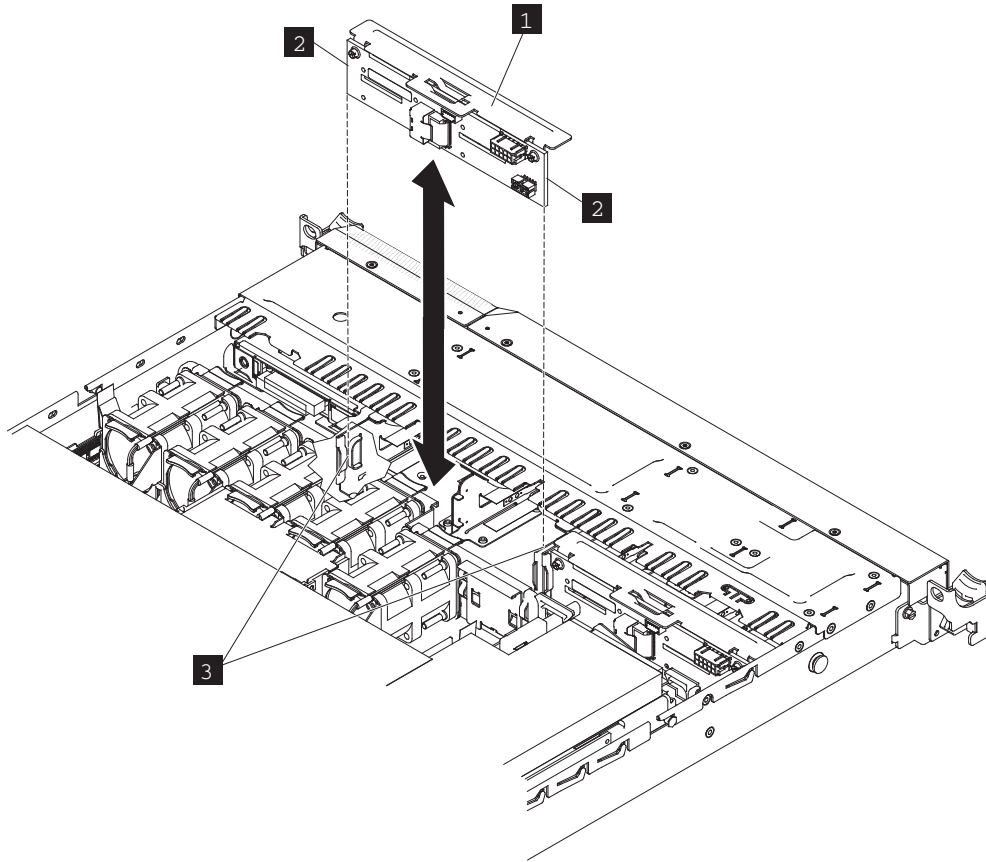


그림 112. 2145-CG8 부트 디스크 백플레인

148 페이지의 그림 113에 표시된 대로 2145-CF8 노드에서, 브래킷의 슬롯에서 없어질 때까지 백플레인을 뒤로 밀어서 노드에서 제거하십시오.

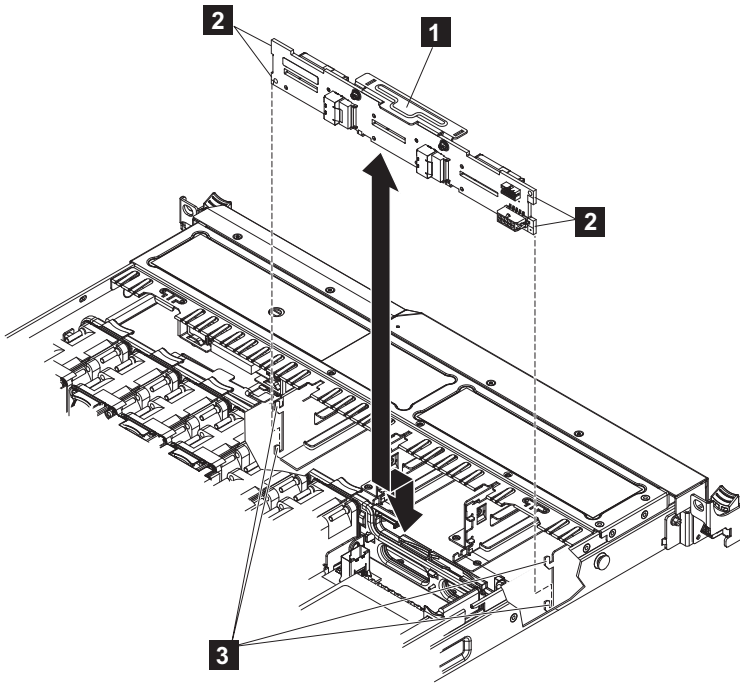


그림 113. SAN Volume Controller 2145-CF8 디스크 백플레인

- 1 디스크 드라이브 백플레인
- 2 2145-CG8의 백플레인 가장자리 및 2145-CF8의 탭
- 3 백플레인 브래킷 슬롯

13. 디스크 드라이브 백플레인을 리턴하도록 지시되면 모든 패키징 지시사항에 따라서 사용자에게 제공된 배송용 패키징 자료를 사용하십시오.

### SAN Volume Controller 2145-8A4 디스크 드라이브 백플레인 제거

다음 정보를 사용하여 SAN Volume Controller 2145-8A4 디스크 드라이브 백플레인을 제거하십시오.

#### 이 태스크 정보

SATA 백플레인을 포함하여 SAN Volume Controller 2145-8A4 디스크 드라이브 백플레인을 제거하려면 다음 단계를 수행하십시오.

#### 프로시저

1. xv 페이지의 『안전 및 환경 수칙』에서 안전 예방조치를 읽으십시오.
2. 해당 데이터가 미리되고 동기화되었는지 확인하는 동안 노드를 끄십시오. 자세한 정보는 *IBM System Storage SAN Volume Controller 문제점 해결 안내서*에 있는 MAP 5350을 참조하십시오.
3. 케이블 고정 브래킷을 제거하고 노드에서 전원 케이블의 연결을 끊으십시오. 35 페이지의 『케이블 고정 브래킷 제거』를 참조하십시오.



4. 랙에서 노드를 제거하여 평평하고 안정된 장소에 놓으십시오. 49 페이지의 『랙에서 SAN Volume Controller 제거』를 참조하십시오.
5. 서비스 제어기를 제거하십시오. 96 페이지의 『서비스 제어기 제거』를 참조하십시오.
6. 하드 디스크 드라이브를 노드의 바깥으로 약간 당겨 백플레인에서 분리하십시오.
7. 상단 덮개를 제거하십시오. 87 페이지의 『상단 덮개 제거』를 참조하십시오.
8. 그림 114에 표시된 대로 백플레인에 연결된 2개의 SATA 케이블이 시스템 보드에 연결된 경우를 참고하십시오. 그런 다음 시스템 보드에서 2개의 SATA 케이블의 연결을 끊으십시오.

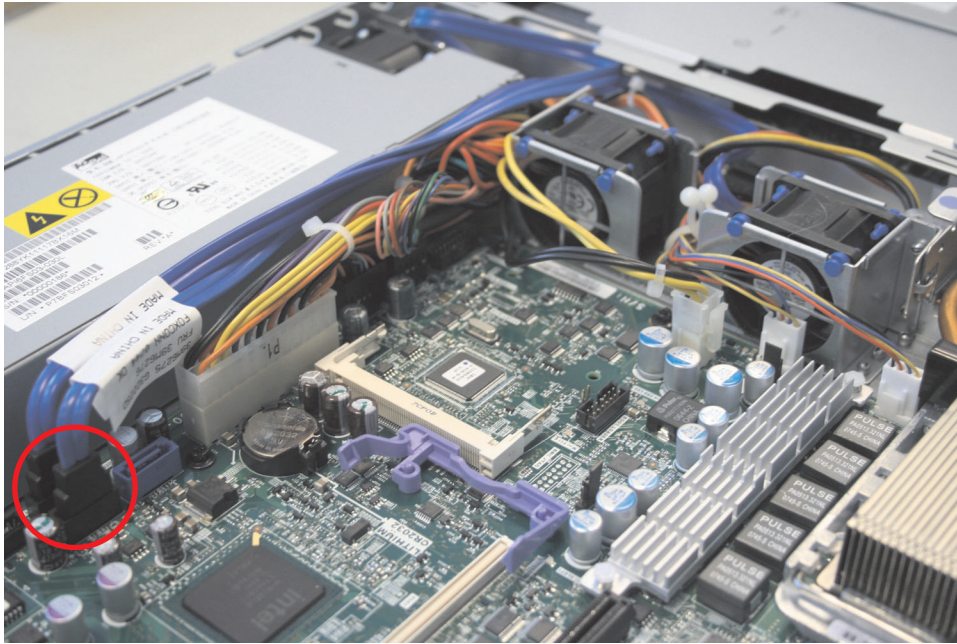
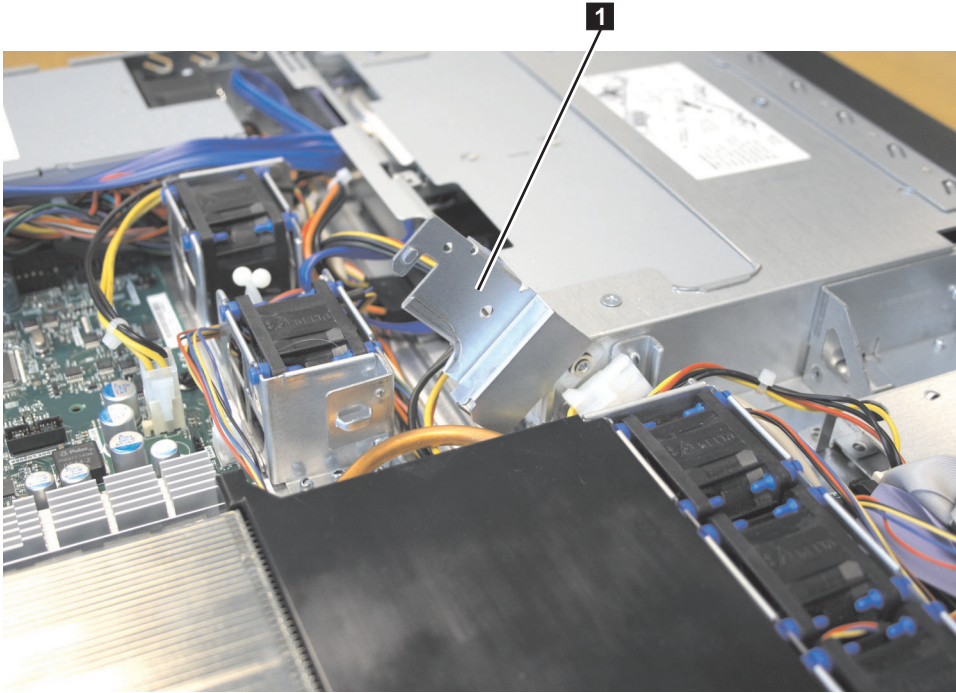


그림 114. SAN Volume Controller 2145-8A4 SATA 케이블 커넥터

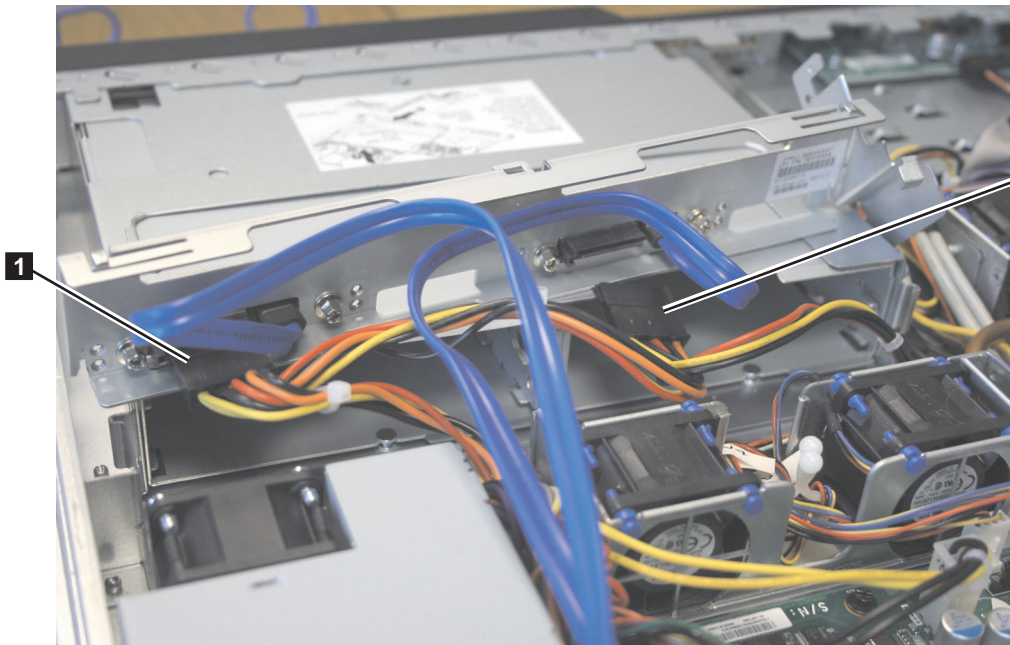
9. 150 페이지의 그림 115에 표시된 대로 에어 디플렉터 **1** 을 제자리에서 돌려 들어올리십시오.



svc00485

그림 115. SAN Volume Controller 2145-8A4 전원 공급 장치의 에어 디플렉터

10. 노트에서 백플레인을 살짝 들어올리십시오. 그림 116에 표시된 대로 전원 케이블 커넥터 P2 **1** 및 P3 **2**의 연결을 끊고 백플레인을 제거하십시오.



svc00482

그림 116. SAN Volume Controller 2145-8A4 전원 공급 장치 커넥터

### SAN Volume Controller 2145-8G4 디스크 드라이브 백플레인 제거

다음 정보를 사용하여 SAN Volume Controller 2145-8G4 디스크 드라이브 백플레인을 제거하십시오.



## 이 태스크 정보

SATA 백플레인을 포함하여 SAN Volume Controller 2145-8G4 디스크 드라이브 백플레인을 제거하려면 다음 단계를 수행하십시오.

### 프로시저

1. xv 페이지의 『안전 및 환경 수칙』에서 안전 예방조치를 읽으십시오.
2. 해당 데이터가 미리되고 동기화되었는지 확인하는 동안 노드를 끄십시오. 자세한 정보는 *IBM System Storage SAN Volume Controller 문제점 해결 안내서*에 있는 MAP 5350을 참조하십시오.
3. 케이블 고정 브래킷을 제거하고 노드에서 전원 케이블의 연결을 끊으십시오. 35 페이지의 『케이블 고정 브래킷 제거』를 참조하십시오.
4. 랙에서 노드를 제거하여 평평하고 안정된 장소에 놓으십시오. 49 페이지의 『랙에서 SAN Volume Controller 제거』를 참조하십시오.
5. 서비스 제어기를 제거하십시오. 96 페이지의 『서비스 제어기 제거』를 참조하십시오.
6. 하드 디스크 드라이브를 노드의 바깥으로 약간 당겨 백플레인에서 분리하십시오.
7. 상단 덮개를 제거하십시오. 87 페이지의 『상단 덮개 제거』를 참조하십시오.
8. 그림 117에 표시된 대로 시스템 보드에서 2개의 파란색 신호 케이블의 연결을 끊고 전원 공급 장치 백플레인 카드에서 전원 케이블의 연결을 끊으십시오.

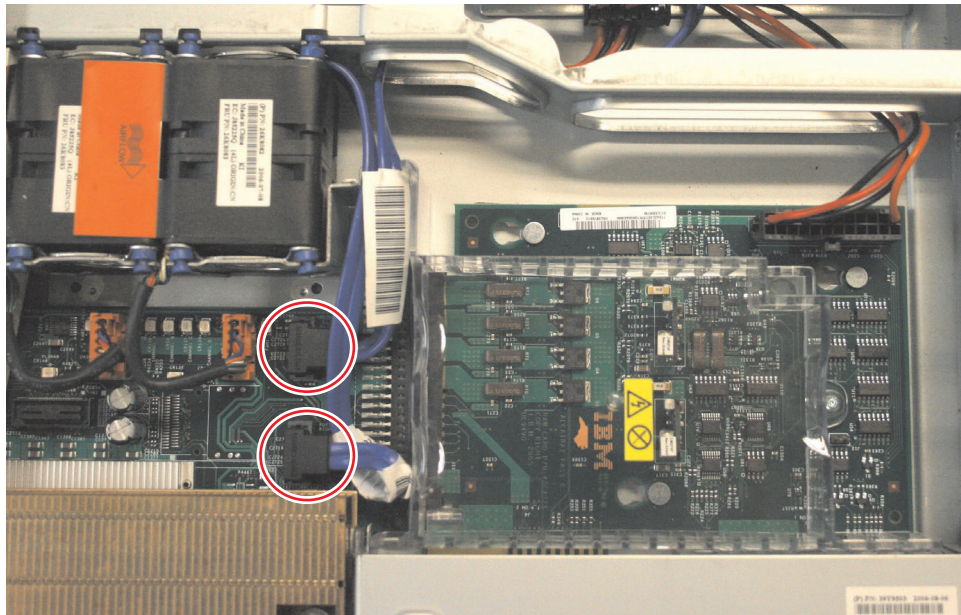


그림 117. SAN Volume Controller 2145-8G4 디스크 드라이브 백플레인 커넥터

9. 152 페이지의 그림 118에 표시된 잠금 탭 **1** 을 누르고 노드에서 백플레인을 살짝 들어올리십시오. 전원 케이블의 연결을 끊고 백플레인을 제거하십시오.

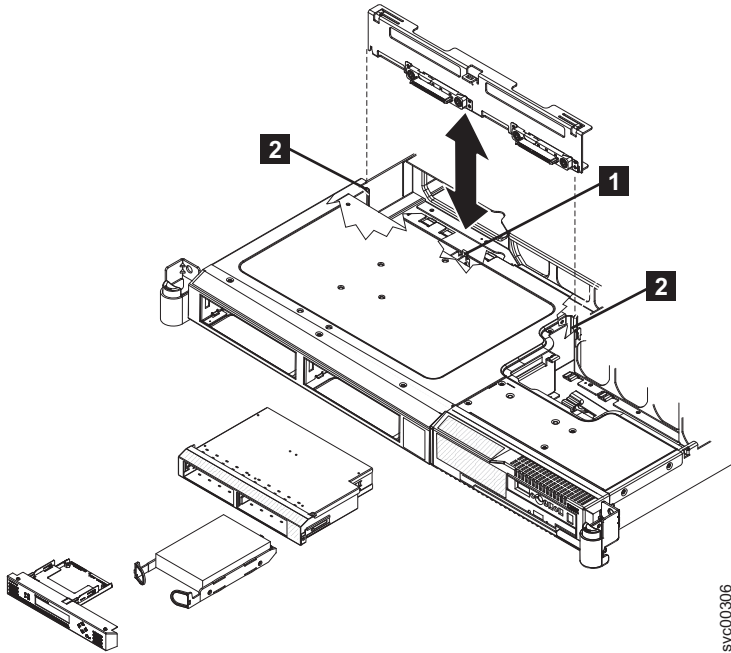


그림 118. SAN Volume Controller 2145-8G4 SATA 디스크 드라이브 및 백플레인

- 1 잠금 탭
- 2 마운팅 채널

### 디스크 드라이브 백플레인 교체

디스크 드라이브 백플레인을 교체해야 할 수 있는데, 이는 SAN Volume Controller 2145-8A4 또는 SAN Volume Controller 2145-8G4의 핫스왑 SATA 백플레인 또는 SAN Volume Controller 2145-CF8의 단순 스왑 SAS 백플레인을 포함합니다.

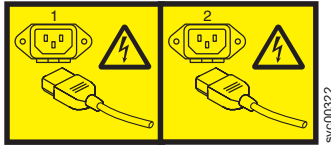
### SAN Volume Controller 2145-CG8 또는 2145-CF8 디스크 드라이브 백플레인 교체

SAN Volume Controller 2145-CG8 또는 2145-CF8 디스크 드라이브 백플레인을 교체할 수 있는데, 이는 SAS 백플레인을 포함합니다.

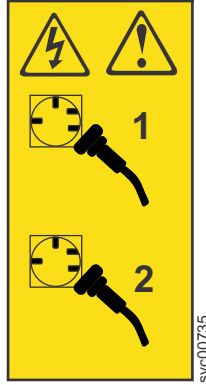
## 시작하기 전에

### 위험

여러 전원 코드. 제품에 여러 전원 코드가 구비되어 있을 수 있습니다. 유해한 전압을 모두 제거하려면 모든 전원 코드의 연결을 끊으십시오. (L003)



또는



또는



## 이 태스크 정보

SAN Volume Controller 2145-CG8 또는 2145-CF8 디스크 드라이브 백플레인을 교체하려면 다음 단계를 완료하십시오.

### 프로시저

1. 디스크 드라이브 백플레인의 탭을 백플레인 브래킷의 슬롯과 맞추십시오.
2. 2145-CF8 디스크 드라이브 백플레인 탭을 백플레인 브래킷의 슬롯에 삽입하고 백플레인이 완전히 고정되고 탭이 제자리에서 잠길 때까지 디스크 드라이브 백플레인을 아래로 미십시오.

브래킷에 백플레인을 설치하기 전에 백플레인 뒷면의 왼쪽(뒷면에서 볼 때)에서 커넥터에 부트 디스크 케이블을 다시 연결하거나 백플레인을 설치한 후 케이블을 연결할 수 있습니다.

156 페이지의 그림 121에 표시된 대로, 이 케이블의 다른 끝이 디스크 제어기 및 USB 라이저 카드 조립품에 첨부됩니다.

SSD(Solid-State Drive)를 사용하는 경우, 고속 SAS 케이블의 레이블이 설정된 끝을 디스크 드라이브 백플레인 뒷면의 중앙에 있는 커넥터에 연결할 수 있습니다. 이 케이블의 다른 끝은 노드의 뒷면에서 고속 SAS 어댑터에 첨부됩니다.

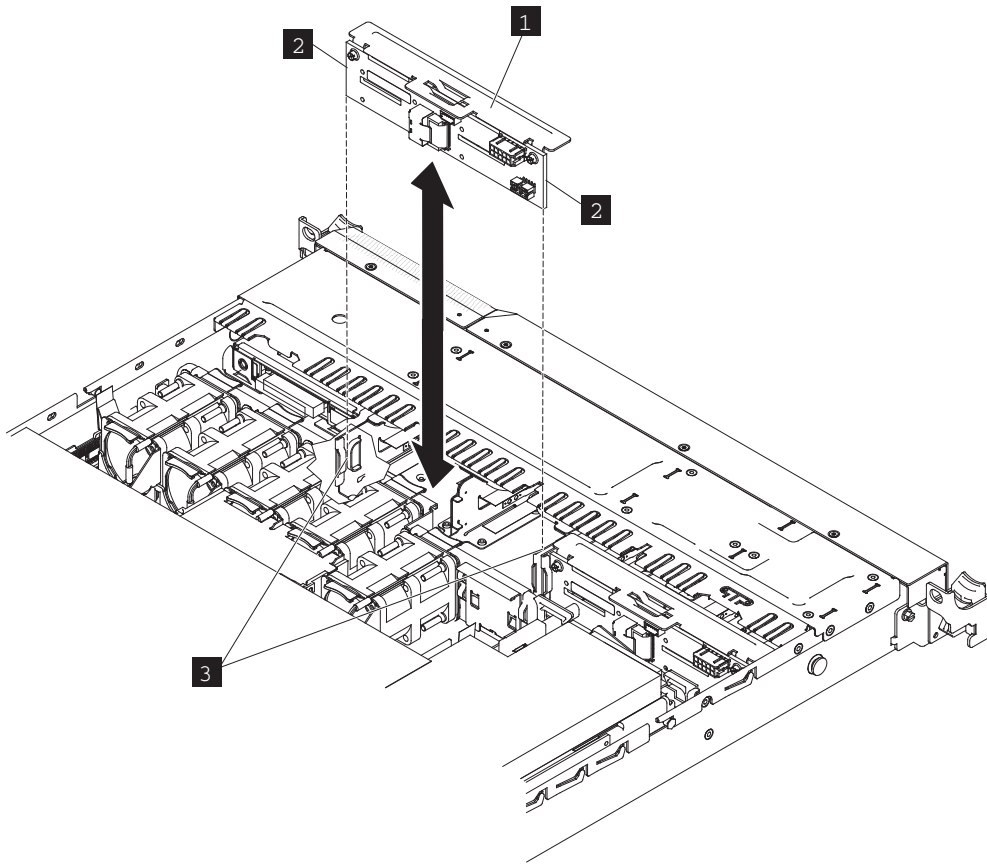


그림 119. 2145-CG8 부트 디스크 백플레인

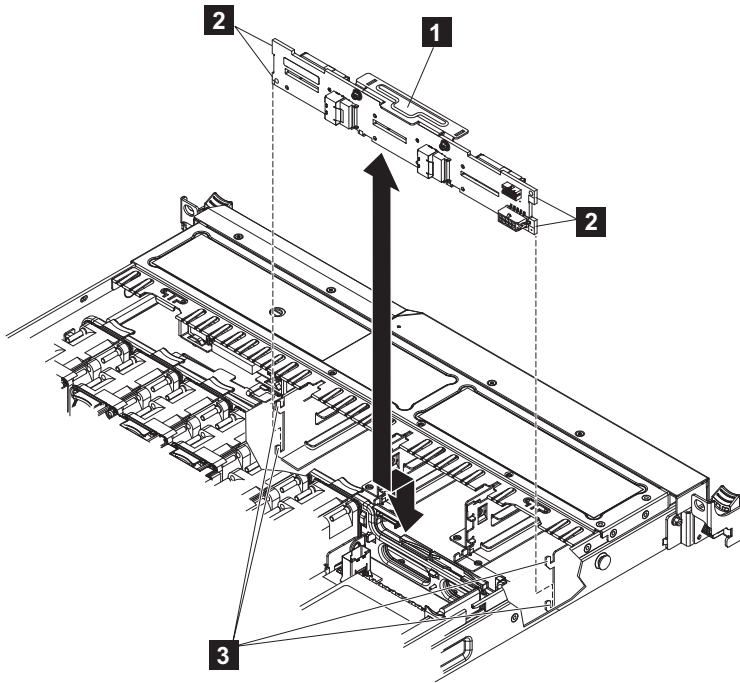


그림 120. SAN Volume Controller 2145-CF8 디스크 백플레인

- 1** 디스크 드라이브 백플레인
- 2** 2145-CG8의 백플레인 가장자리 및 2145-CF8의 탭
- 3** 백플레인 브래킷 슬롯

3. 디스크 드라이브 백플레인에 케이블을 다시 연결하십시오.

부트 드라이브 케이블 및 고속 SAS 어댑터 케이블이 156 페이지의 그림 121에 표시됩니다.

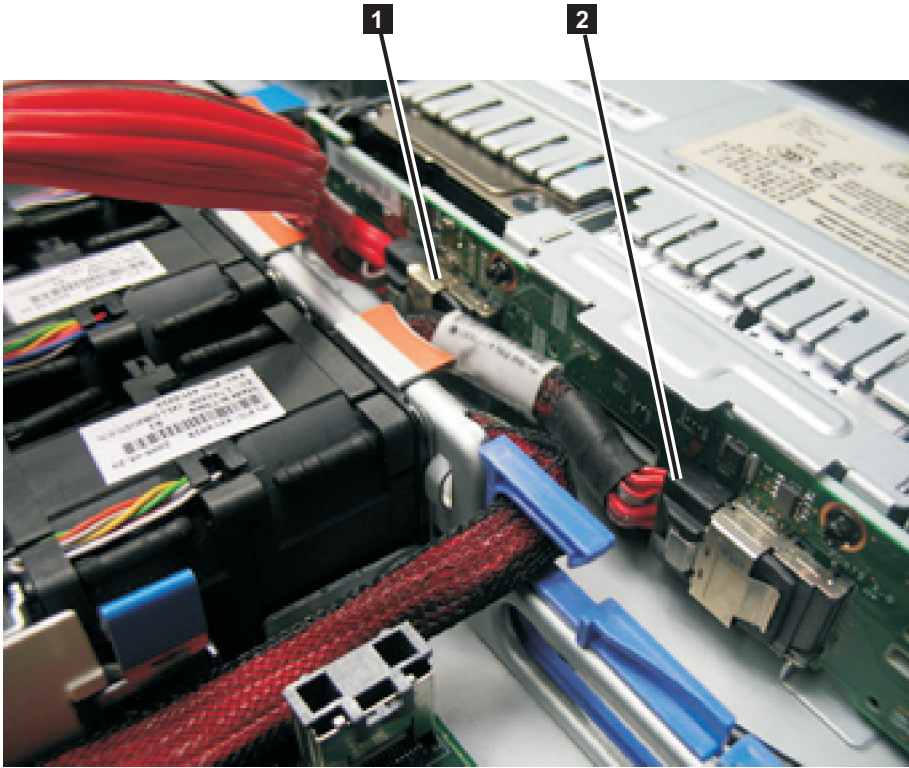


그림 121. SAN Volume Controller 2145-CG8 또는 2145-CF8의 디스크 백플레인에 연결된 고속 SAS 케이블 및 부트 디스크 SAS 케이블

**1** 드라이브 베이 4를 지원하는 데 디스크 드라이브 백플레인에 플러그된 부트 디스크 신호 케이블

**2** 드라이브 베이 0, 1, 2 및 3을 지지하기 위한 백플레인 중간에 플러그로 연결된 고속 SAS 어댑터 케이블

(그림에 없음) 백플레인의 뒤에서 오른쪽 아래 커넥터에 플러그해야 하는 백플레인 제어 케이블

4. SAS 디스크 제어기에 부트 디스크 SAS 케이블을 다시 연결하십시오.

부트 드라이브 케이블 및 고속 SAS 어댑터 케이블이 157 페이지의 그림 122에 표시됩니다.



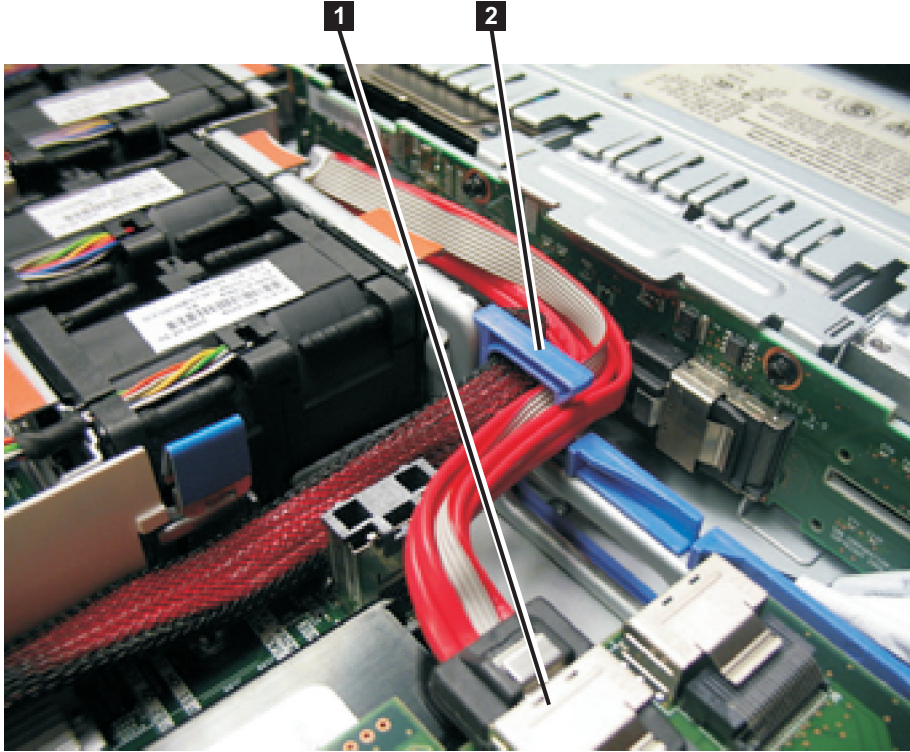


그림 122. SAN Volume Controller 2145-CG8 또는 2145-CF8의 SAS 디스크 제어기에 연결되고 파란색 칸막이 클립을 통해 라우트되는 부트 디스크 SAS 케이블

- 1** 디스크 제어기 및 USB 라이저 카드 조립품에 플러그로 연결된 부트 디스크 SAS 케이블
  - 2** 고속 SAS 어댑터 및 부트 디스크 SAS 케이블이 있는 파란색 벌크 헤드 클립
5. 288 페이지의 『팬 교체』에 설명된 대로 팬을 다시 설치하십시오.
  6. 92 페이지의 『상단 덮개 교체』에 설명된 대로 덮개를 다시 설치하십시오.
  7. 133 페이지의 『디스크 드라이브 교체』에 설명된 대로 디스크 드라이브 및 드라이브 베이 공 전자파 적합성(EMC) 필터 조립품을 다시 설치하십시오.
  8. 108 페이지의 『서비스 제어기 교체』에 설명된 대로 서비스 제어기를 교체하십시오.
  9. 랙에서 노드를 제거한 경우 61 페이지의 『랙에서 SAN Volume Controller 교체』에 설명된 대로 랙에서 노드를 교체하십시오.
  10. 파이버 채널 또는 이더넷 케이블을 제거한 경우 각 케이블의 레이블을 사용하여 제거된 포트와 동일한 포트에서 모든 파이버 채널 및 이더넷 케이블을 교체하십시오.
  11. 41 페이지의 『케이블 고정 브라킷 교체』에 설명된 대로, 전원 코드를 제거한 경우 전원 코드 및 케이블 고정 브라킷을 교체하십시오.
  12. 슬라이드 레일에서 잠금 레버(158 페이지의 그림 123의 **1**)를 들어 올리고 딱 들어 맞을 때까지 서버 **2**를 랙으로 밀어 넣으십시오.



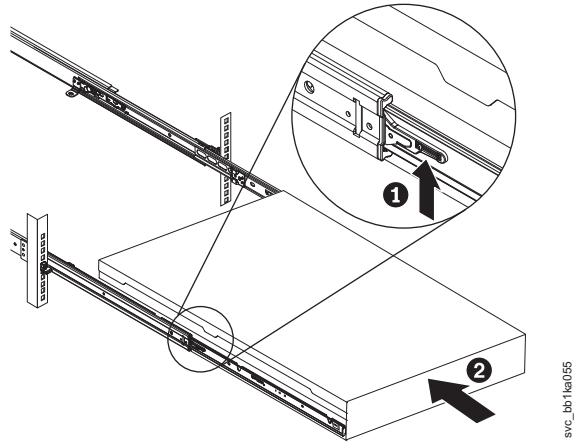


그림 123. 랙에 있는 슬라이드 레일의 2145-CG8 잠금 레버 또는 SAN Volume Controller 2145-CF8 들어 올리기

13. 노드를 켜십시오.

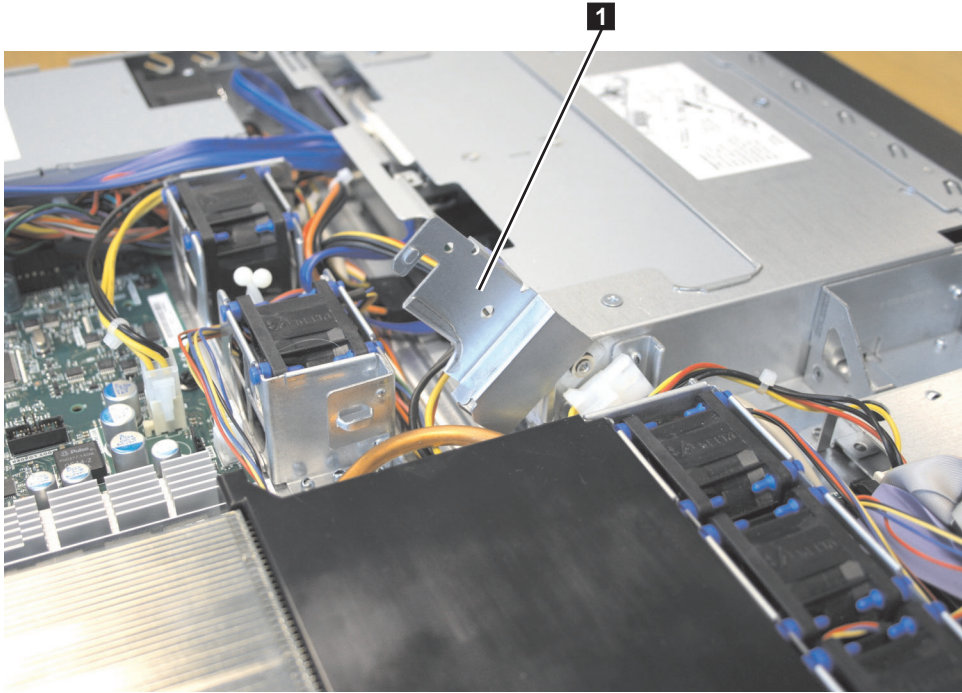
### SAN Volume Controller 2145-8A4 디스크 드라이브 백플레인 교체

SATA 백플레인을 포함하여 SAN Volume Controller 2145-8A4 디스크 드라이브 백플레인을 교체하려면 다음 단계를 완료하십시오.

#### 프로시저

1. 159 페이지의 그림 124에 표시된 에어 디플렉터 **1**이 열린 위치에 있는지 확인하십시오.

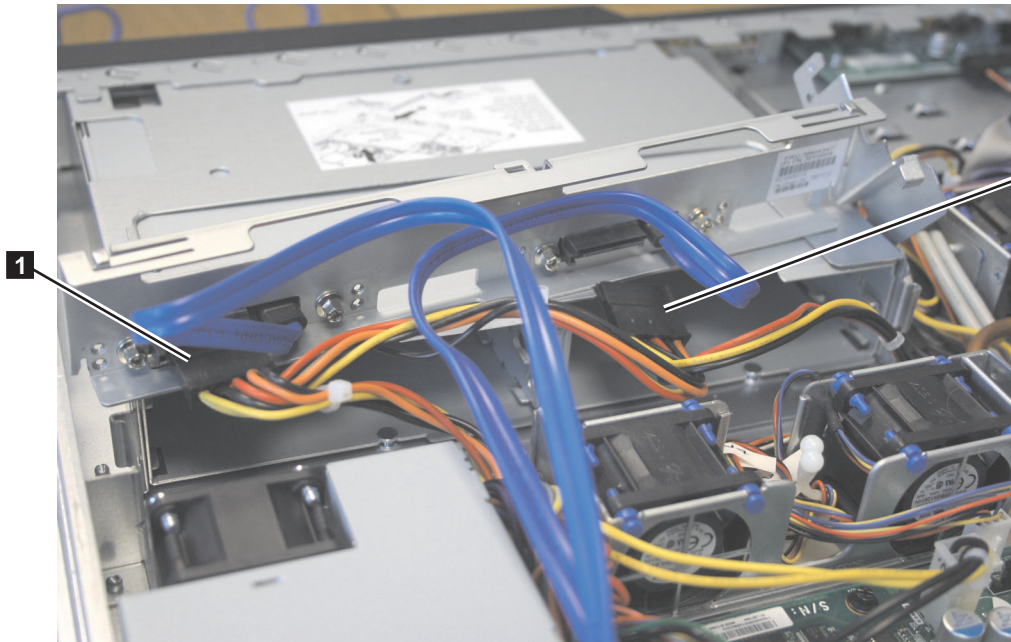
참고: 에어 디플렉터는 백플레인 결선로도 쓰입니다. 이 프로시저에서 일부 케이블에 액세스하려면 에어 디플렉터를 들어 올려야 합니다.



svc00485

그림 124. SAN Volume Controller 2145-8A4 전원 공급 장치의 에어 디플렉터

2. 그림 125에 표시된 대로 전원 케이블 커넥터 P2 **1** 및 P3 **2** 를 교체 백플레인에 연결하십시오.



svc00482

그림 125. SAN Volume Controller 2145-8A4 전원 공급 장치 커넥터

3. 백플레인을 카드 안내서에 밀어서 주변 선 또는 케이블을 트랩하거나 잡지 않도록 하십시오.
4. 백플레인이 완전히 고정될 때까지 세게 누르십시오.

5. 에어 디플렉터(159 페이지의 그림 124의 **1**)를 제자리로 회전시켜서 아래에서 케이블이 끼지 않도록 하고 세계 아래로 누르십시오.
6. 시스템 보드에 SATA 케이블을 다시 연결하십시오. 앞면에서 볼 때 SATA 0은 왼쪽 베이의 드라이브 번호이고 SATA 2는 오른쪽 베이의 드라이브 번호입니다.

참고: 케이블 드라이브 번호가 시스템 보드의 커넥터 번호와 일치하는지 확인하십시오. 케이블이 그림 126에 표시된 대로 서로 교차합니다.

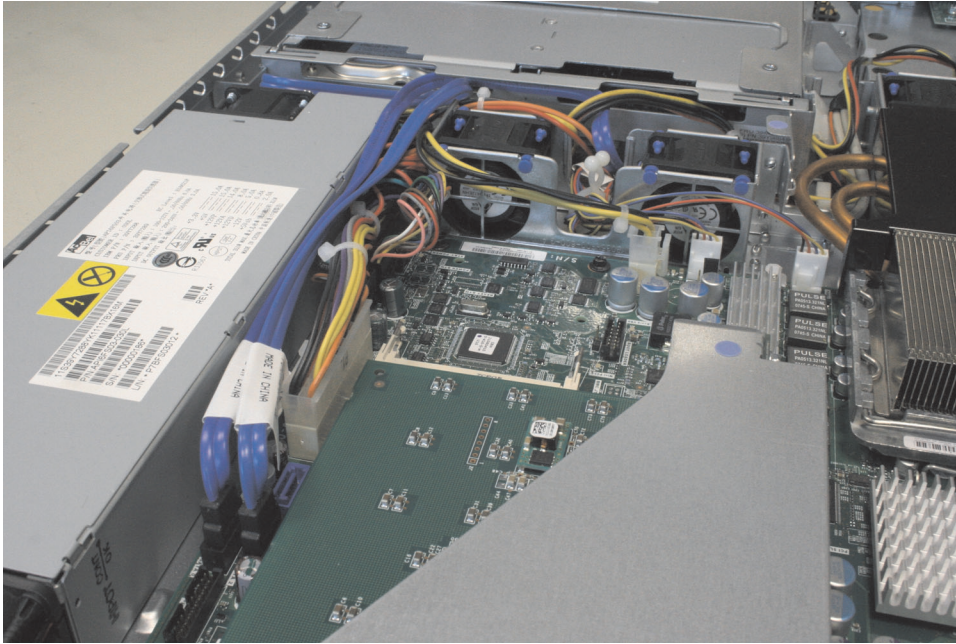


그림 126. SAN Volume Controller 2145-8A4 SATA 케이블

7. 하드 디스크 드라이브를 설치하십시오. 133 페이지의 『디스크 드라이브 교체』를 참조하십시오.
8. 서비스 제어기를 설치하십시오. 108 페이지의 『서비스 제어기 교체』를 참조하십시오.
9. 상단 덮개를 교체하십시오. 92 페이지의 『상단 덮개 교체』를 참조하십시오.
10. 랙에 노드를 두십시오. 61 페이지의 『랙에서 SAN Volume Controller 교체』를 참조하십시오.
11. 파이버 채널과 이더넷 케이블을 다시 연결하십시오. 제거된 포트와 동일한 포트에서 파이버 채널 및 이더넷 케이블을 교체하는지 확인하십시오.
12. 노드를 켜십시오.

### **SAN Volume Controller 2145-8G4 디스크 드라이브 백플레인 교체**

SATA 백플레인을 포함하여 SAN Volume Controller 2145-8G4 디스크 드라이브 백플레인을 교체하려면 다음 단계를 완료하십시오.

#### **프로시저**

1. 전원 케이블을 교체 백플레이트에 연결하십시오.

- 백플레인을 장착 채널 **2**에 밀어서 주변 선 또는 케이블을 트랩하거나 잡지 않도록 하는데, 이는 그림 127에 표시됩니다.

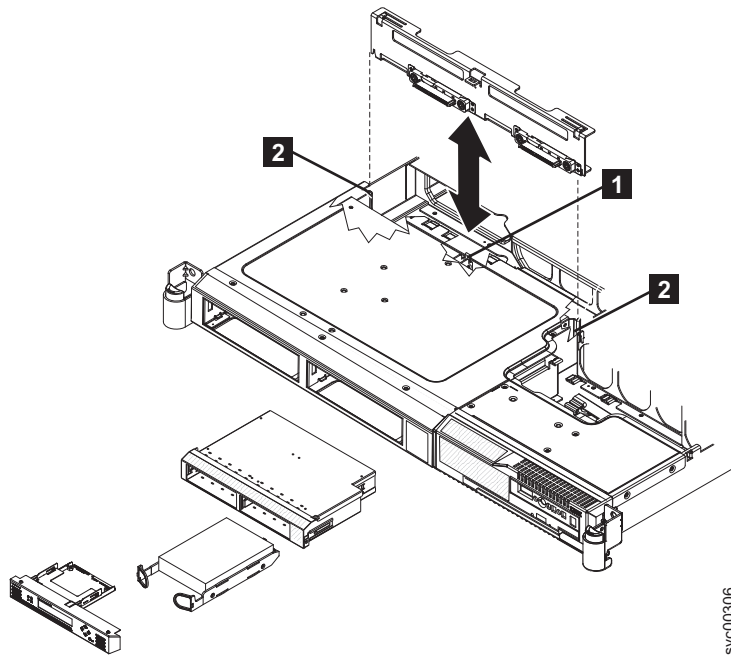


그림 127. SAN Volume Controller 2145-8G4 SATA 디스크 드라이브 및 백플레인

- 백플레인이 완전히 고정될 때까지 세게 누르면 잠금 탭 **1**이 제자리에 고정됩니다.
- 전원 공급 장치 백플레인 카드에 전원 케이블을 다시 연결하십시오. 그런 다음 시스템 보드에 2개의 파란색 신호 케이블을 다시 연결하십시오. 162 페이지의 그림 128에 표시된 대로 왼쪽 케이블이 앞면 시스템 보드 커넥터로 이동하고 오른쪽 케이블이 뒷면 시스템 보드 커넥터로 이동합니다.



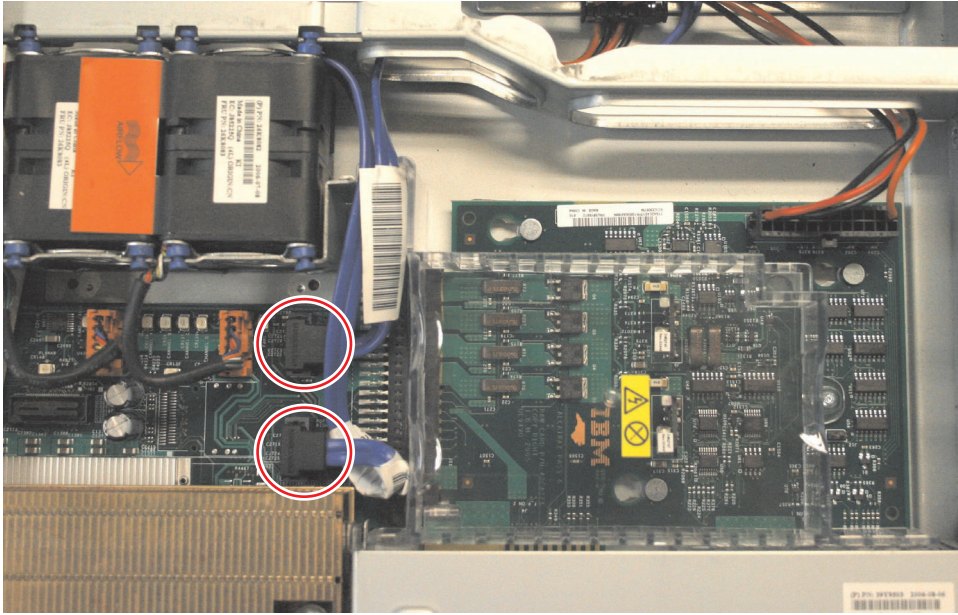


그림 128. SAN Volume Controller 2145-8G4 디스크 드라이브 백플레인 커넥터

5. 하드 디스크 드라이브를 설치하십시오. 133 페이지의 『디스크 드라이브 교체』를 참조하십시오.
6. 서비스 제어기를 설치하십시오. 108 페이지의 『서비스 제어기 교체』를 참조하십시오.
7. 상단 덮개를 교체하십시오. 92 페이지의 『상단 덮개 교체』를 참조하십시오.
8. 랙에 노드를 두십시오. 61 페이지의 『랙에서 SAN Volume Controller 교체』를 참조하십시오.
9. 파이버 채널과 이더넷 케이블을 다시 연결하십시오. 제거된 포트와 동일한 포트에서 파이버 채널 및 이더넷 케이블을 교체하는지 확인하십시오.
10. 노드를 켜십시오.

## CMOS 배터리 제거

루틴 유지보수를 수행하거나 교체할 배터리, 시스템 보드 또는 시스템 보드 CMOS(Complementary Metal-Oxide Semiconductor)를 제거해야 합니다.

## 시작하기 전에

이 제품은 안전성을 고려하여 설계되었습니다. 리튬 배터리는 위험 가능성을 배제하도록 올바르게 취급되어야 합니다. 배터리를 교체하는 경우 모든 안전 지시사항을 준수해야 합니다.

예를 들어 *IBM System Storage SAN Volume Controller Safety Notices*에서 자국어로 번역된 일치하는 주의사항을 찾으려면 각 주의사항 끝에 있는 괄호 안의 참조 번호(예: (C003))를 사용하십시오.

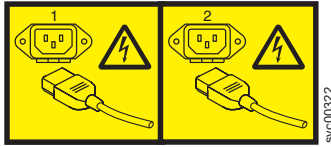
## SAN Volume Controller 2145-CG8 또는 2145-CF8 CMOS 배터리 제거

이 주제에서는 SAN Volume Controller 2145-CG8 또는 2145-CF8 CMOS 배터리를 제거하는 방법에 대해 설명합니다.

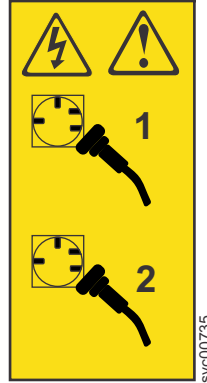
## 시작하기 전에

### 위험

여러 전원 코드. 제품에 여러 전원 코드가 구비되어 있을 수 있습니다. 유해한 전압을 모두 제거하려면 모든 전원 코드의 연결을 끊으십시오. (L003)



또는



또는



### 주의:

배터리에는 리튬이 포함되어 있습니다. 폭발을 예방하려면 배터리를 불에 태우거나 충전하지 마십시오.

다음을 수행하지 마십시오.

- 물에 던지거나 담그기
- 100°C(212°F) 이상으로 가열
- 수리 또는 분해

IBM 승인 부품으로만 교체하십시오. 지역 규정에서 지시하는 대로 배터리를 재활용 또는 폐기 처리하십시오. 미국의 경우 IBM은 이 배터리를 수집하는 프로세스가 있습니다. 자세한 정보는 1-800-426-4333에 문의하십시오. 문의 시 사용 가능한 배터리 장치를 확인하기 위해 IBM 부품 번호를 준비하십시오. (C003)

## 이 태스크 정보

이 서비스 조치를 수행하려면 덮개를 제거하고 다음을 수행해야 합니다.

- 노드를 끄십시오.
- 전원 케이블 연결을 끊으십시오.
- 선택적으로 파이버 채널 및 이더넷 데이터 케이블 연결을 끊으십시오.

CMOS 배터리를 제거하려면 다음 단계를 수행하십시오.

### 프로시저

1. 26 페이지의 『부품 제거 및 교체 준비』가 나타내는 안전 정보를 읽으십시오.
2. IBM System Storage SAN Volume Controller 문제점 해결 안내서의 MAP 5350에 있는 프로시저를 따라 노드 데이터가 미러되고 동기화되었는지 확인하고 노드를 끄기 전에 종속 불륨이 없는지 확인하십시오.

3. 해당 슬라이드 레일의 노드를 완전히 확장된 위치로 밀어 넣으십시오.

노드가 해당 슬라이드 레일의 랙에서 완전히 확장되면 대부분의 서비스 조치를 수행할 수 있습니다. 케이블 관리 암(arm)을 사용하고 랙에서 노드를 제거하지 않는 경우 파이버 채널 및 이더넷 케이블을 연결한 상태로 둘 수 있습니다. 랙의 노드 위치가 편하게 작업하기에는 너무 높거나 너무 낮은 경우 랙에서 노드를 제거할 수 있습니다.

4. 노드가 완전히 꺼지면 케이블 고정 브래킷을 제거하고 전원 케이블의 연결을 끊으십시오(35 페이지의 『케이블 고정 브래킷 제거』 참조).

5. 옵션: 작업하기 위해서 랙에서 노드를 제거하려면 다음 프로시저를 수행하여 해당 랙에서 노드를 제거하고 모든 케이블을 제거하십시오.

a. 제거된 포트와 동일한 포트에서 모든 케이블을 교체할 수 있는지 확인하려면 각 파이버 채널 및 이더넷 케이블의 포트 위치를 기록한 후 노드의 뒷면에서 모든 케이블을 제거하십시오.

b. 랙에서 노드를 제거하여 평평하고 안정된 장소에 놓으십시오. 49 페이지의 『랙에서 SAN Volume Controller 제거』를 참조하십시오.

6. 상단 덮개를 제거하십시오. 87 페이지의 『상단 덮개 제거』를 참조하십시오.

7. 시스템 보드에서 배터리 **1** 을 찾으십시오. 그림 129는 배터리의 위치를 표시합니다.

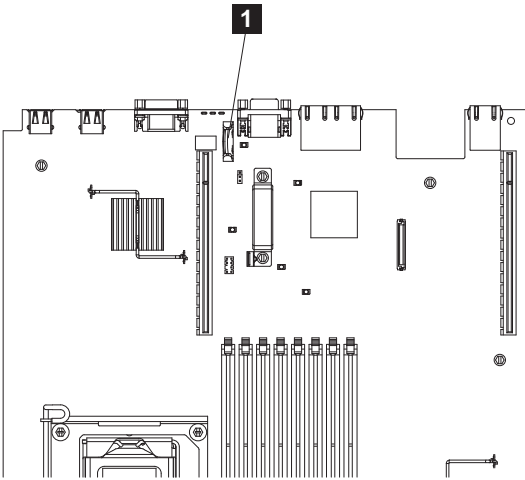


그림 129. SAN Volume Controller 2145-CG8 또는 2145-CF8 CMOS 배터리 홀더의 위치

8. 165 페이지의 그림 130에 표시된 대로 CMOS 배터리를 제거하십시오.



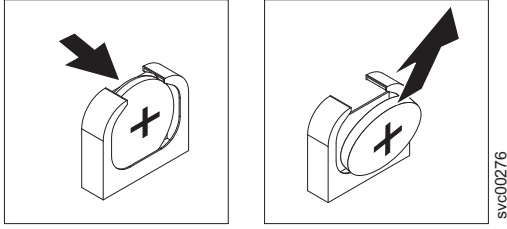


그림 130. SAN Volume Controller 2145-CG8 또는 2145-CF8 CMOS 배터리 홀더

- a. 손톱을 사용하여 배터리로부터 배터리 클립의 맨 위를 눌러 빼십시오. 해제되면 배터리가 튀어나옵니다.
  - b. 엄지와 집게손가락을 사용하여 소켓에서 배터리를 집어내십시오.
9. 지역 규정에서 지시하는 대로 배터리를 재활용 또는 폐기 처리하십시오.

배터리 처리에 관한 추가 지시사항은 이 주제의 시작에서 경고를 참조하십시오.

### SAN Volume Controller 2145-8A4 CMOS 배터리 제거

이 주제에서는 SAN Volume Controller 2145-8A4 CMOS 배터리를 제거하는 방법에 대해 설명합니다.

#### 시작하기 전에

주의:

배터리에는 리튬이 포함되어 있습니다. 폭발을 예방하려면 배터리를 불에 태우거나 충전하지 마십시오.

다음을 수행하지 마십시오.

- 물에 던지거나 담그기
- 100°C(212°F) 이상으로 가열
- 수리 또는 분해

IBM 승인 부품으로만 교체하십시오. 지역 규정에서 지시하는 대로 배터리를 재활용 또는 폐기 처리하십시오. 미국의 경우 IBM은 이 배터리를 수집하는 프로세스가 있습니다. 자세한 정보는 1-800-426-4333에 문의하십시오. 문의 시 사용 가능한 배터리 장치를 확인하기 위해 IBM 부품 번호를 준비하십시오. (C003)

#### 이 태스크 정보

CMOS 배터리를 제거하려면 다음 단계를 수행하십시오.

#### 프로시저

1. xv 페이지의 『안전 및 환경 수칙』에서 안전 예방조치를 읽으십시오.
2. 해당 데이터가 미리되고 동기화되었는지 확인하는 동안 노드를 끄십시오. 자세한 정보는 *IBM System Storage SAN Volume Controller 문제점 해결 안내서*에 있는 MAP 5350을 참조하십시오.
3. 랙에서 노드를 제거하여 평평하고 안정된 장소에 놓으십시오. 49 페이지의 『랙에서 SAN Volume Controller 제거』를 참조하십시오.

4. 상단 덮개를 제거하십시오. 87 페이지의 『상단 덮개 제거』를 참조하십시오.
5. 라이저 카드 조립품을 밖으로 드십시오. 라이저 카드 조립품 및 파이버 채널 어댑터를 분리할 필요가 없습니다. 251 페이지의 『PCI 익스프레스 라이저 카드 조립품 제거』를 참조하십시오.
6. 시스템 보드에서 배터리를 찾으십시오.

그림 131의 **1**은 배터리의 위치를 표시합니다.

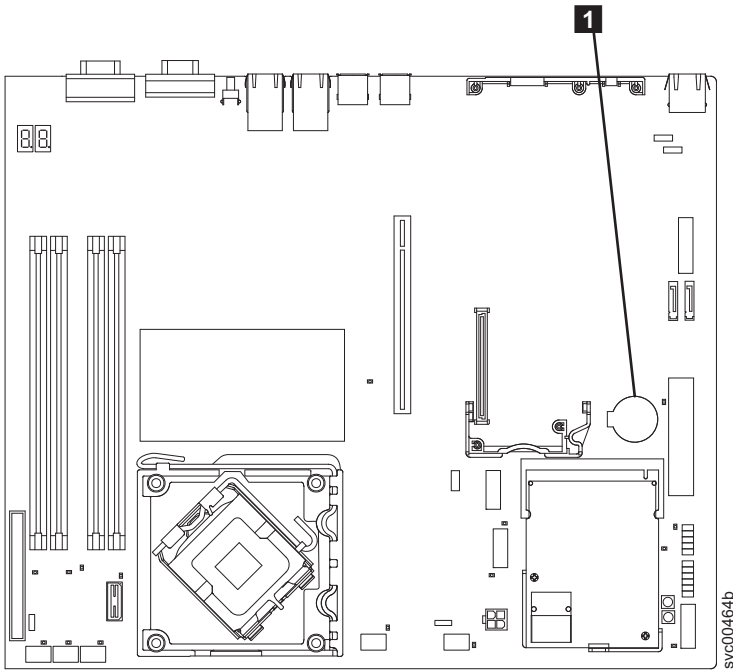


그림 131. SAN Volume Controller 2145-8A4 CMOS 배터리 찾기

7. 그림 132에 표시된 대로 CMOS 배터리를 제거하십시오.

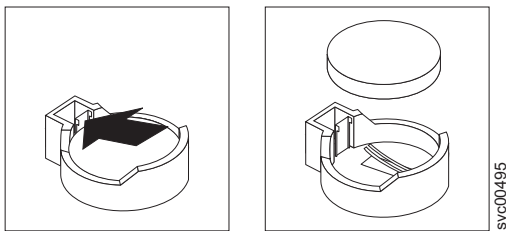


그림 132. SAN Volume Controller 2145-8A4 CMOS 배터리 제거

- a. 손톱을 사용하여 배터리로부터 배터리 클립의 맨 위를 눌러 빼십시오. 해제되면 배터리가 튀어나옵니다.
- b. 엄지와 집게손가락을 사용하여 소켓에서 배터리를 집어내십시오.

### SAN Volume Controller 2145-8G4 CMOS 배터리 제거

이 주제에서는 SAN Volume Controller 2145-8G4 CMOS 배터리를 제거하는 방법에 대해 설명합니다.

## 시작하기 전에

### 주의:

배터리에는 리튬이 포함되어 있습니다. 폭발을 예방하려면 배터리를 불에 태우거나 충전하지 마십시오.

다음은 수행하지 마십시오.

- 물에 던지거나 담그기
- 100°C(212°F) 이상으로 가열
- 수리 또는 분해

IBM 승인 부품으로만 교체하십시오. 지역 규정에서 지시하는 대로 배터리를 재활용 또는 폐기 처리하십시오. 미국의 경우 IBM은 이 배터리를 수집하는 프로세스가 있습니다. 자세한 정보는 1-800-426-4333에 문의하십시오. 문의 시 사용 가능한 배터리 장치를 확인하기 위해 IBM 부품 번호를 준비하십시오. (C003)

## 이 태스크 정보

CMOS 배터리를 제거하려면 다음 단계를 수행하십시오.

### 프로시저

1. 해당 데이터가 미리되고 동기화되었는지 확인하는 동안 노드를 끄십시오. 자세한 정보는 *IBM System Storage SAN Volume Controller 문제점 해결 안내서*에 있는 MAP 5350을 참조하십시오.
2. 케이블 고정 브래킷을 제거하고 노드에서 전원 케이블의 연결을 끊으십시오. 35 페이지의 『케이블 고정 브래킷 제거』를 참조하십시오.
3. 상단 덮개를 제거하십시오. 87 페이지의 『상단 덮개 제거』를 참조하십시오.
4. 시스템 보드에서 배터리 **1** 을 찾으십시오. 168 페이지의 그림 133은 배터리의 위치를 표시합니다.

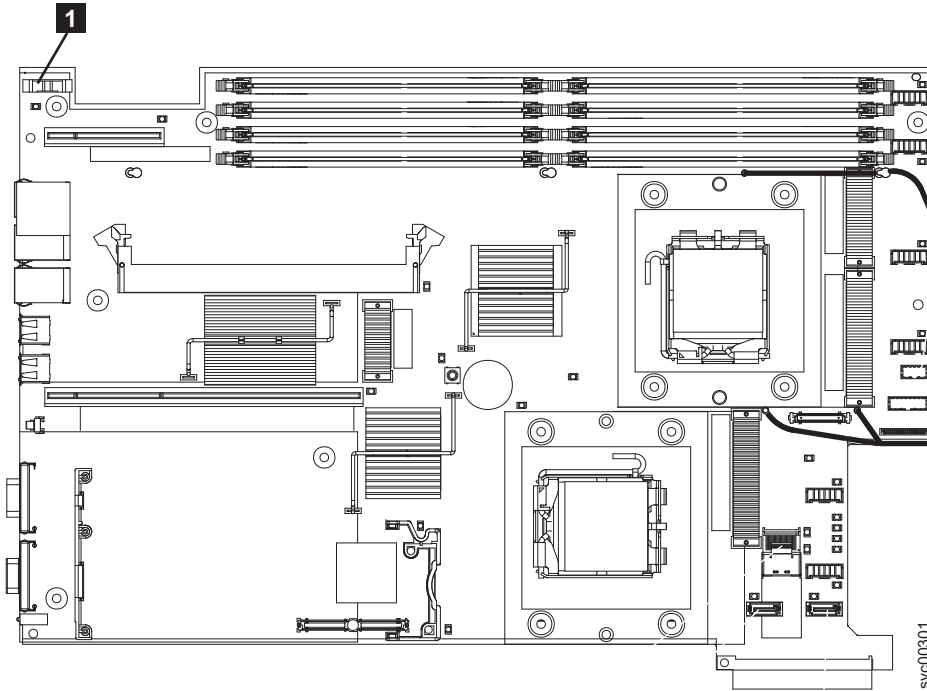


그림 133. SAN Volume Controller 2145-8G4 CMOS 배터리 홀더의 위치

5. 그림 134에 표시된 대로 CMOS 배터리를 제거하십시오.

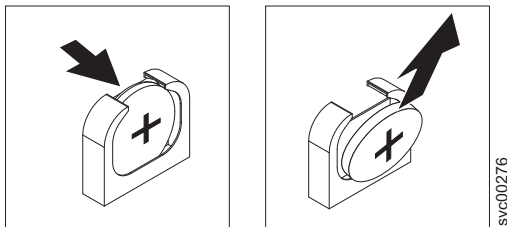


그림 134. SAN Volume Controller 2145-8G4 CMOS 배터리 홀더

- a. 손톱을 사용하여 배터리로부터 배터리 클립의 맨 위를 눌러 빼십시오. 해제되면 배터리가 튀어나옵니다.
- b. 엄지와 집게손가락을 사용하여 소켓에서 배터리를 집어내십시오.

## SAN Volume Controller 2145-8F4 또는 SAN Volume Controller 2145-8F2 CMOS 배터리 제거

이 주제에서는 SAN Volume Controller 2145-8F4 및 SAN Volume Controller 2145-8F2 CMOS 배터리를 제거하는 방법에 대해 설명합니다.

## 시작하기 전에

### 주의:

배터리에는 리튬이 포함되어 있습니다. 폭발을 예방하려면 배터리를 불에 태우거나 충전하지 마십시오.

다음을 수행하지 마십시오.

- 물에 던지거나 담그기
- 100°C(212°F) 이상으로 가열
- 수리 또는 분해

IBM 승인 부품으로만 교체하십시오. 지역 규정에서 지시하는 대로 배터리를 재활용 또는 폐기 처리하십시오. 미국의 경우 IBM은 이 배터리를 수집하는 프로세스가 있습니다. 자세한 정보는 1-800-426-4333에 문의하십시오. 문의 시 사용 가능한 배터리 장치를 확인하기 위해 IBM 부품 번호를 준비하십시오. (C003)

## 이 태스크 정보

CMOS 배터리를 제거하려면 다음 단계를 수행하십시오.

### 프로시저

1. 배터리와 함께 제공되는 모든 특수 처리 및 설치 지시사항을 따르십시오.
2. 해당 데이터가 미리되고 동기화되었는지 확인하는 동안 노드를 끄십시오. 자세한 정보는 *IBM System Storage SAN Volume Controller 문제점 해결 안내서*에 있는 MAP 5350을 참조하십시오.
3. 랙에서 노드를 제거하여 평평하고 안정된 장소에 놓으십시오. 49 페이지의 『랙에서 SAN Volume Controller 제거』를 참조하십시오.
4. 상단 덮개를 제거하십시오. 87 페이지의 『상단 덮개 제거』를 참조하십시오.
5. 시스템 보드에서 배터리 **1**을 찾으십시오. 그림 135는 배터리의 위치를 표시합니다.

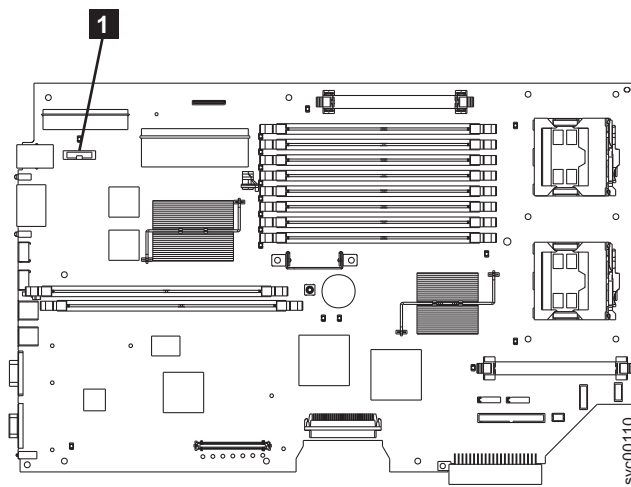


그림 135. SAN Volume Controller 2145-8F2 또는 SAN Volume Controller 2145-8F4의 CMOS 배터리 위치

6. 배터리를 제거하십시오.

- a. 한 손가락으로 고정 장치 탭을 당기는데, 이는 그림 136에 표시되고 해당 설비에 대한 배터리를 보호합니다.

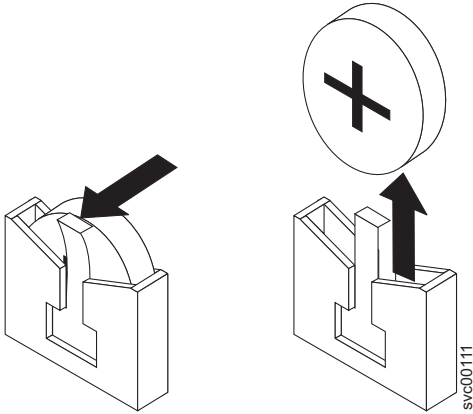


그림 136. SAN Volume Controller 2145-8F2 또는 SAN Volume Controller 2145-8F4 CMOS 배터리 홀더

- b. 한 손가락으로 소켓에서 배터리를 위로 밀어서 꺼내십시오.

### CMOS 배터리 교체

루틴 유지보수를 수행한 후 시스템 보드 CMOS(Complementary Metal-Oxide Semiconductor) 배터리를 교체해야 합니다.

### 시작하기 전에

리튬 배터리는 위험 가능성을 배제하도록 올바르게 취급되어야 합니다. 배터리를 교체하는 경우 모든 안전 지시사항을 준수해야 합니다.

예를 들어 *IBM System Storage SAN Volume Controller Safety Notices*에서 자국어로 번역된 일치하는 주의사항을 찾으려면 각 주의사항 끝에 있는 괄호 안의 참조 번호(예: (C003))를 사용하십시오.

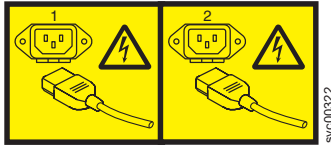
### SAN Volume Controller 2145-CG8 또는 2145-CF8 시스템 보드 CMOS 배터리 교체

이 주제에서는 시스템 보드 SAN Volume Controller 2145-CG8 또는 2145-CF8 CMOS 배터리를 교체하는 방법에 대해 설명합니다.

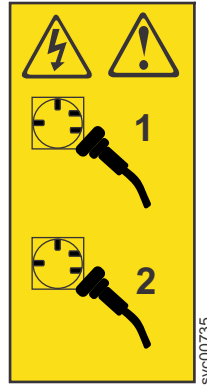
## 시작하기 전에

### 위험

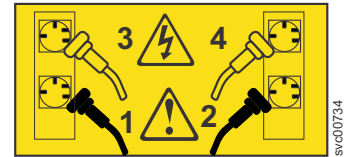
여러 전원 코드. 제품에 여러 전원 코드가 구비되어 있을 수 있습니다. 유해한 전압을 모두 제거하려면 모든 전원 코드의 연결을 끊으십시오. (L003)



또는



또는



### 주의:

배터리에는 리튬이 포함되어 있습니다. 폭발을 예방하려면 배터리를 불에 태우거나 충전하지 마십시오.

다음을 수행하지 마십시오.

- 물에 던지거나 담그기
- 100°C(212°F) 이상으로 가열
- 수리 또는 분해

IBM 승인 부품으로만 교체하십시오. 지역 규정에서 지시하는 대로 배터리를 재활용 또는 폐기 처리하십시오. 미국의 경우 IBM은 이 배터리를 수집하는 프로세스가 있습니다. 자세한 정보는 1-800-426-4333에 문의하십시오. 문의 시 사용 가능한 배터리 장치를 확인하기 위해 IBM 부품 번호를 준비하십시오. (C003)

## 이 태스크 정보

이 서비스 조치는 다음을 가정합니다.

- 노드가 꺼졌습니다.
- 전원 케이블 연결이 끊어졌습니다.
- 배터리가 노드에서 제거됩니다.
- 상단 덮개가 꺼졌습니다.

SAN Volume Controller 2145-CG8 또는 2145-CF8 시스템 보드 CMOS 배터리를 교체하려면 다음 단계를 수행하십시오.

## 프로시저

1. 교체 배터리와 함께 제공되는 모든 특수 처리 및 설치 지시사항을 따르십시오.



2. 시스템 보드에서 배터리를 찾으십시오. 그림 137에서는 시스템 보드에서 배터리의 위치( **1** )를 표시합니다.

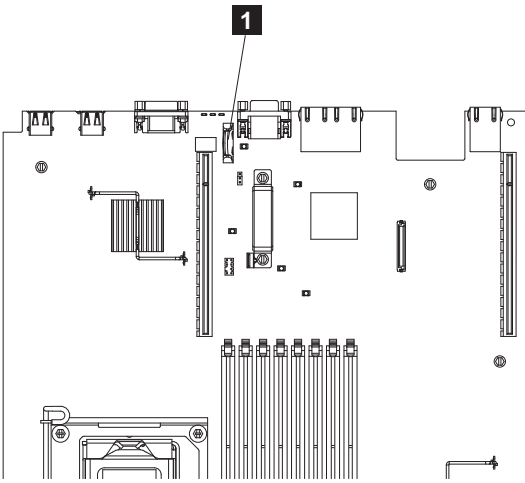


그림 137. SAN Volume Controller 2145-CG8 또는 2145-CF8 CMOS 배터리 홀더의 위치

3. 새 배터리를 넣으십시오.
  - a. 배터리를 기울여서 배터리 클립 반대편에 있는 소켓 안으로 넣을 수 있도록 하십시오.
  - b. 딱 들어 맞을 때까지 소켓에 배터리를 전체에 걸쳐 누르십시오. 그림 138에 표시된 대로 배터리 클립이 배터리를 고정하는지 확인하십시오.

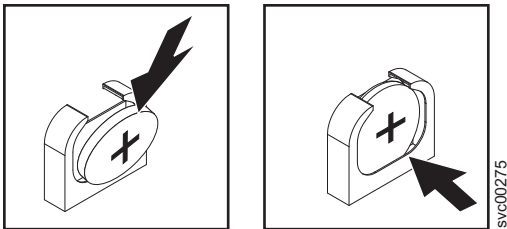


그림 138. SAN Volume Controller 2145-CG8 또는 2145-CF8 CMOS 배터리 홀더

4. 모든 케이블, 어댑터 및 기타 구성요소가 올바르게 설치되고 놓여졌는지 확인하고 노드 내부에서 느슨한 상태의 도구나 파트가 없는지 확인하십시오. 모든 내부 케이블이 올바르게 라우트되는지 확인하십시오. 파이버 채널 및 이더넷 케이블 연결을 끊은 경우 각 케이블이 제거된 포트와 동일한 포트에 다시 연결되었는지 확인하십시오.
5. 상단 덮개를 교체하십시오. 92 페이지의 『상단 덮개 교체』를 참조하십시오.
6. 랙에서 노드를 제거한 경우 61 페이지의 『랙에서 SAN Volume Controller 교체』에 설명된 대로 랙에서 노드를 교체하십시오.
7. 파이버 채널 또는 이더넷 케이블을 제거한 경우 각 케이블의 레이블을 사용하여 제거된 포트와 동일한 포트에서 모든 파이버 채널 및 이더넷 케이블을 교체하십시오.

8. 41 페이지의 『케이블 고정 브라켓 교체』에 설명된 대로, 전원 코드를 제거한 경우 전원 코드 및 케이블 고정 브라켓을 교체하십시오.
9. 슬라이드 레일에서 잠금 레버(그림 139의 **1**)를 들어 올리고 딱 들어 맞을 때까지 서버 **2**를 랙으로 밀어 넣으십시오.

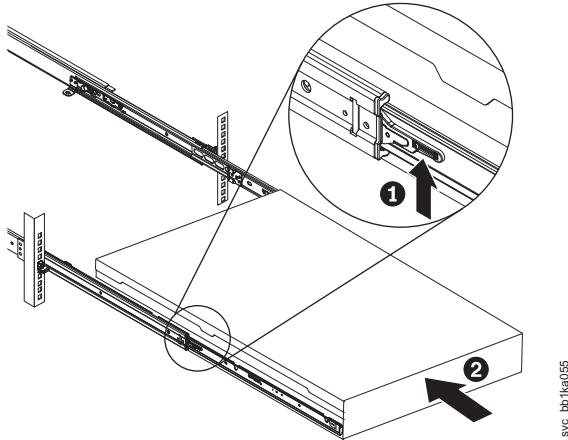


그림 139. 랙에 있는 슬라이드 레일의 2145-CG8 잠금 레버 또는 SAN Volume Controller 2145-CF8 들어 올리기

10. 노드를 켜십시오.
11. 노드를 다시 시작하는 데 문제점이 있는 경우 *IBM System Storage SAN Volume Controller 문제점 해결 안내서*에 있는 MAP 5900을 참조하십시오. 그런 다음 모니터와 키보드를 시스템에 연결하고 BIOS 날짜 및 시간을 다시 설정하십시오.

### **SAN Volume Controller 2145-8A4 시스템 보드 CMOS 배터리 교체**

이 주제에서는 시스템 보드 SAN Volume Controller 2145-8A4 CMOS 배터리를 교체하는 방법에 대해 설명합니다.

## 시작하기 전에

노드에서 배터리를 교체하는 경우 다음 주의사항을 고려하십시오.

### 주의:

배터리에는 리튬이 포함되어 있습니다. 폭발을 예방하려면 배터리를 불에 태우거나 충전하지 마십시오.

다음은 수행하지 마십시오.

- 물에 던지거나 담그기
- 100°C(212°F) 이상으로 가열
- 수리 또는 분해

IBM 승인 부품으로만 교체하십시오. 지역 규정에서 지시하는 대로 배터리를 재활용 또는 폐기 처리하십시오. 미국의 경우 IBM은 이 배터리를 수집하는 프로세스가 있습니다. 자세한 정보는 1-800-426-4333에 문의하십시오. 문의 시 사용 가능한 배터리 장치를 확인하기 위해 IBM 부품 번호를 준비하십시오. (C003)

## 이 태스크 정보

SAN Volume Controller 2145-8A4 시스템 보드 CMOS 배터리를 교체하려면 다음 단계를 수행하십시오.

### 프로시저

1. 교체 배터리와 함께 제공되는 모든 특수 처리 및 설치 지시사항을 따르십시오.
2. 시스템 보드에서 배터리를 찾으십시오.

175 페이지의 그림 140의 **1**에서는 배터리의 위치를 표시합니다.

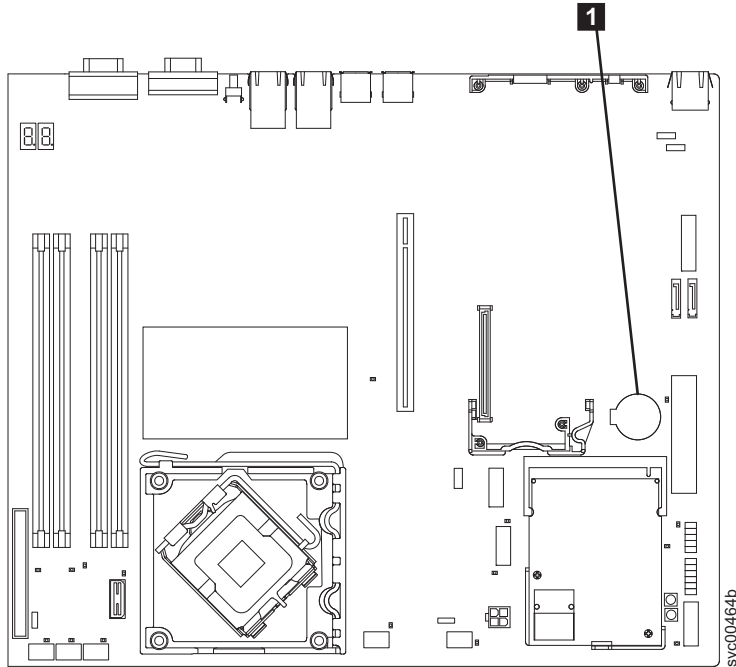


그림 140. SAN Volume Controller 2145-8A4 CMOS 배터리 찾기

3. 새 배터리를 넣으십시오.

- a. 양의 측면이 앞에 오도록 배터리를 두십시오.
- b. 배터리를 기울여서 배터리 클립 반대편에 있는 소켓 안으로 넣을 수 있도록 하십시오.
- c. 딱 들어 맞을 때까지 그림 141에 표시된 대로 소켓에 배터리를 아래로 누르십시오. 배터리 클립이 배터리를 고정시켰는지 확인하십시오.

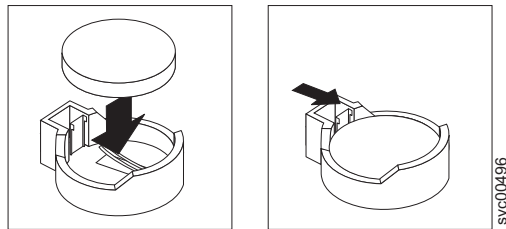


그림 141. SAN Volume Controller 2145-8A4 CMOS 배터리 설치

4. 라이저 카드 조립품을 교체하고 시스템 보드에서 커넥터에 완전히 고정되었는지 확인하십시오. 252 페이지의 『PCI 익스프레스 라이저 카드 조립품』를 참조하십시오.
5. 상단 덮개를 교체하십시오. 92 페이지의 『상단 덮개 교체』를 참조하십시오.
6. 랙에 노드를 두십시오. 61 페이지의 『랙에서 SAN Volume Controller 교체』를 참조하십시오.
7. 외부 케이블을 다시 연결한 후 전원 코드와 노드를 다시 연결하십시오.

참고: 전원 제어 버튼이 활성화 되기 전에 노드에 전원을 연결한 후 대략 20초간 대기해야 합니다.

8. 노드를 켜십시오.

9. 노드를 다시 시작하는 데 문제점이 있는 경우 『MAP 5900』을 참조한 후 모니터 및 키보드를 시스템에 연결하고 시스템 날짜 및 시간을 다시 설정하십시오.

## **SAN Volume Controller 2145-8G4 시스템 보드 CMOS 배터리 교체**

이 주제에서는 시스템 보드 SAN Volume Controller 2145-8G4 CMOS 배터리를 교체하는 방법에 대해 설명합니다.

### **시작하기 전에**

배터리를 새 배터리로 교환하는 경우 제조업체가 권장하는 비슷한 유형의 배터리 또는 IBM 부품 번호 33F8354만 사용하십시오.

#### **주의:**

배터리에는 리튬이 포함되어 있습니다. 폭발을 예방하려면 배터리를 불에 태우거나 충전하지 마십시오.

다음은 수행하지 마십시오.

- 물에 던지거나 담그기
- 100°C(212°F) 이상으로 가열
- 수리 또는 분해

IBM 승인 부품으로만 교체하십시오. 지역 규정에서 지시하는 대로 배터리를 재활용 또는 폐기 처리하십시오. 미국의 경우 IBM은 이 배터리를 수집하는 프로세스가 있습니다. 자세한 정보는 1-800-426-4333에 문의하십시오. 문의 시 사용 가능한 배터리 장치를 확인하기 위해 IBM 부품 번호를 준비하십시오. (C003)

예를 들어 *IBM System Storage SAN Volume Controller Safety Notices*에서 자국어로 번역된 일치하는 주의사항을 찾으려면 각 주의사항 끝에 있는 괄호 안의 참조 번호(예: (C003))를 사용하십시오.

### **이 태스크 정보**

SAN Volume Controller 2145-8G4 시스템 보드 CMOS 배터리를 교체하려면 다음 단계를 수행하십시오.

#### **프로시저**

1. 교체 배터리와 함께 제공되는 모든 특수 처리 및 설치 지시사항을 따르십시오.
2. 시스템 보드에서 배터리를 찾으십시오. 177 페이지의 그림 142에서는 배터리의 위치(1)를 표시합니다.

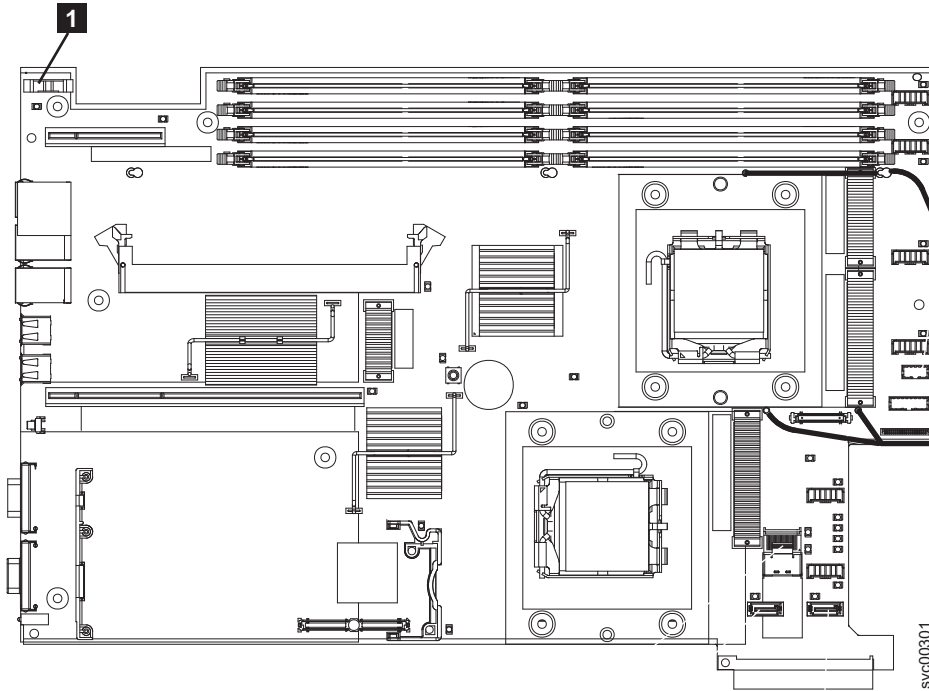


그림 142. SAN Volume Controller 2145-8G4 CMOS 배터리 홀더의 위치

3. 새 배터리를 넣으십시오.

- a. 배터리를 기울여서 배터리 클립 반대편에 있는 소켓 안으로 넣을 수 있도록 하십시오.
- b. 딱 들어 맞을 때까지 소켓에 배터리를 아래로 누르십시오. 그림 143에 표시된 대로 배터리 클립이 배터리를 고정시켰는지 확인하십시오.

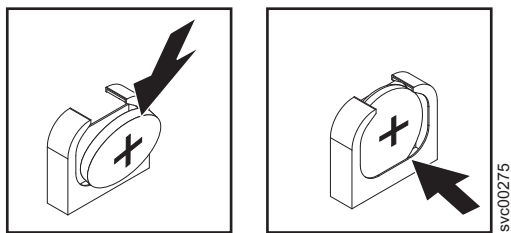


그림 143. SAN Volume Controller 2145-8G4 CMOS 배터리 홀더

4. 상단 덮개를 교체하십시오. 92 페이지의 『상단 덮개 교체』를 참조하십시오.
5. 랙에 노드를 두십시오. 61 페이지의 『랙에서 SAN Volume Controller 교체』를 참조하십시오.
6. 외부 케이블을 다시 연결한 후 전원 코드와 노드를 다시 연결하십시오.
7. 노드를 다시 시작하는 데 문제점이 있는 경우 MAP 5900을 참조한 후 모니터 및 키보드를 시스템에 연결하고 BIOS 날짜 및 시간을 다시 설정하십시오.

## SAN Volume Controller 2145-8F4 또는 SAN Volume Controller 2145-8F2 CMOS

### 배터리 교체

#### 시작하기 전에

이 제품은 안전성을 고려하여 설계되었습니다. 리튬 배터리는 위험 가능성을 배제하도록 올바르게 취급되어야 합니다. 배터리를 교체하는 경우 모든 안전 지시사항을 준수해야 합니다.

#### 주의:

배터리에는 리튬이 포함되어 있습니다. 폭발을 예방하려면 배터리를 불에 태우거나 충전하지 마십시오.

다음은 수행하지 마십시오.

- 물에 던지거나 담그기
- 100°C(212°F) 이상으로 가열
- 수리 또는 분해

IBM 승인 부품으로만 교체하십시오. 지역 규정에서 지시하는 대로 배터리를 재활용 또는 폐기 처리하십시오. 미국의 경우 IBM은 이 배터리를 수집하는 프로세스가 있습니다. 자세한 정보는 1-800-426-4333에 문의하십시오. 문의 시 사용 가능한 배터리 장치를 확인하기 위해 IBM 부품 번호를 준비하십시오. (C003)

예를 들어 IBM System Storage SAN Volume Controller Safety Notices에서 자국어로 번역된 일치하는 주의사항을 찾으려면 각 주의사항 끝에 있는 괄호 안의 참조 번호(예: (C003))를 사용하십시오.

#### 이 태스크 정보

SAN Volume Controller 2145-8F2 또는 SAN Volume Controller 2145-8F4 CMOS 배터리를 교체하려면 다음 단계를 수행하십시오.

#### 프로시저

1. 배터리 소켓에서 새 배터리를 삽입하십시오. 179 페이지의 그림 144에서는 배터리 소켓의 위치(1)를 표시합니다.



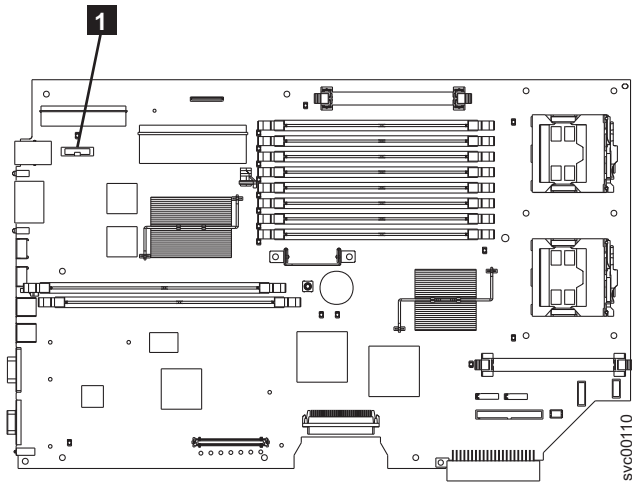


그림 144. SAN Volume Controller 2145-8F2 또는 SAN Volume Controller 2145-8F4의 CMOS 배터리 위치

- a. 배터리의 양수(+) 측면이 서버의 중앙으로 앞에 오도록 배터리를 유지하십시오.
- b. 배터리를 해당 소켓에 밀어 넣을 수 있도록 고정 장치 탭을 밖으로 당기십시오.
- c. 그림 145에 표시된 대로 제자리에 고정될 때까지 배터리를 아래로 미십시오.

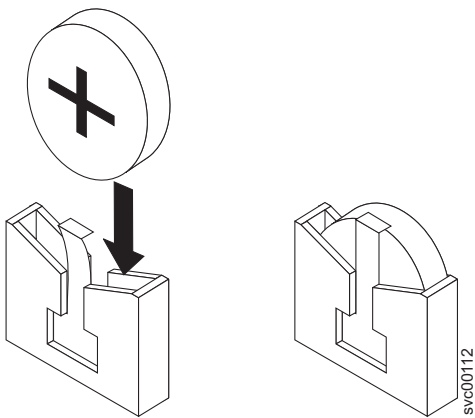


그림 145. CMOS 배터리 소켓

2. 상단 덮개를 교체하십시오. 92 페이지의 『상단 덮개 교체』를 참조하십시오.
3. 랙에 노드를 두십시오. 61 페이지의 『랙에서 SAN Volume Controller 교체』를 참조하십시오.
4. 노드를 다시 시작하는 데 문제점이 있는 경우 *IBM System Storage SAN Volume Controller 문제점 해결 안내서*에 있는 MAP 5900을 참조하십시오. 그런 다음 모니터와 키보드를 시스템에 연결하고 BIOS 날짜 및 시간을 다시 설정하십시오.

## 전원 공급 장치 제거

교체하려는 경우 SAN Volume Controller 전원 공급 장치를 제거해야 합니다.

## 시작하기 전에

예를 들어 *IBM System Storage SAN Volume Controller Safety Notices*에서 자국어로 번역된 일치하는 주의사항을 찾으려면 각 주의사항 끝에 있는 괄호 안의 참조 번호(예: (C003))를 사용하십시오.

## 위험

시스템 자체 또는 그 주변에서 작업할 때 다음 예방조치를 준수하십시오.

전원, 전화 및 통신 케이블에서 방출되는 전압 및 전류는 유해합니다. 감전 위험을 예방하려면 다음을 수행하십시오.

- IBM 제공 전원 코드만 사용하여 이 장치에 전원을 연결하십시오. 다른 제품용으로 IBM 제공 전원 코드를 사용하지 마십시오.
- 전원 공급 조립품을 열거나 서비스하지 마십시오.
- 뇌우가 발생 중인 동안 이 제품의 설치, 유지보수 또는 재구성을 수행하거나 케이블 연결 또는 연결 끊기를 수행하지 마십시오.
- 제품에 여러 전원 코드가 구비되어 있을 수 있습니다. 유해한 전압을 모두 제거하려면 모든 전원 코드의 연결을 끊으십시오.
- 적절하게 배선되어 접지된 전기 콘센트에 모든 전원 코드를 연결하십시오. 콘센트가 시스템 정격 플레이트에 따라 적합한 전압 및 상회전을 제공하는지 확인하십시오.
- 이 제품에 장착될 모든 장비를 적절하게 배선된 콘센트에 연결하십시오.
- 가능한 경우 한 손만 사용하여 신호 케이블을 연결하거나 연결을 끊으십시오.
- 화재, 수재 또는 구조물 손상의 흔적이 있는 경우 절대로 장비를 켜지 마십시오.
- 설치 및 구성 프로시저에서 별도로 지시하지 않는 한 장치 덮개를 열기 전에 연결된 전원 코드, 원격 통신 시스템, 네트워크 및 모뎀의 연결을 끊지 마십시오.
- 이 제품 또는 장착된 장치에 덮개를 설치, 이동 또는 열 때 다음 프로시저에 설명된 대로 케이블을 연결하고 연결을 끊으십시오.

연결을 끊으려면 다음을 수행하십시오.

1. 모든 전원을 끄십시오(별도로 지시되지 않는 경우).
2. 콘센트에서 전원 코드를 빼십시오.
3. 커넥터에서 신호 케이블을 제거하십시오.
4. 장치에서 모든 케이블을 제거하십시오.

연결하려면 다음을 수행하십시오.

1. 모든 전원을 끄십시오(별도로 지시되지 않는 경우).
  2. 모든 케이블을 장치에 연결하십시오.
  3. 신호 케이블을 커넥터에 연결하십시오.
  4. 전원 코드를 콘센트에 연결하십시오.
  5. 장치를 켜십시오.
- 시스템 자체 또는 그 주위에 날카로운 가장자리, 모서리 및 연결 부분이 있을 수 있습니다. 장비를 다룰 때 베이저나 굽히거나 끼지 않도록 주의하십시오.

(D005)

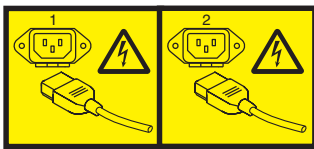
## SAN Volume Controller 2145-CG8 또는 2145-CF8 전원 공급 장치 제거

SAN Volume Controller 2145-CG8 또는 2145-CF8에서 2개의 675와트 핫스왑 이중 전원 공급 장치 중 하나를 제거하여 교체할 수 있습니다. 이들 이중 전원 공급 장치는 병렬로 작동하며 한 장치가 전원 공급에 실패하면 다른 공급 장치가 노드에 전원을 계속 공급합니다.

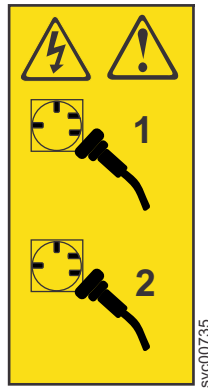
### 시작하기 전에

#### 위험

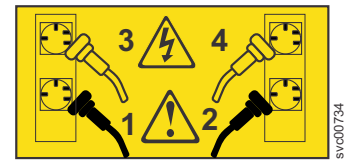
여러 전원 코드. 제품에 여러 전원 코드가 구비되어 있을 수 있습니다. 유해한 전압을 모두 제거하려면 모든 전원 코드의 연결을 끊으십시오. (L003)



또는



또는



전원 공급 장치를 제거하기 전에 정전기에 민감한 장치를 처리하는 프로시저에 대해 알아야 합니다.

### 이 태스크 정보

이 서비스 조치를 수행하려면 다음을 수행해야 합니다.

- 선택적으로 노드를 끄십시오.
- 제거하는 각 전원 공급 장치에서 전원 케이블의 연결을 끊으십시오.

**중요사항:** 전원 공급 장치를 핫스왑할 수 있습니다. 그러나 증명된 방법을 통해 MP 5350을 사용하여 노드 전원을 끄면 노드에서 갑작스럽게 전원 장애가 발생할 위험이 없으며 따라서 데이터의 손상 가능성도 없어 집니다.

SAN Volume Controller 2145-CG8 또는 2145-CF8 전원 공급 장치를 제거하려면 다음 단계를 수행하십시오.

### 프로시저

1. 26 페이지의 『부품 제거 및 교체 준비』가 나타내는 안전 정보를 읽으십시오.

2. 옵션: IBM System Storage SAN Volume Controller 문제점 해결 안내서의 MAP 5350에 있는 프로시저를 따라 노드 데이터가 미러되고 동기화되었는지 확인하고 노드를 *off*기 전에 종속 볼륨이 없는지 확인하십시오.

**중요사항:** 전원 공급 장치를 핫스왑하려고 결정한 경우, MAP 5350을 사용하여 필요 시 I/O 그룹의 파트너 노드가 모든 I/O 그룹 작업을 인계할 수 있는지 확인하고 노드에서 종속 VDisk가 없는지 확인하는 모든 필수 검사를 작성하십시오. 상대 노드가 사용 가능하고 노드에 종속 VDisk가 없으면 이 노드가 뜻하지 않게 전원이 꺼질 경우 데이터에 대한 액세스가 없어지지 않습니다.

3. 랙의 뒷면에서 작업 중인 경우 케이블 관리 암(arm)을 뒤로 당기고, 앞면에서 작업 중인 경우 노드를 랙 바깥의 완전히 확장된 레일 위치로 밀어 넣으십시오.
4. 35 페이지의 『SAN Volume Controller 2145-CG8 또는 2145-CF8 케이블 고정 브래킷 제거』에 설명된 대로, 교체하는 전원 공급 장치에서 전원 코드 및 케이블 고정 브래킷을 제거하십시오.
5. 전원 공급 장치를 제거하려면 왼쪽으로 해제 탭 **2**를 누르고 계십시오. 그림 146에 표시된 대로 전원 공급 장치의 뒷면에서 핸들 **3**을 잡고 노드에서 전원 공급 장치를 밖으로 당기십시오.

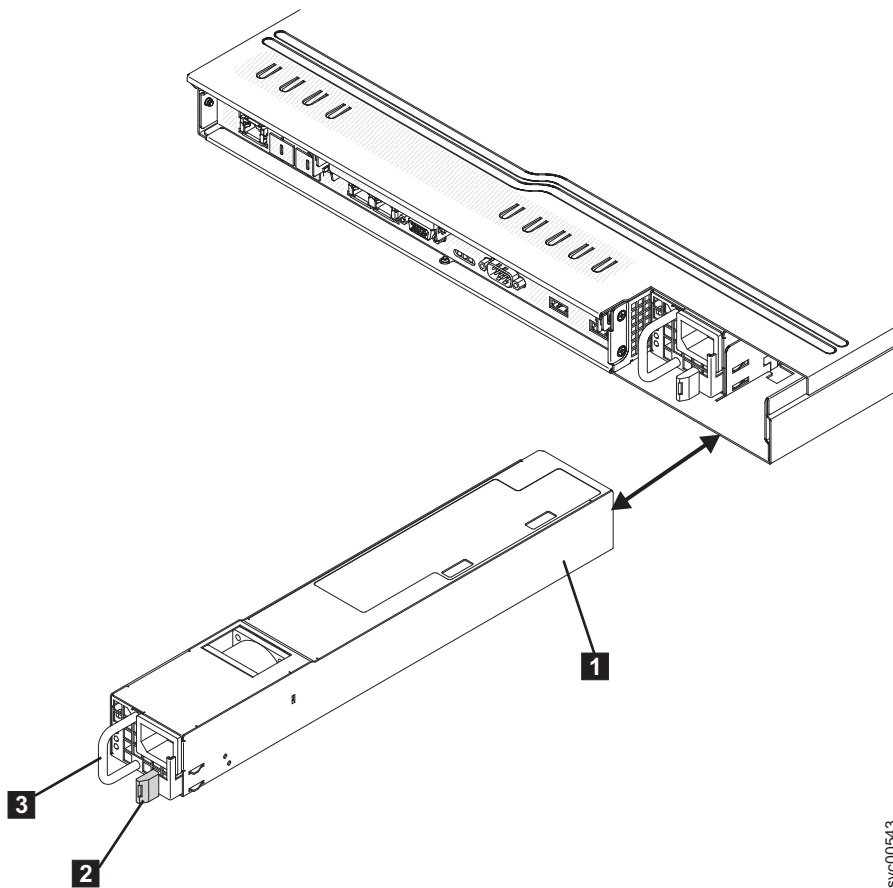


그림 146. SAN Volume Controller 2145-CG8 또는 2145-CF8 전원 공급 장치

- 1** 전원 공급 장치
- 2** 전원 공급 장치 해제 탭

### 3 전원 공급 장치 핸들

- 전원 공급 장치를 리턴하도록 지시되면 모든 패키징 지시사항에 따라서 사용자에게 제공된 배송용 패키징 자료를 사용하십시오.

## SAN Volume Controller 2145-8A4 전원 공급 장치 제거

이 주제에서는 SAN Volume Controller 2145-8G4 전원 공급 장치를 제거하는 방법에 대해 설명합니다.

### 시작하기 전에

정전기로부터 손상되지 않도록 예방 조치를 취하십시오. 정전기 방지 손목 밴드를 착용하고 정전기 보호 매트 또는 표면을 사용하십시오. 자세한 정보는 xxiv 페이지의 『정전기에 민감한 장치 처리』의 내용을 참조하십시오.

### 이 태스크 정보

전원 공급 장치를 제거하려면 다음 단계를 수행하십시오.

#### 참고:

- 에어 디플렉터는 백플레인 결서로도 쓰입니다. 이 프로시저에서 일부 케이블에 액세스하려면 에어 디플렉터를 들어 올려야 합니다.
- 모든 전원 공급 장치 케이블의 라우팅을 주의하십시오. 전원 공급 장치를 설치하는 경우 동일한 방식으로 전원 공급 케이블을 라우트합니다.

### 프로시저

- xv 페이지의 『안전 및 환경 수칙』에서 안전 예방조치를 읽으십시오.
- 해당 데이터가 미러되고 동기화되었는지 확인하는 동안 노드를 끄십시오. 자세한 정보는 *IBM System Storage SAN Volume Controller 문제점 해결 안내서*에 있는 MAP 5350을 참조하십시오.
- 케이블 고정 브래킷을 제거하고 노드에서 전원 케이블의 연결을 끊으십시오. 35 페이지의 『케이블 고정 브래킷 제거』를 참조하십시오.
- 랙에서 노드를 제거하여 평평하고 안정된 장소에 놓으십시오. 49 페이지의 『랙에서 SAN Volume Controller 제거』를 참조하십시오.
- 상단 덮개를 제거하십시오. 87 페이지의 『상단 덮개 제거』를 참조하십시오.
- 2개의 전원 케이블의 연결을 끊는 데 충분히 멀리 SATA 백플레인을 제거하십시오. 144 페이지의 『디스크 드라이브 백플레인 제거』를 참조하십시오.
- 185 페이지의 그림 147에 표시된 대로 시스템 보드의 24 PIN POWER 커넥터 **1** 및 POWER 커넥터 **2**에서 전원 공급 장치 케이블의 연결을 끊으십시오.

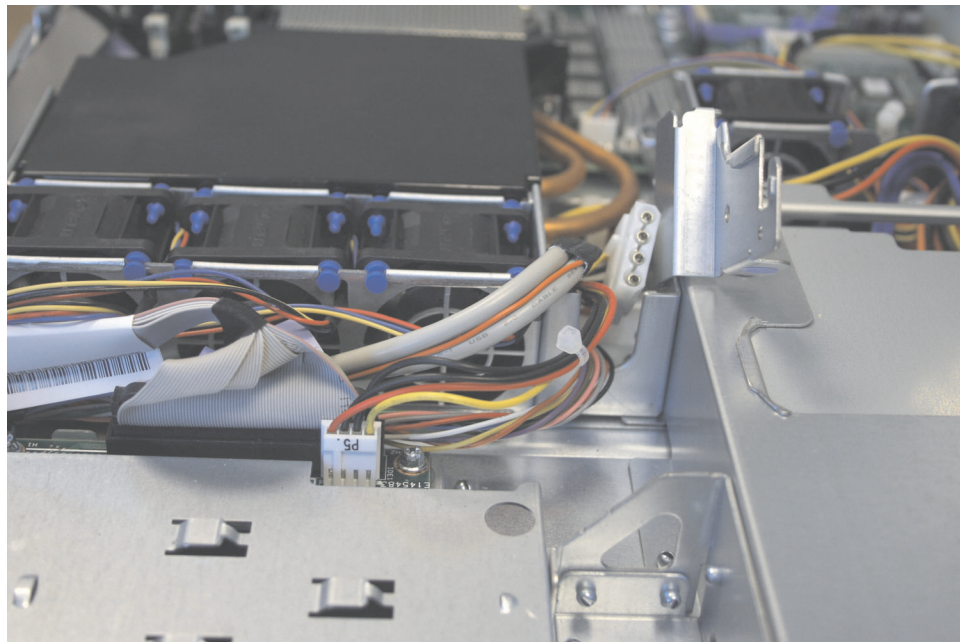




svc00484

그림 147. SAN Volume Controller 2145-8A4 시스템 보드의 SATA 커넥터

8. 전원 케이블, 커넥터 P5의 연결을 끊는데, 이는 CD/DVD 인터페이스 카드에서 그림 148에 표시됩니다.



svc00483

그림 148. SAN Volume Controller 2145-8A4 전원 공급 장치의 전원 P5 커넥터

9. 고정 클립 **1** 에서, 커넥터 P5에서 종료되는 전원 케이블을 분리하는데, 이는 186 페이지의 그림 149에 표시됩니다.



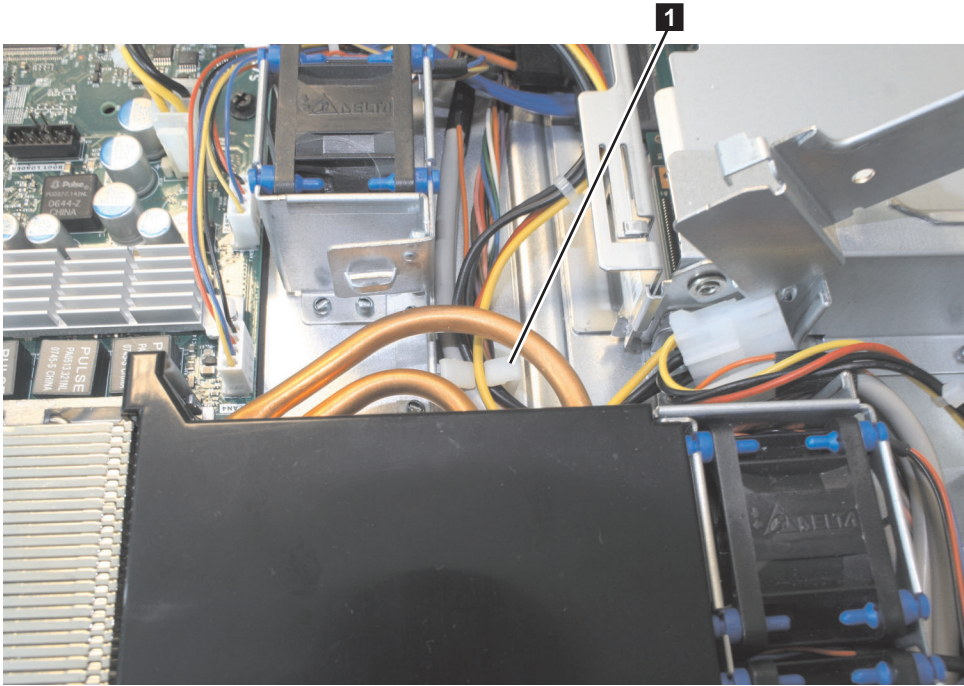


그림 149. SAN Volume Controller 2145-8A4 전원 공급 장치 케이블의 고정 클립

10. 새시의 뒷면에 전원 공급 장치를 유지하는 나사 **3** 을 제거하는데, 이는 그림 150에 표시됩니다.

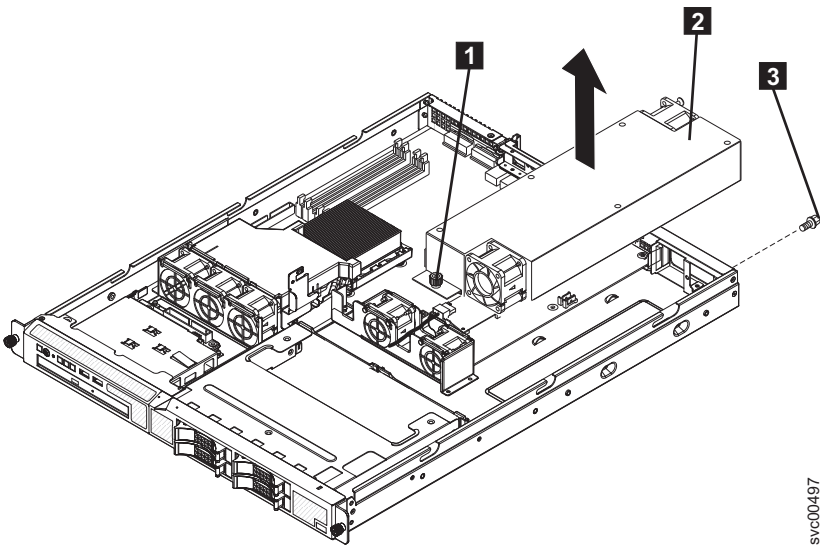


그림 150. SAN Volume Controller 2145-8A4 전원 공급 장치

11. 새시 맨 아래에 전원 공급 장치의 뒷면을 고정하는 캡티브 손잡이나사 **1** 을 푸십시오.

12. 베이에서 전원 공급 장치 **2** 를 들어올리십시오.

### SAN Volume Controller 2145-8G4 전원 공급 장치 제거

이 주제에서는 SAN Volume Controller 2145-8G4 전원 공급 장치를 제거하는 방법에 대해 설명합니다.

## 시작하기 전에

SAN Volume Controller 2145-8G4 전원 공급 장치를 제거하기 전에 정전기에 민감한 장치를 처리하는 프로시저에 대해 알아야 합니다.

## 이 태스크 정보

전원 공급 장치를 제거하려면 다음 단계를 수행하십시오.

### 프로시저

1. 해당 데이터가 미리되고 동기화되었는지 확인하는 동안 노드를 끄십시오. 자세한 정보는 *IBM System Storage SAN Volume Controller 문제점 해결 안내서*에 있는 MAP 5350을 참조하십시오.
2. 노드의 뒷면에서, 케이블 고정 브래킷을 제거하여 전원 공급 장치 **1** 및 노드의 뒷면에 대한 액세스를 가져오십시오.
3. 그림 151에 표시된 주황색 해제 탭 **2**를 누른 상태에서 노드에서 전원 공급 장치를 밖으로 당기십시오.

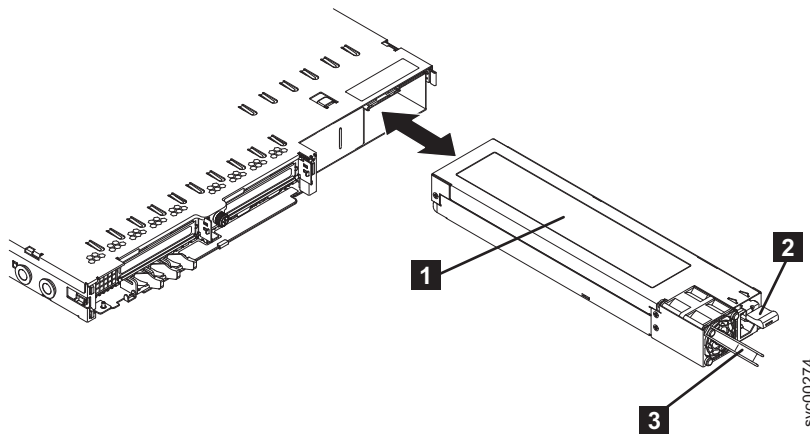


그림 151. SAN Volume Controller 2145-8G4 전원 공급 장치

- 1** 전원 공급 장치
- 2** 전원 공급 장치 해제 탭
- 3** 전원 공급 장치 핸들

## SAN Volume Controller 2145-8F2 또는 SAN Volume Controller 2145-8F4 전원 공급 장치 제거

### 시작하기 전에

SAN Volume Controller 2145-8F2 또는 SAN Volume Controller 2145-8F4 전원 공급 장치를 제거하기 전에 정전기에 민감한 장치를 처리하는 프로시저에 대해 알아야 합니다.

## 이 태스크 정보

전원 공급 장치를 제거하려면 다음 단계를 수행하십시오.

### 프로시저

1. 해당 데이터가 미리되고 동기화되었는지 확인하는 동안 노드를 끄십시오. 자세한 정보는 *IBM System Storage SAN Volume Controller 문제점 해결 안내서*에 있는 MAP 5350을 참조하십시오.
2. 이 노드를 제공하는 2145 UPS-1U를 끄십시오.
3. SAN Volume Controller 2145-8F4 케이블 고정 브래킷을 제거하십시오.
4. 노드의 뒷면에서 그림 152에 표시된 대로 주황색 해제 레버를 왼쪽으로 민 다음 아래로 밀어서 전원 공급 장치 조립품을 해제하십시오. 그러면 전원 공급 장치가 약간 뒤로 이동하여 쉽게 제거할 수 있습니다.

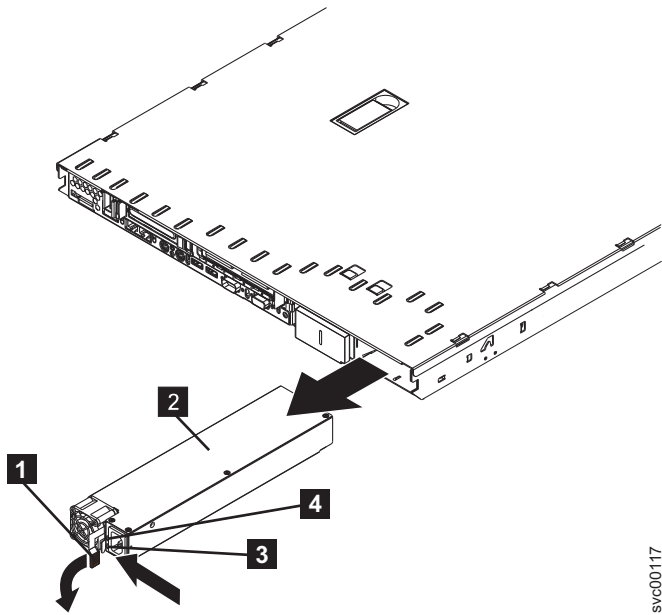


그림 152. SAN Volume Controller 2145-8F2 전원 공급 장치 제거

- 1 핸들
  - 2 전원 공급 장치
  - 3 DC 전원 LED
  - 4 AC 전원 LED
5. 전원 공급 장치 베이에서 전원 공급 장치를 밖으로 당기십시오.

## 전원 공급 장치 교체

서비스 조치에 대해 SAN Volume Controller 전원 공급 장치를 교체해야 할 수 있습니다.

## 시작하기 전에

참고: 다음 주의사항의 자국어 번역본은 *IBM System Storage SAN Volume Controller Safety Notices*의 내용을 참조하십시오.

## 위험

시스템 자체 또는 그 주변에서 작업할 때 다음 예방조치를 준수하십시오.

전원, 전화 및 통신 케이블에서 방출되는 전압 및 전류는 유해합니다. 감전 위험을 예방하려면 다음을 수행하십시오.

- IBM 제공 전원 코드만 사용하여 이 장치에 전원을 연결하십시오. 다른 제품용으로 IBM 제공 전원 코드를 사용하지 마십시오.
- 전원 공급 조립품을 열거나 서비스하지 마십시오.
- 뇌우가 발생 중인 동안 이 제품의 설치, 유지보수 또는 재구성을 수행하거나 케이블 연결 또는 연결 끊기를 수행하지 마십시오.
- 제품에 여러 전원 코드가 구비되어 있을 수 있습니다. 유해한 전압을 모두 제거하려면 모든 전원 코드의 연결을 끊으십시오.
- 적절하게 배선되어 접지된 전기 콘센트에 모든 전원 코드를 연결하십시오. 콘센트가 시스템 정격 플레이트에 따라 적합한 전압 및 상회전을 제공하는지 확인하십시오.
- 이 제품에 장착될 모든 장비를 적절하게 배선된 콘센트에 연결하십시오.
- 가능한 경우 한 손만 사용하여 신호 케이블을 연결하거나 연결을 끊으십시오.
- 화재, 수재 또는 구조물 손상의 흔적이 있는 경우 절대로 장비를 켜지 마십시오.
- 설치 및 구성 프로시저에서 별도로 지시하지 않는 한 장치 덮개를 열기 전에 연결된 전원 코드, 원격 통신 시스템, 네트워크 및 모뎀의 연결을 끊지 마십시오.
- 이 제품 또는 장착된 장치에 덮개를 설치, 이동 또는 열 때 다음 프로시저에 설명된 대로 케이블을 연결하고 연결을 끊으십시오.

연결을 끊으려면 다음을 수행하십시오.

1. 모든 전원을 끄십시오(별도로 지시되지 않는 경우).
2. 콘센트에서 전원 코드를 빼십시오.
3. 커넥터에서 신호 케이블을 제거하십시오.
4. 장치에서 모든 케이블을 제거하십시오.

연결하려면 다음을 수행하십시오.

1. 모든 전원을 끄십시오(별도로 지시되지 않는 경우).
  2. 모든 케이블을 장치에 연결하십시오.
  3. 신호 케이블을 커넥터에 연결하십시오.
  4. 전원 코드를 콘센트에 연결하십시오.
  5. 장치를 켜십시오.
- 시스템 자체 또는 그 주위에 날카로운 가장자리, 모서리 및 연결 부분이 있을 수 있습니다. 장비를 다룰 때 베이저나 굽히거나 끼지 않도록 주의하십시오.

(D005)

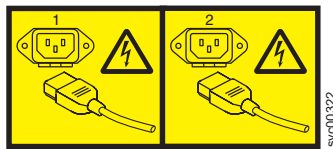
## SAN Volume Controller 2145-CG8 또는 2145-CF8 전원 공급 장치 교체

SAN Volume Controller 2145-CG8 또는 2145-CF8 노드에서 2개의 675와트 핫스왑 이중 전원 공급 장치 중 하나를 교체할 수 있습니다. 이들 이중 전원 공급 장치는 병렬로 작동하며 한 장치가 전원 공급 장치에 실패하면 다른 공급 장치가 노드에 전원을 계속 공급합니다.

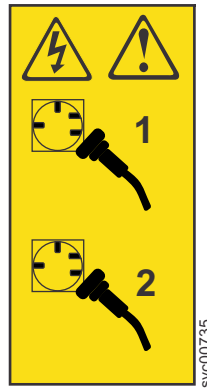
### 시작하기 전에

#### 위험

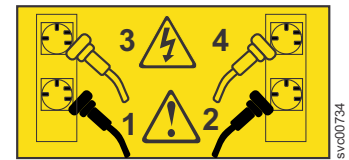
여러 전원 코드. 제품에 여러 전원 코드가 구비되어 있을 수 있습니다. 유해한 전압을 모두 제거하려면 모든 전원 코드의 연결을 끊으십시오. (L003)



또는



또는



전원 공급 장치를 교체하기 전에 정전기에 민감한 장치를 처리하는 프로시저에 대해 알아야 합니다.

### 이 태스크 정보

**중요사항:** 전원 공급 장치를 핫스왑할 수 있습니다. 그러나 증명된 방법을 통해 MP 5350을 사용하여 노드 전원을 끄면 노드에서 갑작스럽게 전원 장애가 발생할 위험이 없으며 따라서 데이터의 손상 가능성도 없어 집니다. 이 프로시저에서는 MAP 5350을 통해 노드를 꺾거나 노드를 끄지 않았고 MAP 5350을 통해 데이터가 미러되어 동기화되었는지 확인하고 종속 가상 디스크(VDisk)가 없는지 확인했다고 가정합니다. *IBM System Storage SAN Volume Controller 문제점 해결 안내서*의 MAP 5350을 참조하십시오.

SAN Volume Controller 2145-CG8 또는 2145-CF8 전원 공급 장치를 교체하려면 다음 단계를 수행하십시오.

### 프로시저

1. 26 페이지의 『부품 제거 및 교체 준비』가 나타내는 안전 정보를 읽으십시오.
2. 192 페이지의 그림 153에 표시된 대로 전원 공급 장치의 뒷면에 있는 핸들을 잡고 딱 들어 맞을 때까지 노드에 완전히 앞으로 전원 공급 장치를 밀어 넣으십시오. 전원 공급 장치가 전원 공급 장치 커넥터에 확

실히 연결되었는지 확인하십시오.

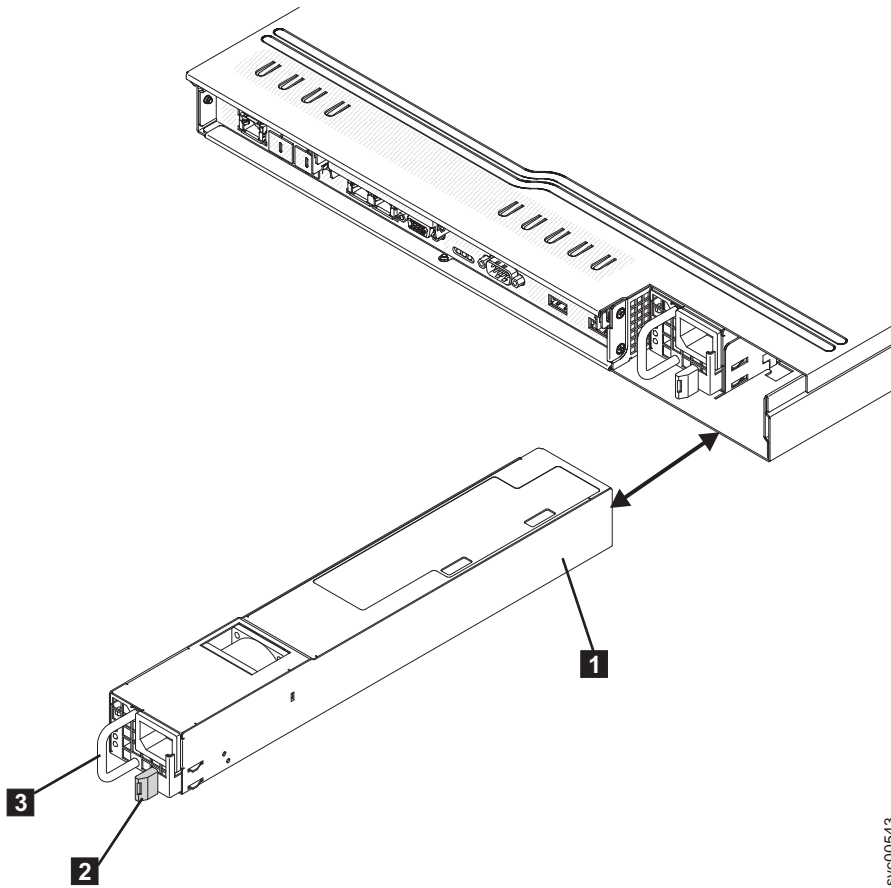


그림 153. SAN Volume Controller 2145-CG8 또는 2145-CF8 전원 공급 장치

- 1** 전원 공급 장치
  - 2** 전원 공급 장치 해제 탭
  - 3** 전원 공급 장치 핸들
3. 42 페이지의 『SAN Volume Controller 2145-CG8 또는 2145-CF8 케이블 고정 브래킷 교체』에 설명된 대로 2145 UPS-1U에서 전원 코드에 케이블 고정 브래킷을 첨부하고 전원 공급 장치에서 전원 코드 커넥터에 코드를 연결하십시오.
  4. 필요 시 노드를 켜십시오.
  5. 각 전원 공급 장치에서 전원 코드 커넥터의 왼쪽으로, 193 페이지의 그림 154의 **1** 에서 표시된 대로 AC 전원 LED 및 DC 전원 LED(**2**)가 켜져 있는지 확인하십시오.

전원 LED가 녹색이면 전원 공급 장치가 올바르게 작동 중임을 표시합니다. 전원 공급 장치 오류가 황색 전원 공급 오류 LED(**3**)로 표시됩니다.



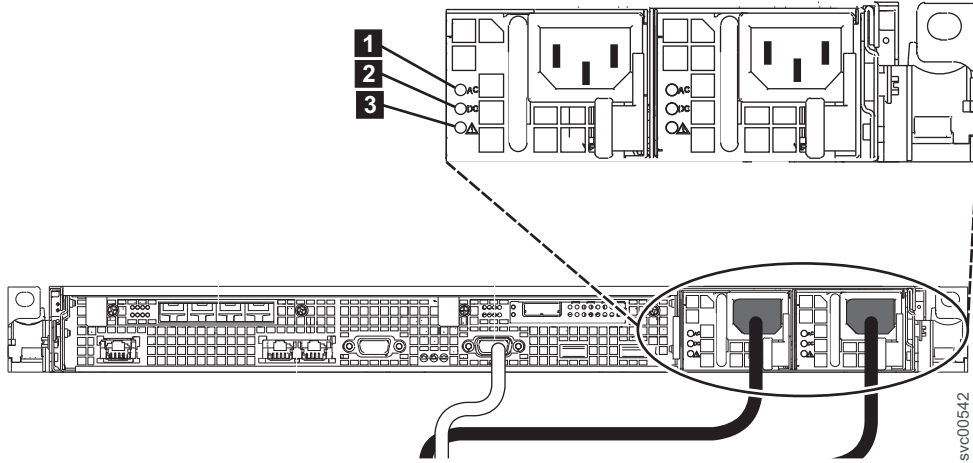


그림 154. SAN Volume Controller 2145-CG8 또는 2145-CF8 AC, DC 및 전원 오류 LED

### SAN Volume Controller 2145-8A4 전원 공급 장치 교체

정전기로부터 손상되지 않도록 예방 조치를 취하십시오. 정전기 방지 손목 밴드를 착용하고 정전기 보호 매트 또는 표면을 사용하십시오. 자세한 정보는 xxiv 페이지의 『정전기에 민감한 장치 처리』의 내용을 참조하십시오.

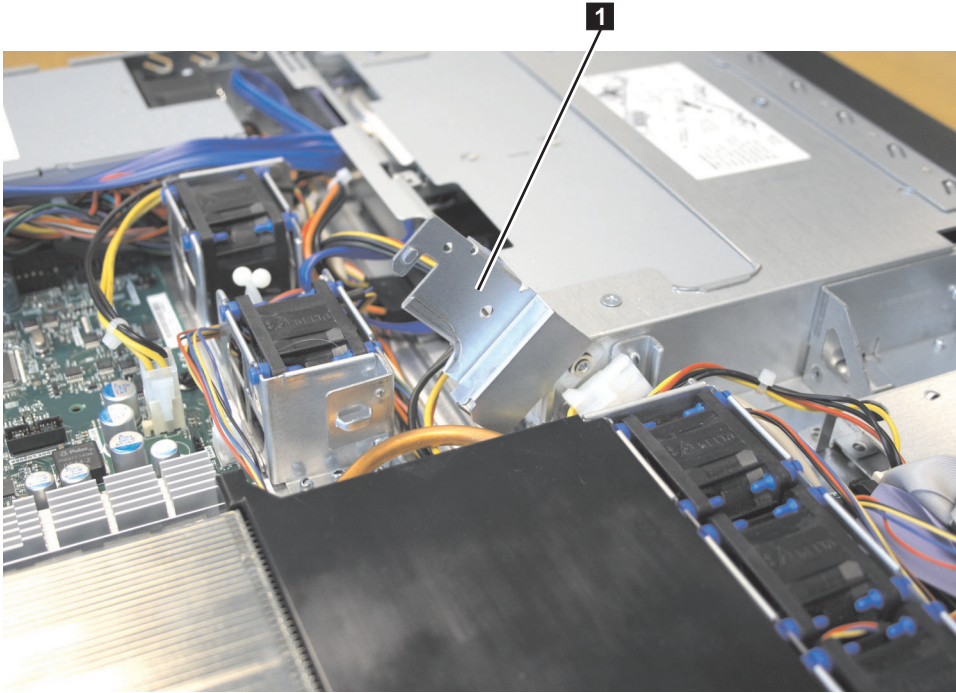
#### 시작하기 전에

#### 이 태스크 정보

SAN Volume Controller 2145-8A4 전원 공급 장치를 교체하려면 다음 단계를 수행하십시오.

#### 프로시저

1. 새 전원 공급 장치를 베이에 두십시오.
2. 새시 바깥에 전원 공급 장치의 뒷면을 고정하는 캡티브 손잡이나사를 조이십시오.
3. 새시의 뒷면에 전원 공급 장치를 유지하는 나사를 교체하십시오.
4. 194 페이지의 그림 155에 표시된 대로, 에어 디플렉터 **1**이 열린 위치에 있는지 확인하십시오.



svc00485

그림 155. SAN Volume Controller 2145-8A4 전원 공급 장치의 에어 디플렉터

5. 그림 156에 표시된 대로 시스템 보드에 연결할 2개의 케이블이 있습니다. 케이블 레이블된 P1 **1** 을 위치 표시된 24 PIN POWER CONN에 연결하십시오. 케이블 레이블된 P6 **2** 를 위치 표시된 POWER에 연결하십시오.



svc00484

그림 156. SAN Volume Controller 2145-8A4 시스템 보드의 SATA 컨트롤러

6. 그림 157에 표시된 대로, 새시에서 CD/DVD 인터페이스 카드에 대해 P5 커넥터로 전원 공급 장치 케이블을 라우트하여 고정 클립 **1**에서 고정하십시오.

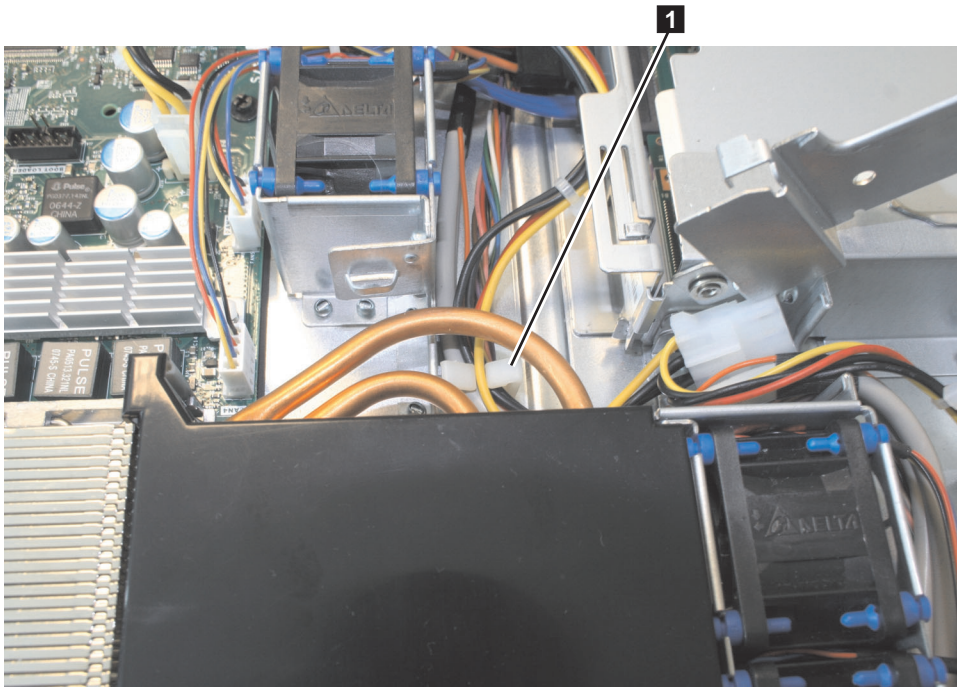


그림 157. SAN Volume Controller 2145-8A4 전원 공급 장치 케이블의 고정 클립

7. CD/DVD 인터페이스 카드에 케이블을 다시 연결하십시오.
8. 전원 커넥터 P2 및 P3을 SATA 디스크 백플레인에 연결하고 백플레인을 위치로 다시 밀어 넣으십시오.
9. 에어 디플렉터를 제자리로 회전시켜서 케이블이 끼지 않는지 확인하고 세계 아래로 누르십시오.
10. 전원 공급 장치를 테스트하려면 다음을 수행하십시오.
  - a. 벤치에서 테스트하는 데, 적절히 접지된 전기 콘센트에 전원 공급 장치의 뒷면에 있는 커넥터에서 AC 전원 코드만 연결하십시오. 전원/직렬 케이블을 사용하는 경우 직렬 포트를 연결하지 마십시오.
  - b. 시스템 보드의 대기 전원 LED가 켜져 있는지 확인하십시오. 대기 전원 LED가 켜져 있지 않은 경우 이 프로시저를 중단하고 새 전원 공급 장치를 가져오십시오.
  - c. 전원 제어 버튼을 누르십시오. 노드 앞면에 있는 전원 LED가 켜져 있는지 확인하십시오.
    - 노드가 시작되면 부트 시퀀스를 통해서 중지되어 부트 코드 실패한 181을 표시합니다. 이는 무정전 전원 공급 장치가 연결되지 않으므로 예상됩니다. 다음 단계를 계속하십시오.
    - 노드가 시작되지 않으면 AC 전원 코드를 중단하고 IBM 지원 센터에 문의하십시오.
  - d. 전원 제어 버튼을 통해 노드를 끈 다음 AC 전원 코드의 연결을 끊으십시오.
11. 상단 덮개를 교체하십시오. 92 페이지의 『상단 덮개 교체』를 참조하십시오.
12. 랙에 노드를 두십시오. 61 페이지의 『랙에서 SAN Volume Controller 교체』를 참조하십시오.
13. 전원 공급 장치의 뒷면에서 커넥터에 AC 전원 코드를 다시 연결하여 케이블에서 기계적 부담을 최소화하기 위해 케이블 고정 브래킷을 통해 케이블을 라우트해야 합니다.

14. 전원 공급 장치를 제거하기 전에 연결을 끊은 모든 외부 케이블을 연결하십시오.
15. 전원 코드를 다시 연결하고 2145 UPS-1U를 켜십시오.
16. 노드를 켜십시오.
17. 노드 앞면에 있는 전원 LED가 켜져 있는지 확인하십시오.

## SAN Volume Controller 2145-8G4 전원 공급 장치 교체

이 주제에서는 SAN Volume Controller 2145-8G4 전원 공급 장치를 교체하는 방법에 대해 설명합니다.

### 시작하기 전에

전원 공급 장치를 제거하기 전에 정전기에 민감한 장치를 처리하는 프로시저에 대해 알아야 합니다.

### 이 태스크 정보

SAN Volume Controller 2145-8G4 전원 공급 장치를 교체하려면 다음 단계를 수행하십시오.

### 프로시저

1. 그림 158에 표시된 대로 전원 공급 장치의 뒷면에 있는 핸들을 잡고 딱 들어 맞을 때까지 노드에 완전히 앞으로 전원 공급 장치를 밀어 넣으십시오.

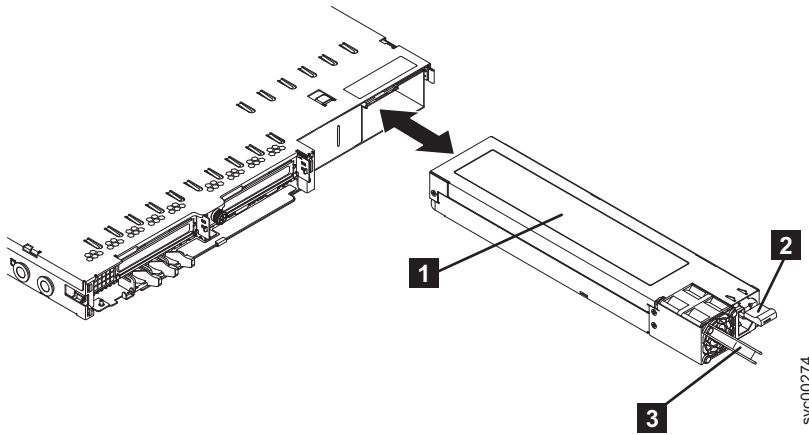


그림 158. SAN Volume Controller 2145-8G4 전원 공급 장치

1. 전원 공급 장치
  2. 전원 공급 장치 해제 탭
  3. 전원 공급 장치 핸들
2. 전원 공급 장치의 전원 코드 커넥터에 전원 코드를 연결하여 코드에서 기계적 부담을 최소화하기 위해 케이블 고정 브래킷을 통해 코드를 라우트해야 합니다.
  3. 전원 코드를 다시 연결하고 2145 UPS-1U를 켜십시오.
  4. 전원 공급 장치의 AC 전원 LED **1** 및 DC 전원 LED **2** (197 페이지의 그림 159에 표시됨)가 켜져 있는지 확인하여 전원 공급 장치가 올바르게 운영되는지 표시하십시오. 2개의 녹색 LED가 전원 코드 커



넥터 옆에 있습니다.

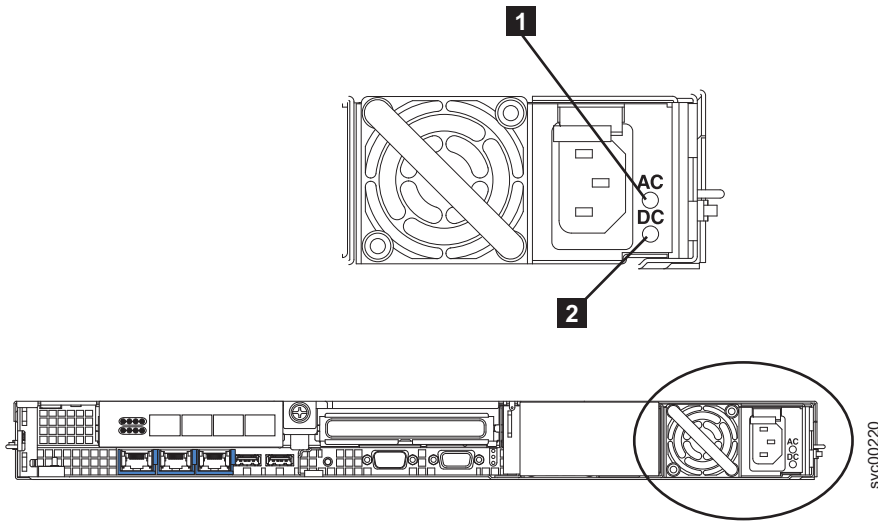


그림 159. SAN Volume Controller 2145-8G4 AC 및 DC LED

5. 노드를 켜십시오.

## SAN Volume Controller 2145-8F4 또는 SAN Volume Controller 2145-8F2 전원 공급 장치 교체 시작하기 전에

전원 공급 장치를 제거하기 전에 정전기에 민감한 장치를 처리하는 프로시저에 대해 알아야 합니다.

### 이 태스크 정보

SAN Volume Controller 2145-8F4 또는 SAN Volume Controller 2145-8F2 전원 공급 장치를 교체하려면 다음 단계를 수행하십시오.

### 프로시저

1. 비어 있는 전원 공급 장치 베이에서 전원 공급 장치를 설치하십시오.
  - a. 198 페이지의 그림 160에서 표시된 대로, 열기 위치까지 전원 공급 장치의 뒷면에서 아래로 핸들 **1** 을 회전한 다음 전원 공급 장치를 전원 공급 장치 베이에 앞으로 미십시오.

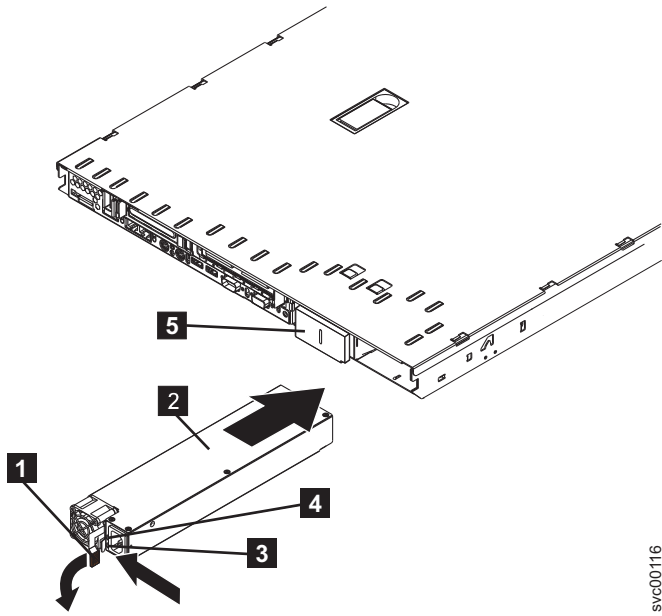


그림 160. SAN Volume Controller 2145-8F2 전원 공급 장치

- 1 핸들
- 2 전원 공급 장치
- 3 DC 전원 LED
- 4 AC 전원 LED

b. 딱 들어 맞을 때까지 핸들을 부드럽게 들어 올리십시오. 이는 전원 공급 장치가 베이에서 고정되었음을 나타냅니다.

2. 새 전원 공급 장치의 전원 코드를 전원 공급 장치의 전원 코드 커넥터에 연결하십시오.
3. 전원 코드를 다시 연결하고 2145 UPS-1U를 켜십시오.
4. 노드를 켜십시오.
5. 전원 공급 장치 팬이 시작되고 전원 공급 장치의 AC 전원 LED **1** 및 DC 전원 LED **2** (199 페이지의 그림 161에 표시됨)가 켜져 있는지 확인하여 전원 공급 장치가 올바르게 운영되는지 표시하십시오.

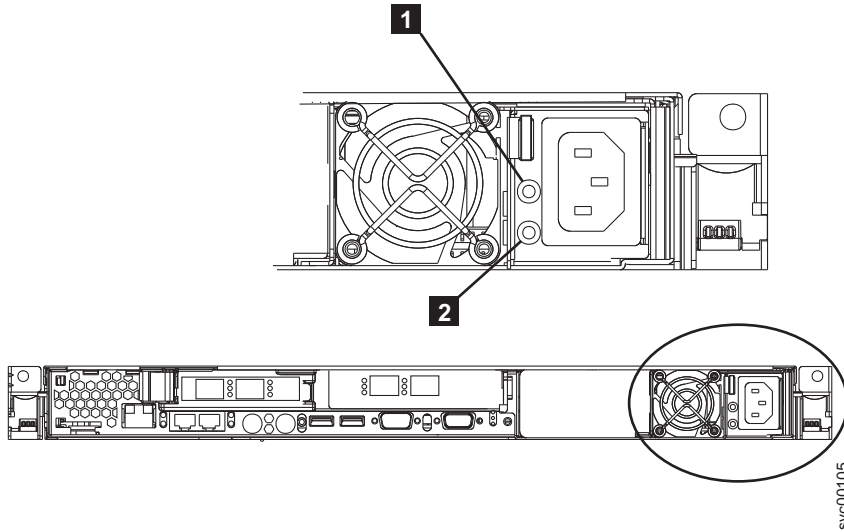


그림 161. SAN Volume Controller 2145-8F2 또는 SAN Volume Controller 2145-8F4 AC 및 DC 전원 LED

## 전원 백플레인 제거

SAN Volume Controller 전원 백플레인을 제거해야 할 수 있습니다.

### SAN Volume Controller 2145-8G4 전원 백플레인 제거

이 주제에서는 SAN Volume Controller 2145-8G4 전원 백플레인을 제거하는 방법에 대해 설명합니다.

#### 시작하기 전에

정전기로부터 손상되지 않도록 예방 조치를 취하십시오. 정전기 방지 손목 밴드를 착용하고 정전기 보호 매트 또는 표면을 사용하십시오. 자세한 정보는 xxiv 페이지의 『정전기에 민감한 장치 처리』의 내용을 참조하십시오.

#### 이 태스크 정보

전원 백플레인을 제거하려면 다음 단계를 수행하십시오.

#### 프로시저

1. 해당 데이터가 미리되고 동기화되었는지 확인하는 동안 노드를 끄십시오. 자세한 정보는 *IBM System Storage SAN Volume Controller 문제점 해결 안내서*에 있는 MAP 5350을 참조하십시오.
2. 케이블 고정 브래킷을 제거하고 노드에서 전원 케이블의 연결을 끊으십시오. 35 페이지의 『케이블 고정 브래킷 제거』를 참조하십시오.
3. 랙에서 노드를 제거하여 평평하고 안정된 장소에 놓으십시오. 49 페이지의 『랙에서 SAN Volume Controller 제거』를 참조하십시오.
4. 상단 덮개를 제거하십시오. 87 페이지의 『상단 덮개 제거』를 참조하십시오.



5. 그림 162에서 표시된 대로 전원 공급 장치 백플레인에서 전원 공급 장치의 연결을 끊으십시오.

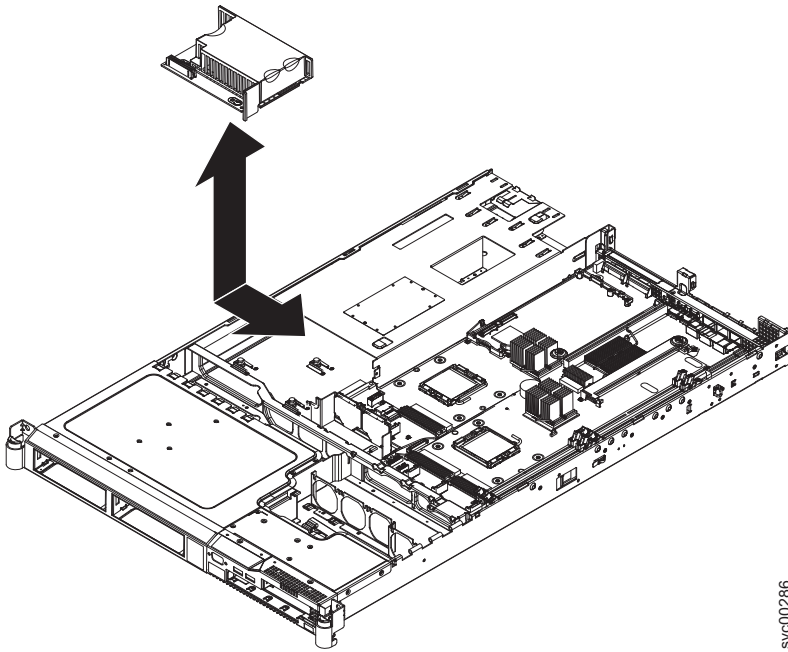


그림 162. SAN Volume Controller 2145-8G4 전원 백플레인

6. 전원 공급 장치 백플레인에 연결된 케이블의 연결을 끊으십시오.
7. 전원 공급 장치 백플레인을 왼쪽으로 밀어서 시스템 보드에서 연결을 끊으십시오.
8. 전원 공급 장치 백플레인을 들어 올려서 노드에서 제거하십시오.

## SAN Volume Controller 2145-8F4 또는 SAN Volume Controller 2145-8F2 전원 백플레인 제거

SAN Volume Controller 2145-8F4 또는 SAN Volume Controller 2145-8F2 전원 백플레인을 교체해야 합니다.

### 시작하기 전에

정전기로부터 손상되지 않도록 예방 조치를 취하십시오. 정전기 방지 손목 밴드를 착용하고 정전기 보호 매트 또는 표면을 사용하십시오. 자세한 정보는 xxiv 페이지의 『정전기에 민감한 장치 처리』의 내용을 참조하십시오.

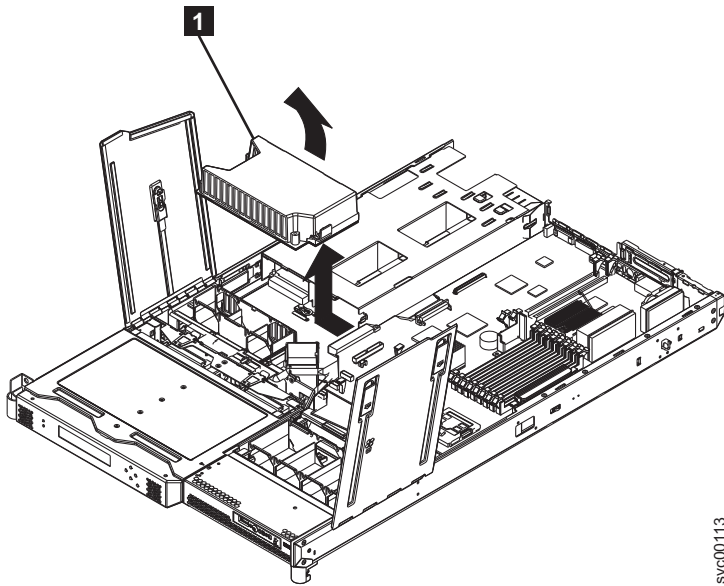
### 이 태스크 정보

전원 백플레인을 제거하려면 다음 단계를 수행하십시오.

### 프로시저

1. 해당 데이터가 미러되고 동기화되었는지 확인하는 동안 노드를 끄십시오. 자세한 정보는 *IBM System Storage SAN Volume Controller 문제점 해결 안내서*에 있는 MAP 5350을 참조하십시오.

2. SAN Volume Controller 2145-8F4 케이블 고정 브래킷을 제거하십시오.
3. 제거된 포트와 동일한 포트에서 모든 케이블을 교체할 수 있는지 확인하려면 모든 파이버 채널 및 이더넷 케이블의 위치를 레코드한 후 노드의 뒷면에서 모든 케이블을 제거하십시오.
4. 랙에서 노드를 제거하여 평평하고 안정된 장소에 놓으십시오. 49 페이지의 『랙에서 SAN Volume Controller 제거』를 참조하십시오.
5. 상단 덮개를 제거하십시오. 87 페이지의 『상단 덮개 제거』를 참조하십시오.
6. 전원 백플레인에서 전원 공급 장치의 연결을 끊으십시오.
7. 그림 163에 표시된 대로 전원 백플레인을 왼쪽으로 밀고 시스템 보드에서 연결을 끊으십시오.



svc00113

그림 163. SAN Volume Controller 2145-8F4 또는 SAN Volume Controller 2145-8F2 전원 백플레인

8. 노드에서 전원 백플레인을 제거하십시오.

## 전원 백플레인 교체

전원 백플레인을 서비스 조치에 대해 교체해야 할 수 있습니다.

### SAN Volume Controller 2145-8G4 전원 백플레인 교체

이 주제에서는 SAN Volume Controller 2145-8G4 전원 백플레인을 교체하는 방법에 대해 설명합니다.

#### 시작하기 전에

정전기로부터 손상되지 않도록 예방 조치를 취하십시오. 정전기 방지 손목 밴드를 착용하고 정전기 보호 매트 또는 표면을 사용하십시오. 자세한 정보는 xxiv 페이지의 『정전기에 민감한 장치 처리』의 내용을 참조하십시오.

## 이 태스크 정보

전원 백플레인을 교체하려면 다음 단계를 수행하십시오.

### 프로시저

1. 전원 공급 장치 백플레인의 열쇠 구멍 슬롯을 노드의 장착 핀과 맞추십시오.
2. 모서리 커넥터가 완전히 연결될 때까지 노드의 오른쪽으로 전원 공급 장치 백플레인을 미십시오.
3. 전원 공급 장치 백플레인에 케이블을 다시 연결하십시오.
4. 그림 164에 표시된 대로 전원 공급 장치 베이에 전원 공급 장치를 설치하십시오.

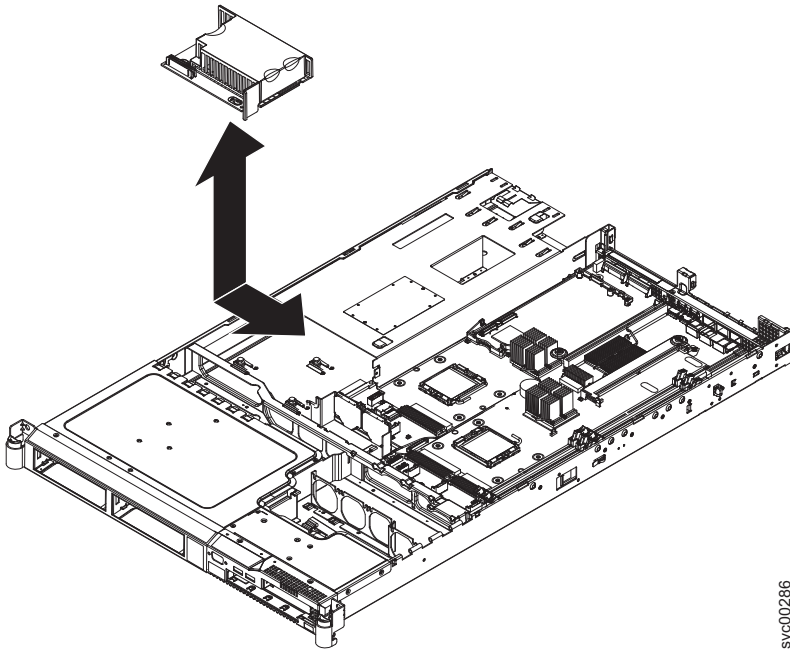


그림 164. SAN Volume Controller 2145-8G4 전원 백플레인

5. 상단 덮개를 교체하십시오. 92 페이지의 『상단 덮개 교체』를 참조하십시오.
6. 랙에 노드를 두십시오. 61 페이지의 『랙에서 SAN Volume Controller 교체』를 참조하십시오.
7. 파이버 채널과 이더넷 케이블을 다시 연결하십시오. 제거된 포트와 동일한 포트에서 파이버 채널 및 이더넷 케이블을 교체하는지 확인하십시오.
8. 노드를 켜십시오.

## SAN Volume Controller 2145-8F4 또는 SAN Volume Controller 2145-8F2 전원 백플레인 교체

SAN Volume Controller 2145-8F4 또는 SAN Volume Controller 2145-8F2 전원 백플레인을 교체해야 합니다.

## 시작하기 전에

정전기로부터 손상되지 않도록 예방 조치를 취하십시오. 정전기 방지 손목 밴드를 착용하고 정전기 보호 매트 또는 표면을 사용하십시오. 자세한 정보는 xxiv 페이지의 『정전기에 민감한 장치 처리』의 내용을 참조하십시오.

## 이 태스크 정보

전원 백플레인을 교체하려면 다음 단계를 수행하십시오.

### 프로시저

1. SAN Volume Controller 2145-8F4 또는 SAN Volume Controller 2145-8F2의 위치로 전원 백플레인을 낮추고 오른쪽으로 밀어서 시스템 보드에 연결하십시오. 그림 165를 참조하십시오.

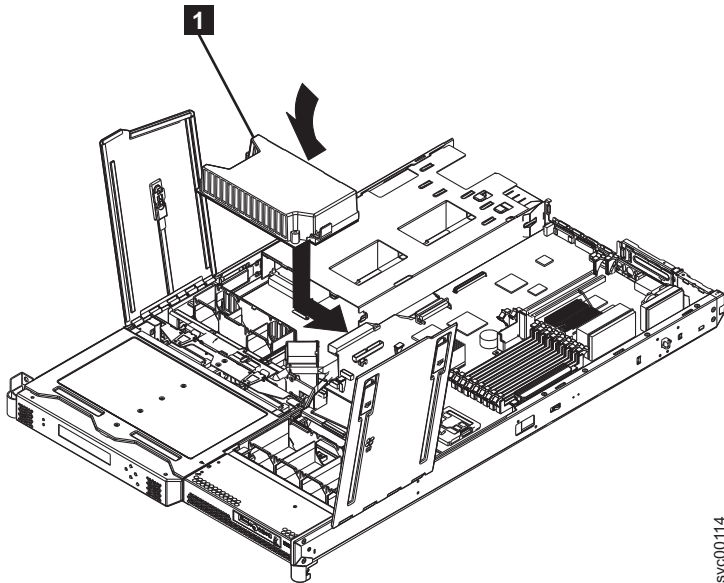


그림 165. SAN Volume Controller 2145-8F4 또는 SAN Volume Controller 2145-8F2 전원 백플레인 교체

2. 전원 공급 장치를 전원 백플레인에 연결하십시오.
3. 상단 덮개를 교체하십시오. 92 페이지의 『상단 덮개 교체』를 참조하십시오.
4. 랙에 노드를 두십시오. 61 페이지의 『랙에서 SAN Volume Controller 교체』를 참조하십시오.
5. 파이버 채널과 이더넷 케이블을 다시 연결하십시오. 제거된 포트와 동일한 포트에서 파이버 채널 및 이더넷 케이블을 교체하는지 확인하십시오.
6. 노드를 켜십시오.

## 프레임 조립품 제거 및 교체

이 주제에서는 SAN Volume Controller 2145-8F2 및 SAN Volume Controller 2145-8F4 프레임 조립품을 교체하는 방법에 대해 설명합니다.

## 시작하기 전에

SAN Volume Controller 2145-8F2 및 SAN Volume Controller 2145-8F4 프레임 조립품은 시스템 보드가 실패하거나 기타 시스템 보드 구성요소를 교체해도 오류가 분리되지 않는 경우 교체해야 합니다.

**참고:** 서비스 제어기를 교체한 후 프레임 조립품을 교체하는 경우 노드가 클러스터에 다시 추가될 수 있는지 확인해야 합니다. 다음 선택사항을 사용하는데, 이는 노드가 클러스터에 다시 추가될 수 있는 방법을 판별하는데 수행해야 하거나 이미 수행된 조치에 기반합니다.

- 새 서비스 제어기가 기존 문제점을 수정하지 않았고 서비스 제어기의 WWNN을 업데이트할 수 없어서 노드를 교체하는 경우 프레임 교체를 수행하면 기존 서비스 제어기를 사용하십시오. 그러면 WWNN이 올바른지 확인됩니다.
- WWNN(Worldwide Node Name)에 필수 업데이트를 이미 작성했고 업데이트가 서비스 제어기에 저장되면, 계속해서 다음 지시사항으로 프레임 조립품을 교체하십시오.
- 프레임 조립품을 교체할 때 새 서비스 제어기를 사용해야 하는 경우, 다음 지시사항을 사용하여 프레임 조립품을 교체하고 205 페이지의 11 단계에서 특수 지시사항을 따라야 합니다.

## 이 태스크 정보

다음 단계를 수행하여 프레임 조립품을 교체하십시오.

### 프로시저

1. 노드 앞면에 있는 일련 번호 레이블에서 7자의 일련 번호를 쓰십시오.

SAN Volume Controller 2145-8F2 및 SAN Volume Controller 2145-8F4 모델 전용: 일련 번호를 읽을 수 없거나 올바른지 확인하려면 노드의 중요한 제품 데이터(VPD)에서도 찾을 수 있습니다.

다음 단계를 수행하여 VPD에서 일련 번호를 찾으십시오.

- a. 관리 GUI 애플리케이션을 시작하십시오.
  - b. 실패한 노드의 VPD를 표시하십시오.
  - c. 시스템 일련 번호를 참고하십시오.
2. 해당 데이터가 미러되고 동기화되었는지 확인하는 동안 노드를 끄십시오. 자세한 정보는 *IBM System Storage SAN Volume Controller 문제점 해결 안내서*에 있는 MAP 5350을 참조하십시오.
  3. 랙에서 노드를 제거하여 평평하고 안정된 장소에 놓으십시오. 49 페이지의 『랙에서 SAN Volume Controller 제거』를 참조하십시오.
  4. 상단 덮개를 제거하십시오. 87 페이지의 『상단 덮개 제거』를 참조하십시오.
  5. 교체하는 프레임 조립품에서 파이버 채널 어댑터 카드를 제거하십시오.
  6. 교체하는 프레임 조립품에서 서비스 제어기를 제거하십시오.
  7. 새 프레임 조립품에 파이버 채널 어댑터 카드를 설치하십시오.
  8. 새 프레임 조립품에 서비스 제어기를 설치하십시오.
  9. 상단 덮개를 교체하십시오. 92 페이지의 『상단 덮개 교체』를 참조하십시오.

10. 랙에 노드를 두십시오. 61 페이지의 『랙에서 SAN Volume Controller 교체』를 참조하십시오.
11. 노드 복구 프로시저를 통해 노드를 시작하십시오.

**참고:** 프레임 조립품에서 새 서비스 제어기를 설치해야 하는 경우, 다음 단계를 수행해야 노드 복구에서 적합한 도너 노드를 찾을 수 있습니다.

- a. 노드를 켜십시오. SAN 모니터링 도구를 사용하여 노드의 WWNN을 판별하십시오.
- b. 하나 이상의 교체된 노드 포트가 하나 이상의 기존 노드 포트에 연결되도록 하는 스위치를 재구분하십시오.
- c. 노드 복구를 수행하십시오.
- d. 교체한 노드에 맞게 교체 노드의 WWNN을 설정하십시오. 자세한 정보는 "노드 WWNN"(IBM System Storage SAN Volume Controller 문제점 해결 안내서)을 참조하십시오.
- e. 기존 설정에 스위치를 재구분하십시오.
- f. 클러스터에 다시 노드를 추가하십시오.
- g. 기존 서비스 제어기에 레이블로 표시하여 해당 WWNN이 재사용되었는지 표시하고 먼저 WWNN을 변경하지 않으면 파트를 사용할 수 없음을 표시하십시오.

**경고:** 교체 시스템이 원래 시스템의 일련 번호로 설정되는 확인하기 위해 다음 단계의 모든 스테이지를 수행해야 합니다

12. 수정사항 프로시저의 파트로 이 복구를 수행하는 경우 위에서 참고한 시스템 일련 번호를 입력하라는 프롬프트가 표시됩니다. 그렇지 않은 경우, 다음 단계를 수행하십시오.
  - a. 클러스터에서 실패한 노드를 삭제하십시오.
  - b. 클러스터에 복구한 노드를 추가하십시오.
  - c. 명령행 인터페이스(CLI)를 시작하십시오.
  - d. 다음 명령을 실행하여:

```
writesernum -sernum nodeserialnumber nodename
```

여기서 *nodeserialnumber*는 이전에 참고한 번호이고 *nodename*은 이 단계에서 추가한 복구된 노드의 이름입니다.

예를 들어, 일련 번호가 『13-FEDCB』이고 노드 번호가 『ZYXW3』일 때 시스템 보드에 시스템 일련 번호를 쓰려면 다음 명령을 실행하십시오.

```
writesernum -sernum 13FEDCB ZYXW3
```

**참고:** 일련 번호가 써진 즉시 노드가 다시 시작됩니다.

- e. 노드의 앞면의 공백 일련 번호 레이블에서 이전에 참고한 일련 번호를 쓰십시오.

## SAN Volume Controller 노드의 파이버 채널 SFP 송수신기 제거 및 교체

단일 파이버 채널 링크에 장애가 발생하는 경우 SFP 송수신기를 교체해야 합니다.



## 시작하기 전에

SAN Volume Controller 노드의 전원을 끄지 않아도 되도록 SFP 송수신기가 핫플러그되도록 설계됩니다.

### 주의:

일부 레이저 제품에는 임베드된 클래스 3A 또는 클래스 3B 레이저 다이오드가 포함되어 있습니다. 다음 정보를 참고하십시오: 제품을 열 때 나오는 레이저 광선. 광선을 응시하거나 광학 기구를 직접 보지 마십시오. 광선에 직접 노출되지 않도록 하십시오. (C030)

## 이 태스크 정보

다음 단계를 수행하여 SFP 송수신기를 제거한 다음 교체하십시오.

### 프로시저

1. 고장난 물리적 포트 연결을 주의하여 판별하십시오. 파이버 채널 포트 위치에 대한 삽화는 *IBM System Storage SAN Volume Controller 문제점 해결 안내서*를 참조하십시오.

**중요사항:** SAN Volume Controller 노드는 이제 장파 SFP 송수신기 및 단파 SFP 송수신기 둘 다로 지원됩니다. 장파 SFP 송수신기에는 SFP 송수신기가 장착된 경우에도 표시되는 파란색 구성요소가 있습니다. SFP 송수신기를 교체 중인 SFP 송수신기와 같은 유형으로 교체해야 합니다. 예를 들어 교체할 SFP 송수신기가 장파 SFP 송수신기인 경우 이에 알맞게 교체해야 합니다. 올바르게 않은 SFP 송수신기를 제거하면 데이터에 액세스할 수 없게 됩니다.

2. 해제 탭을 누르고 케이블을 잡아 당겨 파이버 채널 케이블을 제거하십시오. 커넥터만 잡아 당기고 파이버 채널 케이블은 잡아 당기지 않도록 주의하십시오.
3. SFP 송수신기를 제거하십시오. SFP 송수신기에서 사용하는 여러 다른 처리 또는 잠금 메커니즘이 있습니다. 표 26에서는 SAN Volume Controller 모델에 있는 보통 유형의 메커니즘에 대해 설명합니다. 그러나 설치된 SFP 송수신기의 메커니즘이 표시된 것과 다를 수 있습니다.

표 26. SFP 송수신기 제거 지시사항

SAN Volume Controller 모델	제거 지시사항
SAN Volume Controller 모델 2145-CG8, 2145-CF8, 2145-8A4, 2145-8G4 및 2145-8F4	SFP 송수신기에 통합된 해제 핸들을 찾아 핸들의 클립을 푼 다음 이 핸들을 사용하여 SFP 송수신기를 끌어 당기십시오.
SAN Volume Controller 2145-8F2	SFP 송수신기의 맨 아래에서 작은 검은색 잠금 태그를 찾아서 뒤로 민 다음 SFP 송수신기를 밖으로 당기십시오.

참고: 기타 SFP 송수신기에는 플라스틱 태그가 있습니다. 이 경우 태그를 잡아 당겨 SFP 송수신기를 제거하십시오.

**중요사항:** 고객이 비표준 SFP 송수신기를 사용 중일 수 있습니다. 이러한 경우 고객은 ISFP 송수신기를 사용하도록 알려주고 SFP 송수신기를 제공해야 합니다. 항상 교체하는 SFP 송수신기가 제거하는 SFP 송수신기와 일치하는지 확인하십시오.

4. 새 SFP 송수신기를 틈새에 밀어 넣고 제 위치에 고정되었는지 확인하십시오. 일반적으로 SFP 송수신기는 SFP 송수신기와 맞닿아 잠길 때까지 해제 핸들을 흔들지 않아도 제 위치에 딱 고정됩니다. 207 페이지의 그림 166에서는 SFP 송수신기 및 해당 해제 핸들을 보여줍니다.





그림 166. SFP 송수신기

5. 파이버 채널 케이블을 다시 연결하십시오.
6. 이제 오류가 수정되었는지 확인하십시오. 앞면 패널 디스플레이를 사용하여 파이버 채널 포트 상태를 검사하십시오. 가능한 경우, 고객의 SAN 모니터링 도구에서 제공된 상태를 검사하십시오. 원래 기록한 장애 표시에 따라 오류를 수정된 것으로 표시하거나 노드를 다시 시작하십시오.

## 파이버 채널 어댑터 조립품 제거

파이버 채널 어댑터 또는 파이버 채널 어댑터 조립품을 제거해야 하는 경우 이 주제의 정보를 사용하십시오.

### 시작하기 전에

정전기로부터 손상되지 않도록 예방 조치를 취하십시오. 정전기 방지 손목 밴드를 착용하고 정전기 보호 매트 또는 표면을 사용하십시오. 자세한 정보는 xxiv 페이지의 『정전기에 민감한 장치 처리』의 내용을 참조하십시오.

## SAN Volume Controller 2145-CG8 또는 2145-CF8 파이버 채널 어댑터 조립품

SAN Volume Controller 2145-CG8 또는 2145-CF8 파이버 채널 어댑터 조립품을 제거하려면 다음 단계를 수행하십시오.

## 시작하기 전에

### 위험

여러 전원 코드. 제품에 여러 전원 코드가 구비되어 있을 수 있습니다. 유해한 전압을 모두 제거하려면 모든 전원 코드의 연결을 끊으십시오. (L003)

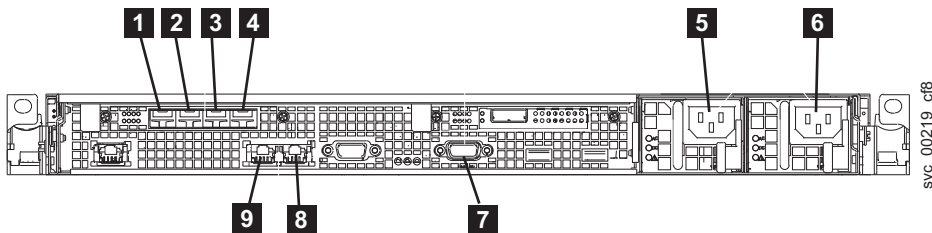
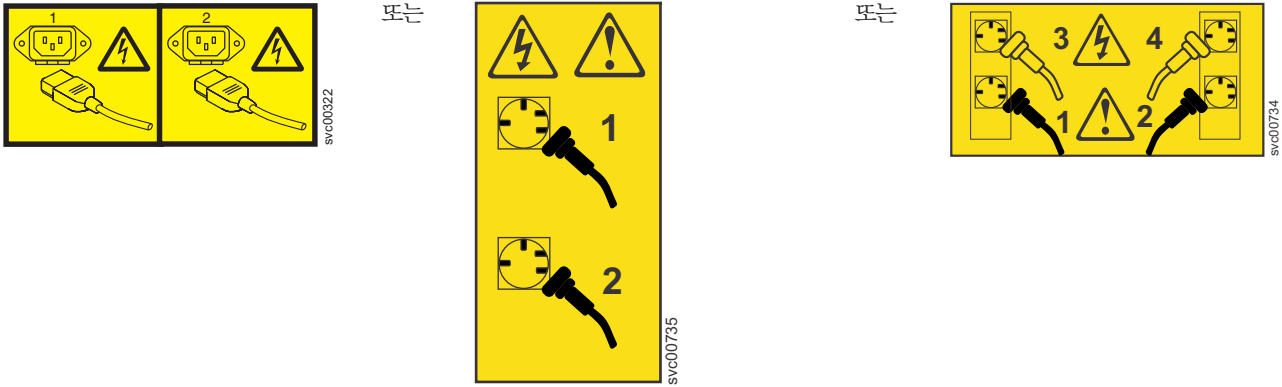


그림 167. SAN Volume Controller 2145-CG8 또는 2145-CF8의 뒷면에 있는 커넥터

- 1** 파이버 채널 포트 1
- 2** 파이버 채널 포트 2
- 3** 파이버 채널 포트 3
- 4** 파이버 채널 포트 4
- 5** 이더넷 포트 3(10Gbps)
- 6** 이더넷 포트 4(10Gbps)
- 7** 전원 커넥터 1
- 8** 전원 커넥터 2
- 9** UPS(Uninterruptible Power Supply) 통신용 직렬 포트(RS232)
- 10** 이더넷 포트 1(1Gbps)
- 11** 이더넷 포트 2(1Gbps)

## 이 태스크 정보

이 서비스 조치를 수행하려면 덮개를 제거하고 다음을 수행해야 합니다.

- 노드를 끄십시오.
- 전원 케이블 연결을 끊으십시오.
- 데이터 케이블 연결을 끊으십시오.

SAN Volume Controller 2145-CG8 또는 2145-CF8 파이버 채널 어댑터 조립품을 제거하려면 다음 단계를 수행하십시오.

### 프로시저

1. 26 페이지의 『부품 제거 및 교체 준비』가 나타내는 안전 정보를 읽으십시오.
2. *IBM System Storage SAN Volume Controller 문제점 해결 안내서*의 MAP 5350에 있는 프로시저를 따라 노드 데이터가 미러되고 동기화되었는지 확인하고 노드를 끄기 전에 종속 볼륨이 없는지 확인하십시오.
3. 해당 슬라이드 레일의 노드를 완전히 확장된 위치로 밀어 넣으십시오.
4. 노드가 완전히 꺼지면 케이블 고정 브래킷을 제거하고 전원 케이블의 연결을 끊으십시오(35 페이지의 『케이블 고정 브래킷 제거』 참조).
5. 제거된 포트와 동일한 포트에서 모든 케이블을 교체할 수 있는지 확인하려면 각 파이버 채널 및 이더넷 케이블의 포트 위치를 기록한 후 노드의 뒷면에서 모든 케이블을 제거하십시오.
6. 옵션: 랙에서 노드를 제거하여 평평하고 안정된 장소에 놓으십시오. 49 페이지의 『랙에서 SAN Volume Controller 제거』를 참조하십시오.

노드가 해당 슬라이드 레일의 랙에서 완전히 확장되면 대부분의 서비스 조치를 수행할 수 있습니다. 랙의 노드 위치가 편하게 작업하기에는 너무 높거나 너무 낮은 경우 랙에서 노드를 제거할 수 있습니다.

7. 상단 덮개를 제거하십시오. 87 페이지의 『상단 덮개 제거』를 참조하십시오.
8. 205 페이지의 『SAN Volume Controller 노드의 파이버 채널 SFP 송수신기 제거 및 교체』에 설명된 대로 어댑터를 제거하기 전에 모든 SFP(Small Form-factor Pluggable) 송수신기를 제거하십시오.
9. 어댑터 조립품을 뒷면 레일에 연결하는 두 개의 M3 나사를 제거하십시오.

파이버 채널 어댑터 조립품 및 고속 SAS 어댑터 조립품이 두 개의 나사로 뒷면 레일에 각각 연결됩니다. 210 페이지의 그림 168에서 파이버 채널 어댑터 조립품이 연결된 레일의 부분 보기를 확인할 수 있습니다.

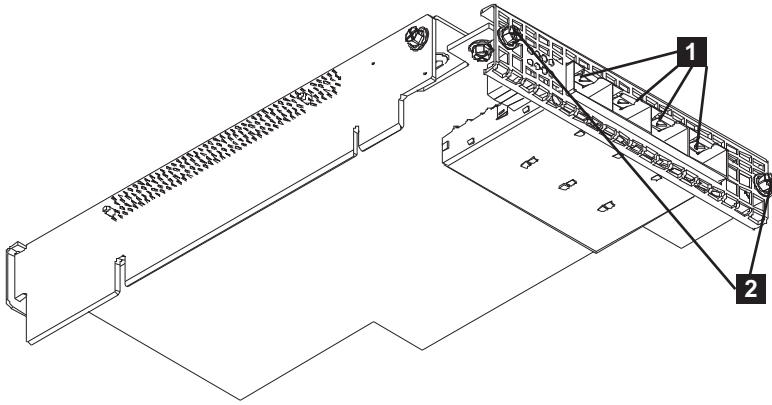


그림 168. SAN Volume Controller 2145-CG8 또는 2145-CF8 파이버 채널 어댑터

**1** 파이버 채널 포트 1 - 4

**2** 뒷면 레일 보존 나사

10. 어댑터 조립품의 뒷면 레일 보존 나사를 제거한 후, 그림 169에 표시된 대로 한 쪽 끝에서 라이저 카드 조립품을 잡고 슬롯 1 라이저 카드 커넥터에서 당기십시오. 라이저 카드에서 커넥터를 해제하면 카드 조립품을 부드럽게 돌려서 노드에서 조립품을 분리하십시오.

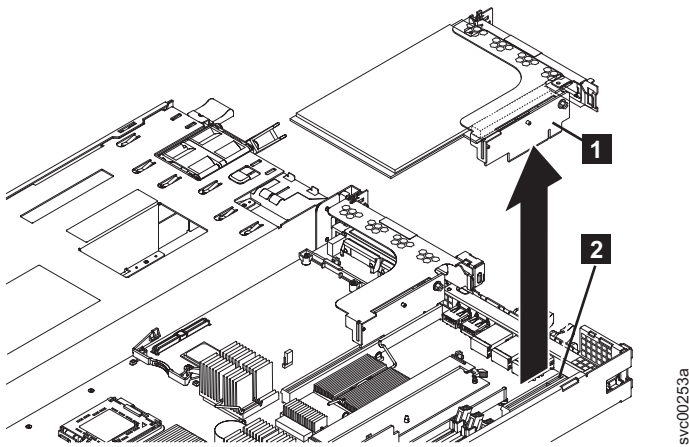


그림 169. SAN Volume Controller 2145-CG8 또는 2145-CF8의 파이버 채널 라이저 카드 조립품 제거

파이버 채널 라이저 카드 조립품이 슬롯 1 커넥터에 있습니다. 슬롯 1은 뒤에서 볼 때 왼쪽 커넥터입니다. 슬롯 2 커넥터는 라이저 카드를 포함하거나 선택적 기능 중 하나를 포함할 수 있습니다.

11. 라이저 카드 조립품을 평평하고 안정된 장소에 놓으십시오.
12. 파이버 채널 어댑터 조립품을 리턴하도록 지시되면 모든 패키징 지시사항을 따르십시오. 사용자에게 제공된 배송용 패키징 자료를 사용하십시오.

## SAN Volume Controller 2145-8A4 파이버 채널 어댑터 조립품 제거

SAN Volume Controller 2145-8A4 노드에서 라이저 카드 조립품을 제거한 후 라이저 카드 조립품에서 파이버 채널 어댑터 조립품을 제거해야 합니다.

### 이 태스크 정보

파이버 채널 어댑터 조립품을 제거하려면 다음 단계를 수행하십시오.

#### 프로시저

1. 해당 데이터가 미리되고 동기화되었는지 확인하는 동안 노드를 끄십시오. 자세한 정보는 *IBM System Storage SAN Volume Controller 문제점 해결 안내서*에 있는 MAP 5350을 참조하십시오.
2. 케이블 고정 브래킷을 제거하고 노드에서 전원 케이블의 연결을 끊으십시오. 35 페이지의 『케이블 고정 브래킷 제거』를 참조하십시오.
3. 랙에서 노드를 제거하여 평평하고 안정된 장소에 놓으십시오. 49 페이지의 『랙에서 SAN Volume Controller 제거』를 참조하십시오. 랙에서 노드를 제거하여 평평하고 안정된 장소에 놓으십시오. 49 페이지의 『랙에서 SAN Volume Controller 제거』를 참조하십시오.
4. 상단 덮개를 제거하십시오. 87 페이지의 『상단 덮개 제거』를 참조하십시오.
5. 앞면 및 뒷면 모서리에서 라이저 카드 조립품을 잡고 들어서 노드에서 제거하십시오. 그림 170에 표시된 라이저 카드 조립품을 평평하고 안정된 장소에 두십시오.

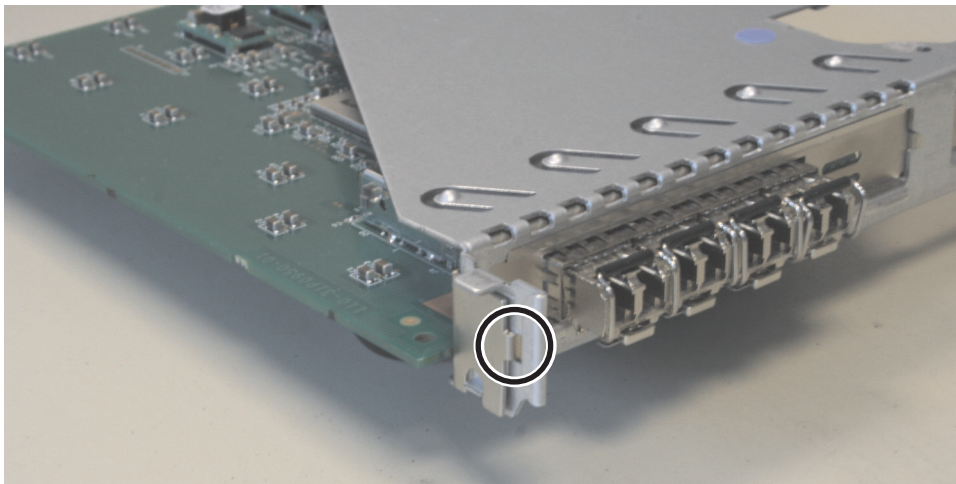


그림 170. SAN Volume Controller 2145-8A4 라이저 카드 조립품

6. 어댑터에서 4개의 SFP 송수신기를 제거하십시오. 이를 수행하려면 212 페이지의 그림 171에 표시된 해제 핸들의 클립을 푼 다음 이 핸들을 사용하여 각 SFP 송수신기를 끌어 당기십시오.



그림 171. SFP 송수신기

7. 커넥터 및 라이저 카드 조립품에서 다시 바로 어댑터를 미십시오. 어댑터를 비스듬히 밀지 마십시오.

### SAN Volume Controller 2145-8G4 파이버 채널 어댑터 조립품

다음 단계를 수행하여 SAN Volume Controller 2145-8G4 파이버 채널 어댑터 조립품을 제거하십시오.

시작하기 전에

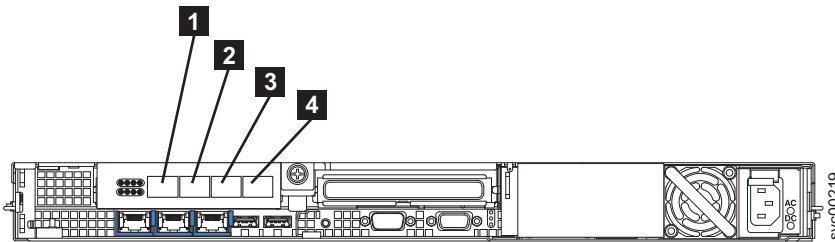


그림 172. SAN Volume Controller 2145-8G4의 물리적 포트 번호

### 프로시저

1. 해당 데이터가 미리되고 동기화되었는지 확인하는 동안 노드를 끄십시오. 자세한 정보는 *IBM System Storage SAN Volume Controller 문제점 해결 안내서*에 있는 MAP 5350을 참조하십시오.  
경고: 어댑터를 설치한 경우 서버를 켜기 전에 커넥터에 올바르게 놓여졌는지 확인하십시오. 어댑터를 올바르게 놓으면 시스템 보드, 라이저 카드 조립품 또는 어댑터가 손상을 받을 수 있습니다.
2. 노드가 완전히 꺼지면 기본 전원 케이블 고정 브래킷을 제거하고 노드의 뒷면에서 전원 케이블을 제거하십시오.
3. 해당 위치를 기록한 후 노드에서 모든 기타 케이블을 제거하십시오.
4. 랙에서 노드를 제거하여 평평하고 안정된 장소에 놓으십시오. 49 페이지의 『랙에서 SAN Volume Controller 제거』를 참조하십시오.
5. 상단 덮개를 제거하십시오. 87 페이지의 『상단 덮개 제거』를 참조하십시오.



6. 뒷면 에지에서 라이저 카드 조립품(그림 173의 **2**)를 잡고 들어서 라이저 카드 조립품을 제거하십시오.

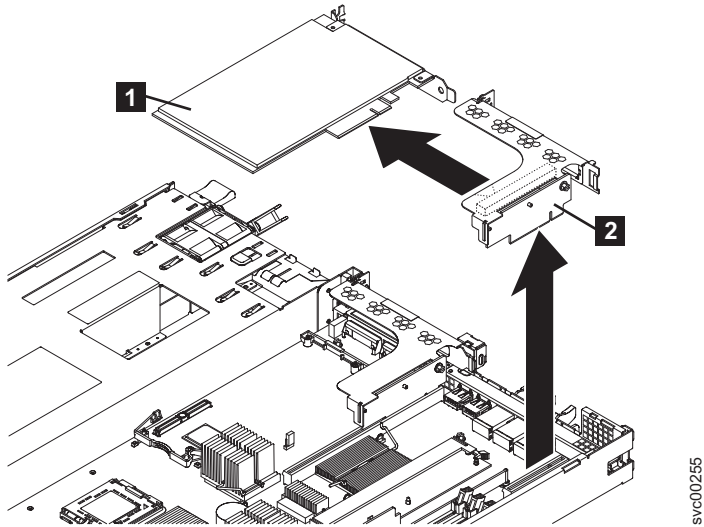


그림 173. SAN Volume Controller 2145-8G4에서 라이저 카드 조립품 제거

7. 라이저 카드 조립품을 평평하고 안정된 장소에 놓으십시오.

8. 어댑터 **1**을 맨 위 에지 또는 위쪽 모서리 옆에서 잡고 라이저 카드 조립품 **2**에서 어댑터를 당기십시오.

### SAN Volume Controller 2145-8F4 또는 SAN Volume Controller 2145-8F2 어댑터 조립품 제거

SAN Volume Controller 2145-8F2에는 기능상 동일하지 않지만 교환할 수 없는 2개 유형의 파이버 채널 어댑터가 포함됩니다. SAN Volume Controller 2145-8F4에는 PCI 슬롯 2에서 단일 4 포트 어댑터가 포함됩니다.

#### 시작하기 전에

그림 174에서는 2개의 파이버 채널 포트가 표시된 SAN Volume Controller 2145-8F2의 뒷면 보기를 표시합니다.

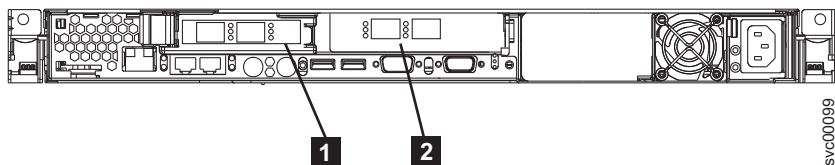


그림 174. 파이버 채널 포트가 표시된 SAN Volume Controller 2145-8F2의 뒷면 보기

- 1** PCI 슬롯 1 - 낮은 프로파일에서 듀얼 포트 파이버 채널 호스트 버스 어댑터(HBA)를 포함함
- 2** PCI 슬롯 2 - 전체 높이에서 듀얼 포트 파이버 채널 HBA를 포함함



그림 175에서는 4 포트 파이버 채널 HBA가 식별된 SAN Volume Controller 2145-8F4의 뒷면 보기를 표시합니다.

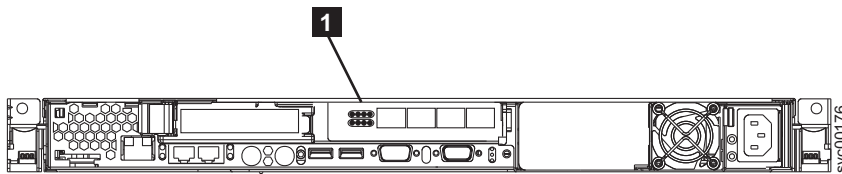


그림 175. SAN Volume Controller 2145-8F4의 뒷면 보기

- 1** PCI 슬롯 2 - 4 포트 파이버 채널 HBA를 포함함

## 이 태스크 정보

파이버 채널 어댑터 조립품을 제거하려면 다음 단계를 수행하십시오.

### 프로시저

1. 해당 데이터가 미리되고 동기화되었는지 확인하는 동안 노드를 끄십시오. 자세한 정보는 *IBM System Storage SAN Volume Controller 문제점 해결 안내서*에 있는 MAP 5350을 참조하십시오.
2. 랙에서 노드를 제거하여 평평하고 안정된 장소에 놓으십시오. 49 페이지의 『랙에서 SAN Volume Controller 제거』를 참조하십시오.
3. 상단 덮개를 제거하십시오. 87 페이지의 『상단 덮개 제거』를 참조하십시오.
4. 다음 단계를 수행하여 PCI 슬롯 1(낮은 프로파일)에서 PCI 카드를 제거하십시오.
  - a. 노드의 뒷면에서 파란색 PCI 카드 고정 장치 **1** 을 당기십시오(그림 176에 표시).

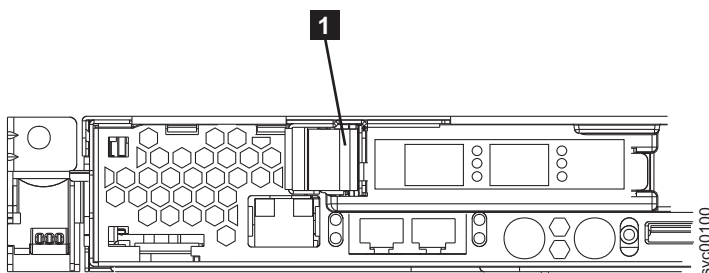
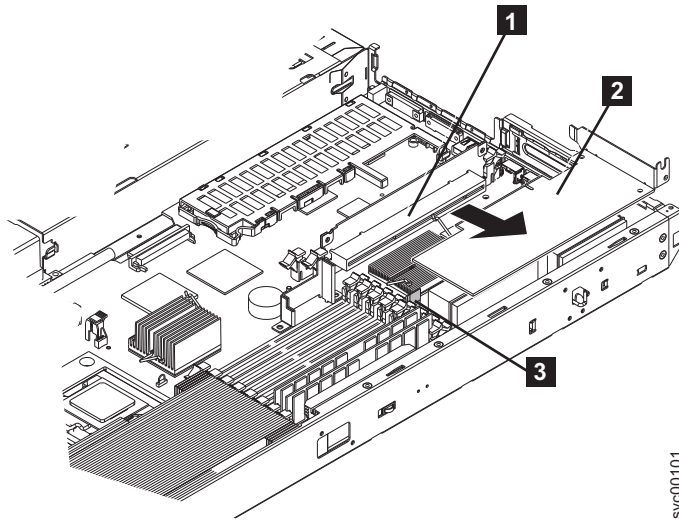


그림 176. SAN Volume Controller 2145-8F2 또는 SAN Volume Controller 2145-8F4 PCI 슬롯 1 카드 고정장치

- 1** 슬롯 1 카드 고정 장치

- b. 카드에서 파란색 어댑터를 지원하지 않고 라이저 카드 조립품의 에지 커넥터에서 당기십시오(215 페이지의 그림 177에 표시).



svc00101

그림 177. SAN Volume Controller 2145-8F2 라이저 카드 및 낮은 프로파일 어댑터

- 1 라이저 카드
- 2 낮은 프로파일 어댑터
- 3 낮은 프로파일 어댑터 지원

5. 다음 단계를 수행하여 PCI 슬롯 2에서 PCI 카드를 제거하십시오.

- a. 클립이 더 이상 라이저 카드에 연결되지 않을 때까지 라이저 카드에서 아래로 멀리 클립을 밀어서 슬롯 2 라이저 카드(216 페이지의 그림 178의 2)의 양 면에서 고정 클립을 여십시오.

참고: 슬롯 2 어댑터 덮개의 액세스 구멍에 손가락을 넣어서 노드의 뒷면에서 고정 걸쇠를 여십시오.

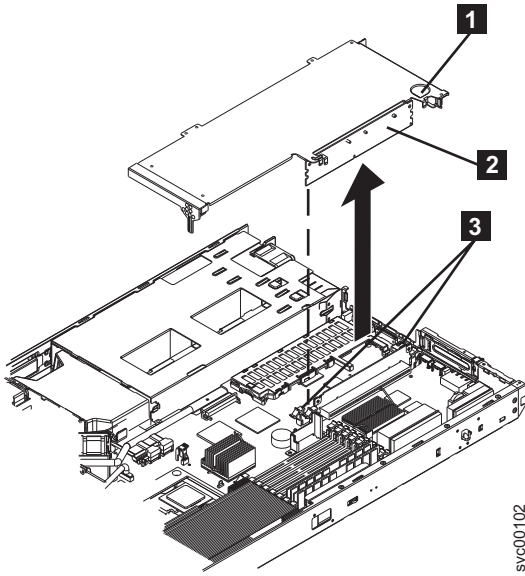


그림 178. SAN Volume Controller 2145-8F2 또는 SAN Volume Controller 2145-8F4 슬롯 2 어댑터

고정 결쇠에 대한 **1** 액세스 구멍

**2** 라이저 카드

**3** 라이저 카드 고정 결쇠

b. PCI 슬롯 2 라이저 카드 **2** 를 결쇠 해제하여 시스템 보드 에지 커넥터에서 떼어 당기십시오.

c. 라이저 카드를 프레임에서 떼어 들고 라이저 카드 에지 커넥터에서 파이버 채널 카드를 당기십시오.

### 파이버 채널 어댑터 조립품 교체

어댑터 조립품을 교체해야 하는 경우 해당 지시사항을 사용하십시오.

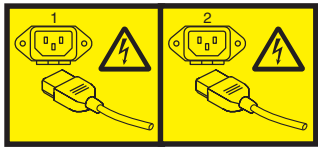
### SAN Volume Controller 2145-CG8 또는 2145-CF8 파이버 채널 어댑터 조립품 교체

SAN Volume Controller 2145-CG8 또는 2145-CF8 파이버 채널 어댑터 조립품을 교체하려면 다음 단계를 수행하십시오.

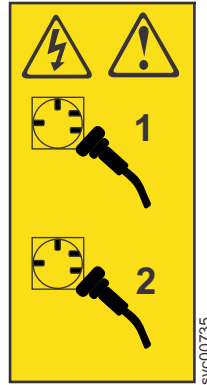
## 시작하기 전에

### 위험

여러 전원 코드. 제품에 여러 전원 코드가 구비되어 있을 수 있습니다. 유해한 전압을 모두 제거하려면 모든 전원 코드의 연결을 끊으십시오. (L003)



또는



또는



## 프로시저

1. 205 페이지의 『SAN Volume Controller 노드의 파이버 채널 SFP 송수신기 제거 및 교체』에서 설명된 대로 모든 SFP(Small Form-factor Pluggable) 송수신기를 제거하십시오.
2. 라이저 카드의 각 끝을 잡고 어댑터 카드를 기울여서 PCI 라이저 카드가 포함된 측면이 반대 측면보다 높고 뒷면이 앞면보다 높게 하십시오.
3. 노드의 뒷면에서 구멍을 통해 SFP 송수신기가 설비된 케이스를 찾으십시오.
4. 파이버 채널 어댑터 라이저 카드 커넥터를 시스템 보드의 커넥터와 맞추십시오.

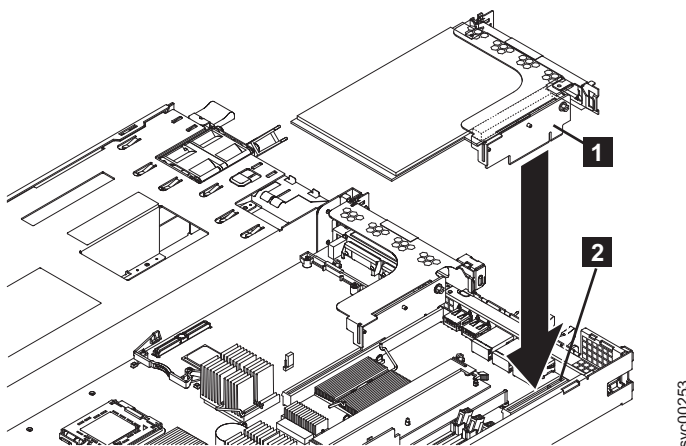


그림 179. SAN Volume Controller 2145-CG8 또는 2145-CF8의 파이버 채널 라이저 카드 조립품 교체

1. 파이버 채널 라이저 카드 조립품
2. 시스템 보드 라이저 카드 커넥터

5. 카드가 슬롯에 장착될 때까지 라이저 카드의 맨 위에서 아래로 누르십시오.
6. 노드의 뒤에서 2개의 고정 나사를 사용하여 어댑터 카드 조립품을 고정하십시오.

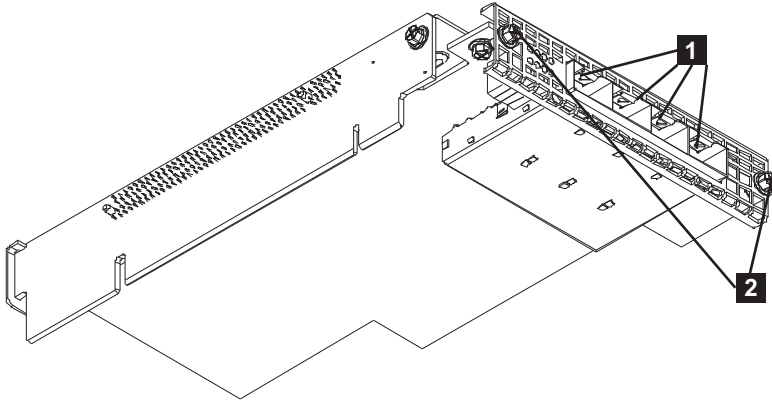


그림 180. SAN Volume Controller 2145-CG8 또는 2145-CF8 파이버 채널 어댑터

**1** 파이버 채널 포트 1 - 4

**2** 뒷면 레일 보존 나사

7. 205 페이지의 『SAN Volume Controller 노드의 파이버 채널 SFP 송수신기 제거 및 교체』에 설명된 대로 모든 SFP 송수신기를 어댑터 카드에 설치하십시오.
8. 모든 케이블, 어댑터 및 기타 구성요소가 올바르게 설치되고 놓여졌는지 확인하고 노드 내부에서 느슨한 상태의 도구나 파트가 없는지 확인하십시오. 모든 내부 케이블이 올바르게 라우트되는지 확인하십시오. 파이버 채널 및 이더넷 케이블 연결을 끊은 경우 각 케이블이 제거된 포트와 동일한 포트에 다시 연결되었는지 확인하십시오.
9. 상단 덮개를 교체하십시오. 92 페이지의 『상단 덮개 교체』를 참조하십시오.
10. 랙에 노드를 두십시오. 61 페이지의 『랙에서 SAN Volume Controller 교체』를 참조하십시오.
11. 42 페이지의 『SAN Volume Controller 2145-CG8 또는 2145-CF8 케이블 고정 브래킷 교체』에 설명된 대로 케이블 고정 브래킷을 교체하고 전원 케이블을 다시 연결하십시오.
12. 노드를 켜십시오.

### SAN Volume Controller 2145-8A4 파이버 채널 어댑터 조립품 교체

파이버 채널 어댑터 조립품을 교체하려면 라이저 카드 조립품에 설치해야 합니다.

#### 시작하기 전에

SAN Volume Controller 2145-8A4 파이버 채널 어댑터 조립품을 교체하려면 다음 단계를 수행하십시오.

## 프로시저

1. 새 파이버 채널 어댑터 조립품에 있는 경우 SFP 송수신기를 제거하십시오. 이를 수행하려면 해제 핸들의 클립을 푼 다음 이 핸들을 사용하여 각 SFP 송수신기를 끌어 당기십시오.
2. 파이버 채널 어댑터를 해당 위치에 밀어 넣어서 라이저 카드의 뒷면 모서리에 가까이 병렬로 유지하십시오. 어댑터를 커넥터에 안전하게 밀어 넣으십시오. 그림 181에 표시된 대로, 어댑터의 위치 지정 클립이 라이저 카드의 위치 지정 구멍으로 들어가는지 확인하십시오.

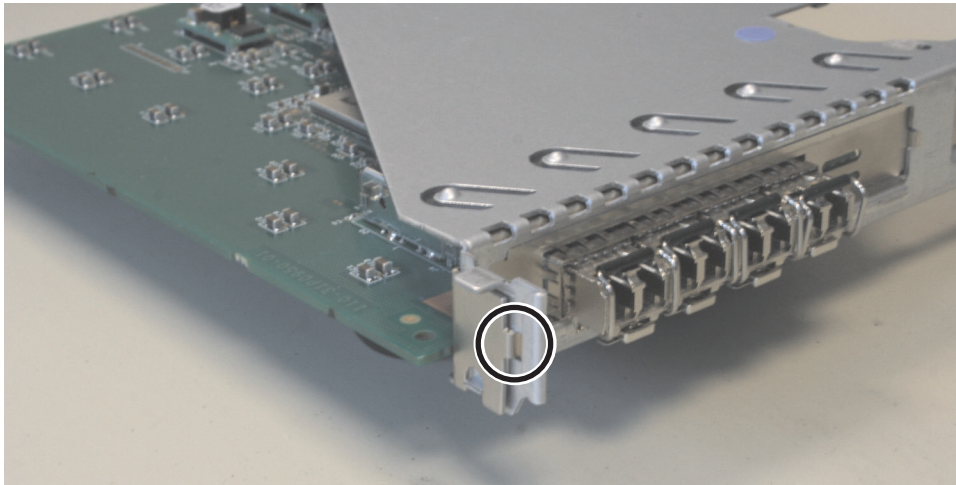


그림 181. SAN Volume Controller 2145-8A4 라이저 카드 조립품

3. 파이버 채널 어댑터 조립품에서 SFP 송수신기를 교체하십시오.
4. 주의 깊게 라이저 카드 조립품을 노드의 뒷면에 있는 안내서 및 시스템 보드의 라이저 카드 커넥터와 맞추십시오. 조립품에서 아래로 누르고 라이저 카드 조립품이 시스템 보드의 라이저 카드 커넥터에서 완전히 고정되었는지 확인하십시오.
5. 상단 덮개를 교체하십시오. 92 페이지의 『상단 덮개 교체』를 참조하십시오.
6. 랙에 노드를 두십시오. 61 페이지의 『랙에서 SAN Volume Controller 교체』를 참조하십시오.
7. 노드에서 제거된 케이블을 교체하고 이들 케이블이 제거된 것과 동일한 포트에서 파이버 채널 케이블을 교체하는지 확인하십시오.
8. 케이블 고정 브래킷을 교체하십시오. 41 페이지의 『케이블 고정 브래킷 교체』를 참조하십시오.

## SAN Volume Controller 2145-8G4 파이버 채널 어댑터 조립품 교체

SAN Volume Controller 2145-8G4 파이버 채널 어댑터 조립품을 교체하려면 다음 단계를 수행하십시오.

### 시작하기 전에

## 프로시저

1. 어댑터 삽입을 시작하면서 낮은 프로파일 어댑터 **1**의 모서리 커넥터를 라이저 카드 조립품 **4**의 커넥터 **3**과 맞추십시오. 어댑터를 라이저 카드에 고정해야 합니다. 220 페이지의 그림 182에 표시된 대로, 라이

저 카드 모서리 커넥터를 시스템 보드 커넥터 **5**에 세게 누르십시오.

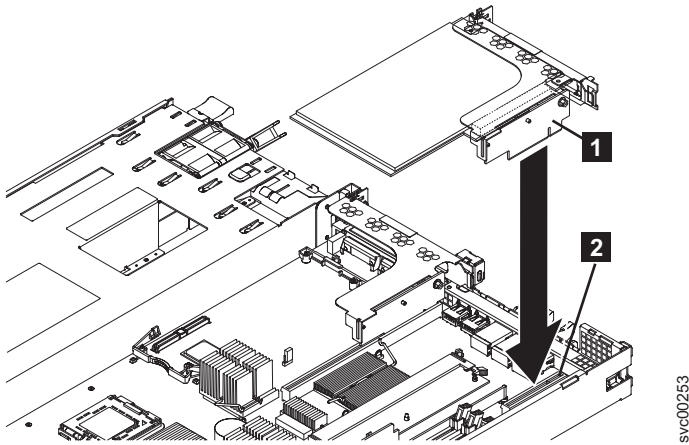


그림 182. SAN Volume Controller 2145-8G4의 라이저 카드 조립품 교체

- 1** 파이버 채널 어댑터
- 2** 어댑터 지원 브래킷
- 3** 라이저 카드 어댑터 커넥터
- 4** 라이저 카드 조립품
- 5** 시스템 보드 라이저 카드 커넥터

2. 상단 덮개를 교체하십시오. 92 페이지의 『상단 덮개 교체』를 참조하십시오.
3. 랙에 노드를 두십시오. 61 페이지의 『랙에서 SAN Volume Controller 교체』를 참조하십시오.
4. 노드에서 제거된 케이블을 교체하고 이들 케이블이 제거된 것과 동일한 포트에서 파이버 채널 케이블을 교체하는지 확인하십시오.
5. 케이블 고정 브래킷을 교체하십시오. 41 페이지의 『케이블 고정 브래킷 교체』를 참조하십시오.

## SAN Volume Controller 2145-8F4 또는 SAN Volume Controller 2145-8F2 어댑터 조립품 교체

파이버 채널 카드를 라이저 카드 조립품에 설치하려면 다음 단계를 수행하십시오.

### 이 태스크 정보

**참고:** 어댑터 조립품이 정전기에 취약한 구성요소입니다. 정전기로부터 손상되지 않도록 예방 조치를 취하십시오. 정전기 방지 손목 밴드를 착용하고 정전기 보호 매트 또는 표면을 사용하십시오. 자세한 정보는 xxiv 페이지의 『정전기에 민감한 장치 처리』의 내용을 참조하십시오.

### 프로시저

1. 슬롯 1에서 파이버 채널 카드를 설치하는데, 이는 221 페이지의 그림 183에 표시됩니다.



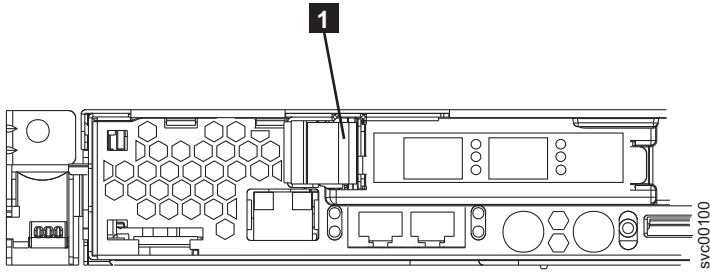


그림 183. SAN Volume Controller 2145-8F2 또는 SAN Volume Controller 2145-8F4 PCI 슬롯 1 카드 고정장치

- a. 슬롯 1 열기를 통해 어댑터의 I/O 커넥터 부분을 밀어서 낮은 프로파일 어댑터의 모서리 커넥터를 라이저 카드의 커넥터와 맞추십시오. 에지 커넥터를 라이저 카드 커넥터 안으로 꼭 누르십시오. 어댑터가 라이저 카드에 확실히 고정되고 어댑터가 낮은 프로파일 어댑터 지원의 맨 위에 놓여 있는지 확인하십시오.
  - b. 어댑터가 지원 시 제자리에 고정되도록 탭을 지나 아래로 어댑터를 누르십시오.
  - c. 라이저 카드에서 고정 걸쇠를 검사하고 계속 제자리에 고정되어 있는지 확인하십시오.
  - d. 파이버 채널 카드 고정 장치를 단아서 카드를 고정하십시오.
2. 슬롯 2에서 파이버 채널 카드를 설치하십시오.
    - a. 파이버 채널 어댑터의 모서리 커넥터를 라이저 카드의 커넥터와 맞추십시오. 에지 커넥터를 라이저 카드 커넥터 안으로 꼭 누르십시오. 파이버 채널 카드의 모서리에 있는 금색 커넥터가 이제 표시되지 않으면 카드가 완전히 설치됩니다.
    - b. 맨 위 모서리 또는 위쪽 구성에서 라이저 카드 조립품을 잡고 라이저 카드를 라이저 카드 커넥터의 안 내서와 맞추십시오.
    - c. 시스템 보드의 슬롯 2 라이저 카드 모서리 커넥터에 세계 라이저 카드 모서리 커넥터를 누르십시오. 고정 걸쇠가 제자리에 고정되어 슬롯 2 라이저 카드 커넥터에 라이저 카드를 고정해야 합니다.
  3. 상단 덮개를 교체하십시오. 92 페이지의 『상단 덮개 교체』를 참조하십시오.
  4. 랙에 노드를 두십시오. 61 페이지의 『랙에서 SAN Volume Controller 교체』를 참조하십시오.

## 이더넷 SFP 송수신기 제거 및 교체

단일 10Gbps 이더넷 링크에 장애가 발생하는 경우 SFP(Small Form-factor Pluggable) 송수신기를 교체해야 합니다.

## 시작하기 전에

### 위험

여러 전원 코드. 제품에 여러 전원 코드가 구비되어 있을 수 있습니다. 유해한 전압을 모두 제거하려면 모든 전원 코드의 연결을 끊으십시오. (L003)

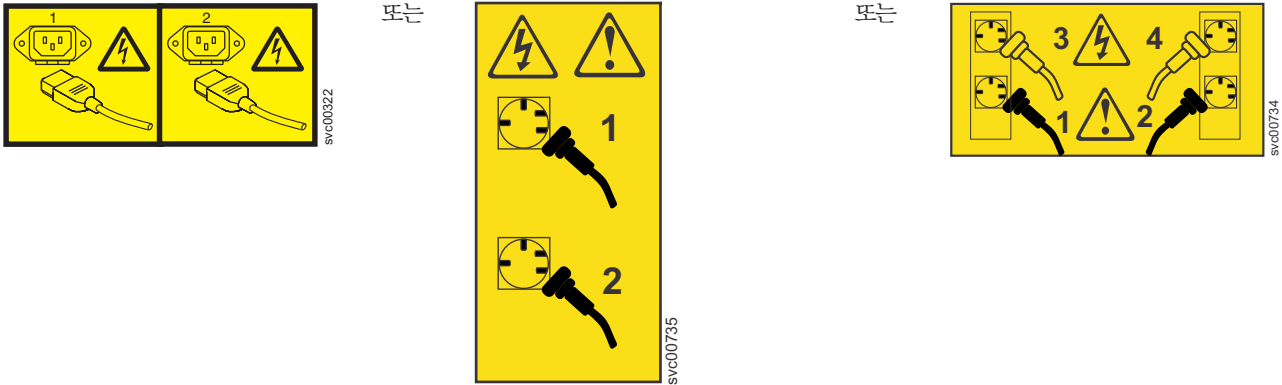


그림 184에서는 SAN Volume Controller 2145-CG8의 뒷면에 있는 커넥터를 표시합니다.

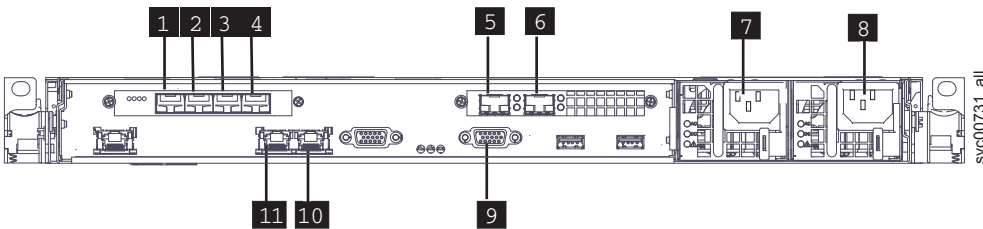


그림 184. SAN Volume Controller 2145-CG8의 뒷면에 있는 커넥터

- 1** 파이버 채널 포트 1
- 2** 파이버 채널 포트 2
- 3** 파이버 채널 포트 3
- 4** 파이버 채널 포트 4
- 5** 이더넷 포트 3(10Gbps)
- 6** 이더넷 포트 4(10Gbps)
- 7** 전원 커넥터 1
- 8** 전원 커넥터 2
- 9** UPS(Uninterruptible Power Supply) 통신용 직렬 포트(RS232)
- 10** 이더넷 포트 1(1Gbps)
- 11** 이더넷 포트 2(1Gbps)

## 이 태스크 정보

이 서비스 조치를 수행하려면 다음을 수행해야 합니다.

- 노드를 끄십시오.
- 전원 케이블 연결을 끊으십시오.
- 데이터 케이블 연결을 끊으십시오.

다음 단계를 수행하여 SFP 송수신기를 제거한 다음 교체하십시오.

### 프로시저

1. 2개의 10Gbps 이더넷 포트 중 실패하는 포트를 주의 깊게 판별하십시오.
2. 26 페이지의 『부품 제거 및 교체 준비』가 나타내는 안전 정보를 읽으십시오.
3. 해당 데이터가 미러되고 동기화되었는지 확인하는 동안 노드를 끄십시오. 자세한 정보는 *IBM System Storage SAN Volume Controller 문제점 해결 안내서*에 있는 MAP 5350을 참조하십시오. SFP 송수신기에 액세스를 제공하는 데 직렬 케이블이 제거되어야 하므로 노드의 전원을 끕니다.
4. 해당 해제 탭을 누르고 케이블을 밖으로 당겨서 문제점이 있는 포트의 광파이버 케이블을 제거하십시오. 커넥터만 잡아 당기고 광파이버 케이블은 잡아 당기지 않도록 주의하십시오. 필요 시 직렬 케이블을 제거하여 SFP 송수신기에 대한 액세스를 가져오십시오. 직렬 케이블이 제거되면 이를 교체해야 합니다.
5. 문제점이 있는 포트에서 SFP 송수신기를 제거하십시오.

SFP 송수신기에 통합된 해제 핸들을 찾아 핸들의 클립을 푼 다음 이 핸들을 사용하여 SFP 송수신기를 끌어 당기십시오.

일부 SFP 송수신기에는 플라스틱 태그가 있습니다. 이 경우 태그를 잡아 당겨 SFP 송수신기를 제거하십시오.

**중요사항:** 고객이 비표준 SFP 송수신기를 사용 중일 수 있습니다. 이러한 경우 고객은 ISFP 송수신기를 사용하도록 알려주고 SFP 송수신기를 제공해야 합니다. 항상 교체하는 SFP 송수신기가 제거하는 SFP 송수신기와 일치하는지 확인하십시오.

6. 새 SFP 송수신기를 틈새에 밀어 넣으십시오. 완전히 삽입될 때까지 SFP 송수신기를 부드럽게 밀어 넣으십시오. 그런 다음 릴리스 핸들을 회전시켜서 제자리에서 잠그십시오.

224 페이지의 그림 185는 SFP 송수신기 및 자체 해제 핸들을 보여줍니다.



그림 185. SFP 송수신기

7. 딱 들어 맞을 때까지 SFP 송수신기로 부드럽게 밀어서 제거된 광파이버 케이블을 교체하십시오. 그런 다음 직렬 케이블을 교체하여 제자리에 고정하십시오.
8. 앞면 패널 전원 버튼을 사용하여 노드의 전원을 켜십시오.
9. 이제 오류가 수정되었는지 확인하십시오. 앞면 패널 디스플레이를 사용하여 SAN 포트 상태를 검사하십시오. 가능한 경우, 고객의 이더넷 모니터링 도구에서 제공된 상태를 검사하십시오. 원래 기록한 장애 표시에 따라 오류를 수정된 것으로 표시하거나 노드를 다시 시작하십시오.

## 10Gbps 이더넷 라이저 카드 조립품 제거

권한 부여된 IBM 서비스 제공자가 10Gbps 이더넷 라이저 카드 조립품을 제거할 수 있습니다.

### 시작하기 전에

정전기로부터 손상되지 않도록 예방 조치를 취하십시오. 정전기 방지 손목 밴드를 착용하고 정전기 보호 매트 또는 표면을 사용하십시오. 자세한 정보는 xxiv 페이지의 『정전기에 민감한 장치 처리』의 내용을 참조하십시오.

## SAN Volume Controller 2145-CG8 10 Gbps 이더넷 라이저 카드 조립품 제거

권한 부여된 IBM 서비스 제공자가 SAN Volume Controller 2145-CG8 노드에서 10Gbps 이더넷 라이저 카드 조립품을 제거할 수 있습니다.

## 시작하기 전에

### 위험

여러 전원 코드. 제품에 여러 전원 코드가 구비되어 있을 수 있습니다. 유해한 전압을 모두 제거하려면 모든 전원 코드의 연결을 끊으십시오. (L003)

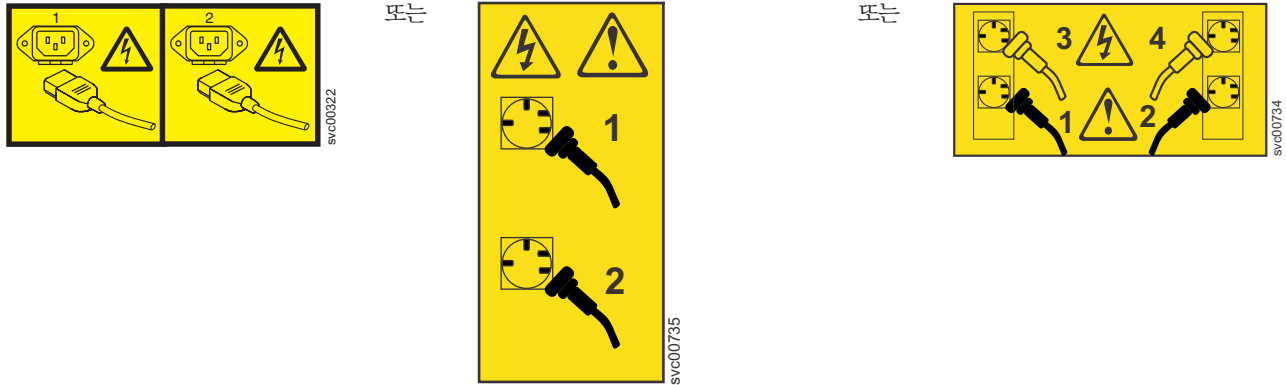


그림 186에서는 SAN Volume Controller 2145-CG8의 뒷면에 있는 커넥터를 표시합니다.

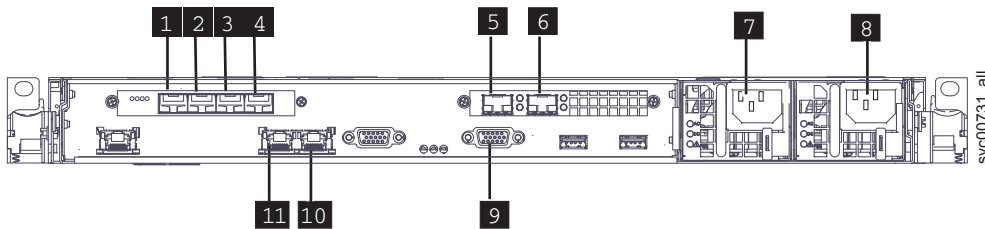


그림 186. SAN Volume Controller 2145-CG8의 뒷면에 있는 커넥터

- 1** 파이버 채널 포트 1
- 2** 파이버 채널 포트 2
- 3** 파이버 채널 포트 3
- 4** 파이버 채널 포트 4
- 5** 이더넷 포트 3(10Gbps)
- 6** 이더넷 포트 4(10Gbps)
- 7** 전원 커넥터 1
- 8** 전원 커넥터 2
- 9** UPS(Uninterruptible Power Supply) 통신용 직렬 포트(RS232)
- 10** 이더넷 포트 1(1Gbps)
- 11** 이더넷 포트 2(1Gbps)

## 이 태스크 정보

이 서비스 조치를 수행하려면 덮개를 제거하고 다음을 수행해야 합니다.

- 노드를 끄십시오.
- 전원 케이블 연결을 끊으십시오.
- 데이터 케이블 연결을 끊으십시오.

SAN Volume Controller 2145-CG8 10 Gbps 이더넷 라이저 카드 조립품을 제거하려면 다음 단계를 수행하십시오.

### 프로시저

1. 26 페이지의 『부품 제거 및 교체 준비』가 나타내는 안전 정보를 읽으십시오.
2. 87 페이지의 『상단 덮개 제거』에 설명된 대로 해당 방식으로 노드에서 작업하는 것이 더 쉬운 경우 상단 덮개를 제거할 프로시저를 수행하여, 노드를 끄기 위한 선택적 단계를 수행하고 랙에서 노드를 제거하십시오.

87 페이지의 『상단 덮개 제거』 프로시저에서 노드를 끈 후 모든 케이블에 레이블을 지정하고 이를 제거할 때, 10Gbps 이더넷 라이저 카드 조립품에 있는 이더넷 카드의 첫 번째 포트에서 이더넷 SFP(Small Form-factor Pluggable) 송수신기 및 광섬유 케이블을 제거하려고 시도하기 전에 노드 뒷면의 직렬 포트 로 연결되는 UPS의 직렬 케이블을 제거해야 합니다.

해제 탭을 누르고 각 케이블을 끌어 당겨서 10Gbps 이더넷 라이저 카드 조립품에서 2개의 광섬유 케이블을 제거하십시오. 커넥터만 잡아 당기고 광섬유 케이블은 잡아 당기지 않도록 주의하십시오.

3. 이더넷 라이저 카드 조립품을 제거하기 전에 221 페이지의 『이더넷 SFP 송수신기 제거 및 교체』에 설명된 대로 2개의 이더넷 SFP 송수신기를 제거하십시오.
4. 이더넷 라이저 카드 조립품을 뒷면 레일에 연결하는 두 개의 M3 나사를 제거하십시오.

10Gbps 이더넷 라이저 카드 조립품은 227 페이지의 그림 187에서 10Gbps 이더넷 라이저 카드 조립품이 연결된 레일의 부분 보기에 표시된 대로 2개의 나사로 뒷면 레일에 연결됩니다.

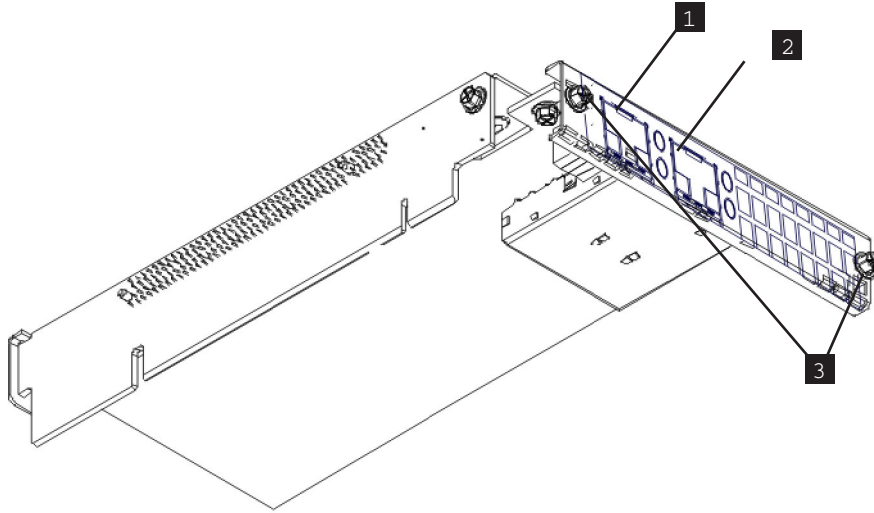


그림 187. 뒷면 레일의 내부가 보이도록 한 SAN Volume Controller 2145-CG8 10Gbps 이더넷 라이저 카드 조립품

- 1** 10Gbps 이더넷 포트 1
- 2** 10Gbps 이더넷 포트 2
- 3** 뒷면 레일 보존 나사

5. 이더넷 라이저 카드 조립품의 뒷면 레일 보존 나사를 제거한 후, 그림 188에 표시된 대로 한 쪽에서 이더넷 라이저 카드 조립품을 잡고 PCI 슬롯 2 라이저 카드 커넥터에서 당기십시오. 이더넷 라이저 카드 조립품에서 커넥터를 해제하면 이더넷 라이저 카드 조립품을 부드럽게 돌려서 노드에서 이더넷 라이저 카드 조립품을 분리하십시오.

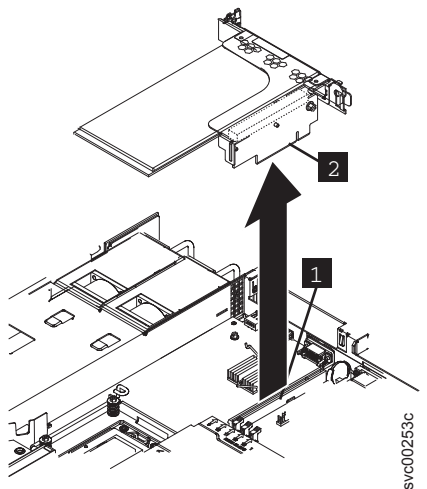


그림 188. 10Gbps 이더넷 라이저 카드 조립품 제거

- 1** PCI 슬롯 2 라이저 카드 커넥터
- 2** 10Gbps 이더넷 라이저 카드 조립품



뒷면에서 볼 때 PCI 슬롯 1 커넥터는 왼쪽에 있는 커넥터입니다. 10Gbps 이더넷 라이저 카드 조립품은 뒷면에서 볼 때 시스템 보드의 오른쪽에 있는 PCI 슬롯 2 커넥터에 연결됩니다.

**참고:** 시스템 평면 PCI 슬롯 2에 아무 것도 연결되지 않은 노드의 전원은 켜지 마십시오. 이더넷 어댑터를 교체할 경우 교체 어댑터를 삽입하십시오. 이더넷 어댑터를 교체하지 않을 경우 고속 SAS 어댑터(기능 코드 4500) 또는 라이저 카드를 삽입하십시오. 라이저 카드가 필요한데 하나도 없는 경우에는 방금 제거한 10Gbps 이더넷 카드에서 라이저 카드를 제거할 수 있습니다.

6. 이더넷 라이저 카드 조립품을 평평하고 안정된 장소에 놓으십시오.
7. 10Gbps 이더넷 라이저 카드 조립품을 리턴하도록 지시되면 모든 패키징 지시사항에 따라서 사용자에게 제공된 배송용 패키징 자료를 사용하십시오.

## 10Gbps 이더넷 라이저 카드 조립품 교체

IBM 권한 부여된 서비스 제공자가 10Gbps 이더넷 라이저 카드 조립품을 교체할 수 있습니다.

### 시작하기 전에

정전기로부터 손상되지 않도록 예방 조치를 취하십시오. 정전기 방지 손목 밴드를 착용하고 정전기 보호 매트 또는 표면을 사용하십시오. 자세한 정보는 xxiv 페이지의 『정전기에 민감한 장치 처리』의 내용을 참조하십시오.

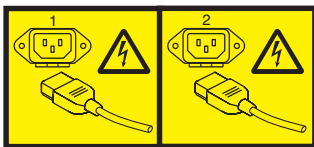
## 2145-CG8 10Gbps 이더넷 라이저 카드 조립품 교체

권한 부여된 IBM 서비스 제공자가 SAN Volume Controller 2145-CG8 노드에 10Gbps 이더넷 라이저 카드 조립품을 교체할 수 있습니다.

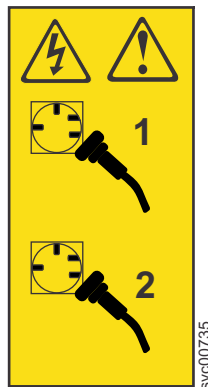
### 시작하기 전에

#### 위험

여러 전원 코드. 제품에 여러 전원 코드가 구비되어 있을 수 있습니다. 유해한 전압을 모두 제거하려면 모든 전원 코드의 연결을 끊으십시오. (L003)



또는



또는



그림 189에서는 SAN Volume Controller 2145-CG8의 뒷면에 있는 커넥터를 표시합니다.

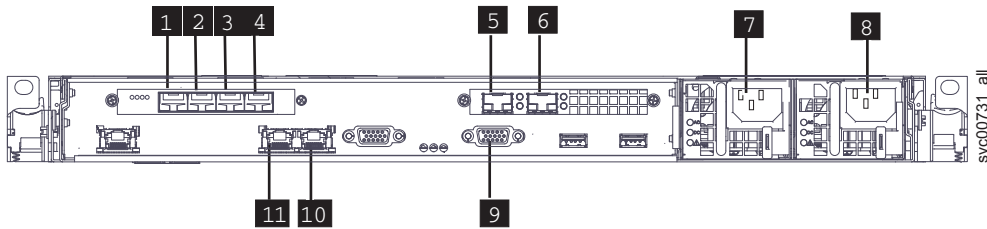


그림 189. SAN Volume Controller 2145-CG8의 뒷면에 있는 커넥터

- 1** 파이버 채널 포트 1
- 2** 파이버 채널 포트 2
- 3** 파이버 채널 포트 3
- 4** 파이버 채널 포트 4
- 5** 10Gbps 이더넷 포트 1
- 6** 10Gbps 이더넷 포트 2
- 7** 전원 커넥터 1
- 8** 전원 커넥터 2
- 9** UPS 통신용 직렬 포트(RS232)
- 10** 1Gbps 이더넷 포트 2
- 11** 1Gbps 이더넷 포트 1

## 이 태스크 정보

이 서비스 조치에서는 상단 덮개를 제거했다고 가정하고 다음을 가정합니다.

- 노드가 꺼졌습니다.
- 전원 케이블 연결이 끊어졌습니다.
- 데이터 케이블 연결이 끊어졌습니다.

SAN Volume Controller 2145-CG8 10Gbps 이더넷 라이저 카드 조립품을 교체하려면 다음 단계를 수행하십시오.

### 프로시저

1. 표시된 경우, 221 페이지의 『이더넷 SFP 송수신기 제거 및 교체』에 설명된 대로 이더넷 라이저 카드 조립품을 교체하기 전에 두 이더넷 SFP(Small Form-factor Pluggable) 송수신기를 모두 제거하십시오.
2. 이더넷 라이저 카드 조립품의 각 끝을 잡고 이더넷 라이저 카드 조립품을 기울여서 PCI 라이저 카드가 포함된 측면이 반대 측면보다 높고 뒷면이 앞면보다 높게 하십시오.
3. 노드의 뒷면에서 구멍을 통해 이더넷 SFP 송수신기가 설비된 케이지를 찾으십시오.

4. 그림 190에 표시된 대로 시스템 보드의 PCI 슬롯 2 커넥터와 10Gbps 이더넷 라이저 카드 조립품 커넥터를 맞추십시오.

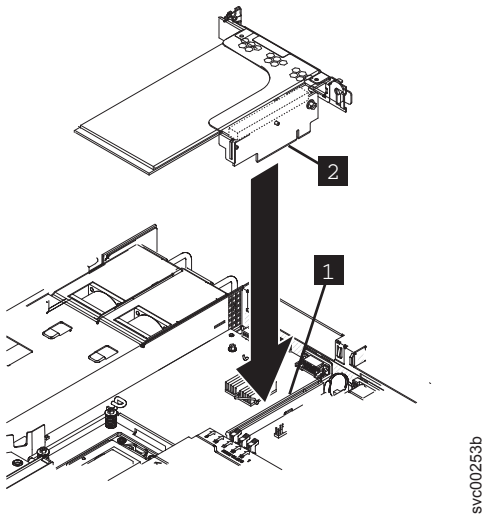


그림 190. SAN Volume Controller 2145-CG8의 10Gbps 이더넷 라이저 카드 조립품 교체

- 1** PCI 슬롯 2 라이저 카드 커넥터
- 2** 10Gbps 이더넷 라이저 카드 조립품

뒷면에서 볼 때 PCI 슬롯 1 커넥터는 왼쪽에 있는 커넥터입니다. 10Gbps 이더넷 라이저 카드 조립품은 뒷면에서 볼 때 시스템 보드의 오른쪽에 있는 PCI 슬롯 2 커넥터에 연결됩니다.

5. 카드가 슬롯에 장착될 때까지 이더넷 라이저 카드 조립품의 맨 위에서 아래로 누르십시오.
6. 231 페이지의 그림 191에서 레일 섹션의 내부 보기에 표시된 대로 노드의 뒷면에서 2개의 고정 나사를 사용하여 이더넷 라이저 카드 조립품을 고정하십시오.

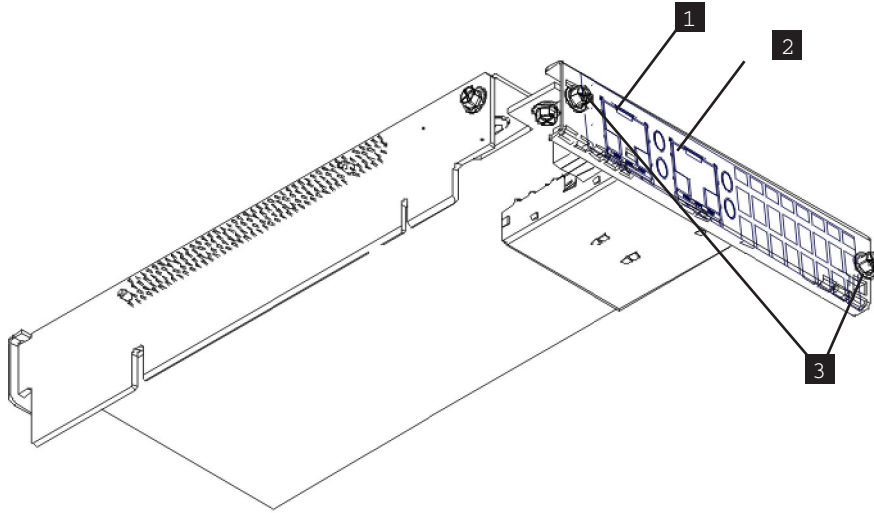


그림 191. 뒷면 레일의 내부가 보이도록 한 SAN Volume Controller 2145-CG8 10Gbps 이더넷 라이저 카드 조립품

- 1** 10Gbps 이더넷 포트 1
- 2** 10Gbps 이더넷 포트 2
- 3** 뒷면 레일 보존 나사

7. 221 페이지의 『이더넷 SFP 송수신기 제거 및 교체』에 설명된 대로 이더넷 라이저 카드 조립품에 두 SFP 송수신기를 모두 설치하십시오.
8. 이더넷 SFP 송수신기를 교체하는 데 프로시저의 파트로 해당 작업을 수행하지 않은 경우 모든 케이블, 어댑터 및 기타 구성요소가 올바르게 설치되고 놓여졌는지 확인하고 노드 내부에서 느슨한 상태의 도구나 파트가 없는지 확인하십시오. 모든 내부 케이블이 올바르게 라우트되는지 확인하십시오.
9. 이더넷 SFP 송수신기를 교체하는 데 프로시저의 파트로 해당 작업을 수행하지 않은 경우, UPS에 노드를 연결하는 직렬 케이블을 교체하기 전에 상단 덮개를 교체하여 92 페이지의 『상단 덮개 교체』에서 프로시저를 따르고 이더넷 포트 1에 광섬유 케이블을 다시 연결하는 데 주의하십시오.

상단 덮개를 교체하는 프로시저를 따른 후 노드가 랙에 설치되고 모든 케이블이 다시 연결되며 노드가 켜집니다.

## 고속 SAS 어댑터 제거

SAN Volume Controller 2145-CF8에서 고속 어댑터 조립품을 제거할 수 있습니다.

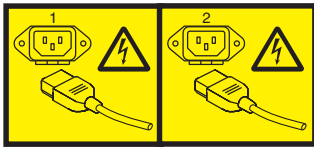
## SAN Volume Controller 2145-CG8 또는 2145-CF8 고속 SAS 어댑터 조립품 제거

SAN Volume Controller 2145-CG8 또는 2145-CF8 고속 SAS 어댑터 조립품을 제거할 수 있습니다.

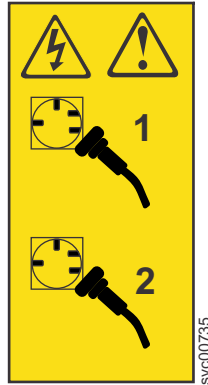
## 시작하기 전에

### 위험

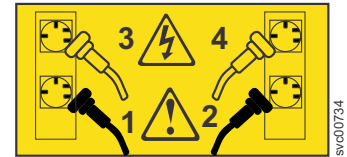
여러 전원 코드. 제품에 여러 전원 코드가 구비되어 있을 수 있습니다. 유해한 전압을 모두 제거하려면 모든 전원 코드의 연결을 끊으십시오. (L003)



또는



또는



## 이 태스크 정보

이 서비스 조치를 수행하려면 덮개를 제거하고 다음을 수행해야 합니다.

- 노드를 끄십시오.
- 전원 케이블 연결을 끊으십시오.
- 데이터 케이블 연결을 끊으십시오.

SAN Volume Controller 2145-CG8 또는 2145-CF8 고속 SAS 어댑터 조립품을 제거하려면 다음 단계를 수행하십시오.

### 프로시저

1. 26 페이지의 『부품 제거 및 교체 준비』가 나타내는 안전 정보를 읽으십시오.
2. IBM System Storage SAN Volume Controller 문제점 해결 안내서의 MAP 5350에 있는 프로시저를 따라 노드 데이터가 미러되고 동기화되었는지 확인하고 노드를 끄기 전에 종속 볼륨이 없는지 확인하십시오.
3. 해당 슬라이드 레일의 노드를 완전히 확장된 위치로 밀어 넣으십시오.

노드가 해당 슬라이드 레일의 랙에서 완전히 확장되면 대부분의 서비스 조치를 수행할 수 있습니다. 케이블 관리 암(arm)을 사용하고 랙에서 노드를 제거하지 않는 경우 파이버 채널 및 이더넷 케이블을 연결한 상태로 둘 수 있습니다. 랙의 노드 위치가 편하게 작업하기에는 너무 높거나 너무 낮은 경우 랙에서 노드를 제거할 수 있습니다.

4. 노드가 완전히 꺼지면 케이블 고정 브래킷을 제거하고 전원 케이블의 연결을 끊으십시오(35 페이지의 『케이블 고정 브래킷 제거』 참조).

5. 제거된 포트와 동일한 포트에서 모든 케이블을 교체할 수 있는지 확인하려면 각 파이버 채널 및 이더넷 케이블의 포트 위치를 기록한 후 노드의 뒷면에서 모든 케이블을 제거하십시오.
6. 옵션: 랙에서 노드를 제거하여 평평하고 안정된 장소에 놓으십시오. 49 페이지의 『랙에서 SAN Volume Controller 제거』를 참조하십시오.
7. 상단 덮개를 제거하십시오. 87 페이지의 『상단 덮개 제거』를 참조하십시오.
8. 어댑터 조립품을 뒷면 레일에 연결하는 두 개의 M3 나사를 제거하십시오.

그림 192에서 고속 SAS 어댑터 조립품이 연결된 레일의 부분 보기에 표시된 대로, 고속 SAS 어댑터 조립품 및 파이버 채널 어댑터 조립품이 2개의 나사로 뒷면 레일에 각각 연결됩니다.

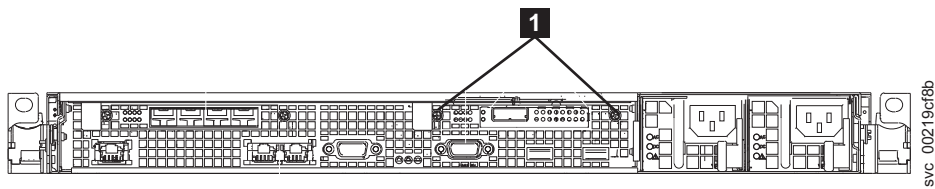


그림 192. SAN Volume Controller 2145-CG8 또는 2145-CF8의 뒷면 레일에 장착된 고속 SAS 어댑터 조립품

9. 어댑터 조립품의 뒷면 레일 보존 나사를 제거한 후, 그림 193에 표시된 대로 뒷면 모서리에서 라이저 카드 조립품을 잡고 들어 올려서 조립품을 제거하십시오.

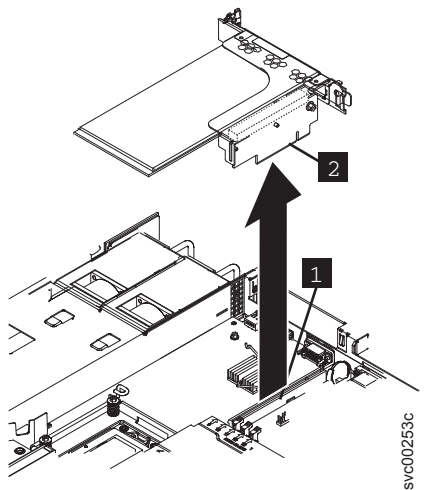


그림 193. SAN Volume Controller 2145-CG8 또는 2145-CF8의 고속 SAS 라이저 카드 조립품 제거

10. 맨 위 모서리 또는 위쪽 구성에서 고속 SAS 어댑터 라이저 카드 조립품을 잡고 슬롯 2 라이저 카드 커넥터에서 카드를 위로 당기십시오.

**참고:** 시스템 평면 PCI 슬롯 2에 아무 것도 연결되지 않은 노드의 전원은 켜지 마십시오. SAS 어댑터를 교체할 경우(CG-8에만 지원) 교체 어댑터를 삽입하십시오. SAS 어댑터를 교체하지 않을 경우 고속 SAS 어댑터 또는 라이저 카드를 삽입하십시오. 라이저 카드가 필요한데 하나도 없는 경우에는 방금 제거한 10Gbps 이더넷 카드에서 라이저 카드를 제거할 수 있습니다.

뒷면에서 볼 때 슬롯 2 커넥터는 오른쪽에 있는 커넥터입니다. 4 포트 파이버 채널 어댑터는 뒷면에서 볼 때 시스템 보드의 왼쪽에 있는 슬롯 1 커넥터에 연결됩니다.

11. 어댑터에서 고속 SAS 어댑터 케이블을 제거하십시오.
12. 고속 SAS 어댑터 라이저 카드 조립품을 평평하고 안정된 장소에 놓으십시오.
13. 고속 SAS 어댑터 라이저 카드 조립품을 리턴하도록 지시되면 모든 패키징 지시사항에 따라서 사용자에게 제공된 배송용 패키징 자료를 사용하십시오.

## 고속 SAS 어댑터 교체

SAN Volume Controller 2145-CF8에서 고속 SAS 어댑터를 교체할 수 있습니다.

### SAN Volume Controller 2145-CG8 또는 2145-CF8 고속 SAS 어댑터 조립품 교체

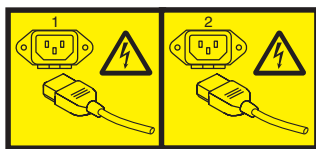
설치되어 구성되었지만 제거된 고속 SAS 어댑터를 교체할 수 있습니다.

#### 시작하기 전에

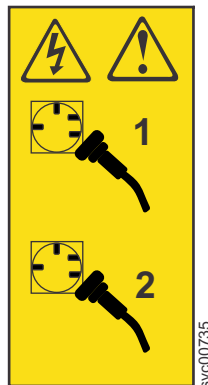
고속 SAS 어댑터 조립품 및 하나 이상의 SSD(Solid-State Drive)를 설치하는 경우, 각 MES 업그레이드와 함께 제공되는 지시사항을 사용하여 고속 SAS 어댑터 및 각 SSD(Solid-State Drive)를 설치하고 구성하십시오.

#### 위험

여러 전원 코드, 제품에 여러 전원 코드가 구비되어 있을 수 있습니다. 유해한 전압을 모두 제거하려면 모든 전원 코드의 연결을 끊으십시오. (L003)



또는



또는



## 이 태스크 정보

이미 구성된 어댑터를 제거한 후 SAN Volume Controller 고속 SAS 어댑터 조립품을 교체하려면 다음 단계를 수행하십시오.

### 프로시저

1. 26 페이지의 『부품 제거 및 교체 준비』가 나타내는 안전 정보를 읽으십시오.



- 240 페이지의 『SAN Volume Controller 2145-CG8 또는 2145-CF8 고속 SAS 케이블 교체』에 설명된 대로 고속 SAS 어댑터의 맨 아래에서 커넥터에 고속 SAS 케이블을 연결하십시오.

레이블이 있는 끝이 노드의 앞면을 향하고 레이블이 없는 끝이 어댑터에 연결되도록 케이블을 연결하십시오.

- 어댑터를 라이저 카드에 삽입한 다음 시스템 보드에서 슬롯 2 커넥터에 조립품을 삽입하십시오.

어댑터를 삽입하기 시작하면 라이저 카드 조립품의 커넥터와 낮은 프로파일 어댑터의 모서리 커넥터를 맞추십시오. 어댑터가 라이저 카드에 고정되는지 확인하십시오.

그런 다음 그림 194에 표시된 대로 라이저 카드 모서리 커넥터 **2**를 시스템 보드 슬롯 2 커넥터 **1**에 확실히 밀어 넣으십시오.

노드의 뒷면에서 볼 때, 슬롯 1 커넥터가 왼쪽에 있고 파이버 채널 어댑터 조립품을 포함합니다. 노드의 뒷면에서 볼 때 슬롯 2 커넥터가 오른쪽에 있습니다.

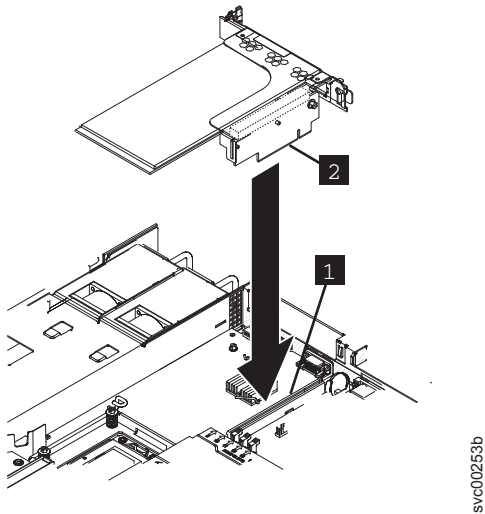


그림 194. SAN Volume Controller 2145-CG8 또는 2145-CF8의 고속 SAS 라이저 카드 조립품 교체

- 1** 슬롯 2 커넥터
- 2** 고속 SAS 어댑터

- 어댑터 제거 중 제거된 2개의 M3 나사로 뒷면 레일에 어댑터 조립품을 맞추어 연결하는 동안 고속 SAS 어댑터 조립품을 잡아서 균형을 잡으십시오.

236 페이지의 그림 195에 연결된 고속 SAS 어댑터 조립품과 함께 레일의 보기에 표시된 대로, 고속 SAS 어댑터 조립품 및 파이버 채널 어댑터 조립품은 각각 2개의 나사(**1**)로 뒷면 레일에 첨부됩니다.

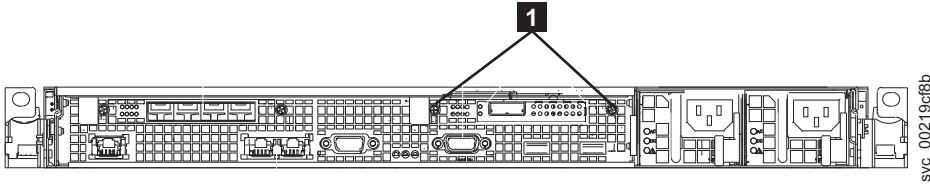


그림 195. SAN Volume Controller 2145-CG8 또는 2145-CF8의 뒷면 레일에 장착된 고속 SAS 어댑터 조립품

5. 모든 케이블, 어댑터 및 기타 구성요소가 올바르게 설치되고 놓여졌는지 확인하고 노드 내부에서 느슨한 상태의 도구나 파츠가 없는지 확인하십시오. 모든 내부 케이블이 올바르게 라우트되는지 확인하십시오. 파워 채널 및 이더넷 케이블 연결을 끊은 경우 각 케이블이 제거된 포트와 동일한 포트에 다시 연결되었는지 확인하십시오.

6. 상단 덮개를 교체하십시오. 92 페이지의 『상단 덮개 교체』를 참조하십시오.

상단 덮개를 교체하는 프로시저를 따른 후 노드가 랙에 설치되어 켜집니다.

### 고속 SAS 어댑터, 어댑터 케이블 및 SSD(Solid-State Drive) 제거

SAN Volume Controller 2145-CF8에서 고속 어댑터 조립품, 어댑터 케이블 및 SAS(Serial Attached SCSI) SSD(Solid-State Drive)를 제거할 수 있습니다.

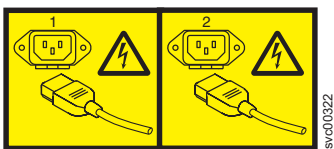
### SAN Volume Controller 2145-CG8 또는 2145-CF8 고속 SAS 케이블 제거

SAN Volume Controller 2145-CG8 또는 2145-CF8 고속 SAS 케이블을 제거할 수 있습니다.

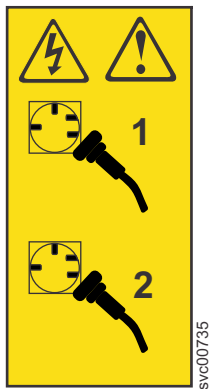
### 시작하기 전에

#### 위험

여러 전원 코드. 제품에 여러 전원 코드가 구비되어 있을 수 있습니다. 유해한 전압을 모두 제거하려면 모든 전원 코드의 연결을 끊으십시오. (L003)



또는



또는



## 이 태스크 정보

이 서비스 조치를 수행하려면 덮개를 제거하고 다음을 수행해야 합니다.

- 노드를 끄십시오.
- 전원 케이블 연결을 끊으십시오.
- 데이터 케이블 연결을 끊으십시오.

SAN Volume Controller 2145-CG8 또는 2145-CF8 고속 SAS 어댑터를 제거하려면 다음 단계를 수행하십시오.

### 프로시저

1. 26 페이지의 『부품 제거 및 교체 준비』가 나타내는 안전 정보를 읽으십시오.
2. *IBM System Storage SAN Volume Controller 문제점 해결 안내서*의 MAP 5350에 있는 프로시저를 따라 노드 데이터가 미러되고 동기화되었는지 확인하고 노드를 끄기 전에 종속 볼륨이 없는지 확인하십시오.
3. 해당 슬라이드 레일의 노드를 완전히 확장된 위치로 밀어 넣으십시오.
4. 노드가 완전히 꺼지면 케이블 고정 브래킷을 제거하고 전원 케이블의 연결을 끊으십시오(35 페이지의 『케이블 고정 브래킷 제거』 참조).
5. 제거된 포트와 동일한 포트에서 모든 케이블을 교체할 수 있는지 확인하려면 각 파이버 채널 및 이더넷 케이블의 포트 위치를 기록한 후 노드의 뒷면에서 모든 케이블을 제거하십시오.
6. 옵션: 랙에서 노드를 제거하여 평평하고 안정된 장소에 놓으십시오. 49 페이지의 『랙에서 SAN Volume Controller 제거』를 참조하십시오.

노드가 해당 슬라이드 레일의 랙에서 완전히 확장되면 대부분의 서비스 조치를 수행할 수 있습니다. 랙의 노드 위치가 편하게 작업하기에는 너무 높거나 너무 낮은 경우 랙에서 노드를 제거할 수 있습니다.

7. 상단 덮개를 제거하십시오. 87 페이지의 『상단 덮개 제거』를 참조하십시오.
8. 231 페이지의 『SAN Volume Controller 2145-CG8 또는 2145-CF8 고속 SAS 어댑터 조립품 제거』에 설명된 대로 시스템 보드의 뒷면에 있는 슬롯 2 라이저 카드 커넥터에서 고속 SAS 어댑터를 제거하십시오.

고속 SAS 케이블이 238 페이지의 그림 196에 표시됩니다.

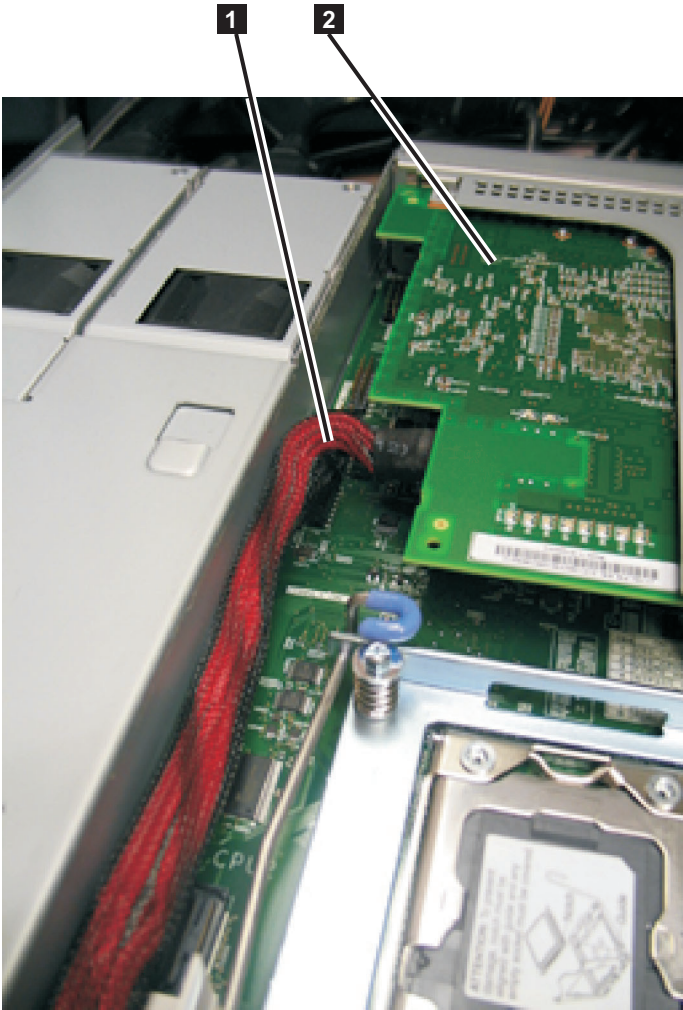


그림 196. SAN Volume Controller 2145-CG8 또는 2145-CF8의 고속 SAS 어댑터 조립품 및 고속 SAS 케이블

- 1** 고속 SAS 어댑터 조립품에 플러그로 연결된 고속 SAS 케이블
- 2** 고속 SAS 어댑터 조립품

9. 고속 SAS 어댑터에서 고속 SAS 케이블의 연결을 끊으십시오.
10. 239 페이지의 그림 197에 표시된 대로 디스크 백플레인 뒤에서 파란색 벌크 헤드 클립의 케이블을 제거하십시오.

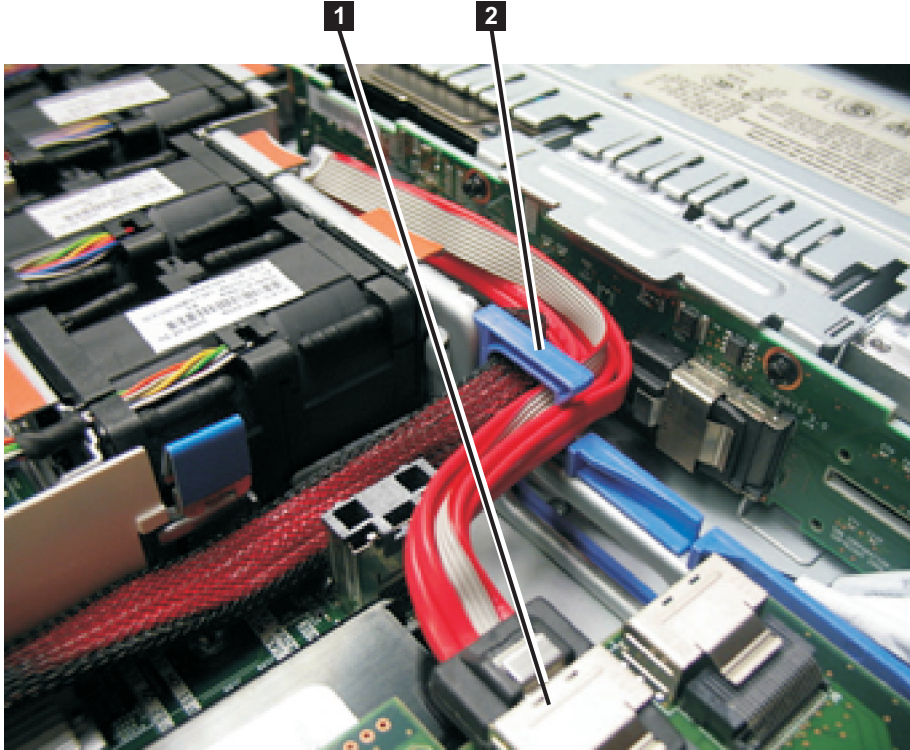


그림 197. SAN Volume Controller 2145-CG8 또는 2145-CF8의 SAS 디스크 제어기에 연결되고 파란색 칸막이 클립을 통해 라우트되는 부트 디스크 SAS 케이블

- 1 디스크 제어기 및 USB 라이저 카드 조립품에 플러그로 연결된 부트 디스크 SAS 케이블
- 2 고속 SAS 어댑터 및 부트 디스크 SAS 케이블이 있는 파란색 벌크 헤드 클립

클립에서 고속 SAS 어댑터 케이블을 제거하기 전에 필요 시 파란색 벌크 헤드 클립에서 부트 디스크 SAS 케이블을 제거하십시오.

11. 240 페이지의 그림 198에 표시된 대로 디스크 백플레인 뒷면의 중앙에서 SAS 커넥터의 고속 SAS 케이블의 연결을 끊으십시오.



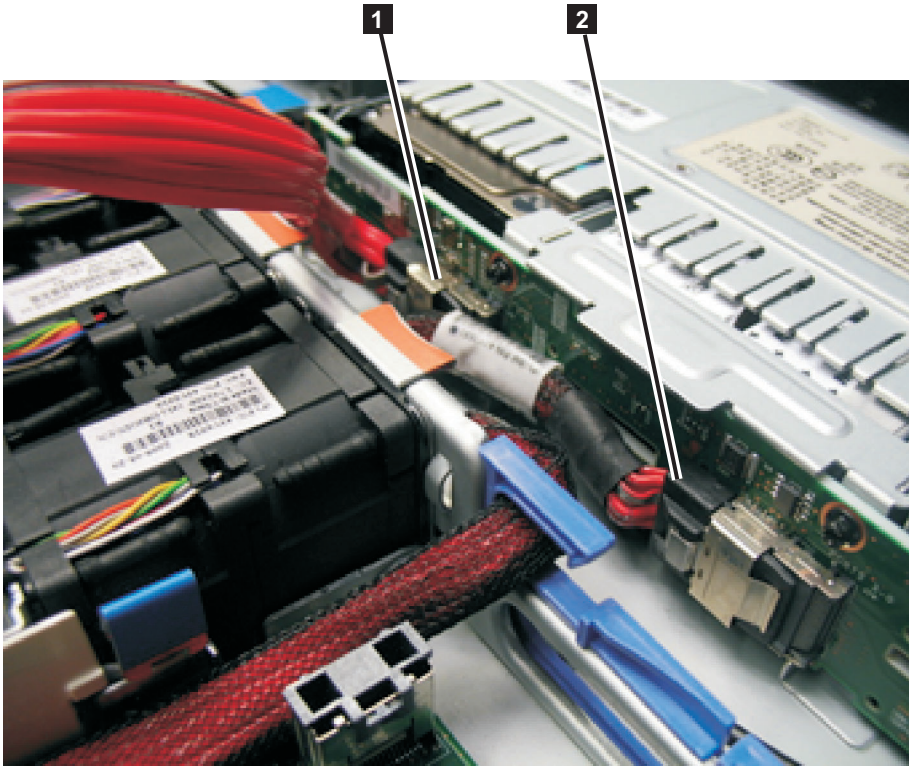


그림 198. SAN Volume Controller 2145-CG8 또는 2145-CF8의 디스크 백플레인에 연결된 고속 SAS 케이블 및 부트 디스크 SAS 케이블

**1** 드라이브 베이 4를 지지하기 위한 디스크 드라이브 백플레인에 플러그로 연결된 부트 디스크 SAS 케이블

**2** 드라이브 베이 0, 1, 2 및 3을 지지하기 위한 백플레인 중간에 플러그로 연결된 고속 SAS 어댑터 케이블

12. SAN Volume Controller 2145-CG8 또는 2145-CF8에서 케이블을 제거하십시오.

### 고속 SAS 어댑터, 어댑터 케이블 및 SSD(Solid-State Drive) 교체

SAN Volume Controller 2145-CG8 또는 2145-CF8에서 고속 SAS 어댑터, 어댑터 케이블 및 SAS(Serial Attached SCSI) SSD(Solid-State Drive)를 교체할 수 있습니다.

### SAN Volume Controller 2145-CG8 또는 2145-CF8 고속 SAS 케이블 교체

SAN Volume Controller 2145-CG8 또는 2145-CF8 고속 SAS 케이블을 교체할 수 있습니다.

### 이 태스크 정보

SAN Volume Controller 2145-CG8 또는 2145-CF8 고속 케이블을 교체하려면 다음 단계를 수행하십시오.

## 프로시저

1. 231 페이지의 『SAN Volume Controller 2145-CG8 또는 2145-CF8 고속 SAS 어댑터 조립품 제거』에 설명된 대로 시스템 보드의 뒷면에 있는 슬롯 2 라이저 카드 커넥터에서 고속 SAS 어댑터를 제거하십시오.

고속 SAS 케이블이 그림 199에 표시됩니다.



그림 199. SAN Volume Controller 2145-CG8 또는 2145-CF8의 고속 SAS 어댑터 조립품 및 고속 SAS 케이블

- 1** 고속 SAS 어댑터 조립품에 플러그로 연결된 고속 SAS 케이블
  - 2** 고속 SAS 어댑터 조립품
2. 고속 SAS 어댑터에 고속 SAS 케이블을 연결하십시오.  
  
레이블이 있는 끝이 노드의 앞면을 향하고 레이블이 없는 끝이 어댑터에 연결되도록 케이블을 연결하십시오.
3. 234 페이지의 『SAN Volume Controller 2145-CG8 또는 2145-CF8 고속 SAS 어댑터 조립품 교체』에 설명된 대로 고속 SAS 어댑터 카드를 교체하십시오.



4. 디스크 제어기에서 부트 디스크 SAS 케이블의 연결을 끊고 파란색 벌크 헤드 클립에서 옮기십시오.
5. 드라이브 백플레인 뒤에 파란색 벌크 헤드 클립을 통해 고속 SAS 어댑터에서 케이블을 라우트하십시오.
6. SAS 드라이브 뒷면 플레인의 뒤쪽 중앙에서 SAS 커넥터에 고속 SAS 케이블을 연결하십시오. 드라이브 베이 0, 1, 2 및 3에 연결되는 커넥터를 사용하십시오.

고속 SAS 케이블이 그림 200에 표시됩니다.

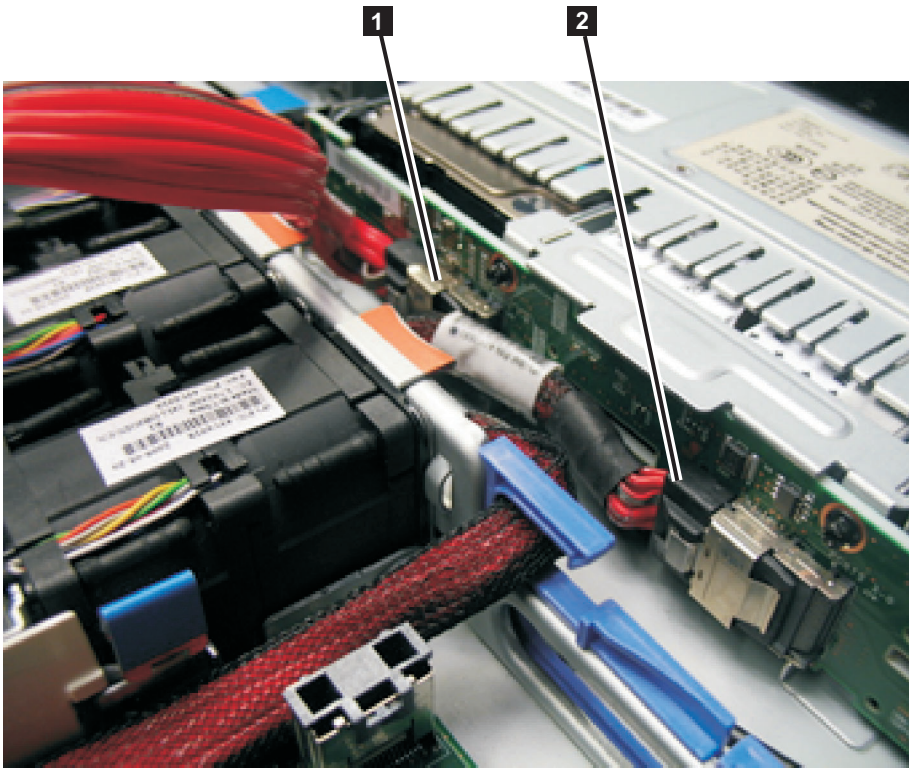


그림 200. SAN Volume Controller 2145-CG8 또는 2145-CF8의 디스크 백플레인에 연결된 고속 SAS 케이블 및 부트 디스크 SAS 케이블

- 1** 드라이브 베이 4를 지지하기 위한 디스크 드라이브 백플레인에 플러그로 연결된 부트 디스크 SAS 케이블
  - 2** 드라이브 베이 0, 1, 2 및 3을 지지하기 위한 백플레인 중간에 플러그로 연결된 고속 SAS 어댑터 케이블
7. 파란색 벌크 헤드 클립을 통해 부트 디스크 SAS 케이블을 다시 라우트하고 디스크 제어기에 케이블을 다시 연결하십시오.

고속 SAS 케이블이 243 페이지의 그림 201에 표시됩니다.

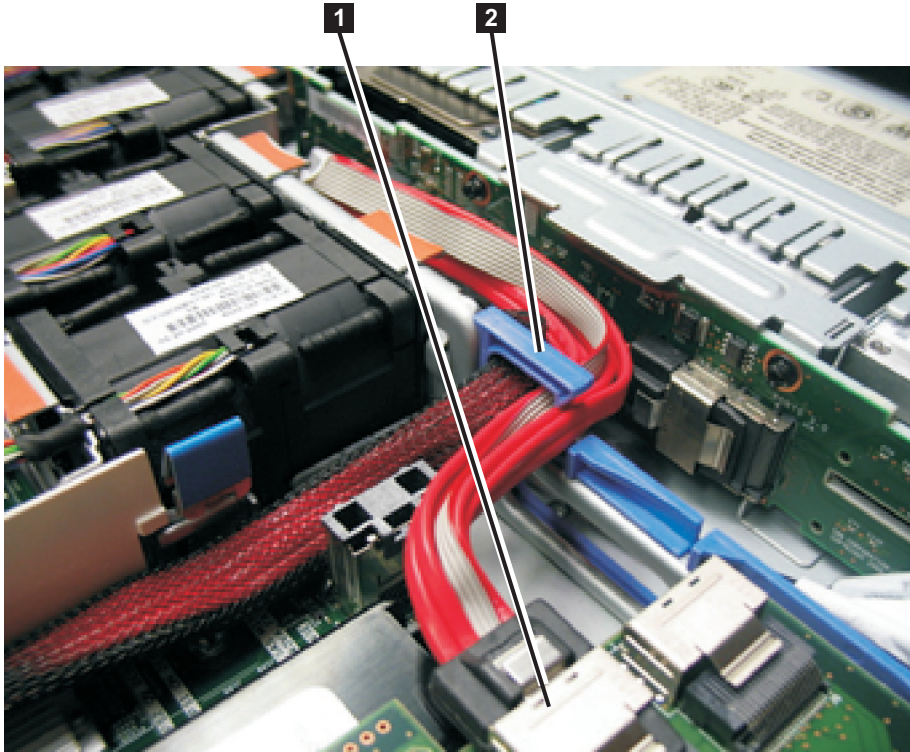


그림 201. SAN Volume Controller 2145-CG8 또는 2145-CF8의 SAS 디스크 제어기에 연결되고 파란색 칸막이 클립을 통해 라우트되는 부트 디스크 SAS 케이블

- 1 디스크 제어기 및 USB 라이저 카드 조립품에 플러그로 연결된 부트 디스크 SAS 케이블
- 2 고속 SAS 어댑터 및 부트 디스크 SAS 케이블이 있는 파란색 벌크 헤드 클립

## 디스크 제어기 및 USB 라이저 카드 조립품 제거

디스크 제어기 및 USB 라이저 카드 조립품을 제거할 수 있습니다.

### 시작하기 전에

정전기로부터 손상되지 않도록 예방 조치를 취하십시오. 정전기 방지 손목 밴드를 착용하고 정전기 보호 매트 또는 표면을 사용하십시오. 자세한 정보는 xxiv 페이지의 『정전기에 민감한 장치 처리』의 내용을 참조하십시오.

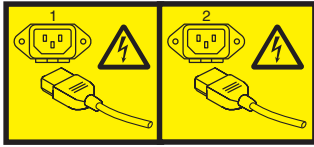
## SAN Volume Controller 2145-CG8 또는 2145-CF8 디스크 제어기 및 USB 라이저 카드 조립품 제거

SAN Volume Controller 2145-CG8 또는 2145-CF8 디스크 제어기 및 USB 라이저 카드 조립품을 제거할 수 있습니다.

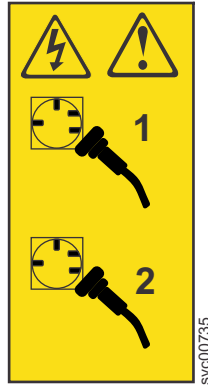
## 시작하기 전에

### 위험

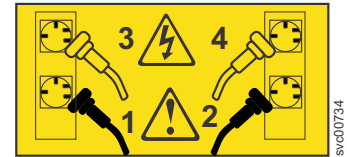
여러 전원 코드. 제품에 여러 전원 코드가 구비되어 있을 수 있습니다. 유해한 전압을 모두 제거하려면 모든 전원 코드의 연결을 끊으십시오. (L003)



또는



또는



## 이 태스크 정보

이 서비스 조치를 수행하려면 덮개를 제거하고 다음을 수행해야 합니다.

- 노드를 끄십시오.
- 전원 케이블 연결을 끊으십시오.
- 케이블이 계속 설치되어 있는 경우 서비스 제어기 USB 케이블, SAS 부트 디스크 케이블 및 디스크 베이 0, 1, 2 및 3에 대한 SAS 케이블의 연결을 끊으십시오.

디스크 제어기 및 USB 라이저 카드 조립품을 제거하려면 다음 단계를 완료하십시오.

### 프로시저

1. 26 페이지의 『부품 제거 및 교체 준비』가 나타내는 안전 정보를 읽으십시오.
2. IBM System Storage SAN Volume Controller 문제점 해결 안내서의 MAP 5350에 있는 프로시저를 따라 노드 데이터가 미러되고 동기화되었는지 확인하고 노드를 끄기 전에 종속 볼륨이 없는지 확인하십시오.
3. 해당 슬라이드 레일의 노드를 완전히 확장된 위치로 밀어 넣으십시오.

노드가 해당 슬라이드 레일의 랙에서 완전히 확장되면 대부분의 서비스 조치를 수행할 수 있습니다. 케이블 관리 암(arm)을 사용하고 랙에서 노드를 제거하지 않는 경우 파이버 채널 및 이더넷 케이블을 연결한 상태로 둘 수 있습니다. 랙의 노드 위치가 편하게 작업하기에는 너무 높거나 너무 낮은 경우 랙에서 노드를 제거할 수 있습니다.

4. 노드가 완전히 꺼지면 케이블 고정 브래킷을 제거하고 전원 케이블의 연결을 끊으십시오(35 페이지의 『케이블 고정 브래킷 제거』 참조).

5. 옵션: 작업하기 위해서 랙에서 노드를 제거하려면 다음 프로시저를 수행하여 해당 랙에서 노드를 제거하고 모든 케이블을 제거하십시오.
  - a. 제거된 포트와 동일한 포트에서 모든 케이블을 교체할 수 있는지 확인하려면 각 파이버 채널 및 이더넷 케이블의 포트 위치를 기록한 후 노드의 뒷면에서 모든 케이블을 제거하십시오.
  - b. 랙에서 노드를 제거하여 평평하고 안정된 장소에 놓으십시오. 49 페이지의 『랙에서 SAN Volume Controller 제거』를 참조하십시오.
6. 상단 덮개를 제거하십시오. 87 페이지의 『상단 덮개 제거』를 참조하십시오.
7. 99 페이지의 『SAN Volume Controller 2145-CG8 또는 2145-CF8 서비스 제어기 케이블 제거 및 교체』에 설명된 대로 디스크 제어기 및 USB 라이저 카드 조립품( **3** )에서 USB 연결(그림 202의 **1** )의 USB 서비스 제어기 케이블을 제거하십시오.

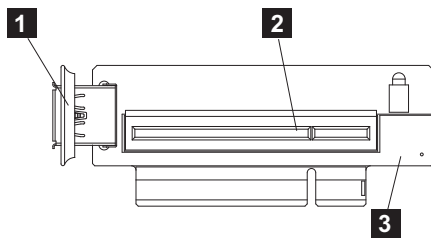


그림 202. USB 라이저 카드 조립품(SAN Volume Controller 2145-CF8 표시됨)

- 1** USB 커넥터
- 2** 디스크 제어기 커넥터
- 3** USB 라이저 카드 조립품(디스크 제어기 없이 표시됨)

8. 전원 공급 장치에 더 가까운 디스크 제어기 및 USB 라이저 카드 조립품의 커넥터에서, 뒷면에서 볼 때 디스크 백플레인 뒷면의 왼쪽에서 부트 드라이브 베이 커넥터에 대해 실행되는 SAS 케이블을 제거하십시오.
9. 표시되는 경우, 노드의 앞면에 더 가까운 디스크 제어기 및 USB 라이저 카드 조립품의 커넥터에서, 뒷면에서 볼 때 디스크 백플레인 뒷면의 중앙에서 디스크 드라이브 베이 커넥터에 대해 실행되는 SAS 케이블을 제거하십시오.
10. 전원 공급 장치로 검은색 플라스틱 탭(전원 공급 장치 옆)을 누르는 동안 전원 공급 장치 케이스 옆의 끝 근처에서 디스크 제어기를 잡으십시오.

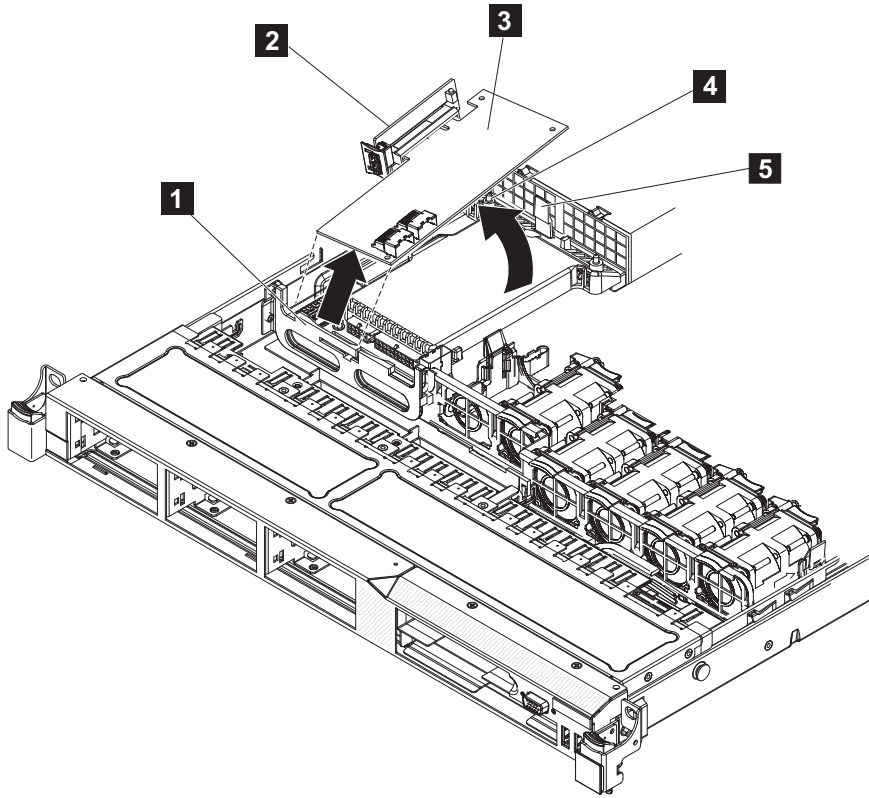


그림 203. 디스크 제어기 앞면 고정 브래킷 분리 및 라이저 조립품과 디스크 제어기 제거

- 1** 디스크 제어기 앞면 고정 브래킷
- 2** 디스크 제어기 및 USB 라이저 카드 조립품
- 3** 디스크 제어기
- 4** 정렬 포스트
- 5** 플라스틱 탭

11. 디스크 제어기 및 USB 라이저 카드 조립품(**2**)가 시스템 보드의 커넥터에서 분리될 때까지 디스크 제어기(그림 203의 **3**)에서 위로 당기십시오.
12. 디스크 제어기 및 USB 라이저 카드 조립품을 평평하고 안정된 장소에 놓으십시오.
13. 디스크 제어기 및 USB 라이저 카드 조립품을 리턴하도록 지시되면 모든 패키징 지시사항에 따라서 사용자에게 제공된 배송용 패키징 자료를 사용하십시오.

## 디스크 제어기 및 USB 라이저 카드 조립품 교체

디스크 제어기 및 USB 라이저 카드 조립품을 교체할 수 있습니다.

### 시작하기 전에

정전기로부터 손상되지 않도록 예방 조치를 취하십시오. 정전기 방지 손목 밴드를 착용하고 정전기 보호 매트 또는 표면을 사용하십시오. 자세한 정보는 xxiv 페이지의 『정전기에 민감한 장치 처리』의 내용을 참조하십시오.



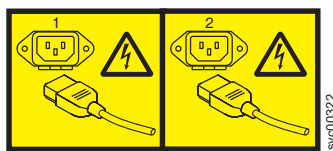
## SAN Volume Controller 2145-CG8 또는 2145-CF8 디스크 제어기 및 USB 라이저 카드 조립품 교체

SAN Volume Controller 2145-CG8 또는 2145-CF8 디스크 제어기 및 USB 라이저 카드 조립품을 교체할 수 있습니다.

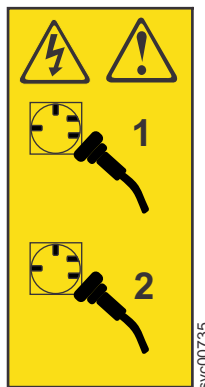
### 시작하기 전에

#### 위험

여러 전원 코드, 제품에 여러 전원 코드가 구비되어 있을 수 있습니다. 유해한 전압을 모두 제거하려면 모든 전원 코드의 연결을 끊으십시오. (L003)



또는



또는



이 작업을 올바르게 수행하려면 알코올 묻힌 수건과 열전도 그리스를 사용할 수 있어야 합니다. 미리 준비되어 있지 않으면 이를 별도로 주문하십시오.

### 이 태스크 정보

디스크 제어기 및 USB 라이저 카드 조립품을 교체하려면 다음 단계를 수행하십시오.

#### 프로시저

1. 해당 데이터가 미리되고 동기화되었는지 확인하는 동안 노드를 끄십시오. 자세한 정보는 *IBM System Storage SAN Volume Controller 문제점 해결 안내서*에 있는 MAP 5350을 참조하십시오.
2. 노드가 완전히 꺼지면 전원 케이블 고정 브래킷을 제거하고 노드의 뒷면에서 전원 케이블을 제거하십시오.
3. 해당 위치와 함께 파이버 채널 케이블 및 이더넷 케이블에 레이블을 표시한 후 노드에서 모든 케이블을 제거하십시오.
4. 옵션: 랙에서 노드를 제거하여 평평하고 안정된 장소에 놓으십시오. 49 페이지의 『랙에서 SAN Volume Controller 제거』를 참조하십시오.
5. 상단 덮개를 제거하십시오. 87 페이지의 『상단 덮개 제거』를 참조하십시오.
6. 패키징에서 디스크 제어기 및 USB 라이저 카드 조립품을 제거하고 라이저 카드 조립품을 평평하고 안정된 장소에 놓으십시오.

7. 디스크 제어기 및 USB 라이저 카드 조립품을 설치하십시오.

- a. 다음 삽화에 표시된 대로, USB 라이저 카드 조립품을 약간 기울여서 고정 브래킷의 슬롯에서 디스크 제어기의 끝을 삽입하십시오.

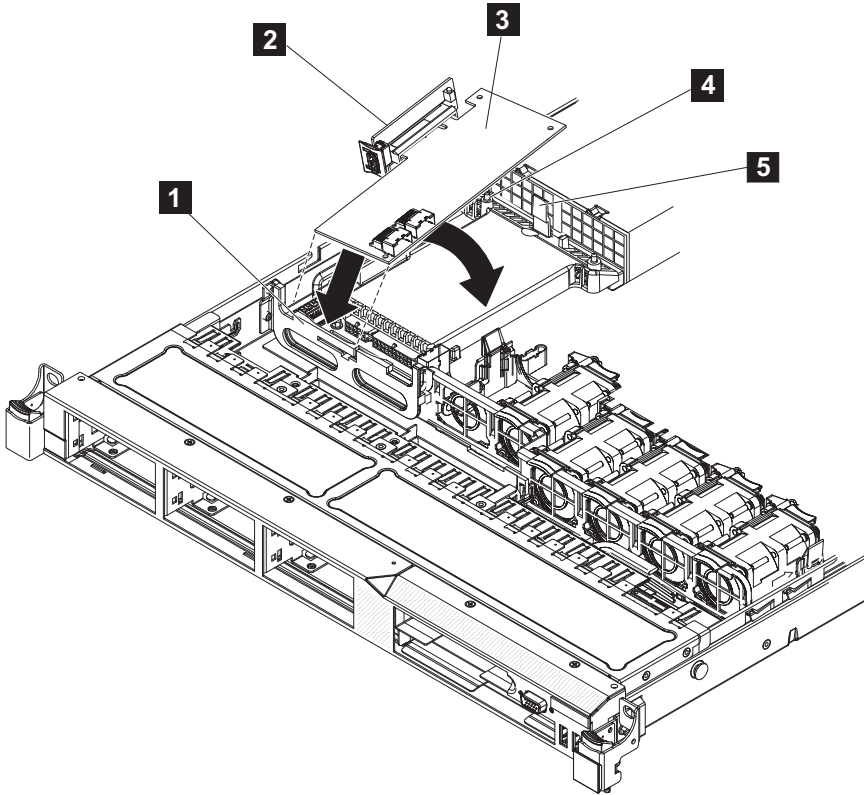


그림 204. 디스크 제어기 앞면 고정 브래킷 장착 및 라이저 조립품과 디스크 제어기 교체

SAN Volume Controller 2145-CF8이 삽화에 표시되지만, SAN Volume Controller 2145-CG8은 다음 파트도 포함합니다.

- 1 디스크 제어기 앞면 고정 브래킷
- 2 디스크 제어기 및 USB 라이저 카드 조립품
- 3 디스크 제어기
- 4 정렬 포스트
- 5 플라스틱 탭

- b. 시스템 보드의 커넥터와 라이저 카드 조립품 키를 올바르게 맞추고 시스템 보드에서 커넥터에 고정될 때까지 조립품에서 아래로 누르십시오.

8. 99 페이지의 『SAN Volume Controller 2145-CG8 또는 2145-CF8 서비스 제어기 케이블 제거 및 교체』에 설명된 대로 케이블이 연결되지 않은 경우 USB 라이저 카드 조립품의 USB 커넥터에 USB 서비스 제어기 케이블을 연결하십시오.



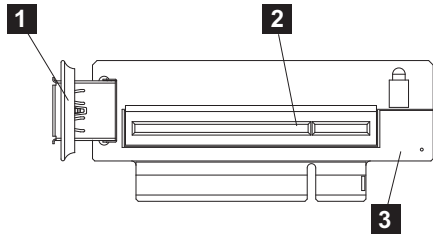


그림 205. USB 라이저 카드 조립품(SAN Volume Controller 2145-CF8 표시됨)

- 1** USB 커넥터
- 2** 디스크 제어기 커넥터
- 3** 디스크 제어기 및 USB 라이저 카드 조립품

그림 206에서는 USB 라이저 카드 조립품 및 디스크 제어기에 연결된 USB 서비스 제어기 케이블을 표시합니다.

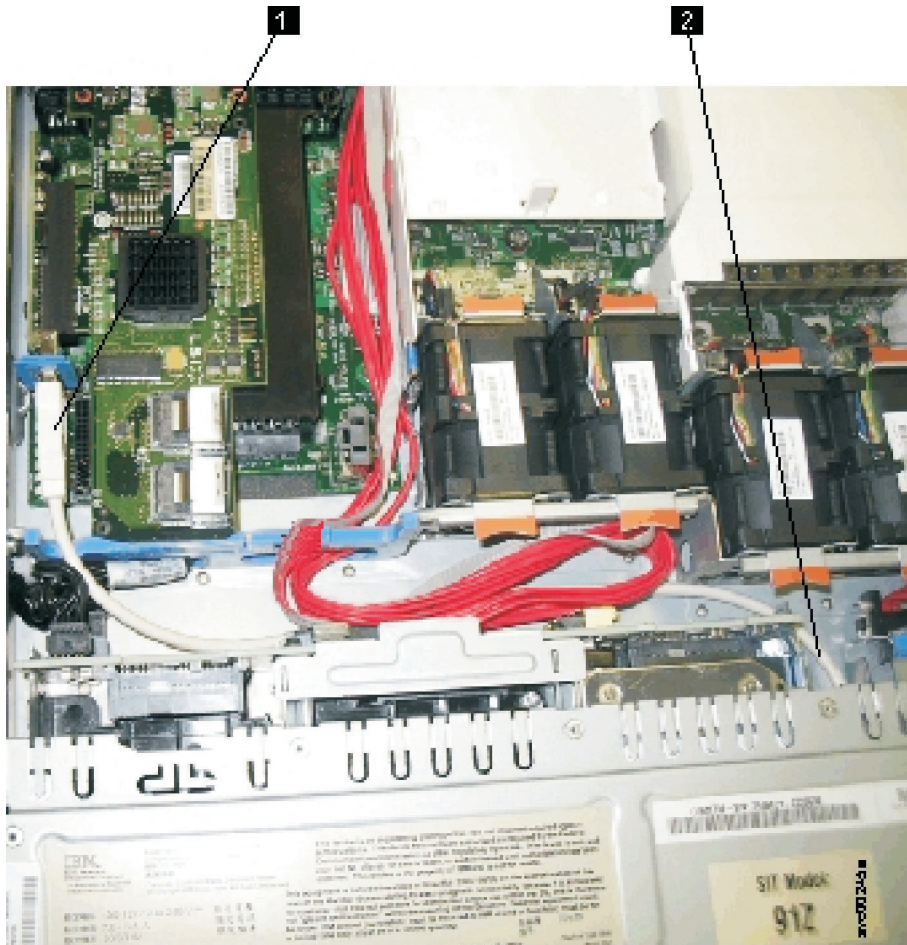


그림 206. USB 라이저 카드와 디스크 제어기에 연결된 USB 서비스 제어기 케이블(SAN Volume Controller 2145-CF8 표시됨)

- 1** USB 라이저 카드에 연결된 USB 서비스 제어기 케이블

## 2 서비스 제어기 케이블

9. 전원 공급 장치에 더 가까운 디스크 제어기의 커넥터에 SAS 부트 드라이브 케이블을 연결하십시오.

부트 드라이브 케이블이 SAN Volume Controller 2145-CF8 노드의 드라이브 베이 4 및 5에 대한 케이블이거나 SAN Volume Controller 2145-CG8 노드의 부트 디스크 백플레인에 대한 케이블입니다.

그림 207에서는 디스크 백플레인에 연결된 부트 디스크 SAS 케이블을 표시합니다.

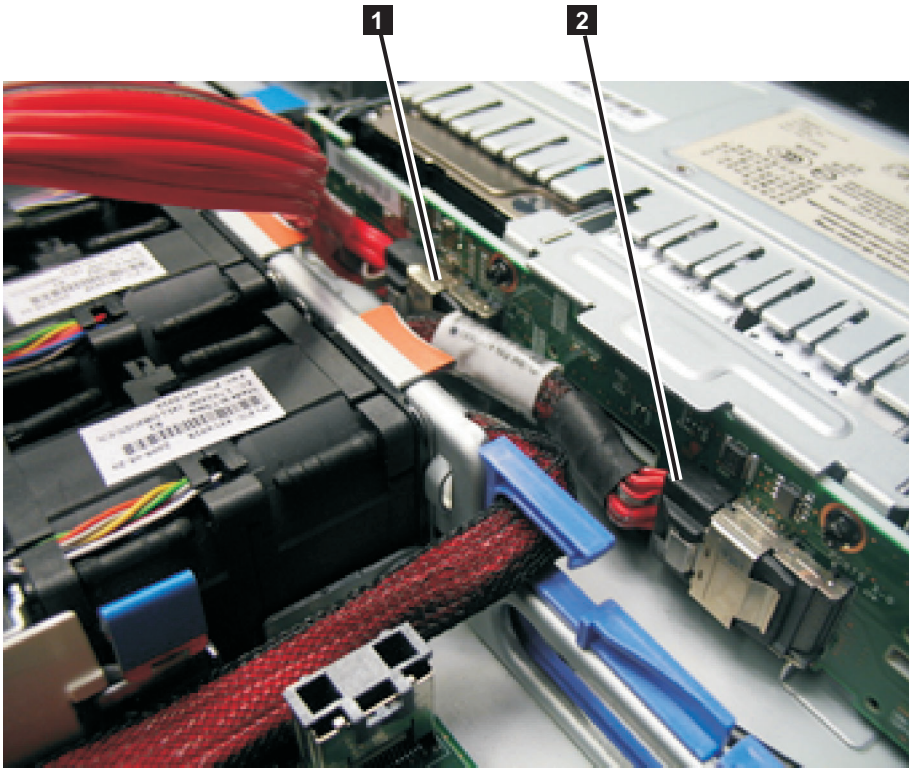


그림 207. SAN Volume Controller 2145-CG8 또는 2145-CF8의 디스크 백플레인에 연결된 고속 SAS 케이블 및 부트 디스크 SAS 케이블

디스크 백플레인의 뒷면에 있는 커넥터를 더 명확하게 볼 수 있도록 디스크 제어기에서 연결을 끊은 후 부트 디스크 케이블이 표시됩니다.

**1** 드라이브 베이 4를 지지하기 위한 디스크 드라이브 백플레인에 플러그로 연결된 부트 디스크 SAS 케이블

**2** 드라이브 베이 0, 1, 2 및 3을 지지하기 위한 백플레인 중간에 플러그로 연결된 고속 SAS 어댑터 케이블

251 페이지의 그림 208에서는 디스크 제어기에 연결된 부트 디스크 SAS 케이블을 표시합니다.

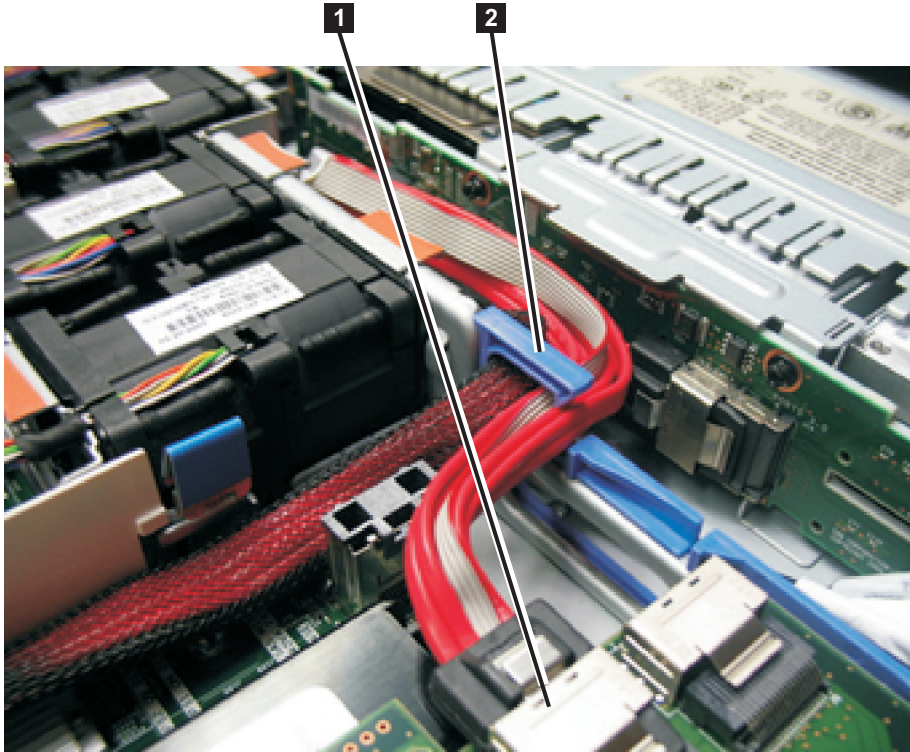


그림 208. SAN Volume Controller 2145-CG8 또는 2145-CF8의 SAS 디스크 제어기에 연결되고 파란색 칸막이 클립을 통해 라우트되는 부트 디스크 SAS 케이블

**1** 전원 공급 장치에 더 가까운 디스크 제어기 커넥터에 연결된 디스크 제어기 케이블입니다.

**2** 표시되는 경우 기존 고속 SAS 어댑터 케이블 및 부트 디스크 SAS 케이블이 있는 파란색 벌크 헤드 클립

10. 상단 덮개를 교체하십시오. 92 페이지의 『상단 덮개 교체』를 참조하십시오.
11. 랙에 노드를 두십시오. 61 페이지의 『랙에서 SAN Volume Controller 교체』를 참조하십시오.
12. 노드를 랙으로 미십시오.
13. 전원 코드와 파이버 채널 및 이더넷 케이블을 다시 연결하십시오. 제거된 포트와 동일한 포트에서 파이버 채널 및 이더넷 케이블을 교체하는지 확인하십시오.
14. 케이블 고정 브래킷을 교체하십시오. 41 페이지의 『케이블 고정 브래킷 교체』를 참조하십시오.
15. 케이블 관리 암(arm)을 교체하십시오. 31 페이지의 『케이블 관리 암(arm) 교체』를 참조하십시오.
16. 노드를 켜십시오.

## PCI 익스프레스 라이저 카드 조립품 제거

SAN Volume Controller PCI 익스프레스 라이저 카드 조립품을 제거하는 프롬프트가 표시되면 해당 지시사항을 사용하십시오.

## **SAN Volume Controller 2145-8A4 PCI 익스프레스 라이저 카드 조립품 제거**

SAN Volume Controller 2145-8A4 PCI 익스프레스 라이저 카드 조립품을 제거하는 프롬프트가 표시되면 해당 지시사항을 사용하십시오.

### **시작하기 전에**

**참고:** 정전기로부터 손상되지 않도록 예방 조치를 취하십시오. 정전기 방지 손목 밴드를 착용하고 정전기 보호 매트 또는 표면을 사용하십시오. 자세한 정보는 xxiv 페이지의 『정전기에 민감한 장치 처리』의 내용을 참조하십시오.

### **이 태스크 정보**

SAN Volume Controller 2145-8A4 PCI 익스프레스 라이저 카드 조립품을 제거하려면 211 페이지의 『SAN Volume Controller 2145-8A4 파이버 채널 어댑터 조립품 제거』에서 지시사항을 따르십시오.

## **SAN Volume Controller 2145-8G4 PCI 익스프레스 라이저 카드 조립품 제거**

SAN Volume Controller 2145-8G4 PCI 익스프레스 라이저 카드 조립품을 제거하는 프롬프트가 표시되면 해당 지시사항을 사용하십시오.

### **시작하기 전에**

**참고:** 정전기로부터 손상되지 않도록 예방 조치를 취하십시오. 정전기 방지 손목 밴드를 착용하고 정전기 보호 매트 또는 표면을 사용하십시오. 자세한 정보는 xxiv 페이지의 『정전기에 민감한 장치 처리』의 내용을 참조하십시오.

### **이 태스크 정보**

SAN Volume Controller 2145-8G4 PCI Express 라이저 카드 조립품을 제거하려면 212 페이지의 『SAN Volume Controller 2145-8G4 파이버 채널 어댑터 조립품』의 지시사항을 따르십시오.

## **PCI 익스프레스 라이저 카드 조립품**

SAN Volume Controller PCI 익스프레스 라이저 카드 조립품을 교체하는 프롬프트가 표시되면 해당 지시사항을 사용하십시오.

## **SAN Volume Controller 2145-8A4 PCI 익스프레스 라이저 카드 조립품 교체**

SAN Volume Controller 2145-8A4 PCI 익스프레스 라이저 카드 조립품을 교체하는 프롬프트가 표시되면 해당 지시사항을 사용하십시오.

### **이 태스크 정보**

218 페이지의 『SAN Volume Controller 2145-8A4 파이버 채널 어댑터 조립품 교체』에서 지시사항을 따르십시오.



## SAN Volume Controller 2145-8G4 PCI 익스프레스 라이저 카드 조립품 교체

SAN Volume Controller 2145-8G4 PCI 익스프레스 라이저 카드 조립품을 교체하는 프롬프트가 표시되면 해당 지시사항을 사용하십시오.

### 이 태스크 정보

219 페이지의 『SAN Volume Controller 2145-8G4 파이버 채널 어댑터 조립품 교체』의 지시사항을 따르십시오.

### 운영자 정보 패널 조립품 제거

SAN Volume Controller 운영자 정보 패널을 제거하는 프롬프트가 표시될 수 있습니다.

### 시작하기 전에

정전기로부터 손상되지 않도록 예방 조치를 취하십시오. 정전기 방지 손목 밴드를 착용하고 정전기 보호 매트 또는 표면을 사용하십시오. 자세한 정보는 xxiv 페이지의 『정전기에 민감한 장치 처리』의 내용을 참조하십시오.

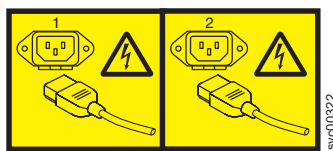
### SAN Volume Controller 2145-CG8 또는 2145-CF8 운영자 정보 패널 조립품 제거

SAN Volume Controller 2145-CG8 또는 2145-CF8에서 운영자 정보 패널 조립품을 제거할 수 있습니다.

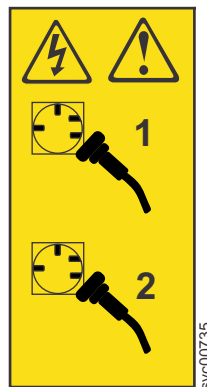
### 시작하기 전에

#### 위험

여러 전원 코드. 제품에 여러 전원 코드가 구비되어 있을 수 있습니다. 유해한 전압을 모두 제거하려면 모든 전원 코드의 연결을 끊으십시오. (L003)



또는



또는



### 이 태스크 정보

이 서비스 조치를 수행하려면 다음을 수행해야 합니다.

- 노드를 끄십시오.

- 전원 케이블 연결을 끊으십시오.

운영자 정보 패널 조립품을 교체할 때 동일한 위치에서 교체해야 하므로 이 프로시저를 통해 케이블의 레이아웃을 주의 깊게 참고하십시오.

운영자 정보 패널을 제거하려면 다음 단계를 수행하십시오.

## 프로시저

1. 26 페이지의 『부품 제거 및 교체 준비』가 나타내는 안전 정보를 읽으십시오.
2. *IBM System Storage SAN Volume Controller* 문제점 해결 안내서의 MAP 5350에 있는 프로시저를 따라 노드 데이터가 미리되고 동기화되었는지 확인하고 노드를 *II*기 전에 종속 볼륨이 없는지 확인하십시오.
3. 해당 슬라이드 레일의 노드를 완전히 확장된 위치로 밀어 넣으십시오.

노드가 해당 슬라이드 레일의 랙에서 완전히 확장되면 대부분의 서비스 조치를 수행할 수 있습니다. 케이블 관리 암(*arm*)을 사용하고 랙에서 노드를 제거하지 않는 경우 파이버 채널 및 이더넷 케이블을 연결한 상태로 둘 수 있습니다. 랙의 노드 위치가 편하게 작업하기에는 너무 높거나 너무 낮은 경우 랙에서 노드를 제거할 수 있습니다.

4. 노드가 완전히 꺼지면 케이블 고정 브래킷을 제거하고 전원 케이블의 연결을 끊으십시오(35 페이지의 『케이블 고정 브래킷 제거』 참조).
5. 옵션: 작업하기 위해서 랙에서 노드를 제거하려면 다음 프로시저를 수행하여 해당 랙에서 노드를 제거하고 모든 케이블을 제거하십시오.
  - a. 제거된 포트와 동일한 포트에서 모든 케이블을 교체할 수 있는지 확인하려면 각 파이버 채널 및 이더넷 케이블의 포트 위치를 기록한 후 노드의 뒷면에서 모든 케이블을 제거하십시오.
  - b. 랙에서 노드를 제거하여 평평하고 안정된 장소에 놓으십시오. 49 페이지의 『랙에서 SAN Volume Controller 제거』를 참조하십시오.
6. 운영자 정보 패널 조립품의 뒷면에서 케이블의 연결을 끊으십시오.
7. 오브젝트를 사용하여 해제 탭에서 아래로 누르십시오(255 페이지의 그림 209의 **2**).

해제 탭을 누르고 노드의 앞면으로 패널의 뒷면에서 파란색 누르기 지점을 미십시오.

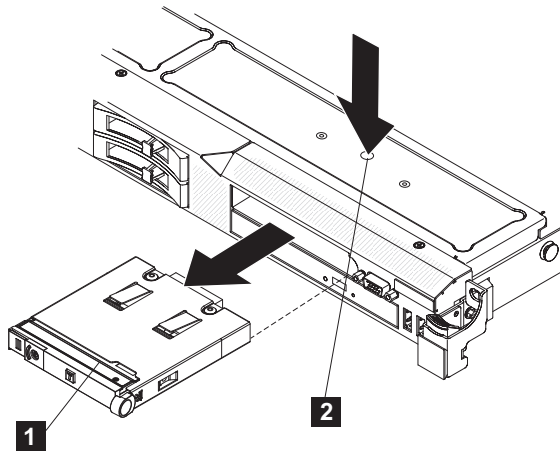


그림 209. 해제 탭을 사용하여 SAN Volume Controller 2145-CG8 또는 2145-CF8 운영자 정보 패널 제거

**1** 운영자 정보 패널

**2** 릴리스 탭

8. 노드의 앞면에서, 조립품을 측면 간에 약간 옮기는 동안 노드에서 조립품(**1**)을 주의 깊게 당기십시오.
9. 운영자 정보 패널 조립품을 리턴하도록 지시되면 모든 패키징 지시사항에 따라서 사용자에게 제공된 배송용 패키징 자료를 사용하십시오.

### SAN Volume Controller 2145-8A4 운영자 정보 패널 제거

필수 유지보수로 인해 SAN Volume Controller 2145-8A4에서 운영자 정보 패널을 제거해야 할 수 있습니다.

#### 시작하기 전에

운영자 정보 패널을 교체할 때 동일한 위치에서 교체해야 하므로 이 프로시저를 통해 케이블의 레이아웃을 주의 깊게 참고하십시오.

#### 이 태스크 정보

운영자 정보 패널을 제거하려면 다음 단계를 수행하십시오.

#### 프로시저

1. 해당 데이터가 미리되고 동기화되었는지 확인하는 동안 노드를 끄십시오. 자세한 정보는 *IBM System Storage SAN Volume Controller 문제점 해결 안내서*에 있는 MAP 5350을 참조하십시오.
2. 케이블 고정 브래킷을 제거하고 노드에서 전원 케이블의 연결을 끊으십시오. 35 페이지의 『케이블 고정 브래킷 제거』를 참조하십시오.
3. 랙에서 노드를 제거하여 평평하고 안정된 장소에 놓으십시오. 49 페이지의 『랙에서 SAN Volume Controller 제거』를 참조하십시오.
4. 상단 덮개를 제거하십시오. 87 페이지의 『상단 덮개 제거』를 참조하십시오.



5. CD/DVD 베이 설비 장치에 대해 운영자 정보 패널을 보호하는 나사(그림 210의 **3**)를 제거하십시오.

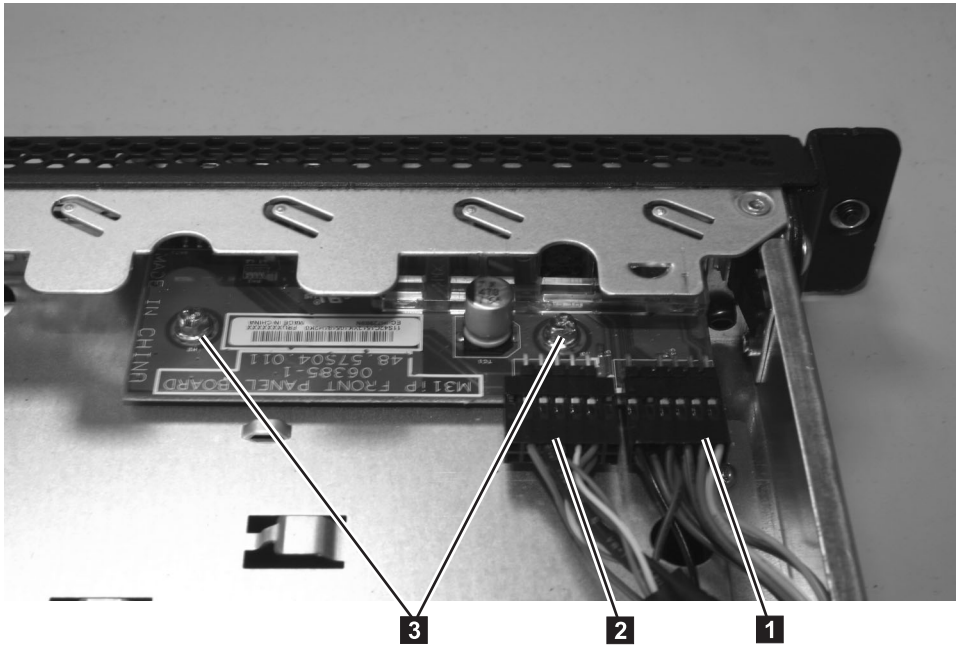


그림 210. SAN Volume Controller 2145-8A4 운영자 정보 패널

6. 노드에서 운영자 정보 패널을 들어올리십시오.

7. 그림 210에 표시된 대로 운영자 정보 패널 보드에서 라이트 패널 케이블 **1** 및 USB 케이블 **2**의 연결을 끊으십시오.

### SAN Volume Controller 2145-8G4 운영자 정보 패널 조립품 제거

필수 유지보수로 인해 SAN Volume Controller 2145-8G4에서 운영자 정보 패널 조립품을 제거해야 할 수 있습니다.

#### 시작하기 전에

운영자 정보 패널 조립품을 교체할 때 동일한 위치에서 교체해야 하므로 이 프로시저를 통해 케이블의 레이아웃을 주의 깊게 참조하십시오.

#### 이 태스크 정보

운영자 정보 패널을 제거하려면 다음 단계를 수행하십시오.

#### 프로시저

1. 해당 데이터가 미리되고 동기화되었는지 확인하는 동안 노드를 끄십시오. 자세한 정보는 *IBM System Storage SAN Volume Controller 문제점 해결 안내서*에 있는 MAP 5350을 참조하십시오.
2. 덮개를 제거하고 팬 도어를 여십시오. 87 페이지의 『상단 덮개 제거』를 참조하십시오.

3. 그림 211에 표시된 대로 해제 버튼 **1** 을 누르고 드라이브를 대략 2cm(1in)로 밀어서 더미 CD/DVD 드라이브 **2** 를 해제하십시오. 뒷에서 드라이브를 밀어서 이를 옮길 수 있습니다. 캐싱에서 드라이브를 제거하지 마십시오.

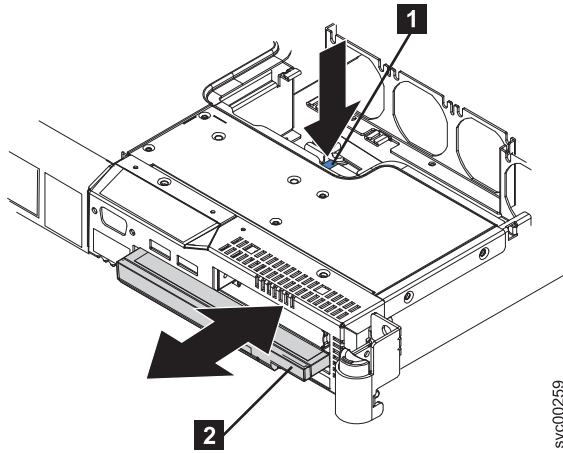


그림 211. SAN Volume Controller 2145-8G4 더미 CD/DVD 드라이브

- 1** 해제 버튼
- 2** 더미 CD/DVD 드라이브

4. 나사를 풀고 약간 들어올린 다음 케이블을 제거하여 CD 인터포저 카드(그림 212의 **2**)를 제거하십시오.

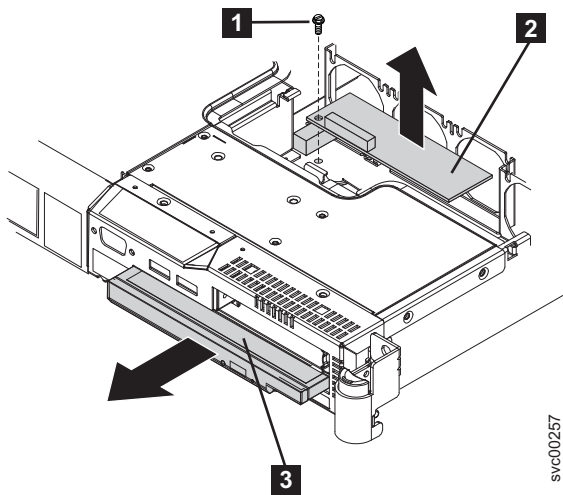
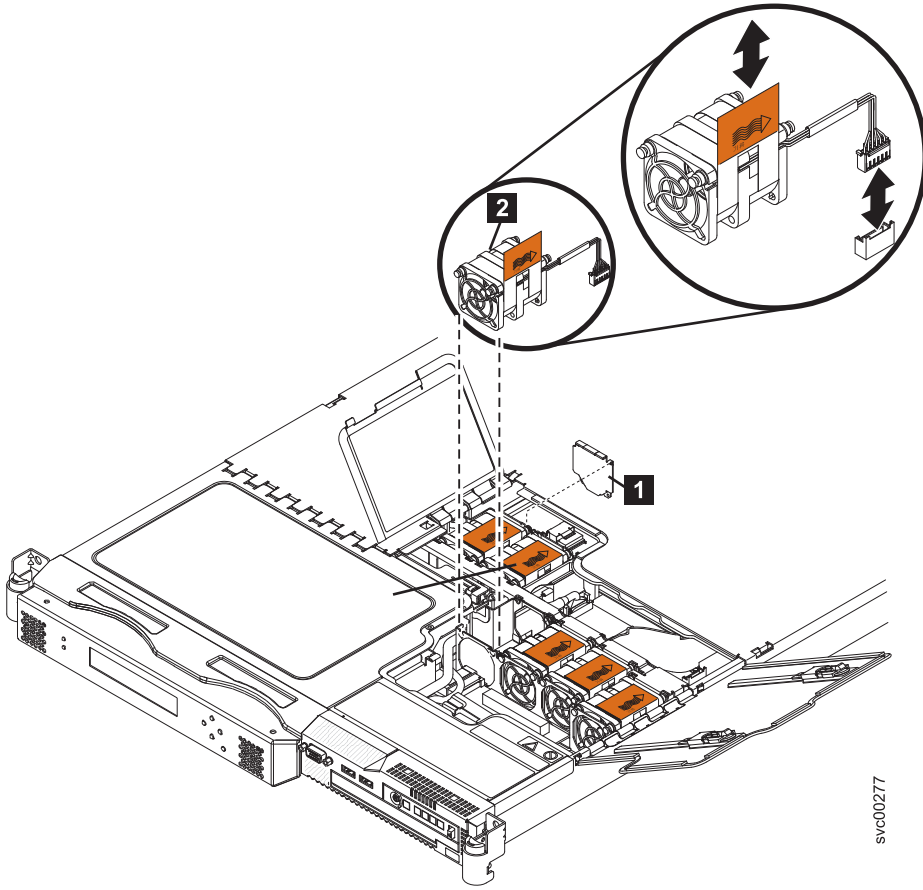


그림 212. CD 인터포저 카드 제거

- 1** 나사
- 2** 인터포저 카드
- 3** 더미 CD/DVD 드라이브

5. 258 페이지의 그림 213에 표시된 대로 팬 3을 제거하십시오.



svc00277

그림 213. SAN Volume Controller 2145-8G4 팬 3

**1** 에어 배플

**2** 팬 3

6. 에어 배플을 제거하십시오(259 페이지의 그림 214의 **2**).

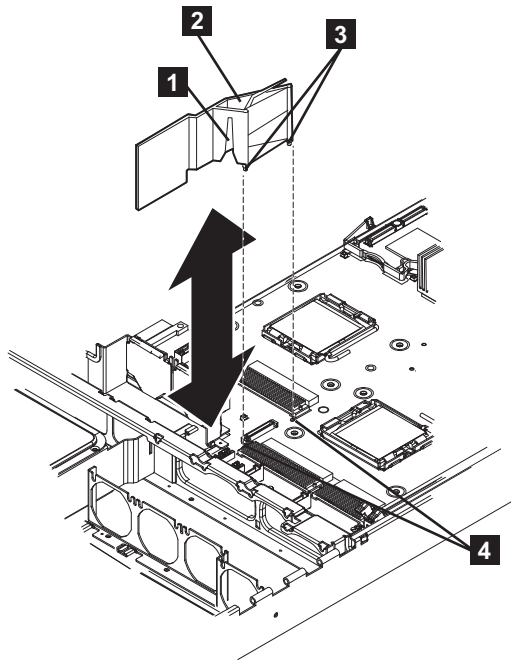


그림 214. SAN Volume Controller 2145-8G4 에어 배플

- 1 케이블 라우팅 슬롯
- 2 에어 배플
- 3 배플 핀
- 4 배플 장착 구멍

7. 시스템 보드에서 비디오 케이블 **8**, USB 케이블 **7** 및 CD/DVD 케이블 **9** 를 플러그 해제하십시오. 해당 케이블을 완전히 제거해야 할 필요가 없습니다. 이를 플러그 해제하면 광경로 리본 케이블 **4** 를 쉽게 처리할 수 있습니다. 260 페이지의 그림 215에서, 노드의 앞면이 삽화의 맨 아래에 있습니다.

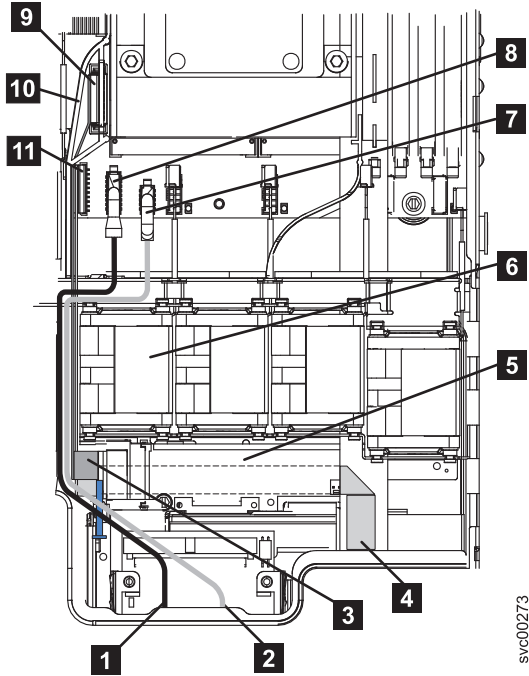
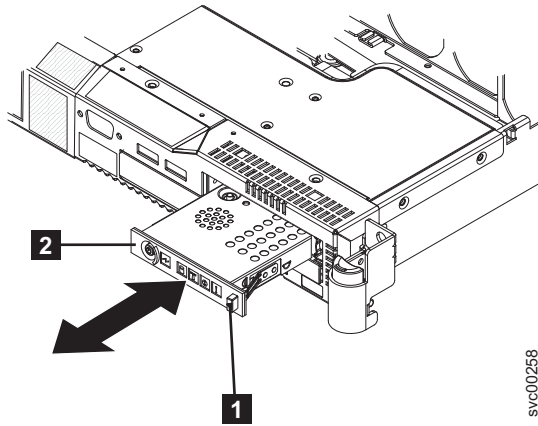


그림 215. SAN Volume Controller 2145-8G4 비디오, USB 및 CD/DVD 케이블

- 1 비디오 케이블
- 2 USB 케이블
- 3 CD-RW 케이블
- 4 표시등 경로 케이블
- 5 인터포저 카드
- 6 팬 3
- 7 USB 케이블 커넥터
- 8 비디오 케이블 커넥터
- 9 CD-RW 커넥터
- 10 에어 배플
- 11 표시등 경로 케이블 커넥터

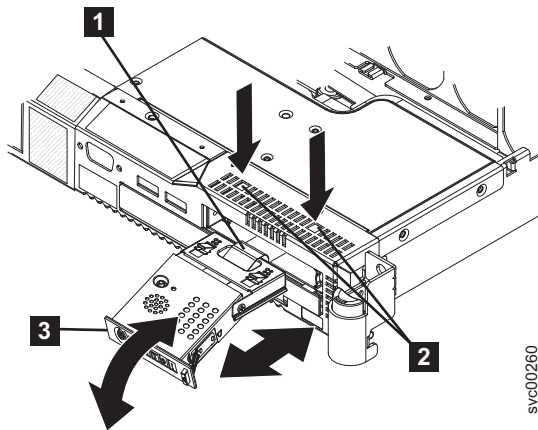
8. 시스템 보드 커넥터 **11**에서 광경로 리본 케이블 **4**를 플러그 해제하고 3개의 고정 브래킷에서 제거하여 케이블을 완전히 푸십시오. 또한 이를 제자리에 보유하여 테이프에서 해제하십시오. 운영자 정보 패널과 함께 앞으로 옮기는 데 케이블이 해제되어야 합니다.
9. 운영자 정보 패널 **2**의 앞면에서 해제 버튼(261 페이지의 그림 216의 **1**)을 누르고 제자리에서 잠길 때까지 앞으로 당기십시오.



svc00258

그림 216. SAN Volume Controller 2145-8G4 운영자 정보 패널

10. 노드의 맨 위를 통해 표시 가능한 2개의 해제 버튼(그림 217의 **2**)을 누르고 노드에서 조립품 **3**을 완전히 당기십시오. 서버에서 연결된 광경로 리본 케이블 **1**을 주의 깊게 당기십시오.



svc00260

그림 217. SAN Volume Controller 2145-8G4 운영자 정보 패널 제거

## SAN Volume Controller 2145-8F4 또는 SAN Volume Controller 2145-8F2 운영자 정보 패널 제거

필수 유지보수로 인해 SAN Volume Controller 2145-8F2 또는 SAN Volume Controller 2145-8F4에서 운영자 정보 패널을 제거해야 할 수 있습니다.

### 이 태스크 정보

운영자 정보 패널을 제거하려면 다음 단계를 수행하십시오.

### 프로시저

1. 해당 데이터가 미리되고 동기화되었는지 확인하는 동안 노드를 끄십시오. 자세한 정보는 *IBM System Storage SAN Volume Controller 문제점 해결 안내서*에 있는 MAP 5350을 참조하십시오.
2. SAN Volume Controller 2145-8F4 케이블 고정 브래킷을 제거하십시오.

3. 제거된 포트와 동일한 포트에서 모든 케이블을 교체할 수 있는지 확인하려면 모든 파이버 채널 및 이더넷 케이블의 위치를 레코드한 후 노드의 뒷면에서 모든 케이블을 제거하십시오.
4. 상단 덮개를 제거하십시오. 87 페이지의 『상단 덮개 제거』를 참조하십시오. 필요 시 랙에서 노드를 제거해야 할 수 있습니다.
5. 운영자 정보 패널 해제 결쇠(그림 218의 **2**)를 누르고 운영자 정보 패널을 SAN Volume Controller 2145-8F2에서 떼어내 미십시오.

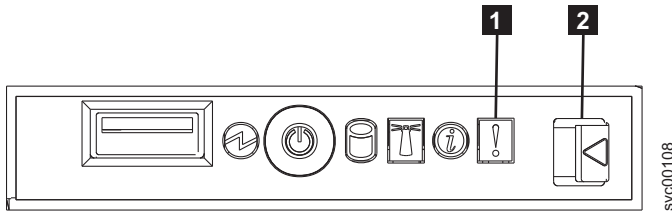


그림 218. SAN Volume Controller 2145-8F4 운영자 정보 패널

6. 작은 나사 드라이버를 사용하여 운영자 정보 패널 조립품 측의 보존 스프링(그림 219의 **1**)에서 미십시오.

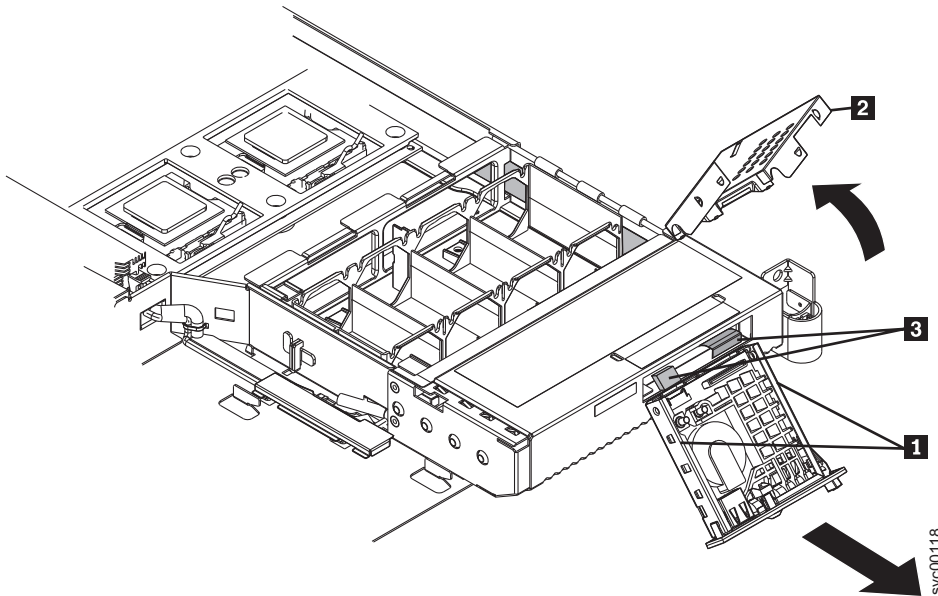


그림 219. 운영자 정보 패널이 노출된 SAN Volume Controller 2145-8F2

- 1** 보존 스프링
- 2** 운영자 정보 패널 조립품 덮개
- 3** 케이블

7. 조립품을 앞으로 밀고 노드에서 밀어내십시오.
8. 조립품 덮개의 두 측면에서 밀어내서 밖으로 내보내십시오.



9. 운영자 정보 패널 조립품에서 조립품 덮개(262 페이지의 그림 219의 **2**)를 위로 돌려서 떼어내십시오.
10. 조립품의 뒷면에서 2개의 케이블을 플러그 해제하십시오(262 페이지의 그림 219의 **3**).

## 운영자 정보 패널 조립품 교체

SAN Volume Controller 운영자 정보 패널 조립품을 교체하는 프롬프트가 표시될 수 있습니다.

### 시작하기 전에

정전기로부터 손상되지 않도록 예방 조치를 취하십시오. 정전기 방지 손목 밴드를 착용하고 정전기 보호 매트 또는 표면을 사용하십시오. 자세한 정보는 xxiv 페이지의 『정전기에 민감한 장치 처리』의 내용을 참조하십시오.

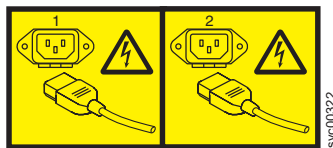
## SAN Volume Controller 2145-CG8 또는 2145-CF8 운영자 정보 패널 조립품 교체

SAN Volume Controller 2145-CG8 또는 2145-CF8에서 운영자 정보 패널을 교체할 수 있습니다.

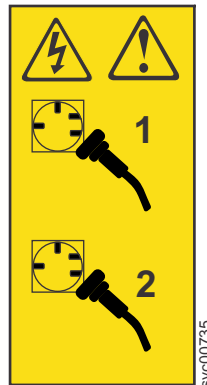
### 시작하기 전에

#### 위험

여러 전원 코드, 제품에 여러 전원 코드가 구비되어 있을 수 있습니다. 유해한 전압을 모두 제거하려면 모든 전원 코드의 연결을 끊으십시오. (L003)



또는



또는



### 이 태스크 정보

이 서비스 조치는 다음을 가정합니다.

- 노드가 꺼졌습니다. 노드를 꺼야 하는 경우 *IBM System Storage SAN Volume Controller 문제점 해결 안내서*에 있는 MAP 5350에서 설명한 대로 종속 볼륨이 없고 해당 데이터가 미러되고 동기화되었는지 확인하십시오.
- 전원 케이블 연결이 끊어졌습니다.
- 상단 덮개가 제거되었습니다.

운영자 정보 패널을 교체하려면 다음 단계를 수행하십시오.

## 프로시저

1. 26 페이지의 『부품 제거 및 교체 준비』가 나타내는 안전 정보를 읽으십시오.
2. 노드의 앞면에서, 딱 들어 맞을 때까지 노드에 운영자 정보 패널을 밀어 넣으십시오.
3. 노드 내부에서, 운영자 정보 패널 조립품의 뒷면에 케이블을 연결하십시오.

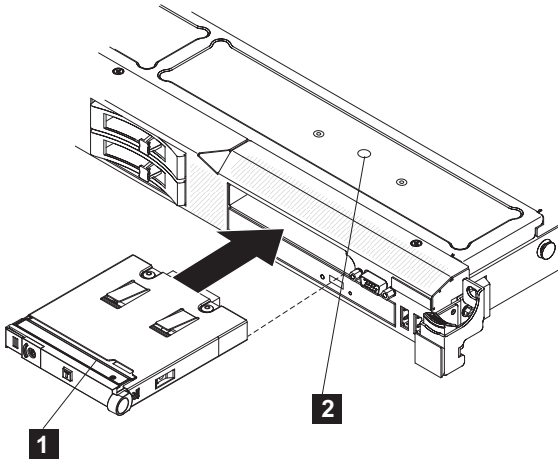


그림 220. SAN Volume Controller 2145-CG8 또는 2145-CF8 운영자 정보 패널 교체

**1** 운영자 정보 패널

**2** 릴리스 탭

다음 삽화는 운영자 정보 패널에 대한 케이블 라우팅을 표시합니다.

참고: 운영 정보 패널 케이블은 노드에서 비디오/USB 케이블 위에 들어가야 합니다.

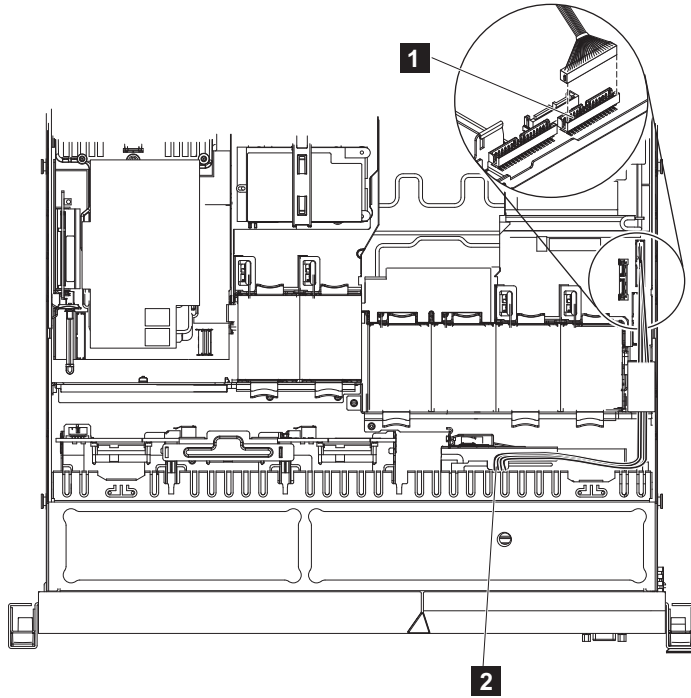


그림 221. SAN Volume Controller 2145-CG8 또는 2145-CF8 운영자 정보 패널 케이블 연결

- 1** 운영자 정보 패널 커넥터
  - 2** 운영자 정보 패널 케이블
4. 상단 덮개를 교체하십시오. 92 페이지의 『상단 덮개 교체』를 참조하십시오.
  5. 랙에서 노드를 제거한 경우 61 페이지의 『랙에서 SAN Volume Controller 교체』에 설명된 대로 랙에서 노드를 교체하십시오.
  6. 파이버 채널 또는 이더넷 케이블을 제거한 경우 각 케이블의 레이블을 사용하여 제거된 포트와 동일한 포트에서 모든 파이버 채널 및 이더넷 케이블을 교체하십시오.
  7. 41 페이지의 『케이블 고정 브래킷 교체』에 설명된 대로, 전원 코드를 제거한 경우 전원 코드 및 케이블 고정 브래킷을 교체하십시오.
  8. 슬라이드 레일에서 잠금 레버(266 페이지의 그림 222의 **1**)를 들어 올리고 딱 들어 맞을 때까지 서버 **2**를 랙으로 밀어 넣으십시오.

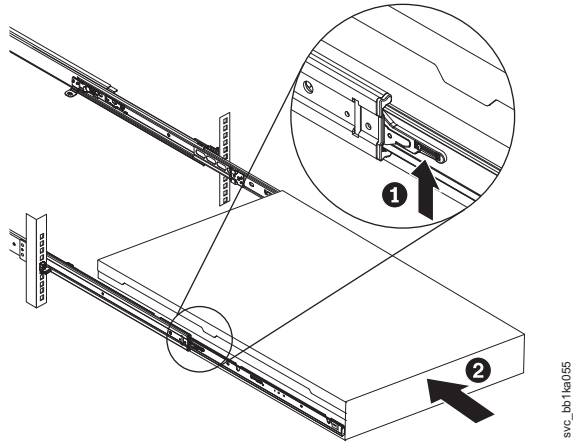


그림 222. 랙에 있는 슬라이드 레일의 2145-CG8 잠금 레버 또는 SAN Volume Controller 2145-CF8 들어 올리기

9. 노드를 켜십시오.

### SAN Volume Controller 2145-8A4 운영자 정보 패널 교체

필수 유지보수로 인해 SAN Volume Controller 2145-8A4에서 운영자 정보 패널 조립품을 교체해야 할 수 있습니다.

#### 이 태스크 정보

운영자 정보 패널을 교체하려면 다음 단계를 수행하십시오.

#### 프로시저

1. 267 페이지의 그림 223에 표시된 대로, 라이트 패널 케이블 **1** 및 앞면 USB 케이블 **2** 를 운영자 정보 패널 보드에 연결하십시오.

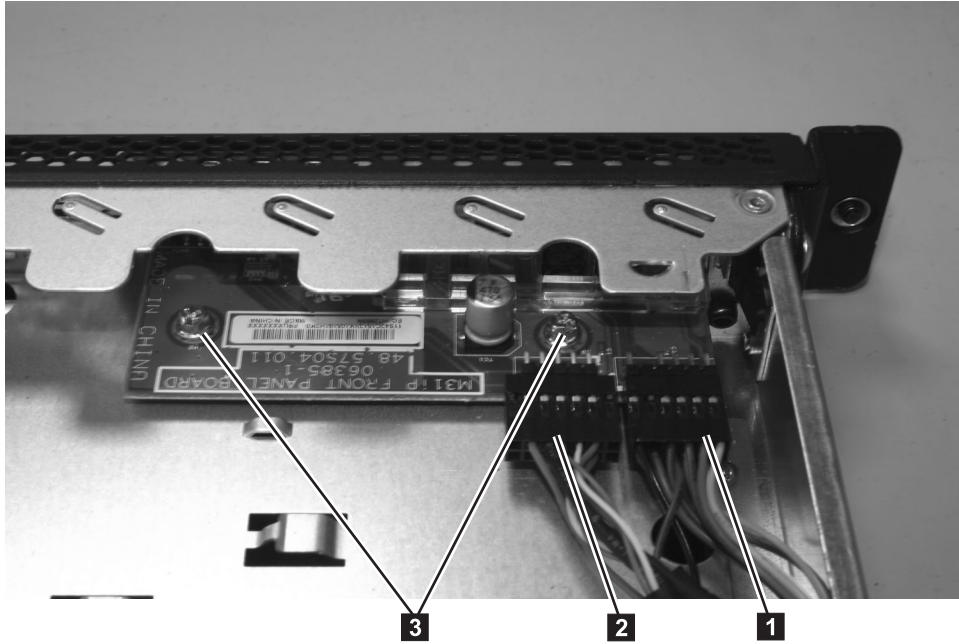


그림 223. SAN Volume Controller 2145-8A4 운영자 정보 패널

2. 운영자 정보 패널을 CD/DVD 베이 설비 중 맨 위의 위치로 안내하십시오. LED 및 USB 커넥터가 베젤의 입구와 맞는지 확인하고 보드의 구멍이 베이 설비의 맨 위에 있는 나사 구멍과 맞는지 확인하십시오.
3. 나사 **3** 을 조여서 운영자 정보 패널을 CD/DVD 베이 설비의 맨 위로 고정하십시오.
4. 상단 덮개를 교체하십시오. 92 페이지의 『상단 덮개 교체』를 참조하십시오.
5. 랙에 노드를 두십시오. 61 페이지의 『랙에서 SAN Volume Controller 교체』를 참조하십시오.
6. 전원 케이블을 노드에 연결하고 케이블 고정 브래킷을 교체하십시오. 41 페이지의 『케이블 고정 브래킷 교체』를 참조하십시오.
7. 노드를 켜십시오.

### SAN Volume Controller 2145-8G4 운영자 정보 패널 조립품 교체

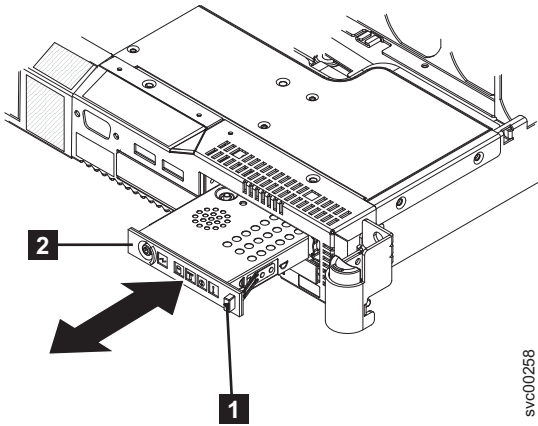
필수 유지보수로 인해 SAN Volume Controller 2145-8G4에서 운영자 정보 패널을 교체해야 할 수 있습니다.

### 이 태스크 정보

운영자 정보 패널을 교체하려면 다음 단계를 수행하십시오.

### 프로시저

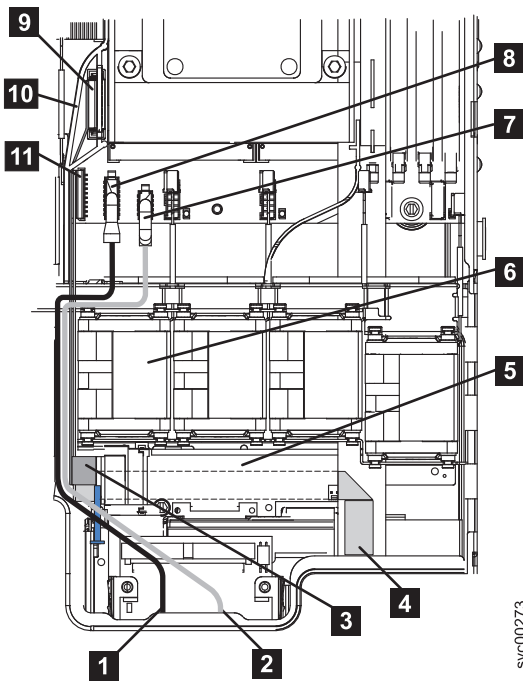
1. 노드의 앞면에서, 노드의 패널 설비를 통해 라이트 경로 리본 케이블을 연결하십시오.
2. 268 페이지의 그림 224에 표시된 대로, 딸각하고(내부에서) 제자리에 잘 잠길 때까지 운영자 정보 패널을 케이스를 밀어 넣으십시오. 그렇게 하면서 뒷면에서 케이블을 부드럽게 당기십시오.



svc00258

그림 224. SAN Volume Controller 2145-8G4 운영자 정보 패널

- 1 해제 버튼
  - 2 운영자 정보 패널
3. 해당 고정 브라켓에서 다시 라이트 경로 조립품 리본 케이블 4를 연결하고 제자리에서 이를 고정하는 테이프를 교체하십시오.
  4. 시스템 보드에 다시 라이트 경로 조립품 리본 케이블 4를 연결하십시오. 시스템 보드 소켓 11에 케이블을 다시 연결하십시오. 그림 225에서, 노드의 앞면이 삽화의 맨 아래에 표시됩니다. 케이블 플러그의 커넥터가 노드의 중앙으로 이동하고 파란색 측면은 노드의 외부로 향합니다.



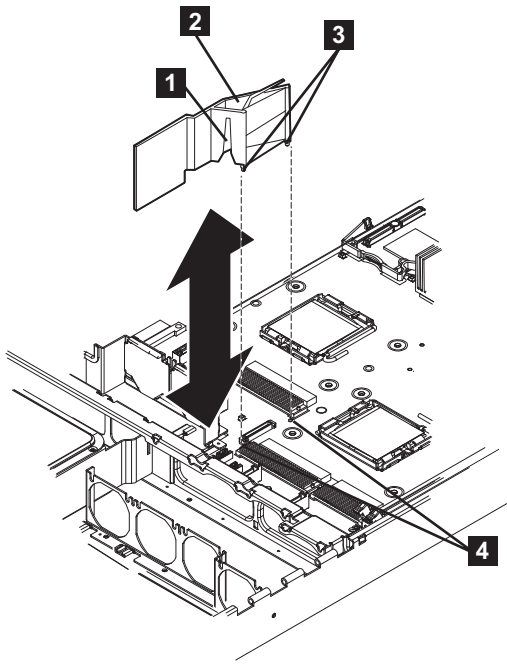
svc00273

그림 225. SAN Volume Controller 2145-8G4 비디오, USB 및 CD/DVD 케이블

- 1 비디오 케이블

- 2 USB 케이블
- 3 CD-RW 케이블
- 4 표시등 경로 케이블
- 5 인터포저 카드
- 6 팬 3
- 7 USB 케이블 커넥터
- 8 비디오 케이블 커넥터
- 9 CD-RW 커넥터
- 10 에어 배플
- 11 표시등 경로 케이블 커넥터

5. 비디오 케이블 **8**, USB 케이블 **7** 및 CD/DVD 케이블 **9** 를 시스템 보드에 다시 연결하십시오.
6. 에어 배플 **2** 를 교체하십시오. 팬 2를 제거하는 경우 이를 쉽게 수행할 수 있습니다. 그림 226에 표시된 대로 모든 케이블이 올바르게 라우트되고 팬 도어를 막지 않는지 확인하십시오.



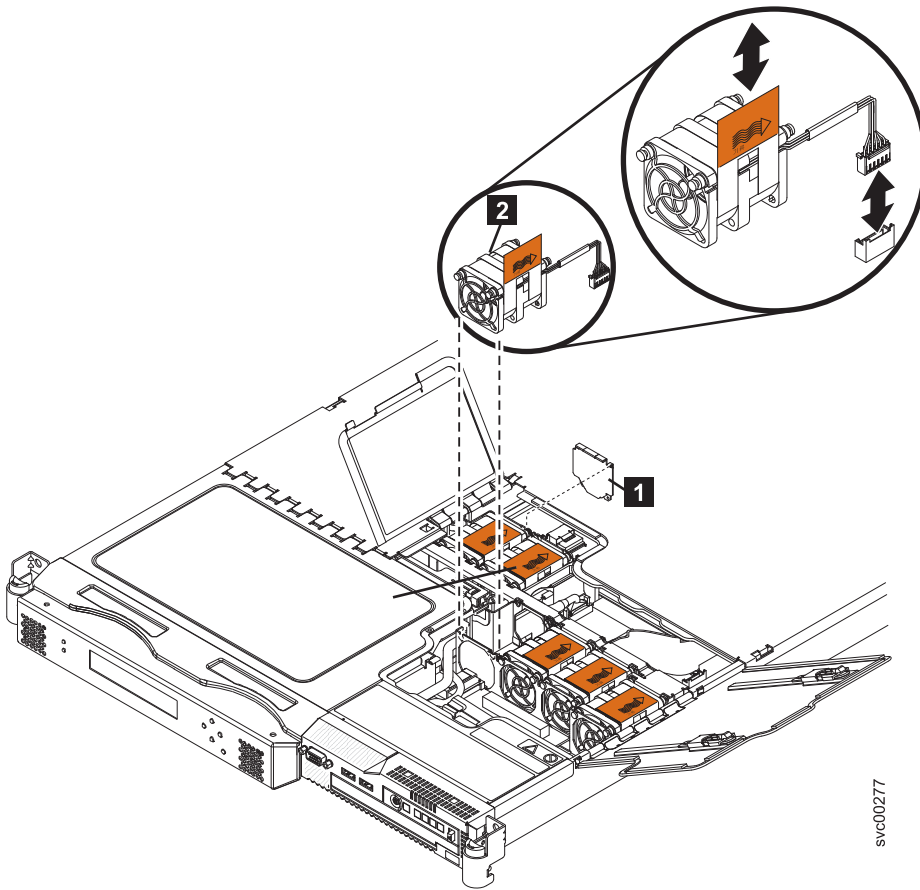
svc00250

그림 226. SAN Volume Controller 2145-8G4 에어 배플

- 1 케이블 라우팅 슬롯
- 2 에어 배플
- 3 배플 핀
- 4 배플 장착 구멍



7. 그림 227에 표시된 대로 팬 3을 교체하십시오.



svc00277

그림 227. SAN Volume Controller 2145-8G4 팬 3

**1** 에어 배플

**2** 팬 3

8. CD 케이블을 인터포저 카드에 다시 연결하여 오른쪽의 핀을 찾은 다음 제거한 나사로 노드에 카드를 마운트하십시오.
9. 더미 CD/DVD 드라이브 **2**를 해당 격납장치에 다시 밀어 넣으십시오.

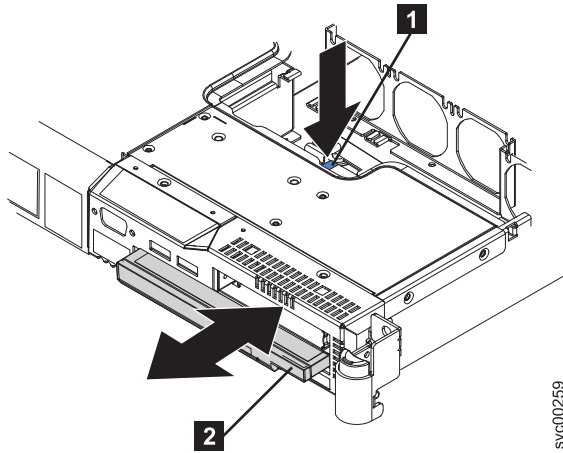


그림 228. SAN Volume Controller 2145-8G4 더미 CD/DVD 드라이브

- 1 해제 버튼
- 2 더미 CD/DVD 드라이브

10. 팬 도어가 계속 닫는지 확인하고, 그렇지 않은 경우 케이블을 정렬하십시오.
11. 팬 도어를 다시 열고 덮개를 교체하며 모든 도어를 닫으십시오.
12. 랙에서 노드를 교체하고 모든 케이블을 다시 연결하며 노드에서 전원을 켜십시오.

### SAN Volume Controller 2145-8F2 또는 SAN Volume Controller 2145-8F4 운영자 정보 패널 교체

필수 유지보수로 인해 SAN Volume Controller 2145-8F2 또는 SAN Volume Controller 2145-8F4에서 운영자 정보 패널을 교체해야 할 수 있습니다.

#### 이 태스크 정보

운영자 정보 패널을 교체하려면 다음 단계를 수행하십시오.

#### 프로시저

1. 조립품 1의 뒷면에서 2개의 케이블에 플러그인하십시오. 272 페이지의 그림 229를 참조하십시오.

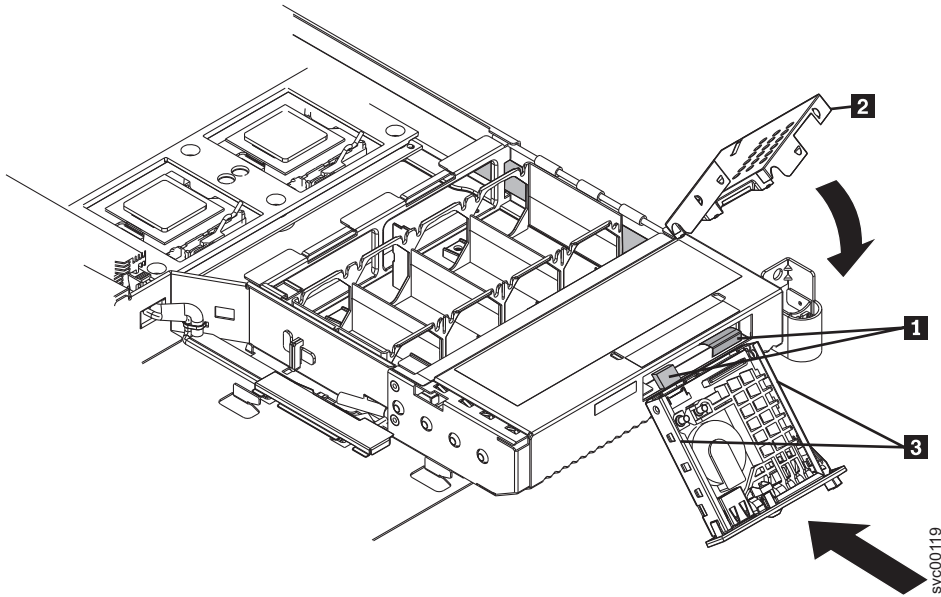


그림 229. 운영자 정보 패널 교체

- 1 케이블
- 2 운영자 정보 패널 조립품 덮개

2. 조립품 덮개 **2** 를 운영자 정보 패널 조립품에 교체하십시오.
3. 고정될 때까지 노드로 조립품을 밀어 넣으십시오.
4. 상단 덮개를 교체하고 필요 시 랙에서 노드를 교체하십시오.
5. 서버의 뒷면에 모든 전원 코드 및 외부 케이블을 연결하십시오.
6. 노드를 켜십시오.

## 운영자 정보 패널 케이블 제거

운영자 정보 패널 케이블을 제거하는 프롬프트가 표시되면 해당 지시사항을 사용하십시오.

## 시작하기 전에

정전기로부터 손상되지 않도록 예방 조치를 취하십시오. 정전기 방지 손목 밴드를 착용하고 정전기 보호 매트 또는 표면을 사용하십시오. 자세한 정보는 xxiv 페이지의 『정전기에 민감한 장치 처리』의 내용을 참조하십시오.

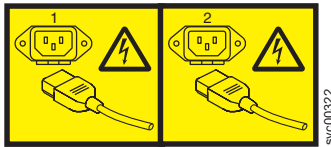
## SAN Volume Controller 2145-CG8 또는 2145-CF8 운영자 정보 패널 케이블 제거

SAN Volume Controller 2145-CG8 또는 2145-CF8에서 운영자 정보 패널 케이블을 제거하는 프롬프트가 표시되면 해당 지시사항을 사용하십시오.

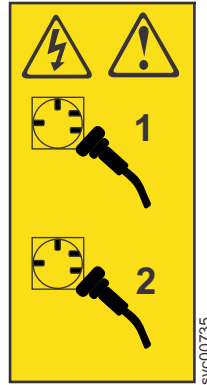
## 시작하기 전에

### 위험

여러 전원 코드. 제품에 여러 전원 코드가 구비되어 있을 수 있습니다. 유해한 전압을 모두 제거하려면 모든 전원 코드의 연결을 끊으십시오. (L003)



또는



또는



## 이 태스크 정보

이 서비스 조치는 다음을 가정합니다.

- 노드가 꺼졌습니다. 노드를 꺼야 하는 경우 *IBM System Storage SAN Volume Controller* 문제점 해결 안내서에 있는 MAP 5350에서 설명한 대로 종속 불륨이 없고 해당 데이터가 미러되고 동기화되었는지 확인하십시오.
- 전원 케이블 연결이 끊어졌습니다.
- 상단 덮개가 제거되었습니다.

운영자 정보 패널 케이블을 제거하려면 다음 단계를 수행하십시오.

### 프로시저

1. 26 페이지의 『부품 제거 및 교체 준비』가 나타내는 안전 정보를 읽으십시오.
2. 운영자 정보 패널의 뒷면에서 케이블의 연결을 끊으십시오.
3. 274 페이지의 그림 230에서 표시된 대로 노드의 오른쪽 측면에 있는 비디오/USB 케이블 커넥터 위의 커넥터에서 케이블의 연결을 끊으십시오.

다음 삽화는 운영자 정보 패널 케이블에 대한 케이블 라우팅을 표시합니다.

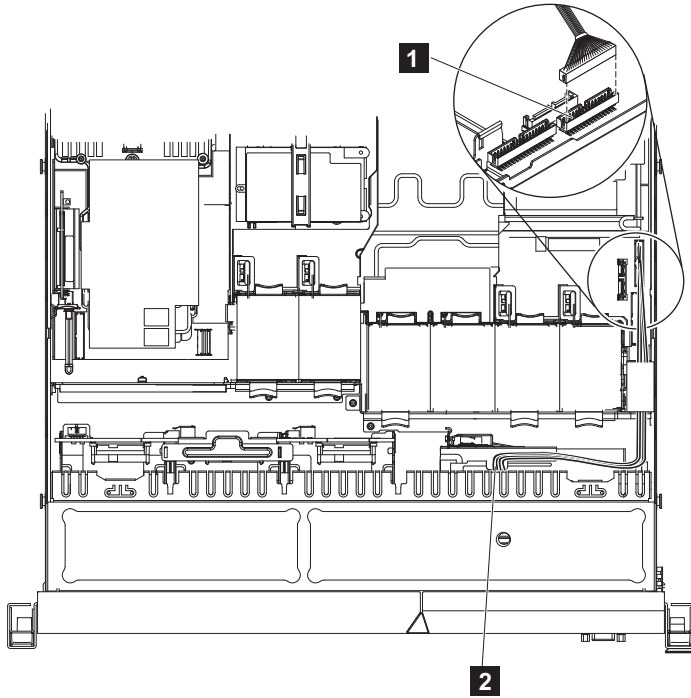


그림 230. SAN Volume Controller 2145-CG8 또는 2145-CF8 운영자 정보 패널 케이블 연결 끊기

**1** 운영자 정보 패널 커넥터

**2** 운영자 정보 패널 케이블

4. 노드에서 케이블을 들어올리십시오.
5. 계속 처리하기 전에 케이블을 교체하십시오.

### SAN Volume Controller 2145-8A4 운영자 정보 패널 케이블 제거

SAN Volume Controller 2145-8A4에서 운영자 정보 패널 케이블을 제거하는 프롬프트가 표시되면 해당 지시사항을 사용하십시오.

#### 시작하기 전에

운영자 정보 패널 케이블을 교체할 때 동일한 위치에서 교체해야 하므로 이 프로시저를 통해 케이블의 레이아웃을 주의 깊게 참조하십시오.

**경고:** 서비스 제어기, 디스크 드라이브 및 백플레인을 처음 제거하는 경우 운영자 정보 패널 케이블을 더 쉽게 제거할 수 있습니다. 해당 작업을 수행하려고 결정한 경우, 이 프로시저를 사용하기 전에 125 페이지의 『디스크 드라이브 제거』를 참조하십시오.

#### 이 태스크 정보

운영자 정보 패널 케이블을 제거하려면 다음 단계를 수행하십시오.

## 프로시저

1. 해당 데이터가 미리되고 동기화되었는지 확인하는 동안 노드를 끄십시오. 자세한 정보는 *IBM System Storage SAN Volume Controller 문제점 해결 안내서*에 있는 MAP 5350을 참조하십시오.
2. 케이블 고정 브래킷을 제거하고 전원 케이블의 연결을 끊으십시오. 제거된 포트와 동일한 포트에서 모든 케이블을 교체할 수 있는지 확인하려면 모든 파이버 채널 및 이더넷 케이블의 위치를 레코드한 후 노드에서 모든 외부 케이블을 제거하십시오. 35 페이지의 『케이블 고정 브래킷 제거』를 참조하십시오.
3. 랙에서 노드를 제거하여 평평하고 안정된 장소에 놓으십시오. 49 페이지의 『랙에서 SAN Volume Controller 제거』를 참조하십시오.
4. 선택적으로 서비스 제어를 제거하고 디스크 드라이브를 노드의 바깥으로 약간 당겨 백플레인에서 분리하십시오. 그런 다음 케이블을 제거할 때 백플레인을 밖으로 들어올릴 수 있습니다.
5. 상단 덮개를 제거하십시오. 87 페이지의 『상단 덮개 제거』를 참조하십시오.
6. 그림 231에서 표시된 운영자 정보 패널 보드에서 라이트 패널 케이블 **1** 및 USB 케이블 **2**의 연결을 끊으십시오.

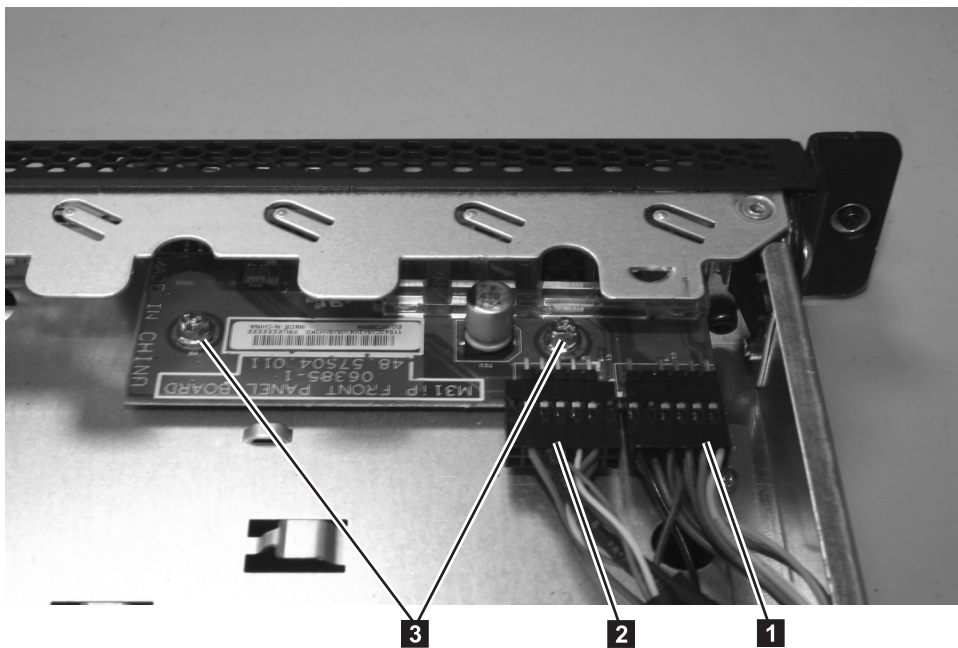


그림 231. SAN Volume Controller 2145-8A4 운영자 정보 패널

7. 운영자 정보 패널 케이블은 일제히 번들되어 새시를 통해 라우트되는 다수의 얇은 케이블과 2개의 두꺼운 케이블로 구성됩니다. 이는 운영자 정보 패널 및 앞면 USB 포트에 대한 연결성을 제공합니다. 이 케이블 조립품을 시스템 보드(전원 공급 장치 옆)의 오른쪽으로 추적하고 276 페이지의 그림 232에 표시된 시스템 보드에서 앞면 USB 커넥터 **1** 및 운영자 정보 패널 커넥터 **2**의 연결을 끊으십시오.

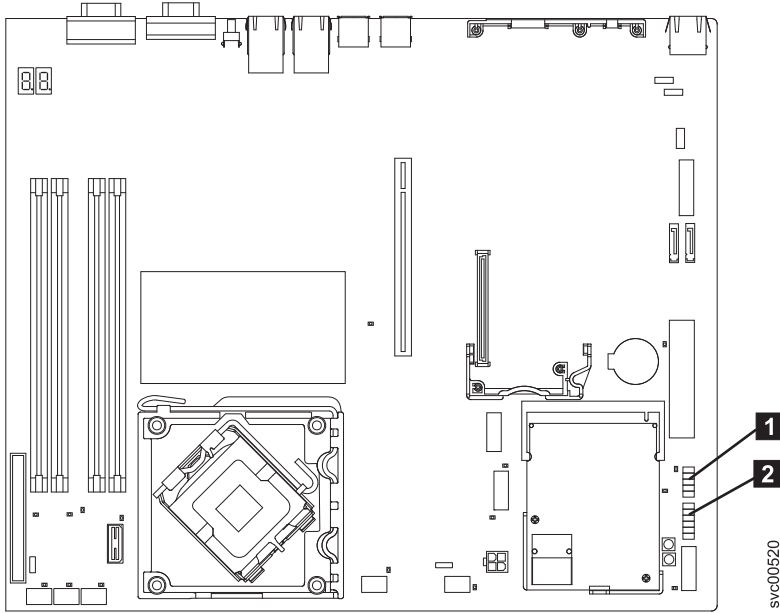


그림 232. SAN Volume Controller 2145-8A4 시스템 보드에 있는 운영자 정보 패널의 커넥터

- 1** 앞면 USB 커넥터
- 2** 운영자 정보 패널 커넥터

8. 에어 디플렉터를 제자리에서 돌려 들어올리십시오. 백플레인을 밖으로 들어올리는 경우 케이블에 쉽게 액세스할 수 있습니다. SATA 디스크 케이블을 제거하지 않아도 됩니다.
9. 에어 디플렉터 옆의 고정 클립에서 운영자 정보 패널 케이블 조립품을 제거하고 고정 클립에서 전원 공급 장치 케이블을 남겨 두십시오.
10. 타이 램이 가장 오른쪽 팬의 장착 브래킷까지 케이블 조립품을 유지합니다(노드의 앞면에서 보고 전원 공급 장치의 팬을 무시할 때). 이 타이 램을 잘라서 케이블 조립품을 해제하십시오.
11. 노드에서 케이블 조립품을 주의 깊게 추출하십시오. 이를 수행하려면 기타 케이블, 특히 광 드라이브 케이블, 전원 공급 장치 케이블 및 SATA 케이블을 대체해야 합니다. 가능하면 해당 케이블의 손상을 최소화 하십시오.

## 운영자 정보 패널 케이블 교체

운영자 정보 패널 케이블을 교체하는 프롬프트가 표시되면 해당 지시사항을 사용하십시오.

### 시작하기 전에

정전기로부터 손상되지 않도록 예방 조치를 취하십시오. 정전기 방지 손목 밴드를 착용하고 정전기 보호 매트 또는 표면을 사용하십시오. 자세한 정보는 xxiv 페이지의 『정전기에 민감한 장치 처리』의 내용을 참조하십시오.

## SAN Volume Controller 2145-CG8 또는 2145-CF8 운영자 정보 패널 케이블 교체

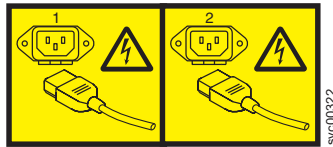
SAN Volume Controller 2145-CG8 또는 2145-CF8의 운영자 정보 패널 케이블을 교체하는 프롬프트가 표시되면 해당 지시사항을 사용하십시오.



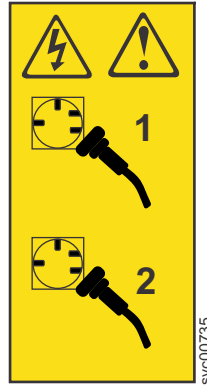
## 시작하기 전에

### 위험

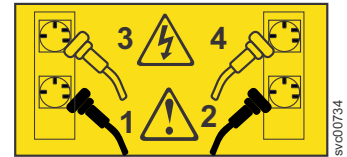
여러 전원 코드. 제품에 여러 전원 코드가 구비되어 있을 수 있습니다. 유해한 전압을 모두 제거하려면 모든 전원 코드의 연결을 끊으십시오. (L003)



또는



또는



## 이 태스크 정보

이 서비스 조치는 다음을 가정합니다.

- 노드가 꺼졌습니다. 노드를 꺼야 하는 경우 *IBM System Storage SAN Volume Controller 문제점 해결 안내서*에 있는 MAP 5350에서 설명한 대로 종속 불륨이 없고 해당 데이터가 미러되고 동기화되었는지 확인하십시오.
- 전원 케이블 연결이 끊어졌습니다.
- 상단 덮개가 제거되었습니다.

운영자 정보 패널 케이블을 교체하려면 다음 단계를 수행하십시오.

### 프로시저

1. 26 페이지의 『부품 제거 및 교체 준비』가 나타내는 안전 정보를 읽으십시오.
2. 278 페이지의 그림 233에 표시된 대로, 노드의 오른쪽 측면에서 비디오/USB 케이블 커넥터 위의 커넥터에 운영자 정보 패널의 새 케이블을 연결하십시오.

다음 삽화는 운영자 정보 패널 케이블에 대한 케이블 라우팅을 표시합니다.

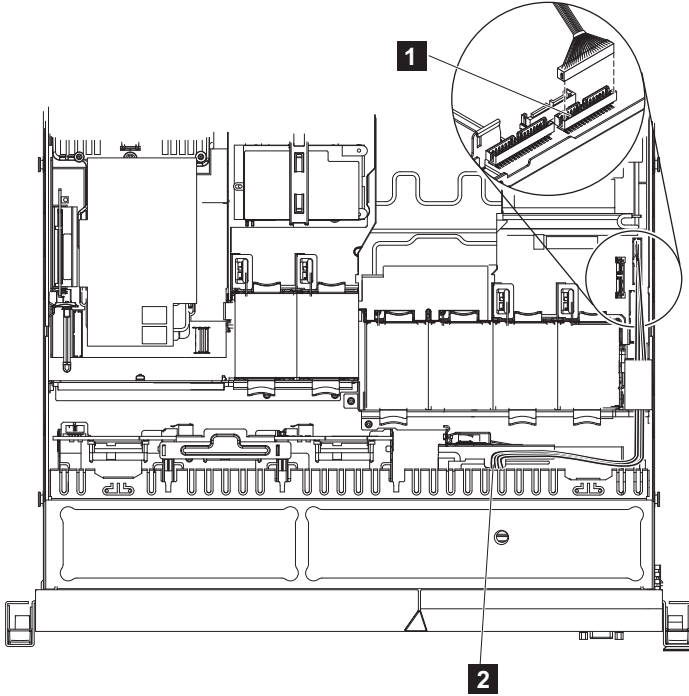


그림 233. SAN Volume Controller 2145-CG8 또는 2145-CF8 운영자 정보 패널 케이블 연결

- 1** 운영자 정보 패널 커넥터
  - 2** 운영자 정보 패널 케이블
3. 그림 233에서 표시된 대로, 노드의 오른쪽 측면에 있는 비디오/USB 케이블 커넥터 위의 커넥터에 케이블을 연결하십시오.
  4. 운영자 정보 패널의 뒷면에 케이블을 연결하십시오.
  5. 상단 덮개를 교체하십시오. 92 페이지의 『상단 덮개 교체』를 참조하십시오.
  6. 랙에서 노드를 제거한 경우 61 페이지의 『랙에서 SAN Volume Controller 교체』에 설명된 대로 랙에서 노드를 교체하십시오.
  7. 파이버 채널 또는 이더넷 케이블을 제거한 경우 각 케이블의 레이블을 사용하여 제거된 포트와 동일한 포트에서 모든 파이버 채널 및 이더넷 케이블을 교체하십시오.
  8. 41 페이지의 『케이블 고정 브래킷 교체』에 설명된 대로, 전원 코드를 제거한 경우 전원 코드 및 케이블 고정 브래킷을 교체하십시오.
  9. 슬라이드 레일에서 잠금 레버(279 페이지의 그림 234의 **1**)를 들어 올리고 딱 들어 맞을 때까지 서버 **2**를 랙으로 밀어 넣으십시오.

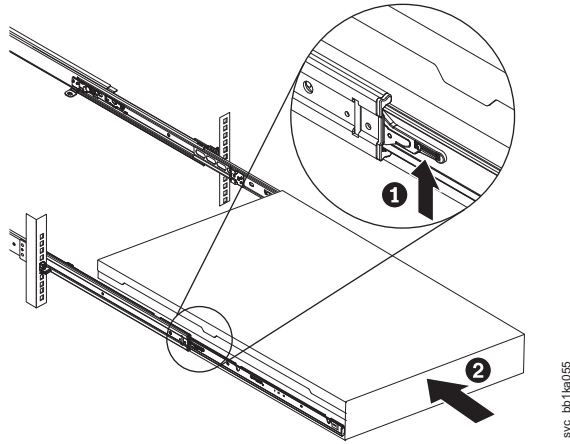


그림 234. 랙에 있는 슬라이드 레일의 2145-CG8 잠금 레버 또는 SAN Volume Controller 2145-CF8 들어 올리기

10. 노드를 켜십시오.

### SAN Volume Controller 2145-8A4 운영자 정보 패널 케이블 교체

SAN Volume Controller 2145-8A4의 운영자 정보 패널 케이블을 교체하는 프롬프트가 표시되면 해당 지시 사항을 사용하십시오.

#### 이 태스크 정보

운영자 정보 패널 케이블을 교체하려면 다음 단계를 수행하십시오.

#### 프로시저

1. 운영자 정보 패널 케이블 조립품의 한쪽 끝에 있는 2개의 커넥터를 시스템 보드의 앞면 USB 커넥터 **1** 및 운영자 정보 패널 커넥터 **2**에 연결하십시오. 커넥터에 키가 입력되고 시스템 보드에서 올바른 커넥터로 케이블 조립품의 올바른 커넥터를 삽입해야 합니다.

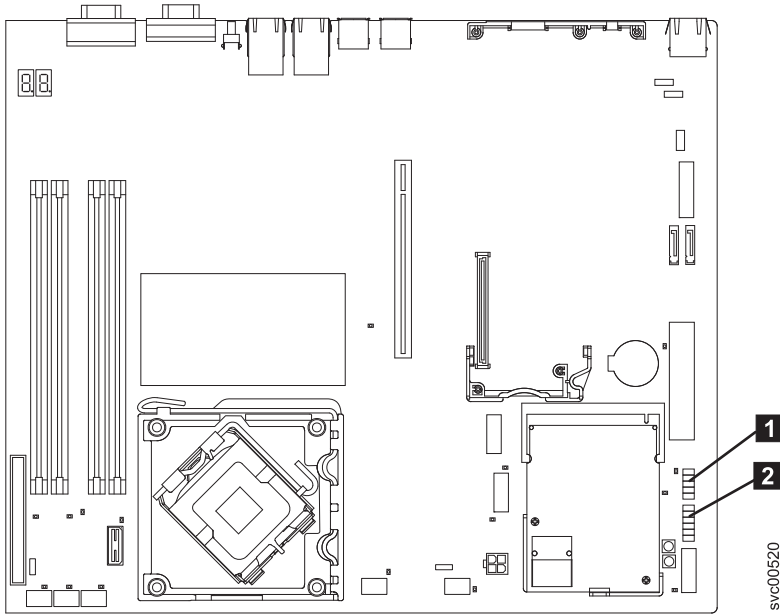


그림 235. SAN Volume Controller 2145-8A4 시스템 보드에 있는 운영자 정보 패널의 커넥터

- 1** 앞면 USB 커넥터
- 2** 운영자 정보 패널 커넥터

2. 제거된 동일한 경로를 따라 위치에 운영자 정보 패널 케이블을 라우트하십시오.
  - a. 가장 오른쪽 팬에 대해 장착 브래킷의 오른쪽으로 전달하십시오(노드의 앞면에서 보고 전원 공급 장치의 팬을 무시할 때).
  - b. 케이블 보존 클립에서 팬 및 디스크 드라이브 백플레인 사이에 이동하고 프로세서 팬 주위에서 노드의 왼쪽으로 이동합니다.
  - c. 운영자 정보 패널에 앞으로 이를 가져오십시오.
3. 타이 랍을 사용하여 가장 오른쪽 팬에 대해 장착 브래킷의 오른쪽 아래 앞면 구성에 케이블 조립품을 유지하십시오.
4. 케이블의 다른 끝에 있는 2개의 커넥터를 운영자 정보 패널 보드의 커넥터로 연결하십시오. 커넥터에 키가 입력되고 운영자 정보 패널 보드에서 올바른 커넥터로 케이블의 올바른 올바른 커넥터를 삽입해야 합니다.
5. 백플레인이 제거된 경우 백플레인, 디스크 드라이브 및 서비스 제어기를 교체하십시오. 144 페이지의 『디스크 드라이브 백플레인 제거』를 참조하십시오.
6. 에어 디플렉터를 다시 제자리로 회전시켜서 아래에 케이블이 끼지 않는지 확인하고 세계 아래로 누르십시오. 언플러그되거나 움긴 기타 케이블이 기존 위치에 리턴되고 노드의 상단 덮개를 막지 않는지 확인하십시오.
7. 상단 덮개를 교체하십시오. 92 페이지의 『상단 덮개 교체』를 참조하십시오.
8. 랙에 노드를 두십시오. 61 페이지의 『랙에서 SAN Volume Controller 교체』를 참조하십시오.
9. 전원 케이블을 노드에 연결하고 케이블 고정 브래킷을 교체하십시오. 41 페이지의 『케이블 고정 브래킷 교체』를 참조하십시오.

## 팬 제거

실패로 인해 SAN Volume Controller 팬을 고려해야 할 수 있습니다.

### SAN Volume Controller 2145-CG8 또는 2145-CF8 팬 제거

SAN Volume Controller 2145-CG8 또는 2145-CF8 팬을 제거할 수 있습니다.

#### 시작하기 전에

정전기로부터 손상되지 않도록 예방 조치를 취하십시오. 정전기 방지 손목 밴드를 착용하고 정전기 보호 매트 또는 표면을 사용하십시오. 자세한 정보는 xxiv 페이지의 『정전기에 민감한 장치 처리』의 내용을 참조하십시오.

#### 이 태스크 정보

**중요사항:** 팬을 핫스왑할 수 있습니다. 그러나 증명된 방법을 통해 MP 5350을 사용하여 노드 전원을 끄면 노드에서 갑작스럽게 전원 장애가 발생할 위험이 없어지며 따라서 데이터의 손상 가능성도 없어집니다.

실패한 팬을 제거하려면 다음 단계를 수행하십시오.

#### 프로시저

1. 26 페이지의 『부품 제거 및 교체 준비』가 나타내는 안전 정보를 읽으십시오.
2. 옵션: *IBM System Storage SAN Volume Controller 문제점 해결 안내서*의 MAP 5350에 있는 프로시저를 따라 노드 데이터가 미러되고 동기화되었는지 확인하고 노드를 끄기 전에 종속 볼륨이 없는지 확인하십시오.

**중요사항:** 팬을 핫스왑하려고 결정한 경우 MAP 5350을 사용하여 필요 시 I/O 그룹의 파트너 노드가 모든 I/O 그룹 조작을 인계할 수 있는지 확인하고 노드에서 종속 볼륨(VDisk)이 없는 지 확인하는 모든 필수 검사를 작성하십시오. 파트너 노드가 사용 가능하고 노드에 종속 볼륨이 없으면 이 노드가 뜻하지 않게 전원이 꺼질 경우 데이터에 대한 액세스가 없어지지 않습니다.

3. 87 페이지의 『SAN Volume Controller 2145-CG8 또는 2145-CF8 상단 덮개 제거』에 설명된 대로 노드를 앞으로 밀어서 덮개를 제거하고 팬을 노출시키십시오.

282 페이지의 그림 236에서는 SAN Volume Controller 2145-CG8 또는 2145-CF8 노드 내의 팬 위치를 표시합니다.

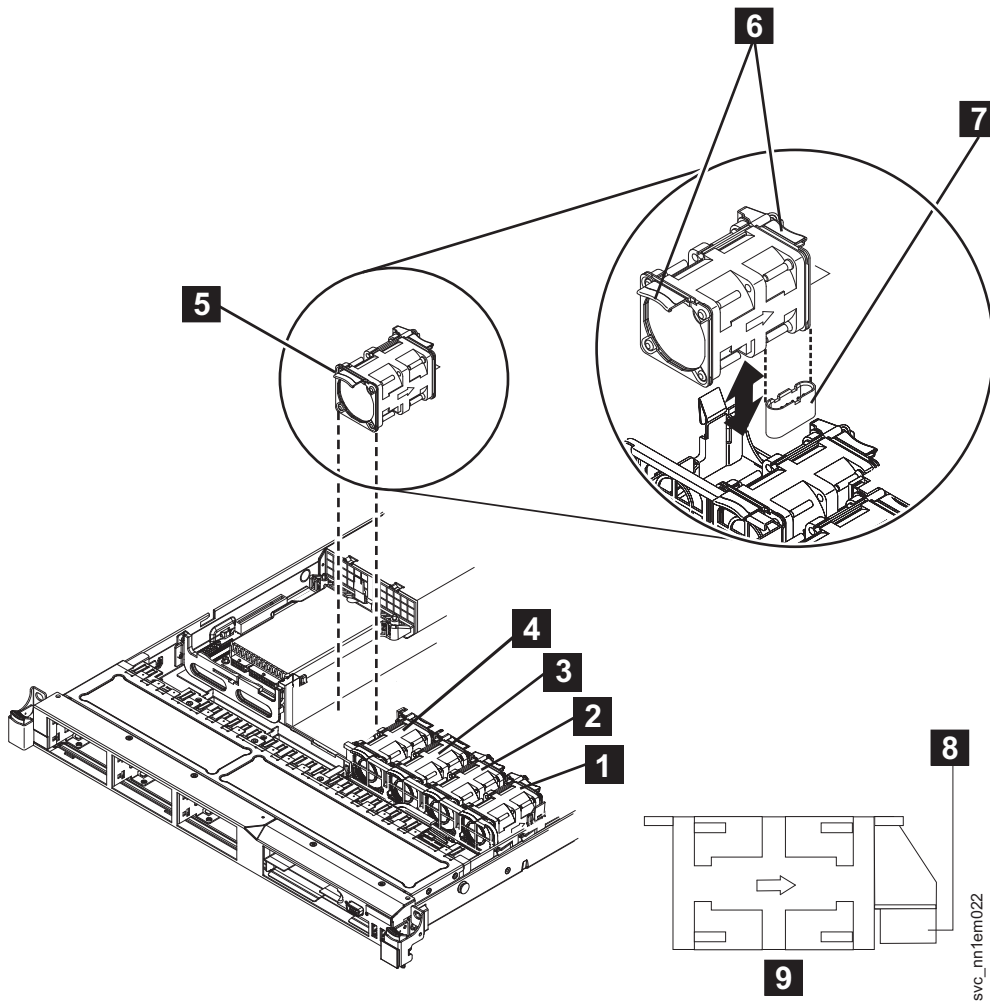


그림 236. SAN Volume Controller 2145-CG8 또는 2145-CF8 팬 위치 및 커넥터

- 1** 팬 1
- 2** 팬 2
- 3** 팬 3
- 4** 팬 4
- 5** 팬 5
- 6** 팬 6
- 7** 팬 탭
- 8** 시스템 보드의 팬 커넥터
- 9** 팬 커넥터
- 10** 기류 표시기를 표시하는 팬의 측면 보기

노드에는 오른쪽에서 왼쪽으로 번호가 지정된 6개의 팬 위치가 있습니다. 전원 케이블을 제거하지 않으면 실패하는 팬 조립품의 커넥터 가까이 있는 LED가 켜집니다.

4. 기존 팬의 양 끝에서 주황색 팬 탭을 잡고 노드에서 위로 당기십시오. 팬 3 또는 4를 제거하는 경우 먼저 DIMM 에어 베플에서 지우기 탭을 들어올리십시오.

그림 237에서는 노드에서 제거되는 팬을 표시합니다.

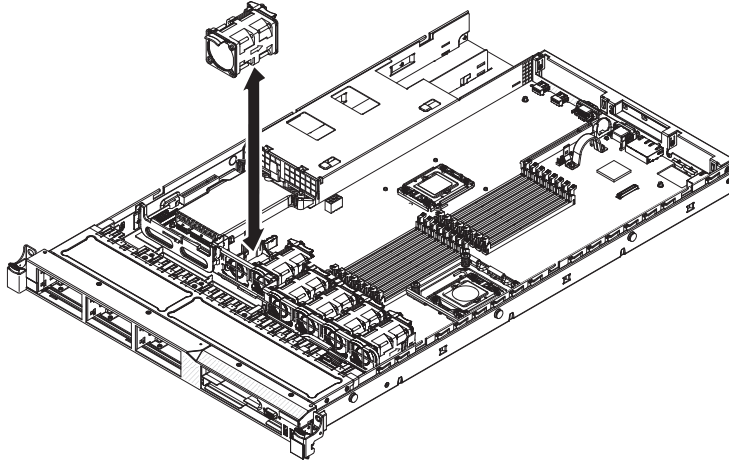


그림 237. SAN Volume Controller 2145-CG8 또는 2145-CF8 노드의 팬 제거 또는 교체

**경고:** 제대로 동작하도록 하려면 작동하지 않는 팬을 30초 이내에 교체하십시오.

5. 팬을 리턴하도록 지시되면 모든 패키징 지시사항에 따라서 사용자에게 제공된 배송용 패키징 자료를 사용하십시오.

## SAN Volume Controller 2145-8A4 팬 제거 시작하기 전에

정전기로부터 손상되지 않도록 예방 조치를 취하십시오. 정전기 방지 손목 밴드를 착용하고 정전기 보호 매트 또는 표면을 사용하십시오. 자세한 정보는 xxiv 페이지의 『정전기에 민감한 장치 처리』의 내용을 참조하십시오.

### 이 태스크 정보

실패한 팬을 제거하려면 다음 단계를 수행하십시오.

#### 프로시저

1. 해당 데이터가 미리되고 동기화되었는지 확인하는 동안 노드를 끄십시오. 자세한 정보는 *IBM System Storage SAN Volume Controller 문제점 해결 안내서*에 있는 MAP 5350을 참조하십시오.
2. 케이블 고정 브래킷을 제거하고 노드에서 전원 케이블의 연결을 끊으십시오. 35 페이지의 『케이블 고정 브래킷 제거』를 참조하십시오.
3. 랙에서 노드를 제거하여 평평하고 안정된 장소에 놓으십시오. 49 페이지의 『랙에서 SAN Volume Controller 제거』를 참조하십시오.
4. 상단 덮개를 제거하십시오. 87 페이지의 『상단 덮개 제거』를 참조하십시오.



5. 전원 코드를 다시 연결한 다음 노드를 켜십시오.

경고: 덮개를 제거한 상태로 오랜 기간 동안(30분 이상) 노드를 작동시키면 서버 구성요소가 손상될 수 있습니다.

6. 시스템 보드에서 LED를 검사하여 교체할 팬을 판별하십시오. 각 팬에는 옆에 LED가 있습니다. 켜진 LED가 교체할 팬을 표시합니다.

7. 노드를 끄고 전원 코드의 연결을 다시 끊으십시오.

8. 실패한 팬을 제거하십시오.

a. 시스템 보드에서 팬 케이블의 연결을 끊으십시오.

참고: 커넥터에 대한 팬 케이블의 라우팅을 참고하십시오. 팬 설치 시 동일한 방법으로 팬 케이블을 라우트해야 합니다.

b. 검지 손가락 및 엄지 손가락으로 팬의 맨 위를 잡고 서버에서 팬을 들어올리십시오.

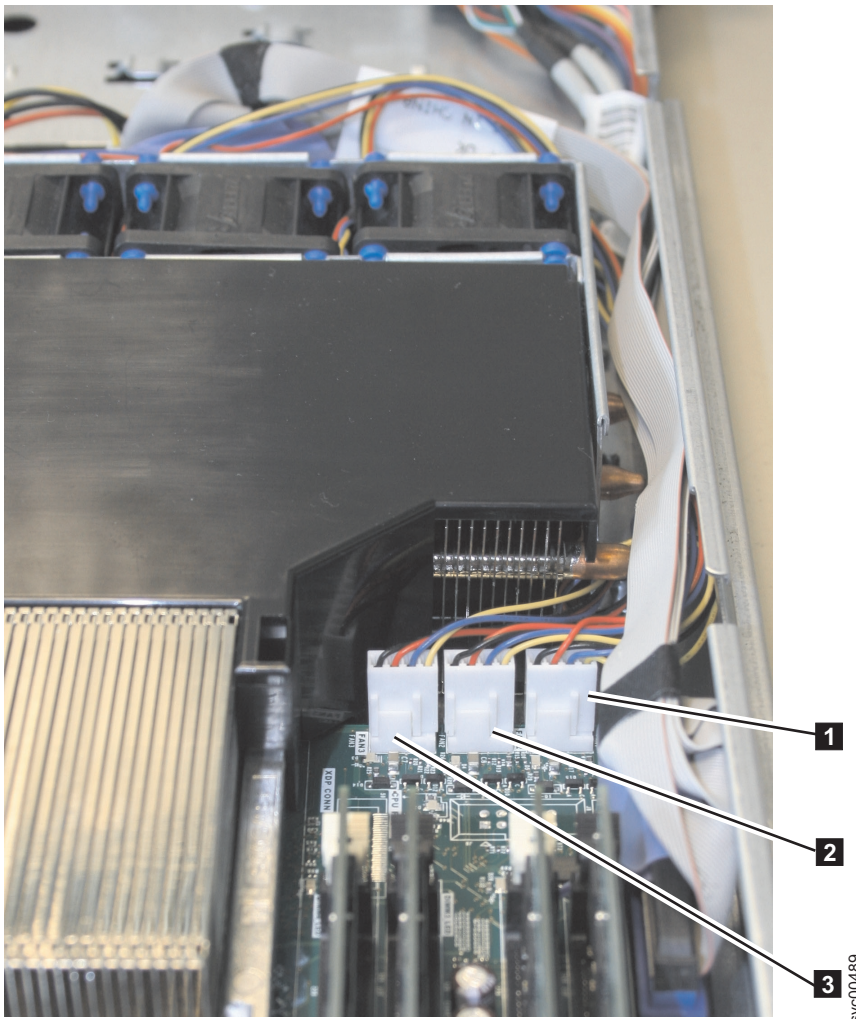


그림 238. SAN Volume Controller 2145-8A4 열교환 팬의 커넥터

**1** 팬 3

**2** 팬 2

**3** 팬 1

## SAN Volume Controller 2145-8G4 팬 제거

### 시작하기 전에

정전기로부터 손상되지 않도록 예방 조치를 취하십시오. 정전기 방지 손목 밴드를 착용하고 정전기 보호 매트 또는 표면을 사용하십시오. 자세한 정보는 xxiv 페이지의 『정전기에 민감한 장치 처리』의 내용을 참조하십시오.

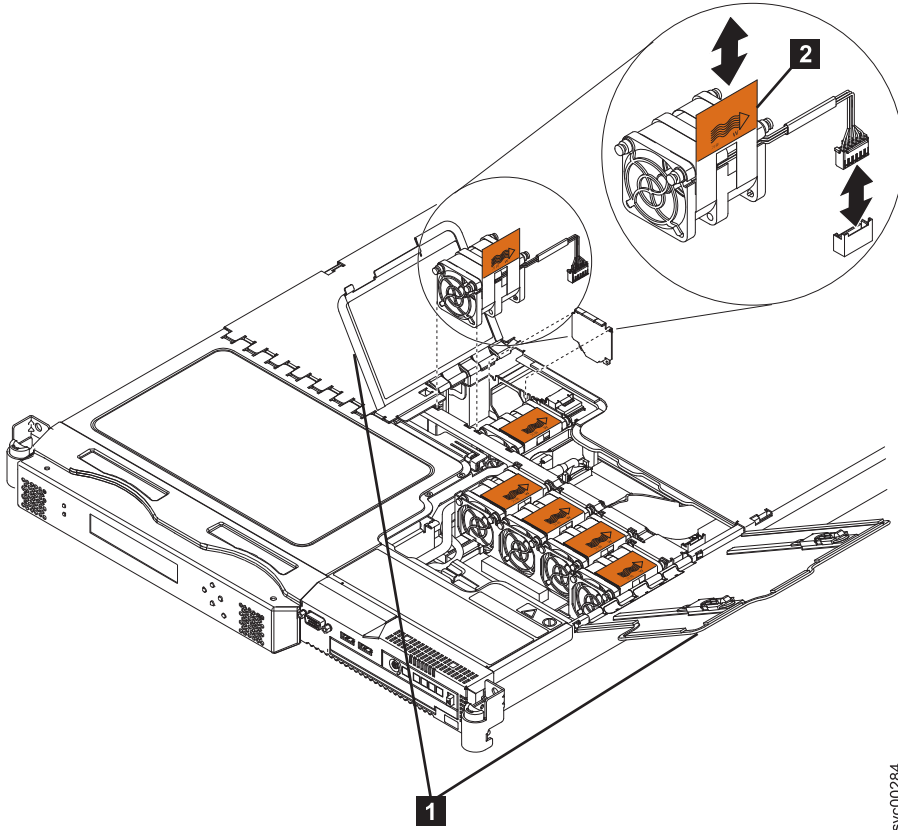
### 이 태스크 정보

실패한 팬을 제거하려면 다음 단계를 수행하십시오.

#### 프로시저

1. 해당 데이터가 미리되고 동기화되었는지 확인하는 동안 노드를 끄십시오. 자세한 정보는 *IBM System Storage SAN Volume Controller 문제점 해결 안내서*에 있는 MAP 5350을 참조하십시오.
2. 노드를 앞으로 밀어서 팬 도어에 대한 액세스를 가져오십시오(286 페이지의 그림 239의 **1**).
3. 실패하는 팬의 팬 도어를 여십시오. 전원 케이블을 제거하지 않으면 실패하는 팬 조립품의 커넥터 가까이에 있는 LED가 켜집니다.

**참고:** 노드에는 2개의 팬 도어에서 왼쪽에서 오른쪽으로 번호가 지정된 6개의 팬 위치가 있습니다.



svc00284

그림 239. SAN Volume Controller 2145-8G4 팬 도어, 위치 및 커넥터

4. 케이블의 끝에서 플러그의 해제 걸쇠를 눌러서 시스템 보드의 커넥터에서 실패하는 팬 케이블의 연결을 끊으십시오.
5. 실패하는 팬의 주황색 탭(그림 239의 **2**)에서 위로 당겨서 노드에서 팬을 들어올리십시오.

## SAN Volume Controller 2145-8F4 또는 SAN Volume Controller 2145-8F2 팬 제거 시작하기 전에

SAN Volume Controller 2145-8F4 또는 SAN Volume Controller 2145-8F2 팬을 제거하기 전에 정전기에 민감한 장치를 처리하는 프로시저에 대해 알아야 합니다.

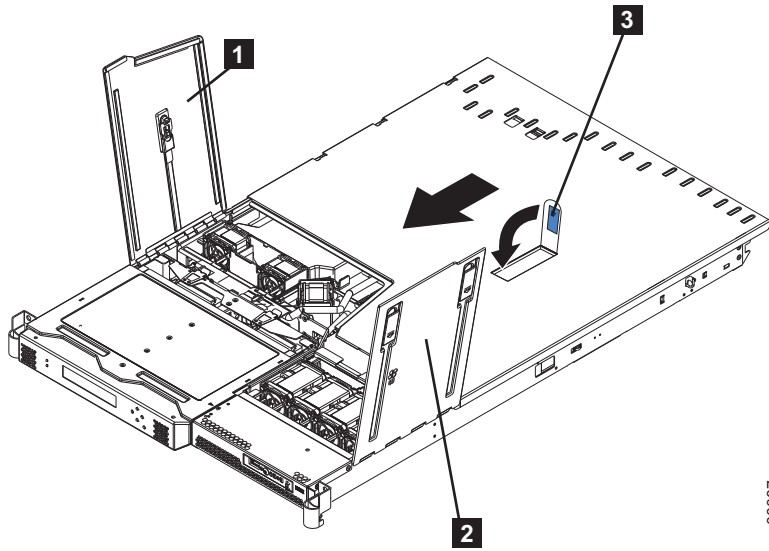
### 이 태스크 정보

실패한 팬을 제거하려면 다음 단계를 수행하십시오.

### 프로시저

1. 해당 데이터가 미리되고 동기화되었는지 확인하는 동안 노드를 끄십시오. 자세한 정보는 *IBM System Storage SAN Volume Controller 문제점 해결 안내서*에 있는 MAP 5350을 참조하십시오.
2. 관리 GUI에서 모니터링 > 시스템을 선택하고 제거할 노드를 선택하십시오. 관리 > 노드 제거를 클릭하십시오.

3. 실패한 팬이 상주하는 팬 도어를 여십시오. 팬 1, 2 및 3이 팬 도어 A **1**에 있습니다. 팬 4에서 7이 그림 240에 표시된 대로 팬 도어 B **2**에 있습니다.

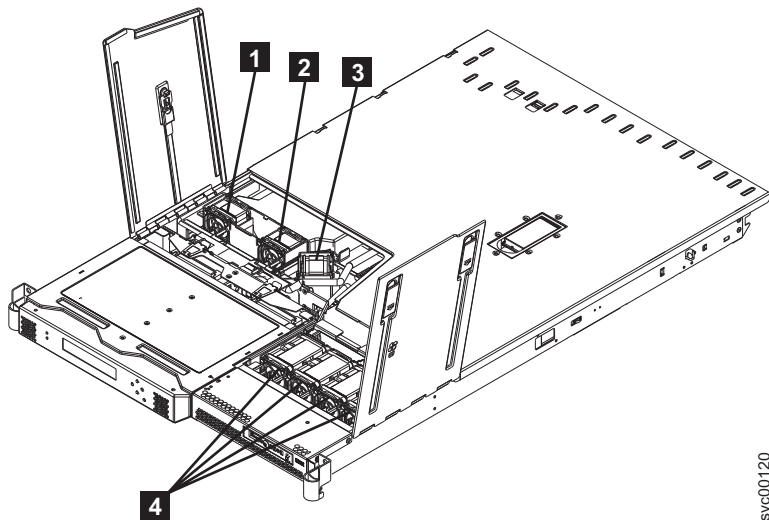


svc00087

그림 240. 액세스 도어가 열린 SAN Volume Controller 2145-8F2

- 1** 팬 도어 A
- 2** 팬 도어 B

4. 커넥터에서 실패하는 팬 케이블의 연결을 끊으십시오. 그림 241에서는 팬의 위치를 표시합니다.



svc00120

그림 241. SAN Volume Controller 2145-8F2 팬 위치

- 1** 팬 1
- 2** 팬 2
- 3** 팬 3

#### 4 팬 4, 5, 6 및 7

5. 실패하는 팬 쪽의 주황색 탭에서 위로 당기십시오.
6. 노드에서 팬을 들어올리십시오.

### 팬 교체

실패하는 경우 하나 이상의 SAN Volume Controller 팬을 교체해야 할 수 있습니다.

### SAN Volume Controller 2145-CG8 또는 2145-CF8 팬 교체

1. SAN Volume Controller 2145-CG8 또는 2145-CF8 노드에서 5개의 팬 중 임의의 팬을 교체하십시오.

#### 시작하기 전에

**경고:** 제대로 동작하도록 하려면 작동하지 않는 팬을 30초 이내에 교체하십시오.

정전기로부터 손상되지 않도록 예방 조치를 취하십시오. 정전기 방지 손목 밴드를 착용하고 정전기 보호 매트 또는 표면을 사용하십시오. 자세한 정보는 xxiv 페이지의 『정전기에 민감한 장치 처리』의 내용을 참조하십시오.

#### 이 태스크 정보

**중요사항:** 팬을 핫스왑할 수 있습니다. 그러나 증명된 방법을 통해 MP 5350을 사용하여 노드 전원을 끄면 노드에서 갑작스럽게 전원 장애가 발생할 위험이 없으며 따라서 데이터의 손상 가능성도 없어집니다.

팬을 교체하려면 다음 단계를 수행하십시오.

#### 프로시저

1. 26 페이지의 『부품 제거 및 교체 준비』가 나타내는 안전 정보를 읽으십시오.
2. 옵션: *IBM System Storage SAN Volume Controller 문제점 해결 안내서*의 MAP 5350에 있는 프로시저를 따라 노드 데이터가 미러되고 동기화되었는지 확인하고 노드를 끄기 전에 종속 볼륨이 없는지 확인하십시오.

**중요사항:** 팬을 핫스왑하려고 결정한 경우, MAP 5350을 사용하여 필요 시 I/O 그룹의 파트너 노드가 모든 I/O 그룹 조작을 인계할 수 있는지 확인하고 노드에서 종속 VDisk가 없는지 확인하는 모든 필수 검사를 작성하십시오. 상대 노드가 사용 가능하고 노드에 종속 VDisk가 없으면 이 노드가 뜻하지 않게 전원이 꺼질 경우 데이터에 대한 액세스가 없어지지 않습니다.

3. 87 페이지의 『SAN Volume Controller 2145-CG8 또는 2145-CF8 상단 덮개 제거』에 설명된 대로 노드를 앞으로 밀어서 덮개를 제거하고 팬 및 팬 커넥터를 노출시키십시오.

289 페이지의 그림 242에서는 SAN Volume Controller 2145-CG8 또는 2145-CF8 노드 내의 팬 위치를 표시합니다.

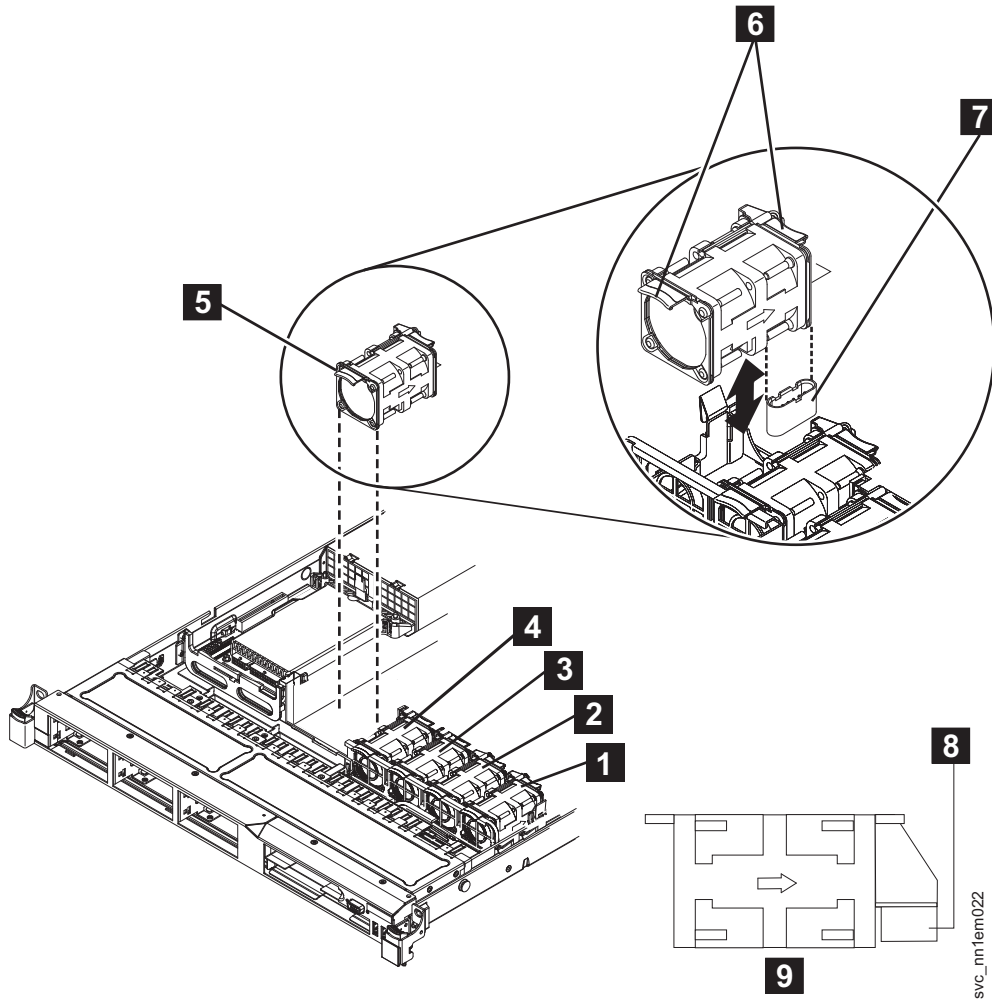


그림 242. SAN Volume Controller 2145-CG8 또는 2145-CF8 팬 위치 및 커넥터

- 1 팬 1
- 2 팬 2
- 3 팬 3
- 4 팬 4
- 5 팬 5
- 6 팬 탭
- 7 시스템 보드의 팬 커넥터
- 8 팬 커넥터
- 9 기류 표시기를 표시하는 팬의 측면 보기

노드에는 오른쪽에서 왼쪽으로 번호가 지정된 5개의 팬 위치가 있습니다.

4. 팬 커넥터가 시스템 보드에서 커넥터와 맞춰지도록 팬 조립품 브래킷의 적합한 팬 슬롯에서 새 팬을 두십시오.



이렇게 맞추면 팬의 측면에서 기류 표시기 화살표가 노드의 뒷면을 지시합니다.

그림 243에서는 교체되는 팬을 표시합니다.

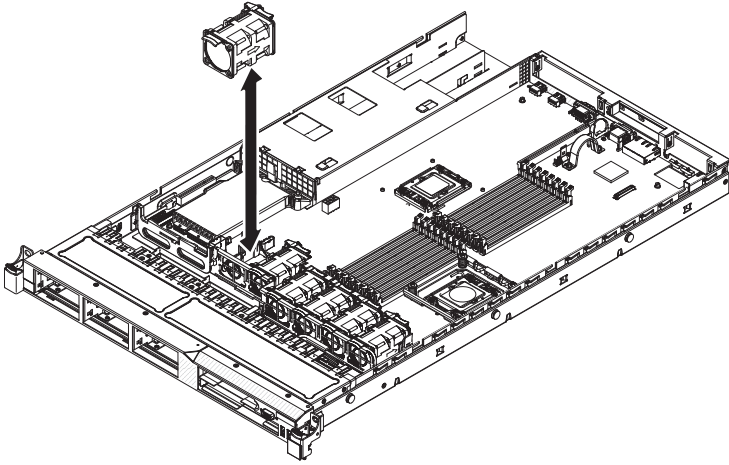


그림 243. SAN Volume Controller 2145-CG8 또는 2145-CF8 노드의 팬 제거 또는 교체

5. 팬 조립품 브래킷의 팬 슬롯에 팬을 삽입하여 슬롯에 올바르게 고정될 때까지 아래로 누르십시오. 그러면 팬 커넥터가 시스템 보드의 커넥터에서 올바르게 고정됩니다.
6. 모든 케이블, 어댑터 및 기타 구성요소가 올바르게 설치되고 놓여졌는지 확인하고 노드 내부에서 느슨한 상태의 도구나 파트가 없는지 확인하십시오. 모든 내부 케이블이 올바르게 라우트되는지 확인하십시오. 파이버 채널 및 이더넷 케이블 연결을 끊은 경우 각 케이블이 제거된 포트와 동일한 포트에 다시 연결되었는지 확인하십시오.
7. 상단 덮개를 교체하십시오. 92 페이지의 『상단 덮개 교체』를 참조하십시오.
8. 랙에서 노드를 제거한 경우 61 페이지의 『랙에서 SAN Volume Controller 교체』에 설명된 대로 랙에서 노드를 교체하십시오.
9. 파이버 채널 또는 이더넷 케이블을 제거한 경우 각 케이블의 레이블을 사용하여 제거된 포트와 동일한 포트에서 모든 파이버 채널 및 이더넷 케이블을 교체하십시오.
10. 41 페이지의 『케이블 고정 브래킷 교체』에 설명된 대로, 전원 코드를 제거한 경우 전원 코드 및 케이블 고정 브래킷을 교체하십시오.
11. 슬라이드 레일에서 잠금 레버(291 페이지의 그림 244의 **1**)를 들어올리고 딱 들어 맞을 때까지 서버 **2**를 랙으로 밀어넣으십시오.



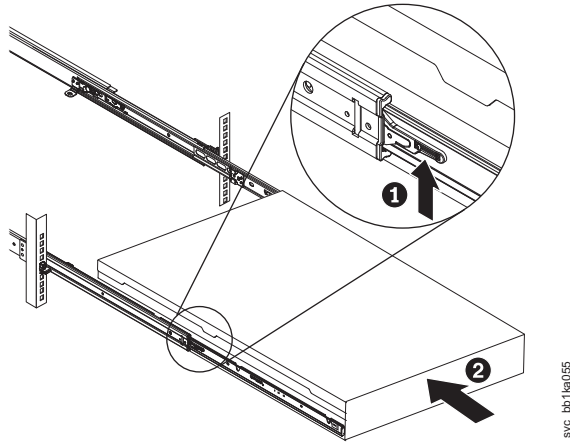


그림 244. 랙에 있는 슬라이드 레일의 2145-CG8 잠금 레버 또는 SAN Volume Controller 2145-CF8 들어 올리기

12. 노드를 켜십시오.

## SAN Volume Controller 2145-8A4 팬 교체

이 주제에서는 SAN Volume Controller 2145-8A4 팬을 교체하는 방법에 대해 설명합니다.

### 시작하기 전에

정전기로부터 손상되지 않도록 예방 조치를 취하십시오. 정전기 방지 손목 밴드를 착용하고 정전기 보호 매트 또는 표면을 사용하십시오. 자세한 정보는 xxiv 페이지의 『정전기에 민감한 장치 처리』의 내용을 참조하십시오.

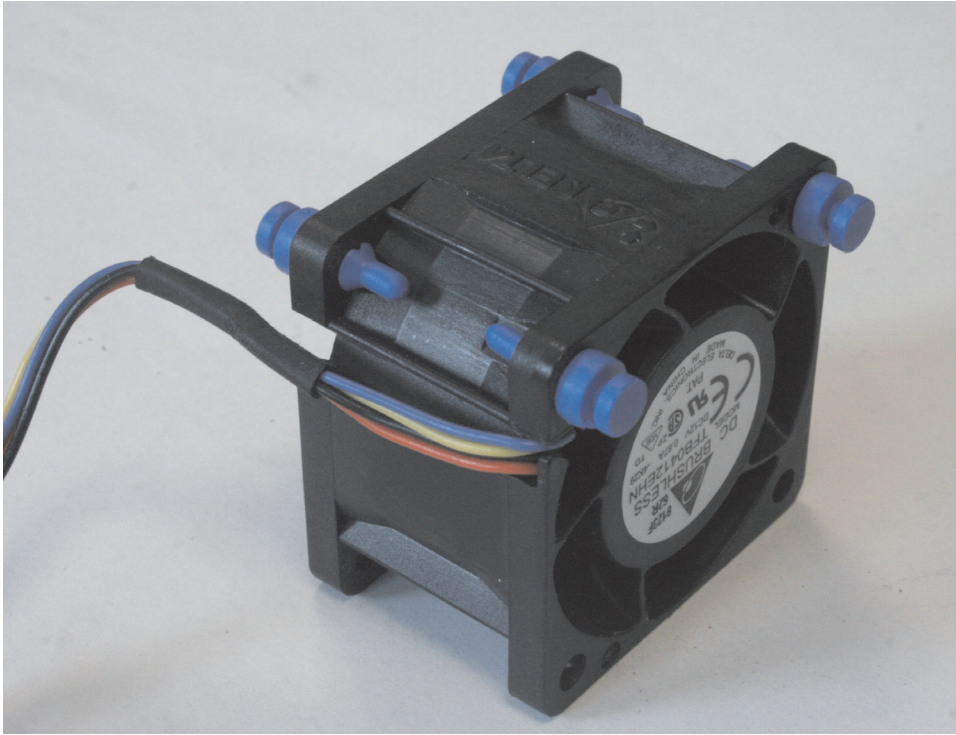
### 이 태스크 정보

실패한 팬을 교체하려면 다음 단계를 수행하십시오.

### 프로시저

1. 팬의 측면에 있는 기류 화살표가 노드의 뒷면을 지시하도록 292 페이지의 그림 245에 표시된 교체 팬을 두십시오.

참고: 올바른 기류는 노드의 앞면에서 뒷면으로 향합니다.

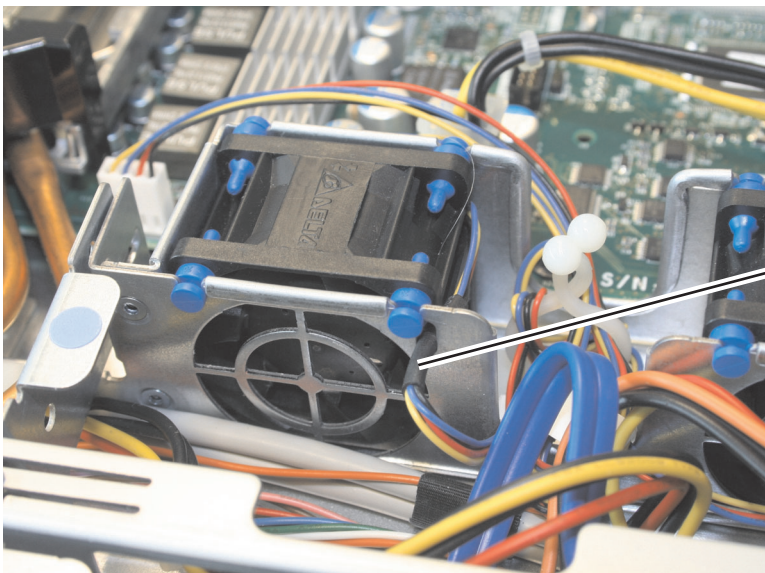


svc00512

그림 245. SAN Volume Controller 2145-8A4 팬의 근접 촬영

2. 브래킷에 교체 팬을 설치하십시오.

- a. 그림 246에 표시된 대로, 팬 케이블이 팬의 측면에서 채널 **1**에 있는지 확인하십시오.
- b. 팬 브래킷 맨 위에 있는 슬롯으로 팬 케이블을 라우트한 다음 팬을 브래킷에 삽입하십시오.
- c. 팬의 각 소프트 파란색 탭이 팬 브래킷의 슬롯에 완전히 고정되었는지 확인하십시오.



svc00490

그림 246. SAN Volume Controller 2145-8A4 팬 케이블 라우팅

- d. 시스템 보드에 팬 케이블을 다시 연결하여 기존과 동일한 방식으로 케이블을 라우트하십시오.
- 3. 교체 팬의 케이블을 시스템 보드 커넥터에 연결하십시오.
- 4. 상단 덮개를 교체하십시오. 92 페이지의 『상단 덮개 교체』를 참조하십시오.
- 5. 랙에 노드를 두십시오. 61 페이지의 『랙에서 SAN Volume Controller 교체』를 참조하십시오.
- 6. 케이블 고정 브래킷을 교체하십시오. 41 페이지의 『케이블 고정 브래킷 교체』를 참조하십시오.
- 7. 노드를 켜십시오.

## **SAN Volume Controller 2145-8G4 팬 교체**

이 주제에서는 SAN Volume Controller 2145-8G4 팬을 교체하는 방법에 대해 설명합니다.

### **시작하기 전에**

정전기로부터 손상되지 않도록 예방 조치를 취하십시오. 정전기 방지 손목 밴드를 착용하고 정전기 보호 매트 또는 표면을 사용하십시오. 자세한 정보는 xxiv 페이지의 『정전기에 민감한 장치 처리』의 내용을 참조하십시오. 이 주제의 교체 프로시저는 다음과 같은 경우에 적용됩니다.

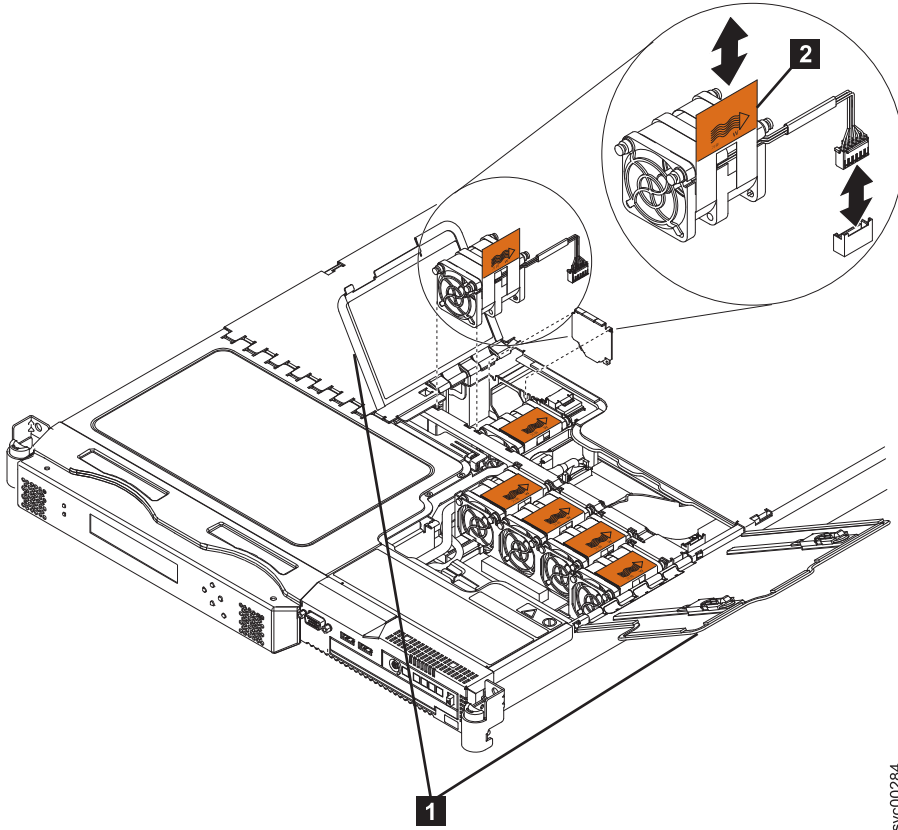
- 실패한 팬이 제거됨
- 노드 전원이 꺼짐
- 노드가 랙에서 제거됨

### **이 태스크 정보**

실패한 팬을 교체하려면 다음 단계를 수행하십시오.

#### **프로시저**

1. 제거한 팬과 동일한 위치에서 새 팬을 두십시오. 주황색 탭의 기류 표시기(294 페이지의 그림 247의 **2**)가 노드의 뒷면을 지시하는지 확인하십시오.



svc00284

그림 247. SAN Volume Controller 2145-8G4 팬 도어, 위치 및 커넥터

2. 파란색 장착 패키지가 올바르게 고정될 때까지 팬 조립품을 서버에 아래로 미십시오.
3. 교체 팬의 케이블을 시스템 보드 커넥터에 연결하십시오.
4. 팬 도어 **1** 을 닫으십시오.
5. 랙에 노드를 두십시오. 61 페이지의 『랙에서 SAN Volume Controller 교체』를 참조하십시오.
6. 노드를 켜십시오.

### SAN Volume Controller 2145-8F4 또는 SAN Volume Controller 2145-8F2 팬 교체 시작하기 전에

정전기로부터 손상되지 않도록 예방 조치를 취하십시오. 정전기 방지 손목 밴드를 착용하고 정전기 보호 매트 또는 표면을 사용하십시오. 자세한 정보는 xxiv 페이지의 『정전기에 민감한 장치 처리』의 내용을 참조하십시오. 이 주제의 교체 프로시저는 다음과 같은 경우에 적용됩니다.

- 실패한 팬이 제거됨
- 노드 전원이 꺼짐
- 노드가 랙에서 제거됨

## 이 태스크 정보

SAN Volume Controller 2145-8F4 또는 SAN Volume Controller 2145-8F2 팬을 교체하려면 다음 단계를 수행하십시오.

### 프로시저

1. 제거한 팬과 동일한 위치에서 새 팬을 두십시오. 팬의 맨 위에 있는 기류 표시기가 서버의 뒷면을 지시하는지 확인하십시오.
2. 파란색 패키지가 올바르게 고정될 때까지 팬 조립품을 서버에 아래로 미십시오.
3. 교체 팬의 케이블을 커넥터에 연결하십시오.
4. 팬 도어를 닫으십시오.
5. 상단 덮개를 교체하십시오. 92 페이지의 『상단 덮개 교체』를 참조하십시오.
6. 랙에 노드를 두십시오. 61 페이지의 『랙에서 SAN Volume Controller 교체』를 참조하십시오.
7. 제거된 케이블 및 전원 코드를 다시 연결하십시오.
8. 노드를 켜십시오.

## SAN Volume Controller 2145-8F2 또는 SAN Volume Controller 2145-8F4 팬 홀더 및 팬 백플레인 제거

팬 백플레인 FRU가 있는 팬 홀더가 부품 키트로 제공됩니다. 고장난 조립품만 교체하고 사용하지 않는 부품은 버리십시오.

## 이 태스크 정보

팬 백플레인과 함께 팬 홀더를 제거하려면 다음 단계를 수행하십시오.

### 프로시저

1. 해당 데이터가 미러되고 동기화되었는지 확인하는 동안 노드를 끄십시오. 자세한 정보는 *IBM System Storage SAN Volume Controller 문제점 해결 안내서*에 있는 MAP 5350을 참조하십시오.
2. 제거된 포트와 동일한 포트에서 모든 케이블을 교체할 수 있는지 확인하려면 모든 파이버 채널 및 이더넷 케이블의 위치를 레코딩한 후 노드의 뒷면에서 모든 케이블을 제거하십시오.
3. 랙에서 노드를 제거하여 평평하고 안정된 장소에 놓으십시오. 49 페이지의 『랙에서 SAN Volume Controller 제거』를 참조하십시오.
4. 상단 덮개를 제거하십시오. 87 페이지의 『상단 덮개 제거』를 참조하십시오.
5. 팬 백플레인에서 팬을 뽑으십시오.
6. 나사를 제거하여 안전한 장소에 두십시오.
7. 팬 케이블의 연결을 끊으십시오.
8. 노드에서 팬 브래킷을 당기십시오.

## SAN Volume Controller 2145-8F2 또는 SAN Volume Controller 2145-8F4 팬 홀더 및 팬 백플레인 교체

팬 백플레인 FRU가 있는 팬 홀더가 부품 키트로 제공됩니다. 고장난 조립품만 교체하고 사용하지 않는 부품은 버리십시오.

### 이 태스크 정보

팬 홀더를 팬 백플레인으로 교체하려면 다음 단계를 수행하십시오.

#### 프로시저

1. 노드에 팬 브래킷을 두십시오.
2. 팬 케이블을 연결하십시오.
3. 한 쪽에 설정한 나사를 교체하십시오.
4. 팬 백플레인에 팬을 꽂으십시오.
5. 상단 덮개를 교체하십시오.
6. 랙에 있는 노드를 교체하십시오.
7. 노드의 뒷면에 모든 전원 코드 및 외부 케이블을 연결하십시오.
8. 노드를 켜십시오.

**팁:** 노드의 앞면 오른쪽에서 팬 브래킷을 다시 설치할 때, 디스크 드라이브 및 서비스 제어기를 유지하는 케이블 조립품을 제거하고 팬 케이블 덮개를 제거하십시오. 팬 백플레인에 이를 플러그하기 전에 느슨하게 케이블을 당긴 다음 노드에서 팬 홀더 및 백플레인 조립품을 설치하십시오.

### 마이크로프로세서 제거

SAN Volume Controller 노드에서 사용되는 마이크로프로세서를 제거할 수 있습니다.

#### 시작하기 전에

정전기로부터 손상되지 않도록 예방 조치를 취하십시오. 정전기 방지 손목 밴드를 착용하고 정전기 보호 매트 또는 표면을 사용하십시오. 자세한 정보는 xxiv 페이지의 『정전기에 민감한 장치 처리』의 내용을 참조하십시오.

### SAN Volume Controller 2145-CG8 또는 2145-CF8 마이크로프로세서 제거

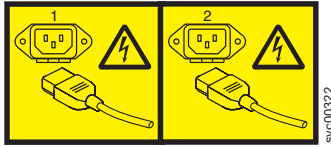
이 정보를 사용하여 SAN Volume Controller 2145-CG8 또는 2145-CF8 마이크로프로세서 및 방열판을 제거하십시오.



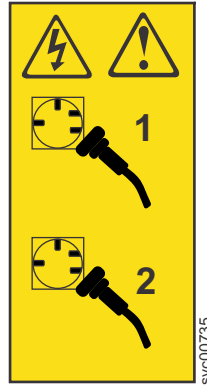
## 시작하기 전에

### 위험

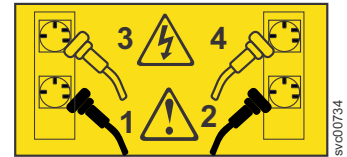
여러 전원 코드. 제품에 여러 전원 코드가 구비되어 있을 수 있습니다. 유해한 전압을 모두 제거하려면 모든 전원 코드의 연결을 끊으십시오. (L003)



또는



또는



이 태스크를 올바르게 수행하려면 알코올 묻힌 수건과 열전도 그리스를 사용할 수 있어야 합니다. 미리 준비되어 있지 않으면 이를 별도로 주문하십시오.

### 이 태스크 정보

이 서비스 조치를 수행하려면 덮개를 제거하고 다음을 수행해야 합니다.

- 노드를 끄십시오.
- 전원 케이블 연결을 끊으십시오.
- 데이터 케이블 연결을 끊으십시오.

### 경고:

- 마이크로프로세서 및 방열판의 열전동성 윤활유가 어떠한 항목과도 접촉하지 않도록 하십시오. 표면을 만지면 마이크로프로세서 소켓에 열전도 그리스가 묻을 수 있습니다.
- 마이크로프로세서를 취급할 때 매우 조심하십시오. 설치 또는 제거하는 동안 마이크로프로세서를 놓으면 접촉 부분이 손상될 수 있습니다.
- 마이크로프로세서 접속 부분을 만지지 마십시오. 마이크로프로세서를 가장자리만 손대십시오. 마이크로프로세서 접속 부분에 오염 물질이 묻으면(예를 들어, 사용자 피부의 유분과 같은) 소켓과 접속 부분 사이에 연결 장애가 발생할 수 있습니다.

마이크로프로세서 및 방열판을 제거하려면 다음 단계를 완료하십시오.

### 프로시저

1. 26 페이지의 『부품 제거 및 교체 준비』가 나타내는 안전 정보를 읽으십시오.



2. IBM System Storage SAN Volume Controller 문제점 해결 안내서의 MAP 5350에 있는 프로시저를 따라 노드 데이터가 미리되고 동기화되었는지 확인하고 노드를 *off*기 전에 종속 불륨이 없는지 확인하십시오.
3. 해당 슬라이드 레일의 노드를 완전히 확장된 위치로 밀어 넣으십시오.

노드가 해당 슬라이드 레일의 랙에서 완전히 확장되면 대부분의 서비스 조치를 수행할 수 있습니다. 케이블 관리 암(*arm*)을 사용하고 랙에서 노드를 제거하지 않는 경우 파이버 채널 및 이더넷 케이블을 연결한 상태로 둘 수 있습니다. 랙의 노드 위치가 편하게 작업하기에는 너무 높거나 너무 낮은 경우 랙에서 노드를 제거할 수 있습니다.

4. 노드가 완전히 꺼지면 케이블 고정 브래킷을 제거하고 전원 케이블의 연결을 끊으십시오(35 페이지의 『케이블 고정 브래킷 제거』 참조).
5. 제거된 포트와 동일한 포트에서 모든 케이블을 교체할 수 있는지 확인하려면 각 파이버 채널 및 이더넷 케이블의 포트 위치를 기록한 후 노드의 뒷면에서 모든 케이블을 제거하십시오.
6. 옵션: 랙에서 노드를 제거하여 평평하고 안정된 장소에 놓으십시오. 49 페이지의 『랙에서 SAN Volume Controller 제거』를 참조하십시오.
7. 상단 덮개를 제거하십시오. 87 페이지의 『상단 덮개 제거』를 참조하십시오.
8. 방열판(그림 248의 **3**) 및 마이크로프로세서(**1**)에 대한 액세스를 지연시키는 케이블의 연결을 끊으십시오.

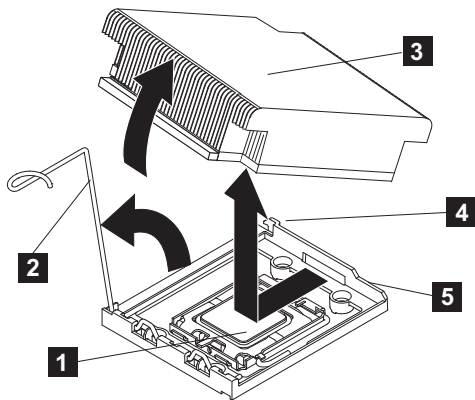


그림 248. SAN Volume Controller 2145-CG8 또는 2145-CF8 마이크로프로세서에서 방열판 제거

- 1** 마이크로프로세서
- 2** 방열판 해제 레버
- 3** 방열판
- 4** 잠금 탭
- 5** 리테이너 브래킷

9. 방열판 해제 레버(**2**)를 아래로 밀고 프로세서에서 멀리 민 다음 시스템 보드에 수직이 될 때까지 레버를 들어 올리십시오.

10. 수직 자리의 레버의 가장 근접한 측면에서 방열판을 들어 올리고 제거하십시오. 제거 후 깨끗하고 평평한 표면에 해당 측면의 방열판을 놓으십시오.
11. 레버의 곡선 끝에서 아래로 누르고 프로세서의 중앙에서 떨어진 해당 끝을 옮긴 후 레버를 열기 위치까지 해제하여 마이크로프로세서 해제 레버(그림 249의 **2**)를 해제하십시오.

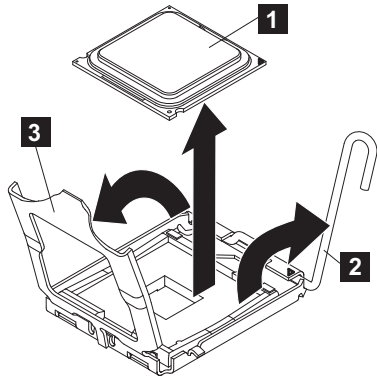


그림 249. SAN Volume Controller 2145-CG8 또는 2145-CF8 마이크로프로세서 브래킷 프레임 열기

- 1** 마이크로프로세서
- 2** 마이크로프로세서 해제 레버
- 3** 마이크로 브래킷 프레임

12. 맨 위 모서리에 있는 탭을 들어 올려서 마이크로프로세서 브래킷 프레임을 여십시오. 그림 249에 표시된 대로 열기 위치에서 브래킷 프레임을 유지하십시오.
13. 새 마이크로프로세서와 함께 제공되는 마이크로프로세서 설치 도구를 찾으십시오.
14. 마이크로프로세서 브래킷의 나사와 함께 마이크로프로세서 설치 도구를 정렬하고 도구를 마이크로프로세서에 연결하십시오.

설치 도구의 구멍을 마이크로프로세서 브래킷의 나사와 맞춘 다음 마이크로프로세서 설치 도구를 마이크로프로세서에서 아래로 놓으십시오.

핸들을 시계 방향으로 돌려서 마이크로프로세서에 도구를 연결하십시오.

마이크로프로세서 설치 도구 핸들을 돌려 마이크로프로세서를 들어 올리거나 해제하십시오.

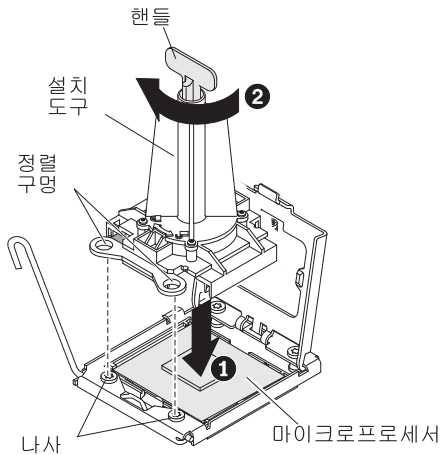


그림 250. 마이크로프로세서 설치 도구 맞추기

15. 마이크로프로세서를 위로 바로 들어 올려서 소켓에서 떼어내고 정전기 방지 장소에 놓으십시오. 마이크로 프로세서의 가장자리만 만지도록 주의하십시오. 핸들을 시계 반대방향으로 돌려서 설치 도구에서 마이크로 프로세서를 제거하십시오.

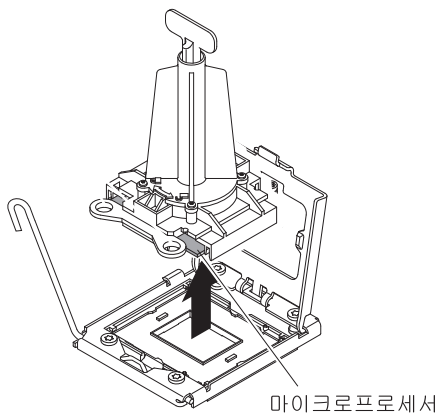


그림 251. 마이크로프로세서 브래킷 프레임에서 마이크로프로세서 들어올리기

16. 마이크로프로세서를 리턴하도록 지시되면 모든 패키징 지시사항에 따라서 사용자에게 제공된 배송용 패키징 자료를 사용하십시오.

### **SAN Volume Controller 2145-8A4 마이크로프로세서 제거**

이 정보를 사용하여 SAN Volume Controller 2145-8A4 마이크로프로세서를 제거하십시오.

#### **시작하기 전에**

이 작업을 올바르게 수행하려면, 아직 없는 경우 알코올 문힌 수건 및 열전도 그리스를 따로 주문해야 합니다.

## 이 태스크 정보

마이크로프로세서를 제거하려면 다음 단계를 완료하십시오.

### 프로시저

1. 해당 데이터가 미리되고 동기화되었는지 확인하는 동안 노드를 끄십시오. 자세한 정보는 *IBM System Storage SAN Volume Controller 문제점 해결 안내서*에 있는 MAP 5350을 참조하십시오.
2. 케이블 고정 브래킷을 제거하고 노드에서 전원 케이블의 연결을 끊으십시오. 35 페이지의 『케이블 고정 브래킷 제거』를 참조하십시오.
3. 랙에서 노드를 제거하여 평평하고 안정된 장소에 놓으십시오. 49 페이지의 『랙에서 SAN Volume Controller 제거』를 참조하십시오.
4. 상단 덮개를 제거하십시오. 87 페이지의 『상단 덮개 제거』를 참조하십시오.
5. 에어 배플(그림 252의 **1**)을 제거하십시오. 가장 왼쪽 및 오른쪽 뒷면 구성에서 에어 배플을 잡고 노드에서 들어 올리십시오.

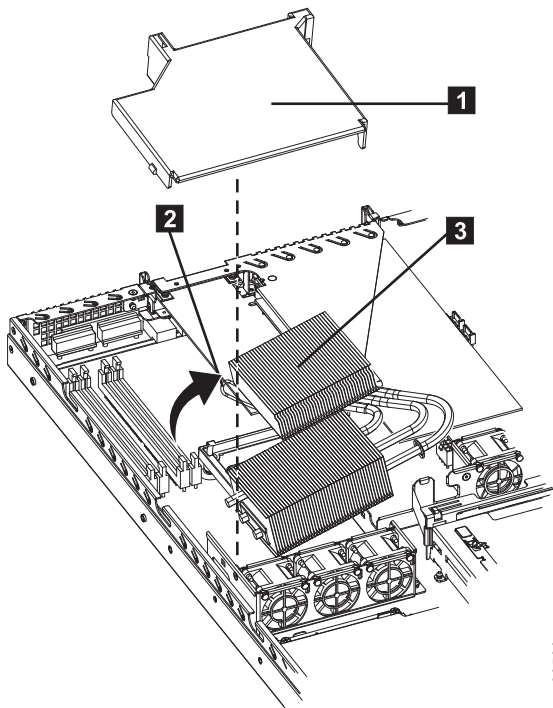


그림 252. SAN Volume Controller 2145-8A4 에어 배플 및 열교환기 조립품

6. 열교환기 조립품 해제 결쇠(그림 252의 **2**)를 열어서 위치를 완전히 여십시오.
7. 노드의 중앙에 가까운 열교환기 조립품(그림 252의 **3**)의 측면을 들어 올리고 노드의 중앙으로 살짝 민 다음 노드 밖으로 전체 조립품을 들어 올리십시오.
8. 마이크로프로세서 해제 결쇠를 열어서 위치를 완전히 여십시오.

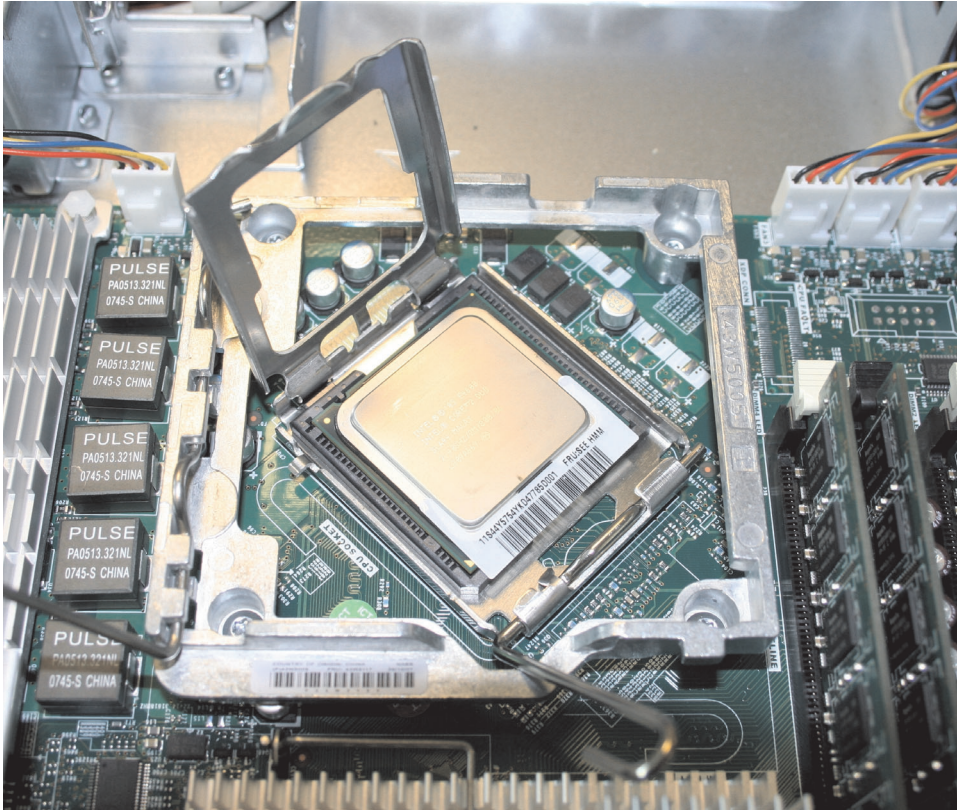


그림 253. SAN Volume Controller 2145-8A4 마이크로프로세서 브래킷 프레임이 완전히 열려 있음

9. 마이크로프로세서 브래킷 프레임을 여십시오.

**참고:** 마이크로프로세서를 조심해서 다루십시오. 제거 중 마이크로프로세서를 삭제하면 접속이 손상될 수 있습니다. 또한 마이크로프로세서의 접속 부분에 오염 물질이 묻으면(예를 들어, 사용자 피부의 유분) 소켓과 접속 부분 사이에 연결 장애가 발생할 수 있습니다.

10. 마이크로프로세서를 제거하십시오.

- a. 마이크로프로세서 접속을 건드리지 않고 마이크로프로세서를 소켓에서 위아래로 바로 들어 올리십시오.
- b. 정전기 방지 장소에 마이크로프로세서를 놓으십시오.

### SAN Volume Controller 2145-8G4 마이크로프로세서 제거

이 정보를 사용하여 SAN Volume Controller 2145-8G4 마이크로프로세서 및 방열판을 제거하십시오.

#### 시작하기 전에

이 태스크를 올바르게 수행하려면 알코올 묻힌 수건 및 열전도 그리스를 사용할 수 있어야 합니다. 미리 준비되어 있지 않으면 이를 별도로 주문하십시오.

### 경고:

- 마이크로프로세서 및 방열판의 열전도 그리스가 어떠한 항목과도 접촉하지 않도록 하십시오. 표면을 만지면 마이크로프로세서 소켓에 열전도 그리스가 묻을 수 있습니다.
- 마이크로프로세서를 취급할 때 매우 조심하십시오. 설치 또는 제거하는 동안 마이크로프로세서를 놓으면 접촉 부분이 손상될 수 있습니다.
- 마이크로프로세서 접촉 부분을 만지지 마십시오. 마이크로프로세서를 가장자리만 손대십시오. 마이크로프로세서 접촉 부분에 오염 물질이 묻으면(예를 들어, 사용자 피부의 유분과 같은) 소켓과 접촉 부분 사이에 연결 장애가 발생할 수 있습니다.

### 이 태스크 정보

마이크로프로세서 및 방열판을 제거하려면 다음 단계를 완료하십시오.

#### 프로시저

1. 해당 데이터가 미리되고 동기화되었는지 확인하는 동안 노드를 끄십시오. 자세한 정보는 *IBM System Storage SAN Volume Controller 문제점 해결 안내서*에 있는 MAP 5350을 참조하십시오.
2. 상단 덮개를 제거하십시오. 87 페이지의 『상단 덮개 제거』를 참조하십시오.
3. 방열판(그림 254의 **1**)을 제거하십시오. 2개의 기타 캡티브 나사를 느슨하게 하기 전에 방열판의 대체 측면에 있는 2개의 캡티브 나사를 완전히 푸십시오. 이는 방열판 및 마이크로프로세서 간의 본드를 중단하는데 도움이 됩니다. 캡티브 나사가 풀어지면 방열판을 제거하십시오.

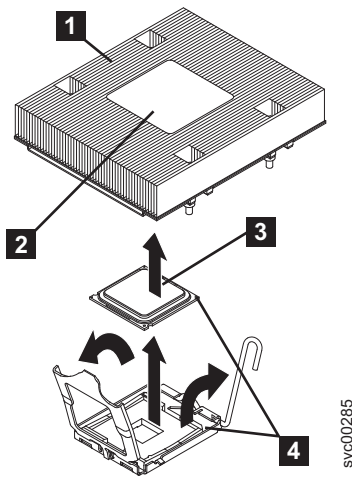


그림 254. 마이크로프로세서에서 방열판 제거

- 1** 방열판
- 2** 방열판 설치 레이블
- 3** 마이크로프로세서
- 4** 맞추기 표시기



4. 마이크로프로세서 해제 레버(그림 255의 **1**)를 열어서 위치를 완전히 여십시오.

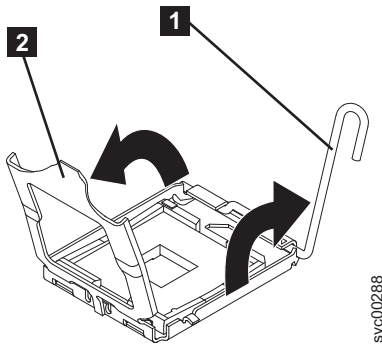


그림 255. 마이크로프로세서 해제 레버 및 브래킷 프레임이 완전히 열려 있음

**1** 마이크로프로세서 해제 레버

**2** 마이크로프로세서 브래킷 프레임

5. 마이크로프로세서 브래킷 프레임(그림 255의 **2**)을 여십시오.

6. 소켓에서 마이크로프로세서를 조심스럽게 제거하십시오. 마이크로프로세서의 가장자리만 만지도록 주의하십시오.

## **SAN Volume Controller 2145-8F4 또는 SAN Volume Controller 2145-8F2 마이크로 프로세서 제거**

SAN Volume Controller 2145-8F4 또는 SAN Volume Controller 2145-8F2가 올바르게 기능하기 위해 두 마이크로프로세서와 함께 항상 맞아야 합니다.

### **시작하기 전에**

305 페이지의 그림 256에서는 마이크로프로세서 및 전압 조정 모듈(VRM)을 표시합니다.



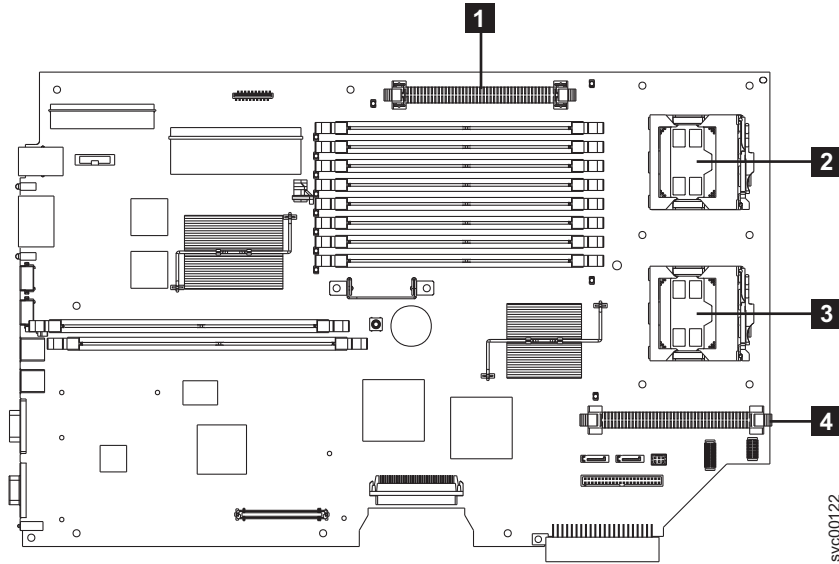


그림 256. 마이크로프로세서 및 VRM 소켓의 위치

- 1** VRM 1
- 2** 마이크로프로세서 1
- 3** 마이크로프로세서 2
- 4** VRM 2

## 이 태스크 정보

각 마이크로프로세서는 VRM 및 방열판과 일치됩니다. 마이크로프로세서를 제거할 때 방열판을 먼저 제거해야 합니다.

다음 단계를 수행하여 마이크로프로세서를 제거하십시오.

### 프로시저

1. 해당 데이터가 미리되고 동기화되었는지 확인하는 동안 노드를 끄십시오. 자세한 정보는 *IBM System Storage SAN Volume Controller 문제점 해결 안내서*에 있는 MAP 5350을 참조하십시오.
2. 제거된 포트와 동일한 포트에서 모든 케이블을 교체할 수 있는지 확인하려면 모든 파이버 채널 및 이더넷 케이블의 위치를 레코드한 후 노드의 뒷면에서 모든 케이블을 제거하십시오.
3. 랙에서 노드를 제거하여 평평하고 안정된 장소에 놓으십시오. 49 페이지의 『랙에서 SAN Volume Controller 제거』를 참조하십시오.
4. 상단 덮개를 제거하십시오. 87 페이지의 『상단 덮개 제거』를 참조하십시오.
5. 기타 캡티브 나사를 풀기 전에 하나의 캡티브 나사를 완전히 푸십시오. 이는 방열판 및 마이크로프로세서 간의 본드를 중단하는 데 도움이 됩니다.
6. 방열판을 제거하십시오.

**중요사항:** 마이크로프로세서 및 방열판을 처리할 때 주의하십시오. 방열판 및 마이크로프로세서 간의 열전도 그리스를 다시 사용하려면 오염시키지 마십시오. 열전도 그리스에 교체 마이크로프로세서가 제공되면 새 윤활유를 적용하기 전에 사용된 열전도 그리스의 모든 추적을 제거하십시오.

7. 마이크로프로세서 소켓 레버 암(arm)을 최대 수직 위치에 위로 회전시키십시오.
8. 소켓의 마이크로프로세서를 제거하십시오.

## 마이크로프로세서 교체

마이크로프로세서를 교체해야 하는 경우 이 주제를 사용하십시오.

### 시작하기 전에

정전기로부터 손상되지 않도록 예방 조치를 취하십시오. 정전기 방지 손목 밴드를 착용하고 정전기 보호 매트 또는 표면을 사용하십시오. 자세한 정보는 xxiv 페이지의 『정전기에 민감한 장치 처리』의 내용을 참조하십시오.

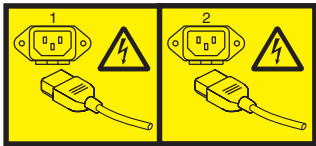
## SAN Volume Controller 2145-CG8 또는 2145-CF8 마이크로프로세서 교체

마이크로프로세서를 교체하는 데 하나의 알코올 묻힌 수건 및 하나의 열전도 그리스 흡입기가 필요합니다. 해당 도구가 없는 경우 해당 파트를 교체하기 전에 먼저 주문하십시오.

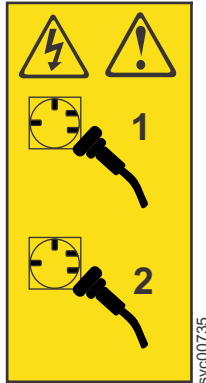
### 시작하기 전에

#### 위험

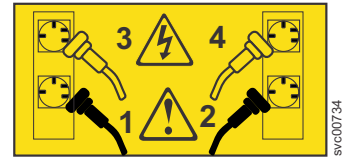
여러 전원 코드, 제품에 여러 전원 코드가 구비되어 있을 수 있습니다. 유해한 전압을 모두 제거하려면 모든 전원 코드의 연결을 끊으십시오. (L003)



또는



또는



이 작업을 올바르게 수행하려면 알코올 묻힌 수건과 열전도 그리스를 사용할 수 있어야 합니다. 미리 준비되어 있지 않으면 이를 별도로 주문하십시오.

## 이 태스크 정보

이 프로시저는 다음 가정 하에 진행해야 합니다.

- 숙련된 IBM 서비스 기술자입니다.
- 노드에서 모든 전원을 제거했습니다.
- 랙에서 노드를 제거했습니다.
- 노드의 상단 덮개를 제거했습니다.
- 교체되는 마이크로프로세서를 제거했습니다.

또한 항상 마이크로프로세서 소켓 1에서 마이크로프로세서를 교체하십시오.

**경고:** 마이크로프로세서에서 방열판을 제거하면 열전도 그리스의 배포도 영구 삭제되고 열전도 그리스를 교체해야 합니다.

열전도 그리스 보호 덮개(예: 플라스틱 캡 또는 테이프 라이너)가 방열판에서 제거되는 경우 방열판의 맨 아래에서 열전도 그리스에 손 대지 말거나 방열판을 아래로 설정하십시오.

마이크로프로세서 및 방열판을 교체하려면 다음 단계를 수행하십시오.

### 프로시저

1. 마이크로프로세서를 삽입하는 데 대비하여 소켓을 열려면, 마이크로프로세서를 제거하는 데 수행한 대로 릴리스 레버(그림 257의 **2**)에서 아래와 밖으로 누르고 완전히 열린 위치에서 중지될 때까지 마이크로프로세서 해제 레버를 들어 올리십시오.

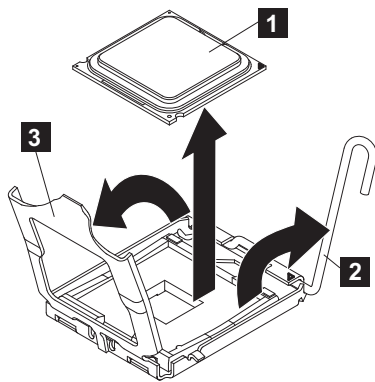


그림 257. SAN Volume Controller 2145-CG8 또는 2145-CF8 마이크로프로세서 브래킷 프레임 열기

- 1** 마이크로프로세서
- 2** 마이크로프로세서 해제 레버
- 3** 마이크로 브래킷 프레임

- 경첩된 마이크로프로세서 브래킷 프레임을 열린 위치로 들어 올리고 마이크로프로세서 먼지 덮개, 테이프 또는 레이블을 마이크로프로세서 소켓의 표면에서 제거하십시오(있는 경우). 먼지 덮개를 안전한 장소에 저장하십시오.

**경고:** 정전기에 민감한 장치를 처리할 때 정전기로부터 손상되지 않도록 예방 조치를 취하십시오.

- 새 마이크로프로세서가 들어 있는 정전기 방지 패키지를 노드의 페인트를 칠하지 않은 금속 표면에 대십시오. 그런 다음 패키지에서 마이크로프로세서를 제거하십시오.
  - 마이크로프로세서 접속 부분을 만지지 마십시오. 마이크로프로세서를 가장자리만 손대십시오. 마이크로프로세서 접속 부분에 오염 물질이 묻으면(예를 들어, 사용자 피부의 유분과 같은) 소켓과 접속 부분 사이에 연결 장애가 발생할 수 있습니다.
  - 마이크로프로세서를 조심해서 다루십시오. 설치 또는 제거하는 동안 마이크로프로세서를 놓으면 접속 부분이 손상될 수 있습니다.
  - 소켓에 마이크로프로세서를 누를 때 초과하여 힘을 사용하지 마십시오.
  - 레버를 닫으려고 시도하기 전에 마이크로프로세서가 소켓에서 방향이 지정되고 맞춰지며 위치가 지정되는지 확인하십시오.
  - 마이크로프로세서의 맨 아래에서 플라스틱 보호 덮개가 있는 경우 이를 조심스럽게 제거하십시오.

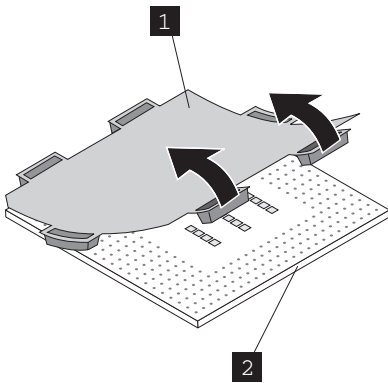


그림 258. 마이크로프로세서에서 플라스틱 보호 덮개 제거

**1** 보호 덮개

**2** 마이크로프로세서

- 새 마이크로프로세서와 함께 제공되는 마이크로프로세서 설치 도구를 찾으십시오.
- 열린 위치에 있도록 설치 도구의 핸들을 시계 반대방향으로 돌리십시오.
- 마이크로프로세서 설치 도구의 마이크로프로세서의 삼각형 맞추기 표시(310 페이지의 그림 260의 **4**)를 마이크로프로세서의 삼각형 맞추기 표시와 맞춘 다음 도구가 설치 도구의 맨 아래에 올바르게 마이크로프로세서를 잡을 수 있도록 도구의 아래쪽에 마이크로프로세서를 두십시오.

마이크로프로세서를 소켓과 맞추려면, 마이크로프로세서 소켓의 삼각형 맞추기 단면 및 마이크로프로세서의 삼각형 맞추기 표시(310 페이지의 그림 260의 **4**)를 사용하십시오. 또한 홈의 위치를 사용하여 마이크로프로세서를 맞추십시오.

- 설치 도구의 핸들을 시계 방향으로 돌려서 도구에서 마이크로프로세서를 고정시키십시오.

참고: 마이크로프로세서 설치 도구 핸들을 돌려 마이크로프로세서를 들어 올리거나 해제하십시오.

- 마이크로프로세서 소켓에서 마이크로프로세서 설치 도구를 주의하여 맞추십시오. 마이크로프로세서 도구의 핸들을 시계 반대 방향으로 돌려서 소켓에 마이크로프로세서를 삽입하십시오.

경고: 마이크로프로세서는 소켓에서 단방향으로만 맞습니다. 소켓에서 핀이 손상되지 않도록 하려면 소켓에서 마이크로프로세서를 바로 아래 두어야 합니다. 소켓의 핀이 취약합니다. 핀이 손상되면 시스템 보드를 교체해야 합니다.

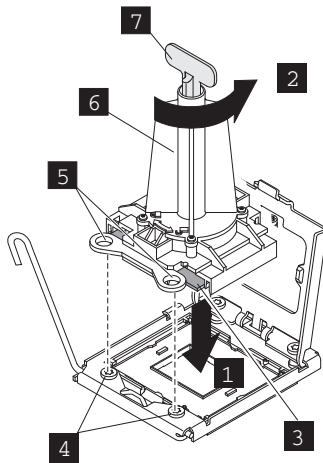


그림 259. 소켓에 마이크로프로세서 삽입

- 1** 마이크로프로세서를 고정하기 위한 아래쪽 움직임
- 2** 소켓에 마이크로프로세서를 삽입하기 위한 돌리기 움직임
- 3** 마이크로프로세서
- 4** 나사
- 5** 정렬 구멍
- 6** 설치 도구
- 7** 핸들

- 마이크로프로세서 브래킷 프레임을 닫으십시오.
  - 닫힌 위치에 마이크로프로세서 해제 레버를 달아서 소켓에서 마이크로프로세서를 고정하십시오.
4. 맞추기 이후 소켓에 마이크로프로세서를 두십시오. 마이크로프로세서 브래킷 프레임을 닫으십시오( **3** ).

팁: 마이크로프로세서를 강제로 다루지 마십시오. 마이크로프로세서는 소켓에서 단방향으로만 맞습니다.

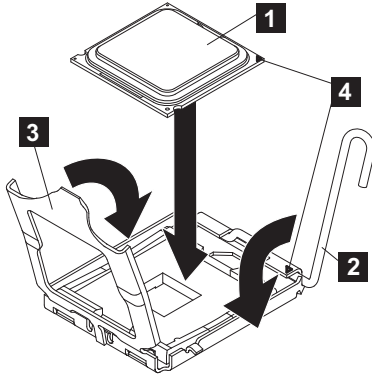


그림 260. SAN Volume Controller 2145-CG8 또는 2145-CF8 마이크로프로세서 브래킷 프레임 닫기

- 1** 마이크로프로세서
- 2** 마이크로프로세서 해제 레버
- 3** 마이크로 브래킷 프레임

5. 닫힌 위치에 마이크로프로세서 해제 레버( **2** )를 단아서 소켓에서 마이크로프로세서를 고정하십시오.
6. 방열판에서 윤활유를 정리하고 마이크로프로세서의 새 윤활유를 적용하십시오.

제거된 동일한 마이크로프로세서의 방열판을 설치하는 경우 다음 요구사항에 맞는지 확인하십시오.

- 마이크로프로세서 및 방열판의 열전도 그리스가 오염되지 않습니다.
- 추가 열전도 그리스가 방열판 및 마이크로프로세서의 기존 열전도 그리스에 추가되지 않습니다.

마이크로프로세서 및 방열판에서 손상되거나 오염된 열전도 그리스를 교체하려면 다음 단계를 완료하십시오.

- a. 깨끗한 작업 표면에 방열판을 두십시오.
- b. 해당 패키지에서 세척용 패드를 제거하여 완전히 펼치십시오.
- c. 정리 채움을 사용하여 방열판의 맨 아래에서 열전도 그리스를 닦으십시오.

**참고:** 열전도 그리스가 모두 제거되었는지 확인하십시오.

- d. 정리 채움의 깨끗한 영역을 사용하여 마이크로프로세서에서 열전도 그리스를 닦으십시오. 그런 다음 모든 열전도 그리스가 제거된 후 정리 채움을 폐기하십시오.
- e. 311 페이지의 그림 261에 표시된 대로, 열전도 그리스 흡입기를 사용하여 마이크로프로세서의 맨 위에서 각각 0.02mL의 공간이 균등하게 지정된 9개의 방울을 두십시오. 가장 바깥 쪽의 방울이 마이크로프로세서 모서리의 대략 5mm 내에 있어야 윤활유의 분배를 균등하게 할 수 있습니다.

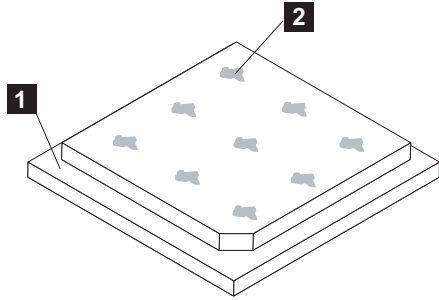


그림 261. SAN Volume Controller 2145-CG8 또는 2145-CF8 마이크로프로세서에 열전도 그리스 적용

- 1 마이크로프로세서
- 2 열전도 그리스의 0.02mL

참고: 적절히 적용되는 경우, 완료했으면 윤활유의 절반 정도가 흡입기에 남습니다.

7. 그림 262에 표시된 대로 마이크로프로세서의 맨 위에 방열판을 맞추십시오.

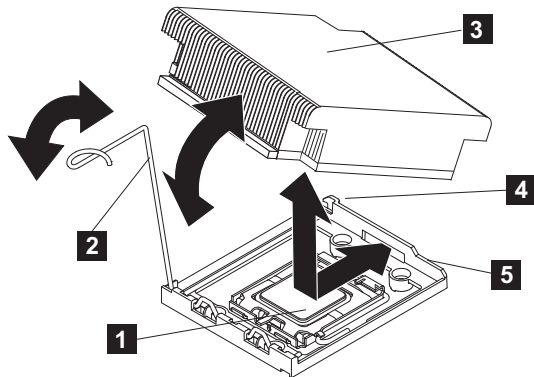


그림 262. SAN Volume Controller 2145-CG8 또는 2145-CF8 마이크로프로세서에 방열판 설치

- 1 마이크로프로세서
- 2 방열판 해제 레버
- 3 방열판
- 4 잠금 탭
- 5 리테이너 브래킷

8. 고정 장치 브래킷(5)의 입구에 방열판의 뒷면 플랜지를 낮추고 고정될 때까지 방열판의 앞면에서 세계 아래로 누르십시오.
9. 닫힌 위치에 방열판 해제 레버(2)를 회전시켜서 잠금 탭(4) 아래에서 레버를 잠그십시오.
10. 상단 덮개를 교체하십시오. 92 페이지의 『상단 덮개 교체』를 참조하십시오.



11. 랙에서 노드를 제거한 경우 61 페이지의 『랙에서 SAN Volume Controller 교체』에 설명된 대로 랙에서 노드를 교체하십시오.
12. 파이버 채널 또는 이더넷 케이블을 제거한 경우 각 케이블의 레이블을 사용하여 제거된 포트와 동일한 포트에서 모든 파이버 채널 및 이더넷 케이블을 교체하십시오.
13. 41 페이지의 『케이블 고정 브래킷 교체』에 설명된 대로, 전원 코드를 제거한 경우 전원 코드 및 케이블 고정 브래킷을 교체하십시오.
14. 슬라이드 레일에서 잠금 레버(그림 263의 **1**)를 들어 올리고 딱 들어 맞을 때까지 서버 **2**를 랙으로 밀어 넣으십시오.

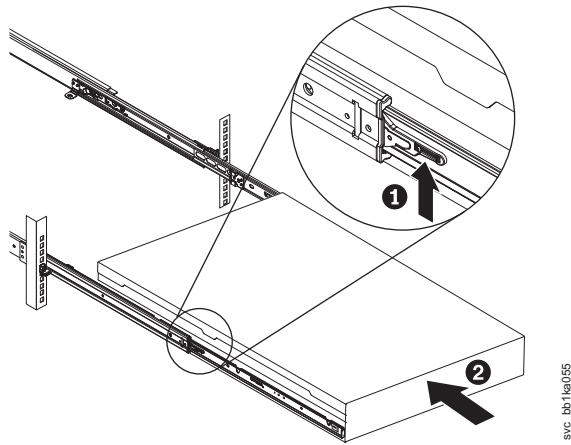


그림 263. 랙에 있는 슬라이드 레일의 2145-CG8 잠금 레버 또는 SAN Volume Controller 2145-CF8 들어 올리기

15. 노드를 켜십시오.

## SAN Volume Controller 2145-8A4 마이크로프로세서 교체

이 주제에서는 마이크로프로세서 교체 방법에 대해 설명합니다.

### 이 태스크 정보

마이크로프로세서를 교체하려면 다음 단계를 수행하십시오.

#### 프로시저

1. 313 페이지의 그림 264에 표시된 대로, 마이크로프로세서 브래킷 프레임 **1** 및 해제 걸쇠 **4**가 둘 다 완전히 열렸는지 확인하십시오.

#### 경고:

- 마이크로프로세서 접속은 취약하므로 매우 주의하여 처리하십시오. 마이크로프로세서 접속 부분이 피부에 닿지 않게 하십시오.
- 마이크로프로세서는 소켓에서 단방향으로만 맞습니다.

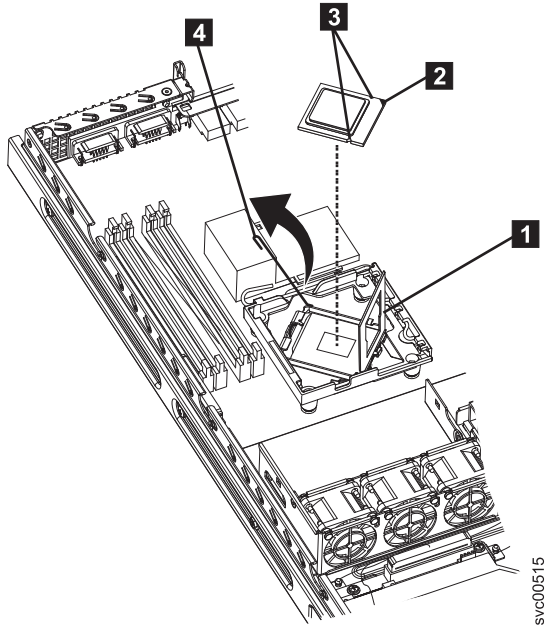


그림 264. SAN Volume Controller 2145-8A4 마이크로프로세서

2. 그림 264에 표시된 대로 소켓과 마이크로프로세서를 맞추십시오. 맞추기 표시 **2** 및 홈 **3**의 위치를 참고하십시오.

그런 다음, 주의 깊게 소켓에 마이크로프로세서를 두고 마이크로프로세서 브래킷 프레임 **1**을 닫으며 마이크로프로세서 해제 걸쇠 **4**를 닫으십시오.

3. 열교환기 조립품을 설치하십시오.

- 새 열교환기 조립품을 설치하는 경우, 새 열교환기의 아래 쪽에 있는 열전도성 재료에서 보호 지원을 제거하십시오.
- 이전에 제거된 열교환기 조립품을 다시 설치하는 경우 오염되거나 누락된 열전도 그리스를 다음과 같이 교체하십시오.
  - a. 깨끗한 작업 표면에 열교환기 조립품을 두십시오.
  - b. 해당 패키지에서 세척용 패드를 제거하여 완전히 펼치십시오.
  - c. 정리 채움을 사용하여 열교환기의 맨 아래에서 열전도 그리스를 닦으십시오. 열전도 그리스가 모두 제거되었는지 확인하십시오.
  - d. 314 페이지의 그림 265에 표시된 대로 마이크로프로세서의 맨 위에 열전도 그리스를 적용하십시오. 마이크로프로세서의 가장자리에서 약 5mm 떨어져서 열전도 그리스를 세 줄에 각각 세 방울씩 9방울을 떨어뜨리십시오. 열전도 그리스 흡입기의 캡 지름이 5mm이므로 열전도 그리스 방울의 필수 위치를 판단하는 데 사용할 수 있습니다.

참고: 0.01mL가 흡입기에서 하나의 틱 마크입니다. 윤활유가 적절히 적용되면 대략 절반(0.22mL)의 윤활유가 흡입기에 남습니다.

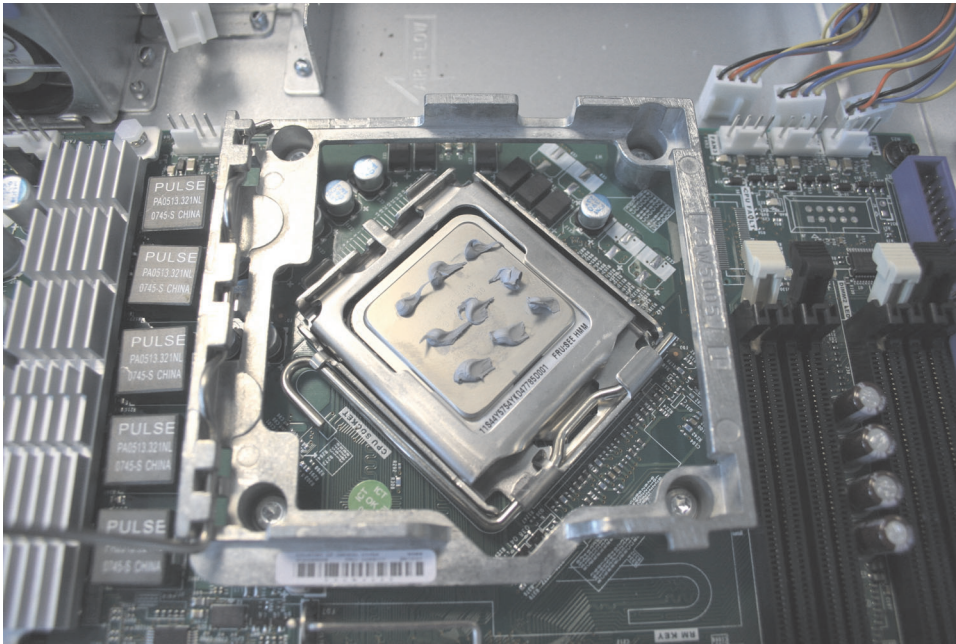


그림 265. SAN Volume Controller 2145-8A4 마이크로프로세서에 있는 9개의 열전도 그리스 점의 완전한 세트

- 열교환기 조립품 해제 결쇠가 완전히 열려 있는지 확인하십시오.
- 열교환기 조립품이 비스듬하면, 주의 깊게 시스템 보드의 열교환기 보존 모듈(소켓) 및 마이크로프로세서와 열교환기 조립품을 맞추십시오. 315 페이지의 그림 266에 표시된 대로 맞추기 핀 **1**이 정렬 구멍(열교환기 브래킷의 측면에 있는 입구)을 통해 돌출되고 방열판의 플랜지가 열교환기 소켓의 릿 아래에 있는지 확인하십시오.

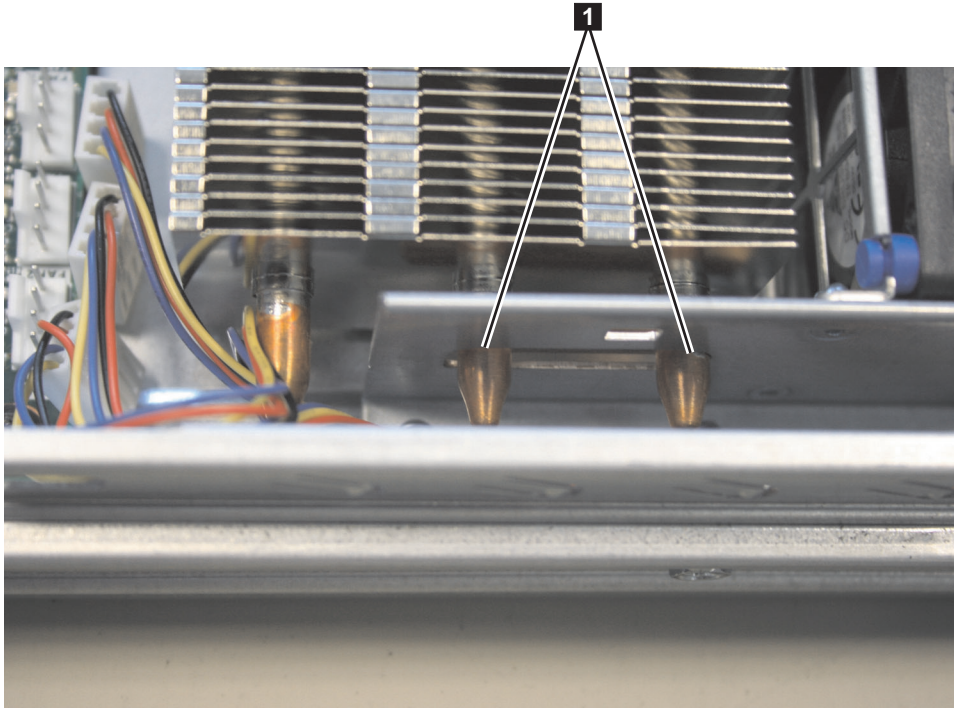


그림 266. SAN Volume Controller 2145-8A4 열교환기 조립품의 정렬 핀

6. 조립품을 제자리로 부드럽게 누르십시오.
7. 열교환기 조립품 해제 걸쇠를 닫아서 소켓의 후크에서 캐치하십시오.
8. 에어 배플을 교체하십시오. 에어 배플을 맞춘 다음 딱 들어 맞을 때까지 위치로 에어 배플을 누르십시오.
9. 상단 덮개를 교체하십시오. 92 페이지의 『상단 덮개 교체』를 참조하십시오.
10. 랙에 노드를 두십시오. 61 페이지의 『랙에서 SAN Volume Controller 교체』를 참조하십시오.
11. 제거된 전원 코드와 모든 케이블을 다시 연결하십시오.
12. 노드를 켜십시오.

## SAN Volume Controller 2145-8G4 마이크로프로세서 교체

이 주제에서는 마이크로프로세서 교체 방법에 대해 설명합니다.

### 시작하기 전에

2가지 버전의 SAN Volume Controller 2145-8G4 노드(Rev 1 및 Rev 2)가 있습니다. 두 버전 간의 한 가지 차이점은 프로세서 구성에 있습니다. 원래 버전(Rev 1)에는 두 개의 마이크로프로세서가 있고 두 번째 버전(Rev 2)에는 하나의 마이크로프로세서가 있습니다. Rev 1 노드의 레이블에는 버전 번호가 포함되어 있지 않습니다. Rev 2 노드 앞면의 추가 레이블에는 버전 번호가 포함되어 있습니다. 서비스를 제공하는 노드의 올바른 마이크로프로세서가 있는지 확인하십시오.

교체할 각 마이크로프로세서마다 하나의 알코올 문힌 수건과 하나의 열전도 그리스 흡입기가 필요합니다. 해당 도구가 없는 경우 해당 파트를 교체하기 전에 먼저 주문하십시오.

SAN Volume Controller 2145-8G4 마이크로프로세서를 교체하기 위한 문서화된 단계는 다음을 가정합니다.

- 노드에서 모든 전원을 제거함
- 랙에서 노드를 제거함
- 노드의 상단 덮개를 제거함
- 교체되고 있는 마이크로프로세서를 제거함

## 이 태스크 정보

마이크로프로세서를 교체하려면 다음 단계를 수행하십시오.

### 프로시저

1. 닫히고 잠긴 위치에서 열린 위치로 해제 레버를 회전시키십시오.
2. 새 마이크로프로세서가 들어 있는 정전기 방지 패키지를 노드의 페인트를 칠하지 않은 금속 표면에 대십시오.
3. 패키지에서 마이크로프로세서를 제거하십시오.

**경고:** 마이크로프로세서를 처리하는 방법에 대해 주의하십시오. 마이크로프로세서 접속 부분을 만지지 마십시오. 마이크로프로세서를 가장자리만 손대십시오. 설치 또는 제거하는 동안 마이크로프로세서를 놓으면 접속 부분이 손상될 수 있습니다. 또한 마이크로프로세서의 접속 부분에 오염 물질이 묻으면(예를 들어, 사용자 피부의 유분) 소켓과 접속 부분 사이에 연결 장애가 발생할 수 있습니다.

4. 그림 267에 표시된 대로 마이크로프로세서 소켓에서 마이크로프로세서 **1** 을 두십시오. 마이크로프로세서 소켓의 삼각형 맞추기 단면 및 마이크로프로세서의 삼각형 맞추기 표시 **2** 를 사용하여 마이크로프로세서를 소켓에 맞추는 데 지원하십시오. 그런 다음 소켓에 마이크로프로세서를 조심스럽게 두십시오. 마이크로프로세서를 강제로 다루지 마십시오. 소켓에서 단방향으로만 맞습니다.

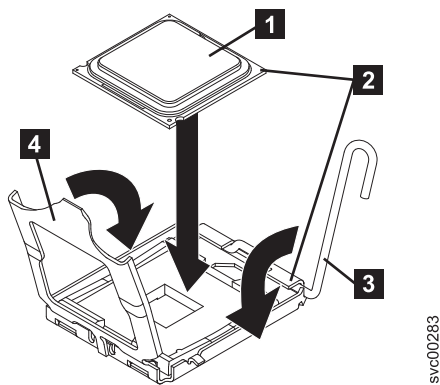


그림 267. 마이크로프로세서를 소켓과 맞추기

- 1** 마이크로프로세서
- 2** 맞추기 표시
- 3** 마이크로프로세서 해제 레버
- 4** 마이크로프로세서 브래킷 프레임



5. 마이크로프로세서 브래킷 프레임 **4** 를 마이크로프로세서 및 마이크로프로세서 소켓에서 아래로 두고 소켓에서 마이크로프로세서 위치를 고정하십시오.
  6. 마이크로프로세서 해제 레버 **3** 을 닫힌 위치로 회전시키십시오.
  7. 그림 268에 표시된 대로, 열전도 그리스 **2** 측면이 아래인 마이크로프로세서 **3** 의 맨 위에서 방열판 **1** 을 두십시오. 캡티브 나사를 조여서 시스템 보드에 방열판을 고정하십시오. 꼭 맞을 때까지 방열판의 한 측면에서 나사 간에 대체한 다음 조여질 때까지 다시 대체하여 너무 조이지 않았는지 확인하십시오.
- 경고:** Rev 1 노드에서 작업하는 경우, 플라스틱 덮개를 제거한 후 방열판의 맨 아래에서 열전도 그리스에 손 대지 마십시오. 열전도 그리스에 손 대면 오염됩니다.

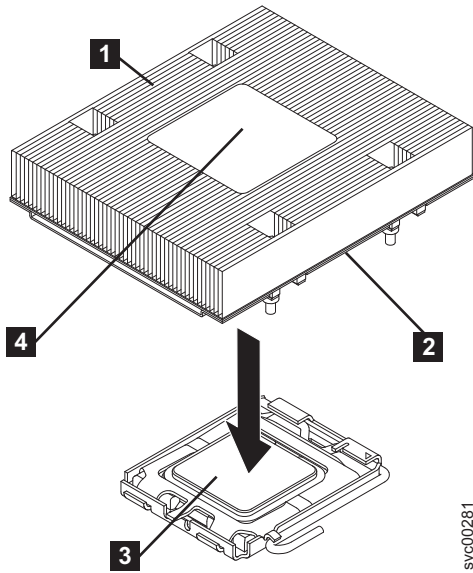


그림 268. 방열판 설치

- 1** 방열판
- 2** 열전동성 윤활유
- 3** 마이크로프로세서
- 4** 방열판 설치 레이블

8. 상단 덮개를 교체하십시오. 92 페이지의 『상단 덮개 교체』를 참조하십시오.
9. 랙에 노드를 두십시오. 61 페이지의 『랙에서 SAN Volume Controller 교체』를 참조하십시오.
10. 제거된 전원 케이블 및 기타 케이블을 다시 연결하십시오.
11. 노드를 켜십시오.

## SAN Volume Controller 2145-8F4 또는 SAN Volume Controller 2145-8F2 마이크로프로세서 교체

SAN Volume Controller 2145-8F4 또는 SAN Volume Controller 2145-8F2가 올바르게 기능하기 위해 두 마이크로프로세서와 함께 항상 맞아야 합니다.

## 시작하기 전에

SAN Volume Controller 2145-8F4 또는 SAN Volume Controller 2145-8F2 마이크로프로세서를 교체하기 위한 문서화된 단계에서는 다음을 가정합니다.

- 노드에서 모든 전원을 제거함
- 랙에서 노드를 제거함
- 노드의 상단 덮개를 제거함
- 교체되고 있는 마이크로프로세서를 제거함

## 이 태스크 정보

SAN Volume Controller 2145-8F4 또는 SAN Volume Controller 2145-8F2 마이크로프로세서를 교체하려면 다음 단계를 수행하십시오.

### 프로시저

1. 새 마이크로프로세서가 들어 있는 정전기 방지 패키지를 노드의 페인트를 칠하지 않은 금속 표면에 대십시오.
2. 패키지에서 마이크로프로세서를 제거하십시오.
3. 그림 269에서 표시된 대로 닫힌 위치에서 열린 위치로 잠금 레버 **3** 을 회전시키십시오.

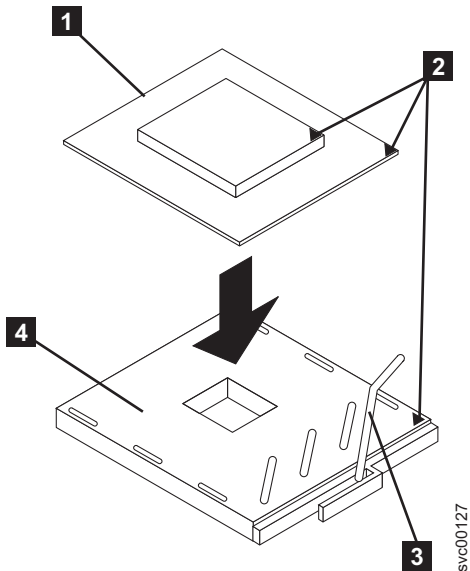


그림 269. 열린 위치에 있는 마이크로프로세서 잠금 레버

- 1** 마이크로프로세서
- 2** 구석 표시
- 3** 잠금 레버
- 4** 마이크로프로세서 소켓



4. 마이크로프로세서 소켓 **4** 에서 마이크로프로세서 **1** 을 중심에 두십시오.
5. 소켓의 구석에 있는 삼각형과 마이크로프로세서의 구석에 있는 삼각형 **2** 를 맞추고 소켓에 마이크로프로세서를 주의하여 누르십시오.

경고: 소켓에 마이크로프로세서를 누를 때 초과하여 힘을 사용하지 마십시오.

6. 레버를 닫으십시오.

참고: 전압 조정 모듈(VRM) 및 방열판이 마이크로프로세서 패키지에 포함됩니다.

- 패키지에서 이를 제거한 후 방열판을 아래로 설정하지 마십시오.
- 방열판의 맨 아래에서 열전도 그리스를 오염시키거나 손 대지 마십시오. 그렇게 하면 열 전도 기능이 손상되고 마이크로프로세서가 과열될 수 있습니다.
- 이를 설치한 후 방열판을 제거해야 하는 경우, 열전도 그리스가 방열판 및 마이크로프로세서 간의 강한 본드를 형성했는지 확인하십시오. 방열판 및 마이크로프로세서를 강제로 분리하지 마십시오. 그러면 마이크로프로세서 핀이 손상됩니다. 손상을 입히지 않고 구성요소 간의 본드를 중단하는 데 도움이 되는 기타 캡티브 나사를 풀기 전에 하나의 캡티브 나사를 완전히 푸십시오.

7. 그림 270에서 표시된 대로 마이크로프로세서 **3** 의 맨 위에서 방열판 **2** 를 설치하십시오.

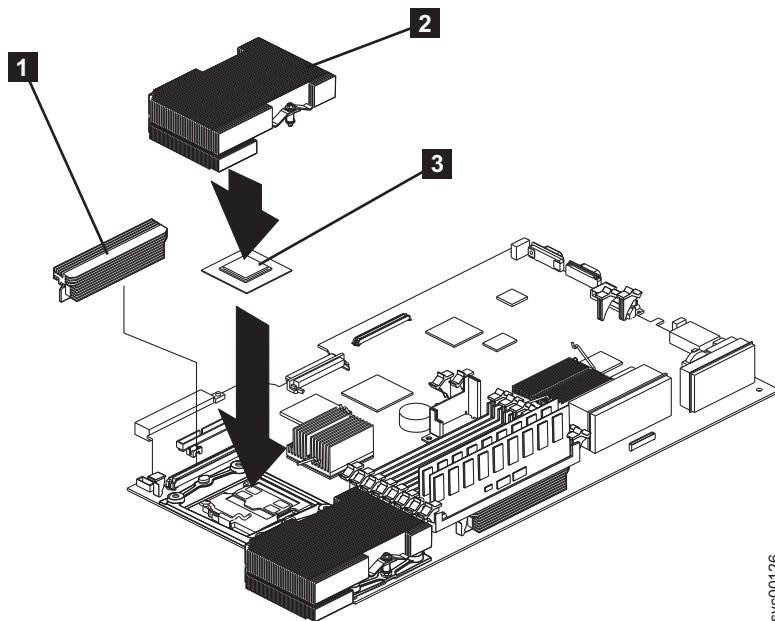


그림 270. 마이크로프로세서 및 방열판 위치

- 1** VRM
- 2** 방열판
- 3** 마이크로프로세서

8. 캡티브 나사를 조이십시오. 모두 조여질 때까지 나사 간에 대체하십시오. 너무 조이지 마십시오.
9. 상단 덮개를 교체하십시오. 92 페이지의 『상단 덮개 교체』를 참조하십시오.
10. 랙에 노드를 두십시오. 61 페이지의 『랙에서 SAN Volume Controller 교체』를 참조하십시오.

11. 제거된 전원 코드와 모든 케이블을 다시 연결하십시오.
12. 노드를 켜십시오.

## SAN Volume Controller 2145-8F4 또는 SAN Volume Controller 2145-8F2 VRM 제거

전압 조정 모듈(VRM)을 제거하여 SAN Volume Controller 2145-8F2 또는 SAN Volume Controller 2145-8F4에서 유지보수를 수행할 수도 있습니다.

### 시작하기 전에

정전기로부터 손상되지 않도록 예방 조치를 취하십시오. 정전기 방지 손목 밴드를 착용하고 정전기 보호 매트 또는 표면을 사용하십시오. 자세한 정보는 xxiv 페이지의 『정전기에 민감한 장치 처리』의 내용을 참조하십시오.

그림 271에서는 마이크로프로세서 및 VRM을 표시합니다.

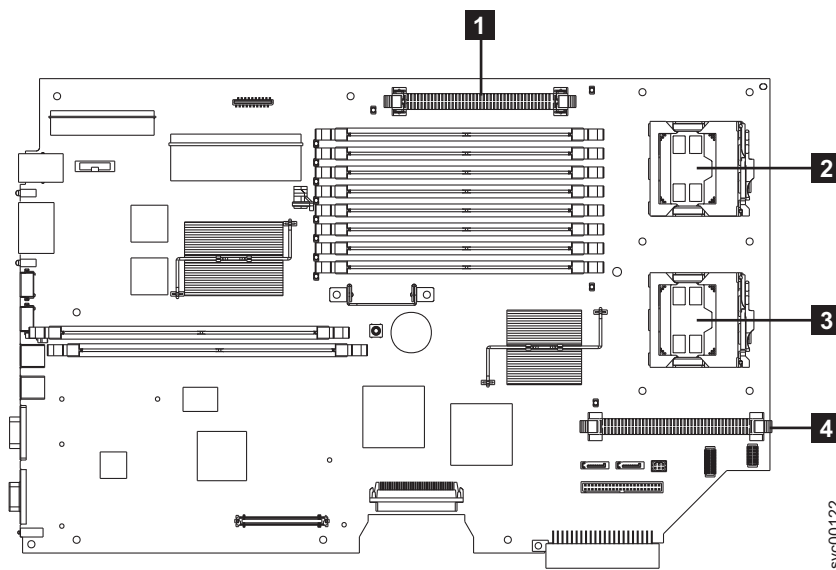


그림 271. 마이크로프로세서 및 VRM 소켓의 위치

- 1** VRM 1
- 2** 마이크로프로세서 1
- 3** 마이크로프로세서 2
- 4** VRM 2

### 이 태스크 정보

다음 단계를 수행하여 VRM을 제거하십시오.

## 프로시저

1. 해당 데이터가 미리되고 동기화되었는지 확인하는 동안 노드를 끄십시오. 자세한 정보는 *IBM System Storage SAN Volume Controller 문제점 해결 안내서*에 있는 MAP 5350을 참조하십시오.
2. SAN Volume Controller 2145-8F4 케이블 고정 브래킷을 제거하십시오.
3. 제거된 포트와 동일한 포트에서 모든 케이블을 교체할 수 있는지 확인하려면 모든 파이버 채널 및 이더넷 케이블의 위치를 레코드한 후 노드의 뒷면에서 모든 케이블을 제거하십시오.
4. 상단 덮개를 제거하십시오. 87 페이지의 『상단 덮개 제거』를 참조하십시오.
5. VRM의 양쪽에서 결쇠를 위아래로 누르십시오.

## 결과

VRM이 노드에서 당겨져서 VRM을 해제할 수 있습니다.

## SAN Volume Controller 2145-8F2 또는 SAN Volume Controller 2145-8F4 VRM 교체

마이크로프로세서를 교체하기 전에 전압 조정 모듈(VRM)을 교체해야 합니다.

## 시작하기 전에

정전기로부터 손상되지 않도록 예방 조치를 취하십시오. 정전기 방지 손목 밴드를 착용하고 정전기 보호 매트 또는 표면을 사용하십시오. 자세한 정보는 xxiv 페이지의 『정전기에 민감한 장치 처리』의 내용을 참조하십시오.

## 이 태스크 정보

VRM을 교체하려면 다음 단계를 수행하십시오.

## 프로시저

1. 커넥터에서 VRM을 맞추십시오.
2. 결쇠가 딱 들어 맞을 때까지 VRM의 양쪽을 아래로 누르십시오.
3. 마이크로프로세서를 교체하는 경우, 해당 작업을 수행하는 데 필요한 단계를 수행하십시오. 그렇지 않은 경우 SAN Volume Controller 2145-8F2 또는 SAN Volume Controller 2145-8F4 상단 덮개를 교체하십시오.
4. 랙에 노드를 두십시오. 61 페이지의 『랙에서 SAN Volume Controller 교체』를 참조하십시오.
5. 파이버 채널과 이더넷 케이블을 다시 연결하십시오. 제거된 포트와 동일한 포트에서 파이버 채널 및 이더넷 케이블을 교체하는지 확인하십시오.
6. 노드를 켜십시오.

## SAN Volume Controller 시스템 보드 제거

SAN Volume Controller 시스템 보드 FRU(Field-Replaceable Unit)를 교체하도록 지시된 경우 시스템 보드를 제거해야 합니다.

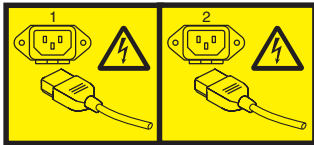
### SAN Volume Controller 2145-CG8 또는 2145-CF8 시스템 보드 제거

SAN Volume Controller 2145-CG8 또는 2145-CF8 시스템 보드 FRU를 교체하도록 지시된 경우 시스템 보드를 제거해야 합니다.

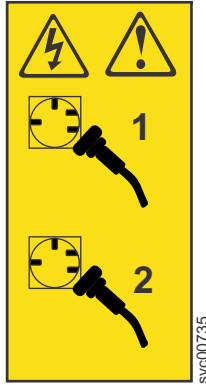
#### 시작하기 전에

##### 위험

여러 전원 코드, 제품에 여러 전원 코드가 구비되어 있을 수 있습니다. 유해한 전압을 모두 제거하려면 모든 전원 코드의 연결을 끊으십시오. (L003)



또는



또는



시스템 보드를 교체할 때 마이크로프로세서를 제거하고 교체해야 합니다. 이 작업을 올바르게 수행하려면 알코올 묻힌 수건 및 열전도 그리스를 사용할 수 있어야 합니다.

시스템 보드 제거를 진행하기 전에 다음을 수행해야 합니다.

- 이전 시스템 보드에서 제거하는 구성요소를 놓을 정전기 방지 장소를 준비하십시오.
- 모든 표준 안전 및 취급 지시사항을 따르십시오. 취급하게 될 구성요소는 정전기에 취약한 구성요소입니다. 정전기로부터 손상되지 않도록 예방 조치를 취하십시오. 정전기 방지 손목 밴드를 착용하고 정전기 보호 매트 또는 표면을 사용하십시오. 자세한 정보는 xxiv 페이지의 『정전기에 민감한 장치 처리』의 내용을 참조하십시오.

#### 이 태스크 정보

이 서비스 조치를 수행하려면 덮개를 제거하고 다음을 수행해야 합니다.

- 노드를 끄십시오.
- 전원 케이블 연결을 끊으십시오.
- 데이터 케이블 연결을 끊으십시오.

## 참고:

- 시스템 보드를 제거하고 교체하기 전에 몇 개의 구성요소를 제거해야 합니다. 새 시스템 보드로 모든 구성요소를 다시 사용합니다. 따라서 이들 구성요소를 제거하고 저장할 때 주의해야 합니다.
- 시스템 보드의 각 커넥터 옆에는 해당 사용이 인쇄되어 있습니다.
- 왼쪽 또는 오른쪽에 표시되는 모든 것은 장치 앞면을 향해 볼 때입니다.

시스템 보드를 제거하려면 다음 단계를 수행하십시오.

## 프로시저

1. 26 페이지의 『부품 제거 및 교체 준비』가 나타내는 안전 정보를 읽으십시오.
2. *IBM System Storage SAN Volume Controller 문제점 해결 안내서*의 MAP 5350에 있는 프로시저를 따라 노드 데이터가 미리되고 동기화되었는지 확인하고 노드를 *III*기 전에 종속 불륨이 없는지 확인하십시오.
3. 해당 슬라이드 레일의 노드를 완전히 확장된 위치로 밀어 넣으십시오.
4. 노드가 완전히 꺼지면 케이블 고정 브래킷을 제거하고 전원 케이블의 연결을 끊으십시오(35 페이지의 『케이블 고정 브래킷 제거』 참조).
5. 제거된 포트와 동일한 포트에서 모든 케이블을 교체할 수 있는지 확인하려면 각 파이버 채널 및 이더넷 케이블의 포트 위치를 기록한 후 노드의 뒷면에서 모든 케이블을 제거하십시오.
6. 옵션: 랙에서 노드를 제거하여 평평하고 안정된 장소에 놓으십시오. 49 페이지의 『랙에서 SAN Volume Controller 제거』를 참조하십시오.

노드가 해당 슬라이드 레일의 랙에서 완전히 확장되면 대부분의 서비스 조치를 수행할 수 있습니다. 랙의 노드 위치가 편하게 작업하기에는 너무 높거나 너무 낮은 경우 랙에서 노드를 제거할 수 있습니다.

7. 상단 덮개를 제거하십시오. 87 페이지의 『상단 덮개 제거』를 참조하십시오.
8. 슬롯 1에서 파이버 채널 어댑터 및 라이저 카드 조립품을 제거하십시오. 정전기 방지 표면에 어댑터 및 라이저 카드를 한쪽으로 두십시오. 207 페이지의 『파이버 채널 어댑터 조립품 제거』를 참조하십시오.
9. 231 페이지의 『SAN Volume Controller 2145-CG8 또는 2145-CF8 고속 SAS 어댑터 조립품 제거』에 설명된 대로, 존재하는 경우 슬롯 2에서 고속 SAS 어댑터 및 라이저 카드 조립품을 제거하십시오.
10. 224 페이지의 『10Gbps 이더넷 라이저 카드 조립품 제거』에 설명된 대로, 존재하는 경우 커넥터 슬롯 2에서 10Gbps 이더넷 어댑터 조립품을 제거하십시오.
11. 243 페이지의 『SAN Volume Controller 2145-CG8 또는 2145-CF8 디스크 제어기 및 USB 라이저 카드 조립품 제거』에 설명된 대로 디스크 제어기 및 USB 라이저 카드 조립품을 제거하십시오.
12. 182 페이지의 『SAN Volume Controller 2145-CG8 또는 2145-CF8 전원 공급 장치 제거』에 설명된 대로 전원 공급 장치를 제거하십시오.
13. 296 페이지의 『SAN Volume Controller 2145-CG8 또는 2145-CF8 마이크로프로세서 제거』에서 설명된 대로 슬롯 1에서 마이크로프로세서를 제거하십시오. 그런 다음 위로 바로 들어 올려서 흰색 플라스틱 에어 배플을 제거하십시오.

14. 117 페이지의 『메모리 모듈 제거(DIMM)』에 설명된 대로 메모리 모듈을 제거하여 정전기 방지 장소에서 한쪽으로 두십시오.

참고: 나중에 동일한 커넥터에서 다시 설치할 수 있도록 제거할 때 각 DIMM의 위치를 참고하십시오.

15. 시스템 보드에서 모든 케이블의 연결을 끊으십시오. 연결을 끊을 때 각 케이블의 목록을 작성하십시오. 그런 다음 새 시스템 보드를 설치할 때 체크리스트로 이를 사용할 수 있습니다.
16. 281 페이지의 『SAN Volume Controller 2145-CG8 또는 2145-CF8 팬 제거』에 설명된 대로 핫스왑 팬을 제거하십시오.
17. 팬 브래킷 해제 결쇠(하나는 팬 6의 왼쪽에 있고 하나는 팬 1의 오른쪽에 있음)를 팬을 향해 안쪽으로 누르고 노드의 앞면으로 팬 조립품 브래킷을 회전시키십시오.
18. 시스템 보드 핸들(그림 272의 **1**)을 잡고 노드의 뒷면에서 시스템 보드를 떼어내 미십시오. 그림 272에 표시된 대로, 전원 공급 장치에 가까운 시스템 보드의 측면을 살짝 들어 올려서 위치 지정자 핀과 분리되도록 한 다음 노드의 왼쪽으로 살짝 시스템 보드를 미십시오.

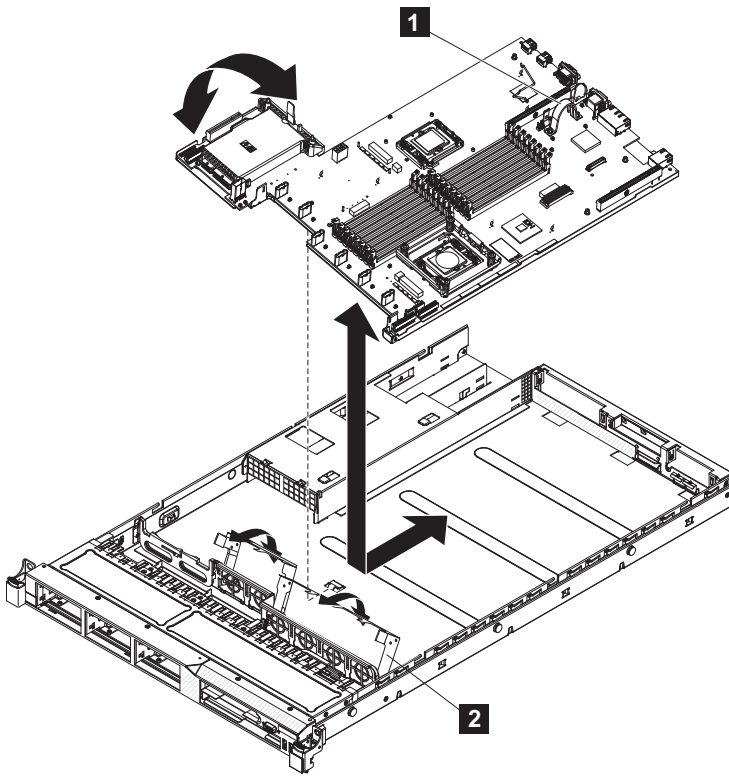


그림 272. SAN Volume Controller 2145-CG8 또는 2145-CF8 시스템 보드 제거 및 교체

- 1** 시스템 보드 핸들
- 2** 팬 조립품 브래킷

19. 시스템 보드의 나머지를 들어 올리고 노드에서 이를 제거하여 주변 구성요소에 손상을 주지 않도록 주의 하십시오.

20. 시스템 보드를 반납하도록 지시된 경우 모든 패키징 지시사항에 따르면 제공된 배송용 패키징 재료를 사용하십시오.

## SAN Volume Controller 2145-8A4 시스템 보드 제거

SAN Volume Controller 2145-8A4 시스템 보드 FRU(Field-Replaceable Unit)를 교체하도록 지시된 경우 시스템 보드를 제거해야 합니다.

### 시작하기 전에

시스템 보드를 교체할 때 마이크로프로세서를 제거하고 교체해야 합니다. 또한 이 작업을 올바르게 수행하려면 알코올 묻힌 수건 및 열전도 그리스를 사용할 수 있어야 합니다.

시스템 보드 제거를 진행하기 전에 다음을 수행해야 합니다.

- 동일한 포트에서 교체될 수 있도록 SAN Volume Controller 2145-8A4 노드에 연결되는 모든 케이블을 식별하고 기록하십시오.
- 이전 시스템 보드에서 제거하는 구성요소를 놓을 정전기 방지 장소를 준비하십시오.
- 모든 표준 안전 및 취급 지시사항을 따르십시오. 취급하게 될 구성요소는 정전기에 취약한 구성요소입니다.

정전기로부터 손상되지 않도록 예방 조치를 취하십시오. 정전기 방지 손목 밴드를 착용하고 정전기 보호 매트 또는 표면을 사용하십시오. 자세한 정보는 xxiv 페이지의 『정전기에 민감한 장치 처리』의 내용을 참조하십시오.

### 참고:

- 시스템 보드를 제거하고 교체하기 전에 몇 개의 구성요소를 제거해야 합니다. 제거된 모든 구성요소를 새 시스템 보드에서 다시 사용합니다. 따라서 이들 구성요소를 제거하고 저장할 때 주의해야 합니다.
- 시스템 보드의 각 커넥터 옆에는 해당 사용이 인쇄되어 있습니다.

## 이 태스크 정보

시스템 보드를 제거하려면 다음 단계를 수행하십시오.

### 프로시저

1. xv 페이지의 『안전 및 환경 수칙』에서 안전 예방조치를 읽으십시오.
2. 노드가 꺼져 있는지 확인하십시오. 노드가 클러스터의 활성 멤버인 경우, 호스트 애플리케이션에서 해당 데이터에 대한 액세스가 유실되므로 하나 이상의 VDisk를 서비스하는 노드만 끄지 않도록 주의해야 합니다. *IBM System Storage SAN Volume Controller 문제점 해결 안내서*의 MAP 5350을 참조하십시오.
3. 케이블 고정 브래킷을 제거하고 노드에서 전원 케이블의 연결을 끊으십시오. 35 페이지의 『케이블 고정 브래킷 제거』를 참조하십시오.
4. 랙에서 노드를 제거하여 평평하고 안정된 장소에 놓으십시오. 49 페이지의 『랙에서 SAN Volume Controller 제거』를 참조하십시오.



5. 상단 덮개를 제거하십시오. 87 페이지의 『상단 덮개 제거』를 참조하십시오.
6. 라이저 카드 및 파이버 채널 어댑터를 제거하십시오. 재설치하려면 안정된 장소에 놓으십시오. 라이저 카드 및 파이버 채널 어댑터 조립품을 분리할 필요가 없습니다. 207 페이지의 『파이버 채널 어댑터 조립품 제거』를 참조하십시오.
7. 각 케이블의 연결 위치를 파악할 수 있도록 표시하십시오. 그림 273에서는 SAN Volume Controller 2145-8A4 시스템 보드의 커넥터를 표시합니다.

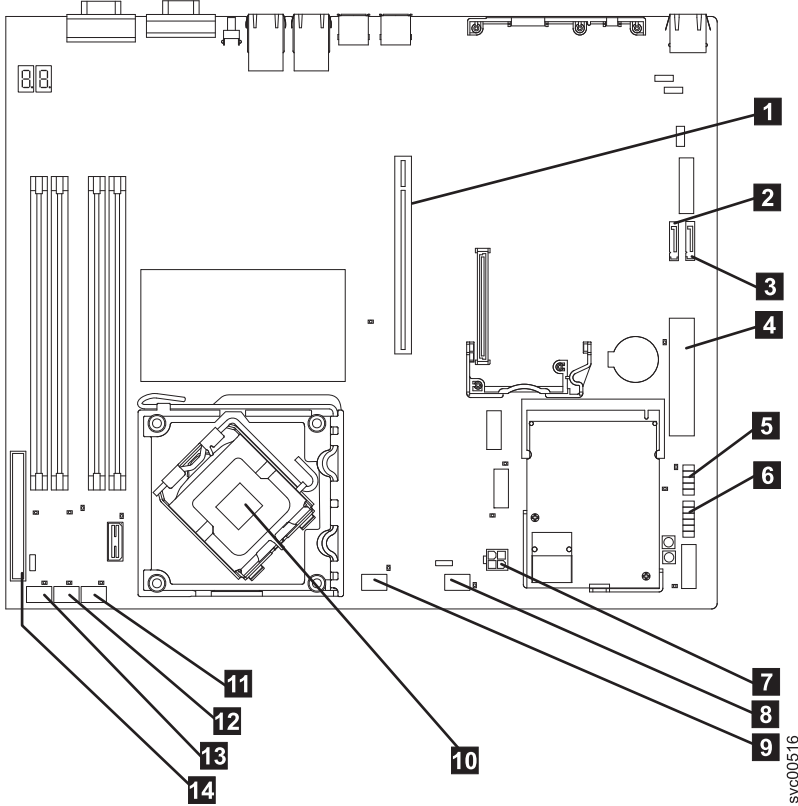


그림 273. SAN Volume Controller 2145-8A4 시스템 보드에서 사용되는 커넥터

- 1** PCI 익스프레스 라이저 카드 커넥터
- 2** SATA 2 커넥터
- 3** SATA 0 커넥터
- 4** 전원 커넥터 P1
- 5** 앞면 USB 커넥터
- 6** 운영자 정보 패널 커넥터
- 7** 전원 커넥터 P6
- 8** 팬 5 커넥터
- 9** 팬 4 커넥터
- 10** 마이크로프로세서 커넥터

- 11 팬 3 커넥터
- 12 팬 2 커넥터
- 13 팬 1 커넥터
- 14 IDE 커넥터

8. 그림 274에 표시된 대로 소켓 SATA 0의 SATA 디스크 케이블 및 시스템 보드의 SATA의 연결을 둘 다 끊고 제거하십시오.

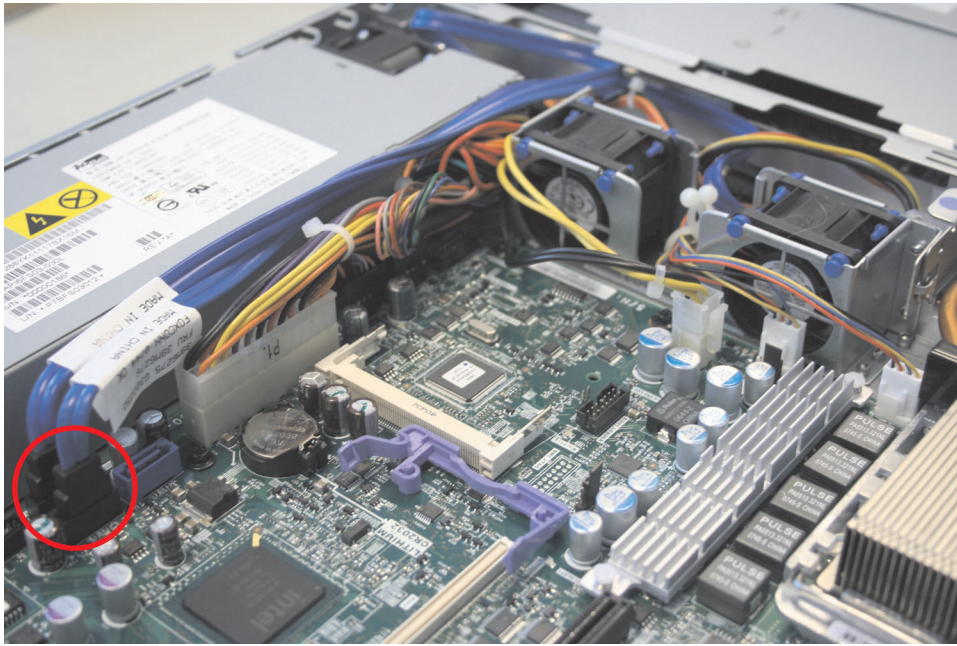


그림 274. SAN Volume Controller 2145-8A4 SATA 케이블 커넥터

9. 328 페이지의 그림 275에 표시된 대로 전원 커넥터 P1 **1** 및 P6 **2** 를 제거하십시오.

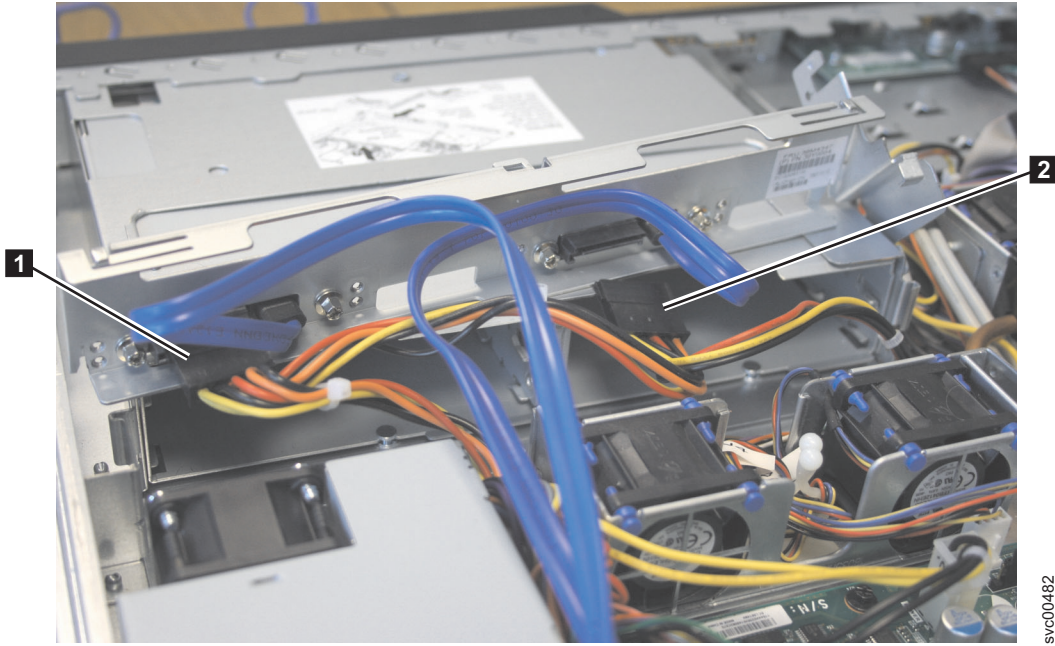


그림 275. SAN Volume Controller 2145-8A4 전원 공급 장치 커넥터

10. 앞면 USB 및 앞면 패널 소켓에서 케이블을 제거하십시오.
11. IDE 커넥터에서 케이블을 제거하는데, 이는 그림 276에서 식별됩니다.



그림 276. SAN Volume Controller 2145-8A4 시스템 보드의 IDE 커넥터

12. 시스템 보드의 앞면 모서리를 따라 5개의 팬 커넥터를 제거하십시오. 329 페이지의 그림 277에서는 3개의 팬 커넥터를 표시합니다.



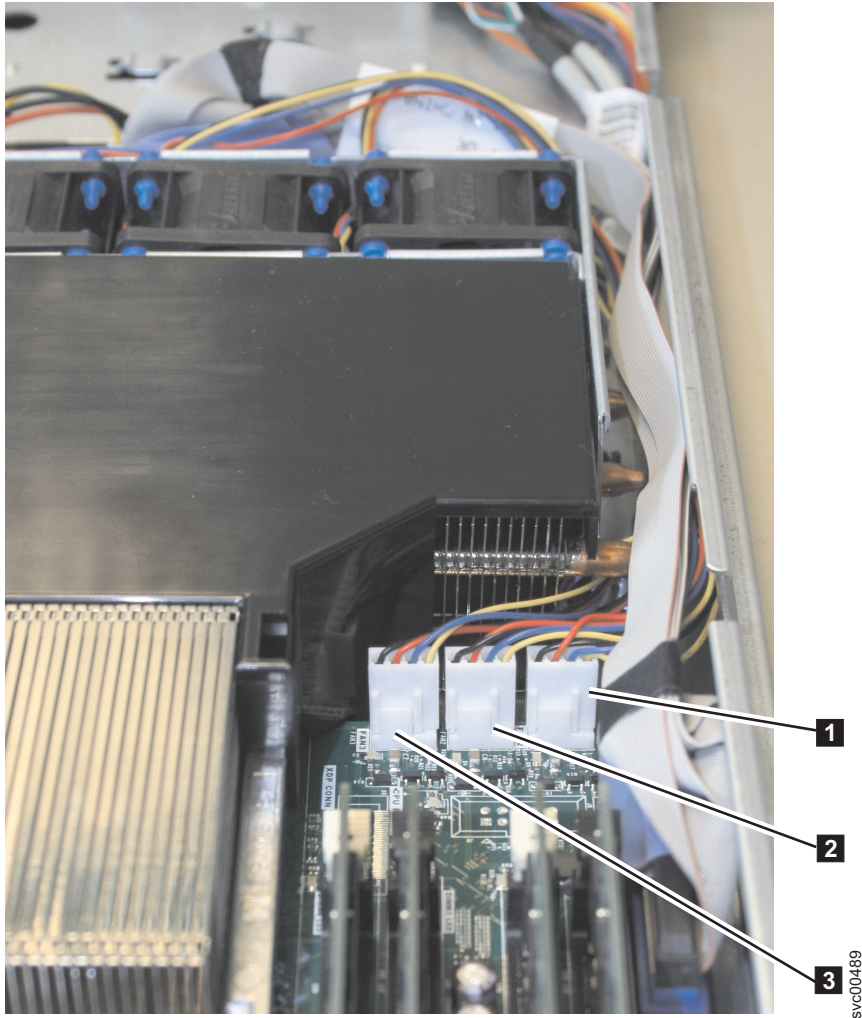


그림 277. SAN Volume Controller 2145-8A4 열교환 팬의 커넥터

13. 재설치하려면 네 개의 메모리 모듈을 제거한 후 이들 모듈을 정전기 방지 장소에 놓으십시오. 117 페이지의 『메모리 모듈 제거(DIMM)』를 참조하십시오.
14. 방열판 에어 배플과 방열판을 제거하십시오. 제거하기 전에 마이크로프로세서에서 열전도 그리스를 닦으십시오. 방열판도 지금 닦을 수 있습니다.
15. 마이크로프로세서를 제거하십시오. 296 페이지의 『마이크로프로세서 제거』를 참조하십시오.
16. 마이크로프로세서 고정 모듈의 방향에 주의하여 시스템 보드까지 마이크로프로세서 고정 모듈을 보유하는 4개의 나사(330 페이지의 그림 278의 **1**)를 제거하십시오. 그런 다음 서버에서 고정 모듈을 들어올리십시오.

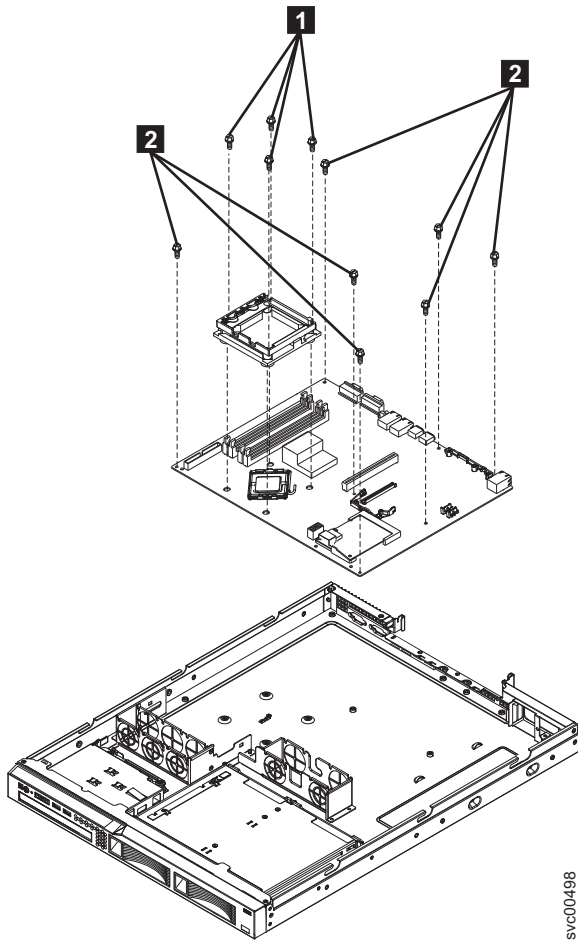


그림 278. SAN Volume Controller 2145-8A4 시스템 보드와 마이크로프로세서 보존 모듈

17. 새시에 시스템 보드를 고정하는 남아 있는 8개의 나사(그림 278의 **2**)를 제거하십시오. 나사를 안전한 장소에 두십시오.
18. 서버에서 시스템 보드를 들어올리십시오.

### SAN Volume Controller 2145-8G4 시스템 보드

SAN Volume Controller 2145-8G4 시스템 보드 FRU를 교체하도록 지시되면 시스템 보드를 제거해야 합니다.

#### 시작하기 전에

시스템 보드 FRU(Field-Replaceable Unit)는 플레이너(planar)로 구성됩니다. . 알코올 묻힌 수건 및 열전도 그리스를 따라 주문해야 합니다. SAN Volume Controller 2145-8G4의 두 버전이 있습니다. 원래 버전(Rev 1)에는 두 개의 마이크로프로세서와 8개의 1GB 메모리 모듈이 포함됩니다. 두 번째 버전(Rev 2)에는 한 개의 마이크로프로세서와 네 개의 2GB 메모리 모듈이 포함됩니다.

#### 이 태스크 정보

시스템 보드 제거를 진행하기 전에 다음을 수행해야 합니다.

- 동일한 포트에서 교체될 수 있도록 SAN Volume Controller 2145-8G4 노드에 연결되는 모든 케이블을 식별하고 기록하십시오.
- 이전 시스템 보드에서 제거하는 구성요소를 놓을 정전기 방지 장소를 준비하십시오.

모든 표준 안전 및 취급 지시사항을 따르십시오. 취급하게 될 구성요소는 정전기에 취약한 구성요소입니다. 정전기로부터 손상되지 않도록 예방 조치를 취하십시오. 정전기 방지 손목 밴드를 착용하고 정전기 보호 매트 또는 표면을 사용하십시오. 자세한 정보는 xxiv 페이지의 『정전기에 민감한 장치 처리』의 내용을 참조하십시오.

#### 참고:

1. 왼쪽 또는 오른쪽에 표시되는 모든 것은 장치 앞면을 향해 볼 때입니다.
2. 시스템 보드를 제거하고 교체하기 전에 몇 개의 구성요소를 제거해야 합니다. 제거된 모든 구성요소를 새 시스템 보드에서 다시 사용합니다. 따라서 이들 구성요소를 제거하고 저장할 때 주의해야 합니다.

시스템 보드를 제거하려면 다음 단계를 수행하십시오.

#### 프로시저

1. 노드가 꺼져 있는지 확인하십시오. 노드가 클러스터의 활성 멤버인 경우, 호스트 애플리케이션에서 해당 데이터에 대한 액세스가 유실되므로 하나 이상의 VDisk를 서비스하는 노드만 끄지 않도록 주의해야 합니다. 자세한 정보는 *IBM System Storage SAN Volume Controller 문제점 해결 안내서*에 있는 MAP 5350을 참조하십시오.
2. 랙에서 노드를 제거하여 평평하고 안정된 장소에 놓으십시오. 49 페이지의 『랙에서 SAN Volume Controller 제거』를 참조하십시오.
3. 상단 덮개를 제거하십시오. 87 페이지의 『상단 덮개 제거』를 참조하십시오.
4. 슬롯 1에서 파이버 채널 어댑터 및 라이저 카드를 제거하십시오. 정전기 방지 표면에 어댑터 및 라이저 카드를 한쪽으로 두십시오. 207 페이지의 『파이버 채널 어댑터 조립품 제거』를 참조하십시오.
5. 슬롯 2의 라이저 카드를 제거하십시오.
6. 시스템 보드에서 케이블의 첫 번째 세트에서 연결을 끊는데, 이는 332 페이지의 그림 279에서 표시됩니다. 시스템 보드의 왼쪽 앞면 측면에서, 다음을 제거하십시오.
  - a. 오른쪽 디스크 신호 케이블 커넥터 **1**
  - b. 왼쪽 디스크 신호 케이블 커넥터 **2**
  - c. 팬 1 커넥터 **3**. 팬 커넥터를 제거하려면 센터에서 해제 걸쇠를 누른 다음 위로 당기십시오.
  - d. 팬 2 커넥터 **4**

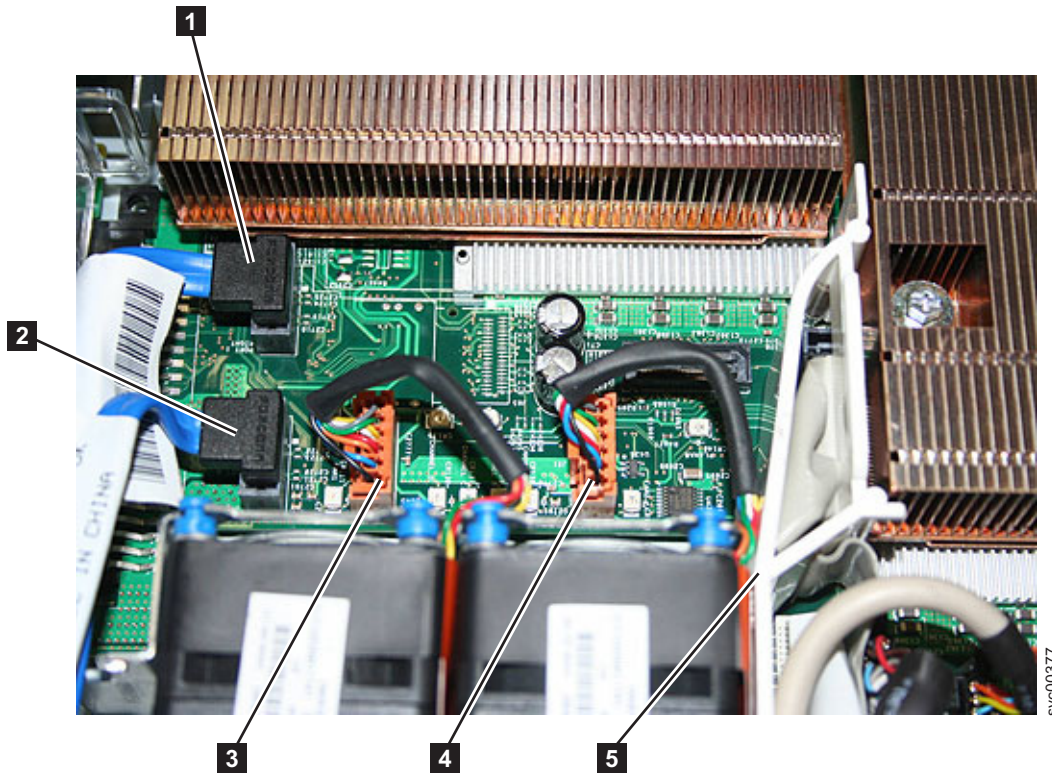


그림 279. SAN Volume Controller 2145-8G4 시스템 보드의 커넥터

7. 기타 태스크를 해제하려면 팬 2를 제거하십시오.
8. 남은 에어 배플 **5** 내에서나 밖에서 케이블이 배열되는 방식을 주의하십시오. 그런 다음 부드럽게 위로 당겨서 왼쪽 에어 배플을 제거하십시오.





그림 280. SAN Volume Controller 2145-8G4의 왼쪽 에어 배플

9. 시스템 보드에서 커넥터의 연결을 끊는데, 이는 334 페이지의 그림 281에서 표시가 됩니다. 시스템 보드의 오른쪽 앞면 측면에서 다음을 제거하십시오.
  - a. 팬 3 커넥터 **5** 중앙에서 해제 걸쇠를 누른 다음 위로 당기십시오.
  - b. 팬 4 커넥터 **6** 중앙에서 해제 걸쇠를 누른 다음 위로 당기십시오.
  - c. 팬 5 커넥터 **7** 중앙에서 해제 걸쇠를 누른 다음 위로 당기십시오.
  - d. 팬 6 커넥터 **8** 중앙에서 해제 걸쇠를 누른 다음 위로 당기십시오.
  - e. 무정전 전원 공급 장치 케이블 커넥터 **4**
  - f. 비디오 케이블 커넥터 **3**

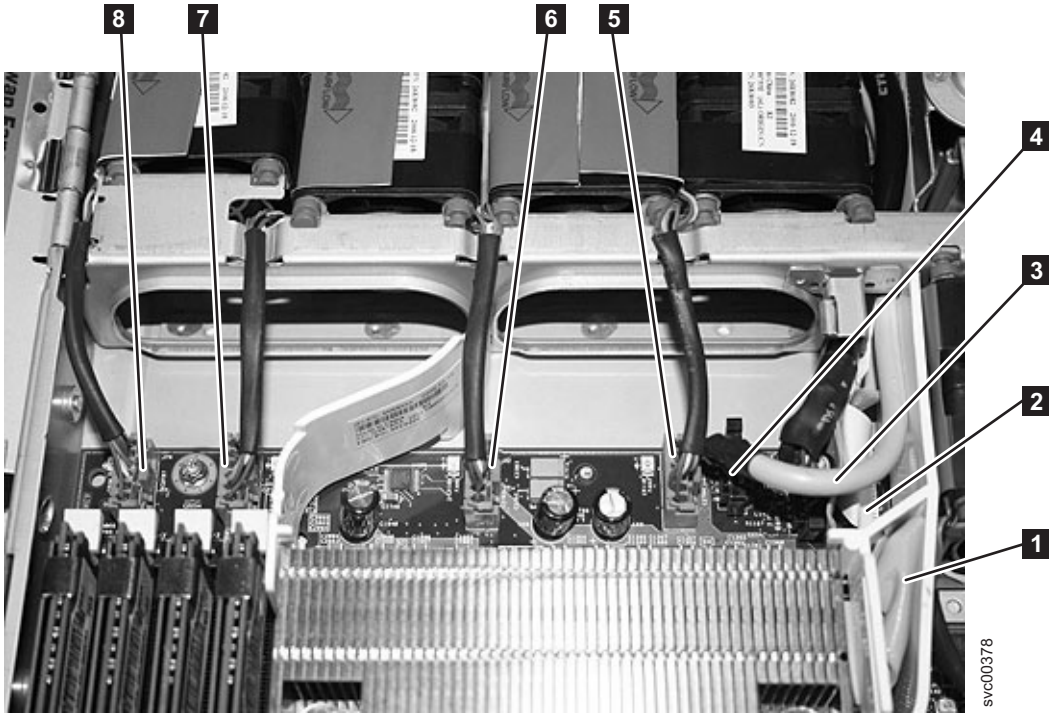


그림 281. SAN Volume Controller 2145-8G4 시스템 보드의 오른쪽 앞면에 있는 커넥터

10. 시스템 보드에서 남은 케이블을 제거하십시오.

- a. CD-RW 리본 케이블 커넥터 **1** 부드럽게 커넥터를 위로 당기십시오.
- b. 라이트 경로 리본 케이블 커넥터 **2** 부드럽게 커넥터를 위로 당기십시오.

모든 케이블이 시스템 보드에서 이제 제거되어야 합니다. 전원 백플레인 **2**에서 디스크 전원 케이블 커넥터 **1**의 연결을 끊을 필요가 없는데, 이는 335 페이지의 그림 282에 표시됩니다.

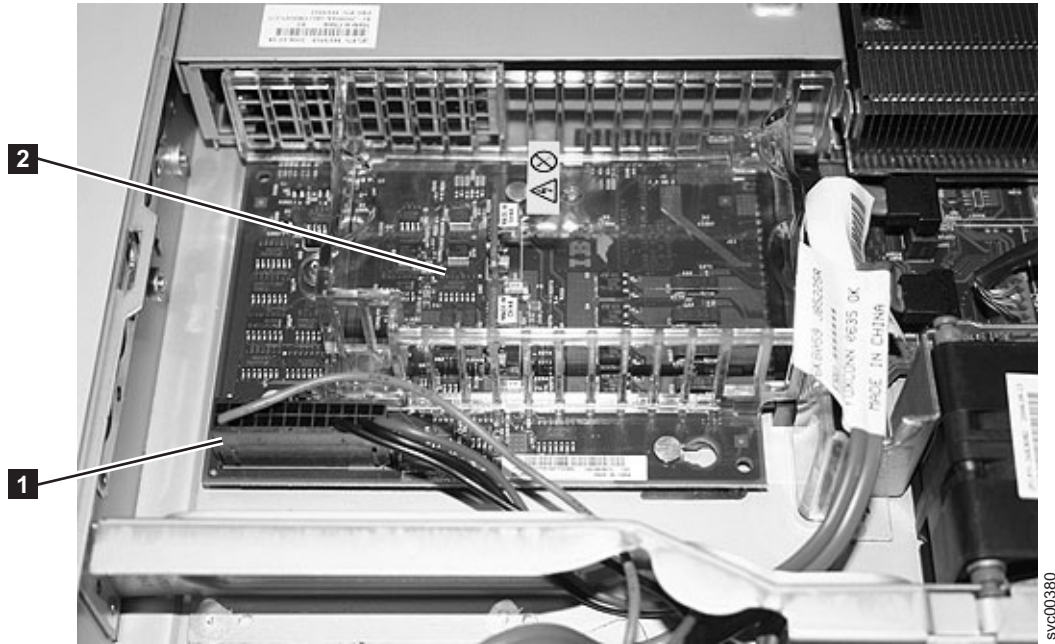


그림 282. SAN Volume Controller 2145-8G4 시스템 보드의 디스크 전원 케이블 커넥터 및 전원 백플레인

11. 오른쪽 에어 배플을 제거하는데, 이는 그림 283에서 표시됩니다. 우선 에어 배플을 오른쪽으로 당긴 다음 커넥터를 장치의 뒷면으로 밀어서 지지대 레일에서 해제하십시오. 그 다음에는 배플을 앞으로 당긴 다음 위로 당겨서 시스템 보드에서 클립을 해제하십시오. 최종적으로 배플을 들어 올려서 해제하십시오.

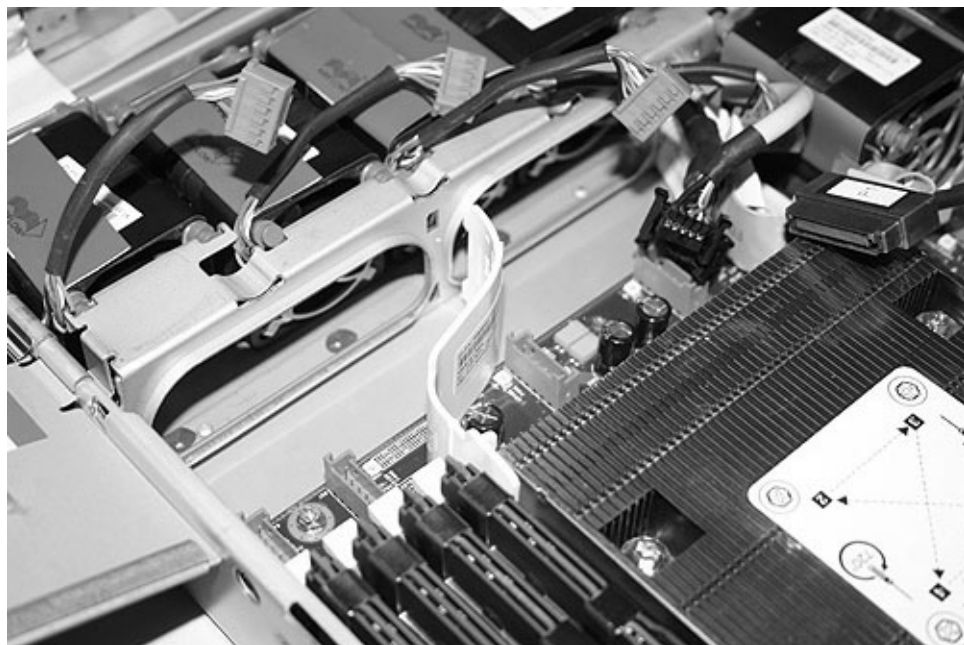


그림 283. SAN Volume Controller 2145-8G4 시스템 보드의 오른쪽 에어 배플

12. 모든 메모리 모듈을 제거하여 정전기 방지 장소에서 한쪽으로 두십시오. 117 페이지의 『메모리 모듈 제거 (DIMM)』를 참조하십시오.



13. SAN Volume Controller 2145-8G4 노드의 버전에 따라서 하나 또는 두 개의 하트 싱크를 제거해야 합니다. 하트 싱크에서 열전도 그리스를 제거하여 정전기 방지 장소에서 한쪽으로 두십시오.

**팁:** 마이크로프로세서 및 하트 싱크 간에 열전도 그리스 밀봉을 깨도록 하는 다른 측면의 한 나사를 풀기 전에 하트 싱크의 한 측면에서 두 개의 나사를 모두 완전히 푸십시오.

알코올 묻힌 수건을 사용하여 하트 싱크에서 열전도 그리스를 제거하십시오.

14. 그림 284에 표시된 대로 알코올 묻힌 수건으로 각 마이크로프로세서의 맨 위에서 열전도 그리스를 지우십시오. 제거되기 전에 마이크로프로세서를 정리하면 예상된 처리량이 줄어듭니다.

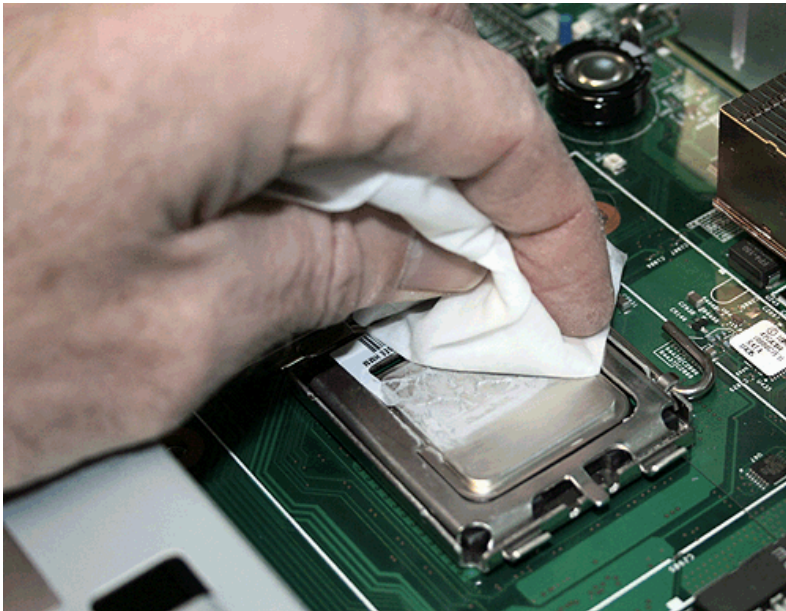
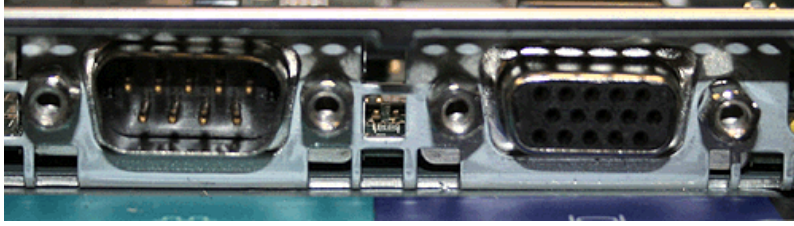


그림 284. SAN Volume Controller 2145-8G4 마이크로프로세서에서 열전도 그리스 제거

15. 마이크로프로세서를 제거하십시오.
  - a. 마이크로프로세서 해제 레버를 연 다음 브래킷 프레임을 여십시오.
  - b. 소켓에서 마이크로프로세서를 조심스럽게 제거하십시오. 마이크로프로세서의 가장자리만 만지도록 주의하십시오.
  - c. 정전기 방지 장소에 마이크로프로세서를 한쪽에 놓으십시오.
16. 주황색 클립을 아래로 밀고 전원 공급 장치를 새시에서 약 2인치 밖으로 당겨서 전원 백플레인과의 연결을 끊어지도록 하십시오.
17. 왼쪽으로 밀어서 시스템 보드에서 전원 백플레인의 연결을 끊으십시오. 시스템 보드 제거를 막지 않도록 측면으로 충분히 멀리 옮기십시오. 199 페이지의 『전원 백플레인 제거』를 참조하십시오.
18. 노드의 뒷면에서 직렬 및 비디오 I/O 포트 옆에서 4개의 격리 애자 나사를 제거하십시오. 337 페이지의 그림 285는 격리 애자 나사의 위치를 표시합니다.



svc00411

그림 285. SAN Volume Controller 2145-8G4의 직렬 및 비디오 포트

19. 그림 286에서 표시된 대로, 새시에 시스템 보드를 고정하는 시스템 보드에서 6개의 나사를 제거하십시오.

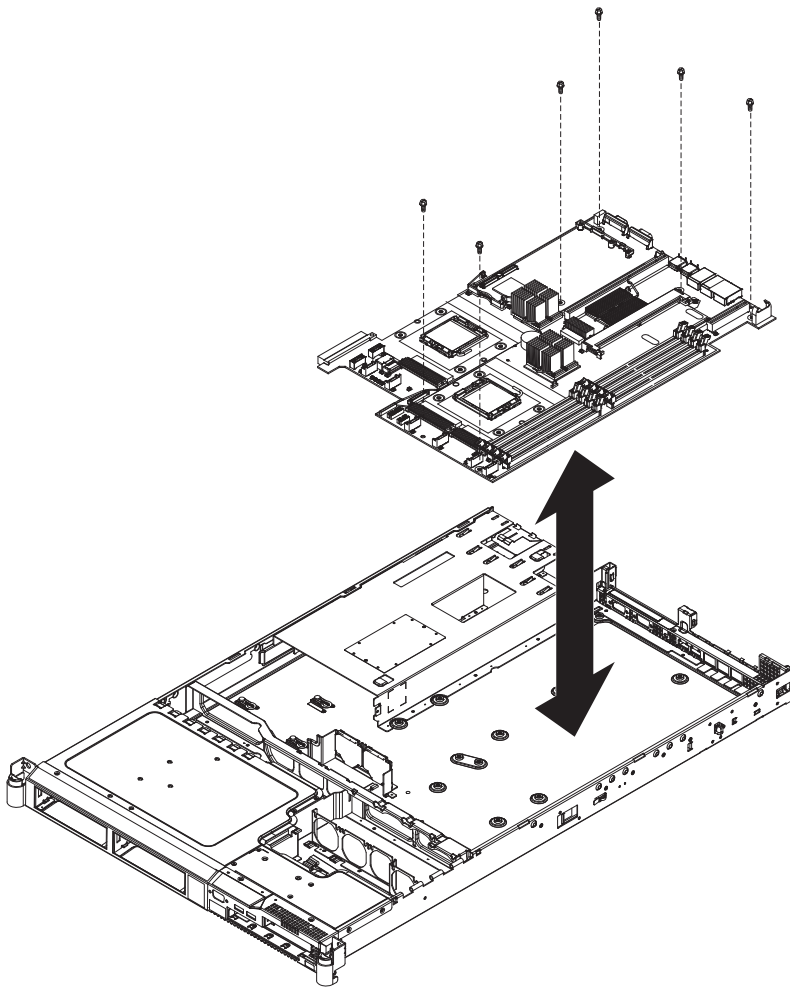


그림 286. SAN Volume Controller 2145-8G4 시스템 보드를 고정하는 나사의 위치

20. 시스템 보드의 앞면 모서리를 약간 들어 올려서 위치 지정자 핀에서 분리되도록 하십시오. I/O 포트가 새 시에서 해제되도록 노드의 앞면으로 살짝 시스템 보드를 미십시오.
21. 시스템 보드의 왼쪽 측면을 들어올리십시오.

22. 시스템 보드의 나머지를 들어 올리고 노드에서 이를 제거하여 주변 구성요소를 방해하지 않도록 주의하십시오.

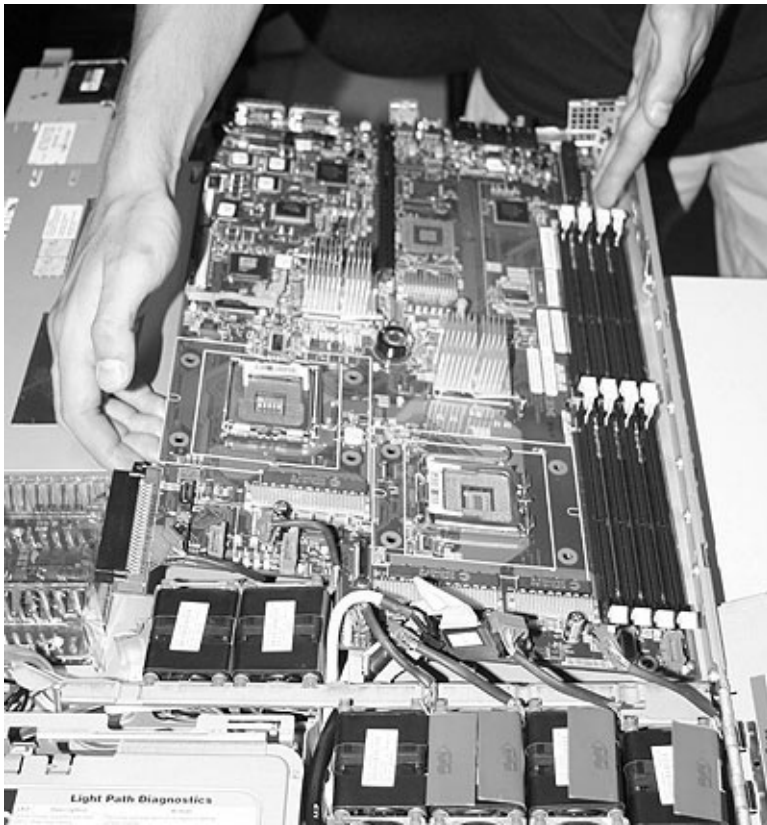


그림 287. SAN Volume Controller 2145-8G4 시스템 보드

## SAN Volume Controller 시스템 보드 교체

새 SAN Volume Controller 시스템 보드 FRU(Field-Replaceable Unit)로 교체하는 시스템 보드에서 모든 구성요소를 다시 사용합니다.

## SAN Volume Controller 2145-CG8 또는 2145-CF8 시스템 보드 교체

시스템 보드를 제거할 때 제거된 모든 구성요소는 새 시스템 보드를 설치하는 동안 다시 사용됩니다.

### 시작하기 전에

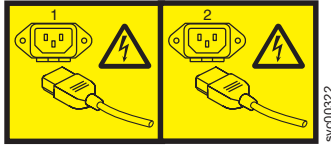
이 프로시저 동안 필요한 모니터 및 USB 키보드가 사용 가능한지 확인하십시오. 또한 필요 시 랙의 외부에서 노드를 켤 수 있도록 전원 케이블이 필요합니다.

시스템 보드를 교체할 때 마이크로프로세서를 제거하고 교체해야 합니다. 이 작업을 올바르게 수행하려면 알코올 묻힌 수건 및 열전도 그리스를 사용할 수 있어야 합니다.

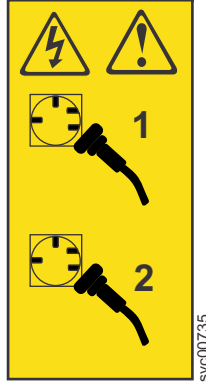
**참고:** 노드에서 구성요소를 다시 조립하는 경우 초과 압력에 노출되지 않도록 모든 케이블을 주의하여 라우트해야 합니다.

## 위험

여러 전원 코드 제품에 여러 전원 코드가 구비되어 있을 수 있습니다. 유해한 전압을 모두 제거하려면 모든 전원 코드의 연결을 끊으십시오. (L003)



또는



또는



## 이 태스크 정보

이 서비스 조치는 다음을 가정합니다.

- 노드가 꺼졌습니다.
- 전원 케이블 연결이 끊어졌습니다.
- 상단 덮개가 제거되었습니다.
- 시스템 보드가 제거되었습니다.

시스템 보드를 설치하려면 다음 단계를 수행하십시오.

## 프로시저

1. 340 페이지의 그림 288에서 표시된 대로 새 시스템 보드를 패키지 해제하고 해당 접퍼를 적합하게 설정하십시오.



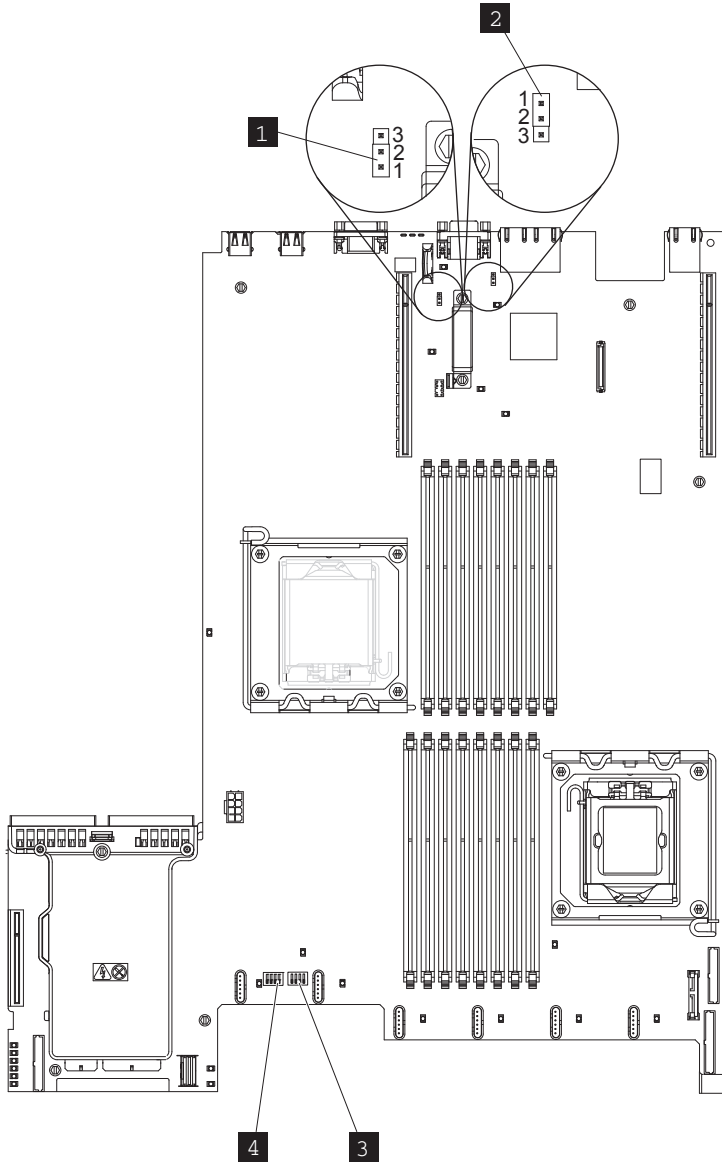


그림 288. 시스템 보드에 점퍼 설치

- 1** 점퍼 J29
- 2** 점퍼 J147
- 3** SW3 스위치 블록
- 4** SW4 스위치 블록

스위치 블록 SW3 및 SW4의 모든 스위치를 OFF로 설정하십시오.

점퍼, 점프 J29 핀 1 및 2로 장비가 장착된 경우입니다. 그렇지 않으면 점퍼가 필요하지 않습니다.

점퍼, 점프 J147 핀 1 및 2로 장비가 장착된 경우입니다. 그렇지 않으면 점퍼가 필요하지 않습니다.

참고: 다른 시작 위치에서 점퍼 J29 및 J147 번호 핀입니다.

2. 잠금 장치 아래의 전원 공급 장치에서 멀리 떨어진 시스템 보드 조립품의 측면을 놓으십시오. 새시에서 평평할 때까지 시스템 보드의 반대 측면을 낮추십시오. 그림 289에 표시된 대로 서버의 뒷면에 있는 구멍과 뒷면 커넥터를 맞추고 노드의 뒷면으로 시스템 보드를 미십시오.

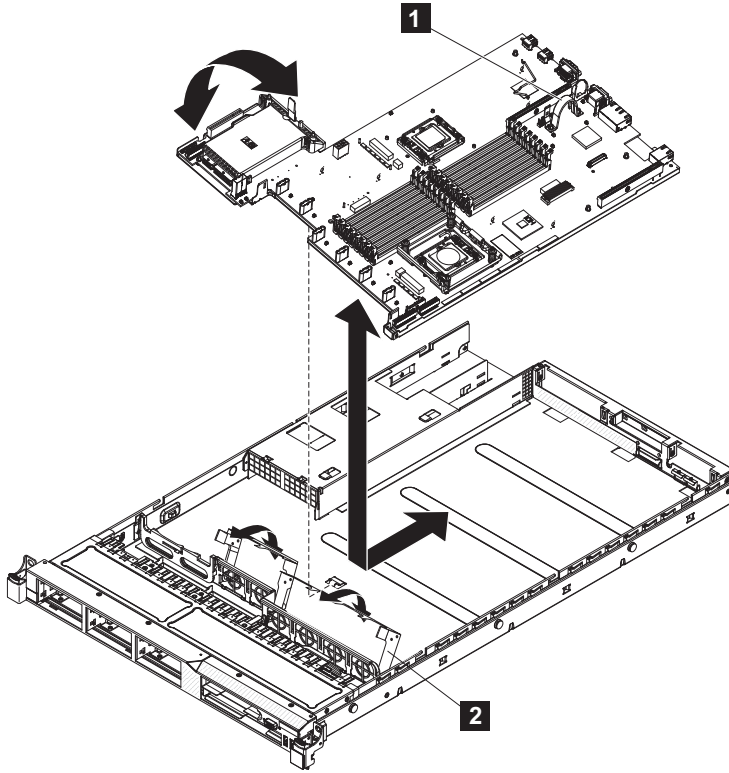


그림 289. SAN Volume Controller 2145-CG8 또는 2145-CF8 시스템 보드 제거 및 교체

**1** 시스템 보드 핸들

**2** 팬 조립품 브래킷

3. 팬 조립품 브래킷을 잡고 새시에 아래로 회전시키십시오.
4. 이전에 제거된 모든 케이블을 교체하십시오.
5. 288 페이지의 『SAN Volume Controller 2145-CG8 또는 2145-CF8 팬 교체』에 설명된 대로 핫스왑 팬을 다시 설치하십시오.
6. 306 페이지의 『SAN Volume Controller 2145-CG8 또는 2145-CF8 마이크로프로세서 교체』에 설명된 대로 마이크로프로세서 및 방열판을 다시 설치하십시오.
7. 123 페이지의 『메모리 모듈 교체(DIMM)』에 설명된 대로 DIMM을 다시 설치하십시오.
8. 흰색 플라스틱 에어 배플을 다시 설치하십시오.
9. 191 페이지의 『SAN Volume Controller 2145-CG8 또는 2145-CF8 전원 공급 장치 교체』에 설명된 대로 전원 공급 장치를 다시 설치하십시오.
10. 247 페이지의 『SAN Volume Controller 2145-CG8 또는 2145-CF8 디스크 제어기 및 USB 라이저 카드 조립품 교체』에 설명된 대로 디스크 제어기 및 USB 라이저 카드 조립품을 교체하십시오.

11. 234 페이지의 『SAN Volume Controller 2145-CG8 또는 2145-CF8 고속 SAS 어댑터 조립품 교체』에 설명된 대로 선택적 고속 SAS 어댑터 및 라이저 카드 조립품을 교체하십시오.
12. 파이버 채널 어댑터 및 라이저 카드를 교체하십시오. 216 페이지의 『파이버 채널 어댑터 조립품 교체』를 참조하십시오.
13. 모든 케이블, 어댑터 및 기타 구성요소가 올바르게 설치되고 놓여졌는지 확인하고 노드 내부에서 느슨한 상태의 도구나 파트가 없는지 확인하십시오. 모든 내부 케이블이 올바르게 라우트되는지 확인하십시오. 파이버 채널 및 이더넷 케이블 연결을 끊은 경우 각 케이블이 제거된 포트와 동일한 포트에 다시 연결되었는지 확인하십시오.
14. 상단 덮개를 교체하십시오. 92 페이지의 『상단 덮개 교체』를 참조하십시오.
15. 랙에서 노드를 제거한 경우 61 페이지의 『랙에서 SAN Volume Controller 교체』에 설명된 대로 랙에서 노드를 교체하십시오.
16. 파이버 채널 또는 이더넷 케이블을 제거한 경우 각 케이블의 레이블을 사용하여 제거된 포트와 동일한 포트에서 모든 파이버 채널 및 이더넷 케이블을 교체하십시오.
17. 41 페이지의 『케이블 고정 브래킷 교체』에 설명된 대로, 전원 코드를 제거한 경우 전원 코드 및 케이블 고정 브래킷을 교체하십시오.
18. 슬라이드 레일에서 잠금 레버(그림 290의 **1**)를 들어 올리고 딱 들어 맞을 때까지 서버 **2**를 랙으로 밀어 넣으십시오.

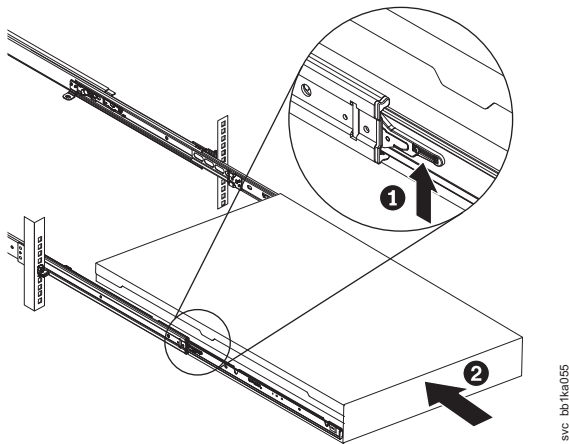


그림 290. 랙에 있는 슬라이드 레일의 2145-CG8 잠금 레버 또는 SAN Volume Controller 2145-CF8 들어 올리기

19. 노드를 켜십시오. 앞면 패널 디스플레이가 최소한 5분 동안 안정된 상태로 유지될 때까지 기다린 후 추가 조치를 수행하십시오.
  - 수리가 완료되고 노드가 시스템 종료되기 전에 해당 상태 데이터를 저장할 수 있는 경우 노드가 시작되고 클러스터와 다시 결합됩니다. 노드가 클러스터와 다시 결합되면 앞면 패널에 클러스터: 및 클러스터 이름이 표시됩니다.
  - 수리가 완료되었지만 노드가 시스템 종료되기 전에 해당 상태 데이터를 저장할 수 없는 경우 노드는 노드 오류 578을 표시합니다. 클러스터에서 노드를 삭제한 후 이를 다시 클러스터에 추가하려면 IBM

*System Storage SAN Volume Controller* 문제점 해결 안내서의 "클러스터에서 노드 삭제"에 있는 프로시저를 수행하십시오. 두 개 이상의 노드가 실패하면 노드가 다시 원래 I/O 그룹에 추가되었는지 확인하십시오.

- 앞면 패널에 다른 메시지가 표시되면 MAP 5000을 사용하여 문제점을 해결하십시오.

참고: 교체 시스템이 원래 시스템의 일련 번호로 설정되는 확인하기 위해 다음 단계의 모든 스테이지를 수행해야 합니다. 이를 수행하는 데 실패하면 고객의 보증 또는 서비스 계약이 무효화될 수 있습니다.

20. 노드가 클러스터의 일부로서 조작 중인지 확인한 후 다음 단계를 수행하여 원래 머신 일련 번호를 새 시스템 보드로 복원하십시오.
  - a. 명령행 인터페이스(CLI)를 시작하십시오.
  - b. 노드 앞면에 있는 일련 번호 레이블에서 7자의 일련 번호를 쓰십시오. 일련 번호에서 하이픈(-)은 생략하십시오.
  - c. 앞면 패널 디스플레이에서 노드 패널이 표시될 때까지 아래로 버튼을 눌렀다 떼십시오. 맨 아래 행에 표시된 노드 이름을 적으십시오.
  - d. 다음 명령을 실행하여, 이전 단계에서 쓴 *nodeserialnumber* 및 *nodename*의 값을 대체하십시오.

```
writesernum -sernum nodeserialnumber nodename
```

여기서 *nodeserialnumber*는 노드의 앞면에 있는 일련 번호이고 *nodename*은 노드의 이름입니다.

예를 들어, 일련 번호가 『13-FEDCB』이고 노드 번호가 『ZYXW3』일 때 시스템 보드에 시스템 일련 번호를 쓰려면 다음 명령을 실행하십시오.

```
writesernum -sernum 13FEDCB ZYXW3
```

참고: 일련 번호가 써진 즉시 노드가 다시 시작됩니다.

## SAN Volume Controller 2145-8A4 시스템 보드 교체

시스템 보드를 제거할 때 제거된 모든 구성요소는 새 시스템 보드를 설치하는 동안 다시 사용됩니다.

### 시작하기 전에

이 프로시저 동안 필요한 모니터 및 USB 키보드가 사용 가능한지 확인하십시오. 또한 랙의 외부에서 노드를 켤 수 있도록 전원 케이블이 필요합니다.

참고: 서버에서 구성요소를 다시 조립하는 경우 초과 압력에 노출되지 않도록 모든 케이블을 주의하여 라우트해야 합니다.

### 이 태스크 정보

시스템 보드를 설치하려면 다음 단계를 수행하십시오.

#### 프로시저

1. 시스템 보드를 새시와 맞추고 제거한 8개의 나사를 교체하십시오.

2. 그림 291에 표시된 대로 마이크로프로세서 보존 모듈을 두십시오.

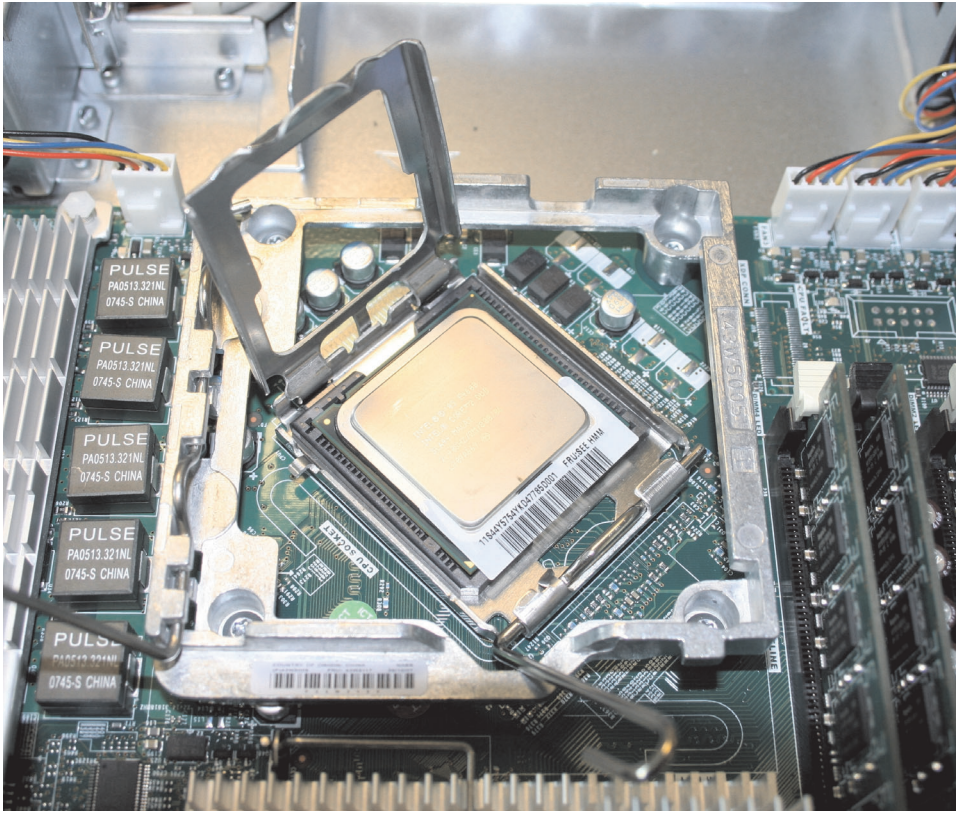


그림 291. SAN Volume Controller 2145-8A4 마이크로프로세서 브래킷 프레임이 완전히 열려 있음

**경고:** 다음 단계에서, 나사를 너무 조이거나 나사 드라이버로 시스템 보드를 건들지 마십시오. 꼭 맞을 때까지 나사를 조인 다음 추가로 4분의 1바퀴만큼 조이십시오.

3. 마이크로프로세서 보존 모듈을 교체하십시오. 제거한 4개의 나사로 부드럽게 고정하십시오.
4. 마이크로프로세서, 방열판 및 에어 배플을 교체하십시오. 306 페이지의 『마이크로프로세서 교체』를 참조하십시오.
5. 메모리 모듈을 교체하십시오. 123 페이지의 『메모리 모듈 교체(DIMM)』를 참조하십시오.
6. 팬 커넥터를 교체하십시오. 288 페이지의 『팬 교체』를 참조하십시오.
7. IDE 커넥터에 케이블을 다시 연결하십시오.
8. 앞면 USB 및 앞면 패널 소켓에 케이블을 다시 연결하십시오.
9. 전원 커넥터 P1 및 P6을 교체하십시오.
10. 라이저 카드 및 파이버 채널 어댑터를 교체하고 재설치하려면 정전기 방지 장소에 놓으십시오. 216 페이지의 『파이버 채널 어댑터 조립품 교체』를 참조하십시오.
11. 상단 덮개를 교체하십시오. 92 페이지의 『상단 덮개 교체』를 참조하십시오.
12. SAN Volume Controller가 작동하려면 BIOS 구성 설정을 변경해야 합니다. 30초간 입력이 없는 경우 일부 패널 제한시간이 초과되므로 계속 진행하기 전에 그 다음 단계를 읽고 이해해야 합니다.



- a. 노드에 표시 및 키보드를 연결하십시오.
  - b. 전원 케이블을 연결하십시오(출처가 2145 UPS-1U일 필요가 없음).
  - c. 노드를 켜십시오.
13. 다수의 메시지가 표시된 다음 메시지 3001이 표시됩니다.

```
ERROR
3001 SMART Failure Predicted on Hard Drive
```

이 예측은 올바르지 않습니다. 이는 SAN Volume Controller 앞면 패널이 디스크 드라이브로 침부되므로 표시됩니다. 짧은 일시정지 이후 설치 유틸리티 기본 메뉴가 표시되지만 30초 내에 조치를 수행하지 않으면 메뉴가 종료됩니다.

다음 단계를 수행하여 BIOS 구성 설정을 변경하십시오.

- a. 아래로 화살표 키를 눌러서 시작 옵션 메뉴로 이동하고 Enter 키를 눌러서 선택하십시오. 현재 시작 옵션 설정이 표시됩니다.
  - b. 아래로 화살표를 눌러서 HDD S.M.A.R.T. 기능 옵션으로 이동하고 오른쪽 화살표 키를 눌러서 사용 불가능으로 변경하십시오.
  - c. Esc 키를 눌러서 기본 메뉴로 리턴한 다음 아래로 화살표 키를 눌러서 설정 저장 옵션으로 이동하십시오.
  - d. Enter 키를 눌러서 선택한 다음 Enter 키를 다시 눌러서 설정을 저장할지 확인하십시오.
14. 설정을 저장한 후 운영자 정보 패널의 전원 버튼을 눌러서 노드를 끄십시오. 전원 케이블, 키보드 및 모니터를 제거하십시오.
15. 랙에 노드를 두십시오. 61 페이지의 『랙에서 SAN Volume Controller 교체』를 참조하십시오.
16. 파이버 채널과 이더넷 케이블을 다시 연결하십시오. 제거된 포트와 동일한 포트에서 파이버 채널 및 이더넷 케이블을 교체하는지 확인하십시오.
17. 케이블 고정 브래킷을 교체하십시오. 41 페이지의 『케이블 고정 브래킷 교체』를 참조하십시오.
18. 노드를 켜십시오. 앞면 패널 디스플레이가 최소한 5분 동안 안정된 상태로 유지될 때까지 기다린 후 추가 조치를 수행하십시오.
- 수리가 완료되고 노드가 시스템 종료되기 전에 해당 상태 데이터를 저장할 수 있는 경우 노드가 시작되고 클러스터와 다시 결합됩니다. 노드가 클러스터와 다시 결합되면 앞면 패널에 클러스터: 및 클러스터 이름이 표시됩니다.
  - 수리가 완료되었지만 노드가 시스템 종료되기 전에 해당 상태 데이터를 저장할 수 없는 경우 노드는 노드 오류 578을 표시합니다. 클러스터에서 노드를 삭제한 후 이를 다시 클러스터에 추가하려면 *IBM System Storage SAN Volume Controller 문제점 해결 안내서*의 "클러스터에서 노드 삭제"에 있는 프로시저를 수행하십시오. 두 개 이상의 노드가 실패하면 노드가 다시 원래 I/O 그룹에 추가되었는지 확인하십시오.
  - 기타 메시지가 앞면 패널에 표시되는 경우 *IBM System Storage SAN Volume Controller 문제점 해결 안내서*의 MAP 5000을 사용하여 문제점을 해결하십시오.

**참고:** 교체 시스템이 원래 시스템의 일련 번호로 설정되는 확인하기 위해 다음 단계의 모든 스테이지를 수행해야 합니다. 이를 수행하는 데 실패하면 고객의 보증 또는 서비스 계약이 무효화될 수 있습니다.

19. 노드가 클러스터의 일부로서 조작 중인지 확인한 후 다음 단계를 수행하여 원래 머신 일련 번호를 새 시스템 보드로 복원하십시오.
  - a. 명령행 인터페이스(CLI)를 시작하십시오.
  - b. 노드 앞면에 있는 일련 번호 레이블에서 7자의 일련 번호를 쓰십시오. 일련 번호에서 하이픈(-)은 생략하십시오.
  - c. 앞면 패널 디스플레이에서 노드 패널이 표시될 때까지 아래로 버튼을 눌렀다 떼십시오. 맨 아래 행에 표시된 노드 이름을 적으십시오.
  - d. 다음 명령을 실행하여, 이전 단계에서 쓴 *nodeserialnumber* 및 *nodename*의 값을 대체하십시오.

```
writesernum -sernum nodeserialnumber nodename
```

여기서 *nodeserialnumber*는 노드의 앞면에 있는 일련 번호이고 *nodename*은 노드의 이름입니다.

예를 들어, 일련 번호가 『13-FEDCB』이고 노드 번호가 『ZYXW3』일 때 시스템 보드에 시스템 일련 번호를 쓰려면 다음 명령을 실행하십시오.

```
writesernum -sernum 13FEDCB ZYXW3
```

**참고:** 일련 번호가 써진 즉시 노드가 다시 시작됩니다.

## SAN Volume Controller 2145-8G4 시스템 보드 교체

시스템 보드를 제거할 때 제거된 모든 구성요소는 새 시스템 보드를 설치하는 동안 다시 사용됩니다.

### 시작하기 전에

SAN Volume Controller 2145-8G4의 두 버전이 있습니다. 원래 버전(Rev 1)에는 두 개의 마이크로프로세서와 8개의 1GB 메모리 모듈이 포함됩니다. 두 번째 버전(Rev 2)에는 한 개의 마이크로프로세서와 네 개의 2GB 메모리 모듈이 포함됩니다.

### 이 태스크 정보

시스템 보드를 설치하려면 다음 단계를 수행하십시오.

#### 프로시저

1. 상자의 앞면으로 약간 시스템 보드가 위치한 장소로 오른쪽 측면을 낮추십시오. 시스템 보드의 왼쪽 모서리를 제자리로 낮춘 다음 제자리에서 맞물리고 나서 구멍이 일렬로 정렬될 때까지 상자의 뒷면으로 시스템 보드를 미십시오. 시스템 보드의 뒷면에서 이더넷 포트가 프레임 단면에서 맞물리는지 확인하십시오.



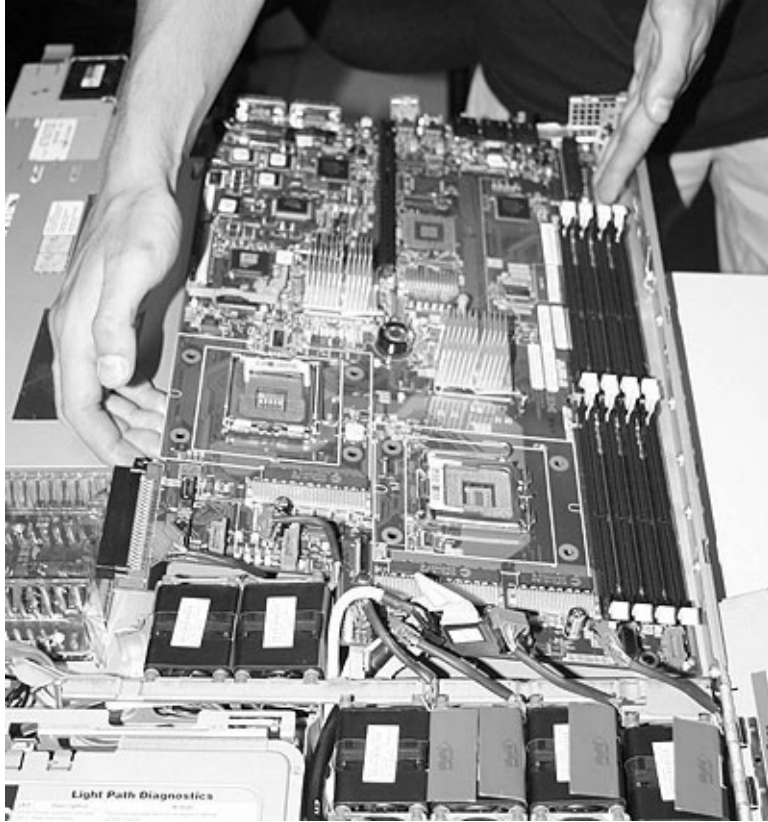


그림 292. SAN Volume Controller 2145-8G4 시스템 보드

2. 348 페이지의 그림 293에서 표시된 대로, 시스템 보드에서 6개의 나사를 교체하여 시스템 보드를 새시에 고정하십시오.

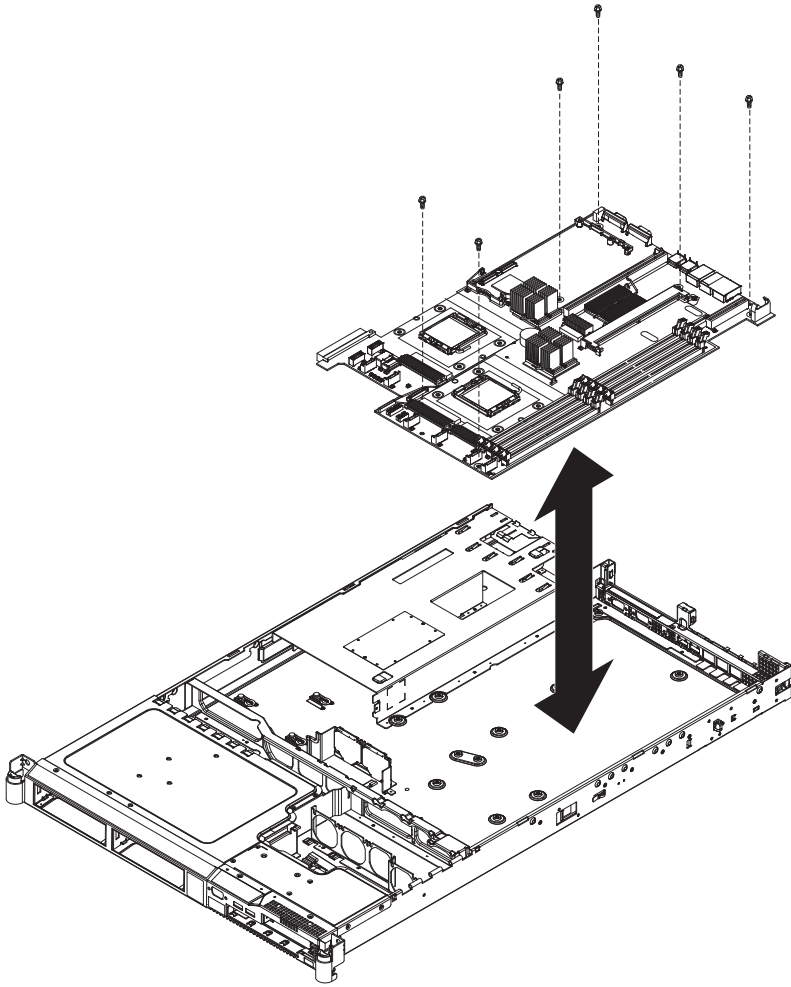


그림 293. SAN Volume Controller 2145-8G4 시스템 보드를 고정하는 나사의 위치

3. 서버의 뒷면에서 I/O 포트 옆에서 4개의 격리 애자 나사를 교체하십시오. 그림 294는 격리 애자 나사의 위치를 표시합니다.

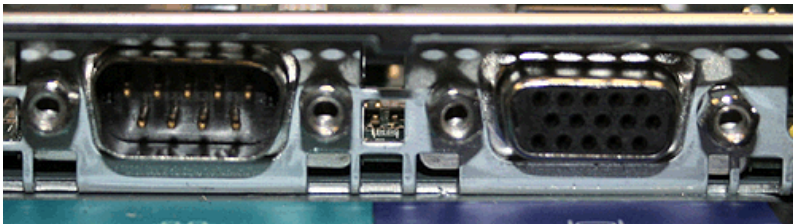


그림 294. SAN Volume Controller 2145-8G4의 격렬 및 비디오 포트

4. 전원 백플레인을 시스템 보드에 연결하기 위해 오른쪽으로 밀고 이에 연결하기 위해 전원 공급 장치를 다시 밀어서 전원 백플레인을 교체하십시오. 201 페이지의 『전원 백플레인 교체』를 참조하십시오.
5. 방향을 확인하고 해제 레버를 닫도록 기억하여 마이크로프로세서 중 하나를 설치하는데, 이는 349 페이지의 그림 295에 표시됩니다.

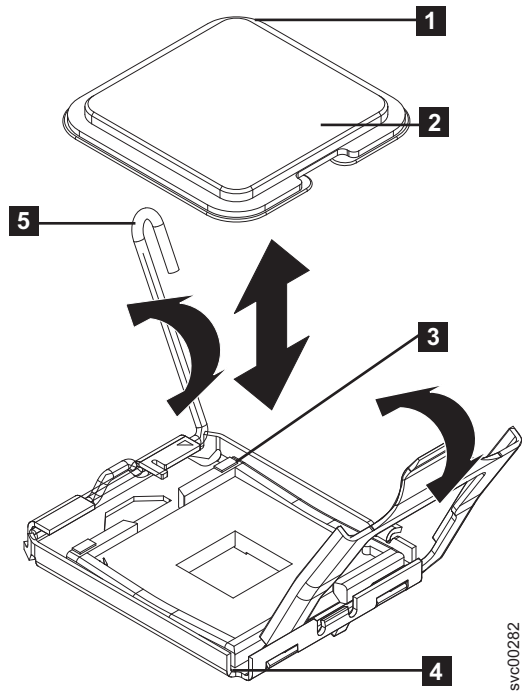


그림 295. 마이크로프로세서 설치

- 1 마이크로프로세서 방향 표시기
  - 2 마이크로프로세서
  - 3 마이크로프로세서 방향 표시기
  - 4 마이크로프로세서 커넥터
  - 5 마이크로프로세서 해제 레버
6. 방열판을 설치하십시오. 기존 버전의 SAN Volume Controller 2145-8G4 노드인 경우 350 페이지의 7 단계에서 기타 방열판을 설치합니다.
- a. 마이크로프로세서의 맨 위에 열전도 그리스를 적용하십시오. 마이크로프로세서의 가장자리에서 약 5mm 떨어져서 열전도 그리스를 세 줄에 각각 세 방울씩 9방울을 떨어뜨리십시오. 열전도 그리스 흡입기의 캡 지름이 5mm이므로 350 페이지의 그림 296에 표시된 대로 열전도 그리스 방울의 필수 위치를 판단하는 데 사용할 수 있습니다.



svc00413

그림 296. 열전도 그리스 점의 위치 추정

- b. 열전도 그리스의 각 방울의 경우, 흡입기 배율에서 2개의 부분을 사용하는데, 이는 0.02ml의 윤활유입니다. 9 방울에 약 절반의 흡입기 콘텐츠를 사용합니다. 그림 297에서는 마이크로프로세서가 9 방울의 윤활유로 나타나는 방식을 표시합니다.



svc00414

그림 297. 마이크로프로세서에 있는 9개의 열전도 그리스 점의 완전한 세트

- c. 열전도 그리스로 아래로 부드럽게 조인 다음 4개의 보존 나사를 번갈아 균등하게 조여서 방열판을 설치하십시오.
7. Rev 1 노드인 경우, 두 번째 마이크로프로세서 및 방열판에 대해 348 페이지의 5 및 349 페이지의 6 단계를 반복하십시오. Rev 2 노드인 경우 그 다음 단계로 계속하십시오.



8. Rev 1 노드의 경우 8개의 메모리 모듈 또는 Rev 2 노드의 경우 4개의 메모리 모듈을 교체합니다. 123 페이지의 『메모리 모듈 교체(DIMM)』를 참조하십시오.
9. 에어 배플을 교체하는데, 이는 그림 298에 표시됩니다.
  - a. 시스템 보드의 찾기 구멍에서 에어 배플의 맨 아래에서 핀을 찾으십시오.
  - b. 에어 배플을 밀어서 제자리에 두십시오.
  - c. 배플을 약간 오른쪽으로 당겨서 지지대 레일에서 2개의 클립을 찾으십시오.

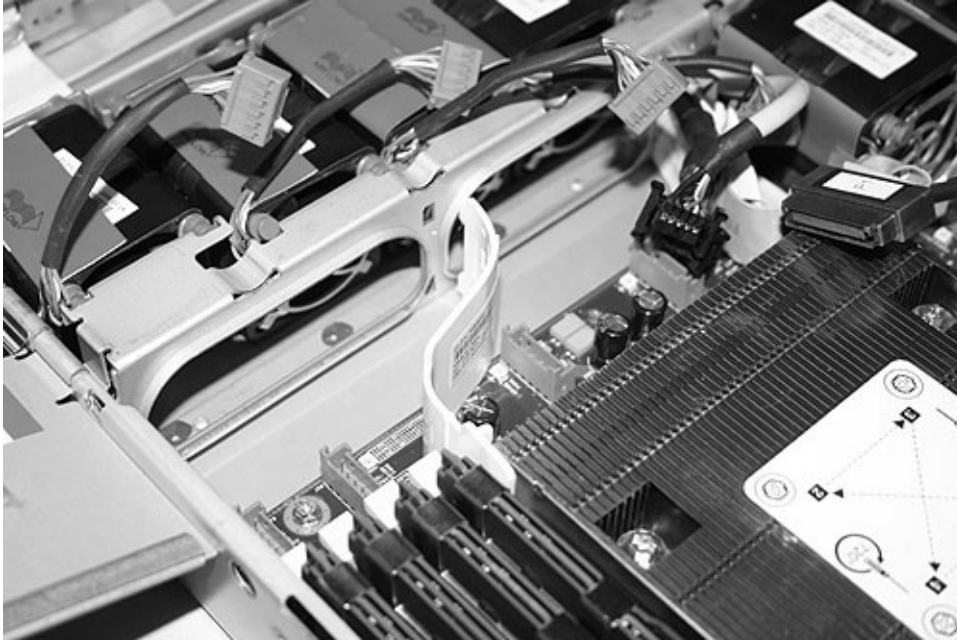


그림 298. SAN Volume Controller 2145-8G4 시스템 보드의 오른쪽 에어 배플

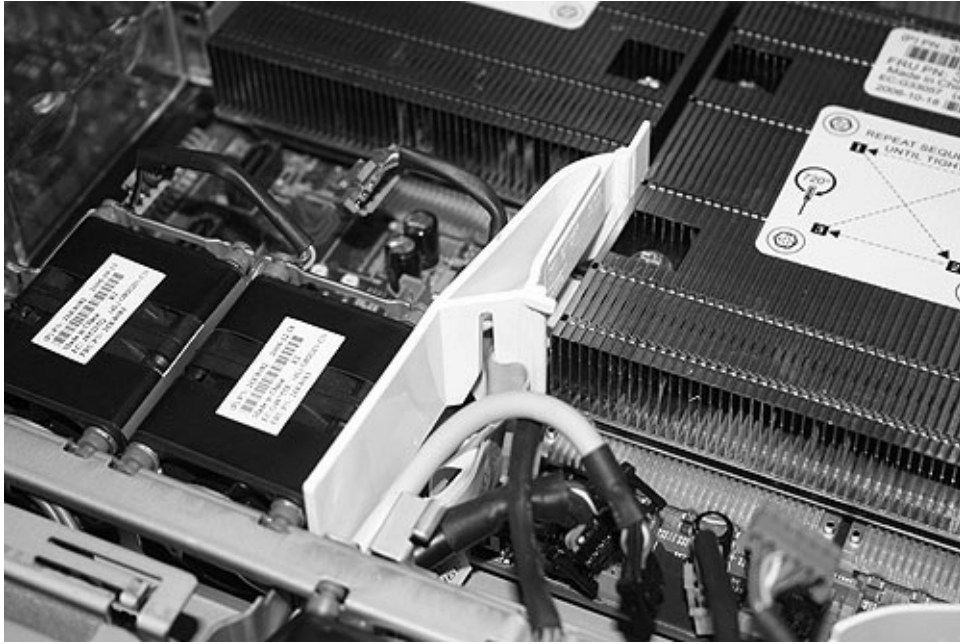
10. 352 페이지의 그림 299에 표시된 대로 라이트 경로 리본 케이블 커넥터 및 CD-RW 리본 케이블 커넥터를 다시 연결하십시오.
  - a. 비디오 케이블 커넥터 및 USB 케이블 커넥터를 교체하십시오.
  - b. 팬 6, 5, 4 및 3의 케이블 커넥터를 교체하십시오.



그림 299. SAN Volume Controller 2145-8G4 시스템 보드의 오른쪽 앞면에 있는 커넥터

- 1** CD-RW 커넥터
- 2** 라이트 경로 케이블 커넥터
- 3** 비디오 케이블 커넥터
- 4** USB 케이블 커넥터
- 5** 팬 3 커넥터
- 6** 팬 4 커넥터
- 7** 팬 5 커넥터
- 8** 팬 6 커넥터

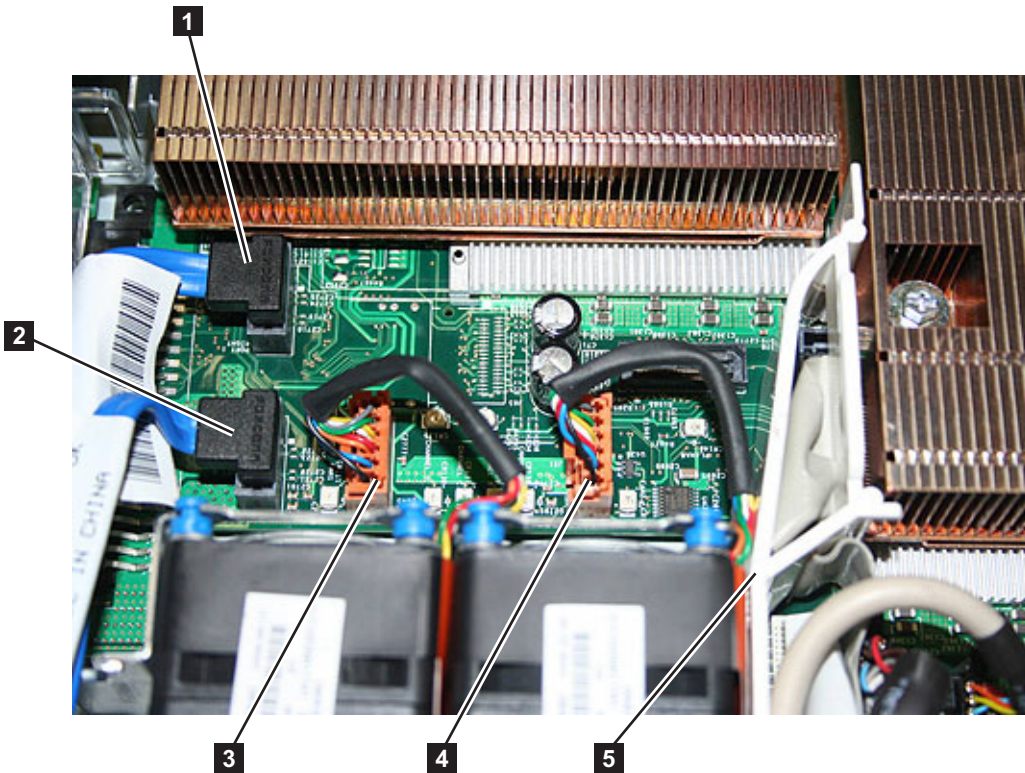
11. 왼쪽 에어 배플을 교체하는데, 이는 353 페이지의 그림 300에 표시됩니다. 배플 내에서 CD-RW 케이블의 위치를 지정해야 합니다.



svc00379

그림 300. SAN Volume Controller 2145-8G4의 왼쪽 에어 배플

12. 팬 2를 교체하십시오.
13. 그림 301에 표시된 대로 팬 2 및 1의 케이블 커넥터를 교체하십시오.



svc00377

그림 301. SAN Volume Controller 2145-8G4 시스템 보드의 커넥터



- 1 오른쪽 디스크 신호 케이블 커넥터
- 2 왼쪽 디스크 신호 케이블 커넥터
- 3 팬 1 커넥터
- 4 팬 2 커넥터

14. 앞면 소켓의 왼쪽 디스크 드라이브 케이블 및 뒷면 소켓의 오른쪽 디스크 드라이브 케이블을 교체하십시오.
15. 어댑터 슬롯 2에서 제거한 라이저 카드를 교체하십시오. 해당 커넥터에 이를 미십시오.
16. 파이버 채널 어댑터 및 라이저 카드를 교체하십시오. 216 페이지의 『파이버 채널 어댑터 조립품 교체』를 참조하십시오.
17. 상단 덮개를 교체하십시오. 92 페이지의 『상단 덮개 교체』를 참조하십시오.
18. 랙에 노드를 두십시오. 61 페이지의 『랙에서 SAN Volume Controller 교체』를 참조하십시오.
19. 노드를 켜십시오. 앞면 패널 디스플레이가 최소한 5분 동안 안정된 상태로 유지될 때까지 기다린 후 추가 조치를 수행하십시오.
  - 수리가 완료되고 노드가 시스템 종료되기 전에 해당 상태 데이터를 저장할 수 있는 경우 노드가 시작되고 클러스터와 다시 결합됩니다. 노드가 클러스터와 다시 결합되면 앞면 패널에 클러스터: 및 클러스터 이름이 표시됩니다.
  - 수리가 완료되었지만 노드가 시스템 종료되기 전에 해당 상태 데이터를 저장할 수 없는 경우 노드는 노드 오류 578을 표시합니다. 클러스터에서 노드를 삭제한 후 이를 다시 클러스터에 추가하려면 *IBM System Storage SAN Volume Controller 문제점 해결 안내서*의 "클러스터에서 노드 삭제"에 있는 프로시저를 수행하십시오. 두 개 이상의 노드가 실패하면 노드가 다시 원래 I/O 그룹에 추가되었는지 확인하십시오.
  - 앞면 패널에 다른 메시지가 표시되면 MAP 5000을 사용하여 문제점을 해결하십시오.

참고: 교체 시스템이 원래 시스템의 일련 번호로 설정되는 확인하기 위해 다음 단계의 모든 스테이지를 수행해야 합니다. 이를 수행하는 데 실패하면 고객의 보증 또는 서비스 계약이 무효화될 수 있습니다.

20. 노드가 클러스터의 일부로서 조작 중인지 확인한 후 다음 단계를 수행하여 원래 머신 일련 번호를 새 시스템 보드로 복원하십시오.
  - a. 명령행 인터페이스(CLI)를 시작하십시오.
  - b. 노드 앞면에 있는 일련 번호 레이블에서 7자의 일련 번호를 쓰십시오. 일련 번호에서 하이픈(-)은 생략하십시오.
  - c. 앞면 패널 디스플레이에서 노드 패널이 표시될 때까지 아래로 버튼을 눌렀다 떼십시오. 맨 아래 행에 표시된 노드 이름을 적으십시오.
  - d. 다음 명령을 실행하여, 이전 단계에서 쓴 *nodeserialnumber* 및 *nodename*의 값을 대체하십시오.

```
writesernum -sernum nodeserialnumber nodename
```

여기서 *nodeserialnumber*는 노드의 앞면에 있는 일련 번호이고 *nodename*은 노드의 이름입니다.

예를 들어, 일련 번호가 『13-FEDCB』이고 노드 번호가 『ZYXW3』일 때 시스템 보드에 시스템 일련 번호를 쓰려면 다음 명령을 실행하십시오.

```
writesernum -sernum 13FEDCB ZYXW3
```

참고: 일련 번호가 써진 즉시 노드가 다시 시작됩니다.

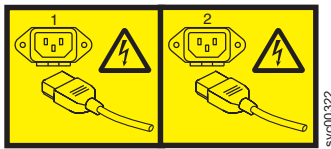
## 이중 AC 전원 스위치 제거

이중 AC 전원 스위치를 제거해야 하는 경우 이 주제를 사용하십시오.

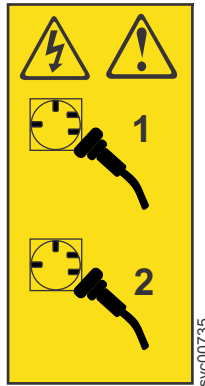
### 시작하기 전에

#### 위험

여러 전원 코드, 제품에 여러 전원 코드가 구비되어 있을 수 있습니다. 유해한 전압을 모두 제거하려면 모든 전원 코드의 연결을 끊으십시오. (L003)



또는



또는



예를 들어 *IBM System Storage SAN Volume Controller Safety Notices*에서 자국어로 번역된 일치하는 주의사항을 찾으려면 각 주의사항 끝에 있는 괄호 안의 참조 번호(예: (C003))를 사용하십시오.

### 이 태스크 정보

이중 AC 전원 스위치를 제거하려면 다음 단계를 완료하십시오.

#### 프로시저

1. 이중 AC 전원 스위치에 무정전 전원 공급 장치에서 연결하는 각 SAN Volume Controller 노드를 끄십시오. *IBM System Storage SAN Volume Controller 문제점 해결 안내서*의 MAP 5350을 참조하십시오.
  - a. 하나 또는 두 개의 노드가 이중 AC 전원 스위치에 연결될 수 있습니다. 2개의 노드가 이중 AC 전원 스위치에 연결되는 경우, 노드를 끄기 전에 두 노드가 모두 동일한 I/O 그룹에 있지 않은지 확인해야 합니다. 노드가 둘 다 꺼져 있고 동일한 I/O 그룹에 있는 경우, 고객이 해당 I/O 그룹에서 관리되는 데이터에 대한 액세스를 유실합니다.

- b. 이중 AC 전원 스위치에서 전원이 공급되는 두 노드가 모두 동일한 I/O 그룹에 있는 경우, 하나의 노드를 끄고 이중 AC 전원 스위치에서 연결을 끊은 후 다른 전원 소스에 연결하십시오. 그런 다음 노드를 다시 켜십시오. 복구되어 I/O 그룹을 다시 결합한 경우 다른 노드가 꺼져 있고 이중 AC 전원 스위치가 제거되면 I/O 액세스를 유지보수할 수 있습니다. 이 작업을 수행해야 하는 경우, 두 번째 노드를 끄는 데 안전한 경우 각별한 주의를 해야 합니다. *IBM System Storage SAN Volume Controller* 문제점 해결 안내서의 MAP 5350을 참조하십시오.
2. 사이트에서 두 이중 AC 전원 스위치 입력 전원 케이블을 모두 제거해야 합니다. 배전 장치 및 랙에서 풀어서 이중 AC 전원 스위치가 제거된 경우 밀어 냅니다. 랙에 있는 동안 이중 AC 전원 스위치에서 연결을 끊는 데 액세스가 충분할 수 있지만 연결되어 있게 두고 이중 AC 전원 스위치와 함께 제거하는 것이 종종 더 편리합니다.
3. 이중 AC 전원 스위치에서 하나 또는 두 개의 이중 AC 전원 스위치에서 2145 UPS-1U 전원 케이블을 제거하십시오. 2145 UPS-1U에서 연결을 끊을 필요가 없습니다.
4. 랙에서 이중 AC 전원 스위치를 유지하는 4개의 나사를 제거하십시오. 나사가 장치만 지원하므로 이 프로시저 중 이중 AC 전원 스위치를 지원하는 데 주의해야 합니다.
5. 이중 AC 전원 스위치는 계속 연결되어 있는 경우 입력 전원 케이블과 함께 랙에서 밀어 낼 수 있습니다.

## 이중 AC 전원 스위치 교체

이중 AC 전원 스위치를 교체해야 하는 경우 이 주제를 사용하십시오.

### 시작하기 전에

이중 AC 전원 스위치 FRU 조립품은 이중 AC 전원 스위치 및 입력 전원 케이블을 포함합니다. 이는 모두 일체로 교체되어야 합니다.

해당 지시사항에서는 이중 AC 전원 스위치가 제거되었고 이에 연결된 하나 또는 두 개의 노드에서 전원이 꺼져 있다고 가정합니다.

### 이 태스크 정보

이중 AC 전원 스위치를 교체하려면 다음 단계를 완료하십시오.

### 프로시저

1. 3개의 M3 Torx T8 나사를 통해 이중 AC 전원 스위치에 2개의 장착 플레이트 각각을 연결하십시오. 357 페이지의 그림 302에 표시된 대로, 출력 전원 소켓이 포함된 이중 AC 전원 스위치의 측면에 장착면을 놓으십시오.



svc00294

그림 302. 장착 플레이트 연결

2. 제공된 레이블을 사용하여 2개의 이중 AC 전원 스위치 입력 전원 케이블의 각 끝에 레이블을 지정하십시오. 구성이 변경되는 경우가 아니면 레이블이 이전 이중 AC 전원 스위치와 함께 제거된 케이블의 레이블과 동일합니다. 랙 배전 끝 『전원 소스 <이름>, 콘센트 <id>』에 이중 AC 전원 스위치 <위치> <MAIN | BACKUP> 입력으로 레이블을 지정합니다. 예제: 『이중 AC 전원 스위치 pos 7 MAIN에 Power source D2, outlet 4 입력』
3. 이중 AC 전원 스위치 끝 『이중 AC 전원 스위치 <위치> <MAIN | BACKUP> 입력에 전원 소스 <이름>, 콘센트 <id>』에서 레이블을 지정하십시오.
4. 이중 AC 전원 스위치에 입력 전원 케이블을 연결하십시오. 랙에 설치된 경우 이중 AC 전원 스위치에서 입력 전원 소켓에 액세스하기 어려우므로 이제 케이블을 연결하려고 합니다.
5. 기본 입력 전원 케이블을 이중 AC 전원 스위치에 연결하십시오.
6. 이중 AC 전원 스위치에 백업 입력 전원 케이블을 연결하십시오.
7. 그림 303에 표시된 대로, 이중 AC 전원 스위치의 클립을 사용하여 두 이중 AC 전원 스위치 입력 케이블을 모두 고정하십시오.



svc00291

그림 303. 전원 케이블 클립

8. 랙에서 이중 AC 전원 스위치를 설치하십시오. 장치를 장착하기 위한 4개의 “C” 클립이 랙 장착 막대에 이미 있어야 합니다.
9. 랙에 이중 AC 전원 스위치를 놓고 랙의 앞면으로 케이블을 미십시오. 4개의 M6 나사를 통해 제자리에서 장착하십시오.
10. 이중 AC 전원 스위치 전원 입력 케이블을 사이트 전원에 연결하십시오.
  - a. 이중 AC 전원 스위치에서 배전 장치로 적합한 케이블 경로를 판별하십시오.
  - b. 이중 AC 전원 스위치의 기본 입력 전원 케이블을 지정된 배전 장치로 라우트하고 연결하십시오.
  - c. 이중 AC 전원 스위치의 백업 입력 전원 케이블을 지정된 배전 장치로 라우트하고 연결하십시오.
  - d. 이중 AC 전원 스위치 전원 케이블이 깔끔하게 정리되어 있는지 확인하십시오. 기타 장비를 방해하지 않고 필요 시 제자리에서 결합되는지 확인하십시오.
11. *IBM System Storage SAN Volume Controller 문제점 해결 안내서*의 MAP 5340을 통해 2145 UPS-1U에 연결하기 전에 이중 AC 전원 스위치를 테스트하십시오.
12. 이 이중 AC 전원 스위치에서 전원이 제공되는 하나 또는 두 개의 2145 UPS-1U 장치를 연결하십시오. 전원 케이블이 2145 UPS-1U 장치에 계속 플러그되어야 합니다.
  - a. 이중 AC 전원 스위치의 앞면에서 출력 전원 소켓으로 다른 끝을 연결하십시오.
  - b. 연결되어야 하는 소켓을 보려면 케이블의 레이블을 확인하십시오.
  - c. 무정전 전원 공급 장치 장치에 전원이 자동으로 켜지지 않으면 전원 버튼을 5초간 눌러서 전원을 켜십시오.
13. 이 이중 AC 전원 스위치에 연결된 하나 또는 두 개의 SAN Volume Controller 노드의 전원을 켜십시오.

## 2145 UPS-1U 부품 제거 및 교체

2145 UPS-1U FRU(Field Replaceable Unit)의 제거 및 교체 프로시저는 다음 주제에서 설명합니다.

### 2145 UPS-1U 전원 케이블 고정 브래킷 제거 및 교체

2145 UPS-1U 전원 케이블 고정 브래킷에서는 2145 UPS-1U를 SAN Volume Controller 노드에 연결하는 전원 케이블이 뜻하지 않게 제거되지 않도록 합니다.

#### 시작하기 전에

**참고:** 2145 UPS-1U 전원 케이블 고정 브래킷(359 페이지의 그림 304에 표시됨)은 최신 버전의 2145 UPS-1U에만 연결될 수 있습니다. 이전 버전에는 올바른 장착 구멍이 없습니다.

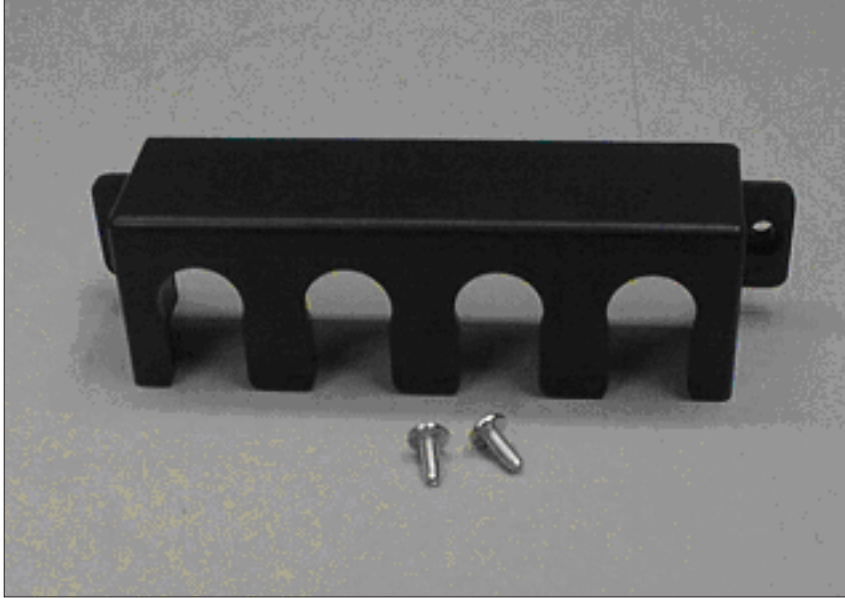


그림 304. 2145 UPS-1U 전원 케이블 고정 브래킷 하드웨어

## 2145 UPS-1U 전원 케이블 고정 브래킷 제거 이 태스크 정보

2145 UPS-1U 전원 케이블 고정 브래킷을 제거하려면 다음 단계를 수행하십시오.

### 프로시저

1. 브래킷의 각 측면에서 고정 나사를 제거하십시오.



그림 305. 2145 UPS-1U 전원 케이블 고정 브래킷

2. 케이블에서 브래킷을 들어올리십시오.

## 2145 UPS-1U 전원 케이블 고정 브래킷 교체: 이 태스크 정보

2145 UPS-1U 전원 케이블 고정 브래킷을 교체하려면 다음 단계를 수행하십시오.



## 프로시저

1. 출력 전원 케이블이 제자리에 고정되었는지 확인하십시오.
2. 2개의 나사 구멍이 일렬로 배열되도록 2145 UPS-1U의 오른쪽 뒷면에서 전원 공급 장치 삽입 항목에 브래킷을 두십시오.
3. 전원 케이블이 브래킷의 가장 오른쪽 슬롯을 통해 실행되는지 확인하십시오.
4. 그림 306에 표시된 대로 각 측면에서 하나의 나사로 제자리에 브래킷을 고정하십시오.



그림 306. 2145 UPS-1U 전원 케이블 고정 브래킷

## 2145 UPS-1U 제거

2145 UPS-1U를 제거하기 전에 모든 안전 주의사항을 읽으십시오.

### 시작하기 전에

예를 들어 *IBM System Storage SAN Volume Controller Safety Notices*에서 자국어로 번역된 일치하는 주의사항을 찾으려면 각 주의사항 끝에 있는 괄호 안의 참조 번호(예: (C003))를 사용하십시오.



## 위험

무정전 전원 공급 장치 장치에는 특정 유해 물질이 포함되어 있습니다. 제품에 무정전 전원 공급 장치가 포함된 경우 다음 예방조치를 준수하십시오.

- 무정전 전원 공급 장치에는 치명적인 전압이 포함되어 있습니다. 권한이 부여된 서비스 지원 담당자만이 모든 수리와 서비스를 수행해야 합니다. 무정전 전원 공급 장치에는 사용자가 서비스할 수 있는 부품이 없습니다.
- 무정전 전원 공급 장치에는 자체 에너지원(배터리)이 포함되어 있습니다. 무정전 전원 공급 장치가 AC 전원 공급 장치에 연결되지 않은 경우에도 출력 콘센트에 활성 전압이 있을 수 있습니다.
- 무정전 전원 공급 장치가 켜져 있으면 입력 코드를 제거하거나 뽑지 마십시오. 그러면 무정전 전원 공급 장치 및 무정전 전원 공급 장치에 연결된 장비에서 안전 접지가 제거됩니다.
- 필수 전자 장치 및 배터리로 인해 무정전 전원 공급 장치가 무겁습니다. 부상을 예방하려면 다음 예방 조치를 준수하십시오.
  - 무정전 전원 공급 장치를 직접 들어 올리지 마십시오. 다른 서비스 담당자에게 지원을 요청하십시오.
  - 포장 상자에서 무정전 전원 공급 장치를 빼내거나 무정전 전원 공급 장치를 랙에 설치 또는 제거하기 전에 무정전 전원 공급 장치에서 배터리, 전자 장치 또는 둘 다를 제거하십시오.

(D007)

## 주의:

이 부품 또는 장치는 무겁지만 무게가 **18kg(39.7lb)** 미만입니다. 이 부품 또는 장치를 들어 올리거나 제거 또는 설치 시 주의하십시오. (C008)

## 이 태스크 정보

2145 UPS-1U를 제거하려면 다음 단계를 수행하십시오.

**경고:** 1단계 이전에 이 2145 UPS-1U에서 전원이 공급되는 SAN Volume Controller가 종료되어 꺼져 있는지 검사하십시오. *IBM System Storage SAN Volume Controller 문제점 해결 안내서*의 MAP 5350을 참조하십시오.

## 프로시저

1. 2145 UPS-1U의 앞에서, 전원 표시등이 꺼질 때까지 켜짐/꺼짐 버튼(362 페이지의 그림 307의 **1**)을 누르십시오(대략 5초). 2145 UPS-1U의 일부 버전에서 켜짐/꺼짐 버튼을 누르려면 드라이버와 같은 포인팅 디바이스가 필요합니다. 2145 UPS-1U는 대기 모드로 됩니다.

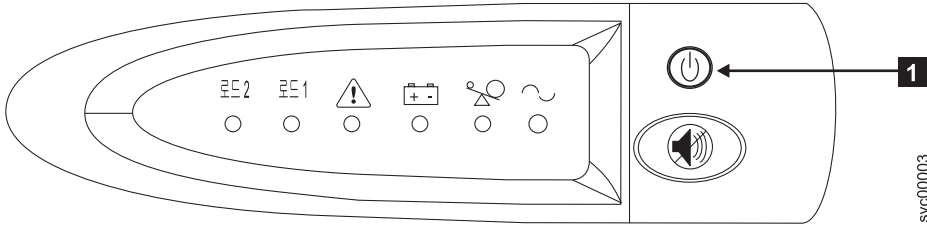


그림 307. 2145 UPS-1U 앞면 패널 조립품

2. 2145 UPS-1U의 뒷면에서, 로드 세그먼트 컨센트 2(그림 308의 **3**)에서 SAN Volume Controller 전원 케이블의 연결을 끊기 전에 전원 케이블 고정 장치를 제거하십시오.
3. 통신 포트(그림 308의 **2**)에서 신호 케이블의 연결을 끊으십시오.
4. 기본 전원 소스(그림 308의 **1**)에서 기본 전원 케이블의 연결을 끊으십시오.

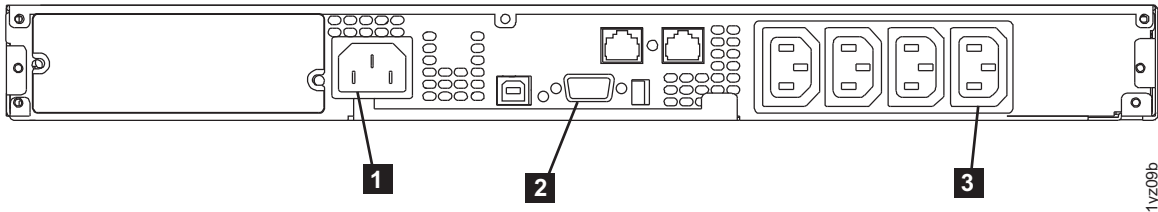
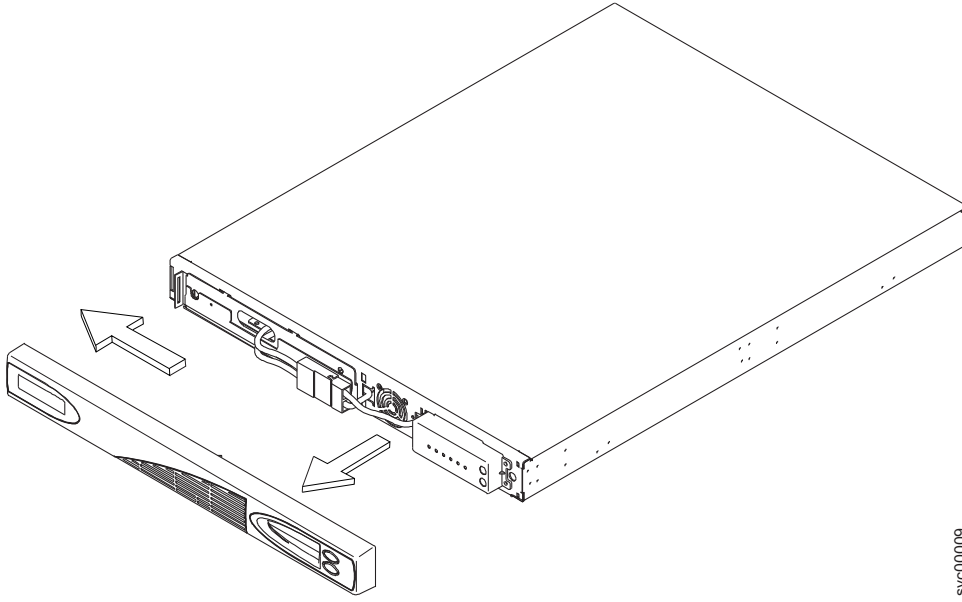


그림 308. 2145 UPS-1U(뒷면 보기)

일부 SAN Volume Controller 노드 유형에는 두 개의 전원 공급 장치가 있습니다. 두 전원 공급 장치 모두 동일한 2145 UPS-1U에 연결되어야 합니다. SAN Volume Controller 2145-CF8은 두 개의 전원 공급 장치가 있는 노드의 예제입니다. SAN Volume Controller 2145-8A4은 단일 전원 공급 장치가 있는 노드의 예제입니다.

5. 363 페이지의 그림 309에 표시된 대로 2145 UPS-1U 앞면 패널을 제거하십시오.

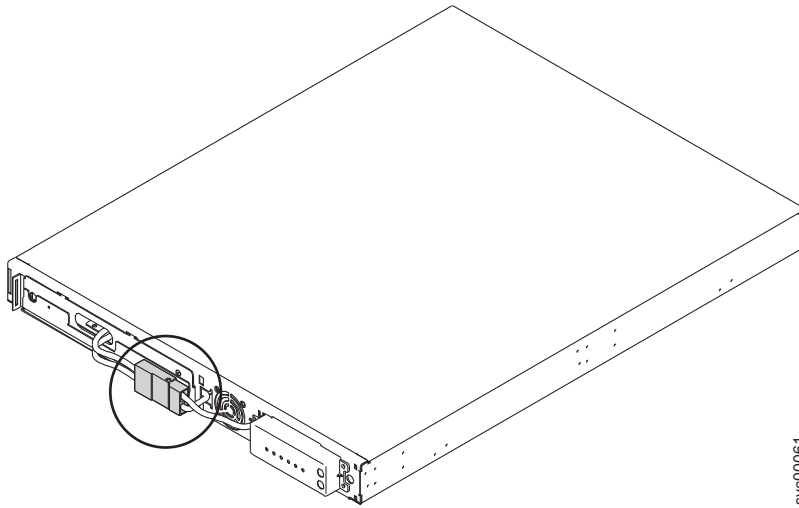
**참고:** 2145 UPS-1U에서 패널의 오른쪽을 끌어내기 어려운 경우 프레임과 덮개의 오른쪽 사이에 일자형 드라이버를 삽입하고 천천히 들어올리십시오.



svc00009

그림 309. 2145 UPS-1U 앞면 패널 제거

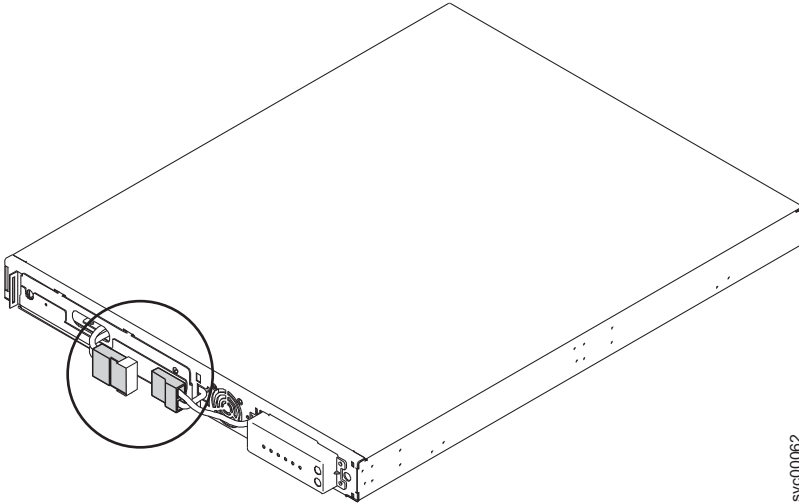
6. 내부 배터리 커넥터의 연결을 끊는데, 이는 그림 310에서 회전합니다.



svc00061

그림 310. 2145 UPS-1U 내부 배터리 커넥터

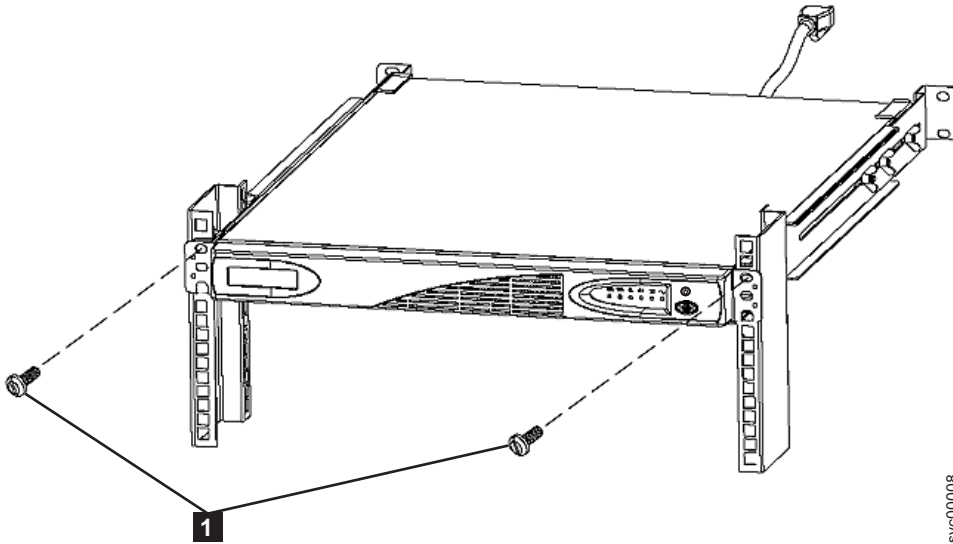
7. 두 개의 커넥터를 떼어 내어 당긴 후 노출된 배터리 커넥터(364 페이지의 그림 311에 표시됨)를 접착식 테이프로 덮으십시오.



svc00062

그림 311. 보호 테이프가 포함된 2145 UPS-1U 내부 배터리 커넥터

8. 앞면 패널을 다시 설치하십시오.
9. 그림 312에서와 같이 2145 UPS-1U의 앞면에서 두 개의 장착 나사 **1** 을 푸십시오.



svc00008

그림 312. 2145 UPS-1U의 장착 나사

10. 랙의 뒷면에서, 2145 UPS-1U를 대략 5cm(2in)로 앞으로 밀어서 랙에서 이를 당길 수 있도록 합니다.
11. 랙의 앞면으로 이동하십시오.
12. 2145 UPS-1U를 앞으로 당겨서 랙에서 제거하십시오.

## 2145 UPS-1U 교체

이전의 무정전 전원 공급 장치를 제거한 후에만 2145 UPS-1U를 교체할 수 있습니다.

## 시작하기 전에

예를 들어 *IBM System Storage SAN Volume Controller Safety Notices*에서 자국어로 번역된 일치하는 주의사항을 찾으려면 각 주의사항 끝에 있는 괄호 안의 참조 번호(예: (C003))를 사용하십시오.

### 위험

무정전 전원 공급 장치 장치에는 특정 유해 물질이 포함되어 있습니다. 제품에 무정전 전원 공급 장치가 포함된 경우 다음 예방조치를 준수하십시오.

- 무정전 전원 공급 장치에는 치명적인 전압이 포함되어 있습니다. 권한이 부여된 서비스 지원 담당자만이 모든 수리와 서비스를 수행해야 합니다. 무정전 전원 공급 장치에는 사용자가 서비스할 수 있는 부품이 없습니다.
- 무정전 전원 공급 장치에는 자체 에너지원(배터리)이 포함되어 있습니다. 무정전 전원 공급 장치가 AC 전원 공급 장치에 연결되지 않은 경우에도 출력 콘센트에 활성 전압이 있을 수 있습니다.
- 무정전 전원 공급 장치가 켜져 있으면 입력 코드를 제거하거나 뽑지 마십시오. 그러면 무정전 전원 공급 장치 및 무정전 전원 공급 장치에 연결된 장비에서 안전 접지가 제거됩니다.
- 필수 전자 장치 및 배터리로 인해 무정전 전원 공급 장치가 무겁습니다. 부상을 예방하려면 다음 예방 조치를 준수하십시오.
  - 무정전 전원 공급 장치를 직접 들어 올리지 마십시오. 다른 서비스 담당자에게 지원을 요청하십시오.
  - 포장 상자에서 무정전 전원 공급 장치를 빼내거나 무정전 전원 공급 장치를 랙에 설치 또는 제거하기 전에 무정전 전원 공급 장치에서 배터리, 전자 장치 또는 둘 다를 제거하십시오.

(D007)

### 주의:

이 부품 또는 장치는 무겁지만 무게가 **18kg(39.7lb)** 미만입니다. 이 부품 또는 장치를 들어 올리거나 제거 또는 설치 시 주의하십시오. (C008)

## 이 태스크 정보

2145 UPS-1U를 교체하려면 다음 단계를 수행하십시오.

### 프로시저

1. 2145 UPS-1U의 앞면이 사용자에게 정면을 보이는 평평하고 안정된 표면에 2145 UPS-1U를 놓으십시오.
2. 2145 UPS-1U의 각 측면에서, 제공된 M3 × 6 나사(366 페이지의 그림 313의 **2**) 중 4개를 사용하여 2145 UPS-1U에 장착 브래킷의 긴 끝을 연결하십시오.

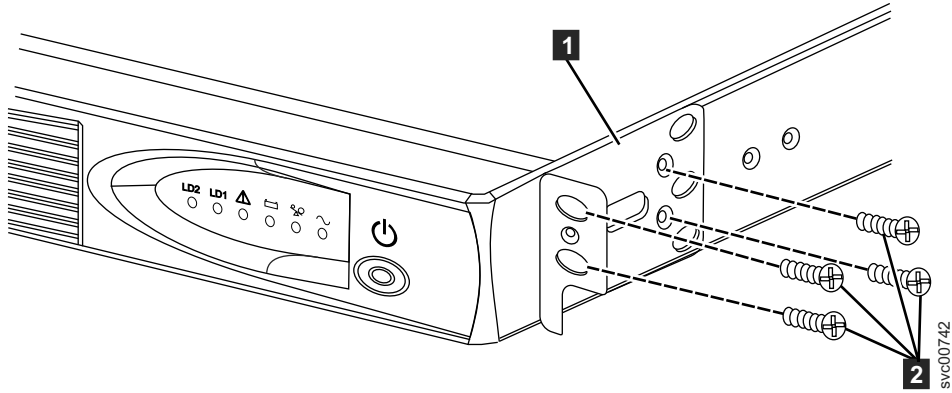


그림 313. 2145 UPS-1U에 UPS 장착형 브래킷 설치

3. 랙의 앞면에 서서 2145 UPS-1U의 뒷면을 지지대 레일로 놓은 다음 2145 UPS-1U를 랙에 밀어 넣으십시오.
4. 2145 UPS-1U의 앞면에서, 2개의 장착 나사(그림 314의 **1**)를 설치하십시오.

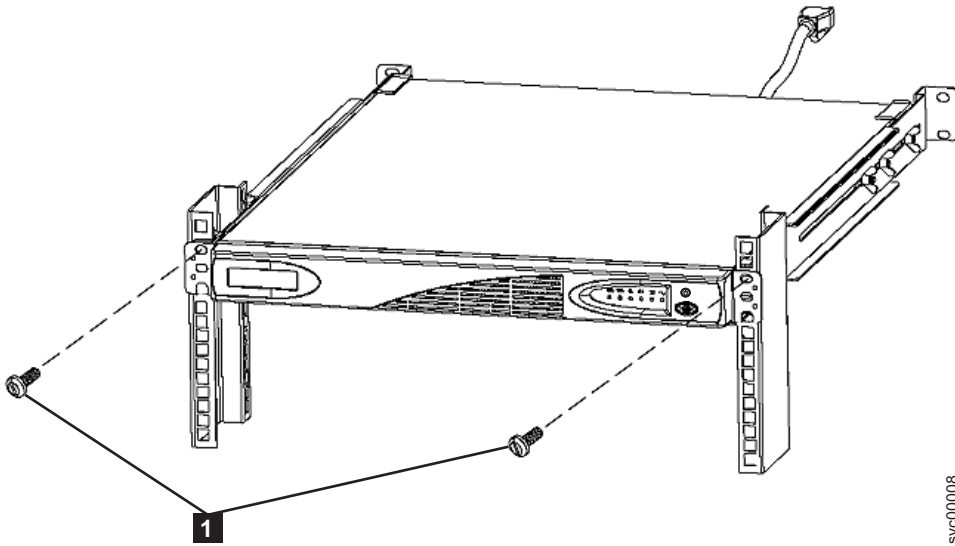
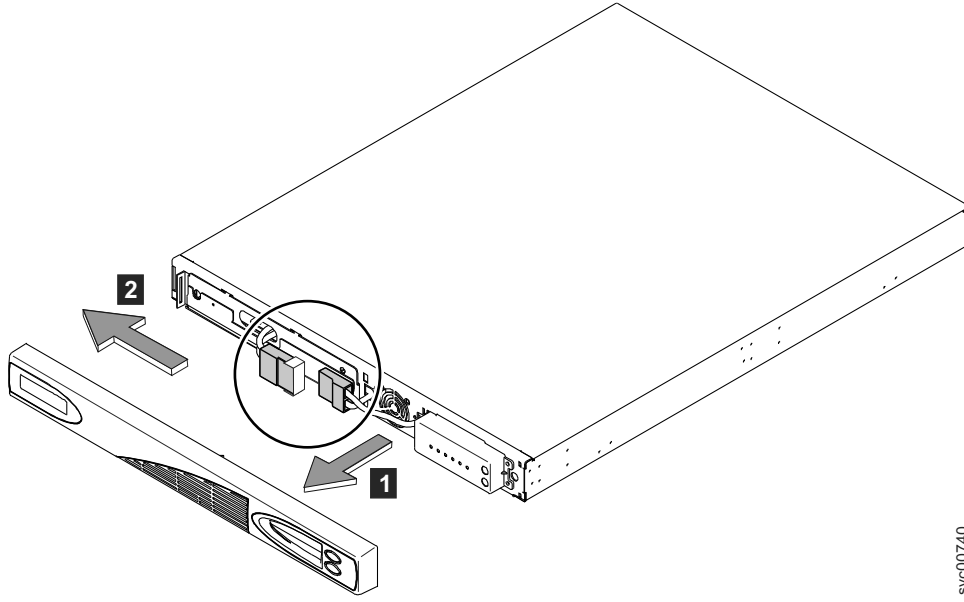


그림 314. 2145 UPS-1U의 장착 나사

5. 367 페이지의 그림 315에서 표시된 대로, 사용자를 향하여 왼쪽으로 당겨서 2145 UPS-1U 앞면 패널을 제거하십시오.

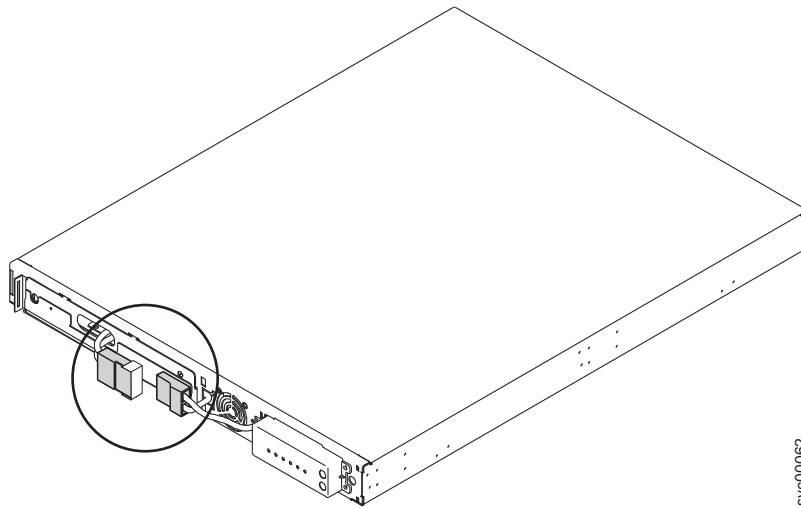
참고: 2145 UPS-1U에서 패널의 오른쪽을 끌어내기 어려운 경우 프레임과 덮개의 오른쪽 사이에 일자형 드라이버를 삽입하고 천천히 들어올리십시오.



svc00740

그림 315. 2145 UPS-1U 앞면 패널 제거

6. 내부 배터리 커넥터에서 보호 테이프를 제거하십시오(그림 316에서 회전됨).



svc00062

그림 316. 보호 테이프가 포함된 2145 UPS-1U 내부 배터리 커넥터

7. 내부 배터리 커넥터를 연결하십시오(368 페이지의 그림 317에서 회전됨).



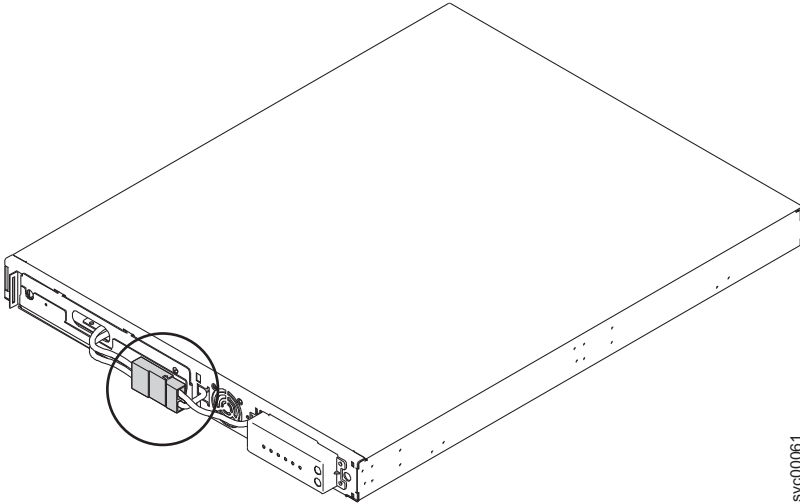


그림 317. 내부 배터리 커넥터가 제자리에 있는 2145 UPS-1U

참고: 배터리를 연결할 때 적은 양의 아크가 발생할 수 있습니다. 이 증상은 정상이며 장치를 손상하거나 안전에 영향을 주지 않습니다.

8. 앞면 패널을 다시 설치하십시오.
9. 2145 UPS-1U의 뒷면에서, SAN Volume Controller 전원 케이블을 로드 세그먼트 2 컨센트(369 페이지의 그림 319의 **3**)에 연결하십시오. 적용 가능한 경우 전원 케이블 고정 브래킷(그림 318에 표시됨)을 설치하십시오.

참고: 2145 UPS-1U는 데이터가 로컬 하드 디스크 드라이브에 저장될 수 있을 때까지 단일 SAN Volume Controller 노드에서 전원을 유지보수하도록 계획됩니다. SAN Volume Controller 노드만 2145 UPS-1U에 플러그될 수 있습니다. 그렇지 않으면 SAN Volume Controller 클러스터가 오작동합니다. 하나의 SAN Volume Controller만 2145 UPS-1U에 연결해야 합니다.



그림 318. 2145 UPS-1U에 연결된 2145 UPS-1U 케이블 고정 브래킷

10. SAN Volume Controller 신호 케이블을 통신 포트(369 페이지의 그림 319의 **2**)에 다시 연결하십시오.

- 입력 커넥터(그림 319의 **1**)에 배전 장치나 이중 AC 전원 스위치에서 2145 UPS-1U 기본 전원 케이블을 다시 연결하십시오.

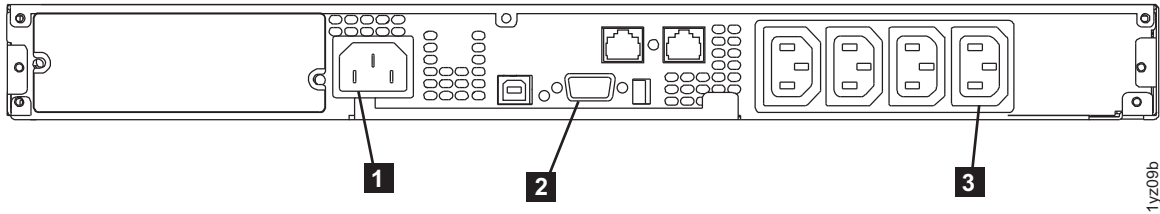


그림 319. 2145 UPS-1U(뒷면 보기)

2145 UPS-1U는 이제 SAN Volume Controller 오프라인으로 대기 모드에 있습니다. 그림 319에 표시된 모든 표시기가 꺼져 있습니다.

- 2145 UPS-1U를 켜려면, 켜기/끄기 버튼(그림 320의 **2**)을 누르고 있어야 합니다. 2145 UPS-1U의 일부 버전에서 켜짐/꺼짐 버튼을 누르려면 드라이버와 같은 포인팅 디바이스가 필요합니다. 2145 UPS-1U가 SAN Volume Controller에 전원을 공급함을 표시하기 위해 전원 표시기 **1** 및 로드 표시기(**7** 및 **8**)가 영구적으로 작동하기 전에 2145 UPS-1U가 자체 테스트를 수행하여 약 5초간 걸립니다. 2145 UPS-1U가 정상 모드에서 해당 배터리를 충전하기 시작합니다.

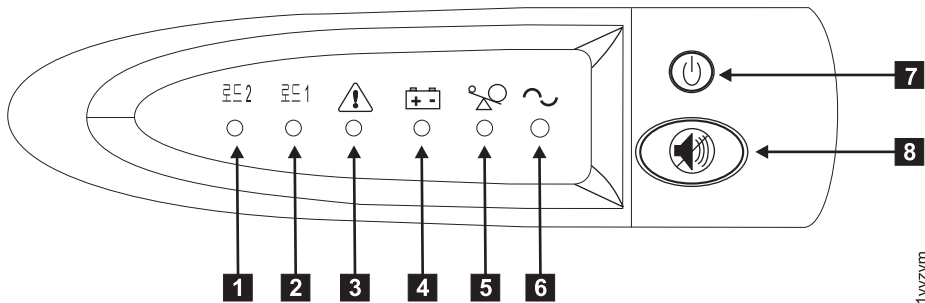


그림 320. 2145 UPS-1U 앞면 패널 조립품

**참고:** 2145 UPS-1U 배터리가 충분히 충전되지 않은 경우 SAN Volume Controller 노드가 클러스터를 결합할 수 없습니다. 노드는 2145 UPS-1U 배터리가 충분히 충전될 때까지(1시간 소요) 앞면 패널에서 충전 중을 표시합니다. SAN Volume Controller 노드가 클러스터를 다시 결합하면, 앞면 패널에 복구 중이 표시될 수 있고 2145 UPS-1U 배터리가 충전을 마칩니다.

## 2145 UPS-1U의 지지대 레일 제거

2145 UPS-1U의 지지대 레일을 제거할 수 있습니다.

### 시작하기 전에

다음 단계를 수행하여 지지대 레일을 제거하십시오.

## 프로시저

1. 2145 UPS-1U의 각 측면에서 2개의 M6 × 10 나사를 풀어서 제거하십시오. 그림 321에서 **1** 을 참조하십시오.

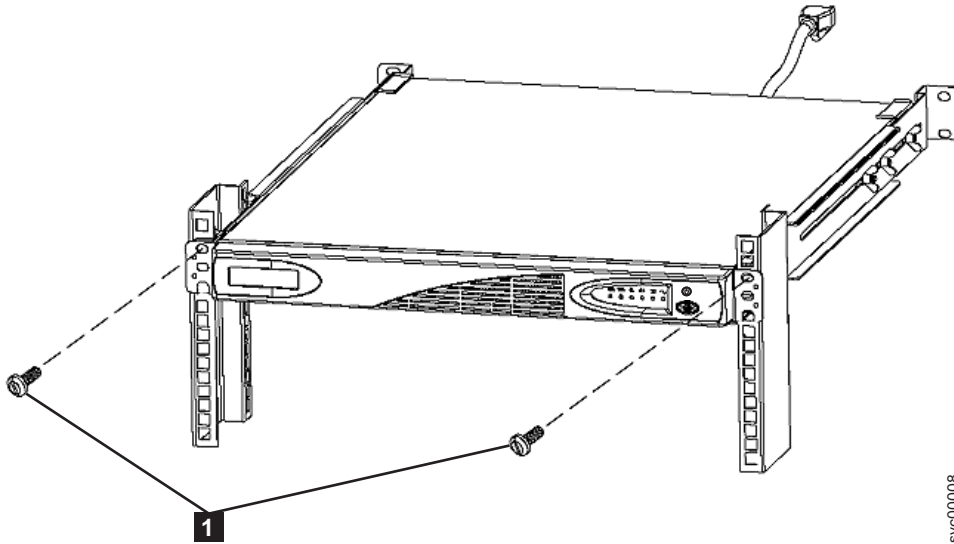


그림 321. 2145 UPS-1U에서 앞면 나사 제거

2. 랙에서 2145 UPS-1U 제거
3. 레일의 맨 위 구멍에서 클립 너트를 제거하십시오(그림 322의 **3**).

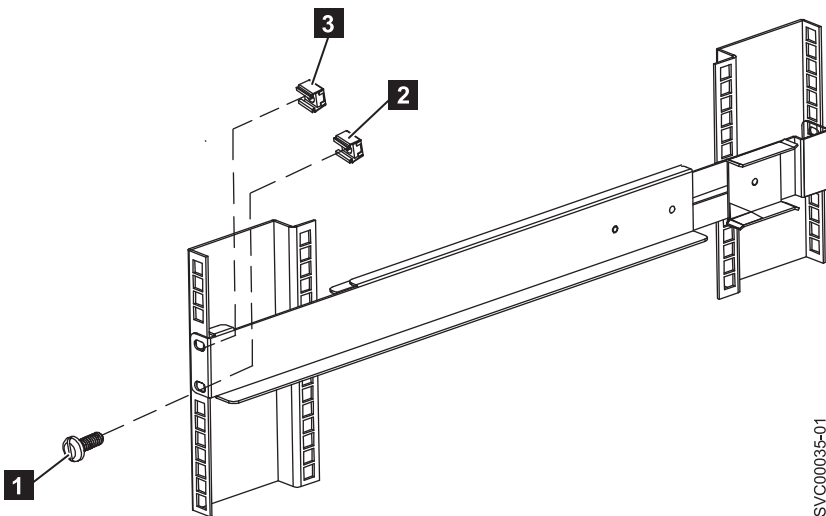


그림 322. 2145 UPS-1U의 앞면 레일 제거

4. 레일의 맨 아래 구멍의 클립 너트 **2** 에서 M6 × 10 나사 **1** 을 분리하십시오.
5. 레일의 뒷면(371 페이지의 그림 323의 **1**) 및 2개의 클립 너트(**2**)에서 2개의 M6 × 10 나사를 제거하십시오.

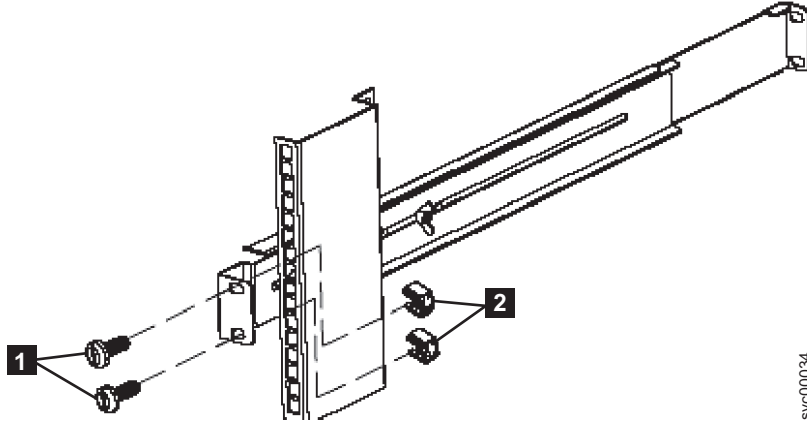


그림 323. 2145 UPS-1U의 뒷면 레일 제거

6. 랙에서 레일을 제거하십시오.
7. 6의 내용을 통해 370 페이지의 3 단계를 반복하여 랙에서 기타 레일을 제거하십시오.

## 2145 UPS-1U의 지지대 레일 설치

2145 UPS-1U를 설치하기 전에 랙에 지지대 레일을 설치해야 합니다.

### 시작하기 전에

지지대 레일을 설치하기 전에 다음 전제조건을 완료하십시오.

1. 고객의 하드웨어 위치 차트를 사용하여 랙에서 2145 UPS-1U를 설치할 위치를 결정하십시오.
2. 랙의 뒷면에서 EIA(Electronic Industries Alliance) 위치를 살펴보고 2145 UPS-1U를 설치할 위치를 결정하십시오. 무거우므로 2145 UPS-1U를 처리하기 쉬운 랙의 하부 위치 중 하나에 위치시키십시오.

### 이 태스크 정보

2145 UPS-1U의 지지대 레일을 설치하려면 다음 단계를 수행하십시오.

#### 프로시저

1. 2145 UPS-1U 배송 상자의 맨 위를 여십시오. 2145 UPS-1U의 한쪽에 있는 덮개를 잡으십시오.
2. 배송 상자에서 2145 UPS-1U를 깨끗이 들어 올려서 평평하고 안정된 장소에 앞면이 사용자를 향하도록 놓으십시오.
3. 372 페이지의 그림 324에 나타난 것처럼 각 브래킷에 대해 네 개의 M3×6 나사 **2**를 사용하여 장착 브래킷 **1**의 긴 면을 2145 UPS-1U의 각 옆면에 연결하십시오.

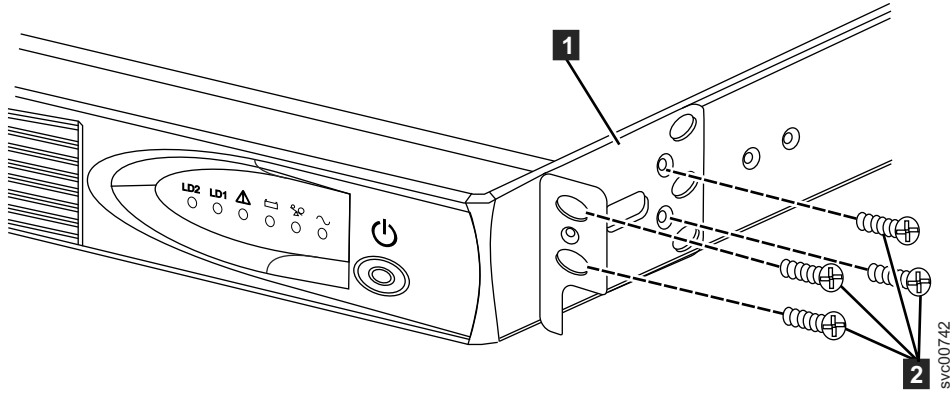


그림 324. 2145 UPS-1U용 2145 UPS-1U 장착 브래킷 설치

4. 양쪽 레일 조립품에서 윙 너트( **1** 및 **2** )를 풀고 레일 크기를 랙의 깊이에 맞게 조정하십시오. 깊이를 조정한 후 윙 너트를 약간의 움직임만 허용하면서 가능한 한 강하게 조이십시오.

윙 너트를 조이고 푸는 방법 및 원하는 레일 깊이를 만드는 방법에 대한 정보는 그림 325를 참조하십시오.

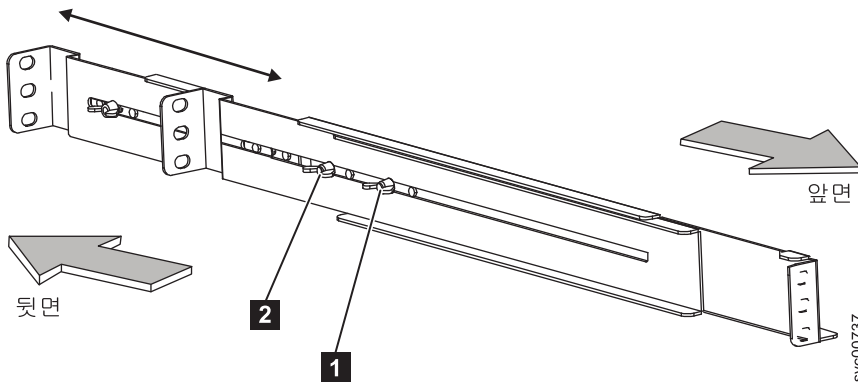


그림 325. 2145 UPS-1U에서 레일 깊이 조정

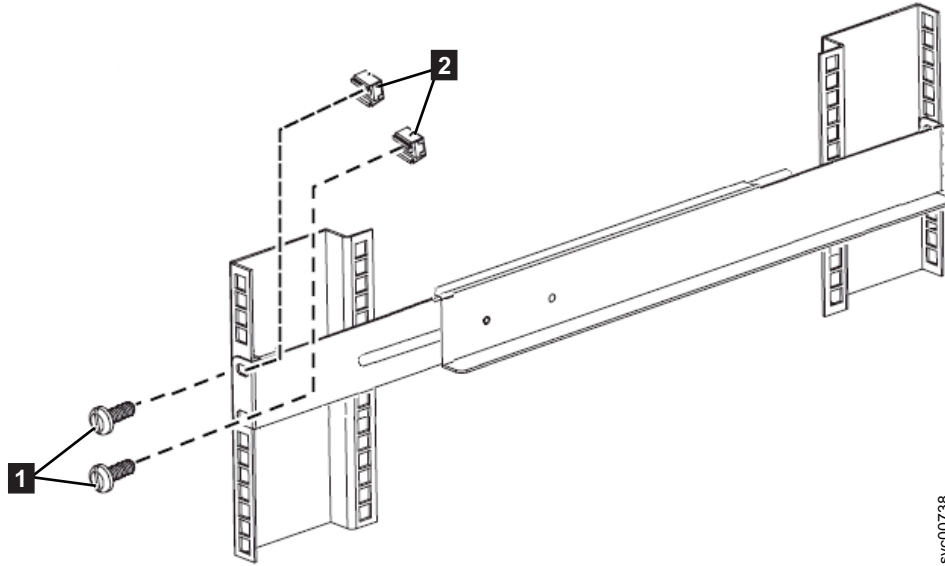
윙 너트 **1**

윙 너트 **2**

5. 레일에서 무정전 전원 공급 장치를 위치시킬 구멍을 선택하십시오.

그림은 2145 UPS-1U가 랙에 연결할 뒷면 레일을 표시합니다. 373 페이지의 그림 326을 참조하십시오.

참고: 지지대 레일의 맨 아래 플랜지를 랙의 EIA 표시와 맞추어야 합니다.



svc00738

그림 326. 2145 UPS-1U 레일의 뒷면을 랙에 연결

6. 2개의 클립 너트 **2** 와 2개의 M6x10 나사 **1** 을 사용하여 레일을 랙의 뒷면에 연결하십시오.
7. 2개의 클립 너트 **2** 와 **3** 을 랙의 앞면에 설치하십시오. 그런 다음 374 페이지의 그림 327에 나타난 것처럼 바닥의 장착 구멍에 1개의 M6x10 나사 **1** 만 사용하여 레일을 연결하십시오.

**참고:**

- a. 여러분의 클립 너트 **3** 은 장착 브래킷을 랙의 세로 레일에 연결해야 하는 경우 2145 UPS-1U의 나중 설치를 위해 예약되어 있습니다.
- b. 랙은 여기에 나타난 것과 다를 수 있습니다. 이 경우, 다른 클립 너트와 고정 장치가 필요할 수 있습니다.

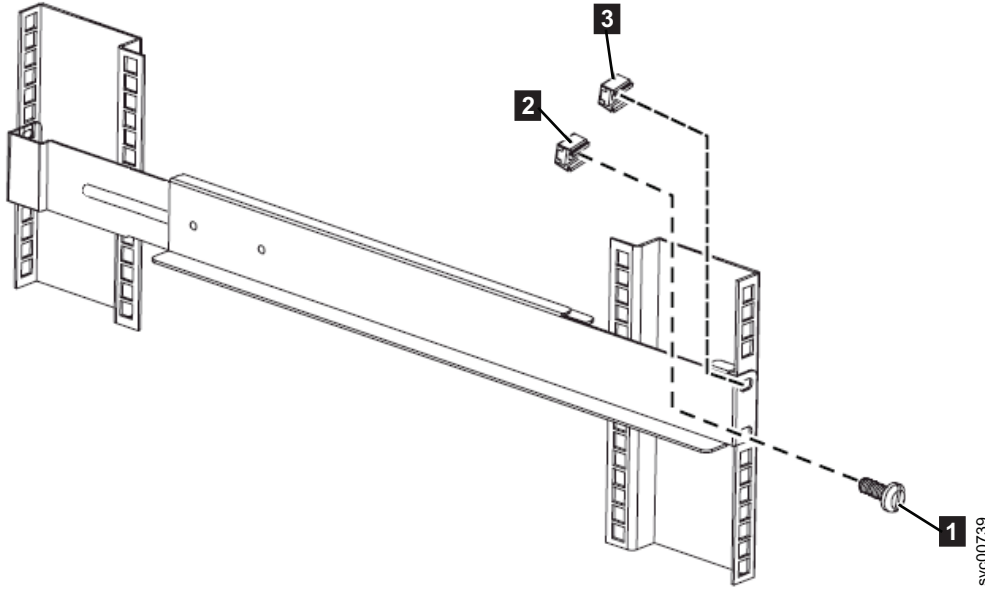


그림 327. 2145 UPS-1U 레일의 앞면을 랙에 연결

8. 다른 레일에 대해 373 페이지의 6 및 373 페이지의 7단계를 반복하십시오.
9. 양쪽 레일 조립품에서 워 너트를 조이십시오.

## 2145 UPS-1U에서 전원 케이블 제거

전원 공급 장치에 문제점이 있고 전원 케이블에 결함이 있다고 의심되는 경우 2145 UPS-1U에서 전원 케이블을 제거할 수 있습니다.

### 이 태스크 정보

다음 단계를 수행하여 전원 케이블을 제거하십시오.

#### 프로시저

1. 각 SAN Volume Controller 노드에서 전원을 제거하십시오. SAN Volume Controller에서 전원 케이블 제거에 대한 정보는 *IBM System Storage SAN Volume Controller 문제점 해결 안내서*의 MAP 5350을 참조하십시오.
2. 전원 표시등 **1**이 끝날 때까지(대략 5초) 켜기/끄기 버튼 **2**를 누르십시오(대략 5초간). 2145 UPS-1U의 일부 버전에서 켜짐/꺼짐 버튼을 누르려면 드라이버와 같은 포인팅 디바이스가 필요합니다. 2145 UPS-1U는 모든 표시기가 꺼지고 대기 모드로 됩니다. 375 페이지의 그림 328에서는 2145 UPS-1U의 앞면 및 뒷면 보기를 설명합니다.



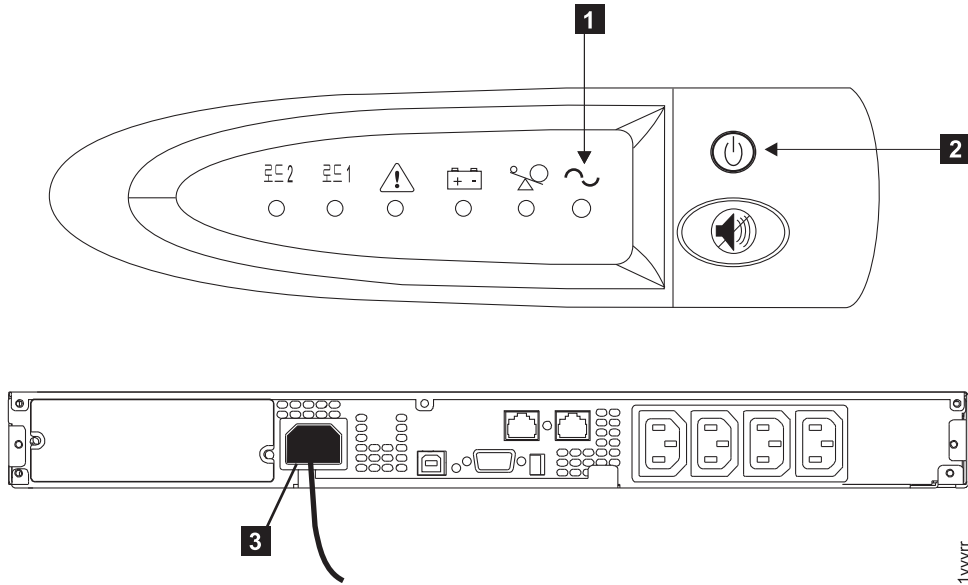


그림 328. 2145 UPS-1U의 앞면 및 뒷면 패널

- 1** 전원 공급 장치 표시기
  - 2** 켜기/끄기 버튼
  - 3** 전원 케이블
3. 기본 전원 소스 **3** 에서 전원 케이블의 연결을 끊으십시오.
  4. 전원 케이블을 교체하고 고정되었는지 확인하십시오. 2145 UPS-1U는 대기 모드로 됩니다. 모든 표시기가 꺼져 있고 전원이 SAN Volume Controller에 사용 가능하지 않습니다. 필요 시 배터리가 재충전됩니다.
  5. 2145 UPS-1U를 켜려면, 2145 UPS-1U 전원 버튼 **1** 이 밝게 표시될 때까지 켜기/끄기 버튼 **2** 를 누르십시오(약 5초간). 2145 UPS-1U의 일부 버전에서 켜짐/꺼짐 버튼을 누르려면 드라이버와 같은 포인팅 디바이스가 필요합니다. 그런 다음 앞면 패널 표시기가 2145 UPS-1U가 자체 테스트를 수행하는 동안 시작 시퀀스를 통해 순환합니다. 자체 테스트가 완료되면 전원 공급 장치 표시기 및 로드 표시기가 밝게 표시되어 2145 UPS-1U에서 전원을 공급함을 표시합니다. 2145 UPS-1U는 정상 모드로 서비스를 재개합니다.

## 2145 UPS-1U 배터리 제거

2145 UPS-1U 배터리를 제거하는 경우 모든 안전 주의사항을 따르십시오.

## 시작하기 전에

### 주의:

납축 배터리를 사용하면 높은 단락 전류로 인한 전기 화상의 위험이 있습니다. 금속 자재와 배터리가 접촉하지 않도록 하십시오. 시계, 반지 또는 기타 금속 물체를 제거하고 절연 손잡이가 있는 도구를 사용하십시오. 폭발을 예방하려면 불에 태우지 마십시오.

**IBM 승인 부품으로만 교체하십시오.** 지역 규정에서 지시하는 대로 배터리를 재활용 또는 폐기 처리하십시오. 미국의 경우 IBM은 이 배터리를 수집하는 프로세스가 있습니다. 자세한 정보는 **1-800-426-4333**에 문의하십시오. 문의 시 사용 가능한 배터리 장치를 확인하기 위해 **IBM** 부품 번호를 준비하십시오. (C004)

예를 들어 *IBM System Storage SAN Volume Controller Safety Notices*에서 자국어로 번역된 일치하는 주의사항을 찾으려면 각 주의사항 끝에 있는 괄호 안의 참조 번호(예: (C003))를 사용하십시오.

## 이 태스크 정보

2145 UPS-1U 배터리를 제거하려면 다음 단계를 수행하십시오.

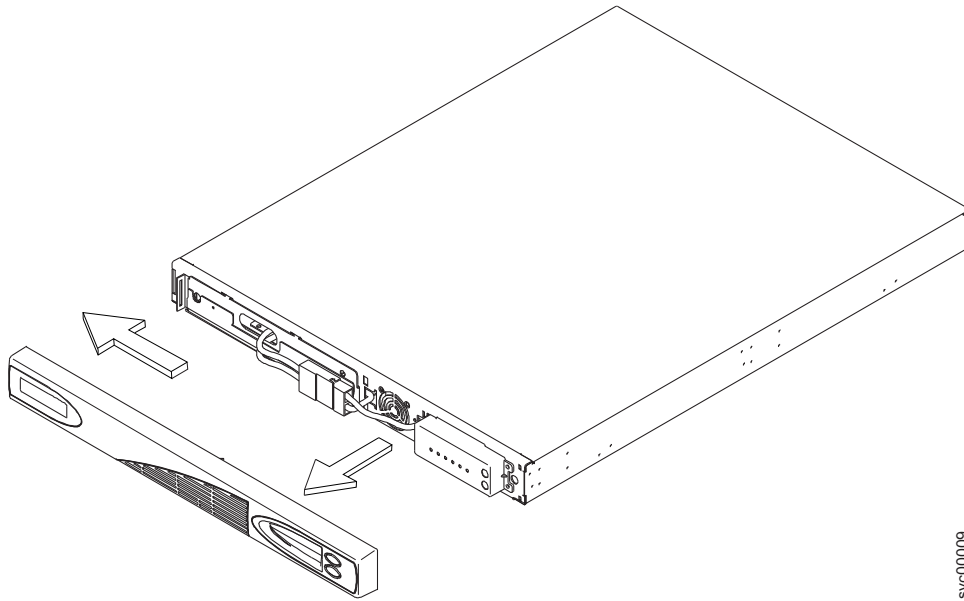
### 프로시저

1. 2145 UPS-1U에 연결된 SAN Volume Controller가 꺼져 있는지 확인하십시오. *IBM System Storage SAN Volume Controller 문제점 해결 안내서*의 MAP 5350에서 지시사항을 사용하여 아직 꺼지지 않은 노드를 끄십시오.

참고: 2145 UPS-1U를 끄거나 랙에서 제거할 필요가 없습니다.

2. 패널이 2145 UPS-1U의 오른쪽 및 중앙 섹션에서 해제될 때까지 오른쪽에서 앞면 패널을 당기십시오. 377 페이지의 그림 329에 표시된 대로 앞면 패널을 왼쪽으로 밀어서 패널의 왼쪽 끝에서 잠금 장치를 해제하십시오.

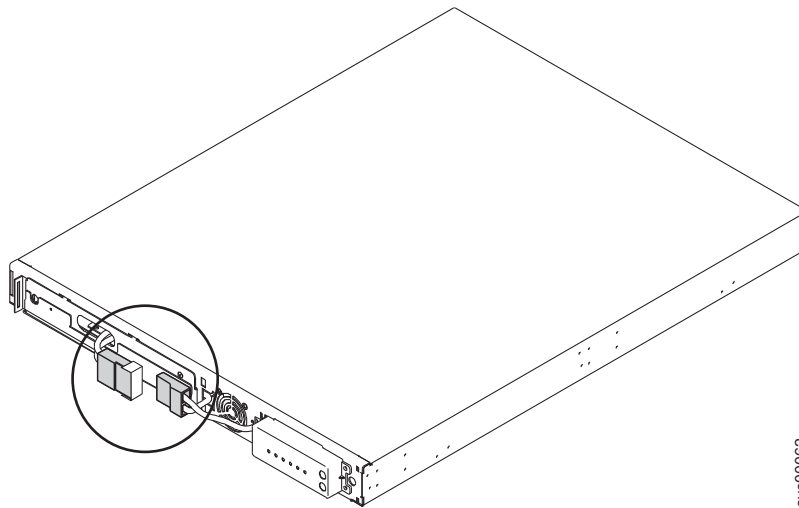
참고: 2145 UPS-1U에서 패널의 오른쪽을 끌어내기 어려운 경우 프레임과 덮개의 오른쪽 사이에 일자형 드라이버를 삽입하고 천천히 들어올리십시오.



svc00009

그림 329. 2145 UPS-1U 앞면 패널 제거

3. 그림 330에서 회전된 내부 배터리 커넥터의 연결을 끊으십시오.

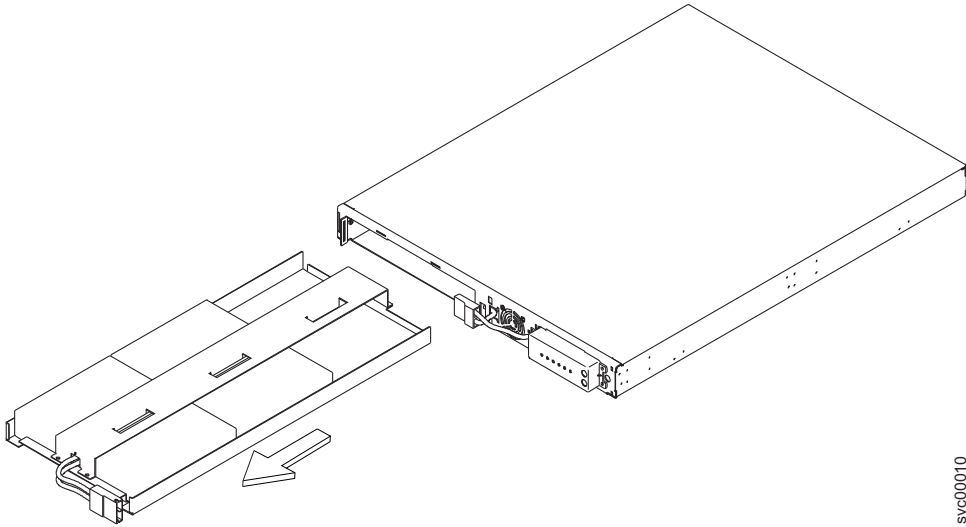


svc00062

그림 330. 보호 테이프가 포함된 2145 UPS-1U 내부 배터리 커넥터

4. 배터리 덮개를 오른쪽으로 밀어서 제거하십시오.

5. 378 페이지의 그림 331에 표시된 대로 2145 UPS-1U에서 배터리를 밀어내고 제거하여 평평한 장소에 두십시오.



svc00010

그림 331. 2145 UPS-1U 배터리 제거

## 2145 UPS-1U 배터리 교체

2145 UPS-1U 배터리를 교체하는 경우 모든 안전 주의사항을 따르십시오.

### 시작하기 전에

#### 주의:

납축 배터리를 사용하면 높은 단락 전류로 인한 전기 화상의 위험이 있습니다. 금속 자재와 배터리가 접촉하지 않도록 하십시오. 시계, 반지 또는 기타 금속 물체를 제거하고 절연 손잡이가 있는 도구를 사용하십시오. 폭발을 예방하려면 불에 태우지 마십시오.

**IBM 승인 부품으로만 교체하십시오.** 지역 규정에서 지시하는 대로 배터리를 재활용 또는 폐기 처리하십시오. 미국의 경우 IBM은 이 배터리를 수집하는 프로세스가 있습니다. 자세한 정보는 **1-800-426-4333**에 문의하십시오. 문의 시 사용 가능한 배터리 장치를 확인하기 위해 **IBM** 부품 번호를 준비하십시오. (C004)

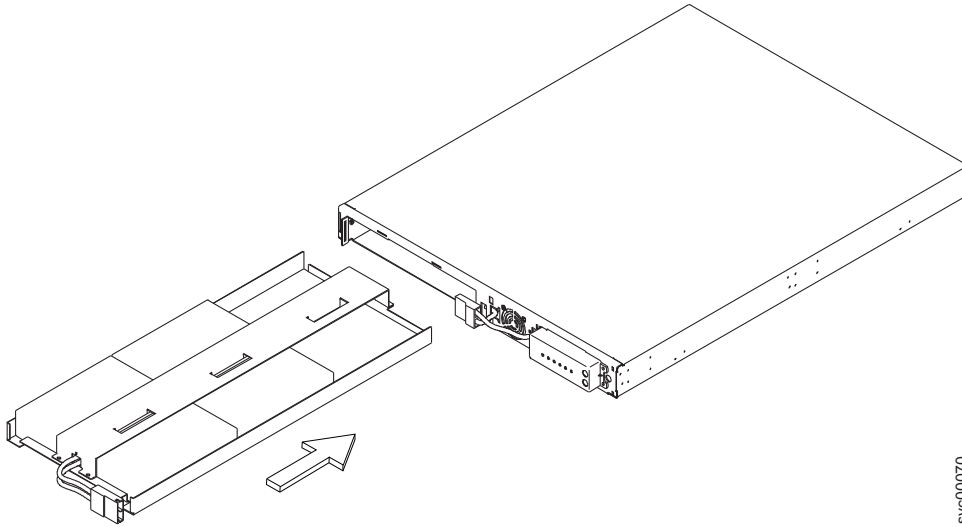
예를 들어 *IBM System Storage SAN Volume Controller Safety Notices*에서 자국어로 번역된 일치하는 주의사항을 찾으려면 각 주의사항 끝에 있는 괄호 안의 참조 번호(예: (C003))를 사용하십시오.

### 이 태스크 정보

이 태스크에서는 사용자가 2145 UPS-1U 배터리의 연결을 끊었고 SAN Volume Controller를 켜고 있다고 가정합니다. 2145 UPS-1U 배터리를 교체하려면 다음 단계를 수행하십시오.

#### 프로시저

1. 379 페이지의 그림 332에 표시된 대로 배터리를 2145 UPS-1U에 밀어넣으십시오.

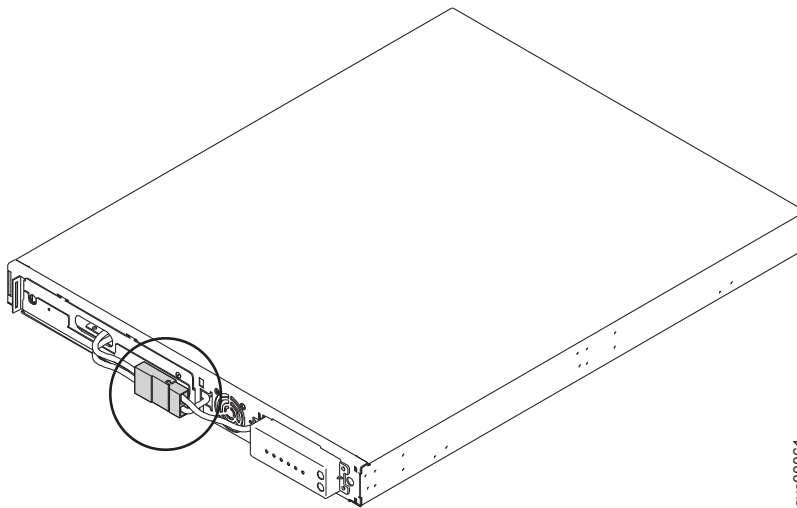


svc00070

그림 332. 2145 UPS-1U 배터리 교체

2. 배터리 덮개를 통해 배터리 커넥터를 연결하십시오. 배터리 덮개를 제자리에 두고 왼쪽으로 밀어서 고정하십시오.
3. 380 페이지의 그림 334에 표시된 대로 내부 배터리 커넥터를 연결하십시오. 키 입력된 커넥터의 각 끝에는 빨간색(+) 및 검은색(-)인 2개의 선이 있습니다. 검은색 선과 빨간색 선을 함께 결합하십시오.

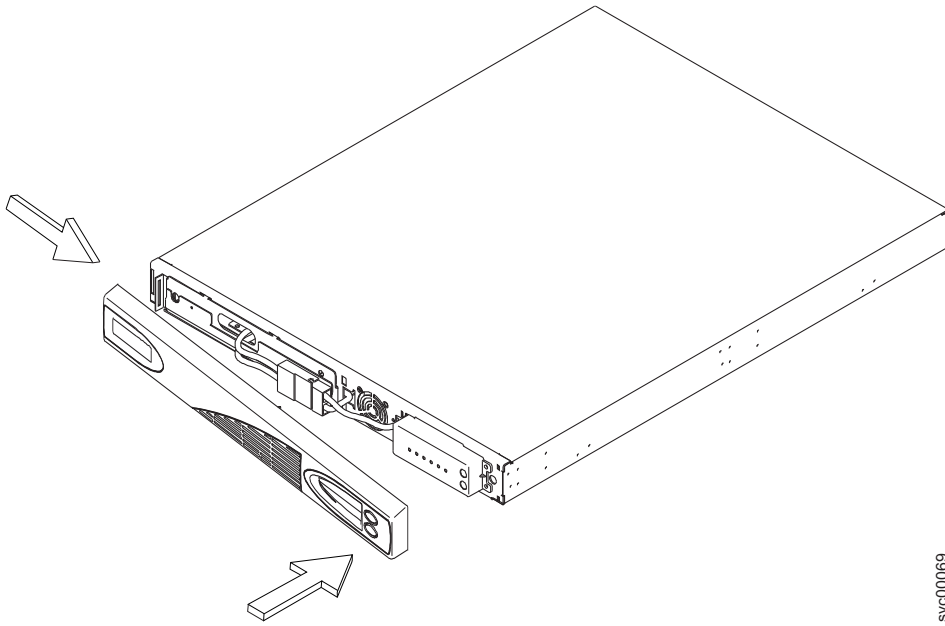
참고: 배터리를 연결할 때 적은 양의 아크가 발생할 수 있습니다. 이 증상은 정상이며 장치를 손상하거나 안전에 영향을 주지 않습니다.



svc00061

그림 333. 2145 UPS-1U 내부 배터리 커넥터

4. 앞면 패널을 오른쪽으로 밀어서 패널의 왼쪽 끝에서 잠그십시오. 380 페이지의 그림 334에 표시된 대로, 패널이 2145 UPS-1U의 오른쪽 및 중앙 섹션에 고정될 때까지 앞면 패널을 앞으로 미십시오.



svc00069

그림 334. 2145 UPS-1U 앞면 패널 교체

5. 2145 UPS-1U가 켜져 있는지 확인하십시오. 2145 UPS-1U 테스트 버튼을 3초간 눌러서 자체 테스트를 시작하십시오. 알람, 배터리 또는 오버로드 표시기가 켜져 있거나 버저가 소리가 나는 경우, *IBM System Storage SAN Volume Controller 문제점 해결 안내서*의 MAP 5150으로 이동하여 문제점을 해결하십시오.

참고: 자체 테스트 실행이 완료될 때까지 모든 오류 표시기를 무시하십시오.

6. SAN Volume Controller를 켜십시오.

참고: 전원 실패 중 필요한 조치를 지원하는 데 새 배터리가 충분하지 않은 경우 충분히 충전될 때까지 충전이 앞면 패널에 표시되어 SAN Volume Controller 노드가 일시정지됩니다. 단일 전원 실패 중 필요한 조치를 지원하는 데 충분히 충전되었지만 2개의 전원 실패를 지원하는 데는 충분히 충전되지 않은 경우 노드가 클러스터를 시작하여 결합하지만 앞면 패널에서 복구 중을 표시합니다.

---

## 부록. 내게 필요한 옵션

내게 필요한 옵션 기능은 거동이 불편하거나 시각 장애 등의 신체적 장애가 있는 사용자가 소프트웨어 제품을 사용하는 데 도움을 줍니다.

### 기능

이 목록에는 관리 GUI에서 제공하는 내게 필요한 옵션 기능이 포함됩니다.

- 스크린 리더 소프트웨어 및 디지털 음성 합성장치를 사용하여 화면에 표시되는 내용을 들을 수 있습니다. JAWS 11 스크린 리더의 테스트를 완료했습니다.
- 키보드를 사용하여 대부분의 GUI 기능에 액세스할 수 있습니다. 액세스가 불가능한 기능의 경우, 명령행 인터페이스(CLI)를 사용하여 그와 동등한 기능을 사용할 수 있습니다.
- SAN Volume Controller 프론트 패널에서 IP 주소를 설정하거나 변경할 때 빠른 증가 기능을 사용 안함으로 설정하여 위로 및 아래로 단추의 주소 스크롤링 속도를 2초까지 줄일 수 있습니다. IBM System Storage SAN Volume Controller Information Center 및 *IBM System Storage SAN Volume Controller 소프트웨어 설치 및 구성 안내서*에 있는 프론트 패널에서의 클러스터(시스템) 작성 시작과 관련된 주제에서 이 기능에 대한 설명을 찾을 수 있습니다.

### 키보드로 탐색

키 또는 키 조합을 사용하여 작업을 수행하고 다수의 메뉴 조치를 시작할 수 있으며 이러한 조작 및 메뉴 조치는 마우스로도 수행 가능합니다. 다음 키 조합을 사용하여 키보드로 관리 GUI 및 도움말 시스템을 탐색할 수 있습니다.

- 서로 다른 GUI 패널 간을 탐색하려면 GUI 로그인 패널에서 낮은 그래픽 모드 옵션을 선택하십시오. 이 옵션을 사용하면 웹 주소를 수동으로 입력하지 않고도 모든 패널을 탐색할 수 있습니다.
- 다음 프레임으로 이동하려면 Ctrl+Tab을 누르십시오.
- 이전 프레임으로 이동하려면 Shift+Ctrl+Tab을 누르십시오.
- 패널 내의 다음 링크, 단추 또는 주제로 이동하려면 프레임(페이지) 내부에서 Tab을 누르십시오.
- 패널 내의 이전 링크, 단추 또는 주제로 이동하려면 Shift+Tab을 누르십시오.
- GUI 오브젝트를 선택하려면 Enter를 누르십시오.
- 현재 페이지 또는 활성 프레임을 인쇄하려면 Ctrl+P를 누르십시오.
- 트리 노드를 펼치려면 오른쪽 화살표 키를 누르십시오. 트리를 접으려면 왼쪽 화살표 키를 누르십시오.
- 맨 위로 화면 이동하려면 Home을 누르고 맨 아래로 화면 이동하려면 End를 누르십시오.
- 뒤로 이동하려면 Alt+왼쪽 화살표 키를 누르십시오.
- 다음으로 이동하려면 Alt+오른쪽 화살표 키를 누르십시오.
- 조치 메뉴의 경우:



- Tab을 눌러 격자 헤더로 이동하십시오.
- 왼쪽 또는 오른쪽 화살표 키를 눌러 드롭 다운 필드로 이동하십시오.
- Enter를 눌러 드롭 다운 메뉴를 여십시오.
- 위로 또는 아래로 화살표 키를 눌러 메뉴 항목을 선택하십시오.
- Enter를 눌러 조치를 시작하십시오.
- 필터 분할창의 경우:
  - Tab을 눌러 필터 분할창으로 이동하십시오.
  - 위로 또는 아래로 화살표 키를 눌러 필터를 변경하거나 아무런 선택 없이 탐색을 수행할 수 있습니다.
  - Tab을 눌러 필터 분할창의 확대경 아이콘으로 이동하고 Enter를 누르십시오.
  - 필터 텍스트를 입력하십시오.
  - Tab을 눌러 빨간색 X 아이콘으로 이동하고 Enter를 눌러 필터를 다시 설정하십시오.
- 정보 영역의 경우:
  - Tab을 눌러 정보 영역으로 이동하십시오.
  - Tab을 눌러 편집에 사용 가능한 필드로 이동하십시오.
  - 편집 내용을 입력하고 Enter를 눌러 변경 명령을 실행하십시오.

## 서적 액세스

다음 웹 사이트에서 IBM System Storage SAN Volume Controller 정보의 HTML 버전을 찾을 수 있습니다.

[publib.boulder.ibm.com/infocenter/svc/ic/index.jsp](http://publib.boulder.ibm.com/infocenter/svc/ic/index.jsp)

스크린 리더 소프트웨어 및 디지털 음성 합성장치를 사용하여 이 정보에 액세스하면 화면에 표시되는 내용을 들을 수 있습니다. 이 정보는 JAWS 버전 10 이상의 스크린 리더를 사용하여 테스트를 완료했습니다.

---

## 주의사항

이 정보는 미국에서 제공되는 제품 및 서비스용으로 작성된 것입니다.

IBM은 다른 국가에서 이 책에 기술된 제품, 서비스 또는 기능을 제공하지 않을 수도 있습니다. 현재 사용할 수 있는 제품 및 서비스에 대한 정보는 한국 IBM 담당자에게 문의하십시오. 이 책에서 IBM 제품, 프로그램 또는 서비스를 언급했다고 해서 해당 IBM 제품, 프로그램 또는 서비스만을 사용할 수 있다는 것을 의미하지는 않습니다. IBM의 지적 재산을 침해하지 않는 한, 기능상으로 동등한 제품, 프로그램 또는 서비스를 대신 사용할 수도 있습니다. 그러나 비IBM 제품, 프로그램 또는 서비스의 운영에 대한 평가 및 검증은 사용자의 책임입니다.

IBM은 이 책에서 다루고 있는 특정 내용에 대해 특허를 보유하고 있거나 현재 특허 출원 중일 수 있습니다. 이 책을 제공한다고 해서 특허에 대한 라이선스까지 부여하는 것은 아닙니다. 라이선스에 대한 의문사항은 다음으로 문의하십시오.

135-700

서울특별시 강남구 도곡동 467-12, 군인공제회관빌딩

한국 아이.비.엠 주식회사

고객만족센터

전화번호: 080-023-8080

2바이트 문자 세트(DBCS) 정보에 관한 라이선스 문의는 한국 IBM 고객만족센터에 문의하거나 다음 주소로 서면 문의하시기 바랍니다.

*Intellectual Property Licensing*

*Legal and Intellectual Property Law*

*IBM Japan Ltd.*

*1623-14, Shimotsuruma, Yamato-shi*

*Kanagawa 242-8502 Japan*

다음 단락은 현지법과 상충하는 영국이나 기타 국가에서는 적용되지 않습니다. IBM은 타인의 권리 비침해, 상품성 및 특정 목적에의 적합성에 대한 묵시적 보증을 포함하여(단, 이에 한하지 않음) 묵시적이든 명시적이든 어떠한 종류의 보증 없이 이 책을 "현상태대로" 제공합니다. 일부 국가에서는 특정 거래에서 명시적 또는 묵시적 보증의 면책사항을 허용하지 않으므로, 이 사항이 적용되지 않을 수도 있습니다.

이 정보에는 기술적으로 부정확한 내용이나 인쇄상의 오류가 있을 수 있습니다. 이 정보는 주기적으로 변경되며, 변경된 사항은 최신판에 통합됩니다. IBM은 이 책에서 설명한 제품 및/또는 프로그램을 사전 통지 없이 언제든지 개선 및/또는 변경할 수 있습니다.

이 정보에서 언급되는 비IBM의 웹 사이트는 단지 편의상 제공된 것으로, 어떤 방식으로든 이들 웹 사이트를 옹호하고자 하는 것은 아닙니다. 해당 웹 사이트의 자료는 본 IBM 제품 자료의 일부가 아니므로 해당 웹 사이트 사용으로 인한 위험은 사용자 본인이 감수해야 합니다.

IBM은 귀하의 권리를 침해하지 않는 범위 내에서 적절하다고 생각하는 방식으로 귀하가 제공한 정보를 사용하거나 배포할 수 있습니다.

(1) 독립적으로 작성된 프로그램과 기타 프로그램(본 프로그램 포함)간의 정보 교환 및 (2) 교환된 정보의 상호 이용을 목적으로 본 프로그램에 관한 정보를 얻고자 하는 라이선스 사용자는 다음 주소로 문의하십시오.

135-700

서울특별시 강남구 도곡동 467-12, 군인공제회관빌딩

한국 아이.비.엠 주식회사

고객만족센터

이러한 정보는 해당 조건(예를 들면, 사용료 지불 등)하에서 사용될 수 있습니다.

본 문서에 기술된 라이선스가 있는 프로그램 및 사용 가능한 모든 라이선스가 있는 자료는 IBM이 IBM 기본 계약, IBM 프로그램 라이선스 계약(IPLA) 또는 이와 동등한 계약에 따라 제공한 것입니다.

본 문서에 포함된 모든 성능 데이터는 제한된 환경에서 산출된 것입니다. 따라서 다른 운영 환경에서 얻어진 결과는 상당히 다를 수 있습니다. 일부 성능은 개발 단계의 시스템에서 측정되었을 수 있으므로 이러한 측정치가 일반적으로 사용되고 있는 시스템에서도 동일하게 나타날 것이라고는 보증할 수 없습니다. 또한 일부 성능은 추정을 통해 추측되었을 수도 있으므로 실제 결과는 다를 수 있습니다. 이 책의 사용자는 해당 데이터를 본인의 특정 환경에서 검증해야 합니다.

비IBM 제품에 관한 정보는 해당 제품의 공급업체, 공개 자료 또는 기타 범용 소스로부터 얻은 것입니다. IBM에서는 이러한 제품들을 테스트하지 않았으므로, 비IBM 제품과 관련된 성능의 정확성, 호환성 또는 기타 청구에 대해서는 확신할 수 없습니다. 비IBM 제품의 성능에 대한 의문사항은 해당 제품의 공급업체에 문의하십시오.

IBM이 제시하는 방향 또는 의도에 관한 모든 언급은 특별한 통지 없이 변경될 수 있습니다.

이 정보는 계획 수립 목적으로만 사용됩니다. 이 정보는 기술된 제품이 GA(General Availability)되기 전에 변경될 수 있습니다.

이 정보에는 일상의 비즈니스 운영에서 사용되는 자료 및 보고서에 대한 예제가 들어 있습니다. 이들 예제에는 개념을 가능한 완벽하게 설명하기 위하여 개인, 회사, 상표 및 제품의 이름이 사용될 수 있습니다. 이들 이름은 모두 가공의 것이며 실제 기업의 이름 및 주소와 유사하더라도 이는 전적으로 우연입니다.

저작권 라이선스:

이 정보에는 여러 운영 플랫폼에서의 프로그래밍 기법을 보여주는 원어로 된 샘플 응용프로그램이 들어 있습니다. 귀하는 이러한 샘플 프로그램의 작성 기준이 된 운영 플랫폼의 응용프로그램 프로그래밍 인터페이스(API)에 부합하는 응용프로그램을 개발, 사용, 판매 또는 배포할 목적으로 추가 비용 없이 이들 샘플 프로그램을 어떠

한 형태로든 복사, 수정 및 배포할 수 있습니다. 이러한 샘플 프로그램은 모든 조건하에서 완전히 테스트된 것은 아닙니다. 따라서 IBM은 이들 샘플 프로그램의 신뢰성, 서비스 가능성 또는 기능을 보증하거나 진술하지 않습니다. 본 샘플 프로그램은 일체의 보증 없이 "현상태대로" 제공됩니다. IBM은 귀하의 샘플 프로그램 사용과 관련되는 손해에 대해 책임을 지지 않습니다.

이 정보를 소프트웨어로 확인하는 경우에는 사진과 컬러 삽화가 제대로 나타나지 않을 수도 있습니다.

---

## 상표

IBM, IBM 로고 및 [ibm.com](http://ibm.com)<sup>®</sup>은 전세계 여러 국가에 등록된 International Business Machines Corp.의 상표 또는 등록상표입니다. 기타 제품 및 서비스 이름은 IBM 또는 타사의 상표입니다. 현재 IBM 상표 목록은 웹 저작권 및 상표 정보([www.ibm.com/legal/copytrade.shtml](http://www.ibm.com/legal/copytrade.shtml))에 있습니다.

Adobe 및 Adobe 로고는 미국 및/또는 기타 국가에서 사용되는 Adobe Systems Incorporated의 상표 또는 등록상표입니다.

Intel, Intel 로고, Intel Xeon 및 Pentium은 미국 및 기타 국가에서 사용되는 Intel Corporation 또는 그 계열사의 상표 또는 등록상표입니다.

Linux는 미국 또는 기타 국가에서 사용되는 Linus Torvalds의 등록상표입니다.

Microsoft, Windows, Windows NT 및 Windows 로고는 미국 또는 기타 국가에서 사용되는 Microsoft Corporation의 상표입니다.

UNIX는 미국 및 기타 국가에서 사용되는 The Open Group의 등록상표입니다.

Java 및 모든 Java 기반 상표와 로고는 Oracle 및/또는 그 계열사의 상표 또는 등록상표입니다.

---

## 전자파 방출 주의사항

다음 전자파 방출 경고문이 이 제품에 적용됩니다. 이 제품과 함께 사용하기 위한 기타 제품의 경고문은 해당 첨부 문서에 포함됩니다.

### **Federal Communications Commission (FCC) statement**

This explains the Federal Communications Commission's (FCC) statement.

This equipment has been tested and found to comply with the limits for a Class A digital device, pursuant to Part 15 of the FCC Rules. These limits are designed to provide reasonable protection against harmful interference when the equipment is operated in a commercial environment. This equipment generates, uses, and can radiate radio frequency energy and, if not installed and used in accordance with the instruction manual, might cause harmful interference to radio communications. Operation of this equipment in a residential area is likely to cause harmful interference, in which case the user will be required to correct the interference at his own expense.

Properly shielded and grounded cables and connectors must be used in order to meet FCC emission limits. IBM is not responsible for any radio or television interference caused by using other than recommended cables and connectors, or by unauthorized changes or modifications to this equipment. Unauthorized changes or modifications could void the user's authority to operate the equipment.

This device complies with Part 15 of the FCC Rules. Operation is subject to the following two conditions: (1) this device might not cause harmful interference, and (2) this device must accept any interference received, including interference that might cause undesired operation.

### **Industry Canada compliance statement**

This Class A digital apparatus complies with ICES-003.

Cet appareil numérique de la classe A est conforme à la norme NMB-003 du Canada.

### **Avis de conformité à la réglementation d'Industrie Canada**

Cet appareil numérique de la classe A est conforme à la norme NMB-003 du Canada.

### **Australia and New Zealand Class A Statement**

**경고:** This is a Class A product. In a domestic environment this product might cause radio interference in which case the user might be required to take adequate measures.

### **European Union Electromagnetic Compatibility Directive**

This product is in conformity with the protection requirements of European Union (EU) Council Directive 2004/108/EC on the approximation of the laws of the Member States relating to electromagnetic compatibility. IBM cannot accept responsibility for any failure to satisfy the protection requirements resulting from a non-recommended modification of the product, including the fitting of non-IBM option cards.

**Attention:** This is an EN 55022 Class A product. In a domestic environment this product might cause radio interference in which case the user might be required to take adequate measures.

Responsible Manufacturer:

International Business Machines Corp.  
New Orchard Road  
Armonk, New York 10504  
914-499-1900

European community contact:

IBM Deutschland GmbH  
Technical Regulations, Department M372  
IBM-Allee 1, 71139 Ehningen, Germany  
Tele: +49 7032 15 2941  
e-mail: <mailto:lugi@de.ibm.com>

## **Germany Electromagnetic compatibility directive**

### **Deutschsprachiger EU Hinweis: Hinweis für Geräte der Klasse A EU-Richtlinie zur Elektromagnetischen Verträglichkeit**

Dieses Produkt entspricht den Schutzanforderungen der EU-Richtlinie 2004/108/EG zur Angleichung der Rechtsvorschriften über die elektromagnetische Verträglichkeit in den EU-Mitgliedsstaaten und hält die Grenzwerte der EN 55022 Klasse A ein.

Um dieses sicherzustellen, sind die Geräte wie in den Handbüchern beschrieben zu installieren und zu betreiben. Des Weiteren dürfen auch nur von der IBM empfohlene Kabel angeschlossen werden. IBM übernimmt keine Verantwortung für die Einhaltung der Schutzanforderungen, wenn das Produkt ohne Zustimmung der IBM verändert bzw. wenn Erweiterungskomponenten von Fremdherstellern ohne Empfehlung der IBM gesteckt/eingebaut werden.

EN 55022 Klasse A Geräte müssen mit folgendem Warnhinweis versehen werden:

"Warnung: Dieses ist eine Einrichtung der Klasse A. Diese Einrichtung kann im Wohnbereich Funk-Störungen verursachen; in diesem Fall kann vom Betreiber verlangt werden, angemessene Maßnahmen zu ergreifen und dafür aufzukommen."

### **Deutschland: Einhaltung des Gesetzes über die elektromagnetische Verträglichkeit von Geräten**

Dieses Produkt entspricht dem "Gesetz über die elektromagnetische Verträglichkeit von Geräten (EMVG)." Dies ist die Umsetzung der EU-Richtlinie 2004/108/EG in der Bundesrepublik Deutschland.

### **Zulassungsbescheinigung laut dem Deutschen Gesetz über die elektromagnetische Verträglichkeit von Geräten (EMVG) (bzw. der EMC EG Richtlinie 2004/108/EG) für Geräte der Klasse A**

Dieses Gerät ist berechtigt, in Übereinstimmung mit dem Deutschen EMVG das EG-Konformitätszeichen - CE - zu führen.

Verantwortlich für die Einhaltung der EMV Vorschriften ist der Hersteller:

International Business Machines Corp.  
New Orchard Road  
Armonk, New York 10504  
Tel: 914-499-1900

Der verantwortliche Ansprechpartner des Herstellers in der EU ist:

IBM Deutschland GmbH  
Technical Regulations, Department M372  
IBM-Allee 1, 71139 Ehningen, Germany  
Tele: +49 7032 15 2941  
e-mail: <mailto:lugi@de.ibm.com>

**Generelle Informationen: Das Gerät erfüllt die Schutzanforderungen nach EN 55024 und EN 55022 Klasse A.**

### **Japan VCCI Council Class A statement**

この装置は、クラス A 情報技術装置です。この装置を家庭環境で使用すると電波妨害を引き起こすことがあります。この場合には使用者が適切な対策を講ずるよう要求されることがあります。

VCCI-A

### **People's Republic of China Class A Electronic Emission Statement**

#### 中华人民共和国“A类”警告声明

声明

此为A级产品，在生活环境中，该产品可能会造成无线电干扰。在这种情况下，可能需要用户对其干扰采取切实可行的措施。

### **International Electrotechnical Commission (IEC) statement**

This product has been designed and built to comply with (IEC) Standard 950.

### **United Kingdom telecommunications requirements**

This apparatus is manufactured to the International Safety Standard EN60950 and as such is approved in the U.K. under approval number NS/G/1234/J/100003 for indirect connection to public telecommunications systems in the United Kingdom.

### **한국방송통신위원회(KCC) 사용자안내문**



이 기기는 업무용(A급) 전자파적합기기로서 판매자 또는 사용자는 이 점을 주의하시기 바라며, 가정외의 지역에서 사용하는 것을 목적으로 합니다.

## Taiwan Class A compliance statement

警告使用者：  
這是甲類的資訊產品，在  
居住的環境中使用時，可  
能會造成射頻干擾，在這  
種情況下，使用者會被要  
求採取某些適當的對策。  
taiemi



---

## 유럽 담당자 정보

이 주제에는 유럽의 제품 서비스 담당자 정보가 포함되어 있습니다.

유럽 커뮤니티 담당자:

IBM Technical Regulations

Pascalstr. 100, Stuttgart, Germany 70569

Tele: 0049 (0)711 785 1176

Fax: 0049 (0)711 785 1283

Email: [mailto: tjahn @ de.ibm.com](mailto:tjahn@de.ibm.com)



---

## 대만 담당자 정보

이 주제에는 대만의 제품 서비스 담당자 정보가 포함되어 있습니다.

IBM 대만 제품 서비스 담당자 정보:  
IBM Taiwan Corporation  
3F, No 7, Song Ren Rd., Taipei Taiwan  
Tel: 0800-016-888

台灣IBM 產品服務聯絡方式：  
台灣國際商業機器股份有限公司  
台北市松仁路7號3樓  
電話：0800-016-888

f2c00790



# 색인

## [ 가 ]

경고 주의사항

무거운 중량 360

고속 SAS 어댑터

교체 234

제거 231

관련 정보 xxvii

교체

고속 SAS 어댑터 234

디스크 드라이브 백플레인 152

라이저 카드 조립품 246

랙의 SAN Volume Controller 61

메모리 모듈 123

부품

개요 25

준비 26

상단 덮개

SAN Volume Controller

2145-8A4 94

SAN Volume Controller

2145-8F2 95

SAN Volume Controller

2145-8F4 95

SAN Volume Controller

2145-8G4 94

SAN Volume Controller 2145-CG8

또는 2145-CF8 93

서비스 제어기 108, 113, 114

2145-CG8 또는 2145-CF8에서 케이블

100

SAN Volume Controller 2145-CG8

또는 2145-CF8 108

시스템 보드

SAN Volume Controller 338

SAN Volume Controller

2145-8A4 343

SAN Volume Controller

2145-8G4 346

SAN Volume Controller 2145-CG8

또는 2145-CF8 338

어댑터 조립품 216

어댑터 케이블 240

운영자 정보 패널 케이블 276

교체 (계속)

이더넷 라이저 카드 조립품 228

이중 AC 전원 스위치 356

전원 공급 장치

2145 UPS-1U 365

케이블 고정 브래킷

SAN Volume Controller

2145-8A4 43

SAN Volume Controller

2145-8F4 48

SAN Volume Controller

2145-8G4 45

케이블 관리 암(arm) 31

파이버 채널 SFP 송수신기 206

하드 디스크 드라이브 114

10Gbps 이더넷 라이저 카드 조립품 228

2145 UPS-1U 고정 브래킷 358

2145 UPS-1U 배터리 378

PCI express 라이저 카드 조립품 252

SAN Volume Controller 2145-8A4

디스크 드라이브 136

디스크 드라이브 백플레인 158

마이크로프로세서 312

방열판 312

상단 덮개 94

운영자 정보 패널 266

운영자 정보 패널 케이블 279

전압 조정 모듈(VRM) 312

전원 공급 장치 193

파이버 채널 어댑터 조립품 218

팬 291

CMOS 배터리 174

PCI express 라이저 카드 조립품 252

SAN Volume Controller 2145-8F2

디스크 드라이브 138

마이크로프로세서 318

방열판 318

서비스 제어기 113

어댑터 조립품 220

운영자 정보 패널 271

전압 조정 모듈(VRM) 318

전원 공급 장치 197

전원 백플레인 203

팬 백플레인 296

교체 (계속)

SAN Volume Controller 2145-8F2 (계속)

팬 홀더 296

프레임 조립품 204

CMOS 배터리 178

SAN Volume Controller 2145-8F4

디스크 드라이브 138

마이크로프로세서 318

방열판 318

상단 덮개 95

서비스 제어기 113

어댑터 조립품 220

운영자 정보 패널 271

전압 조정 모듈(VRM) 318

전원 공급 장치 197

전원 백플레인 203

팬 294

팬 백플레인 296

팬 홀더 296

프레임 조립품 204

CMOS 배터리 178

SAN Volume Controller

2145-8F2 95

SAN Volume Controller 2145-8G4

디스크 드라이브 136

디스크 드라이브 백플레인 160

마이크로프로세서 315

방열판 315

상단 덮개 94

운영자 정보 패널 267

전압 조정 모듈(VRM) 315

전원 공급 장치 196

전원 백플레인 201

파이버 채널 어댑터 조립품 219

팬 293

CMOS 배터리 176

PCI express 라이저 카드 조립품 253

SAN Volume Controller 2145-CF8 217

SAN Volume Controller

2145-CG8 217

SAN Volume Controller 2145-CG8 또는 2145-CF8

고속 케이블 240



교체 (계속)

SAN Volume Controller 2145-CG8 또는 2145-CF8 (계속)  
 고속 SAS 어댑터 234  
 디스크 드라이브 134  
 디스크 드라이브 백플레인 153  
 디스크 제어기 및 USB 라이저 카드 조립품 247  
 마이크로프로세서 306  
 방열판 306  
 상단 덮개 93  
 운영자 정보 패널 263  
 운영자 정보 패널 케이블 277  
 전압 조정 모듈(VRM) 306  
 전원 공급 장치 191  
 팬 288  
 CMOS 배터리 171  
 SAS 어댑터 240  
 SFP 송수신기 206  
 이더넷 222  
 SSD 142  
 SSD(Solid-State Drive) 142, 240  
 긴급 전원 차단(EPO) 이벤트 xxiv

## [나]

내게 필요한 옵션  
 단축키 381  
 반복률  
 위로 및 아래로 단추 381  
 키보드 381  
 내부 장치 안전 검사 xxi

## [다]

단축키  
 내게 필요한 옵션 381  
 키보드 381  
 담당자 정보  
 대만 393  
 유럽 391  
 대만  
 담당자 정보 393  
 동시 유지보수 25  
 디스크 드라이브  
 교체 114  
 디스크 드라이브 백플레인  
 교체 152

디스크 드라이브 백플레인 (계속)

제거 144  
 디스크 제어기  
 라이저 카드 조립품  
 교체 246  
 제거 243  
 [라]  
 라이저 카드 조립품  
 교체 246  
 10Gbps 이더넷 228  
 제거 243  
 10Gbps 이더넷 224

## [마]

마이크로프로세서  
 교체 306  
 제거 297, 300, 302  
 메모리 모듈  
 교체 123  
 제거 117  
 무정전 전원 공급 장치  
 전원 제거 115  
 접지 확인 xxi  
 2145 UPS-1U  
 전원 케이블 22

## [바]

법적 주의사항  
 상표 385  
 주의사항 383  
 부품  
 교체  
 개요 25  
 준비 26  
 목록 1  
 제거  
 개요 25  
 준비 26  
 카탈로그 1  
 부품 목록 8  
 부품 번호  
 이중 AC 전원 스위치 21  
 FRU 1  
 SAN Volume Controller 2145-8A4 11

부품 번호 (계속)

SAN Volume Controller 2145-8G4 13  
 SAN Volume Controller 2145-CF8 6  
 SAN Volume Controller 2145-CG8 1  
 브래킷  
 케이블 보존  
 SAN Volume Controller  
 2145-8A4 37  
 SAN Volume Controller  
 2145-8F4 41  
 SAN Volume Controller  
 2145-8G4 45  
 2145 UPS-1U  
 교체 358  
 제거 358  
 비IBM 변경 양식 xxi

## [사]

상단 덮개  
 교체  
 SAN Volume Controller  
 2145-8A4 94  
 SAN Volume Controller  
 2145-8F2 95  
 SAN Volume Controller  
 2145-8F4 95  
 SAN Volume Controller  
 2145-8G4 94  
 SAN Volume Controller 2145-CG8  
 또는 2145-CF8 93  
 제거  
 SAN Volume Controller  
 2145-8A4 89  
 SAN Volume Controller  
 2145-8F2 91  
 SAN Volume Controller  
 2145-8F4 91  
 SAN Volume Controller  
 2145-8G4 90  
 SAN Volume Controller 2145-CG8  
 또는 2145-CF8 87  
 상표 385  
 서비스  
 제어기  
 교체 114  
 2145-CG8 또는 2145-CF8에서 교체  
 100

서비스 제어기

교체

- SAN Volume Controller 2145-8A4 110
- SAN Volume Controller 2145-8F2 113
- SAN Volume Controller 2145-8F4 113
- SAN Volume Controller 2145-8G4 112
- SAN Volume Controller 2145-CG8 또는 2145-CF8 108

제거 97

- SAN Volume Controller 2145-8F2 106
- SAN Volume Controller 2145-8F4 106

케이블

- 2145-CG8 또는 2145-CF8에서 제거 100

- SAN Volume Controller 2145-8A4 제거 104

- SAN Volume Controller 2145-8G4 제거 105

서적

- 액세스 381

설치

- 방열판 306

지지대 레일 75

- 2145 UPS-1U 371

- SAN Volume Controller 74

- SAN Volume Controller 2145-8A4 78

- SAN Volume Controller 2145-8F2 84

- SAN Volume Controller 2145-8F4 84

- SAN Volume Controller 2145-8G4 81

- SAN Volume Controller 2145-8A4

- 지지대 레일 78

- SAN Volume Controller 2145-8F2

- 지지대 레일 84

- SAN Volume Controller 2145-8F4

- 지지대 레일 84

- SAN Volume Controller 2145-8G4

- 지지대 레일 81

시스템 보드

교체

- SAN Volume Controller 338
- SAN Volume Controller 2145-8A4 343
- SAN Volume Controller 2145-8G4 346
- SAN Volume Controller 2145-CG8 또는 2145-CF8 338

제거

- SAN Volume Controller 322
- SAN Volume Controller 2145-8A4 325
- SAN Volume Controller 2145-8G4 330
- SAN Volume Controller 2145-CG8 또는 2145-CF8 322

[ 아 ]

안내서의 변경사항

- 요약 xxv

안전 수칙 xv

액세스

- 서적 381

어댑터 조립품

- 교체 216

- 제거 207

외부 장치 안전 검사 xx

요구사항

- 무정전 전원 공급 장치 xxiii

- 이중 AC 전원 스위치 22

- 전원 케이블 22

요약

- 안내서의 변경사항 xxv

운영자 정보 패널 케이블

- 교체 276, 277, 279

- 제거 272, 273, 274

- SAN Volume Controller 2145-8A4

- 교체 279

- 제거 274

- SAN Volume Controller 2145-CG8 또는

- 2145-CF8

- 교체 277

- 제거 273

웹 사이트 xxix

위험 xix, xxiii

위험 주의사항

- 전원 제어 스위치 50, 53, 56

유럽 담당자 정보 391

이더넷 라이저 카드 조립품

- 교체 228

이더넷

- SFP 송수신기

- 교체 222

- 제거 222

이중 AC 전원 스위치

- 교체 356

- 부품 번호 21

- 전원 케이블 22

- 조립품 21

[ 자 ]

전압 조정 모듈(VRM)

- 제거 320

전원

- 공급 장치

- 교체 189

- 제거 180

- 간접 전원 차단 이벤트 xxiv

꺼짐

- SAN Volume Controller 49

- 노드 덮개가 꺼진 경우 26

- 배전 장치(PDU) 22

케이블

- 국가 또는 지역 22

- 2145 UPS-1U 22

전원 백플레인

- SAN Volume Controller 2145-8G4

- 교체 201

전자파 방출 주의사항

- 한국어 388

정보

- 센터 xxvi

정전기에 민감한 장치 xxiv

제거

- 고속 SAS 어댑터 231, 236

- 디스크 드라이브 백플레인 144

- 라이저 카드 조립품 243

- 랙의 SAN Volume Controller 49

- 메모리 모듈 117

부품

- 개요 25

- 준비 26

제거 (계속)

상단 덮개

- SAN Volume Controller 2145-8A4 89
- SAN Volume Controller 2145-8F2 91
- SAN Volume Controller 2145-8F4 91
- SAN Volume Controller 2145-8G4 90
- SAN Volume Controller 2145-CG8 또는 2145-CF8 87

서비스 제어기 97

- 2145-CG8 또는 2145-CF8에서 케이블 100
- SAN Volume Controller 2145-8A4 104
- SAN Volume Controller 2145-8F2 106
- SAN Volume Controller 2145-8F4 106
- SAN Volume Controller 2145-8G4 105

시스템 보드

- SAN Volume Controller 322
- SAN Volume Controller 2145-8A4 325
- SAN Volume Controller 2145-8G4 330
- SAN Volume Controller 2145-CG8 또는 2145-CF8 322

신호 케이블 115

- 어댑터 조립품 207
- 어댑터 케이블 236
- 운영자 정보 패널 케이블 272
- 이중 AC 전원 스위치 마이크로프로세서 355
- 이중 AC 전원 스위치 355

제거 355

전원 케이블

- 2145 UPS-1U 374

전원 케이블 조립품 115

지지대 레일 69

- 2145 UPS-1U 369
- SAN Volume Controller 2145-8A4 71
- SAN Volume Controller 2145-8F2 74

제거 (계속)

지지대 레일 (계속)

- SAN Volume Controller 2145-8F4 74
- SAN Volume Controller 2145-8G4 72
- 케이블 고정 브래킷 2145 UPS-1U 358
- SAN Volume Controller 2145-8A4 37
- SAN Volume Controller 2145-8F4 41
- 케이블 관리 암(arm) 27
- 파이버 채널 SFP 송수신기 206
- 10Gbps 이더넷 라이저 카드 조립품 224, 225
- 2145 UPS-1U 360
- 2145 UPS-1U 배터리 376
- 2145 UPS-1U 고정 브래킷 358
- 2145-8F2 전원 공급 장치 187
- 2145-8F4 전원 공급 장치 187
- PCI express 라이저 카드 조립품 252
- SAN Volume Controller 2145-8A4 디스크 드라이브 125, 131
- 디스크 드라이브 백플레인 148
- 마이크로프로세서 300
- 방열판 300
- 서비스 제어기 104
- 운영자 정보 패널 255
- 운영자 정보 패널 케이블 274
- 전압 조정 모듈(VRM) 300
- 전원 공급 장치 184
- 지지대 레일 71
- 파이버 채널 어댑터 조립품 211
- 팬 283
- CMOS 배터리 165
- PCI express 라이저 카드 조립품 252
- SAN Volume Controller 2145-8F2 디스크 드라이브 126, 132
- 마이크로프로세서 304
- 방열판 304
- 서비스 제어기 106
- 어댑터 조립품 213
- 운영자 정보 패널 261
- 전압 조정 모듈(VRM) 304, 320
- 전원 백플레인 200

제거 (계속)

SAN Volume Controller 2145-8F2 (계속)

- 팬 백플레인 295
- 팬 홀더 295
- 프레임 조립품 204
- CMOS 배터리 169
- SAN Volume Controller 2145-8F4 디스크 드라이브 126, 132
- 마이크로프로세서 304
- 방열판 304
- 서비스 제어기 106
- 어댑터 조립품 213
- 운영자 정보 패널 261
- 전압 조정 모듈(VRM) 304, 320
- 전원 백플레인 200
- 팬 286
- 팬 백플레인 295
- 팬 홀더 295
- 프레임 조립품 204
- CMOS 배터리 169
- SAN Volume Controller 2145-8G4 디스크 드라이브 125, 131
- 디스크 드라이브 백플레인 151
- 마이크로프로세서 302
- 방열판 302
- 서비스 제어기 105
- 운영자 정보 패널 256
- 전압 조정 모듈(VRM) 302
- 전원 공급 장치 187
- 전원 백플레인 199
- 파이버 채널 어댑터 조립품 212
- 팬 285
- CMOS 배터리 167
- PCI express 라이저 카드 조립품 252
- SAN Volume Controller 2145-CG8 또는 2145-CF8 고속 케이블 236
- 고속 SAS 어댑터 조립품 232
- 디스크 드라이브 128
- 디스크 드라이브 백플레인 144
- 디스크 제어기 및 USB 라이저 카드 조립품 244
- 마이크로프로세서 297
- 방열판 297
- 부트 드라이브 128
- 운영자 정보 패널 253
- 운영자 정보 패널 케이블 273

제거 (계속)

- SAN Volume Controller 2145-CG8 또는 2145-CF8 (계속)
  - 전압 조정 모듈(VRM) 297
  - 전원 공급 장치 182
  - 파이버 채널 어댑터 조립품 208
  - 팬 281
  - CMOS 배터리 163
  - SSD(Solid-State Drive) 139
- SFP 송수신기 206
  - 이더넷 222
- SSD(Solid-State Drive) 138, 236

조사, 안전

- 내부 장치 검사 xxi
- 무정전 전원 공급 장치 xxiii
- 외부 장치 검사 xx
- SAN Volume Controller xix

지지대 레일

- 설치 75
- 제거 69
- 2145 UPS-1U 371
- SAN Volume Controller 2145-8A4 71, 78
- SAN Volume Controller 2145-8F2 84
- SAN Volume Controller 2145-8F4 84
- SAN Volume Controller 2145-8G4 81

[ 카 ]

카탈로그 1

케이블

- 2145 UPS-1U
  - 전원 요구사항 22
  - 제거 소스 374

케이블 고정 브래킷

- 교체
  - 2145 UPS-1U 358
- SAN Volume Controller
  - 2145-8A4 43
  - 2145-8F4 48
  - 2145-8G4 45
  - 2145-CG8 또는 2145-CF8 42

제거

- 2145 UPS-1U 358

케이블 고정 브래킷 (계속)

제거 (계속)

- SAN Volume Controller
  - 2145-8A4 37
- SAN Volume Controller
  - 2145-8F4 41
- SAN Volume Controller
  - 2145-8G4 38
- SAN Volume Controller 2145-CG8 또는 2145-CF8 36

케이블 관리 암(arm)

- 교체 31
- 제거 27

키보드

- 내게 필요한 옵션 381

[ 과 ]

파이버 채널

- 어댑터 조립품
  - 교체 216
  - 제거 207
- SFP 송수신기 206

팬

- 교체 288
- 제거 281

폐기

- 제품 xxv
- 프레임 조립품
  - 교체 204
  - 제거 204

필드 교체 가능 장치

- 부품 번호 1, 6, 11, 13
- SAN Volume Controller 2145-8A4 11
- SAN Volume Controller 2145-8G4 13
- SAN Volume Controller 2145-CF8 6
- SAN Volume Controller 2145-CG8 1
- 필드 교체 가능 장치(FRU)
  - SAN Volume Controller 2145-8F2 19
  - SAN Volume Controller 2145-8F4 17

[ 하 ]

- 한국어 전자파 방출 경고문 388
- 핫스왑 SAN Volume Controller 2145-CG8 또는 2145-CF8 드라이브
  - SAS ID 130
- 환경 수칙 xv, xxiv

[ 숫자 ]

10Gbps 이더넷

- 라이저 카드 조립품
  - 교체 228
  - 제거 224

10Gbps 이더넷 라이저 카드 조립품

- 제거 225

2145 UPS-1U

- 교체 365
- 배터리
  - 교체 378
  - 제거 376

브래킷, 고정 358

- 전원 케이블 22
- 전원 케이블 제거 374

제거 360

- 조립품 21
- 지지대 레일 369, 371

2145-8A4 노드

- FRU 11

2145-8F2 노드

- FRU 19

2145-8F4 노드

- FRU 17

2145-8G4 노드

- FRU 13

2145-CF8

- 랙에서 교체 63
- 서비스 제어기 97
- 지지대 레일 69, 75
- 케이블 관리 암(arm) 27, 31

2145-CF8 노드

- FRU 6

2145-CG8

- 랙에서 교체 63
- 서비스 제어기 97
- 지지대 레일 69, 75
- 케이블 관리 암(arm) 27, 31

2145-CG8 노드

- FRU 1

C

Canadian electronic emission notice 386

CMOS 배터리

- SAN Volume Controller 2145-8A4
  - 교체 174

CMOS 배터리 (계속)

SAN Volume Controller 2145-8A4 (계속)

제거 165

SAN Volume Controller 2145-8F2

교체 178

제거 169

SAN Volume Controller 2145-8F4

교체 178

제거 169

SAN Volume Controller 2145-8G4

교체 176

제거 167

SAN Volume Controller 2145-CG8 또는 2145-CF8

교체 171

제거 163

## D

Deutschsprachiger EU Hinweis 387

## E

electronic emission notices

Avis de conformité à la réglementation d'Industrie Canada 386

Deutschsprachiger EU Hinweis 387

European Union (EU) 386

Federal Communications Commission (FCC) 385

French Canadian 386

Germany 387

Industry Canada 386

International Electrotechnical Commission (IEC) 388

Japanese Voluntary Control Council for Interference (VCCI) 388

New Zealand 386

People's Republic of China 388

Taiwan 389

United Kingdom 388

EMC statement, People's Republic of China 388

EPO(긴급 전원 차단) 이벤트 xxiv

European Union (EU), EMC Directive conformance statement 386

## F

FCC (Federal Communications Commission) electronic emission notice 385

Federal Communications Commission (FCC) electronic emission notice 385

French Canadian electronic emission notice 386

## G

Germany electronic emission compliance statement 387

## I

IEC (International Electrotechnical Commission) electronic emission notice 388

International Electrotechnical Commission (IEC) electronic emission notice 388

## J

Japanese electronic emission notice 388

## N

New Zealand electronic emission statement 386

## P

PCI express 라이저 카드 조립품 교체 252

제거 252

SAN Volume Controller 2145-8A4

교체 252

제거 252

SAN Volume Controller 2145-8G4

교체 253

제거 252

PDU(Power Distribution Unit) 22

People's Republic of China, electronic emission statement 388

## S

SAN Volume Controller  
끄기 49

랙에서 교체 61

랙에서 제거 49

시스템 보드

교체 338

제거 322

접지 확인 xxi

지지대 레일

설치 74

제거 69

SAN Volume Controller 2145-8A4

디스크 드라이브 백플레인

교체 158

제거 148

랙에서 교체 65

서비스 채어기 110

제거 104

시스템 보드

교체 343

제거 325

어댑터 조립품

교체 218

제거 211

운영자 정보 패널

교체 266

제거 255

전원 공급 장치

교체 193

제거 184

조립품 11

지지대 레일 71, 78

케이블 고정 브라킷 37

팬

교체 291

제거 283

CMOS 배터리

교체 174

제거 165

SAN Volume Controller 2145-8F2

랙에서 교체 68

어댑터 조립품

교체 220

제거 213

운영자 정보 패널

교체 271

SAN Volume Controller 2145-8F2 (계속)

운영자 정보 패널 (계속)

제거 261

조립품 19

지지대 레일 84

제거 74

팬

교체 294

제거 286

CMOS 배터리

교체 178

제거 169

SAN Volume Controller 2145-8F4

랙에서 교체 68

어댑터 조립품

교체 220

제거 213

운영자 정보 패널

교체 271

제거 261

조립품 17

지지대 레일 84

제거 74

케이블 고정 브래킷 41

CMOS 배터리

교체 178

제거 169

SAN Volume Controller 2145-8G4

디스크 드라이브 백플레인

교체 160

제거 151

랙에서 교체 66

서비스 제거기 112

제거 105

시스템 보드

교체 346

제거 330

어댑터 조립품

교체 219

제거 212

운영자 정보 패널

교체 267

제거 256

전원 공급 장치

교체 196

제거 187

조립품 13

지지대 레일 81

SAN Volume Controller 2145-8G4 (계속)

제거 72

케이블 고정 브래킷 45

팬

교체 293

제거 285

CMOS 배터리

교체 176

제거 167

SAN Volume Controller 2145-CF8

교체 217

조립품 6

SAN Volume Controller 2145-CG8

교체 217

이더넷 라이저 카드 조립품 228

조립품 1

10Gbps 이더넷 라이저 카드 조립품 225

SAN Volume Controller 2145-CG8 또는

2145-CF8

고속 케이블

교체 240

제거 236

고속 SAS 어댑터

교체 234

고속 SAS 어댑터 조립품

제거 232

디스크 드라이브

교체 134

디스크 드라이브 백플레인

교체 153

제거 144

디스크 제거기 및 USB 라이저 카드 조립품

교체 247

제거 244

서비스 제거기

교체 108

시스템 보드

교체 338

제거 322

어댑터 조립품

제거 208

운영자 정보 패널

교체 263

제거 253

전원 공급 장치

교체 191

제거 182

SAN Volume Controller 2145-CG8 또는

2145-CF8 (계속)

팬

교체 288

제거 281

CMOS 배터리

교체 171

제거 163

SSD 142

SSD(Solid-State Drive)

제거 139

SAN Volume Controller 라이브러리

관련 서적 xxvi

SAS

핫스왑 드라이브의 ID 130

SAS 핫스왑 드라이브의 ID

SAN Volume Controller 2145-CG8 또는

2145-CF8 130

SFP 송수신기

교체 206, 222

제거 206, 222

SSD

교체 142

SSD(Solid-State Drive)

교체 142

제거 138

T

Taiwan

electronic emission notice 389

U

United Kingdom electronic emission

notice 388

USB

라이저 카드 조립품

교체 246

제거 243

W

WWNN(Worldwide Node Name)

서비스 제거기

복원 108

재작성 108









부품 번호: 31P1670

GA30-4347-02



(1P) P/N: 31P1670

